



**PARTS
CATALOGUE
CATALOGO
DE REPUESTOS**

YBR125DX (29C1) COLOMBIA



1F29C-261S1

()

YBR125DX
PARTS CATALOGUE
©2007 by Yamaha Motor Co., Ltd.
1st edition, May 2007
All rights reserved.
Any reprinting or unauthorized use
without the written permission of
Yamaha Motor Co., Ltd.
is expressly prohibited.
Printed in Japan.

YBR125DX
CATALOGO DE REPUESTOS
©2007 por Yamaha Motor Co., Ltd.
1ª edición, mayo 2007
Todos los derechos reservados.
Toda reproducción o uso no autorizado
sin el consentimiento escrito de
Yamaha Motor Co., Ltd.
quedan expresamente prohibidos
Impreso en Japón.

FOREWORD

This Parts Catalogue is related to the parts for the model(s) on the cover page. When you are ordering replacement parts, please refer to this Parts Catalogue and quote both part numbers and part names correctly.

1. Modifications or additions which have been made after the issue of the Parts Catalogue will be announced in the Parts News.

It is advisable that you make the necessary corrections to the Parts Catalogue according to the Parts News.

2. Abbreviations

The following abbreviations are used in this Parts Catalogue.

“UR” Use specified parts number.

“UN” Use as many as needed.

“AP” Alternate Parts

“LM” Locally Made (Parts need to be ordered locally)

“F#” Frame No. (Applicable machine No.)

“O/S” Over Size

3. The number of components for assembly

- Parts, which are to be supplied in an assembly, are listed with a dot (.) in front of the part name as shown below.
- The numeral appearing to the right of each component part indicates the quantity of parts for each assembly unit.

PART NO.	DESCRIPTION	Q'TY	REMARKS
2F5-83310-60	FRONT FLASHER LIGHT ASSY	2	
115-83311-60	.BULB (6V-18W)	1	

4. Applicable colours of graphics are represented in the “REMARKS” as shown below.

PART NO.	DESCRIPTION	Q'TY	REMARKS
2N4-24110-00-X5	FUEL TANK COMP.	2	MXR
3J1-24240-10	.GRAPHIC, FUEL TANK	1	FOR MXR

5. Note that the illustrations for reference in finding parts numbers are not to be used for assembling. When assembling, please use the applicable service manual.

6. The asterisk (*) before a reference number indicates modified items after the first edition.

PROLOGO

Este catálogo de repuestos corresponde a las piezas para el o los modelos que figuran en la página de portada. Al formular el pedido de repuestos, se ruega citar este catálogo y especificar correctamente el número y el nombre de las piezas.

1. Las modificaciones y agregados que se hayan realizado después de la edición de este Catálogo de Repuestos, serán anunciados en las Informaciones de Recambios. Es recomendable que se hagan las correcciones necesarias en el Catálogo de Repuestos de acuerdo con las Informaciones de Recambios.

2. Abreviaciones

En este. Catálogo de Repuestos se emplean las siguientes abreviaciones.

“UR” Usar el número de partes especificado

“UN” Usar la cantidad necesaria

“AP” Piezas sustitutivas

“LM” Fabricación local (Hay que pedir los repuestos en las cercanías)

“F#” N° de bastidor (N° aplicable a la máquina)

“O/S” Sobredimensionado

3. La cantidad de componentes para el montaje

- Los componentes, suministrados como conjunto, se describen con un punto (.) que precede al nombre del parte como se indica a continuación.
- La numeración que aparece a la derecha de cada descripción indica la cantidad de partes por cada unidad de conjunto.

CODIGO N°	DESCRIPCION	CANT.	OBSERVACIONES
2F5-83310-60	ENSAMBLAJE DE LA LUZ	2	
115-83311-60	.BOMBILLA (6V-18W)	1	

4. Los colores de los componentes se indican como sigue en la columna de “OBSERVACIONES”.

CODIGO N°	DESCRIPCION	CANT.	OBSERVACIONES
2N4-24110-00-X5	COMP. DEL TANQUE	2	MXR
3J1-24240-10	.GRAFICO, DEL TANQUE	1	PARA MXR

5. Debe tenerse en cuenta que las ilustraciones sirven como guía para la búsqueda de los números de partes y no deben usarse para el montaje. Durante el montaje, se recomienda usar el manual de taller correspondiente.

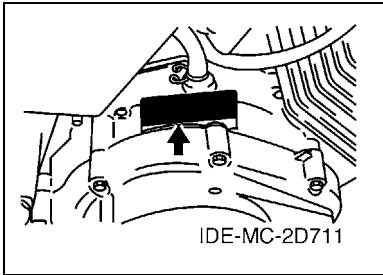
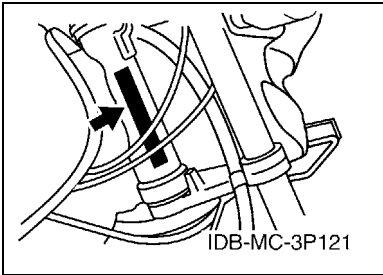
6. EL asterisco (*) antes del número de referencia indica los elementos modificados después de la primera edición.

FOREWORD

7. Applicable Serial No.

Frame Serial No.

Engine Serial No.



8. Applicable Colour Code (The (*) mark shows Model colour.)

Abbreviation	Colour Name	Colour Code
DPBMC(*)	DEEP PURPLISH BLUE METALLIC C	0564
DRMK(*)	DEEP RED METALLIC K	0918
S3(*)	SILVER 3	0791
SL	SILVER	0035
YB(*)	YAMAHA BLACK	0033

9. Applicable Starting Serial No.

Frame Serial No.

Serial No.	Name Of Q'ty Column	Model Code

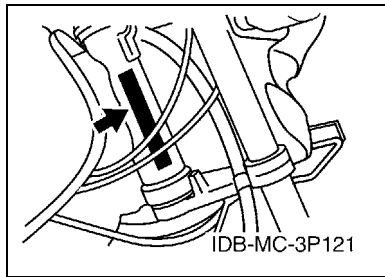
Engine Serial No.

Serial No.	Name Of Q'ty Column	Model Code

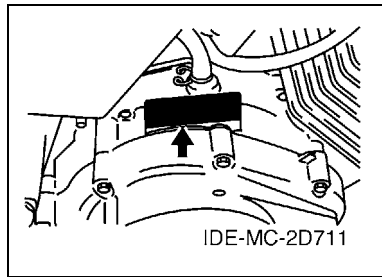
PROLOGO

7. Números de serie

Nº de Serie del bastidor



Nº de Serie del motor



8. Códigos de color aplicables (El símbolo (*) muestra el color de modelo.)

Abreviatura	Nombre de color	Código de color
DPBMC(*)	DEEP PURPLISH BLUE METALLIC C	0564
DRMK(*)	DEEP RED METALLIC K	0918
S3(*)	SILVER 3	0791
SL	SILVER	0035
YB(*)	YAMAHA BLACK	0033

9. Nº de serie inicial aplicable

Nº de Serie del bastidor

Nº de serie	Nombre de la columna de cantidades	Código de Modelo

Nº de Serie del motor

Nº de serie	Nombre de la columna de cantidades	Código de Modelo

CONTENTS

ENGINE

CYLINDER	1
CRANKSHAFT & PISTON	2
VALVE	3
CAMSHAFT & CHAIN	4
OIL PUMP	5
INTAKE	6
CARBURETOR	7
EXHAUST	9
CRANKCASE	10
CRANKCASE COVER 1	11
STARTER	12
STARTER CLUTCH	13
CLUTCH	14
TRANSMISSION	15
SHIFT CAM & FORK	16
SHIFT SHAFT	17

CHASSIS

FRAME	18
FENDER	19
SIDE COVER	20
REAR ARM & SUSPENSION	22
STEERING	23
FRONT FORK	24
FUEL TANK	26
SEAT	28
FRONT WHEEL	30
FRONT BRAKE CALIPER	31
REAR WHEEL	32
STEERING HANDLE & CABLE	34
FRONT MASTER CYLINDER	35
STAND & FOOTREST	36
GENERATOR	38
STARTING MOTOR	39
FLASHER LIGHT	40
METER	41
HEADLIGHT	42
TAILLIGHT	44
HANDLE SWITCH & LEVER	45
ELECTRICAL 1	46
ELECTRICAL 2	47

INDEX

NUMERICAL INDEX	48
-----------------------	----

CONTENIDO

MOTOR

CILINDRO	1
CIGUENAL & PISTON	2
VALVULA	3
ARBOL DE LEVAS & CADENA	4
BOMBA DE ACEITE	5
ADMISION	6
CARBURADOR	7
DESCARGA	9
CARTER	10
CUBIERTA DE CARTER 1	11
ARRANQUE	12
EMBRAGUE DEL ARRANQUE	13
EMBRAGUE	14
TRANSMISION	15
LEVA DE CAMBIO & HORQUILLA	16
EJE DE CAMBIO & PEDAL	17

SHASIS

CUADRO	18
GUARDABARRO	19
CUBIERTA LATERAL	20
BRAZO TRASERO & SUSPENSION	22
DIRECCION	23
HORQUILLA DELANTERA	24
DEPOSITO DE COMBUSTIBLE	26
ASIENTO	28
RUEDA DELANTERA	30
CALIBRE FRENO DELANTERA	31
RUEDA TRASERA	32
MANILLAR & CABLE	34
CILINDRO MAESTRO DELANTERO	35
SOPORTE & APOYAPIE	36
GENERADOR	38
MOTOR DE ARRANQUE	39
LUZ DE DESTELLADOR	40
MEDIDOR	41
FARO DELANTERO	42
LUZ DE COLA	44
INTERRUPTOR DE MANILLAR&PALANC	45
EQUIPO ELECTRICO 1	46
EQUIPO ELECTRICO 2	47

INDICE

INDICE NUMERICO	48
-----------------------	----



5P42200-F010

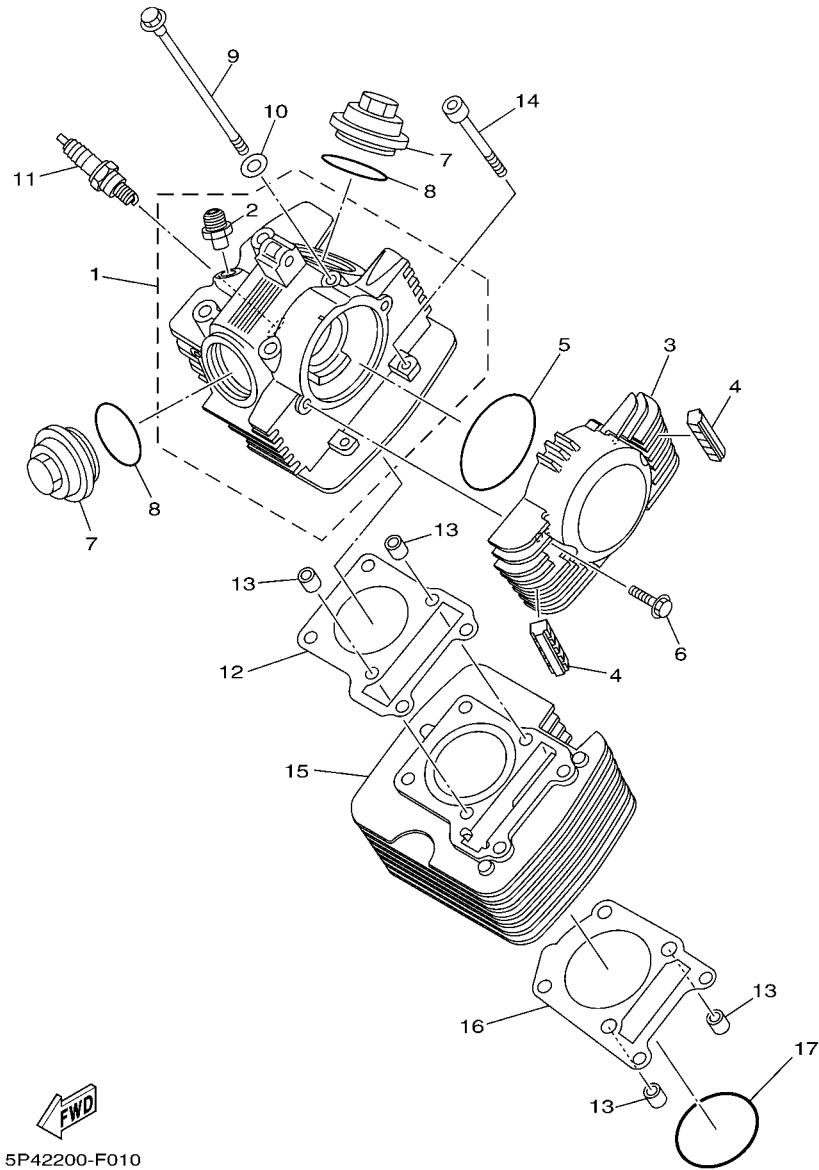
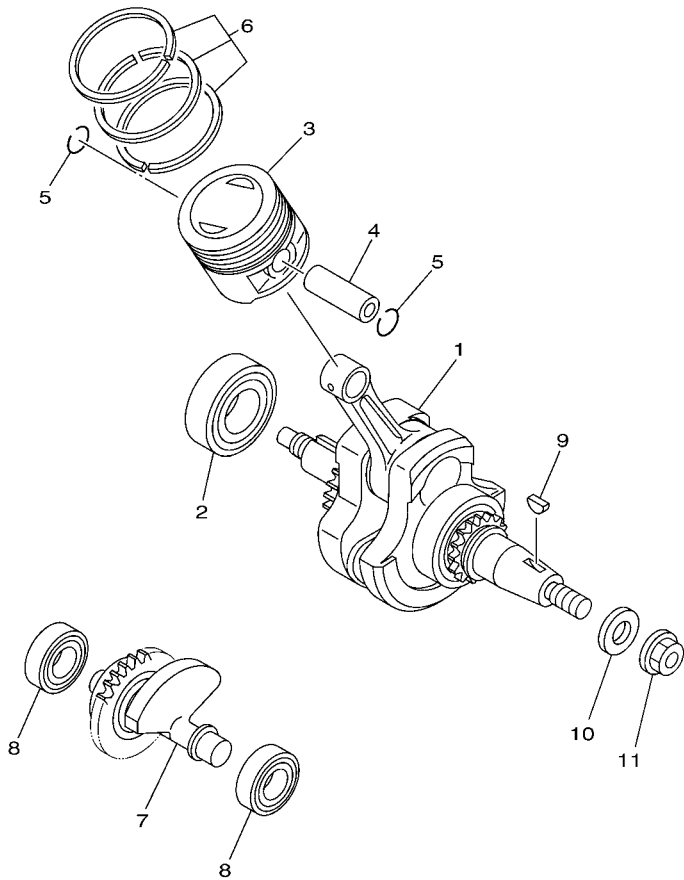


FIG. 1 CYLINDER

CILINDRO

REF. NO.	PART NO. CODIGO Nº	DESCRIPTION DESCRIPCION	29C1				REMARKS OBSERVACIONES
1	5YY-WE111-10	HEAD, CYLINDER 1 CULATA CILINDRO 1	1				
2	5YY-E465F-00	.JOINT, 1 .JUNTA, 1	1				
3	5YY-E1185-00	COVER, CYLINDER HEAD SIDE 1 CUBIERTA CULATA CIL.LAT.1	1				
4	4LS-E1161-00	ABSORBER 1 AMORTIGUADOR 1	2				
5	93210-79800	O-RING ANILLO O	1				
6	95027-06020	BOLT, FLANGE PERNO, DE BRIDA	2				
7	4LS-E1186-00	COVER, CYLINDER HEAD SIDE 1 CUBIERTA CULATA CIL.LAT.1	2				
8	93210-44889	O-RING ANILLO O	2				
9	90105-08886	BOLT, FLANGE TORNILLO	4				
10	90201-08609	WASHER, PLATE ARANDELA PLANA	4				
11	94700-00834	PLUG, SPARK (NGK CR7HSA) BUJIA (NGK CR7HSA)	1				
12	4LS-E1181-00	GASKET, CYLINDER HEAD 1 JUNTA, DE CULATA 1	1				
13	91810-14804	PIN, DOWEL PASADOR DE CLAVIJA	4				
14	90110-06850	BOLT, HEXAGON SOCKET HEAD TORNILLO ALLEN	2				
15	4LS-E1310-01	CYLINDER CILINDRO	1				
16	5YY-E1351-00	GASKET, CYLINDER JUNTA, DE CILINDRO	1				
17	93210-57897	O-RING ANILLO O	1				



3P12481-D020

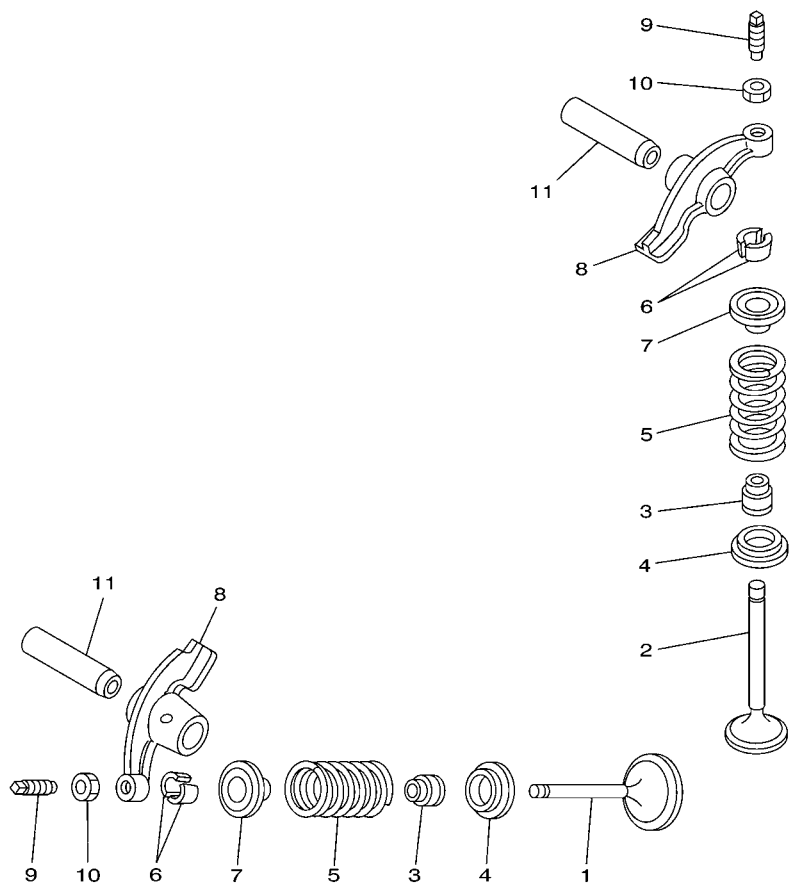
FIG. 2 CRANKSHAFT & PISTON

CIGUENAL & PISTON

REF. NO.	PART NO. CODIGO Nº	DESCRIPTION DESCRIPCION	29C1				REMARKS OBSERVACIONES
1	5YY-E1400-10	CRANKSHAFT ASSY CIGUENAL COMPLETO	1				
2	93306-205X3	BEARING COJINETE	1				
3	4LS-E1631-01	PISTON (STD) PISTON (NORMA)	1				
	4LS-E1636-00	PISTON (0.50MM O/S) PISTON (0.50MM O/S)	1				AP AP
	4LS-E1638-00	PISTON (1.00MM O/S) PISTON (1.00MM O/S)	1				AP AP
4	2TK-11633-00	PIN, PISTON PASADOR, PISTON	1				
5	93450-16812	CIRCLIP SEGURO	2				
6	4LS-E1603-00	PISTON RING SET (STD) JUEGO DE ANILLOS (NORMA)	1				
	4LS-E1605-00	PISTON RING SET (0.50MM O/S) JUEGO DE ANILLOS (0.50MM O/S)	1				AP AP
	4LS-E1607-00	PISTON RING SET (1.00MM O/S) JUEGO DE ANILLOS (1.00MM O/S)	1				AP AP
7	4LS-E1500-02	BALANCER ASSY COMPENSADOR COMPLETA	1				
8	93306-202YD	BEARING COJINETE	2				
9	90280-03017	KEY, WOODRUFF CUNA WOODRUFF	1				
10	90201-122H1	WASHER, PLATE ARANDELA PLANA	1				
11	95707-12500	NUT, FLANGE TUERCA DE BRIDA	1				

FIG. 3 VALVE

VALVULA



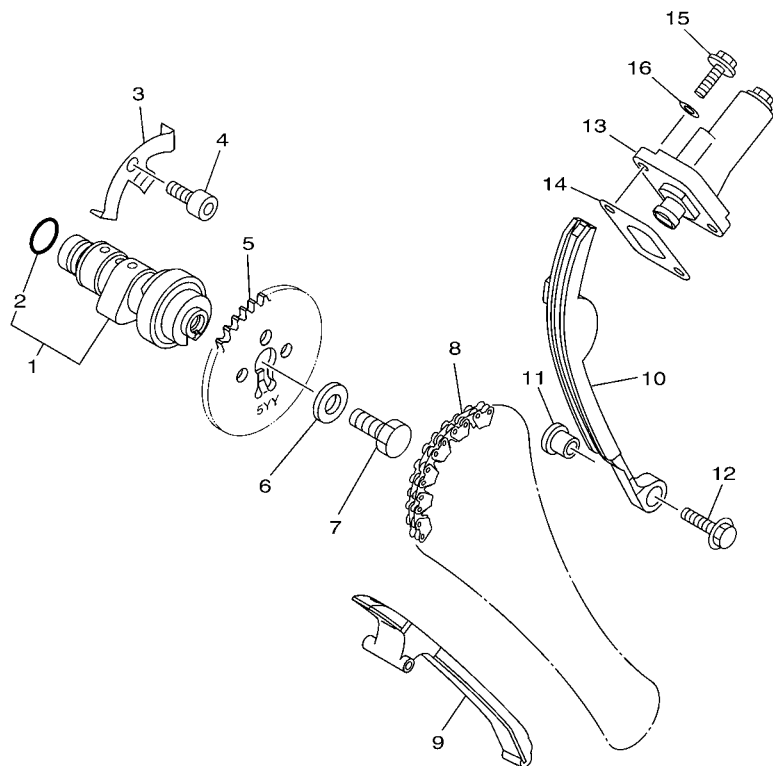
REF. NO.	PART NO. CODIGO Nº	DESCRIPTION DESCRIPCION	20C1				REMARKS OBSERVACIONES
1	4LS-E2111-10	VALVE, INTAKE VALVULA DE ADMISION	1				
2	4LS-E2121-10	VALVE, EXHAUST VALVULA DE ESCAPE	1				
3	4LS-E2119-00	SEAL, VALVE STEM SELLO DE ACEITE VALVULA	2				
4	4LS-E2116-00	SEAT, VALVE SPRING ASIENTO RESORTE DE VALVULA	2				
5	5YY-E2113-00	SPRING, VALVE INNER RESORTE VALVULA INTERNA	2				
6	4LS-E2118-00	COTTER, VALVE SEGURO DE VALVULA	4				
7	4LS-E2117-00	RETAINER, VALVE SPRING RETEN RESORTE DE VALVULA	2				
8	5YY-E2151-00	ARM, VALVE ROCKER BRAZO DE BALANCIN DE VALVULA	2				
9	4LS-E2159-01	SCREW, VALVE ADJUSTING TORNILLO DE AJUSTE DE VALVULA	2				
10	90170-05302	NUT TUERCA	2				
11	4LS-E2156-00	SHAFT, ROCKER 2 EJE DE BALANCIN	2				



4LS1470-8030

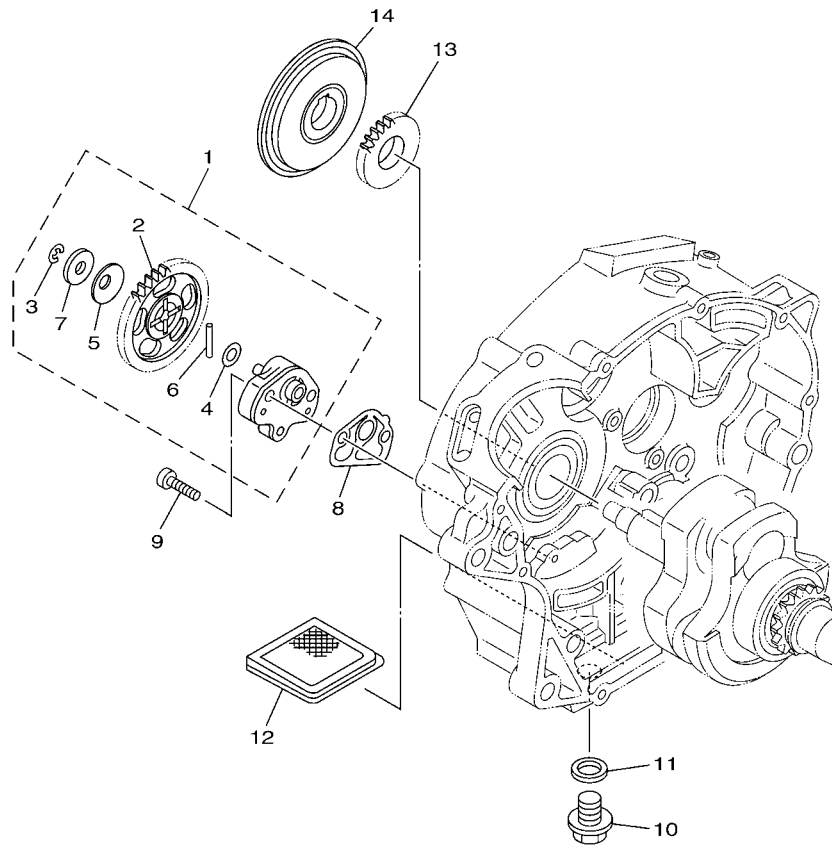
FIG. 4 CAMSHAFT & CHAIN

ARBOL DE LEVAS & CADENA



REF. NO.	PART NO. CODIGO Nº	DESCRIPTION DESCRIPCION	29C1				REMARKS OBSERVACIONES
1	5YY-E2170-00	CAMSHAFT ASSY 1 ARBOL DE LEVAS COMPLETO 1	1				
2	93210-108B1	.O-RING .ANILLO O	1				
3	4LS-E111F-00	PLATE PLACA	1				
4	90110-06810	BOLT, HEXAGON SOCKET HEAD TORNILLO ALLEN	1				
5	5YY-E2176-00	SPROCKET, CAM CHAIN CATALINA DE CADENA	1				
6	90201-08326	WASHER, PLATE ARANDELA PLANA	1				
7	90101-08590	BOLT TORNILLO	1				
8	94568-A0090	CHAIN CADENA	1				
9	5YY-E2231-00	GUIDE, STOPPER 1 TOPE DE GUIA 1	1				
10	5YY-E2241-00	GUIDE, STOPPER 2 TOPE DE GUIA 2	1				
11	4LS-E5598-00	COLLAR COLLAR	1				
12	90105-06812	BOLT, FLANGE TORNILLO	1				
13	5YY-E2210-20	TENSIONER ASSY, CAM CHAIN TENSOR CADENA DE LEVA	1				
14	5YY-E2213-00	GASKET, TENSIONER CASE EMPAQUE DE CAJA TENSOR	1				
15	95027-06016	BOLT, FLANGE PERNO, DE BRIDA	2				
16	90430-06817	GASKET JUNTA	2				


5P42200-F040

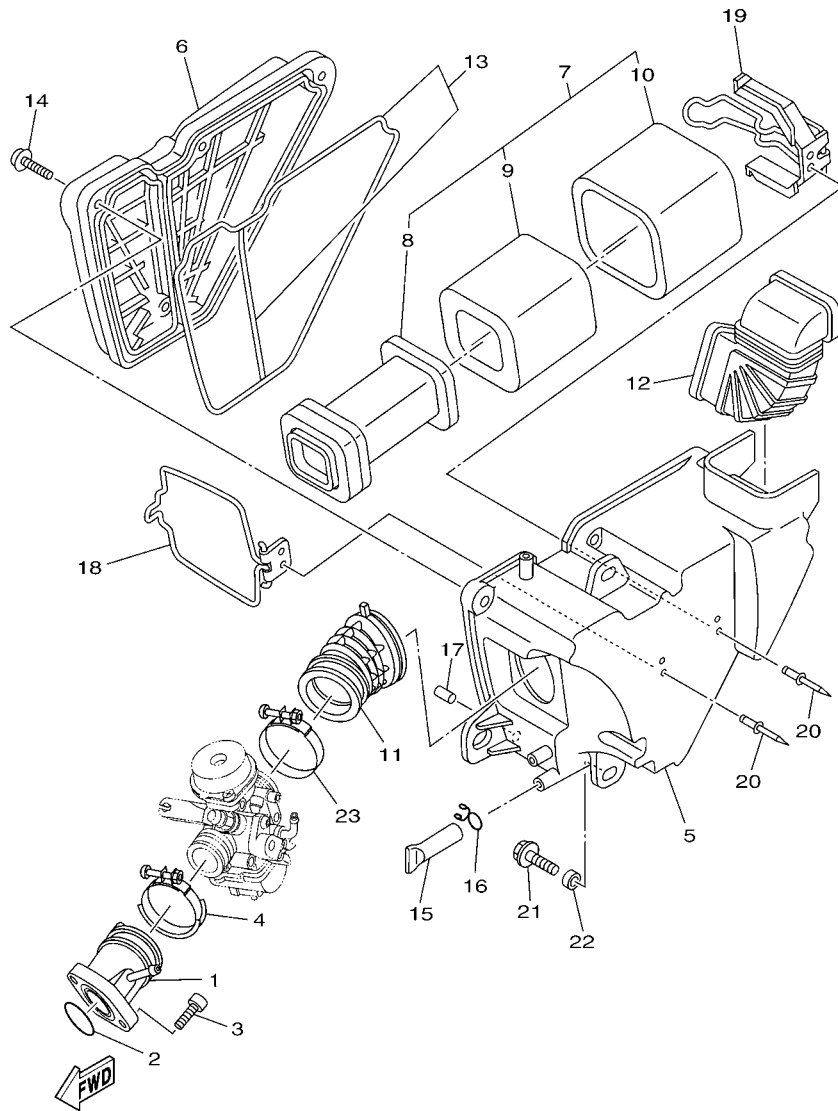


3P12481-D050

FIG. 5 OIL PUMP

BOMBA DE ACEITE

REF. NO.	PART NO. CODIGO Nº	DESCRIPTION DESCRIPCION	20C1				REMARKS OBSERVACIONES
1	5YY-E3300-00	OIL PUMP ASSY BOMBA DE ACEITE COMPLETA	1				
2	5KA-E3325-20	.GEAR, PUMP DRIVEN .ENGRANAJE IMPULSOR DE BOMBA	1				
3	99001-05600	.CIRCLIP .PRESILLA REDONDA	1				
4	90201-07641	.WASHER, PLATE .ARANDELA PLANA	1				
5	90208-07052	.WASHER, CONICAL SPRING .ARANDELA DE RESORTE CONICO	1				
6	93602-20800	.PIN, DOWEL .PASADOR DE CLAVIJA	1				
7	90201-07800	.WASHER, PLATE .ARANDELA PLANA	1				
8	4LS-E3329-00	GASKET, PUMP COVER EMPAQUE TAPA DE BOMBA	1				
9	90155-06800	SCREW, FLAT FILLISTER TORNILLO CABEZA PLANA RAN.	2				
10	90340-12097	PLUG, STRAIGHT SCREW TORNILLO, DE DRENAJE	1				
11	90430-12227	GASKET JUNTA	1				
12	4LS-E3411-00	STRAINER, OIL FILTRO DE ACEITE	1				
13	4LS-E3324-00	GEAR, PUMP DRIVE (22T) ENGRANAJE TRACC. DE BOMBA(22T)	1				
14	4LS-E3451-00	FILTER, ROTARY FILTRE ROTATIVO	1				



29C1261-F060

FIG. 6 INTAKE

ADMISION

REF. NO.	PART NO. CODIGO Nº	DESCRIPTION DESCRIPCION	29C1				REMARKS OBSERVACIONES
1	5YY-E3586-00	JOINT, CARBURETOR 1 TOBERA DE CARBURADOR 1	1				
2	93210-30611	O-RING ANILLO O	1				
3	91317-06020	BOLT PERNO	2				
4	90450-44046	HOSE CLAMP ASSY BRIDA, MANGUERA	1				
5	5YY-E4411-00	CASE, AIR CLEANER 1 CAJA FILTRO DEL AIRE 1	1				
6	5YY-E4412-00	CAP, CLEANER CASE 1 TAPA CAJA DEL FILTRO 1	1				
7	5TS-E4450-00	ELEMENT ASSY, AIR CLEANER ELEMENTO COMP.FILTRO DE AIRE	1				
8	5TS-E4458-00	.GUIDE .GUIA	1				
9	5TS-E4451-00	.ELEMENT, AIR CLEANER .ELEMENTO DEL FILTRO DEL AIRE	1				
10	5TS-E4461-00	.ELEMENT, AIR CLEANER 2 .ELEMENTO COMPLETO	1				
11	5YY-E4453-00	JOINT, AIR CLEANER 1 UNION DEL FILTRO DEL AIRE 1	1				
12	5YY-E4437-00	DUCT CONDUCTO	1				
13	5TS-WE445-10	AIR CLEANER ELEMENT SET ELEMENTO DE FILTRO DE AIRE	1				
14	97607-06225	SCREW, WITH WASHER TORNILLO CAB CON PLANA C/ARAN	4				
15	5TS-E443E-00	PIPE, DRAIN TUBO, DRENAJE	1				
16	90467-15012	CLIP PRESILLA	1				
17	5TS-E446R-00	SEAL SELLO	1				
18	5TS-E4415-00	HOLDER, WIRE SOPORTE DE CABLE	1				
19	5TS-E4459-00	HOLDER, GUIDE SOPORTE DE GUIA	1				
20	90267-40802	RIVET, BLIND REMACHE CIEGO	4				
21	90119-06108	BOLT, WITH WASHER TORNILLO CON ARANDELA	2				
22	90387-066K1	COLLAR ESPACIADOR	2				
23	5UC-E4137-00	CLIP PRESILLA	1				

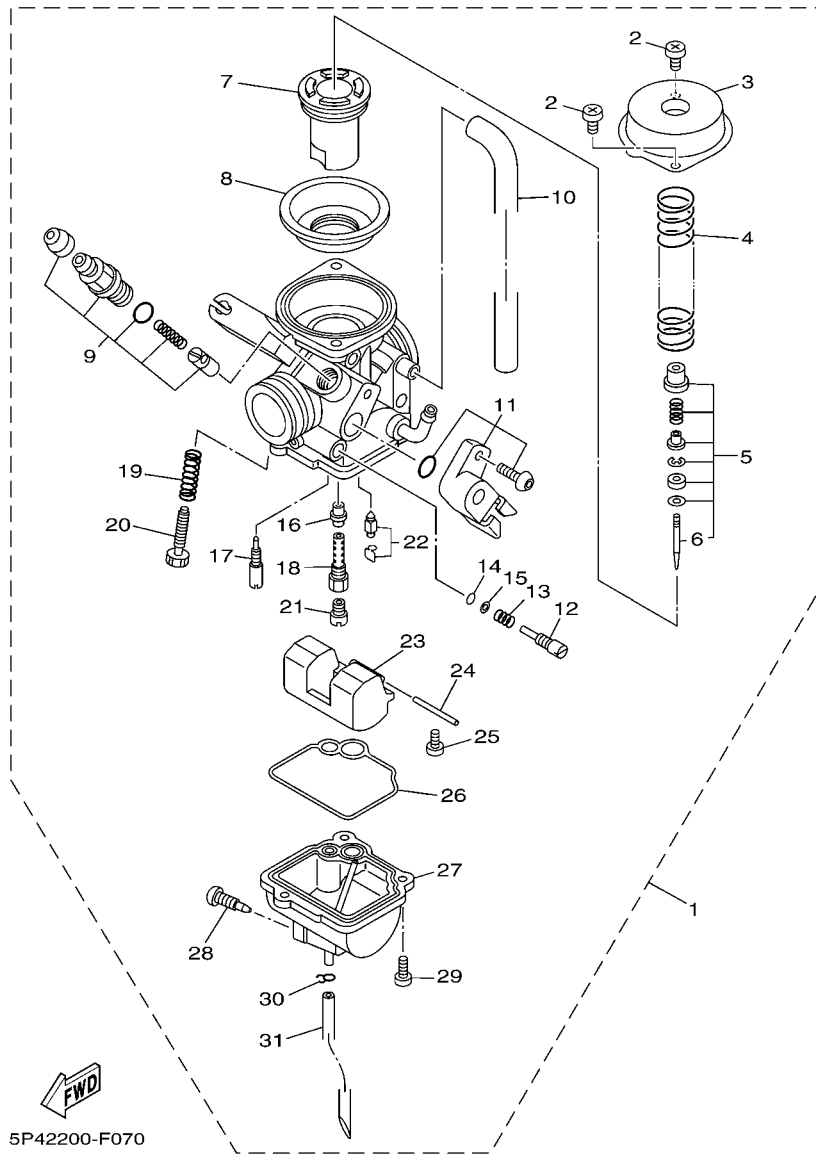


FIG. 7 CARBURETOR

CARBURADOR

REF. NO.	PART NO. CODIGO Nº	DESCRIPTION DESCRIPCION	29C1				REMARKS OBSERVACIONES
1	5YY-E4901-01	CARBURETOR ASSY 1 CARBURADOR COMPLETO 1	1				
2	98507-05008	.SCREW, PAN HEAD .TORNILLO DE CABEZA CON PLANA	2				
3	5LW-14958-00	.COVER, DIAPHRAGM .CUBIERTA DE DIAFRAGMA	1				
4	5LW-14589-00	.SPRING .RESORTE	1				
5	5YY-WE142-00	.NEEDLE SET KIT .MANIVELA SEMI-ARMADA 2	1				
6	156-14116-J3	.NEEDLE .AGUJA DE SURTIDOR	1				
7	5YY-14192-00	.PAN, FUEL .BANDEJA DE COMBUSTIBLE	1				
8	5YY-24411-00	.DIAPHRAGM .DIAFRAGMA	1				
9	5YY-WE141-00	.STARTER SET KIT .MANIVELA SEMI-ARMADA 1	1				
10	5YY-14197-00	.PIPE .TUBO RESPIRADERO	1				
11	5YY-WH585-00	.THROTTLE POSITION SENSOR KIT .JUEGO DE ACELERADOR DE SENSOR	1				
12	5YY-14923-10	.SCREW, PILOT .TORNILLO DE AJUSTE	1				
13	5K7-14134-00	.SPRING, AIR ADJUSTING .RESORTE AJUSTE DE VALVULA	1				
14	3H1-14147-00	.O-RING .ANILLO O	1				
15	3H1-14962-00	.WASHER .ARANDELA	1				
16	5LW-14141-00	.NOZZLE, MAIN .BOQUILLA PRINCIPAL	1				
17	5LW-14142-15	.JET, PILOT (# 15) .SURTIDOR DE RALENTI (# 15)	1				
18	5LW-14261-00	.HOLDER .SOSTEN	1				
19	4BH-14934-00	.SPRING, THROTTLE STOP .RESORTE DE TOPE DE OBTURADOR	1				
20	2LN-14122-00	.SCREW, THROTTLE .TORNILLO DE OBTURACION	1				
21	3G2-1423A-76	.JET, MAIN (#127.5) .INJECTOR, PRINCIPAL (#127.5)	1				
22	5YY-14390-00	.NEEDLE VALVE ASSY .VALVULA DE AGUJA COMPLETA	1				
23	5HK-14985-00	.FLOAT .BOIA	1				
24	353-14186-00	.PIN, FLOAT .PASADOR DE LA BOYA	1				
25	98507-04008	.SCREW, PAN HEAD .TORNILLO DE CABEZA CON PLANA	1				
26	5HK-14147-00	.O-RING .ANILLO O	1				
27	5YY-14981-00	.BODY, FLOAT CHAMBER .CUERPO CAMARA DE BOIA	1				

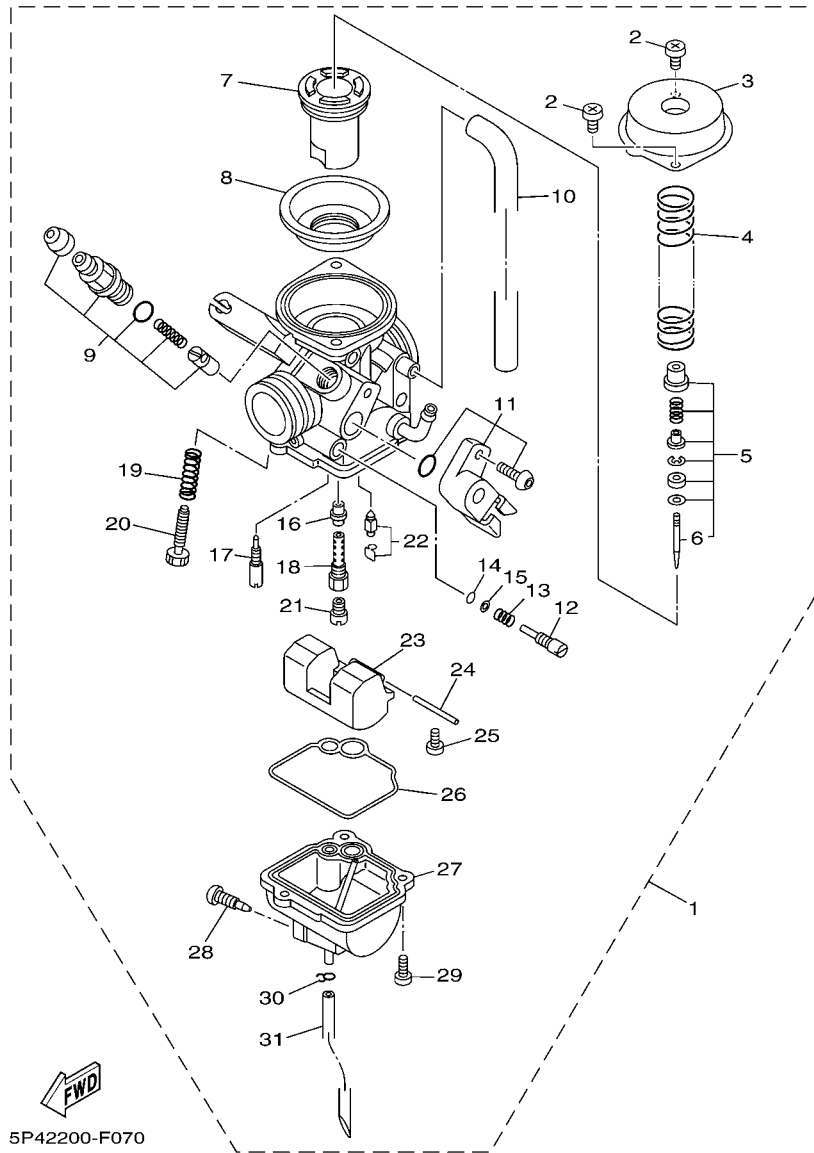


FIG. 7 CARBURETOR

CARBURADOR

REF. NO.	PART NO. CODIGO N°	DESCRIPTION DESCRIPCION	29C1				REMARKS OBSERVACIONES
28	4TL-14191-00	.PLUG, DRAIN .TORNILLO, DE DRENAJE	1				
29	98507-04010	.SCREW, PAN HEAD .TORNILLO DE CABEZA PLANA	3				
30	22F-14139-00	.CLIP, PIPE .PRESILLA TUBO	1				
31	2AL-14196-00	.PIPE .TUBO DE DRENASE	1				

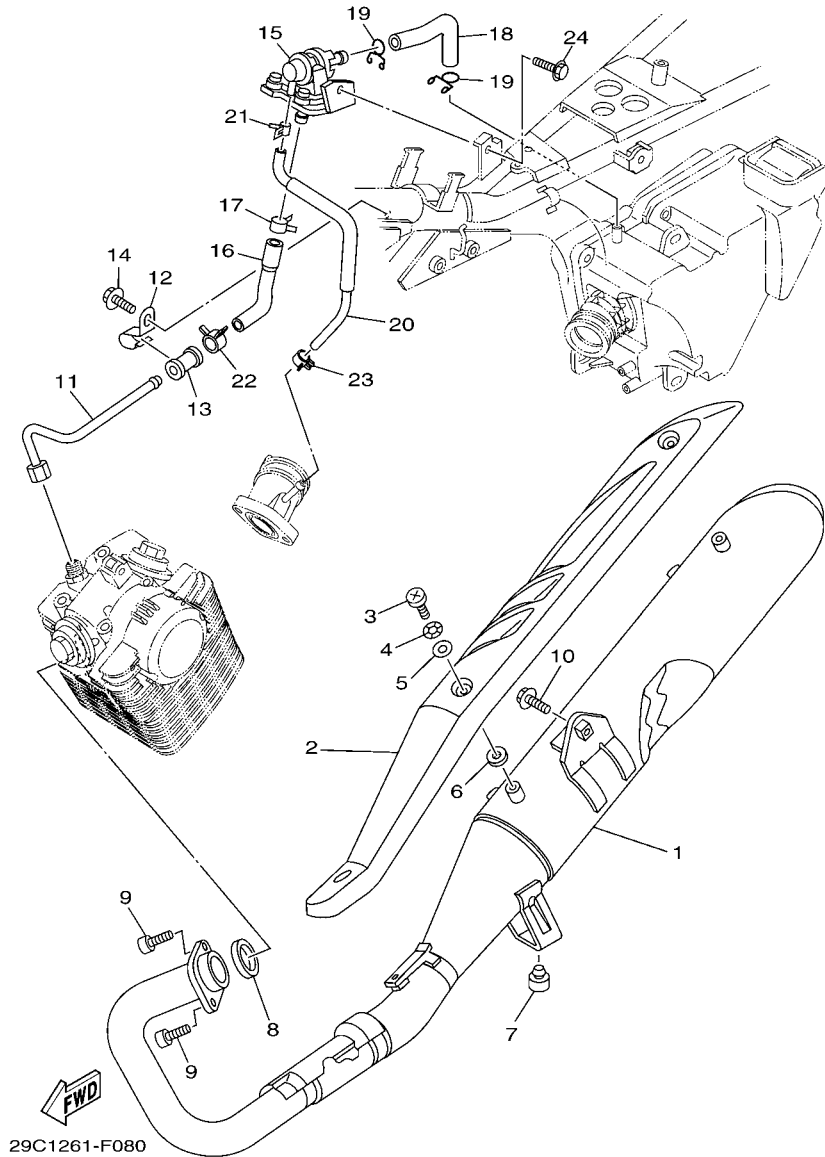


FIG. 8 EXHAUST

DESCARGA

REF. NO.	PART NO. CODIGO Nº	DESCRIPTION DESCRIPCION	29C1				REMARKS OBSERVACIONES
1	5YY-E4703-20	MUFFLER COMP. 1 SILENCIADOR COMPL. 1	1				
2	5YY-E4758-10	PROTECTOR, SILENCER PROTECTOR DE SILENCIADOR	1				
3	98980-06012	SCREW, BIND TORNILLO DE LIGAR	5				
4	90206-06090	WASHER, WAVE ARANDELA ONDULADA	5				
5	90202-05807	WASHER, PLATE ARANDELA DE PLANA	5				
6	90201-05016	WASHER, PLATE ARANDELA PLANA	5				
7	4LS-F4741-00	PAD, SEAT COJIN DE ASIENTO	1				
8	3AH-E4613-00	GASKET, EXHAUST PIPE JUNTA, TUBO DE ESCAPE	1				
9	91317-06020	BOLT PERNO	2				
10	9581N-08025	BOLT, FLANGE TORNILLO	1				
11	5YY-E4872-00	PIPE 2 TUBO 2	1				
12	5YY-E4849-00	BRACKET SOPORTE	1				
13	5YY-E4844-00	DAMPER AMORTIGUADOR	1				
14	95807-06012	BOLT, FLANGE TORNILLO	1				
15	5YY-E4803-00	AIR INDUCTION SYSTEM ASSY VALVULA DE AIRE COMPLETA	1				
16	5YY-E4881-00	HOSE, BEND 1 TUBO 1	1				
17	5YY-E4882-00	HOSE, BEND 2 TUBO 2	1				
18	90467-16195	CLIP PRESILLA	2				
19	5YY-E4987-00	HOSE TUBO	1				
20	90467-08801	CLIP PRESILLA	1				
21	90467-13802	CLIP PRESILLA	2				
22	90468-08812	CLIP PRESILLA	1				
23	9580N-06012	BOLT, FLANGE TORNILLO	1				

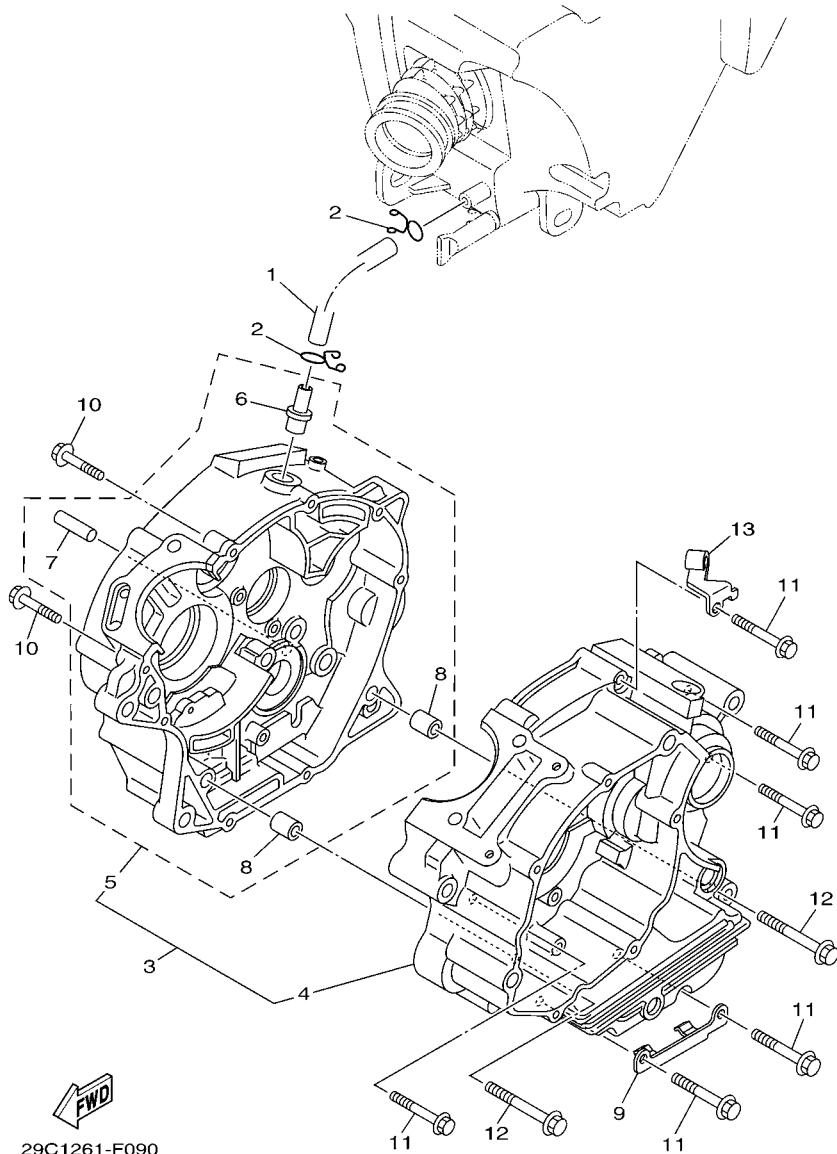


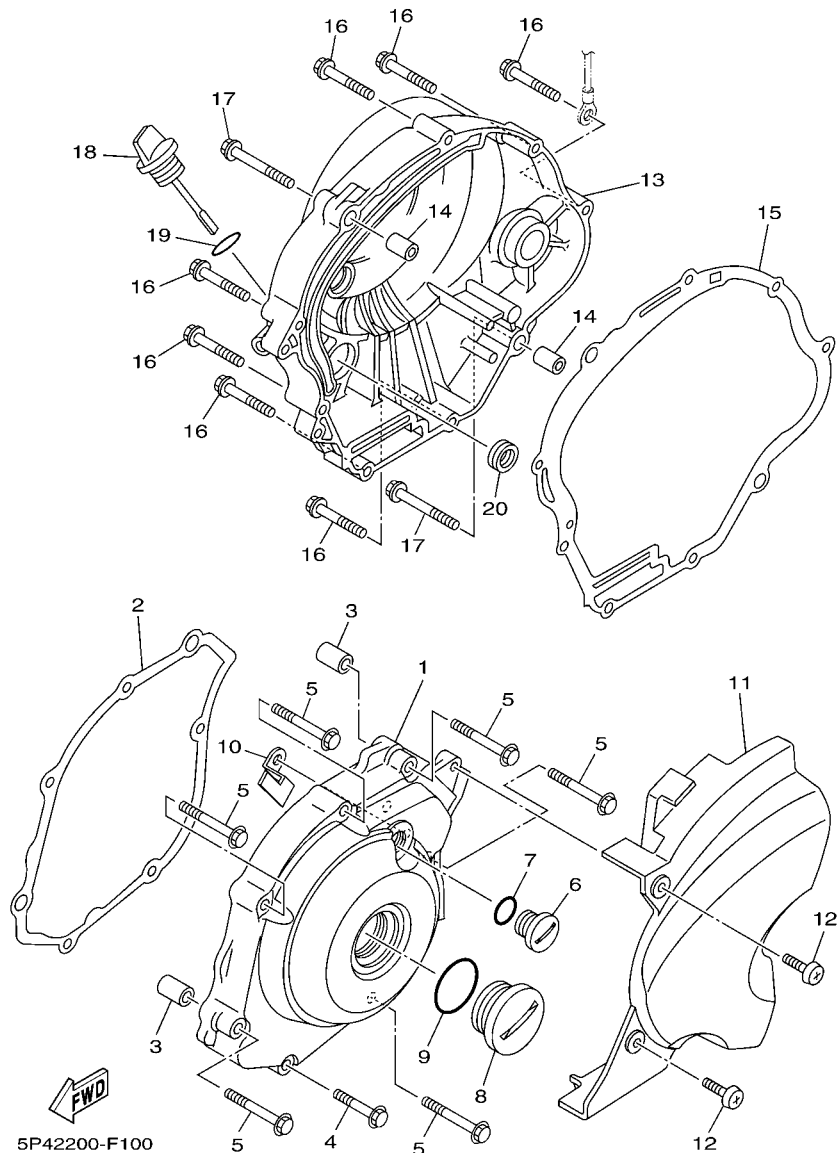
FIG. 9 CRANKCASE

CARTER

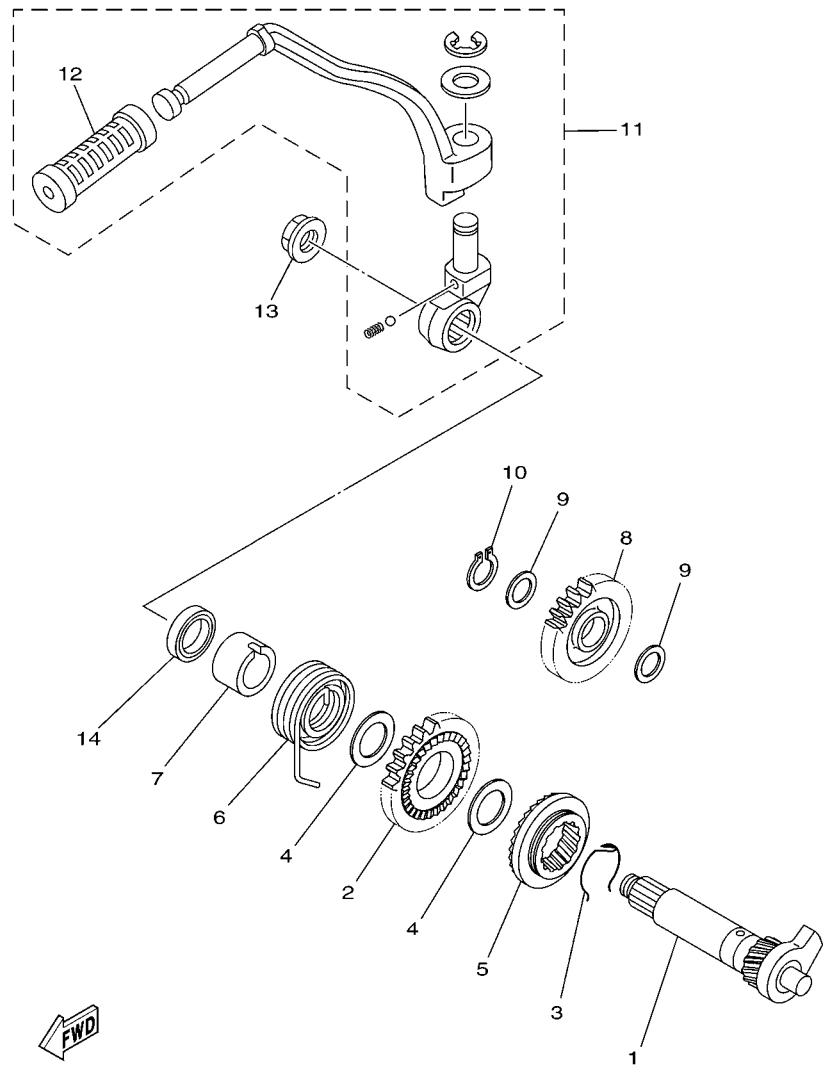
REF. NO.	PART NO. CODIGO Nº	DESCRIPTION DESCRIPCION	29C1				REMARKS OBSERVACIONES
1	5YY-E1166-00	PIPE, BREATHER 1 TUBO RESPIRADERO 1	1				
2	90467-13858	CLIP PRESILLA	2				
3	5YY-WE515-30	CRANKCASE SET CARTER COMPLETO	1				
4	5YY-E5111-10	.CRANKCASE 1 .CARTER MANIVELA 1	1				
5	5YY-WE512-30	.CRANKCASE 2 .CARTER 2	1				
6	4LS-E1167-00	..PIPE, BREATHER 2 ..CUBIERTA RESPIRADERO 2	1				
7	93608-30839	..PIN, DOWEL ..PASADOR DE CLAVIJA	1				
8	99830-21014	..PIN, DOWEL ..PASADOR DE CLAVIJA	2				
9	90465-09800	CLAMP BRIDA	1				
10	90105-06858	BOLT, FLANGE TORNILLO	2				
11	90105-06856	BOLT, FLANGE TORNILLO	6				
12	90105-06855	BOLT, FLANGE TORNILLO	2				
13	4LS-E5441-00	HOLDER, CLUTCH CABLE SOSTEN DE CABLE DE EMBRAGUE	1				

FIG. 10 CRANKCASE COVER 1

CUBIERTA DE CARTER 1



REF. NO.	PART NO. CODIGO Nº	DESCRIPTION DESCRIPCION	29C1				REMARKS OBSERVACIONES
1	5YY-E5411-00	COVER, CRANKCASE 1 CUBIERTA DE CARTER 1	1				
2	5YY-E5451-00	GASKET, CRANKCASE COVER 1 EMPAQ DE CUBIERTA DE CARTER	1				
3	99830-21014	PIN, DOWEL PASADOR DE CLAVIJA	2				
4	95027-06035	BOLT, FLANGE PERNO, DE BRIDA	1				
5	95027-06045	BOLT, FLANGE PERNO, DE BRIDA	6				
6	90340-14814	PLUG, STRAIGHT SCREW TORNILLO, DE DRENAJE	1				
7	93210-14899	O-RING ANILLO O	1				
8	90340-32808	PLUG, STRAIGHT SCREW TORNILLO, DE DRENAJE	1				
9	93210-328A4	O-RING ANILLO O	1				
10	5YY-E5191-00	PLATE PLACA	1				
11	5YY-E5418-00	COVER, CHAIN CASE CUBIERTA CAJA DE CADENA	1				
12	98907-06016	SCREW, BIND TORNILLO DE LIGAR	2				
13	5YY-E5421-10	COVER, CRANKCASE 2 TAPA DE CARTER DERECHA	1				
14	99830-21014	PIN, DOWEL PASADOR DE CLAVIJA	2				
15	5YY-E5461-01	GASKET, CRANKCASE COVER 2 JUNTA TAPA CARTER DERECHO 2	1				
16	95027-06035	BOLT, FLANGE PERNO, DE BRIDA	7				
17	95027-06045	BOLT, FLANGE PERNO, DE BRIDA	2				
18	4LS-E5362-00	PLUG, OIL LEVEL TAPON DEL NIVEL DE ACEITE	1				
19	93210-19809	O-RING ANILLO O	1				
20	93101-10838	OIL SEAL SELLO ACEITE	1				

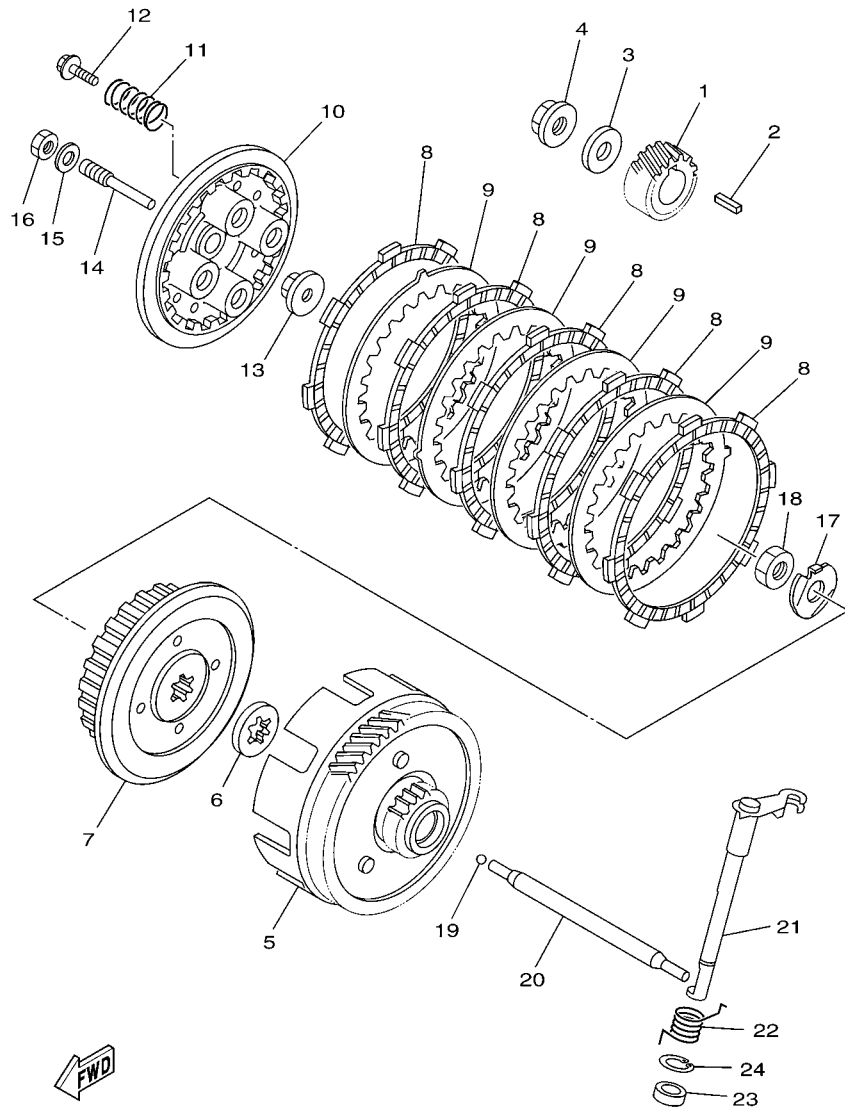


5P42200-F110

FIG. 11 STARTER

ARRANQUE

REF. NO.	PART NO. CODIGO Nº	DESCRIPTION DESCRIPCION	29C1				REMARKS OBSERVACIONES
1	5YY-E5661-00	AXLE, KICK EJE DE PEDAL DE ARRANQUE	1				
2	5YY-E5641-00	GEAR, KICK (28T) ENGRANAJE PEDAL ARRANQUE (28T)	1				
3	90468-26048	CLIP PRESILLA	1				
4	90201-202L3	WASHER, PLATE (0.5T) ARANDELA DE PLACA(0.5T)	2				
5	5YY-E5671-00	WHEEL, RATCHET RUEDA DE TRINQUETE	1				
6	90508-26667	SPRING, TORSION RESORTE DE TORSION	1				
7	5YY-E5666-00	SPACER SEPARADOR	1				
8	5RE-E5651-00	GEAR, KICK IDLE PINON LIBRE, PEDAL ARRANQUE	1				
9	90201-178D3	WASHER, PLATE ARANDELA PLANA	2				
10	99009-17400	CIRCLIP PRESILLA REDONDA	1				
11	5YY-E5620-10	KICK CRANK ASSY PEDAL DE ARRANQUE COMPLETO	1				
12	36L-E5618-00	.COVER, KICK LEVER .GOMA PROTECTORA, PEDAL	1				
13	90179-12659	NUT TUERCA	1				
14	93109-20821	OIL SEAL SELLO ACEITE	1				



5P42200-F130

FIG. 13 CLUTCH

EMBRAGUE

REF. NO.	PART NO. CODIGO Nº	DESCRIPTION DESCRIPCION	29C1				REMARKS OBSERVACIONES
1	5RE-E6111-00	GEAR, PRIMARY DRIVE ENGRANAJE TRACC.PRIMARIA	1				
2	90282-05001	KEY, STRAIGHT (5MMX16MM) CHAVETA, RECTA (5MMX16MM)	1				
3	90201-122H1	WASHER, PLATE ARANDELA PLANA	1				
4	90179-12800	NUT TUERCA	1				
5	5RE-E6150-20	PRIMARY DRIVEN GEAR COMP. CAMPANA DE EMBRAGUE	1				
6	4LS-E6154-00	PLATE, THRUST 1 ARANDELA, DE EMPUJE 1	1				
7	4LS-E6371-00	BOSS, CLUTCH CUBO, DE EMBRAGUE	1				
8	5KA-E6321-00	PLATE, FRICTION PLACA DE FRICCION	5				
9	5RE-E6324-00	PLATE, CLUTCH 1 PLACA DE EMBRAGUE	4				
10	5RE-E6351-00	PLATE, PRESSURE 1 PLATO DE PRESION	1				
11	90501-216A6	SPRING, COMPRESSION RESORTE DE COMPRESION	4				
12	90119-05020	BOLT, WITH WASHER TORNILLO CON ARANDELA	4				
13	4LS-E6358-00	PLATE, PUSH PLACA DE EMPUJE	1				
14	4LS-E6356-00	ROD, PUSH 1 VARILLA DE EMPUJE 1	1				
15	92907-06200	WASHER ARANDELA	1				
16	9530N-06600	NUT TUERCA	1				
17	90215-12815	WASHER, LOCK ARANDELA DE CIERRE	1				
18	90170-12060	NUT TUERCA	1				
19	9350N-16806	BALL BOLA	1				
20	4LS-E6357-00	ROD, PUSH 2 VARILLA DE EMPUJE 2	1				
21	4LS-E6381-00	PUSH LEVER COMP. CONJ. PALANCA DE EMPUJE	1				
22	90508-14857	SPRING, TORSION RESORTE DE TORSION	1				
23	93102-12877	OIL SEAL SELLO ACEITE	1				
24	99009-20500	CIRCLIP PRESILLA REDONDA	1				

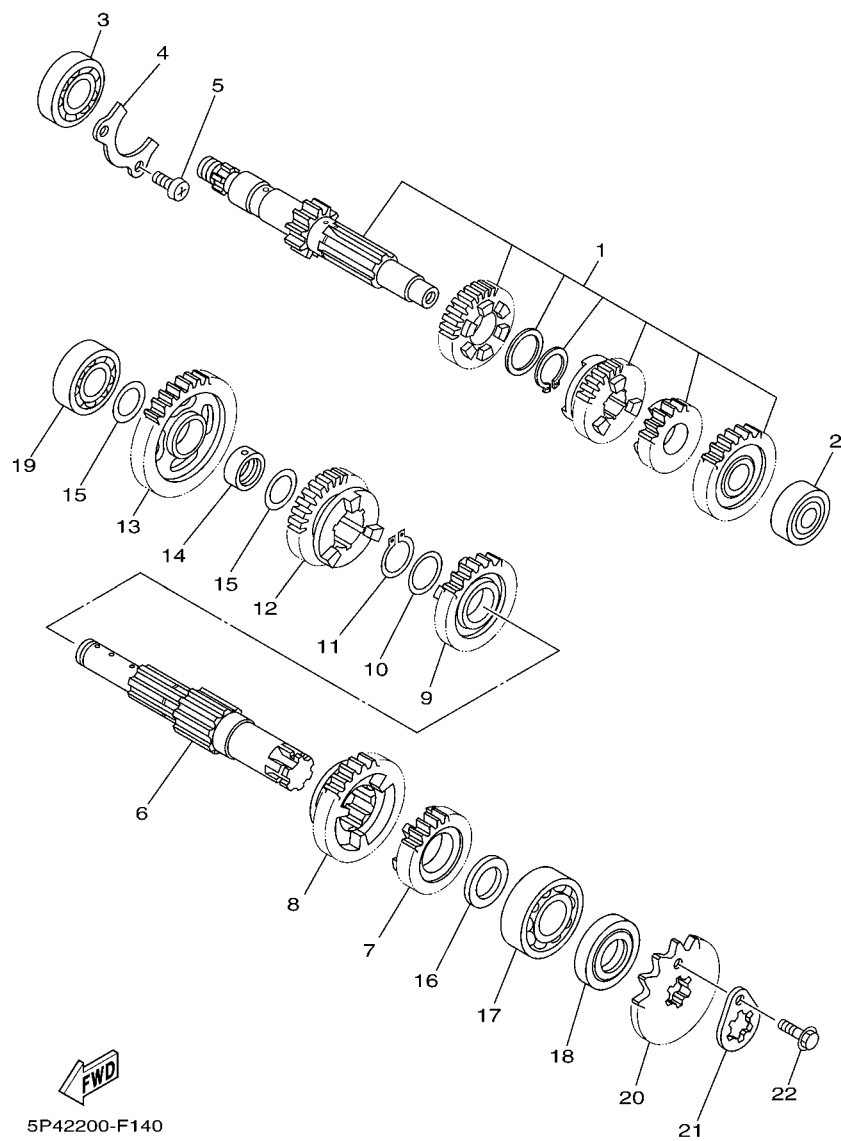


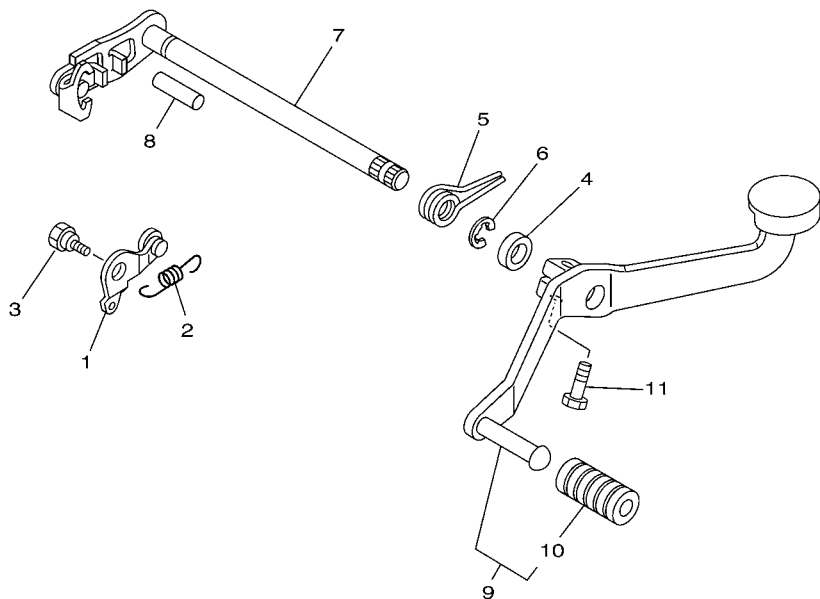
FIG. 14 TRANSMISSION

TRANSMISION

REF. NO.	PART NO. CODIGO Nº	DESCRIPTION DESCRIPCION	29C1				REMARKS OBSERVACIONES
1	5YY-E7410-10	MAIN AXLE COMP. EJE PRINCIPAL COMPLETO	1				
2	93306-201Y4	BEARING COJINETE	1				
3	93306-203X2	BEARING COJINETE	1				
4	4LS-E7471-00	PLATE, COVER PLACA, DE CUBIERTA	1				
5	90157-06802	SCREW, PAN HEAD TORNILLO CABEZA CONICA PLANA	2				
6	5YY-E7402-10	DRIVE AXLE ASSY EJE DE TRACCION COMPLETO	1				
7	5YY-E7251-10	GEAR, 5TH WHEEL (21T) ENGRANAJE RUEDA DE 5TA (21T)	1				
8	5YY-E7221-10	GEAR, 2ND WHEEL (32T) ENGRANAJE RUEDA DE 2DA (32T)	1				
9	5YY-E7231-10	GEAR, 3RD WHEEL (25T) ENGRANAJE RUEDA DE 3RA (25T)	1				
10	90201-18208	WASHER, PLATE ARANDELA PLANA	1				
11	93410-22039	CIRCLIP SEGURO	1				
12	5YY-E7241-10	GEAR, 4TH WHEEL (23T) ENGRANAJE DE RUEDA 4TA (23T)	1				
13	5YY-E7211-10	GEAR, 1ST WHEEL (33T) ENGRANAJE RUEDA DE 1 RA (33T)	1				
14	5YY-E7258-00	COLLAR 1 COLLAR 1	1				
15	90201-178D3	WASHER, PLATE ARANDELA PLANA	2				
16	90201-20272	WASHER, PLATE ARANDELA PLANA	1				
17	93306-204Y6	BEARING COJINETE	1				
18	93102-20876	OIL SEAL SELLO ACEITE	1				
19	93306-203X9	BEARING COJINETE	1				
20	93822-14800	SPROCKET, DRIVE (14T) CORONA (14T)	1				
21	4LS-E7456-00	HOLDER, SPROCKET SOPORTE DE CORONA	1				
22	95027-06010	BOLT, FLANGE PERNO, DE BRIDA	1				

FIG. 16 SHIFT SHAFT

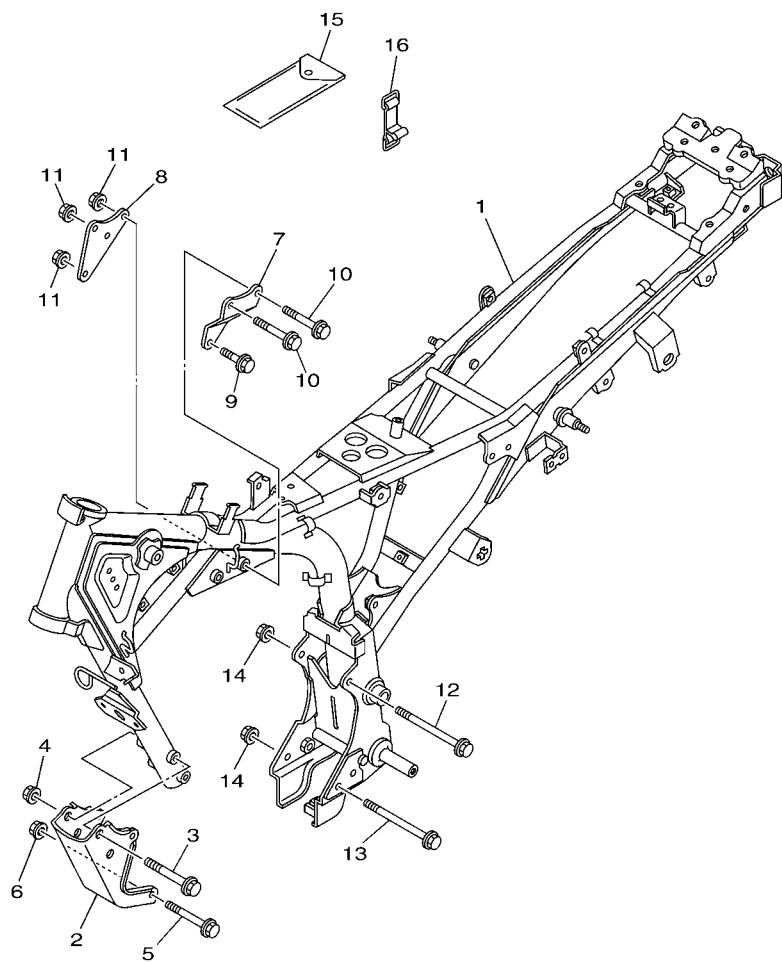
EJE DE CAMBIO & PEDAL



REF. NO.	PART NO. CODIGO Nº	DESCRIPTION DESCRIPCION	20C1				REMARKS OBSERVACIONES
1	4LS-E8140-01	STOPPER LEVER ASSY PALANCA DE TOPE COMPLETA	1				
2	4LS-E8337-00	SPRING RESORTE	1				
3	90109-06806	BOLT PERNO	1				
4	93102-12875	OIL SEAL SELLO ACEITE	1				
5	90508-32837	SPRING, TORSION RESORTE DE TORSION	1				
6	99001-10600	CIRCLIP PRESILLA REDONDA	1				
7	4LS-E8101-01	SHIFT SHAFT ASSY EJE SELECTOR COMPLETO	1				
8	93608-30839	PIN, DOWEL PASADOR DE CLAVIJA	1				
9	5YY-E8110-00	SHIFT PEDAL ASSY PEDAL DE CAMBIO COMPLETO	1				
10	36L-E8113-00	COVER, SHIFT PEDAL FUNDA DEL PEDAL DEL CAMBIO	1				
11	9702N-06020	BOLT PERNO	1				



3P12481-D160



29C1261-F170

FIG. 17 FRAME

CUADRO

REF. NO.	PART NO. CODIGO Nº	DESCRIPTION DESCRIPCION	29C1				REMARKS OBSERVACIONES
1	5YY-F1110-20	FRAME COMP. ARMAZON COMPLETO	1				
2	5YY-F1316-00	STAY, ENGINE 3 SOPORTE DE MOTOR 3	1				
3	95817-10080	BOLT, FLANGE TORNILLO	2				
4	95707-10500	NUT, FLANGE TUERCA DE BRIDA	2				
5	90105-088A6	BOLT, FLANGE TORNILLO	2				
6	9570N-08500	NUT, FLANGE TUERCA DE BRIDA	2				
7	5YY-F1317-00	STAY, ENGINE 3 SOPORTE DE MOTOR 3	1				
8	5YY-F1318-01	STAY, ENGINE 5 SOPORTE DE MOTOR 5	1				
9	90105-08802	BOLT, FLANGE TORNILLO	1				
10	90105-08803	BOLT, FLANGE TORNILLO	2				
11	9570N-08500	NUT, FLANGE TUERCA DE BRIDA	3				
12	90105-08007	BOLT, FLANGE TORNILLO	1				
13	90105-08839	BOLT, FLANGE TORNILLO	1				
14	9570N-08500	NUT, FLANGE TUERCA DE BRIDA	2				
15	5YY-F8100-30	TOOL KIT JUEGO DE HERRAMIENTAS	1				
16	5TS-F811G-00	BAND CINTA	1				

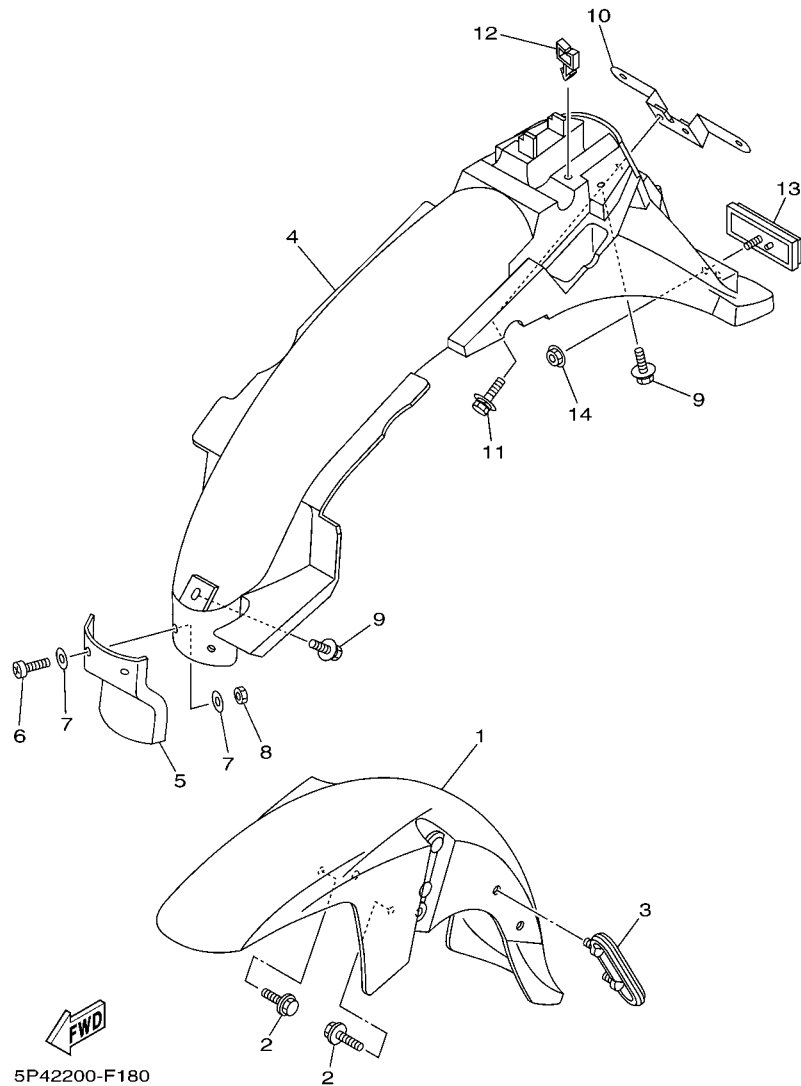


FIG. 18 FENDER

GUARDABARRO

REF. NO.	PART NO. CODIGO Nº	DESCRIPTION DESCRIPCION	29C1			REMARKS OBSERVACIONES
1	5YY-F1510-10-2X	FRONT FENDER COMP. GUARDABARRO DELANTERO COMPLETO	1			UR FOR DRMK UR FOR DRMK
	5YY-F1510-10-0X	FRONT FENDER COMP. GUARDABARRO DELANTERO COMPLETO	1			UR FOR YB UR FOR YB
	5YY-F1510-10-1X	FRONT FENDER COMP. GUARDABARRO DELANTERO COMPLETO	1			UR FOR S3 UR FOR S3
	5YY-F1510-10-3X	FRONT FENDER COMP. GUARDABARRO DELANTERO COMPLETO	1			UR FOR DPBMC UR FOR DPBMC
2	9582N-06016	BOLT, FLANGE TORNILLO	4			
3	5TS-F1518-00	HOLDER, CABLE SOPORTE DE CABLE	1			
4	5YY-F1611-00	FENDER, REAR GUARDABARRO TRASERO	1			
5	5YY-F1691-00	FLAP CHARNELA	1			
6	9850N-05012	SCREW, PAN HEAD TORNILLO DE CABEZA CON PLANA	2			
7	90201-05725	WASHER, PLATE ARANDELA PLANA	4			
8	9530N-05600	NUT TUERCA	2			
9	90119-06108	BOLT, WITH WASHER TORNILLO CON ARANDELA	3			
10	5TS-F1685-10	BRACKET, LICENSE SOPORTE DE LICENCIA	1			
11	90119-06108	BOLT, WITH WASHER TORNILLO CON ARANDELA	2			
12	90464-10829	CLAMP BRIDA	1			
13	5US-H5110-00	REFLECTOR ASSY REFLECTOR COMPLETO	1			
14	9570N-05500	NUT, FLANGE TUERCA DE BRIDA	1			

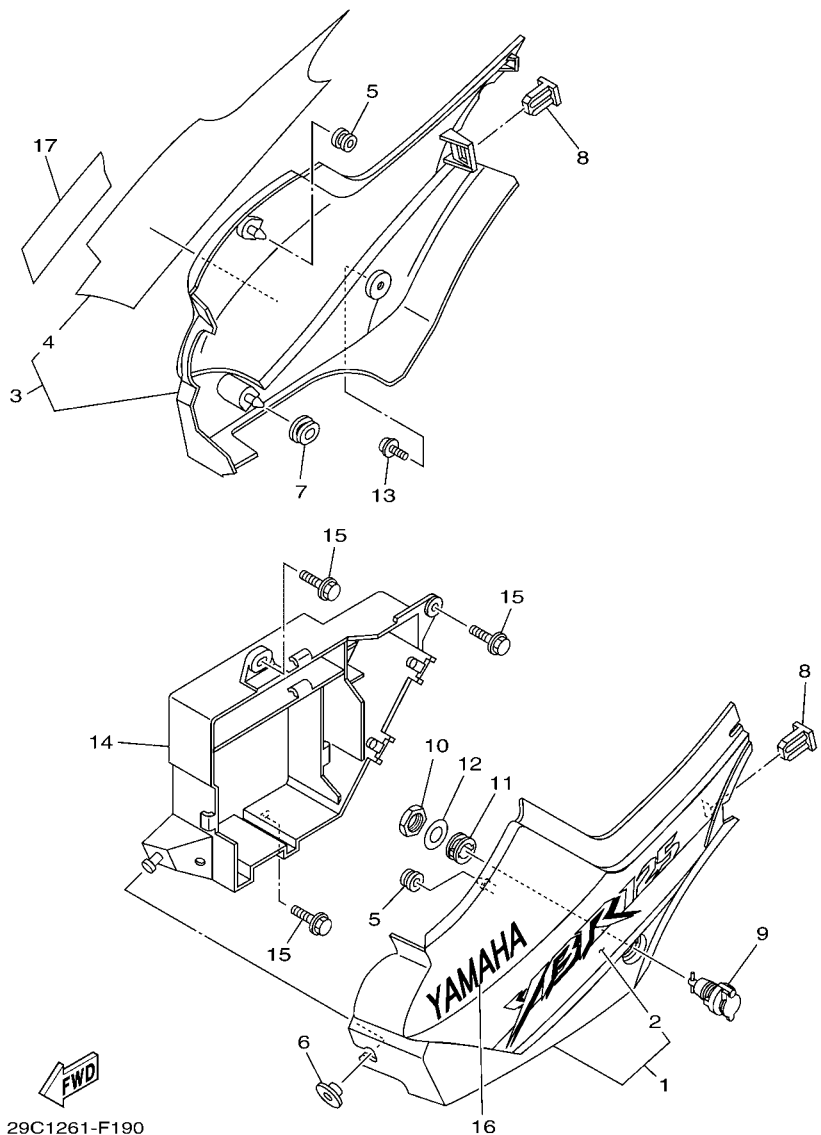


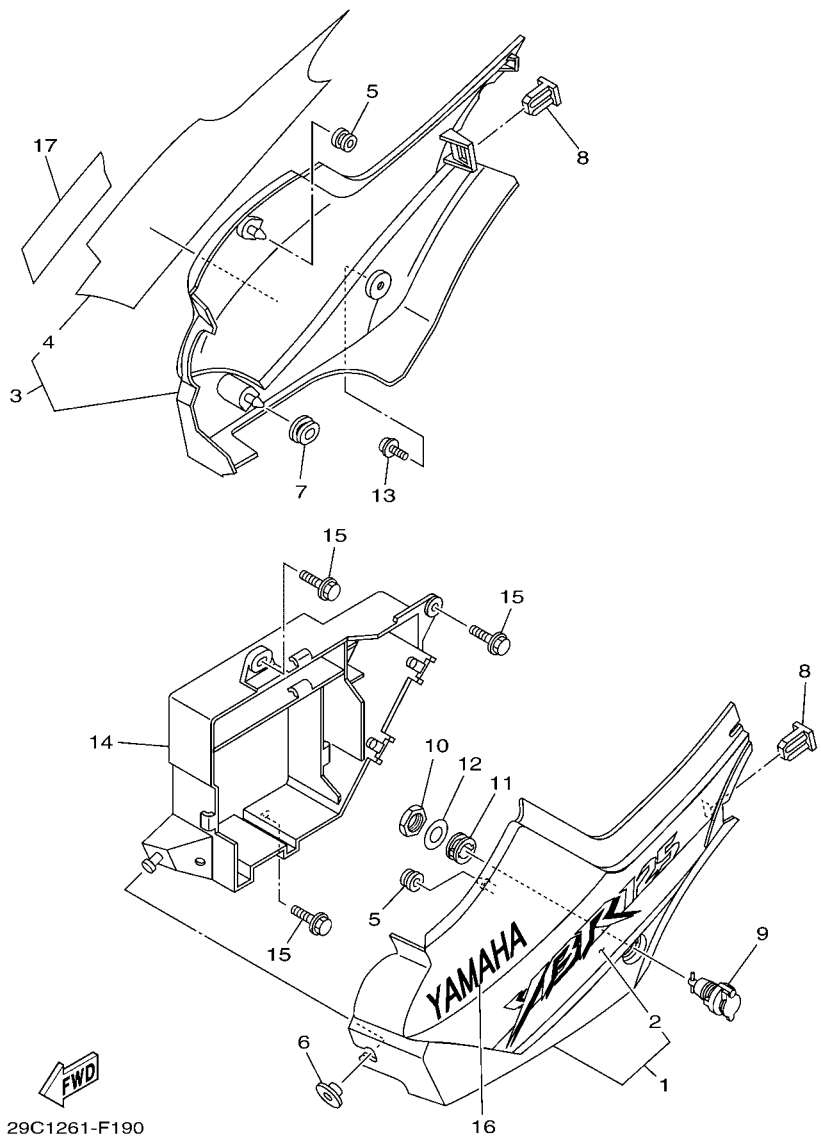
FIG. 19 SIDE COVER

CUBIERTA LATERAL

REF. NO.	PART NO. CODIGO Nº	DESCRIPTION DESCRIPCION	29C1			REMARKS OBSERVACIONES
1	29C-XF171-10-1X	COVER, SIDE 1 JUEGO DE GRAFICOS 1	1			UR YB FOR DRMK UR YB FOR DRMK
	29C-XF171-10-0X	COVER, SIDE 1 JUEGO DE GRAFICOS 1	1			UR DRMK FOR YB UR DRMK FOR YB
	29C-XF171-20-1X	COVER, SIDE 1 JUEGO DE GRAFICOS 1	1			UR YB FOR S3 UR YB FOR S3
	29C-XF171-30-1X	COVER, SIDE 1 JUEGO DE GRAFICOS 1	1			UR YB FOR DPBMC UR YB FOR DPBMC
2	29C-F173E-00	.GRAPHIC 1 .GRAFICO 1	1			UR FOR DRMK UR FOR DRMK
	29C-F173E-10	.GRAPHIC 1 .GRAFICO 1	1			UR FOR YB UR FOR YB
	29C-F173E-20	.GRAPHIC 1 .GRAFICO 1	1			UR FOR S3 UR FOR S3
	29C-F173E-30	.GRAPHIC 1 .GRAFICO 1	1			UR FOR DPBMC UR FOR DPBMC
3	29C-XF172-10-1X	COVER, SIDE 2 TAPA LTERAL 2	1			UR YB FOR DRMK UR YB FOR DRMK
	29C-XF172-10-0X	COVER, SIDE 2 TAPA LTERAL 2	1			UR DRMK FOR YB UR DRMK FOR YB
	29C-XF172-20-1X	COVER, SIDE 2 TAPA LTERAL 2	1			UR YB FOR S3 UR YB FOR S3
	29C-XF172-30-1X	COVER, SIDE 2 TAPA LTERAL 2	1			UR YB FOR DPBMC UR YB FOR DPBMC
4	29C-F173F-00	.GRAPHIC 2 .GRAFICO 2	1			UR FOR DRMK UR FOR DRMK
	29C-F173F-10	.GRAPHIC 2 .GRAFICO 2	1			UR FOR YB UR FOR YB
	29C-F173F-20	.GRAPHIC 2 .GRAFICO 2	1			UR FOR S3 UR FOR S3
	29C-F173F-30	.GRAPHIC 2 .GRAFICO 2	1			UR FOR DPBMC UR FOR DPBMC
5	90480-13861	GROMMET TAPON	2			
6	5YY-F1773-00	GROMMET ANILLO PROTECTOR	1			
7	5YY-F1773-10	GROMMET ANILLO PROTECTOR	1			
8	5YY-F1778-00	DAMPER, LOCATING 1 AMORTIGUADOR DE MONTAJE	2			
9	2YA-F1780-00	LOCK ASSY CERRADURA COMPLETA	1			
10	90170-22187	NUT TUERCA	1			
11	90480-24186	GROMMET TAPON	1			
12	90201-225A4	WASHER, PLATE (T=1.0) ARANDELA PLANA (T=1.0)	1			
13	90159-06810	SCREW, WITH WASHER TORNILLO CON VALONA	1			
14	5YY-F177G-00	BOX, BATTERY CAJA DE BATERIA	1			
15	90119-06809	BOLT, WITH WASHER TORNILLO CON ARANDELA	3			

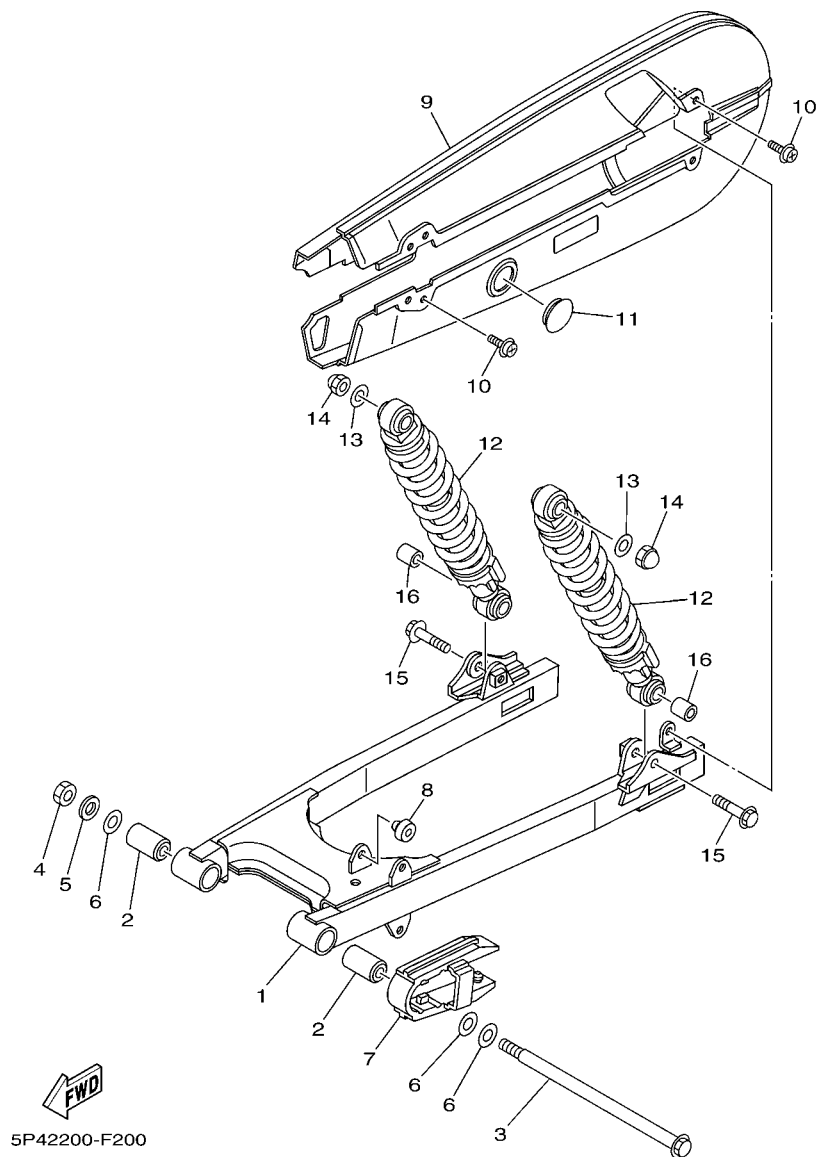
FIG. 19 SIDE COVER

CUBIERTA LATERAL



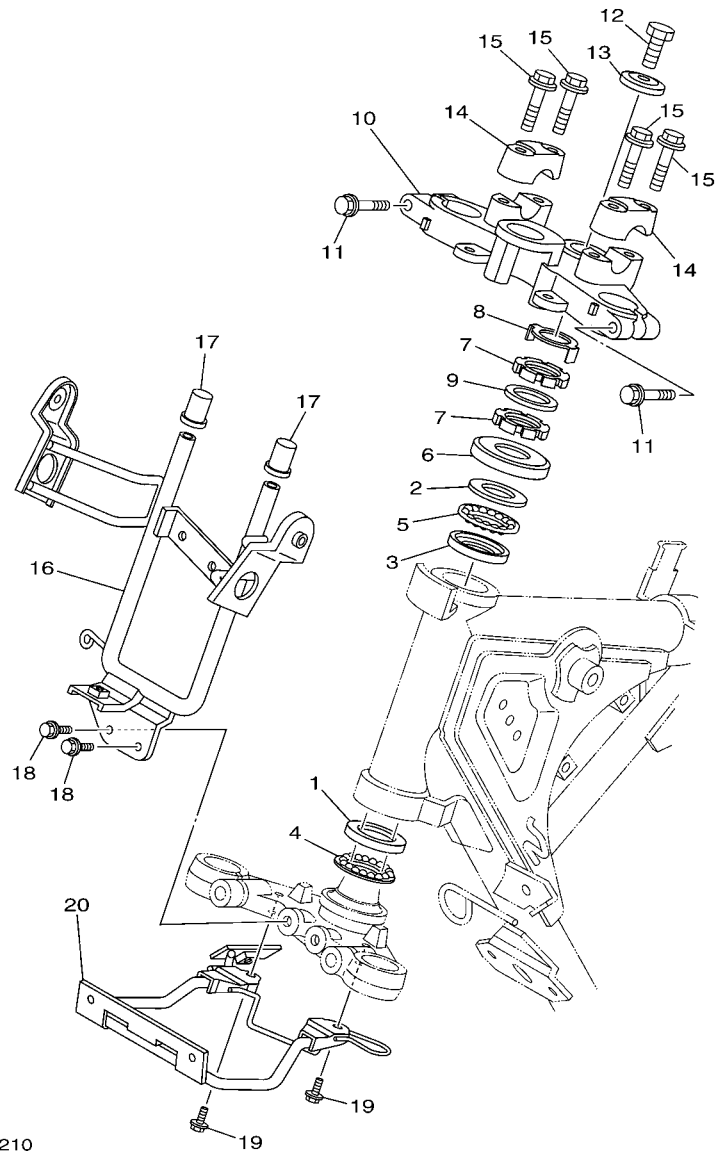
REF. NO.	PART NO. CODIGO Nº	DESCRIPTION DESCRIPCION	29C1					REMARKS OBSERVACIONES
16	99246-00100	EMBLEM, YAMAHA EMBLEMA, YAMAHA	1					
17	99246-00100	EMBLEM, YAMAHA EMBLEMA, YAMAHA	1					

FIG. 20 REAR ARM & SUSPENSION BRAZO TRASERO & SUSPENSION



5P42200-F200

REF. NO.	PART NO. CODIGO Nº	DESCRIPTION DESCRIPCION	20C1				REMARKS OBSERVACIONES
1	5YY-F2110-00	REAR ARM COMP. BRAZO TRASERO COMPLETO	1				
2	5TS-F2123-00	BUSH 1 BUJE 1	2				
3	5YY-F2141-00	SHAFT, PIVOT EJE DEL BARCULANTE	1				
4	90170-12065	NUT TUERCA	1				
5	90201-122H1	WASHER, PLATE ARANDELA PLANA	1				
6	90201-14810	WASHER, PLATE ARANDELA PLANA	3				
7	5YY-F2151-00	SEAL, GUARD SELLO DE GUARDA	1				
8	4UU-F4724-00	DAMPER, SEAT AMORTIGUADOR DE ASIENTO	1				
9	5YY-F2310-01-35	CHAIN CASE ASSY CAJA DE CADENA COMPLETA	1				SL
10	9760N-06210	SCREW, PAN HEAD WITH WASHER TORNILLO CAB CON PLANA C/ARAN	4				SL
11	36L-F2315-00	CAP TAPA	1				
12	5TS-F2210-20	SHOCK ABSORBER ASSY, REAR AMORTIGUADOR TRASERO COMPLETO	2				
13	90201-106F2	WASHER, PLATE ARANDELA PLANA	2				
14	90176-10073	NUT, CROWN TUERCA CORONA	2				
15	90105-10822	BOLT, FLANGE TORNILLO	2				
16	5YY-F2126-00	COLLAR, DISTANCE COLLAR DISTANCIADOR	2				



5P42200-F210

FIG. 21 STEERING

DIRECCION

REF. NO.	PART NO. CODIGO Nº	DESCRIPTION DESCRIPCION	29C1				REMARKS OBSERVACIONES
1	5KA-F3412-00	RACE, BALL 2 PISTA DE BOLAS 2	1				
2	5KA-F3413-00	RACE, BALL 3 BASE DE BOLA 3	1				
3	5KA-F3414-00	RACE, BALL 4 BASE DE BOLA 4	1				
4	4LS-F341E-10	RETAINER, BALL BEARING RETEN DE COJINETE	1				
5	4LS-F341E-00	RETAINER, BALL BEARING RETEN DE COJINETE	1				
6	36L-F3416-00	COVER, BALL RACE 2 CUBIERTA DE BASE DE BOLA 2	1				
7	90179-25033	NUT TUERCA	2				
8	4LS-F3418-00	WASHER, SPECIAL ARANDELA ESPECIAL	1				
9	90202-26142	WASHER, PLATE ARANDELA DE PLANA	1				
10	5YY-F3435-20	CROWN, HANDLE PLATINA SUPERIOR	1				
11	90105-08862	BOLT, FLANGE TORNILLO	2				
12	90101-10810	BOLT TORNILLO	1				
13	90209-10806	WASHER ARANDELA DE SEPARACION	1				
14	5TS-F3441-01	HOLDER, HANDLE UPPER SOPORTE DE MANUBRIO	2				
15	90105-08866	BOLT, FLANGE TORNILLO	4				
16	5YY-F331A-20	STAY APOYO	1				
17	5YY-F317J-00	DAMPER 1 AMORTIGUADOR 1	2				
18	95827-06012	BOLT, FLANGE TORNILLO	2				
19	9582N-06016	BOLT, FLANGE TORNILLO	2				
20	5TS-F3487-00	STAY, PLATE SOPORTE DE PLACA	1				

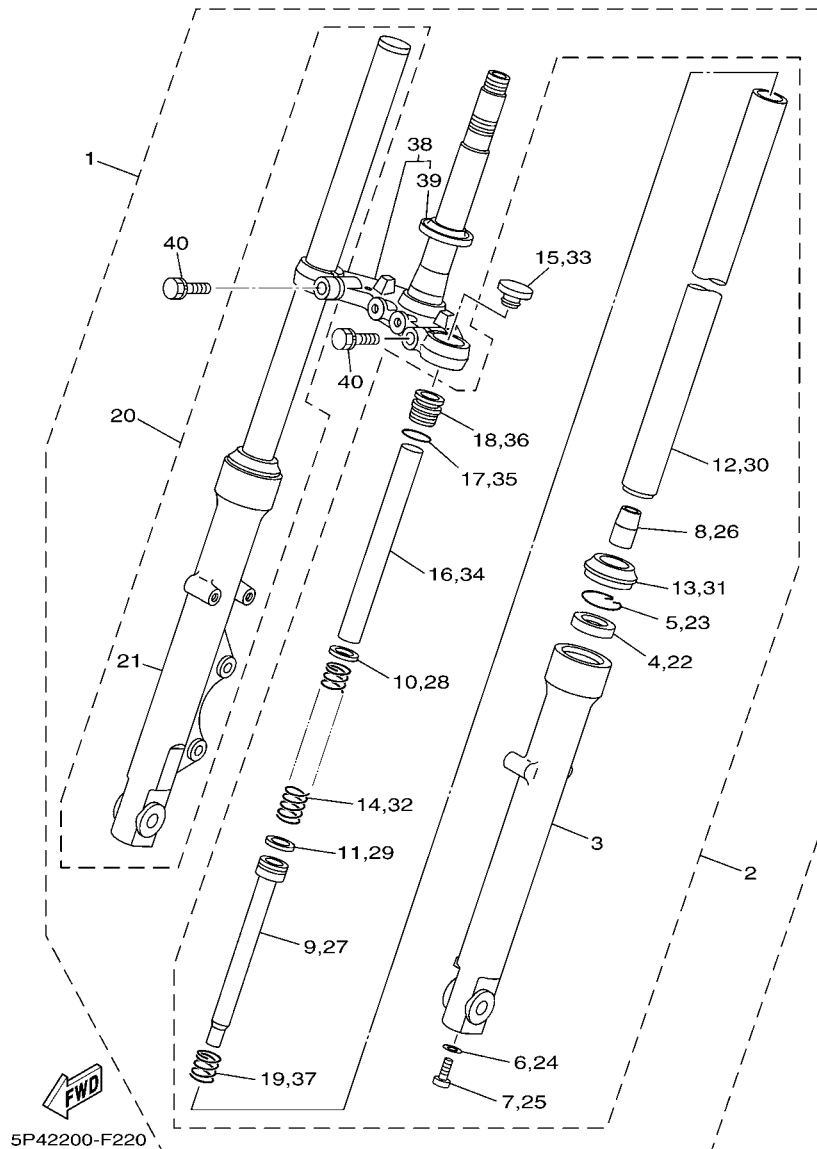
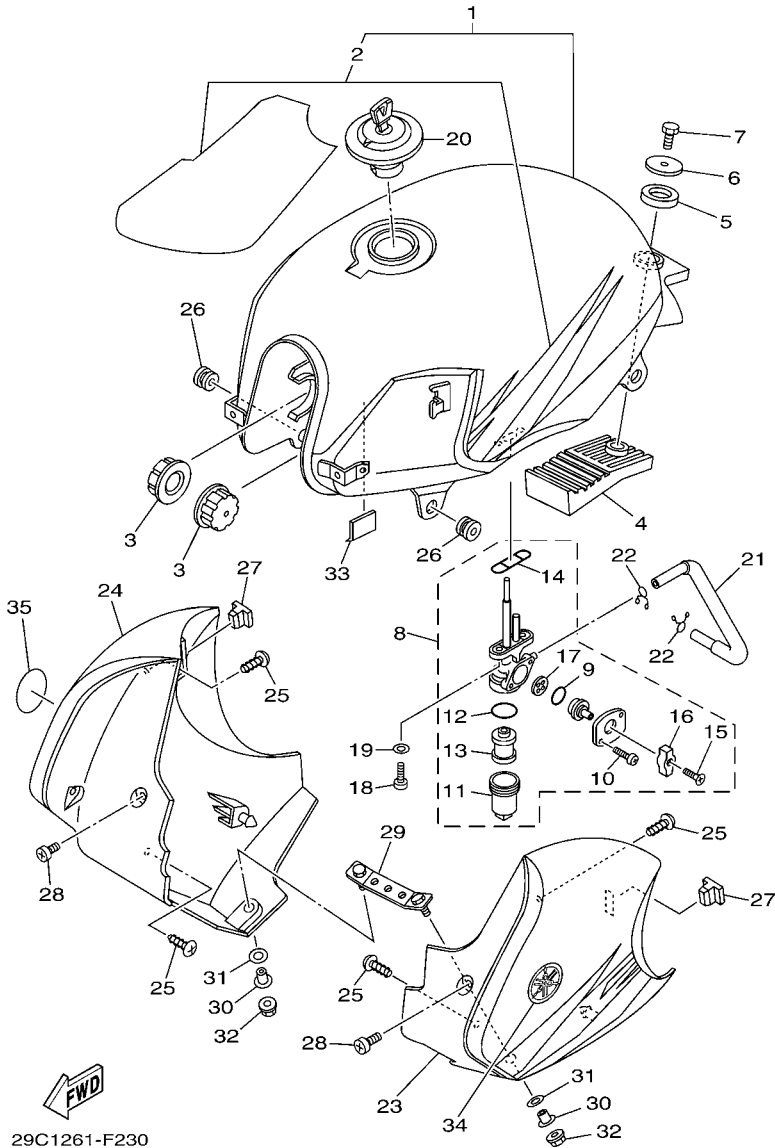


FIG. 22 FRONT FORK

HORQUILLA DELANTERA

REF. NO.	PART NO. CODIGO Nº	DESCRIPTION DESCRIPCION	29C1				REMARKS OBSERVACIONES
1	5YY-F3100-30	FRONT FORK ASSY HORQUILLA DELANTERA COMPLETA	1				
2	5YY-F3102-30	FRONT FORK ASSY (L.H) HORQUILLA DELANTERA COMPL.(MI)	1				
3	5YY-F3106-10	.OUTER TUBE COMP. (L.H) .TUBO EXTERIOR COMPLETO (MI)	1				
4	4LS-F3145-00	.OIL SEAL .RETEN DE ACEITE	1				
5	4LS-F3153-00	.RING, SNAP .ANILLO DE ENGANCHE	1				
6	36L-F3158-00	.GASKET .EMPAQUE	1				
7	36L-F3181-00	.BOLT, HEXAGON SOCKET HEAD .TORNILLO CABEZAHEXAGONAL	1				
8	5US-F3173-00	.SPINDLE, TAPER .VASTAGO AHUSADO	1				
9	5YY-F3170-00	.CYLINDER COMP., FRONT FORK .CILINDRO COMPL DE HORQ DELAN	1				
10	36L-F3146-00	.GUIDE, SPRING .GUIA DE RESORTE	1				
11	36L-F3157-00	.RING, PISTON .ANILLO DEL PISTON	1				
12	5YY-F3110-30	.INNER TUBE COMP.1 .TUBO INTERIOR COMPLETO 1	1				
13	4LS-F3144-00	.SEAL, DUST .GUARDAPOLVO	1				
14	5YY-F3141-00	.SPRING, FRONT FORK .RESORTE HORQUILLA DELANT.	1				
15	36L-F3190-00	.CAP .TAPA	1				
16	4LS-F3118-00	.SPACER .SEPARADOR	1				
17	36L-F3114-00	.GASKET .EMPAQUE	1				
18	36L-F3111-00	.PLUG .TAPON	1				
19	36L-F3141-10	.SPRING, FRONT FORK .RESORTE HORQUILLA DELANT.	1				
20	5YY-F3103-30	FRONT FORK ASSY (R.H) HORQUILLA DELANTERA COMPL.(MD)	1				
21	5YY-F3107-10	.OUTER TUBE COMP. (R.H) .TUBO EXTERIOR COMPLETO (MD)	1				
22	4LS-F3145-00	.OIL SEAL .RETEN DE ACEITE	1				
23	4LS-F3153-00	.RING, SNAP .ANILLO DE ENGANCHE	1				
24	36L-F3158-00	.GASKET .EMPAQUE	1				
25	36L-F3181-00	.BOLT, HEXAGON SOCKET HEAD .TORNILLO CABEZAHEXAGONAL	1				
26	5US-F3173-00	.SPINDLE, TAPER .VASTAGO AHUSADO	1				
27	5YY-F3170-00	.CYLINDER COMP., FRONT FORK .CILINDRO COMPL DE HORQ DELAN	1				



29C1261-F230

FIG. 23 FUEL TANK

DEPOSITO DE COMBUSTIBLE

REF. NO.	PART NO. CODIGO Nº	DESCRIPTION DESCRIPCION	29C1			REMARKS OBSERVACIONES
1	29C-XF41A-20-P1	FUEL TANK COMP. DEPOSITO DE COMBUSTIBLE COMP.	1			UR FOR DRMK UR FOR DRMK
	29C-XF41A-20-33	FUEL TANK COMP. DEPOSITO DE COMBUSTIBLE COMP.	1			UR FOR YB UR FOR YB
	29C-XF41A-20-P0	FUEL TANK COMP. DEPOSITO DE COMBUSTIBLE COMP.	1			UR FOR S3 UR FOR S3
	29C-XF41A-20-P2	FUEL TANK COMP. DEPOSITO DE COMBUSTIBLE COMP.	1			UR FOR DPBMC UR FOR DPBMC
2	5YY-WF424-00	.GRAPHIC SET FOR FUEL TANK JUEGO DE CALCOMANIAS	1			UR FOR DRMK UR FOR DRMK
	5YY-WF424-10	.GRAPHIC SET FOR FUEL TANK JUEGO DE CALCOMANIAS	1			UR FOR YB UR FOR YB
	5YY-WF424-20	.GRAPHIC SET FOR FUEL TANK JUEGO DE CALCOMANIAS	1			UR FOR S3 UR FOR S3
	5YY-WF424-30	.GRAPHIC SET FOR FUEL TANK JUEGO DE CALCOMANIAS	1			UR FOR DPBMC UR FOR DPBMC
3	4UU-F4181-01	DAMPER, LOCATING 1 AMORTIGUADOR DE MONTAJE 1	2			
4	5YY-F4182-00	DAMPER, LOCATING 2 AMORTIGUADOR DE MONTAJE 2	1			
5	5US-F4183-00	DAMPER, LOCATING 3 AMORTIGUADOR DE MONTAJE 3	1			
6	90201-08569	WASHER, PLATE ARANDELA PLANA	1			
7	9700N-08016	BOLT PERNO	1			
8	4LS-F4500-02	FUEL COCK ASSY 1 GRIFO DE COMBUSTIBLE 1	1			
9	4UU-F4534-00	.SEAL, COCK SELLO DE GRIFO	1			
10	98507-03008	.SCREW, PAN HEAD TORNILLO DE CABEZA PLANA	2			
11	4UU-F4521-00	.CUP, FILTER COPA DE FILTRO	1			
12	4UU-F4565-00	.GASKET EMPAQUE	1			
13	4UU-F4515-00	.NET, FILTER 2 RED DE FILTRO 2	1			
14	4UU-F4512-00	.GASKET EMPAQUE	1			
15	90149-04242	.SCREW TORNILLO DE REGLAJE	1			
16	4UU-F4524-00	.LEVER, COCK LLAVE DEL GRIFO	1			
17	4UU-F4523-00	.VALVE VALVULA	1			
18	90157-06801	SCREW, PAN HEAD TORNILLO CABEZA CONICA PLANA	2			
19	90202-05193	WASHER, PLATE ARANDELA DE PLANA	2			
20	5TS-WF461-01	CAP ASSY WITH LOCK TAPA DE DEPOSITO COMPLETO	1			
21	5YY-F4311-00	PIPE, FUEL 1 TUBO DE COMBUSTIBLE 1	1			

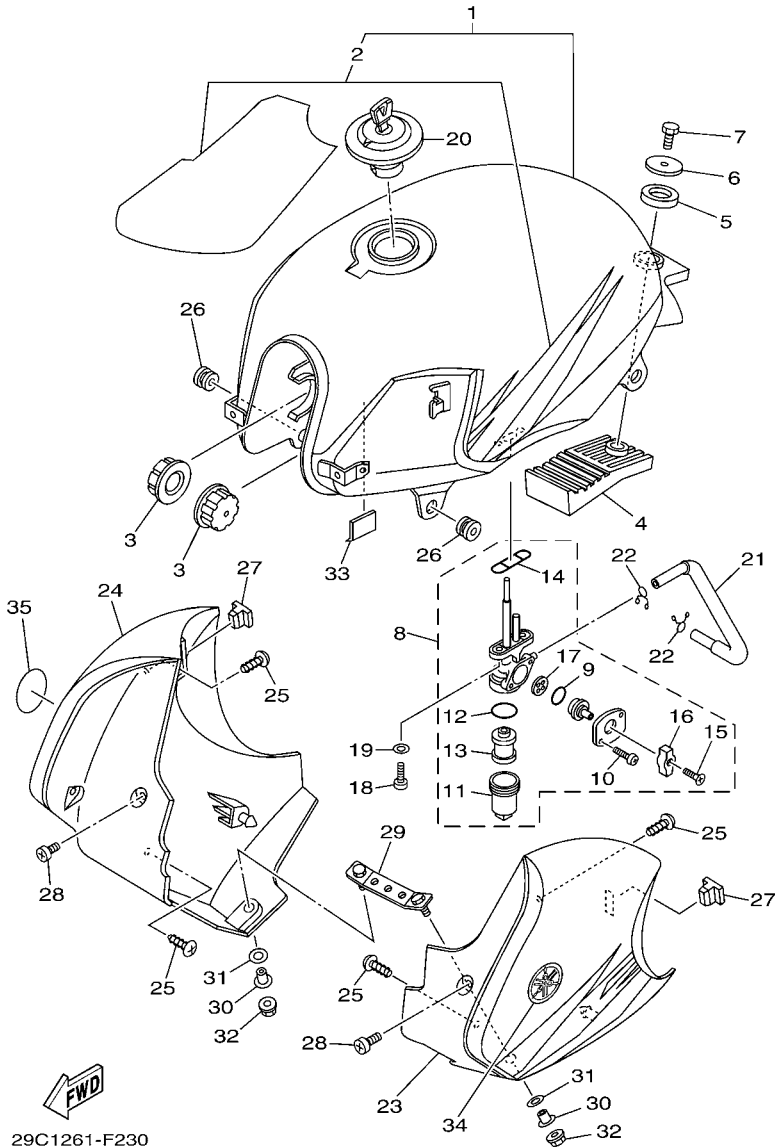


FIG. 23 FUEL TANK

DEPOSITO DE COMBUSTIBLE

REF. NO.	PART NO. CODIGO Nº	DESCRIPTION DESCRIPCION	29C1				REMARKS OBSERVACIONES
22	90467-09006	CLIP PRESILLA	2				
23	5YY-XF138-10-P1	SCOOP & GUIDE AIR 1 (LH) CUBIERTA & GUIA DE AIR 1	1				UR FOR DRMK UR FOR DRMK
	5YY-XF138-10-33	SCOOP & GUIDE AIR 1 (LH) CUBIERTA & GUIA DE AIR 1	1				UR FOR YB UR FOR YB
	5YY-XF138-10-P0	SCOOP & GUIDE AIR 1 (LH) CUBIERTA & GUIA DE AIR 1	1				UR FOR S3 UR FOR S3
	5YY-XF138-10-P2	SCOOP & GUIDE AIR 1 (LH) CUBIERTA & GUIA DE AIR 1	1				UR FOR DPBMC UR FOR DPBMC
24	5YY-XF13B-10-P1	SCOOP & GUIDE AIR 2 (RH) CUBIERTA & GUIA DE AIR 2	1				UR FOR DRMK UR FOR DRMK
	5YY-XF13B-10-33	SCOOP & GUIDE AIR 2 (RH) CUBIERTA & GUIA DE AIR 2	1				UR FOR YB UR FOR YB
	5YY-XF13B-10-P0	SCOOP & GUIDE AIR 2 (RH) CUBIERTA & GUIA DE AIR 2	1				UR FOR S3 UR FOR S3
	5YY-XF13B-10-P2	SCOOP & GUIDE AIR 2 (RH) CUBIERTA & GUIA DE AIR 2	1				UR FOR DPBMC UR FOR DPBMC
25	90160-05807	SCREW, ROUND TAPPING TORNILLO REDONDO ROSCA HEMBRA	6				
26	90480-13861	GROMMET TAPON	2				
27	5TS-F1778-00	DAMPER, LOCATING 1 AMORTIGUADOR DE MONTAJE	2				
28	98980-06010	SCREW, BIND TORNILLO DE LIGAR	2				
29	5YY-F4216-20	STAY SOPORTE	1				
30	90387-061N6	COLLAR ESPACIADOR	2				
31	90202-09800	WASHER, PLATE ARANDELA DE PLANA	2				
32	9570N-06500	NUT, FLANGE TUERCA DE BRIDA	2				
33	5YY-F4188-00	MOLD, FUEL TANK MOLDURA DEPOSITO COMBUST.	1				
34	5TS-F413B-00	EMBLEM EMBLEMA	1				
35	5TS-F413B-00	EMBLEM EMBLEMA	1				

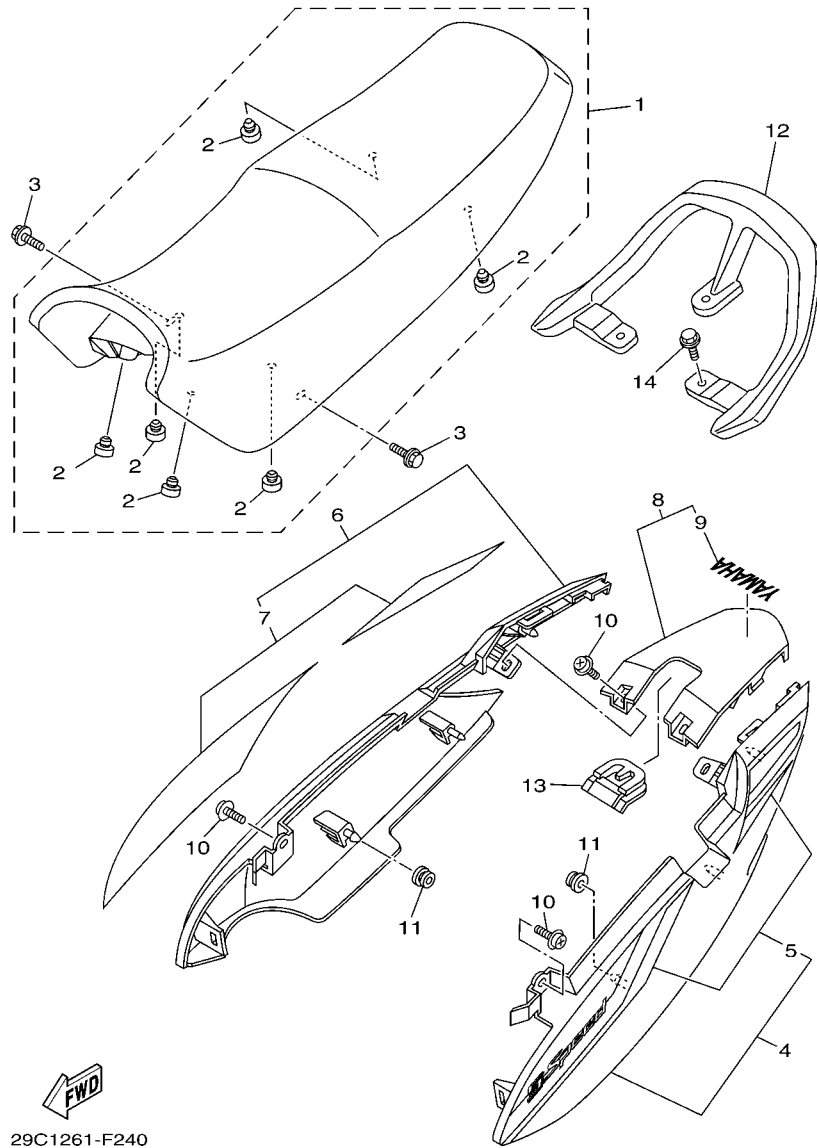
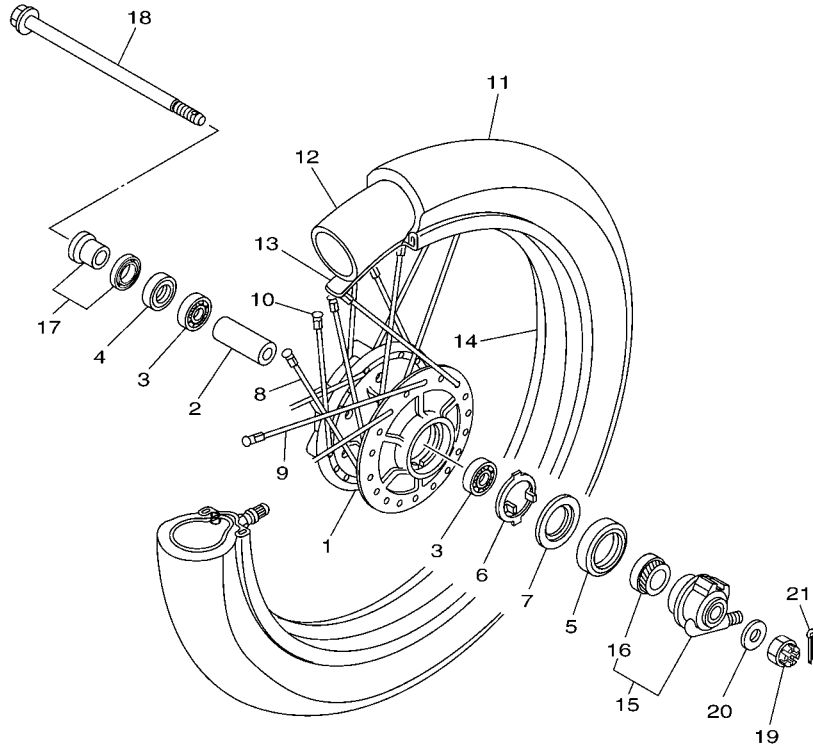


FIG. 24 SEAT

ASIENTO

REF. NO.	PART NO. CODIGO Nº	DESCRIPTION DESCRIPCION	29C1				REMARKS OBSERVACIONES
1	5YY-F4730-10	DOUBLE SEAT ASSY SILLIN DOBLE COMPLETO	1				
2	4LS-F4741-00	.PAD, SEAT .COJIN DE ASIENTO	6				
3	90119-06108	BOLT, WITH WASHER TORNILLO CON ARANDELA	2				
4	5YY-XF471-10-P1	COVER, TAIL 1 CUBIERTA, DE COLA 1	1				UR FOR DRMK UR FOR DRMK
	5YY-XF471-10-33	COVER, TAIL 1 CUBIERTA, DE COLA 1	1				UR FOR YB UR FOR YB
	5YY-XF471-10-P0	COVER, TAIL 1 CUBIERTA, DE COLA 1	1				UR FOR S3 UR FOR S3
	5YY-XF471-10-P2	COVER, TAIL 1 CUBIERTA, DE COLA 1	1				UR FOR DPBMC UR FOR DPBMC
5	5YY-F477V-00	.GRAPHIC 1 .GRAFICO1	1				UR FOR DRMK UR FOR DRMK
	5YY-F477V-10	.GRAPHIC 1 .GRAFICO1	1				UR FOR YB UR FOR YB
	5YY-F477V-20	.GRAPHIC 1 .GRAFICO1	1				UR FOR S3 UR FOR S3
	5YY-F477V-30	.GRAPHIC 1 .GRAFICO1	1				UR FOR DPBMC UR FOR DPBMC
6	5YY-XF472-10-P1	COVER, TAIL 2 CUBIERTA, DE COLA 2	1				UR FOR DRMK UR FOR DRMK
	5YY-XF472-10-33	COVER, TAIL 2 CUBIERTA, DE COLA 2	1				UR FOR YB UR FOR YB
	5YY-XF472-10-P0	COVER, TAIL 2 CUBIERTA, DE COLA 2	1				UR FOR S3 UR FOR S3
	5YY-XF472-10-P2	COVER, TAIL 2 CUBIERTA, DE COLA 2	1				UR FOR DPBMC UR FOR DPBMC
7	5YY-F477W-00	.GRAPHIC 2 .GRAFICO 2	1				UR FOR DRMK UR FOR DRMK
	5YY-F477W-10	.GRAPHIC 2 .GRAFICO 2	1				UR FOR YB UR FOR YB
	5YY-F477W-20	.GRAPHIC 2 .GRAFICO 2	1				UR FOR S3 UR FOR S3
	5YY-F477W-30	.GRAPHIC 2 .GRAFICO 2	1				UR FOR DPBMC UR FOR DPBMC
8	5YY-WF475-10-P1	COVER TAIL ASSY CAJA DE ASIENTO CONJUNTO	1				UR FOR DRMK UR FOR DRMK
	5YY-WF475-10-33	COVER TAIL ASSY CAJA DE ASIENTO CONJUNTO	1				UR FOR YB UR FOR YB
	5YY-WF475-10-P0	COVER TAIL ASSY CAJA DE ASIENTO CONJUNTO	1				UR FOR S3 UR FOR S3
	5YY-WF475-10-P2	COVER TAIL ASSY CAJA DE ASIENTO CONJUNTO	1				UR FOR DPBMC UR FOR DPBMC
9	99246-00080	.EMBLEM, YAMAHA .EMBLEMA, YAMAHA	1				FOR DRMK, YB, DPBMC FOR DRMK, YB, DPBMC
	99244-00080	.EMBLEM, YAMAHA .EMBLEMA, YAMAHA	1				FOR S3 FOR S3
10	90159-06810	SCREW, WITH WASHER TORNILLO CON VALONA	4				
11	90480-01870	GROMMET TAPON	2				

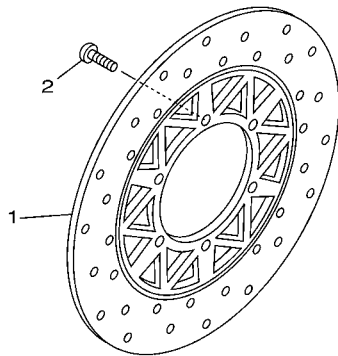
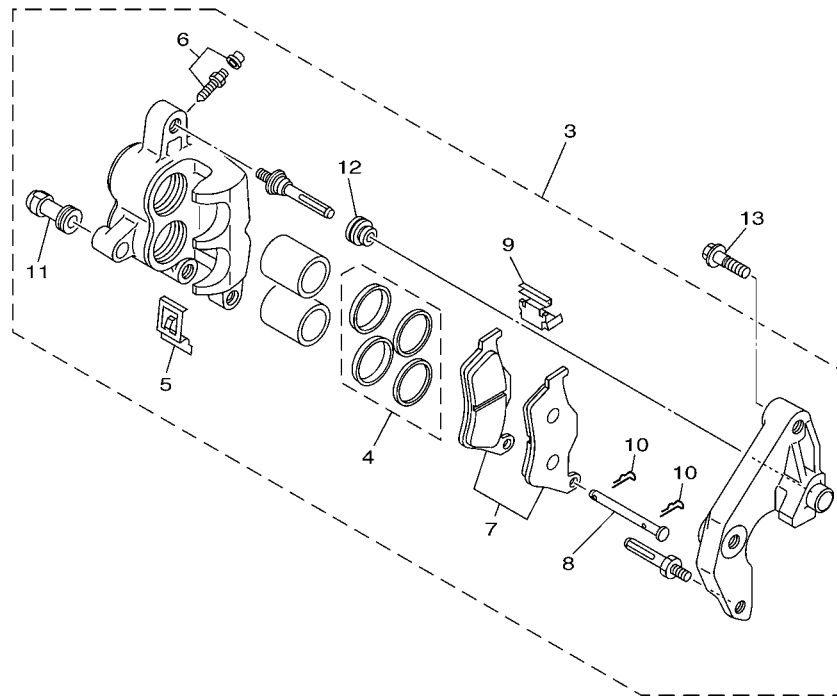


29C1261-F250

FIG. 25 FRONT WHEEL

RUEDA DELANTERA

REF. NO.	PART NO. CODIGO Nº	DESCRIPTION DESCRIPCION	29C1				REMARKS OBSERVACIONES
1	5YY-F5111-10	HUB, FRONT MASA DELANTERA	1				
2	90560-15293	SPACER SEPARADOR	1				
3	93306-202Y0	BEARING COJINETE	2				
4	93104-22805	OIL SEAL SELLO ACEITE	1				
5	93105-45801	OIL SEAL SELLO ACEITE	1				
6	4UU-F5149-00	CLUTCH, METER EMBRAGUE DEL CUENTAKMS	1				
7	4UU-F5846-00	RETAINER, CLUTCH RETEN DEL EMBRAGUE	1				
8	5YY-F5196-10	SPOKE, INNER 1 RAYOS INTERNO 1	18				
9	5YY-F5197-10	SPOKE, OUTER 1 RAYOS EXTERNO 1	18				
10	5US-F5395-00	NIPPLE, SPOKE NIPLE	36				
11	94127-18822	TIRE (2.75-18 4PR) NEUMATICO (2.75-18 4PR)	1				DUNLOP DUNLOP
12	94225-18823	TUBE (2.50-18) TUBO (2.50-18)	1				TVS TVS
13	94325-18822	BAND, RIM (2.50-18) BANDA DE ARO (2.50-18)	1				
14	94416-18806	RIM (1.60-18) ARO (1.60-18)	1				
15	5US-F5190-00	GEAR UNIT ASSY UNIDAD DE ENGRANAJE COMPLETA	1				
16	5US-F5135-10	.GEAR, DRIVE .ENGRANAJE DE TRACCION	1				
17	5YY-F511X-00	COLLAR COLLAR	1				
18	5YY-F5181-00	AXLE, WHEEL EJE DE LA RUEDA	1				
19	90171-14800	NUT, CASTLE TUERCA ENTALLADA	1				
20	92907-14200	WASHER ARANDELA	1				
21	91401-30030	PIN, COTTER PASADOR DE CHAVETA	1				



3P12481-D260

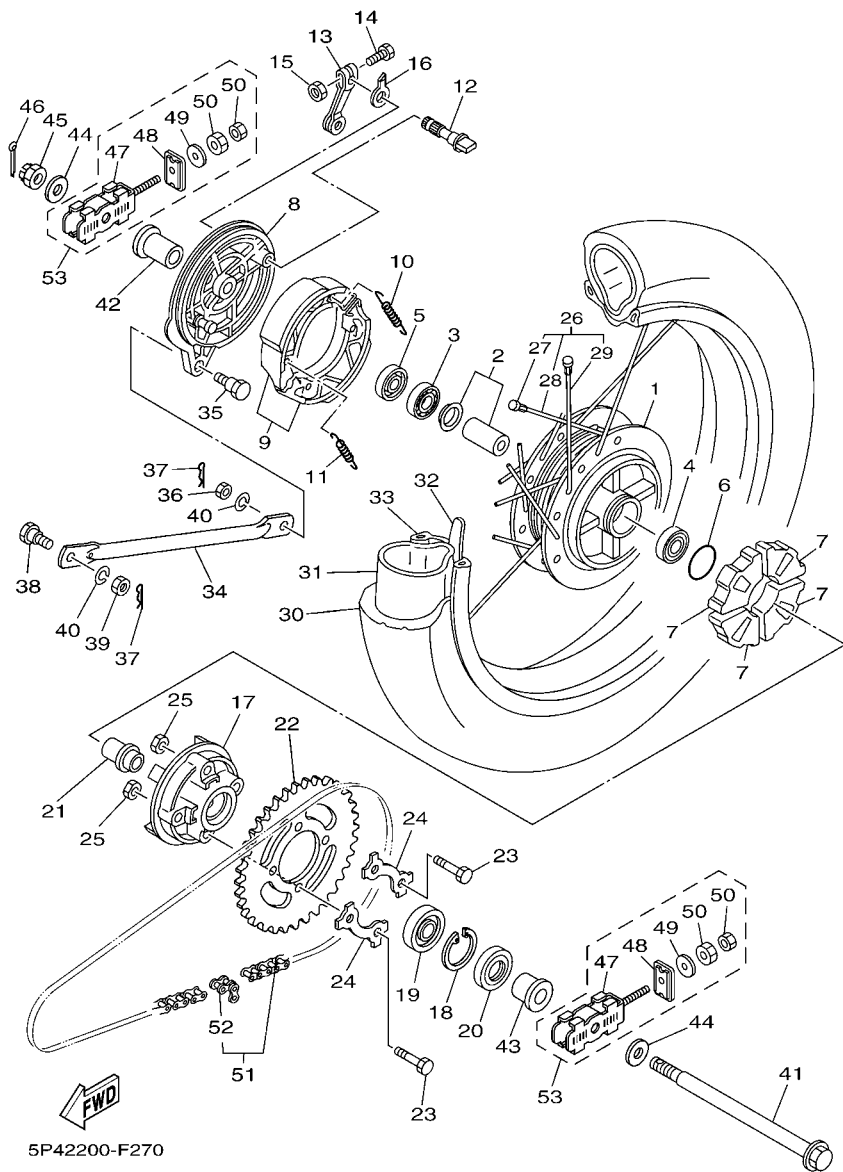
FIG. 26 FRONT BRAKE CALIPER

CALIBRE FRENO DELANTERA

REF. NO.	PART NO. CODIGO Nº	DESCRIPTION DESCRIPCION	29C1				REMARKS OBSERVACIONES
1	5YY-F582U-00	DISK, BRAKE (RIGHT) DISCO DE FRENO (DERECHO)	1				
2	90111-08831	BOLT, HEX. SOCKET BUTTON TORNILLO	6				
3	5YY-F580U-00	CALIPER ASSY (RIGHT) CALIBRE COMPLETO (DERECHO)	1				
4	5US-W0047-00	.CALIPER SEAL KIT .JUEGO DE RETENES DE PINZA	1				
5	5US-F5977-00	.SPRING, RETURN .RESORTE DE RETORNO	1				
6	5US-W0048-00	.BLEED SCREW KIT .CJTO TORNILLO DE PURGA	1				
7	5US-W0045-00	.BRAKE PAD KIT .JUEGO DE COJIN DE FRENO	1				
8	5US-F5744-00	.PIN 2 .PASADOR 2	1				
9	5US-F5827-00	.SHIM, CALIPER .CUNA DE CALIBRE	1				
10	5US-W0016-00	.CLIP .PRESILLA	1				
11	5US-W0068-00	.INSULATOR .AISLANTE	1				
12	5US-W0053-00	.DUST COVER .DUST COVER	1				
13	90105-10815	BOLT, FLANGE TORNILLO	2				

FIG. 27 REAR WHEEL

RUEDA TRASERA



REF. NO.	PART NO. CODIGO Nº	DESCRIPTION DESCRIPCION	29C1				REMARKS OBSERVACIONES
1	5TR-F5311-00	HUB, REAR MASA TRASERA	1				
2	5YY-F510B-00	SPACER ASSY BRIDA DE ESPACIADOR	1				
3	93306-202Y0	BEARING COJINETE	1				
4	93306-202Y1	BEARING COJINETE	1				
5	93104-22805	OIL SEAL SELLO ACEITE	1				
6	93210-42807	O-RING ANILLO O	1				
7	36L-F5364-00	DAMPER AMORTIGUADOR	4				
8	5US-F5321-00	PLATE, BRAKE SHOE PLACA DE ZAPATA DE FRENO	1				
9	5YY-WF533-00	BRAKE SHOE KIT JUEGO DE ZAPATA DE FRENO	1				
10	90506-12001	SPRING, TENSION RESORTE DE TENSION	1				
11	90506-15001	SPRING, TENSION RESORTE DE TENSION	1				
12	5YY-F5351-00	CAMSHAFT ARBOL DE LEVAS	1				
13	4LS-F5355-00	LEVER, CAMSHAFT PALANCA DE ARBOL DE LEVAS	1				
14	90101-06278	BOLT TORNILLO	1				
15	9530N-06600	NUT TUERCA	1				
16	36L-F533A-00	PLATE, INDICATOR PLACA INDICADOR	1				
17	5TS-F5366-00	CLUTCH, HUB EMBRAGUE DE MASA	1				
18	93420-42801	CIRCLIP SEGURO	1				
19	93306-004Y0	BEARING COJINETE	1				
20	93106-26801	OIL SEAL SELLO ACEITE	1				
21	5YY-F5387-00	AXLE, SPROCKET EJE DE CORONA	1				
22	5YY-F5445-00	SPROCKET, DRIVEN (45T) CORONA (45T)	1				
23	90109-08864	BOLT PERNO	4				
24	36L-F5412-00	WASHER ARANDELA	2				
25	90179-08639	NUT TUERCA	4				
26	5US-F5104-00	SPOKE SET JUEGO DE RAYOS	1				
27	5US-F5395-00	.NIPPLE, SPOKE .NIPLE	36				

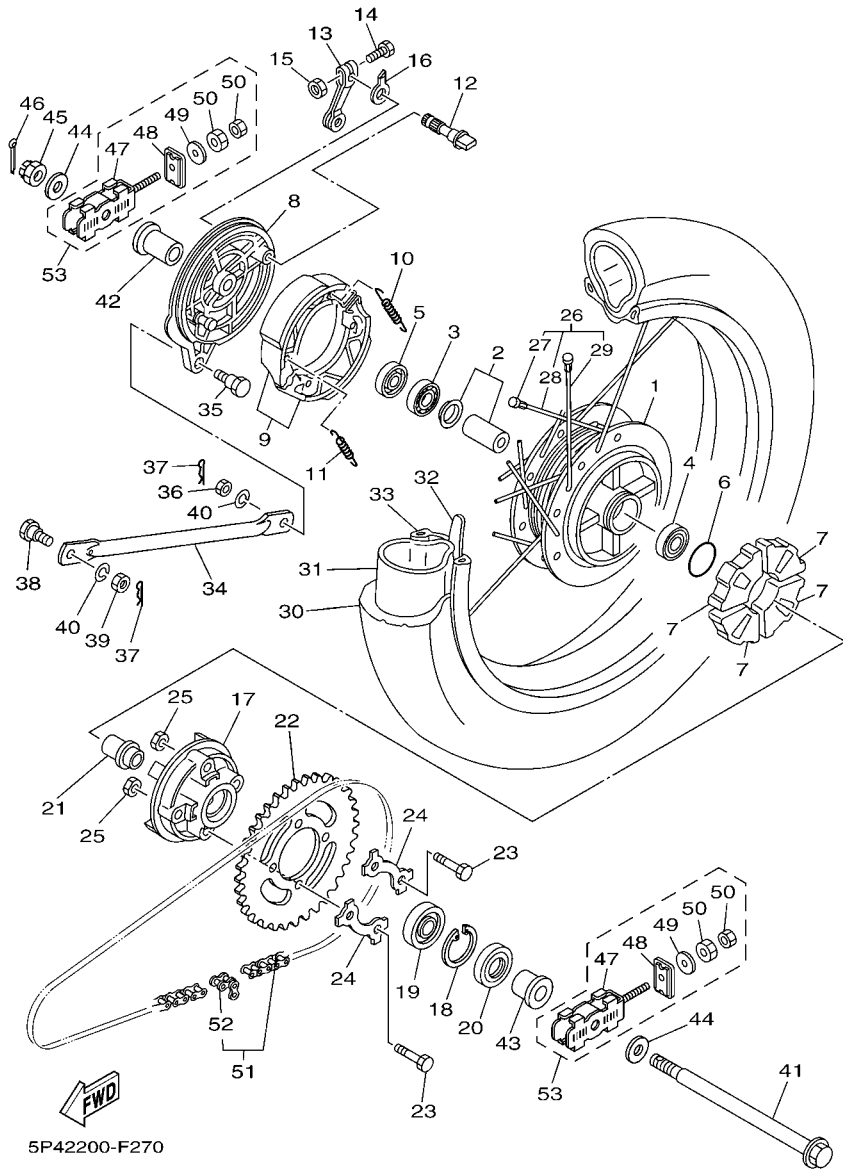


FIG. 27 REAR WHEEL

RUEDA TRASERA

REF. NO.	PART NO. CODIGO Nº	DESCRIPTION DESCRIPCION	29C1				REMARKS OBSERVACIONES
28	5US-F5196-00	.SPOKE, INNER 1 .RAYOS INTERNO 1	18				
29	5US-F5197-00	.SPOKE, OUTER 1 .RAYOS EXTERNO 1	18				
30	94130-18814	TIRE (3.00-18) NEUMATICO (3.00-18)	1				DUNLOP DUNLOP
31	94225-18823	TUBE (2.50-18) TUBO (2.50-18)	1				TVS TVS
32	94325-18822	BAND, RIM (2.50-18) BANDA DE ARO (2.50-18)	1				
33	5US-F5144-00	RIM (1.60-18) ARO (1.60-18)	1				
34	36L-F5371-00	BAR, TENSION BARRA TENSORA	1				
35	90109-08063	BOLT PERNO	1				
36	9530N-08700	NUT TUERCA	1				
37	90468-12007	CLIP PRESILLA	1				
38	90109-08368	BOLT PERNO	1				
39	9530N-08600	NUT TUERCA	1				
40	9290N-08100	WASHER, SPRING ARANDELA	2				
41	5YY-F5381-00	AXLE, WHEEL EJE DE RUEDA	1				
42	90387-15808	COLLAR ESPACIADOR	1				
43	90387-15806	COLLAR ESPACIADOR	1				
44	90201-15814	WASHER, PLATE ARANDELA PLANA	2				
45	90171-14020	NUT, CASTLE TUERCA ENTALLADA	1				
46	91401-30030	PIN, COTTER PASADOR DE CHAVETA	1				
47	5YY-F5389-00	PULLER, CHAIN 2 TIRADOR DE CADENA 2	2				
48	5YY-F539F-00	PLATE 1 PLACA 1	2				
49	9290N-06200	WASHER ARANDELA	2				
50	9530N-06600	NUT TUERCA	4				
51	94568-A3119	CHAIN CADENA	1				
52	94568-85001	.JOINT, CHAIN .CONECTOR DE CADENA	1				
53	5YY-WF538-00	PULLER CHAIN KIT JUEGO DE TIRADOR DE CADENA	1				

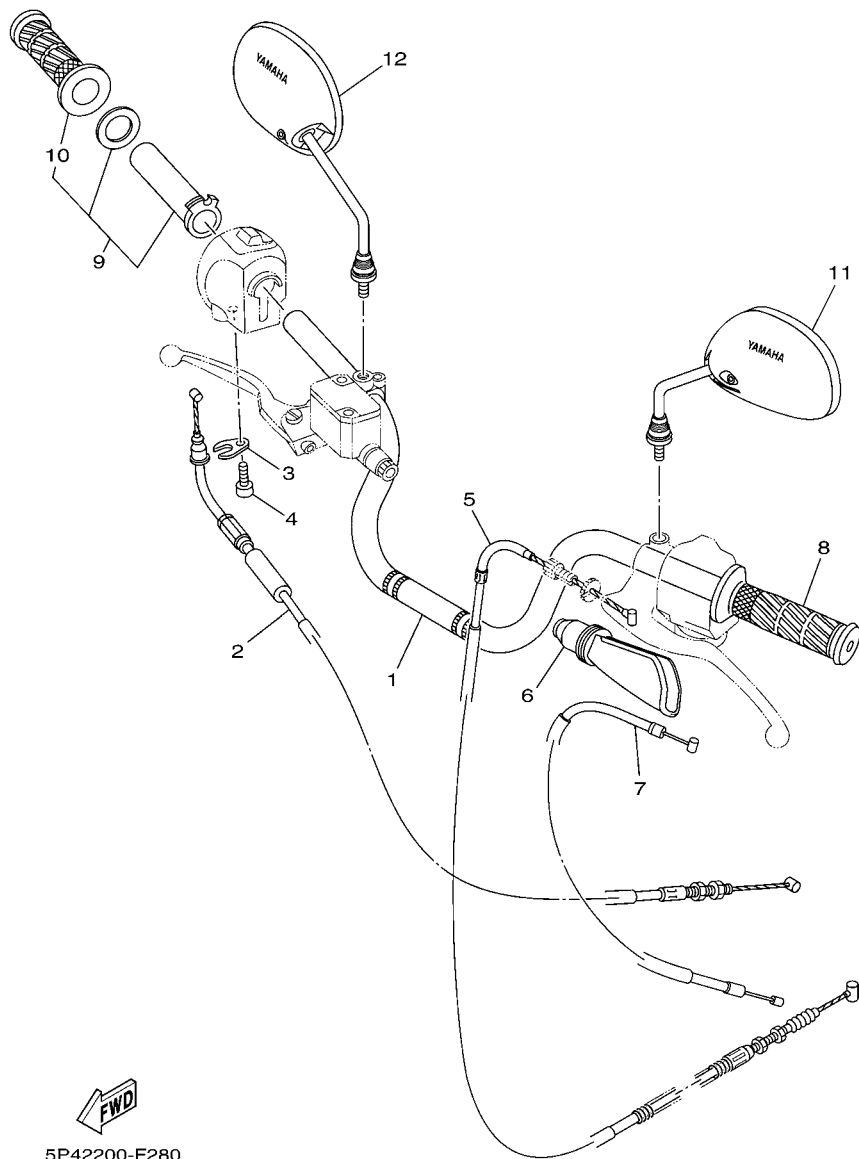
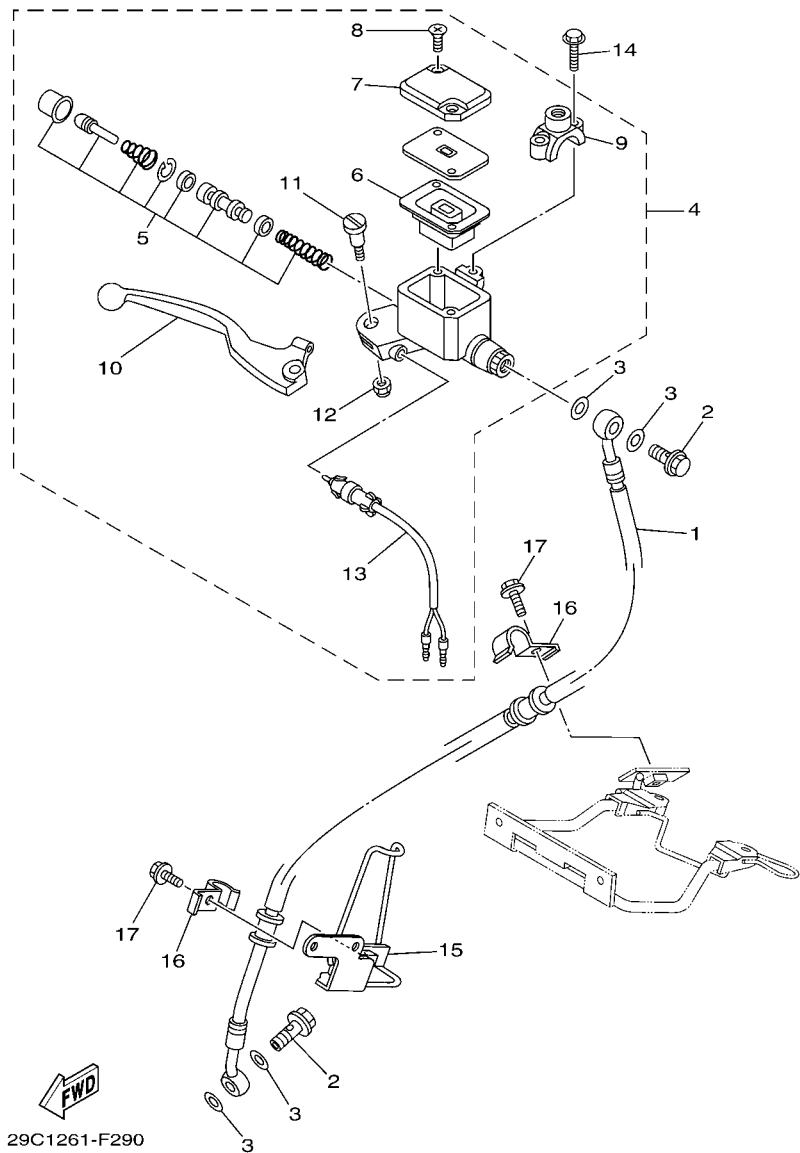


FIG. 28 STEERING HANDLE & CABLE MANILLAR & CABLE

REF. NO.	PART NO. CODIGO Nº	DESCRIPTION DESCRIPCION	29C1				REMARKS OBSERVACIONES
1	5YY-F6111-20	HANDLEBAR MANUBRIO	1				
2	5YY-F6311-30	CABLE, THROTTLE 1 CABLE DE ACELERADOR 1	1				
3	5US-F6393-00	HOLDER SOPORTE	1				
4	98507-05010	SCREW, PAN HEAD TORNILLO DE CABEZA CON PLANA	1				
5	5YY-F6335-10	CABLE, CLUTCH CABLE DE EMBRAGUE	1				
6	4TL-F6372-00	COVER, HANDLE LEVER 1 CUBIERTA DE PALANCA DE MANUB 1	1				
7	5YY-F6331-00	CABLE, STARTER 1 CABLE DE ARRANQUE	1				
8	4UU-F6241-00	GRIP EMPUNADURA	1				
9	4UU-F6240-00	GRIP ASSY EMPUNADURA COMPLETA	1				
10	4UU-F6242-00	.GRIP (RIGHT) .EMPUNADURA (MD)	1				
11	5YY-F6280-00	REAR VIEW MIRROR ASSY (LEFT) ESPEJO COMPLETO (IZQUIERDO)	1				
12	5YY-F6290-00	REAR VIEW MIRROR ASSY (RIGHT) ESPEJO COMPLETO (DERECHO)	1				

FIG. 29 FRONT MASTER CYLINDER CILINDRO MAESTRO DELANTERO



REF. NO.	PART NO. CODIGO Nº	DESCRIPTION DESCRIPCION	29C1				REMARKS OBSERVACIONES
1	5YY-F5872-00	HOSE, BRAKE 1 MANGUERA DE FRENO 1	1				
2	90401-10818	BOLT, UNION PERNO DE UNION	2				
3	90201-10815	WASHER, PLATE ARANDELA PLANA	4				
4	5YY-F583T-10	MASTER CYLINDER ASSY CILINDRO MAESTRO COMPLETO	1				
5	5US-W0041-00	.CYLINDER KIT, MASTER .JUEGO DE CILINDRO MAESTRO	1				
6	5US-25854-00	.DIAPHRAGM, RESERVOIR .DIAFRAGMA TANQUE RESERVA	1				
7	5US-25852-00	.CAP, RESERVOIR .TAPA DE TANQUE DE RESERVA	1				
8	98706-04012	.SCREW, FLAT HEAD .TORNILLO DE CABEZA PLANA	2				
9	5YY-F5867-00	.BRACKET, MASTER CYLINDER .SOPORTE DE CILINDRO MAESTRO	1				
10	5YY-H3922-00	.LEVER 2 .PALANCA 2	1				
11	90109-06859	.BOLT .PERNO	1				
12	90185-06802	.NUT, SELF-LOCKING .TUERCA AUTOBLOCANTE	1				
13	5YY-H3980-10	.FRONT STOP SWITCH ASSY .INTERRUP. DE PARADA DELANTERO	1				
14	90105-06859	BOLT, FLANGE TORNILLO	2				
15	5YY-F5875-00	HOLDER, BRAKE HOSE 1 SOPORTE DE MANGUERA FRENO 1	1				
16	5YY-F5876-00	HOLDER, BRAKE HOSE 2 SOPORTE DE MANGUERA FRENO 2	2				
17	95827-06012	BOLT, FLANGE TORNILLO	2				

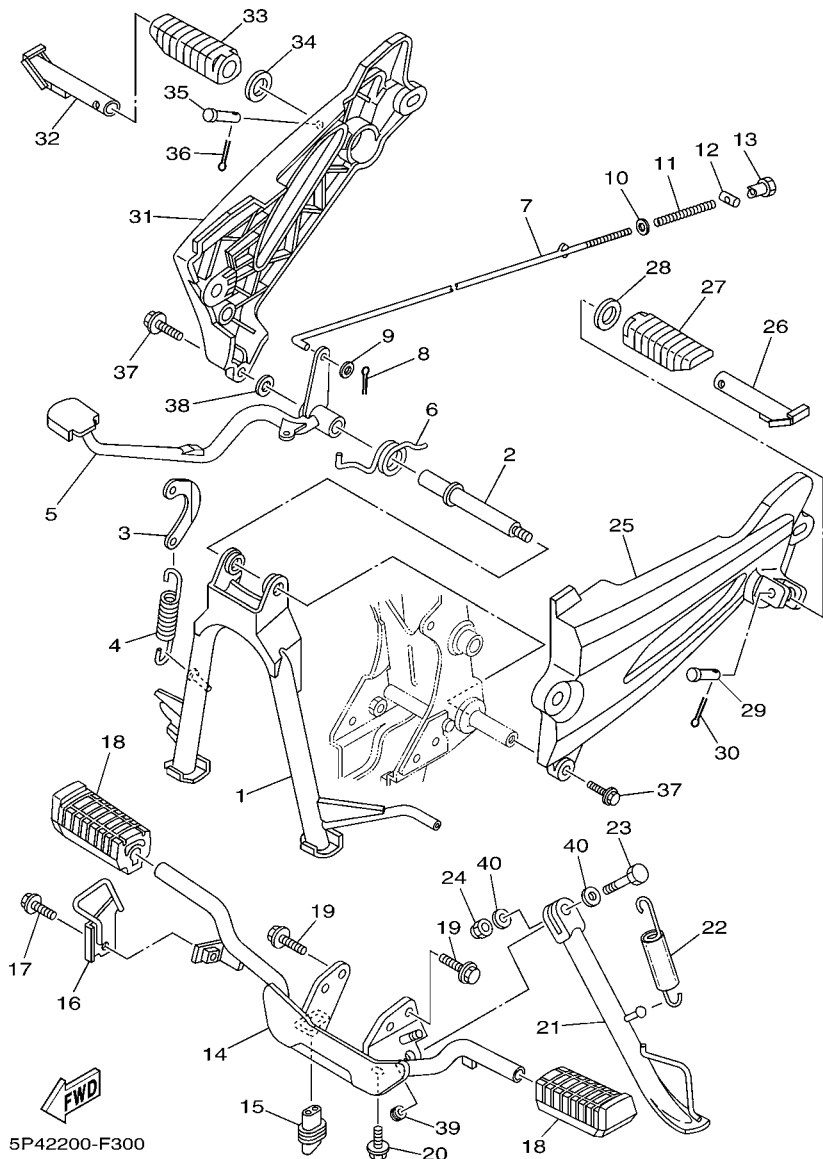
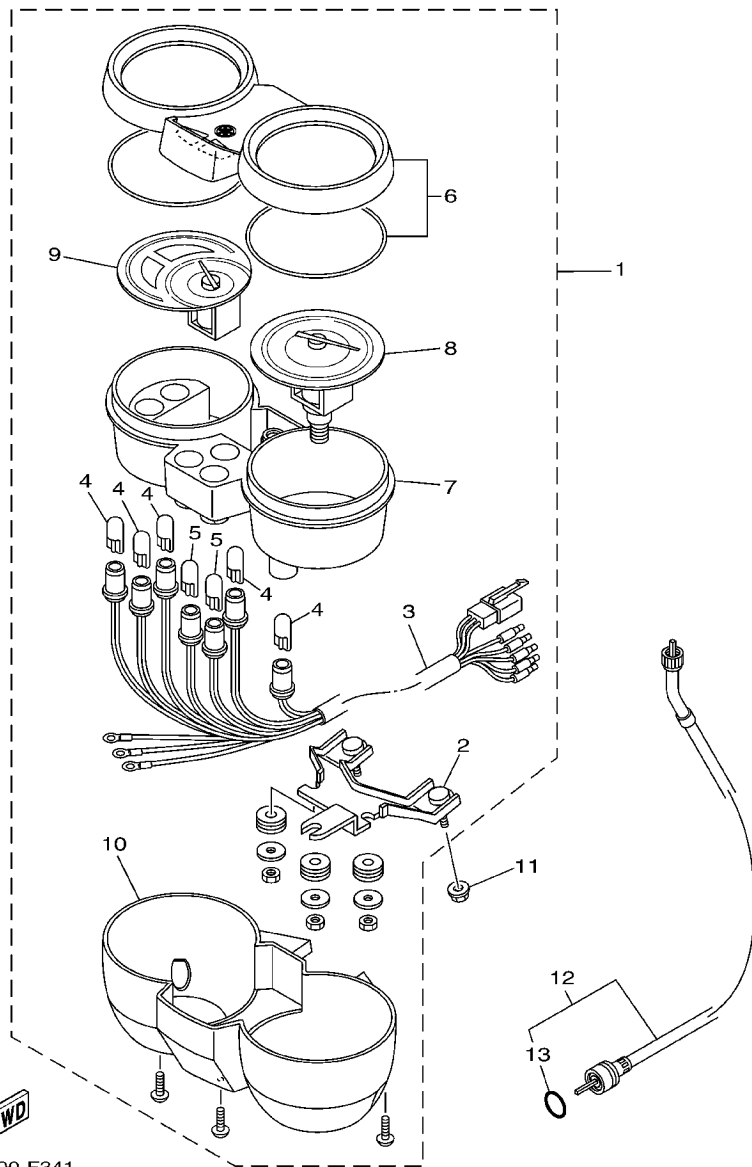


FIG. 30 STAND & FOOTREST

SOPORTE & APOYAPIE

REF. NO.	PART NO. CODIGO Nº	DESCRIPTION DESCRIPCION	29C1				REMARKS OBSERVACIONES
1	5TS-F7111-10	STAND, MAIN PUNTAL PRINCIPAL	1				
2	5TS-F7112-01	SHAFT, MAIN STAND EJE DE PUNTAL PRINCIPAL	1				
3	4LS-F7115-00	LINK, MAIN STAND CONEXION DE PUNTAL PRINCIPAL	1				
4	90506-32800	SPRING, TENSION RESORTE DE TENSION	1				
5	5YY-F7211-00	PEDAL, BRAKE PEDAL DE FRENO	1				
6	90508-40807	SPRING, TORSION RESORTE DE TORSION	1				
7	5YY-F7231-00	ROD, BRAKE VARILLA DE FRENO	1				
8	91401-20020	PIN, COTTER PASADOR DE CHAVETA	1				
9	9290N-06200	WASHER ARANDELA	1				
10	92907-06200	WASHER ARANDELA	1				
11	90501-10245	SPRING, COMPRESSION RESORTE DE COMPRESION	1				
12	90249-12008	PIN PASADOR	1				
13	90179-06806	NUT TUERCA	1				
14	5YY-F7411-10	FOOTREST 1 APOYAPIE 1	1				
15	5YY-H2109-00	JOINT, HOSE UNION, TUBO	1				
16	5TS-F743H-00	STOPPER,3 TOPE,3	1				
17	95807-06014	BOLT, FLANGE TORNILLO	1				
18	5YY-F7413-00	COVER, FOOTREST CUBIERTA DE APOYAPIE	2				
19	9581N-08025	BOLT, FLANGE TORNILLO	2				
20	9581N-08016	BOLT, FLANGE TORNILLO	1				
21	5YY-F7311-10	STAND, SIDE PUNTAL LATERAL	1				
22	90506-29800	SPRING, TENSION RESORTE DE TENSION	1				
23	90101-10812	BOLT TORNILLO	1				
24	90185-10091	NUT, SELF-LOCKING TUERCA AUTOBLOCANTE	1				
25	5YY-F741L-00	BRACKET 4 MENSULA 4	1				
26	5TS-F7431-00	FOOTREST, REAR 1 APOYAPIE POSTERIOR 1	1				
27	5TS-F7433-10	COVER, REAR FOOTREST CUBIERTA APOYAPIE TRASERO	1				

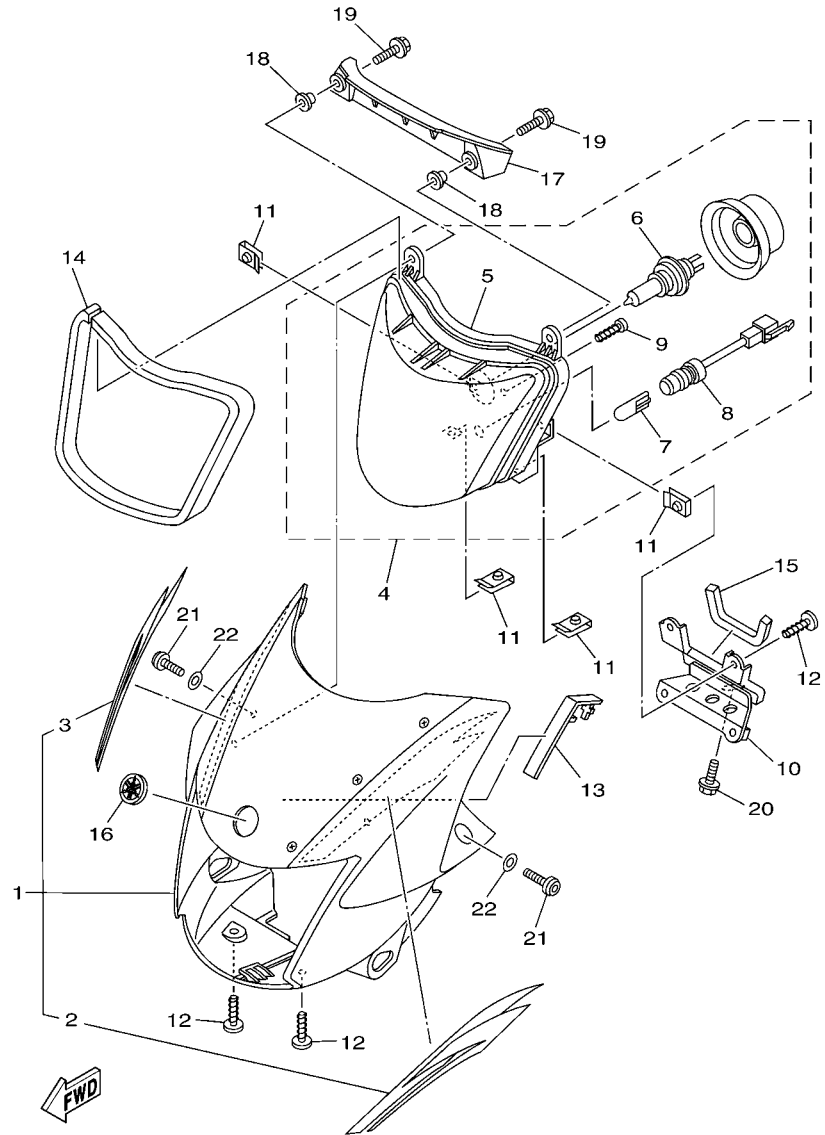


5P42200-F341

FIG. 34 METER

MEDIDOR

REF. NO.	PART NO. CODIGO Nº	DESCRIPTION DESCRIPCION	29C1				REMARKS OBSERVACIONES
1	5YY-H3500-10	METER ASSY METRO COMPLETO	1				
2	5TS-H3519-00	.BRACKET, METER .SOPORTE DE MEDIDOR	1				
3	5HH-H350W-00	.SOCKET CORD ASSY .ENCASTRE DE CABLE COMPLETO	1				
4	5HH-H3518-00	.BULB (12V-3.4W) .BOMBILLA (12V-3.4W)	5				
5	5HH-H3517-00	.BULB (14V-3W T6.5) .BOMBILLA (14V-3W T6.5)	2				
6	5YY-H353E-10	.CASE, METER UPPER .CAJA DE MEDIDOR SUPERIOR	1				
7	5YY-H353F-10	.CASE, METER LOWER .CAJA DE MEDIDOR INFERIOR	1				
8	5YY-H3570-10	.SPEEDOMETER ASSY .VELOCIMETRO COMPLETO	1				
9	5YY-H5750-00	.FUEL METER ASSY .MEDIDOR DE COMBUSTIBLE COMPL.	1				
10	5YY-H353H-10	.CASE, UNDER .CAJA INFERIOR	1				
11	9570N-06500	NUT, FLANGE TUERCA DE BRIDA	2				
12	5YY-H3550-30	SPEEDOMETER CABLE ASSY CABLE DE VELOCIMETRO COMPLETO	1				
13	93210-14806	.O-RING .ANILLO O	1				



29C1261-F350

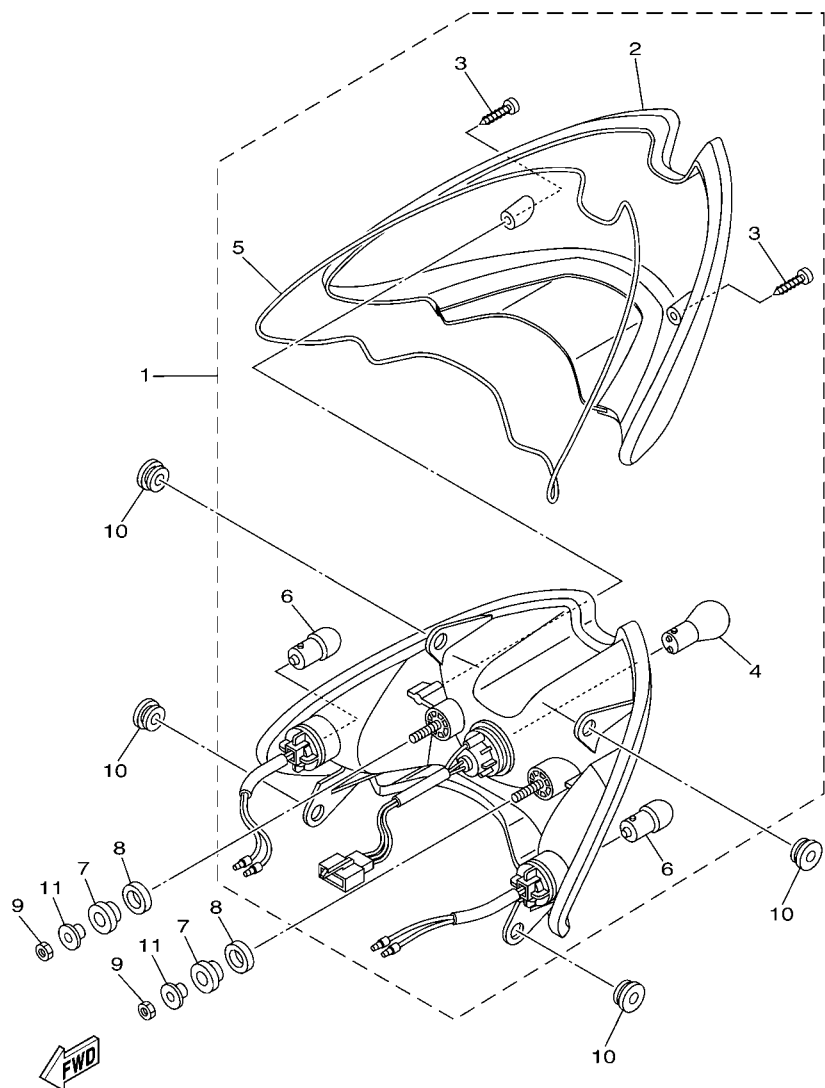
FIG. 35 HEADLIGHT

FARO DELANTERO

REF. NO.	PART NO. CODIGO Nº	DESCRIPTION DESCRIPCION	29C1			REMARKS OBSERVACIONES
1	5YY-WF835-B0-30	PANEL COMP. 1 PANEL	1			UR FOR DRMK UR FOR DRMK
	5YY-WF835-C0-30	PANEL COMP. 1 PANEL	1			UR FOR YB UR FOR YB
	5YY-WF835-D0-30	PANEL COMP. 1 PANEL	1			UR FOR S3 UR FOR S3
	5YY-WF835-E0-30	PANEL COMP. 1 PANEL	1			UR FOR DPBMC UR FOR DPBMC
2	5YY-F8391-00	.GRAPHIC 1 .CALCOMANIA DE BOVEDA 1	1			UR FOR DRMK UR FOR DRMK
	5YY-F8391-10	.GRAPHIC 1 .CALCOMANIA DE BOVEDA 1	1			UR FOR YB UR FOR YB
	5YY-F8391-20	.GRAPHIC 1 .CALCOMANIA DE BOVEDA 1	1			UR FOR S3 UR FOR S3
	5YY-F8391-30	.GRAPHIC 1 .CALCOMANIA DE BOVEDA 1	1			UR FOR DPBMC UR FOR DPBMC
3	5YY-F8392-00	.GRAPHIC 2 .CALCOMANIA DE BOVEDA 2	1			UR FOR DRMK UR FOR DRMK
	5YY-F8392-10	.GRAPHIC 2 .CALCOMANIA DE BOVEDA 2	1			UR FOR YB UR FOR YB
	5YY-F8392-20	.GRAPHIC 2 .CALCOMANIA DE BOVEDA 2	1			UR FOR S3 UR FOR S3
	5YY-F8392-30	.GRAPHIC 2 .CALCOMANIA DE BOVEDA 2	1			UR FOR DPBMC UR FOR DPBMC
4	5YY-H4310-30	HEADLIGHT UNIT ASSY UNIDAD DE FARO DELANTERO COMPL	1			
5	5YY-H4320-30	.LENS ASSY .LENTE COMPLETO	1			
6	5TS-H4314-00	.BULB, HEADLIGHT (12V-35/35W) .BOMBILLA (12V-35/35W)	1			
7	5YY-H4147-00	.BULB, PILOT LIGHT (12V-5W) .AMPOLLETA LUZ PILOTO(12V-5W)	1			
8	5YY-H4150-00	.SOCKET CORD ASSY 2 .ENCASTRE DE CABLE COMPLETO 2	1			
9	9770N-40014	.SCREW, TAPPING .TORNILLO ROSCA HEMBRA	8			
10	5YY-F317M-00	STAY 3 APOYO 3	1			
11	90183-05024	NUT, SPRING TUERCA DE RESORTE	7			
12	90154-05801	SCREW, BINDING TORNILLO DE LIGAR	5			
13	5YY-F8365-00	COVER CUBIERTA	1			
14	5YY-H4345-10	DAMPER, HEADLIGHT AMORT DE FARO DELANTERO	1			
15	5YY-H4527-00	DAMPER AMORTIGUADOR	1			
16	5TS-F836B-01	TUNING FORK MARK MARCA	1			
17	5YY-H3559-00	COVER, METER CUBIERTA DE MEDIDOR	1			
18	90387-058W5	COLLAR ESPACIADOR	2			

FIG. 36 TAILLIGHT

LUZ DE COLA



3P12481-D360

REF. NO.	PART NO. CODIGO Nº	DESCRIPTION DESCRIPCION	29C1				REMARKS OBSERVACIONES
1	5YY-H4710-10	TAILLIGHT UNIT ASSY UNIDAD FARO TRASERO COMPL.	1				
2	5YY-H4521-10	.LENS, TAILLIGHT .LENTE DE FARO TRASERO	1				
3	9850N-06034	.SCREW, PAN HEAD .TORNILLO DE CABEZA CON PLANA	2				
4	36L-H4714-00	.BULB (12V-21/5W) .BOMBILLA (12V-21/5W)	1				
5	5YY-H4723-10	.GASKET, TAIL LENS .EMPAQUE LENTE FARO TRASERO	1				
6	36L-H3311-00	.BULB, FLASHER (12V-10W) .BOMBILLA (12V-10W)	2				
7	5TS-H4553-00	DAMPER AMORTIGUADOR	2				
8	5TS-H4554-00	WASHER, SPECIAL ARANDELA ESPECIAL	2				
9	9530M-06600	NUT TUERCA	2				
10	90480-13861	GROMMET TAPON	4				
11	90387-07391	COLLAR ESPACIADOR	2				

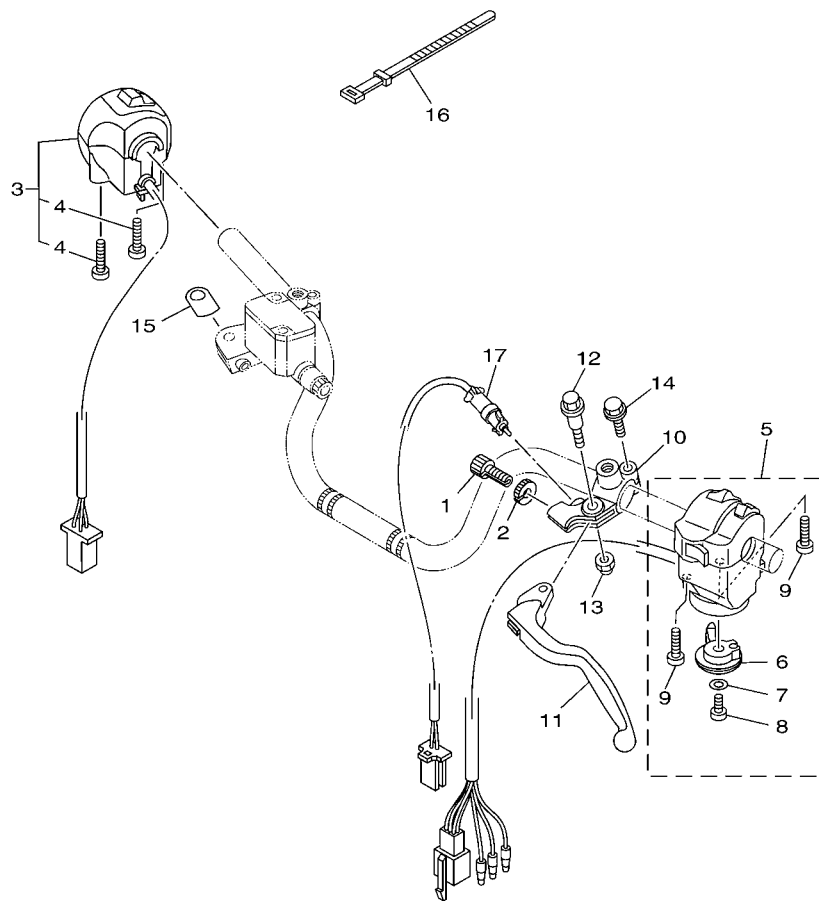


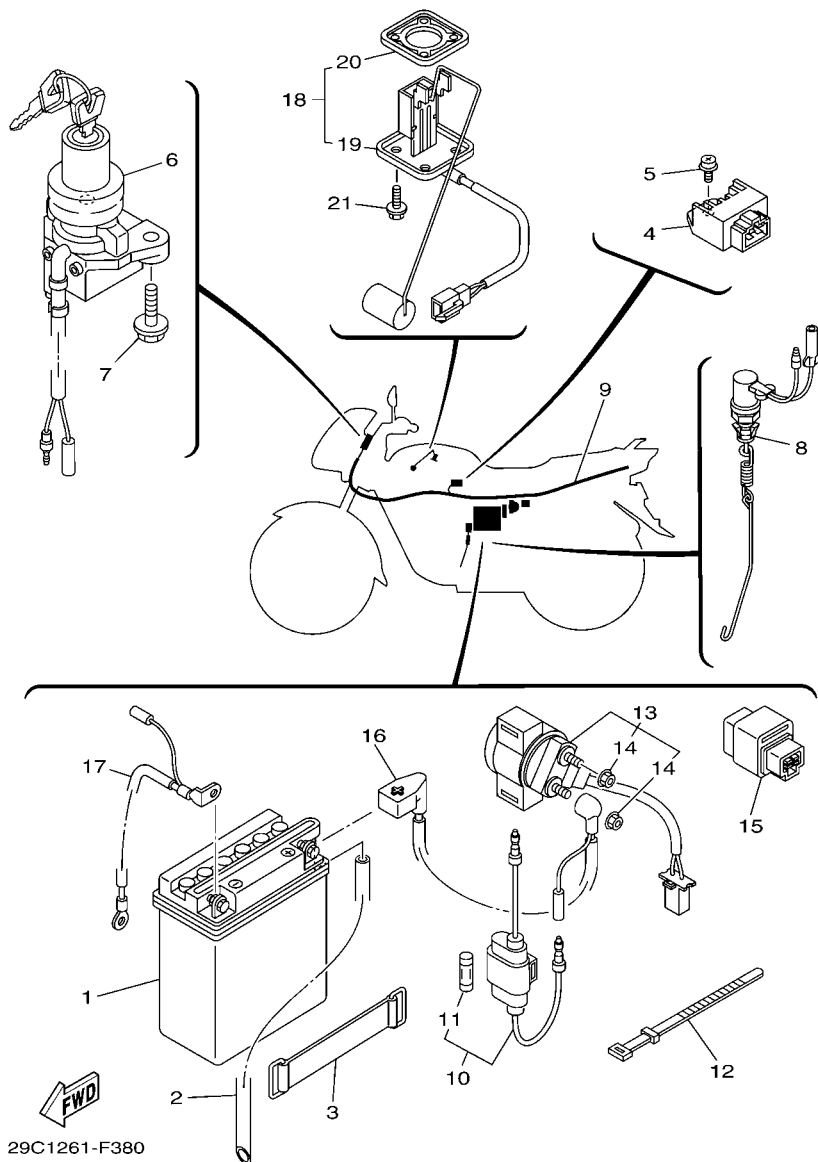
FIG. 37 HANDLE SWITCH & LEVER INTERRUPTOR DE MANILLAR&PALANC

REF. NO.	PART NO. CODIGO Nº	DESCRIPTION DESCRIPCION	29C1				REMARKS OBSERVACIONES
1	90123-08046	BOLT PERNO	1				
2	90179-08148	NUT TUERCA	1				
3	5YY-H3975-00	SWITCH, HANDLE 2 INTERRUPTOR DE MANIJA 2	1				
4	98507-06918	.SCREW, PAN HEAD .TORNILLO DE CABEZA PLANA	2				
5	5YY-H3969-10	SWITCH, HANDLE 5 INTERRUPTOR DE MANIJA 5	1				
6	4TL-H3941-00	.LEVER, STARTER .PALANCA DE ARRANQUE	1				
7	92907-06200	.WASHER .ARANDELA	1				
8	98507-06008	.SCREW, PAN HEAD .TORNILLO DE CABEZA PLANA	1				
9	98507-05035	.SCREW, PAN HEAD .TORNILLO DE CABEZA PLANA	2				
10	5YY-H2911-00	HOLDER, LEVER 1 SOPORTE DE LEVA 1	1				
11	4LS-H3912-00	LEVER 1 PALANCA 1	1				
12	90109-06863	BOLT PERNO	1				
13	95707-06300	NUT, NYLON TUERCA DE BRIDA	1				
14	97507-06425	BOLT, WITH WASHER PERNO CON ARANDELA	1				
15	36L-H3929-V0	PLATE, SPRING PLACA DE RESORTE	1				
16	36L-H3936-00	BAND, SWITCH CORD BANDA DE CABLE DE INTERRUPTOR	4				
17	5YY-H2917-00	SWITCH INTERRUPTOR	1				

FWD
29C1261-F370

FIG. 38 ELECTRICAL 1

EQUIPO ELECTRICO 1

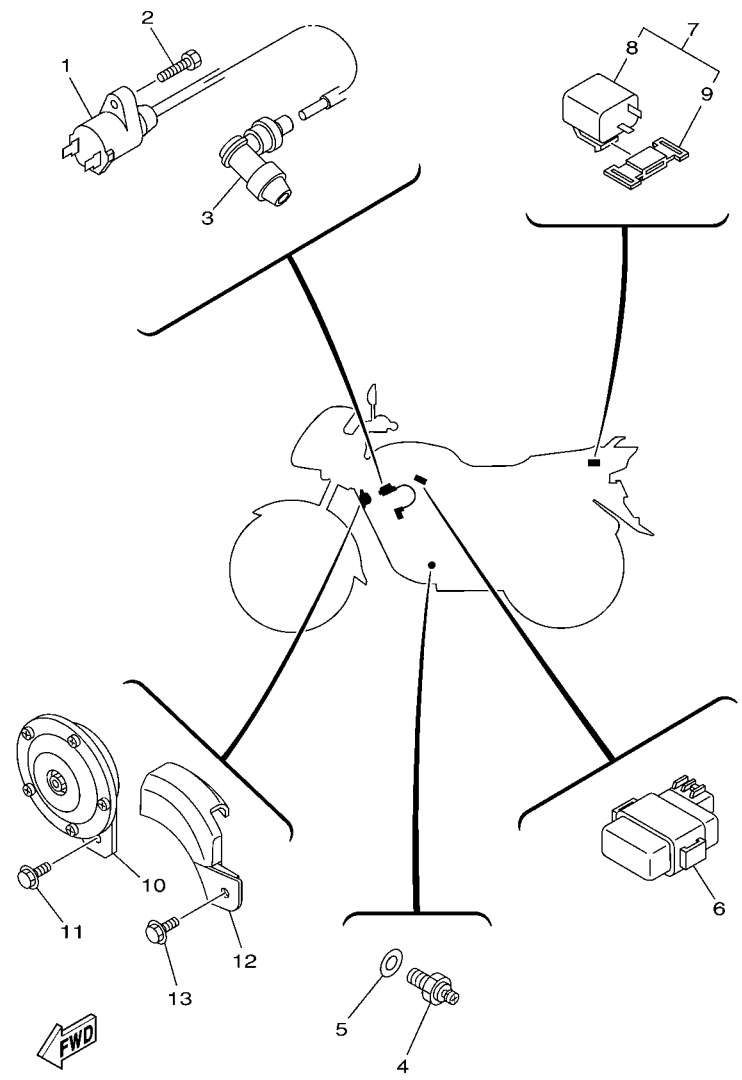


29C1261-F380

REF. NO.	PART NO. CODIGO N°	DESCRIPTION DESCRIPCION	29C1				REMARKS OBSERVACIONES
1	5YY-H2110-00	BATTERY ASSY (YUASA YB5L-B) BATERIA COMPLETA(YUASA YB5L-B)	1				
2	90445-08825	HOSE TUBO	1				
3	5YY-H2131-10	BAND, BATTERY TIRANTE DE BATERIA	1				
4	5YY-H1960-10	RECTIFIER & REGULATOR ASSY RECTIFICADOR Y REGULADOR	1				
5	9760N-06214	SCREW, PAN HEAD WITH WASHER TORNILLO CAB CON PLANA C/ARAN	1				
6	5TS-H2501-10	MAIN SWITCH STEERING LOCK LLAVE DE IGNICION COMPLT	1				
7	9751N-06520	BOLT, WITH WASHER PERNO CON ARANDELA	2				
8	5TS-H2530-01	STOP SWITCH ASSY INTERRUPTOR DE PARADA COMPLETO	1				
9	5YY-H2590-50	WIRE HARNESS ASSY CONJUNTO DE CABLES	1				
10	36L-H2150-V0	FUSE HOLDER ASSY PORTA-FUSIBLES COMPLETO	1				
11	36L-H2151-V0	.FUSE (10A) .FUSIBLE (10A)	1				
12	36L-H3936-00	BAND, SWITCH CORD BANDA DE CABLE DE INTERRUPTOR	1				
13	5US-H1940-00	STARTER RELAY ASSY CONJUNTO ARRANCADOR RELEVO	1				
14	95707-06500	.NUT, FLANGE .TUERCA DE BRIDA	2				
15	5YY-H1950-00	RELAY ASSY RELE COMPLETO	1				
16	5YY-H2115-00	WIRE, PLUS LEAD CABLE CONDUCTOR POSITIVO	1				
17	5YY-H2116-00	WIRE, MINUS LEAD CABLE CONDUCTOR NEGATIVO	1				
18	5YY-H5701-00	SENDER ASSY MEDIDOR DE COMBUSTIBLE COMPL.	1				
19	5YY-H5752-00	.SENDER UNIT ASSY, FUEL METER .UNIDAD TRANSM. MED. COMBUST.	1				
20	5TS-H5753-20	.GASKET, SENDER UNIT .EMPAQUE DE UNIDAD TRANSMISORA	1				
21	90105-05361	BOLT, FLANGE TORNILLO	4				

FIG. 39 ELECTRICAL 2

EQUIPO ELECTRICO 2



29C1261-F390

REF. NO.	PART NO. CODIGO Nº	DESCRIPTION DESCRIPCION	29C1				REMARKS OBSERVACIONES
1	5YY-H2310-00	IGNITION COIL ASSY BOBINA DE ENCENDIDO COMPLETA	1				
2	97007-05025	BOLT PERNO	1				
3	5YY-H2370-00	PLUG CAP ASSY TAPON DE BUJIA COMPLT	1				
4	4LS-H2540-00	NEUTRAL SWITCH ASSY INTERRUPTOR NEUTRAL COMPL	1				
5	90430-10148	GASKET JUNTA	1				
6	5YY-H5540-10	C.D.I. UNIT ASSY UNIDAD C.D.I. COMPLETA	1				
7	5YY-H3350-00	FLASHER RELAY ASSY RELE DE DESTELLADOR COMPL.	1				
8	5KA-H3351-00	.RELAY, FLASHER .RELE	1				
9	5YY-H1952-00	.HOLDER, RELAY .SOSTEN DE RELE	1				
10	5YY-H3371-10	HORN BOCINA	1				
11	95827-06012	BOLT, FLANGE TORNILLO	1				
12	5YY-H3376-00	COVER, HORN CUBIERTA DE BOCINA	1				
13	90119-06809	BOLT, WITH WASHER TORNILLO CON ARANDELA	1				

NUMERICAL INDEX
INDICE NUMERICO

PART NO. CODIGO N°	REF. NO.	PART NO. CODIGO N°	REF. NO.	PART NO. CODIGO N°	REF. NO.	PART NO. CODIGO N°	REF. NO.	PART NO. CODIGO N°	REF. NO.	PART NO. CODIGO N°	REF. NO.
2TK-11633-00	2 - 4	4LS-E2116-00	3 - 4	4LS-E5362-00	10 - 18	36L-E8531-00	15 - 8	4LS-F3118-00	22 - 16	5YY-F4216-20	23 - 29
156-14116-J3	7 - 6	4LS-E2117-00	3 - 7	5YY-E5411-00	10 - 1	36L-E8535-00	15 - 9	5YY-F3118-00	22 - 34	5YY-F4311-00	23 - 21
2LN-14122-00	7 - 20	4LS-E2118-00	3 - 6	5YY-E5418-00	10 - 11	5YY-E8540-10	15 - 1	5YY-F3141-00	22 - 14	4LS-F4500-02	23 - 8
5K7-14134-00	7 - 13	4LS-E2119-00	3 - 3	5YY-E5421-10	10 - 13	5YY-F1110-20	17 - 1		22 - 32	4UU-F4512-00	23 - 14
22F-14139-00	7 - 30	4LS-E2121-10	3 - 2	4LS-E5441-00	9 - 13	5YY-F1316-00	17 - 2	36L-F3141-10	22 - 19	4UU-F4515-00	23 - 13
5LW-14141-00	7 - 16	5YY-E2151-00	3 - 8	5YY-E5451-00	10 - 2	5YY-F1317-00	17 - 7		22 - 37	4UU-F4521-00	23 - 11
5LW-14142-15	7 - 17	4LS-E2156-00	3 - 11	5YY-E5461-01	10 - 15	5YY-F1318-01	17 - 8	4LS-F3144-00	22 - 13	4UU-F4523-00	23 - 17
3H1-14147-00	7 - 14	4LS-E2159-01	3 - 9	5US-E5521-00	12 - 2	5YY-F1510-10-0X	18 - 1		22 - 31	4UU-F4524-00	23 - 16
5HK-14147-00	7 - 26	5YY-E2170-00	4 - 1	5US-E5532-00	12 - 3	5YY-F1510-10-1X	18 - 1	4LS-F3145-00	22 - 4	4UU-F4534-00	23 - 9
353-14186-00	7 - 24	5YY-E2176-00	4 - 5	5US-E5590-00	12 - 7	5YY-F1510-10-2X	18 - 1		22 - 22	4UU-F4565-00	23 - 12
4TL-14191-00	7 - 28	5YY-E2210-20	4 - 13	4LS-E5598-00	4 - 11	5YY-F1510-10-3X	18 - 1	36L-F3146-00	22 - 10	4UU-F4724-00	20 - 8
5YY-14192-00	7 - 7	5YY-E2213-00	4 - 14	36L-E5618-00	11 - 12	5TS-F1518-00	18 - 3		22 - 28	5YY-F4730-10	24 - 1
2AL-14196-00	7 - 31	5YY-E2231-00	4 - 9	5YY-E5620-10	11 - 11	5YY-F1611-00	18 - 4	4LS-F3153-00	22 - 5	4LS-F4741-00	8 - 7
5YY-14197-00	7 - 10	5YY-E2241-00	4 - 10	5YY-E5641-00	11 - 2	5TS-F1685-10	18 - 10		22 - 23		24 - 2
3G2-1423A-76	7 - 21	5YY-E3300-00	5 - 1	5RE-E5651-00	11 - 8	5YY-F1691-00	18 - 5	36L-F3157-00	22 - 11	5YY-F4773-10	24 - 12
5LW-14261-00	7 - 18	4LS-E3324-00	5 - 13	5YY-E5661-00	11 - 1	29C-F173E-00	19 - 2		22 - 29	5YY-F477V-00	24 - 5
5YY-14390-00	7 - 22	5KA-E3325-20	5 - 2	5YY-E5666-00	11 - 7	29C-F173E-10	19 - 2	36L-F3158-00	22 - 6	5YY-F477V-10	24 - 5
5LW-14589-00	7 - 4	4LS-E3329-00	5 - 8	5YY-E5671-00	11 - 5	29C-F173E-20	19 - 2		22 - 24	5YY-F477V-20	24 - 5
5YY-14923-10	7 - 12	4LS-E3411-00	5 - 12	5RE-E6111-00	13 - 1	29C-F173E-30	19 - 2	5YY-F3170-00	22 - 9	5YY-F477V-30	24 - 5
4BH-14934-00	7 - 19	4LS-E3451-00	5 - 14	5RE-E6150-20	13 - 5	29C-F173F-00	19 - 4		22 - 27	5YY-F477W-00	24 - 7
5LW-14958-00	7 - 3	5YY-E3586-00	6 - 1	4LS-E6154-00	13 - 6	29C-F173F-10	19 - 4	5US-F3173-00	22 - 8	5YY-F477W-10	24 - 7
3H1-14962-00	7 - 15	5UC-E4137-00	6 - 23	5KA-E6321-00	13 - 8	29C-F173F-20	19 - 4		22 - 26	5YY-F477W-20	24 - 7
5YY-14981-00	7 - 27	5YY-E4411-00	6 - 5	5RE-E6324-00	13 - 9	29C-F173F-30	19 - 4	5YY-F317J-00	21 - 17	5YY-F477W-30	24 - 7
5HK-14985-00	7 - 23	5YY-E4412-00	6 - 6	5RE-E6351-00	13 - 10	5YY-F1773-00	19 - 6	5YY-F317M-00	35 - 10	5YY-F4796-10	24 - 13
3LN-15512-00	12 - 1	5TS-E4415-00	6 - 18	4LS-E6356-00	13 - 14	5YY-F1773-10	19 - 7	36L-F3181-00	22 - 7	5US-F5104-00	27 - 26
5AP-15517-02	12 - 5	5YY-E4437-00	6 - 12	4LS-E6357-00	13 - 20	5TS-F1778-00	23 - 27		22 - 25	5YY-F510B-00	27 - 2
5YY-24411-00	7 - 8	5TS-E443E-00	6 - 15	4LS-E6358-00	13 - 13	5YY-F1778-00	19 - 8	36L-F3190-00	22 - 15	5YY-F5111-10	25 - 1
5US-25852-00	29 - 7	5TS-E4450-00	6 - 7	4LS-E6371-00	13 - 7	5YY-F177G-00	19 - 14		22 - 33	5YY-F511X-00	25 - 17
5US-25854-00	29 - 6	5TS-E4451-00	6 - 9	4LS-E6381-00	13 - 21	2YA-F1780-00	19 - 9	5YY-F331A-20	21 - 16	5US-F5135-10	25 - 16
4LS-E111F-00	4 - 3	5YY-E4453-00	6 - 11	5YY-E7211-10	14 - 13	5YY-F2110-00	20 - 1	5YY-F3345-00	22 - 38	5US-F5144-00	27 - 33
4LS-E1161-00	1 - 4	5TS-E4458-00	6 - 8	5YY-E7221-10	14 - 8	5TS-F2123-00	20 - 2	36L-F3346-00	22 - 40	4UU-F5149-00	25 - 6
5YY-E1166-00	9 - 1	5TS-E4459-00	6 - 19	5YY-E7231-10	14 - 9	5YY-F2126-00	20 - 16	5KA-F3411-00	22 - 39	5YY-F5181-00	25 - 18
4LS-E1167-00	9 - 6	5TS-E4461-00	6 - 10	5YY-E7241-10	14 - 12	5YY-F2141-00	20 - 3	5KA-F3412-00	21 - 1	5US-F5190-00	25 - 15
4LS-E1181-00	1 - 12	5TS-E446R-00	6 - 17	5YY-E7251-10	14 - 7	5YY-F2151-00	20 - 7	5KA-F3413-00	21 - 2	5US-F5196-00	27 - 28
5YY-E1185-00	1 - 3	3AH-E4613-00	8 - 8	5YY-E7258-00	14 - 14	5TS-F2210-20	20 - 12	5KA-F3414-00	21 - 3	5YY-F5196-10	25 - 8
4LS-E1186-00	1 - 7	5YY-E465F-00	1 - 2	5YY-E7402-10	14 - 6	5YY-F2310-01-35	20 - 9	36L-F3416-00	21 - 6	5US-F5197-00	27 - 29
4LS-E1310-01	1 - 15	5YY-E4703-20	8 - 1	5YY-E7410-10	14 - 1	36L-F2315-00	20 - 11	4LS-F3418-00	21 - 8	5YY-F5197-10	25 - 9
5YY-E1351-00	1 - 16	5YY-E4758-10	8 - 2	4LS-E7456-00	14 - 21	5YY-F3100-30	22 - 1	4LS-F341E-00	21 - 5	5TR-F5311-10	27 - 1
5YY-E1400-10	2 - 1	5YY-E4803-00	8 - 15	4LS-E7471-00	14 - 4	5YY-F3102-30	22 - 2	4LS-F341E-10	21 - 4	5US-F5321-00	27 - 8
4LS-E1500-02	2 - 7	5YY-E4844-00	8 - 13	4LS-E8101-01	16 - 7	5YY-F3103-30	22 - 20	5YY-F3435-20	21 - 10	36L-F533A-00	27 - 16
4LS-E1603-00	2 - 6	5YY-E4849-00	8 - 12	5YY-E8110-00	16 - 9	5YY-F3106-10	22 - 3	5TS-F3441-01	21 - 14	5YY-F5351-00	27 - 12
4LS-E1605-00	2 - 6	5YY-E4872-00	8 - 11	36L-E8113-00	16 - 10	5YY-F3107-10	22 - 21	5TS-F3487-00	21 - 20	4LS-F5355-00	27 - 13
4LS-E1607-00	2 - 6	5YY-E4881-00	8 - 16	4LS-E8140-01	16 - 1	5YY-F3110-30	22 - 12	5TS-F413B-00	23 - 34	36L-F5364-00	27 - 7
4LS-E1631-01	2 - 3	5YY-E4882-00	8 - 17	4LS-E8185-00	15 - 2		22 - 30		23 - 35	5TS-F5366-00	27 - 17
4LS-E1636-00	2 - 3	5YY-E4901-01	7 - 1	4LS-E8337-00	16 - 2	36L-F3111-00	22 - 18	4UU-F4181-01	23 - 3	36L-F5371-00	27 - 34
4LS-E1638-00	2 - 3	5YY-E4987-00	8 - 19	4LS-E8511-00	15 - 5		22 - 36	5YY-F4182-00	23 - 4	5YY-F5381-00	27 - 41
4LS-E2111-10	3 - 1	5YY-E5111-10	9 - 4	4LS-E8512-00	15 - 6	36L-F3114-00	22 - 17	5US-F4183-00	23 - 5	5YY-F5387-00	27 - 21
5YY-E2113-00	3 - 5	5YY-E5191-00	10 - 10	4LS-E8513-00	15 - 7		22 - 35	5YY-F4188-00	23 - 33	5YY-F5389-00	27 - 47

NUMERICAL INDEX
INDICE NUMERICO

PART NO. CODIGO N°	REF. NO.	PART NO. CODIGO N°	REF. NO.	PART NO. CODIGO N°	REF. NO.	PART NO. CODIGO N°	REF. NO.	PART NO. CODIGO N°	REF. NO.	PART NO. CODIGO N°	REF. NO.
5US-F5395-00	25 - 10	5YY-F8391-20	35 - 2	5YY-H353H-10	34 - 10	5YY-WF424-30	23 - 2	90105-05800	32 - 6	90170-05302	3 - 10
	27 - 27	5YY-F8391-30	35 - 2	5YY-H3550-30	34 - 12	5TS-WF461-01	23 - 20	90105-06812	4 - 12	90170-12060	13 - 18
5YY-F539F-00	27 - 48	5YY-F8392-00	35 - 3	5YY-H3559-00	35 - 17	5YY-WF475-10-33	24 - 8	90105-06855	9 - 12	90170-12065	20 - 4
36L-F5412-00	27 - 24	5YY-F8392-10	35 - 3	5YY-H3570-10	34 - 8	5YY-WF475-10-P0	24 - 8	90105-06856	9 - 11	90170-22187	19 - 10
5YY-F5445-00	27 - 22	5YY-F8392-20	35 - 3	5YY-H3912-00	37 - 11	5YY-WF475-10-P1	24 - 8	90105-06858	9 - 10	90171-14020	27 - 45
5US-F5744-00	26 - 8	5YY-F8392-30	35 - 3	5YY-H3922-00	29 - 10	5YY-WF475-10-P2	24 - 8	90105-06859	29 - 14	90171-14800	25 - 19
5YY-F580U-00	26 - 3	5YY-H1400-10	31 - 1	36L-H3929-V0	37 - 15	5YY-WF533-00	27 - 9	90105-06868	32 - 7	90176-10073	20 - 14
5US-F5827-00	26 - 9	5YY-H1410-00	31 - 3	36L-H3936-00	37 - 16	5YY-WF538-00	27 - 53	90105-08007	17 - 12	90179-06806	30 - 13
5YY-F582U-00	26 - 1	5YY-H1450-10	31 - 2		38 - 12	5YY-WF835-B0-30	35 - 1	90105-08802	17 - 9	90179-08148	37 - 2
5YY-F583T-10	29 - 4	5YY-H1800-00	32 - 1	4TL-H3941-00	37 - 6	5YY-WF835-C0-30	35 - 1	90105-08803	17 - 10	90179-08639	27 - 25
4UU-F5846-00	25 - 7	5US-H1801-00	32 - 2	5YY-H3969-10	37 - 5	5YY-WF835-D0-30	35 - 1	90105-08839	17 - 13	90179-12659	11 - 13
5YY-F5867-00	29 - 9	5YY-H183G-00	32 - 5	5YY-H3975-00	37 - 3	5YY-WF835-E0-30	35 - 1	90105-08862	21 - 11	90179-12800	13 - 4
5YY-F5872-00	29 - 1	5US-H1940-00	38 - 13	5YY-H3980-10	29 - 13	5YY-WH331-10	33 - 3	90105-08866	21 - 15	90179-25033	21 - 7
5YY-F5875-00	29 - 15	5YY-H1950-00	38 - 15	5YY-H4147-00	35 - 7	5YY-WH332-10	33 - 6	90105-08886	1 - 9	90183-05024	35 - 11
5YY-F5876-00	29 - 16	5YY-H1952-00	39 - 9	5YY-H4150-00	35 - 8	5YY-WH585-00	7 - 11	90105-088A6	17 - 5	90185-06802	29 - 12
5US-F5977-00	26 - 5	5YY-H1960-10	38 - 4	5YY-H4310-30	35 - 4	5YY-XF138-10-33	23 - 23	90105-10815	26 - 13	90185-10091	30 - 24
5YY-F6111-20	28 - 1	5YY-H2109-00	30 - 15	5TS-H4314-00	35 - 6	5YY-XF138-10-P0	23 - 23	90105-10822	20 - 15	90201-05016	8 - 6
4UU-F6240-00	28 - 9	5YY-H2110-00	38 - 1	5YY-H4320-30	35 - 5	5YY-XF138-10-P1	23 - 23	90109-06806	16 - 3	90201-05725	18 - 7
4UU-F6241-00	28 - 8	5YY-H2115-00	38 - 16	5YY-H4345-10	35 - 14	5YY-XF138-10-P2	23 - 23	90109-06859	29 - 11	90201-07641	5 - 4
4UU-F6242-00	28 - 10	5YY-H2116-00	38 - 17	5YY-H4521-10	36 - 2	5YY-XF13B-10-33	23 - 24	90109-06863	37 - 12	90201-07800	5 - 7
5YY-F6280-00	28 - 11	5YY-H2131-10	38 - 3	5YY-H4527-00	35 - 15	5YY-XF13B-10-P0	23 - 24	90109-08063	27 - 35	90201-08326	4 - 6
5YY-F6290-00	28 - 12	36L-H2150-V0	38 - 10	5TS-H4553-00	36 - 7	5YY-XF13B-10-P1	23 - 24	90109-08368	27 - 38	90201-08569	23 - 6
5YY-F6311-30	28 - 2	36L-H2151-V0	38 - 11	5TS-H4554-00	36 - 8	5YY-XF13B-10-P2	23 - 24	90109-08864	27 - 23	90201-08609	1 - 10
5YY-F6331-00	28 - 7	5YY-H2310-00	39 - 1	5YY-H4710-10	36 - 1	29C-XF171-10-0X	19 - 1	90110-06805	31 - 4	90201-08836	30 - 38
5YY-F6335-10	28 - 5	5YY-H2370-00	39 - 3	36L-H4714-00	36 - 4	29C-XF171-10-1X	19 - 1	90110-06806	31 - 5	90201-106F2	20 - 13
4TL-F6372-00	28 - 6	5TS-H2501-10	38 - 6	5YY-H4723-10	36 - 5	29C-XF171-20-1X	19 - 1	90110-06810	4 - 4	90201-10815	29 - 3
5US-F6393-00	28 - 3	5TS-H2530-01	38 - 8	5US-H5110-00	18 - 13	29C-XF171-30-1X	19 - 1	90110-06850	1 - 14	90201-10829	30 - 40
5TS-F7111-10	30 - 1	4LS-H2540-00	39 - 4	5YY-H5540-10	39 - 6	29C-XF172-10-0X	19 - 3	90110-08802	12 - 8	90201-122H1	2 - 10
5TS-F7112-01	30 - 2	5YY-H2590-50	38 - 9	5YY-H5701-00	38 - 18	29C-XF172-10-1X	19 - 3	90111-06808	35 - 21		13 - 3
4LS-F7115-00	30 - 3	5YY-H2911-00	37 - 10	5YY-H5750-00	34 - 9	29C-XF172-20-1X	19 - 3	90111-08831	26 - 2		20 - 5
5YY-F7211-00	30 - 5	5YY-H2917-00	37 - 17	5YY-H5752-00	38 - 19	29C-XF172-30-1X	19 - 3	90119-05020	13 - 12	90201-14810	20 - 6
5YY-F7231-00	30 - 7	5YY-H3310-10	33 - 1	5TS-H5753-20	38 - 20	29C-XF41A-20-33	23 - 1	90119-05801	35 - 19	90201-15814	27 - 44
5YY-F7311-10	30 - 21	36L-H3311-00	33 - 2	5US-W0016-00	26 - 10	29C-XF41A-20-P0	23 - 1	90119-06108	6 - 21	90201-178D3	11 - 9
5YY-F7411-10	30 - 14		33 - 5	5US-W0041-00	29 - 5	29C-XF41A-20-P1	23 - 1		18 - 9		14 - 15
5YY-F7413-00	30 - 18		36 - 6	5US-W0045-00	26 - 7	29C-XF41A-20-P2	23 - 1		18 - 11	90201-18208	14 - 10
5YY-F741L-00	30 - 25	5YY-H3318-10	33 - 7	5US-W0047-00	26 - 4	5YY-XF471-10-33	24 - 4		24 - 3	90201-20272	14 - 16
5YY-F742L-00	30 - 31	5YY-H3320-10	33 - 4	5US-W0048-00	26 - 6	5YY-XF471-10-P0	24 - 4	90119-06809	19 - 15	90201-202L3	11 - 4
5TS-F7431-00	30 - 26	5YY-H3350-00	39 - 7	5US-W0053-00	26 - 12	5YY-XF471-10-P1	24 - 4		39 - 13	90201-20816	30 - 28
5TS-F7433-10	30 - 27	5KA-H3351-00	39 - 8	5US-W0068-00	26 - 11	5YY-XF471-10-P2	24 - 4		37 - 1		30 - 34
	30 - 33	5YY-H3371-10	39 - 10	5YY-WE111-10	1 - 1	5YY-XF472-10-33	24 - 6	90123-08046	37 - 1	90201-225A4	19 - 12
5TS-F743H-00	30 - 16	5YY-H3376-00	39 - 12	5YY-WE141-00	7 - 9	5YY-XF472-10-P0	24 - 6	90149-04242	23 - 15	90201-25290	12 - 6
5TS-F7441-00	30 - 32	5YY-H3500-10	34 - 1	5YY-WE142-00	7 - 5	5YY-XF472-10-P1	24 - 6	90151-06801	15 - 4	90202-05193	23 - 19
5YY-F8100-30	17 - 15	5HH-H350W-00	34 - 3	5TS-WE445-10	6 - 13	5YY-XF472-10-P2	24 - 6	90154-05801	35 - 12	90202-05807	8 - 5
5TS-F811G-00	17 - 16	5HH-H3517-00	34 - 5	5YY-WE512-30	9 - 5	90101-06278	27 - 14	90155-06800	5 - 9	90202-06170	35 - 22
5YY-F8365-00	35 - 13	5HH-H3518-00	34 - 4	5YY-WE515-30	9 - 3	90101-08590	4 - 7	90157-06801	23 - 18	90202-06170	35 - 22
5TS-F836B-01	35 - 16	5TS-H3519-00	34 - 2	5YY-WF424-00	23 - 2	90101-10810	21 - 12	90157-06802	14 - 5	90202-09800	23 - 31
5YY-F8391-00	35 - 2	5YY-H353E-10	34 - 6	5YY-WF424-10	23 - 2	90101-10812	30 - 23	90159-06810	19 - 13	90202-26142	21 - 9
5YY-F8391-10	35 - 2	5YY-H353F-10	34 - 7	5YY-WF424-20	23 - 2	90105-05361	38 - 21		24 - 10	90206-06090	8 - 4
								90160-05807	23 - 25	90208-07052	5 - 5

NUMERICAL INDEX
INDICE NUMERICO

PART NO. CODIGO N°	REF. NO.	PART NO. CODIGO N°	REF. NO.	PART NO. CODIGO N°	REF. NO.	PART NO. CODIGO N°	REF. NO.	PART NO. CODIGO N°	REF. NO.	PART NO. CODIGO N°	REF. NO.
90209-10806	21 - 13	90560-15293	25 - 2	93306-205X3	2 - 2	9580N-06012	35 - 20				
90215-12815	13 - 17	91317-06020	6 - 3	93410-22039	14 - 11	95817-10080	17 - 3				
90249-12008	30 - 12		8 - 9	93420-42801	27 - 18	9581N-08016	30 - 20				
90267-40802	6 - 20	91401-20012	30 - 30	93450-16812	2 - 5	9581N-08020	24 - 14				
90280-03017	2 - 9		30 - 36	9350N-16806	13 - 19	9581N-08025	8 - 10				
90282-05001	13 - 2	91401-20020	30 - 8	93602-20800	5 - 6		30 - 19				
90340-12097	5 - 10	91401-30030	25 - 21	93604-10011	15 - 3	9581N-08030	30 - 37				
90340-14814	10 - 6		27 - 46	93608-30839	9 - 7	95827-06012	21 - 18				
90340-32808	10 - 8	91701-06038	30 - 29		16 - 8		29 - 17				
90387-058W5	35 - 18		30 - 35	93822-14800	14 - 20		39 - 11				
90387-061N6	23 - 30	91810-14804	1 - 13	94127-18822	25 - 11	9582N-06016	18 - 2				
90387-066K1	6 - 22	92907-06200	13 - 15	94130-18814	27 - 30		21 - 19				
90387-07391	36 - 11		30 - 10	94225-18823	25 - 12	97007-05025	39 - 2				
90387-10003	30 - 39		37 - 7		27 - 31	9700N-08016	23 - 7				
90387-15806	27 - 43	92907-14200	25 - 20	94325-18822	25 - 13	9702N-06020	16 - 11				
90387-15808	27 - 42	9290N-06200	27 - 49		27 - 32	97507-06425	37 - 14				
90401-10818	29 - 2		30 - 9	94416-18806	25 - 14	9751N-06520	38 - 7				
90430-06817	4 - 16	9290N-08100	27 - 40	94568-85001	27 - 52	97607-06225	6 - 14				
90430-10148	39 - 5	93101-10838	10 - 20	94568-A0090	4 - 8	9760N-06210	20 - 10				
90430-12227	5 - 11	93102-12875	16 - 4	94568-A3119	27 - 51	9760N-06214	38 - 5				
90445-08825	38 - 2	93102-12877	13 - 23	94700-00834	1 - 11	9770N-40014	35 - 9				
90450-44046	6 - 4	93102-20876	14 - 18	95027-06010	14 - 22	98507-03008	23 - 10				
90464-10829	18 - 12	93104-22805	25 - 4	95027-06016	4 - 15	98507-04008	7 - 25				
90465-09800	9 - 9		27 - 5	95027-06020	1 - 6	98507-04010	7 - 29				
90467-08801	8 - 20	93105-45801	25 - 5	95027-06035	10 - 4	98507-05008	7 - 2				
90467-09006	23 - 22	93106-26801	27 - 20		10 - 16	98507-05010	28 - 4				
90467-13802	8 - 21	93109-20821	11 - 14	95027-06045	10 - 5	98507-05035	37 - 9				
90467-13858	9 - 2	93210-108B1	4 - 2		10 - 17	98507-06008	37 - 8				
90467-15012	6 - 16	93210-14806	34 - 13	9530M-06600	36 - 9	98507-06918	37 - 4				
90467-16195	8 - 18	93210-14899	10 - 7	9530N-05600	18 - 8	9850N-05012	18 - 6				
90468-08812	8 - 22	93210-19809	10 - 19	9530N-06600	13 - 16	9850N-06012	12 - 4				
90468-12007	27 - 37	93210-25804	32 - 4		27 - 15	9850N-06034	36 - 3				
90468-26048	11 - 3	93210-30611	6 - 2		27 - 50	98706-04012	29 - 8				
90480-01870	24 - 11	93210-328A4	10 - 9	9530N-08600	27 - 39	98907-06016	10 - 12				
90480-13861	19 - 5	93210-42807	27 - 6	9530N-08700	27 - 36	98980-06010	23 - 28				
		93210-44889	1 - 8	95707-06300	37 - 13	98980-06012	8 - 3				
		93210-56803	32 - 3	95707-06500	38 - 14	99001-05600	5 - 3				
90480-24186	19 - 11	93210-57897	1 - 17	95707-10500	17 - 4	99001-10600	16 - 6				
90501-10245	30 - 11	93210-79800	1 - 5	95707-12500	2 - 11	99009-17400	11 - 10				
90501-216A6	13 - 11	93306-004Y0	27 - 19	9570N-05500	18 - 14	99009-20500	13 - 24				
90506-12001	27 - 10	93306-201Y4	14 - 2	9570N-06500	23 - 32	99244-00080	24 - 9				
90506-15001	27 - 11	93306-202Y0	25 - 3		34 - 11	99246-00080	24 - 9				
90506-29800	30 - 22		27 - 3	9570N-08500	17 - 6	99246-00100	19 - 16				
90506-32800	30 - 4	93306-202Y1	27 - 4		17 - 11		19 - 17				
90508-14857	13 - 22	93306-202YD	2 - 8		17 - 14	99830-21014	9 - 8				
90508-26667	11 - 6	93306-203X2	14 - 3	95807-06012	8 - 14		10 - 3				
90508-32837	16 - 5	93306-203X9	14 - 19	95807-06014	30 - 17		10 - 14				
90508-40807	30 - 6	93306-204Y6	14 - 17	9580N-06012	8 - 23						