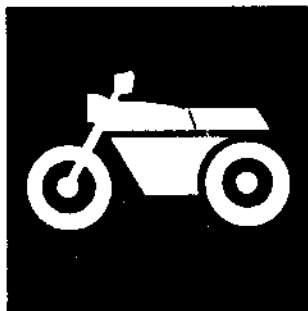


YAMAHA



**CATALOGO
DE REPUESTOS
PARTS
CATALOGUE**

YB100 (4JE1)

C & SOUTH AMERICA

YAMAHA
GENUINE
Parts & Accessories

134JE-200S1

PROLOGO

Este Catálogo de Piezas está referido a aquellas piezas en uso para el Modelo Yamaha YB100 (4JE1). Cuando Ud. necesite hacer un pedido de piezas de repuesto para el Modelo YB100 (4JE1), remítase a este Catálogo de Piezas y especifique correctamente los números y nombres de las piezas.

- Las modificaciones o adiciones que han sido hechas después de la edición del Catálogo de Piezas, serán anunciadas en las Noticias de Piezas Yamaha. Se recomienda hacer las correcciones necesarias en el Catálogo de Piezas de acuerdo con Noticias de Piezas Yamaha, para mantenerse al día.

2. Abreviaciones

En el Catálogo de Piezas se utilizan las siguientes abreviaciones:

- U.R. Tamaño de uso (espesor) y/o número requerido
- U.N. Utilice tanto como necesite
- A.P. Piezas alternadas
- L.M. Fabricación local
- F# No. de armazón (No. de máquina aplicable)

- Las piezas marcadas con (*) en la columna del número de piezas de este catálogo, no son suministradas por Yamaha; se las debe localizar en el mercado local.
- Las piezas que son suministradas en forma de ensamblajes, están listadas con una muesca del espacio de una letra, y con un punto (.) que se coloca al comienzo de cada pieza.

EJEMPLO ENSAMBLAJE DEL CARBURADOR
 . INYECTOR, piloto
 . BOQUILLA, principal

5. Indicación del No. de piezas componentes para el ensamblaje

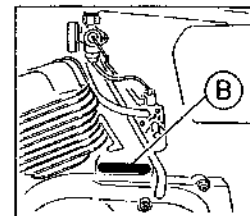
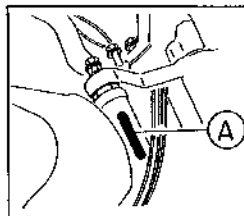
El numeral que aparece a la derecha de cada pieza componente bajo la descripción, indica la cantidad de tales piezas por cada unidad de ensamblaje individual.

EJEMPLO

No. de pieza	Descripción	Cantidad	Observaciones
2F5-83310-60	ENSAMBLAJE DE LA LUZ DE DESTELLO FRONTAL	2	
115-83311-60	. BOMBILLA (6V-18W)	1	
1M1-83309-60	. REFLECTOR	1	

6. No. de Serie Inicial y Código de Color

(A) No. de Serie del Armazón	
(B) No. de Serie del Motor	4JE-000101 y siguiente



Código de Color	Nombre del Color	Abreviación
015B	DULL GREENISH BLUE METALLIC 1	DGBME
0380	DEEP RED COCKTAIL 3	DRC3

- Los colores aplicables de la gráficas están representados en la columna "Observaciones" por la letra(s) apropiadamente elegida de la palabra(s) completa relativa a tales colores.

EJEMPLO

No. de Pieza	Descripción	Cantidad	Observaciones
2N4-24110-00-X5	COMP. DEL TANQUE DE COMBUSTIBLE	1	ROJO MAXIM
3J1-24240-10	. GRAFICO, juego del tanque de combustible	1	para MXR

FOREWORD

This Parts Catalogue is related to the parts in use for the Yamaha YB100(4JE1). When you are ordering replacement parts for the YB100(4JE1), refer to this Parts Catalogue and quote both part numbers and part names correctly.

1. Modifications or additions which have been made after issue of the Parts Catalogue will be announced in the Yamaha Parts News.

It is advisable that according to the Yamaha Parts News you make necessary corrections to the Parts Catalogue on hand to keep it up-to-date.

2. Abbreviations

The following abbreviations are used in this Parts Catalogue.

- U.R. Use size (thickness) and/or number as required.
- U.N. Use as many as you need.
- A.P. Alternate Parts
- L.M. Local Made
- F# Frame No. (Applicable machine No.)

3. The parts marked with (*) in the parts number column of this Catalogue are not supplied with by Yamaha, those have to be found locally.

4. Parts, which are to be supplied in the form of assemblies, are listed with an indention of one letter's space, and a dot (.) is put against the name of each part.

EXAMPLE CARBURETOR ASS'Y
 . JET, pilot
 . NOZZLE, main

5. Indication of No. of constituent parts for assembly

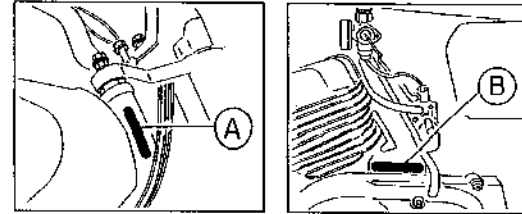
The numeral appearing to the right of each constituent part under the description indicates the quantity of such parts for each individual assembly unit.

EXAMPLE

Part No.	Description	Q'ty	Remarks
2F5-83310-60	FRONT FLASHER LIGHT ASS'Y	2	
115-83311-60	. BULB (6V-18W)	1	
1M1-83309-60	. REFLECTOR	1	

6. Initial Serial No. and Color Code

(A) Frame Serial No.	
(B) Engine Serial No.	4JE-000101 and following



Color Code	Color Name	Abbreviate
0158	DULL GREENISH BLUE METALLIC 1	DGBME
0380	DEEP RED COCKTAIL 3	DRC3

7. Applicable colors of graphics are represented in the "Remarks" column by the letter(s) appropriately picked out of the full word(s) showing such colors.

EXAMPLE

Part No.	Description	Q'ty	Remarks
2N4-24110-00-X5	FUEL TANK COMP.	1	MAXIM RED
3J1-24240-10	. GRAPHIC, fuel tank set	1	for MXR

CONTENIDO

MOTOR

Fig. 1	CILINDRO	1
Fig. 2	CIGUENAL. PISTON	2
Fig. 3	BOMBA DE ACEITE	4
Fig. 4	ADMISION	5
Fig. 5	CARBURADOR	6
Fig. 6	DESCARGA	8
Fig. 7	CARTER	9
Fig. 8	CUBIERTA DE CARTER 1	10
Fig. 9	ARRANQUE	11
Fig. 10	EMBRAGUE	12
Fig. 11	TRANSMISION	13
Fig. 12	LEVA DE CAMBIO. HORQ	14
Fig. 13	EJE DE CAMBIO. PEDAL	15

Fig. 28	LUZ DE DESTELLADOR	34
Fig. 29	MEDIDOR	35
Fig. 30	FARO DELANTERO	36
Fig. 31	LUZ DE COLA	37
Fig. 32	INTERRUPTOR DE MANIJA. PALANCA ..	38
Fig. 33	EQUIPO ELECTRICO 1	40

INDICE

INDICE NUMERICO

SHASIS

Fig. 14	CUADRO	16
Fig. 15	GUARDABARRO	17
Fig. 16	CUBIERTA LATERAL	18
Fig. 17	DEPOSITO DE ACEITE	19
Fig. 18	BRAZO TRASERO	20
Fig. 19	DIRECCION	22
Fig. 20	HORQUILLA DELANTERA	23
Fig. 21	DEPOSITO DE COMBUSTIBLE	25
Fig. 22	ASIEN TO	26
Fig. 23	RUEDA DELANTERA	27
Fig. 24	RUEDA TRASERA	29
Fig. 25	MANUBRIO. CABLE	31
Fig. 26	SOPORTE. APOYAPIE	32
Fig. 27	GENERADOR	33

CONTENTS

ENGINE

Fig. 1	Cylinder	1
Fig. 2	Crankshaft, Piston	2
Fig. 3	Oil Pump	4
Fig. 4	Intake	5
Fig. 5	Carburetor	6
Fig. 6	Exhaust	8
Fig. 7	Crankcase	9
Fig. 8	Crankcase Cover 1	10
Fig. 9	Starter	11
Fig. 10	Clutch	12
Fig. 11	Transmission	13
Fig. 12	Shift Cam, Fork	14
Fig. 13	Shift Shaft	15

Fig. 28	Flasher Light	34
Fig. 29	Meter	35
Fig. 30	Headlight	36
Fig. 31	Taillight	37
Fig. 32	Handle Switch, Lever	38
Fig. 33	Electrical 1	40

INDEX

Numerical Index

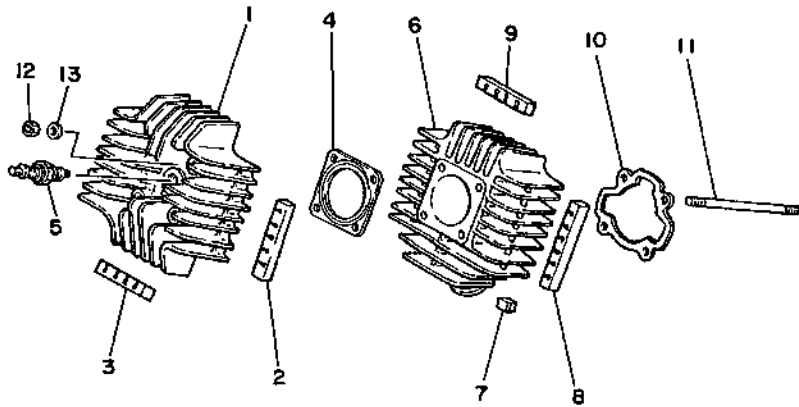
CHASSIS

Fig. 14	Frame	16
Fig. 15	Fender	17
Fig. 16	Side Cover	18
Fig. 17	Oil Tank	19
Fig. 18	Rear Arm	20
Fig. 19	Steering	22
Fig. 20	Front Fork	23
Fig. 21	Fuel Tank	25
Fig. 22	Seat	26
Fig. 23	Front Wheel	27
Fig. 24	Rear Wheel	29
Fig. 25	Steering Handle, Cable	31
Fig. 26	Stand, Footrest	32
Fig. 27	Generator	33

FIG. 1 CILINDRO

CYLINDER

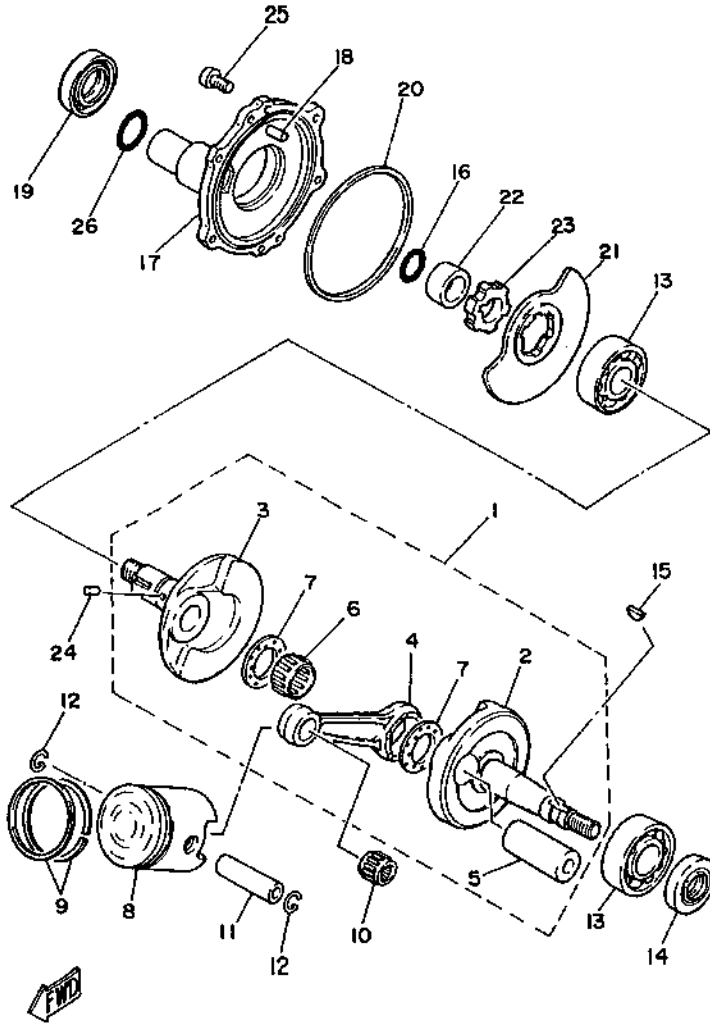
REF. NO.	CODIGO NO. PART NO.	DESCRIPCION DESCRIPTION	CANT. Q'TY	OBSERVACION REMARKS
1	2N3-11111-00	CULATA CILINDRO 1 HEAD, CYLINDER 1	1	
2	2N3-11127-00	AMORTIGUADOR 3 ABSORBER 3	2	
3	2N3-11162-00	AMORTIGUADOR 2 ABSORBER 2	2	
4	5E2-11181-00	JUNTA, DE CULATA 1 GASKET, CYLINDER HEAD 1	1	
5	94701-00108	BUJIA (NGK BP6HS) PLUG, SPARK (NGK BP6HS)	1	
6	5E2-11311-00	CILINDRO 1 CYLINDER 1	1	
7	1T9-11161-00	AMORTIGUADOR 1 ABSORBER 1	4	
8	2N3-11161-00	AMORTIGUADOR 1 ABSORBER 1	2	
9	2N3-11162-00	AMORTIGUADOR 2 ABSORBER 2	1	
10	5E2-11351-01	JUNTA, DE CILINDRO GASKET, CYLINDER	1	
11	90116-07035	ESPARRAGO BOLT, STUD	4	
12	90170-07019	TUERCA NUT	4	
13	90201-07653	ARANDELA PLANA WASHER, PLATE	4	



46U472-4010

FIG. 2 CIGUENAL. PISTON

CRANKSHAFT. PISTON



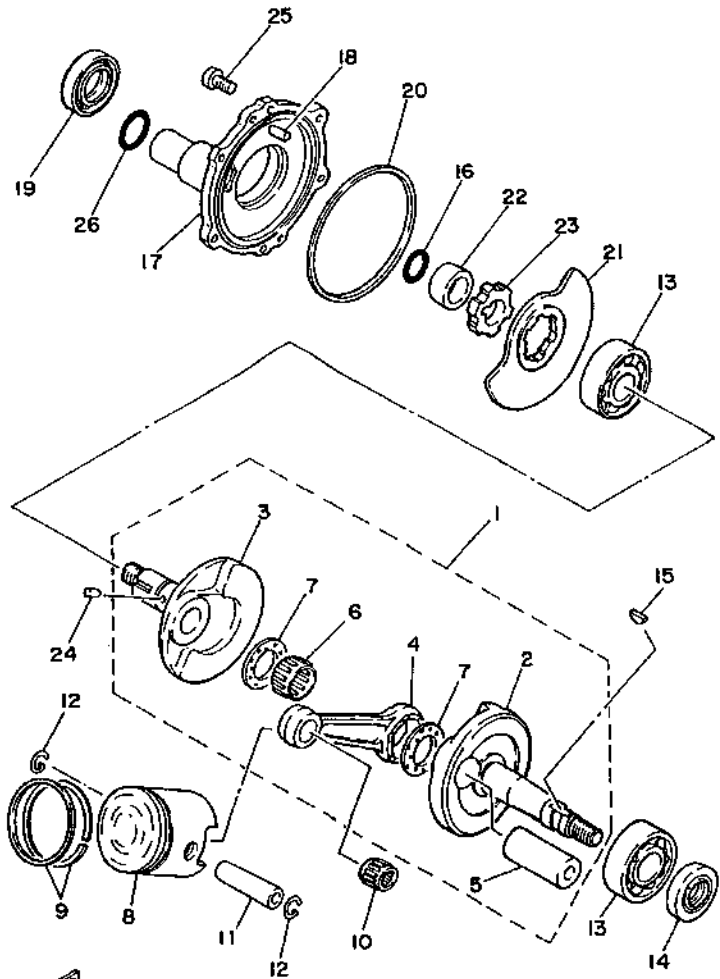
46U472-4021

REF. NO.	CODIGO NO. PART NO.	DESCRIPCION DESCRIPTION	CANT. Q'TY	OBSERVACION REMARKS
1	5E2-11400-00	CIGUENAL COMPLETO CRANKSHAFT ASSY	1	
2	2N3-11412-00	.MANIVELA 1 .CRANK 1	1	
3	2N3-11422-00	.MANIVELA 2 .CRANK 2	1	
4	1M7-11651-00	.BIELA .ROD, CONNECTING	1	
5	5E2-11681-00	.PASADOR MANIVELA 1 .PIN, CRANK 1	1	
6	93310-422E7	.COJINETE DE RODILLOS .BEARING, CYLINDRICAL	1	
7	90209-22248	.ARANDELA DE SEPARACION .WASHER	2	
8	5E2-11631-00-97	PISTON (STD) PISTON (STD)	1	
	5E2-11635-00	PISTON (0.25MM O/S)	1 AP	
	5E2-11636-00	PISTON (0.50MM O/S)	1 AP	
	5E2-11637-00	PISTON (0.75MM O/S)	1 AP	
	5E2-11638-00	PISTON (1.00MM O/S)	1 AP	
9	2N3-11601-00	JUEGO DE AROS (STD) PISTON RING SET (STD)	1	
	2N3-11601-10	JUEGO DE AROS (0.25MM O/S) PISTON RING SET (0.25MM O/S)	1 AP	
	2N3-11601-20	JUEGO DE AROS (0.50MM O/S) PISTON RING SET (0.50MM O/S)	1 AP	
	2N3-11601-30	JUEGO DE AROS (0.75MM O/S) PISTON RING SET (0.75MM O/S)	1 AP	
	2N3-11601-40	JUEGO DE AROS (1.00MM O/S) PISTON RING SET (1.00MM O/S)	1 AP	
10	93310-21403	COJINETE DE RODILLOS BEARING, CYLINDRICAL	1	UR TOMSON
	93310-214F8	COJINETE DE RODILLOS BEARING, CYLINDRICAL	1	UR KOYO
11	131-11633-00	PASADOR, PISTON PIN, PISTON	1	
12	93450-15023	SEGURO CIRCLIP	2	
13	93306-30421	COJINETE (B6304C3) BEARING (B6304C3)	2	
14	93102-20447	RETEN DE ACEITE OIL SEAL	1	
15	90280-03017	CUNA WOODRUFF KEY, WOODRUFF	1	
16	93210-180A6	JUNTA TORICA O-RING	1	
17	2N3-13551-00	CUBIERTA DE VALVULA COVER, VALVE	1	
18	93604-14012	PASADOR DE CLAVIJA PIN, DOWEL	2	
19	93103-28012	RETEN DE ACEITE OIL SEAL	1	

FIG. 2 CIGUENAL. PISTON

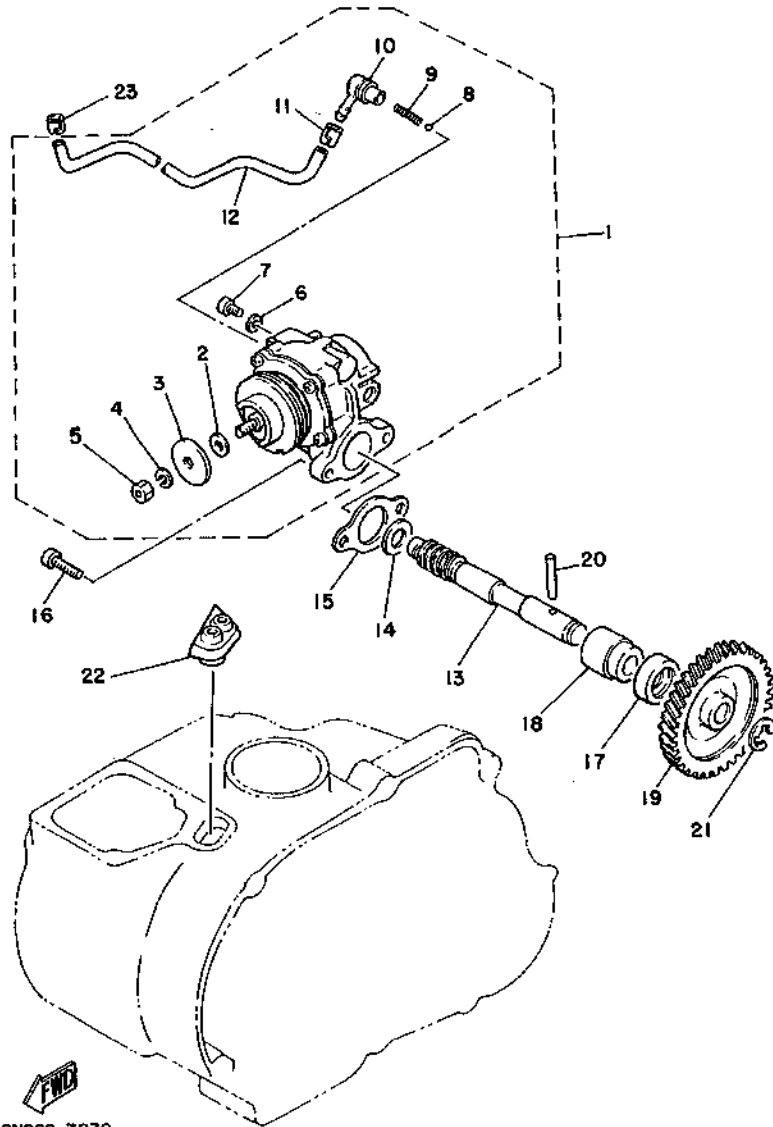
CRANKSHAFT. PISTON

REF. NO.	CODIGO NO. PART NO.	DESCRIPCION DESCRIPTION	CANT. Q'TY	OBSERVACION REMARKS
20	180-13554-00	ANILLO DE GOMA RING, RUBBER	1	
21	2N3-13512-01	VALVULA ROTATORIA VALVE, ROTARY	1	
22	90387-204E7	CASQUILLO CON VALONA COLLAR	1	
23	2N3-13515-00	COLLAR DE VALVULA COLLAR, VALVE	1	
24	93604-10011	PASADOR DE CLAVIJA PIN, DOWEL	1	
25	98503-06014	TORNILLO DE CABEZA DE CONO ACH SCREW, PAN HEAD	6	
26	93210-26033	JUNTA TORICA O-RING	1	



46U472-4021

FIG. 3 BOMBA DE ACEITE



REF. NO.	CODIGO NO. PART NO.	DESCRIPCION DESCRIPTION	CANT. Q'TY	OBSERVACION REMARKS
1	5E2-13101-00	BOMBA DE ACEITE COMPLETA OIL PUMP ASSY	1	
2	137-13137-00-03	.CUNA EMBOLO (0.3T)	1 UR	
	137-13137-00-05	.SHIM (0.3T)		
	137-13137-00-05	.CUNA EMBOLO (0.5T)	1 UR	
	137-13137-00-10	.SHIM (0.5T)		
	137-13137-00-10	.CUNA EMBOLO (1.0T)	1 UR	
	137-13137-00-10	.SHIM (1.0T)		
3	137-13138-01	.PLACA DE AJUSTE .PLATE, ADJUSTING	1	
4	92901-05100	.ARANDELA PLANA .WASHER, SPRING	1	
5	95380-05600	.TUERCA .NUT	1	
6	90430-04004	.JUNTA .GASKET	1	
7	98901-04008	.TORNILLO .SCREW, BIND	1	
8	93505-32002	.ESFERA .BALL	1	
9	90501-02217	.RESORTE DE COMPRESION .SPRING, COMPRESSION	1	
10	353-13552-01	.BOQUILLA .NOZZLE	1	
11	90468-02033	.PRESILLA .CLIP	1	
12	90445-05024	.TUBO .HOSE	1	
13	166-13175-01	EJE, SINFIN SHAFT, WORM	1	
14	90201-08624	ARANDELA PLANA WASHER, PLATE	1	
15	3MT-13116-00	JUNTA, CAJA DE BOMBA GASKET, PUMP CASE	1	
16	98580-05014	TORNILLO DE CABEZA CRUZADA SCREW, PAN HEAD	2	
17	93101-10002	RETEN DE ACEITE OIL SEAL	1	
18	1E7-13176-00	CASOVILLO, EXT.DE EJE SINFIN METAL, WORM SHAFT OUTER	1	
19	126-13178-00	ENGRANAJE TRACC.DE BOMBA (34T) GEAR, PUMP DRIVE (34T)	1	
20	93603-22028	PASADOR DE CLAVIJA PIN, DOWEL	1	
21	99001-08600	PRESILLA REDONDA CIRCLIP	1	
22	2N3-13174-00	SOPORTE, TUBO DE ACEITE HOLDER, OIL PIPE	1	
23	90468-02033	PRESILLA CLIP	1	

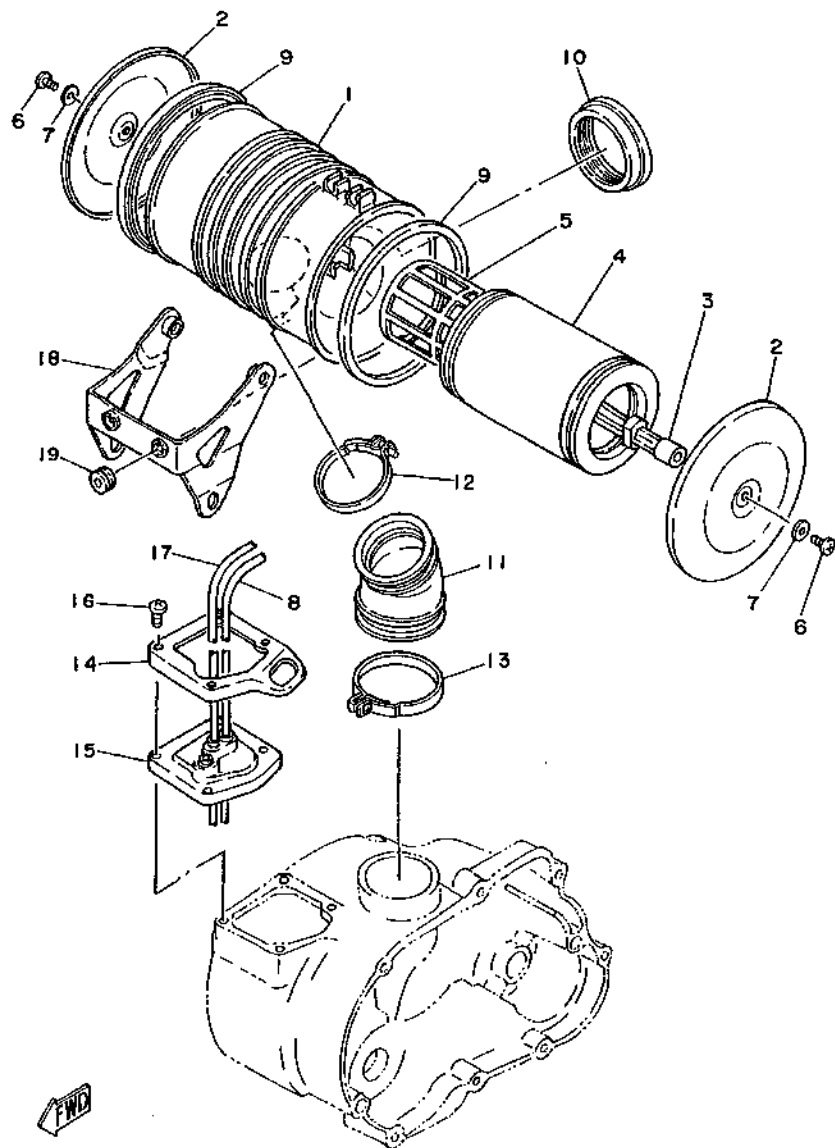


FIG. 4 ADMISION

INTAKE

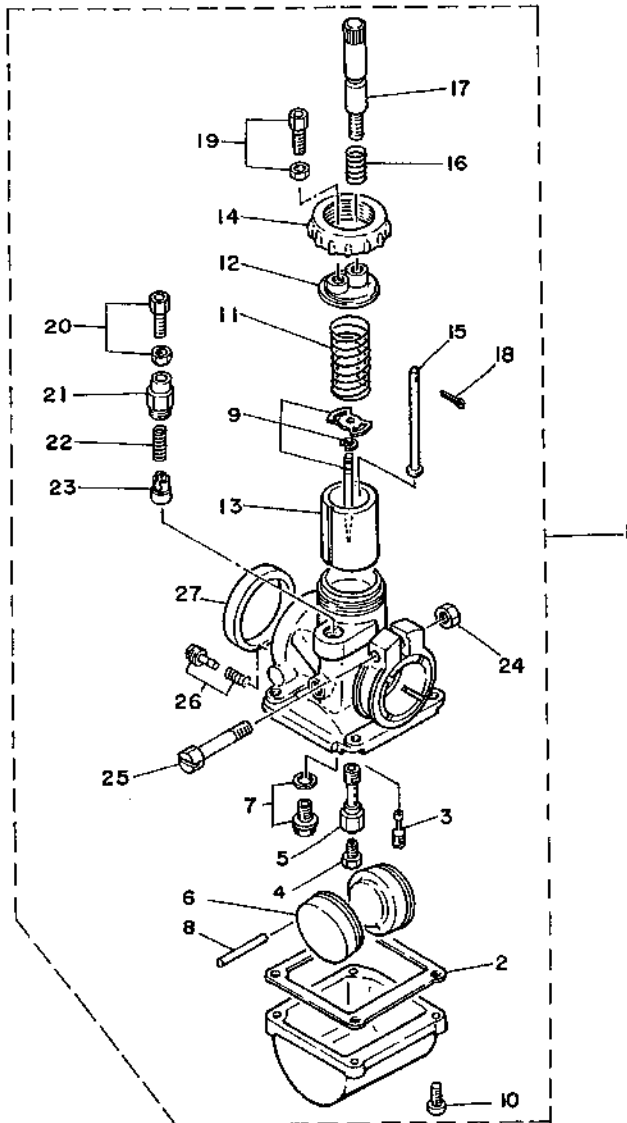
REF. NO.	CODIGO NO. PART NO.	DESCRIPCION DESCRIPTION	CANT. Q'TY	OBSERVACION REMARKS
1	2N3-14411-00	CAJA FILTRO DEL AIRE 1 CASE, AIR CLEANER 1	1	
2	2N3-14412-00	TAPA CAJA DEL FILTRO 1 CAP, CLEANER CASE 1	2	
3	2N3-14493-00	SOPORTE 1 STAY 1	1	
4	2U0-14451-00	ELEMENTO DEL FILTRO DEL AIRE ELEMENT, AIR CLEANER	1	
5	2U0-14458-00	GUIA GUIDE	1	
6	98903-06010	TORNILLO DE AJUSTE . SCREW, BIND	2	
7	90430-06017	JUNTA GASKET	2	
8	90445-07382	TUBO HOSE	1	
9	2N3-14476-01	SELLO SEAL	2	
10	2N3-14454-00	PASADOR DE PALANCA JOINT	1	
11	2N3-14453-00	UNION DEL FILTRO DEL AIRE 1 JOINT, AIR CLEANER 1	1	
12	90460-53140	BRIDA, DE UNION CLAMP, HOSE	1	
13	90460-58141	BRIDA, DE UNION CLAMP, HOSE	1	
14	2N3-14482-00	PLACA DE TAPA DE CARBURADOR PLATE, CARBURETOR CAP	1	
15	2N3-14481-00	TAPA DE CARBURADOR CAP, CARBURETOR	1	
16	98501-05018	TORNILLO DE CABEZA CRUZADA SCREW, PAN HEAD	4	
17	90445-05381	TUBO HOSE	1	
18	2N3-14498-00	SOPORTE 1 STAY 1	1	
19	90480-10091	ANILLO PROTECTOR GROMMET	2	



1B310-7040

FIG. 5 CARBURADOR

CARBURETOR



REF. NO.	CODIGO NO. PART NO.	DESCRIPCION DESCRIPTION	CANT. Q'TY	OBSERVACION REMARKS
1	35Y-14101-01	CARBURADOR COMPLETO 1 CARBURETOR ASSY 1	1	
2	164-14184-00	.JUNTA, CAMARA DE FLOT .GASKET, FLOAT CHAMBER	1	
3	193-14142-20	.SURTIADOR DE RALENTI (# 20) .JET, PILOT (#20)	1	
4	137-14143-30	.SURTIADOR, PRINCIPAL (#150) .JET, MAIN (#150)	1 UR STD	
	137-14143-29-A0	.SURTIADOR, PRINCIPAL (#145) .JET, MAIN (#145)	1 UR	
	137-14143-31	.SURTIADOR, PRINCIPAL (#155) .JET, MAIN (#155)	1 UR	
5	2N3-14141-38	.BOQUILLA PRINCIPAL .NOZZLE, MAIN	1	
6	205-14185-00	.BOYA .FLOAT	1	
7	31J-14107-00	.VALVULA DE AGUJA .NEEDLE VALVE SET	1	
8	127-14186-00	.PASADOR DE LA BOYA .PIN, FLOAT	1	
9	35Y-1490J-00	.CJTO. AGUJA .NEEDLE SET	1	
10	98511-04012	.TORNILLO, DE CABEZA CRUZADA .SCREW, PAN HEAD	4	
11	3X3-14131-00	.RESORTE VALVULA DE ACELERACION .SPRING, THROTTLE VALVE	1	
12	137-14158-00	.TECHO DE CAMARA DE MEZCLA .TOP, MIXING CHAMBER	1	
13	205-14112-30	.VALVULA DE ACELERACION 1 .VALVE, THROTTLE 1	1	
14	227-14168-00	.TAPA DE CAMARA DE MEZCLA .CAP, MIXING CHAMBER	1	
15	283-14114-00	.BARRA DE OBTURACION .BAR, THROTTLE	1	
16	127-14133-00	.RESORTE TOPE DE ACELERACION .SPRING, THROTTLE STOP	1	
17	5E2-14121-00	.TORNILLO DE OBTURACION .SCREW, THROTTLE STOP	1	
18	91401-12010	.CHAVETA .PIN, COTTER	1	
19	35Y-14106-00	.TORNILLO AJUSTADOR DE CABLE .CABLE ADJUST SCREW SET	1	
20	35Y-1410A-00	.JUEGO DE ARRANQUE .STARTER SET	1	
21	127-14174-00	.TAPA DE EMBOLO .CAP, PLUNGER	1	
22	127-14135-00	.RESORTE EMBOLO .SPRING, PLUNGER	1	
23	58E-14171-00	.EMBOLO DE ARRANQUE .PLUNGER, STARTER	1	
24	95601-06200	.TUERCA DE AUTO-CIERRE .NUT, SELF-LOCKING	1	
25	137-14125-00	.TORNILLO .SCREW	1	
26	35Y-14104-00	.CJTO. TORNILLO DE AIRE .AIR SCREW SET	1	

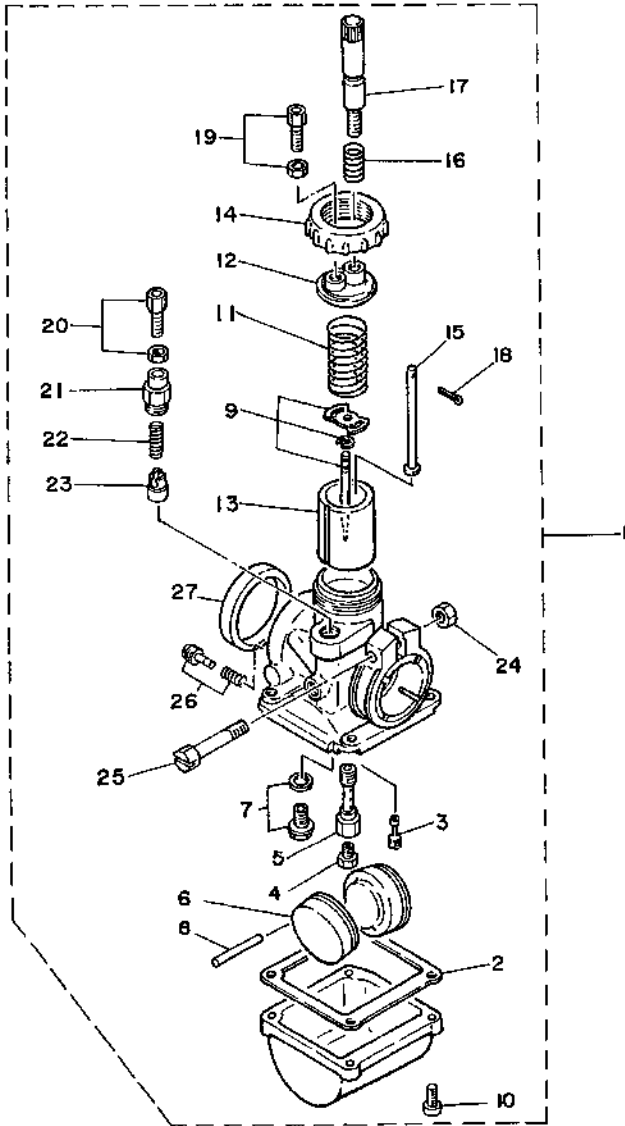


37R472-3050

FIG. 5 CARBURADOR

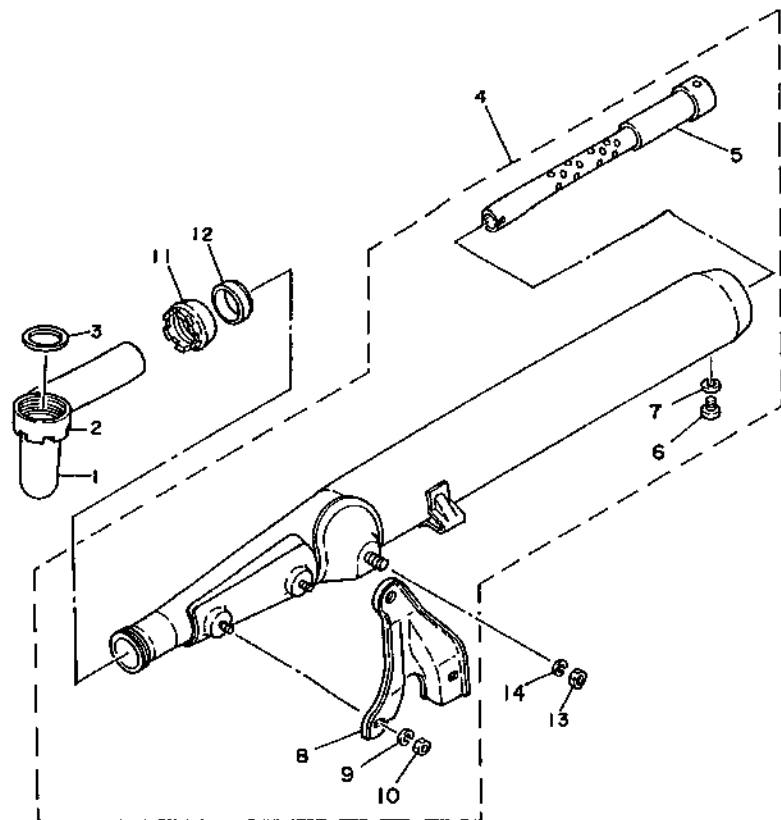
CARBURETOR

REF. NO.	CODIGO NO. PART NO.	DESCRIPCION DESCRIPTION	CANT. Q'TY	OBSERVACION REMARKS
27	2N3-14239-00	.SELLO .SEAL	1	



37R472-3050

FIG. 6 DESCARGA



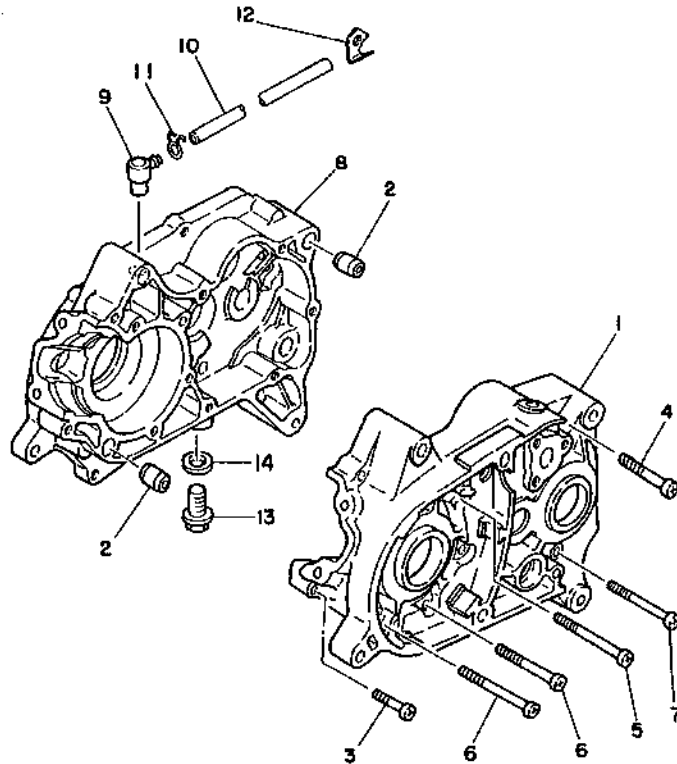
REF. NO.	CODIGO NO. PART NO.	DESCRIPCION DESCRIPTION	CANT. Q'TY	OBSERVACION REMARKS
1	2N3-14611-00	TUBO DE ESCAPE 1 PIPE, EXHAUST 1	1	
2	1L4-14612-00	TUERCA ANILLO NUT, RING	1	
3	3MT-14613-00	JUNTA, TUBO DE ESCAPE GASKET, EXHAUST PIPE	1	
4	3XN-14710-00	TUBO DE ESCAPE COMPLETO 1 MUFFLER ASSY 1	1	
5	2N3-14753-00	SILENCIADOR DE ESCAPE SILENCER, EXHAUST	1	
6	98580-05008	TORNILLO DE CABEZA CRUZADA SCREW, PAN HEAD	1	
7	92901-05100	ARANDELA PLANA WASHER, SPRING	1	
8	3FU-14781-00	SOPORTE DE ESCAPE STAY, MUFFLER 2	1	
9	92995-06100	ARANDELA WASHER	2	
10	95601-06200	TUERCA DE AUTO-CIERRE NUT, SELF-LOCKING	2	
11	1J2-14713-00	TUERCA DE UNION SILENCIADOR NUT, MUFFLER JOINT	1	
12	3XA-14714-01	EMPAQUE DE SILENCIADOR GASKET, MUFFLER	1	
13	95333-08600	TUERCA NUT	1	
14	92990-08100	ARANDELA PLANA WASHER, SPRING	1	



3FU471-8060

FIG. 7 CARTER

CRANKCASE



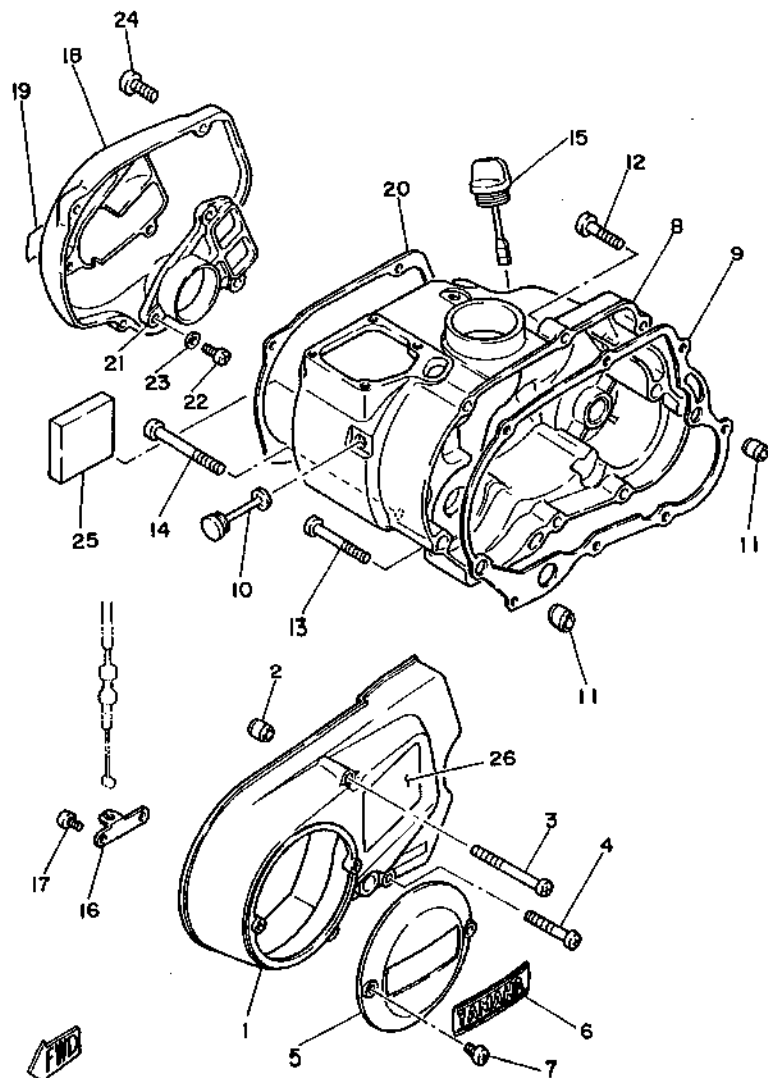
REF. NO.	CODIGO NO. PART NO.	DESCRIPCION DESCRIPTION	CANT. Q'TY	OBSERVACION REMARKS
1	5E2-15111-00	CARTER MANIVELA 1 CRANKCASE 1	1	
2	99510-12016	CENTRADOR PIN, DOWEL	2	
3	98580-06030	TORNILLO DE CABEZA CRUZADA SCREW, PAN HEAD	2	
4	98580-06040	TORNILLO DE CABEZA CRUZADA SCREW, PAN HEAD	1	
5	98580-06565	TORNILLO DE CABEZA CRUZADA SCREW, PAN HEAD	1	
6	98580-06550	TORNILLO DE CABEZA CRUZADA SCREW, PAN HEAD	5	
7	92580-06560	TORNILLO DE CABEZA ABULTADA SCREW, PAN HEAD	3	
8	5E2-15121-00	CARTER MANIVELA 2 CRANKCASE 2	1	
9	583-15371-00	RESPIRADERO BREATHER	1	
10	90446-07228	TUBO RESETRADERO HOSE	1	
11	90467-06016	PRESILLA CLIP	1	
12	90465-06278	BRIDA CLAMP	1	
13	90340-12005	TORNILLO, DE DRENAJE PLUG, STRAIGHT SCREW	1	
14	90430-12207	JUNTA GASKET	1	



1KU521-5070

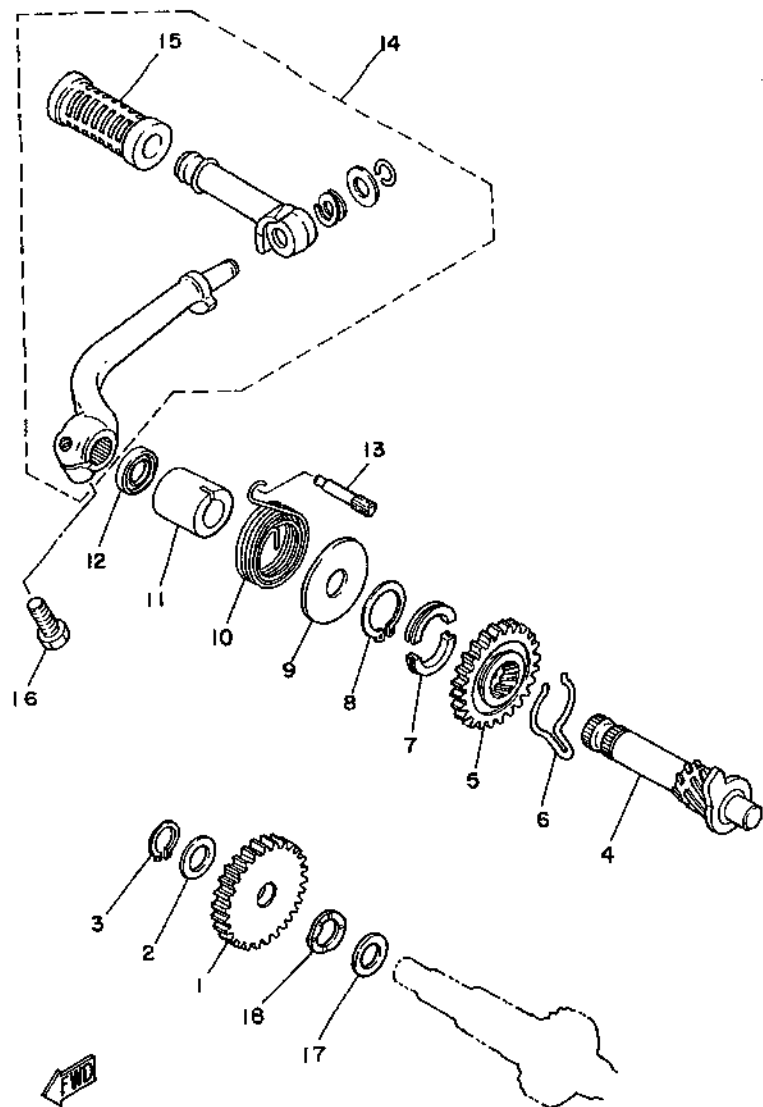
FIG. 8 CUBIERTA DE CARTER 1

CRANKCASE COVER 1



REF. NO.	CODIGO NO. PART NO.	DESCRIPCION DESCRIPTION	CANT. Q'TY	OBSERVACION REMARKS
1	2N3-15411-00	CUBIERTA DE CARTER 1 COVER, CRANKCASE 1	1	
2	99530-10014	PASADOR, DE CLAVIJA PIN, DOWEL	2	
3	98580-06565	TORNILLO DE CABEZA CRUZADA SCREW, PAN HEAD	1	
4	98580-06040	TORNILLO DE CABEZA CRUZADA SCREW, PAN HEAD	1	
5	2N3-15415-01	CUBIERTA DE GENERADOR COVER, GENERATOR	1	
6	2N3-15435-00	EMBLEMA EMBLEM	1	
7	98501-05006	TORNILLO DE CABEZA CRUZADA SCREW, PAN HEAD	2	
8	2N3-15421-00	TAPA DE CARTER DERECHA COVER, CRANKCASE 2	1	
9	164-15451-01	EMPAQ DE CUBIERTA DE CARTER 1 GASKET, CRANKCASE COVER 1	1	
10	2N3-15486-00	ANILLO PROTECTOR GROMMET	1	
11	99530-10014	PASADOR, DE CLAVIJA PIN, DOWEL	2	
12	98580-06030	TORNILLO DE CABEZA CRUZADA SCREW, PAN HEAD	6	
13	98580-06550	TORNILLO DE CABEZA CRUZADA SCREW, PAN HEAD	1	
14	98580-06565	TORNILLO DE CABEZA CRUZADA SCREW, PAN HEAD	1	
15	180-15362-00	TAPON DEL NIVEL DE ACEITE PLUG, OIL LEVEL	1	
16	2N3-26381-00	SOSTEN DE AJUSTE HOLDER, ADJUSTING	1	
17	98580-05010	TORNILLO DE CABEZA CRUZADA SCREW, PAN HEAD	2	
18	2N3-15413-01	CUBIERTA DE CARBURADOR COVER, CARBURETOR	1	
19	2N3-15435-00	EMBLEMA EMBLEM	1	
20	2N3-15453-01	EMPAQ CUBIERTA CARBURADOR GASKET, CARBURETOR COVER	1	
21	2N3-14479-00	EMBUDO FUNNEL	1	
22	98501-05012	TORNILLO DE CABEZA CRUZADA SCREW, PAN HEAD	3	
23	92901-05600	ARANDELA PLANA WASHER, PLATE	3	
24	98580-06020	TORNILLO DE CABEZA CRUZADA SCREW, PAN HEAD	1	
25	98580-06020	TORNILLO DE CABEZA CRUZADA SCREW, PAN HEAD	3	
26	2N3-15433-00	FILTRO DE DRENAJE CLEANER, DRAIN	1	

4AL1600-1080



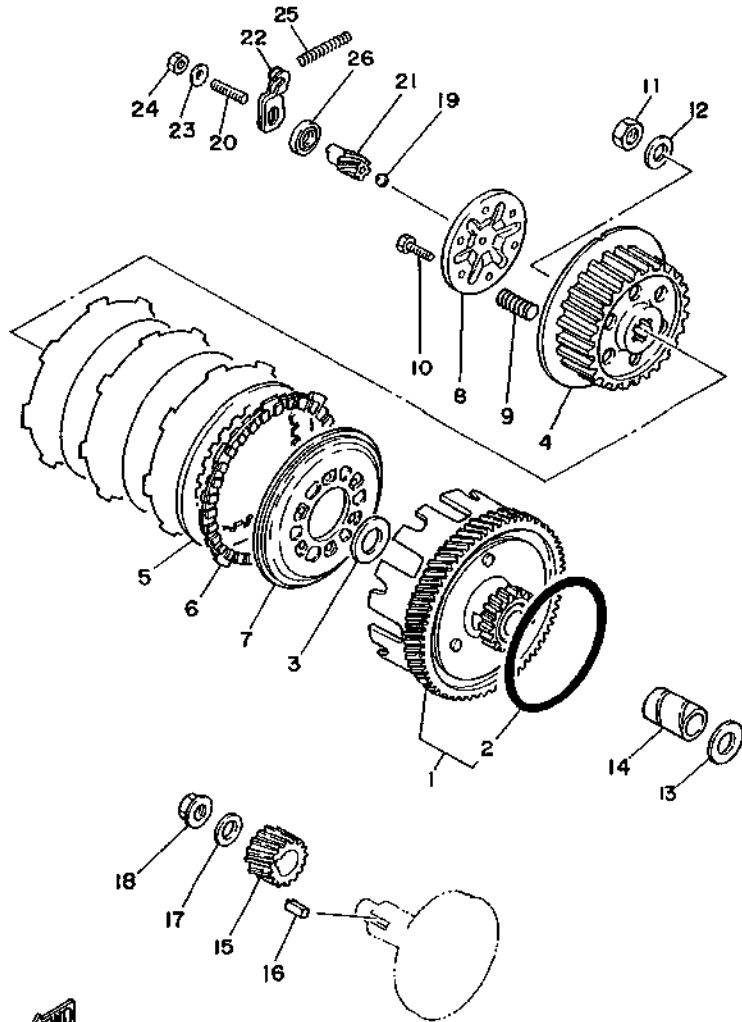
37R472-3092

FIG. 9 ARRANQUE

STARTER

REF. NO.	CODIGO NO. PART NO.	DESCRIPCION DESCRIPTION	CANT. Q'TY	OBSERVACION REMARKS
1	254-15651-00	PINON LIBRE, PEDAL ARRANQUE (26T) GEAR, KICK IDLE (26T)	1	
2	132-15653-00-10	ARANDELA WASHER	1	
3	99009-13400	PRESILLA REDONDA CIRCLIP	1	
4	2N3-15660-00	EJE DEL PEDAL DE ARRAN.COMPLET KICK AXLE ASSY	1	
5	305-15641-00	ENGRANAJE PEDAL ARRANQUE (26T) GEAR, KICK (26T)	1	
6	90468-26048	PRESILLA CLIP	1	
7	248-15654-00	SOPORTE DE ENGRANAJE ARRANQUE HOLDER, KICK GEAR	2	
8	99009-30400	PRESILLA REDONDA CIRCLIP	1	
9	401-15676-00	CUBIERTA DE RESORTE COVER, SPRING	1	
10	90508-26041	RESORTE DE TORSION SPRING, TORSION	1	
11	2N3-15666-00	SEPARADOR SPACER	1	
12	93101-17062	RETEN DE ACEITE OIL SEAL	1	
13	1M1-15668-01	TOPE STOPPER	1	
14	4JE-E5620-00	MANIVELA DE PEDAL COMPLETA KICK CRANK ASSY	1	
15	3NX-E5618-00	GOMA PROTECTORA, PEDAL COVER, KICK LEVER	1	156-15618-01
16	97011-08025	PERNO BOLT	1	
17	90201-13202	ARANDELA PLANA WASHER, PLATE	1	
18	90206-15021	ARANDELA ONDULADA WASHER, WAVE	1	

FIG. 10 EMBRAGUE



REF. NO.	CODIGO NO. PART NO.	DESCRIPCION DESCRIPTION	CANT. Q'TY	OBSERVACION REMARKS
1	5E2-16150-01	CAMPANA DE EMBRAGUE PRIMARY DRIVEN GEAR COMP.	1	
2	93210-85075	.JUNTA TORICA .O-RING	1	
3	90201-17558	ARANDELA PLANA WASHER, PLATE	1	
4	164-16371-02	CUBO, DE EMBRAGUE BOSS, CLUTCH	1	
5	131-16324-00	PLACA DE EMBRAGUE 1 PLATE, CLUTCH 1	3	
6	4EU-16321-00	PLACA DE FRICCION PLATE, FRICTION	4	
7	131-16352-01	PLACA DE PRESION 2 PLATE, PRESSURE 2	1	
8	122-16351-90	PLATO DE PRESION 1 PLATE, PRESSURE 1	1	
9	90501-20126	RESORTE DE COMPRESION SPRING, COMPRESSION	6	
10	90153-05024	TORNILLO HEXAGONAL SCREW, HEXAGON	6	
11	90170-12060	TUERCA NUT	1	
12	90208-12015	ARANDELA DE RESORTE CONICO WASHER, CONICAL SPRING	1	
13	90201-17558	ARANDELA PLANA WASHER, PLATE	1	
14	90560-17147	SEPARADOR SPACER	1	
15	5E2-16111-00	ENGRANAJE TRACC.PRIMARIA GEAR, PRIMARY DRIVE	1	
16	90282-05005	CHAVETA, RECTA KEY, STRAIGHT	1	
17	90208-12015	ARANDELA DE RESORTE CONICO WASHER, CONICAL SPRING	1	
18	90179-12244	TUERCA NUT	1	
19	93501-04011	ESFERA BALL	1	
20	90113-06012	PERNO JUEGO BOLT, SET	1	
21	2N3-16341-00	TORNILLO DE EMPUJE SCREW, PUSH	1	
22	2N3-16342-00	PALANCA DE EMPUJE LEVER, PUSH	1	
23	92901-06200	ARANDELA PLANA WASHER, PLAIN	1	
24	95380-06700	TUERCA NUT	1	
25	90501-08511	RESORTE DE COMPRESION SPRING, COMPRESSION	1	
26	93104-10085	SELLO ACEITE OIL SEAL	1	

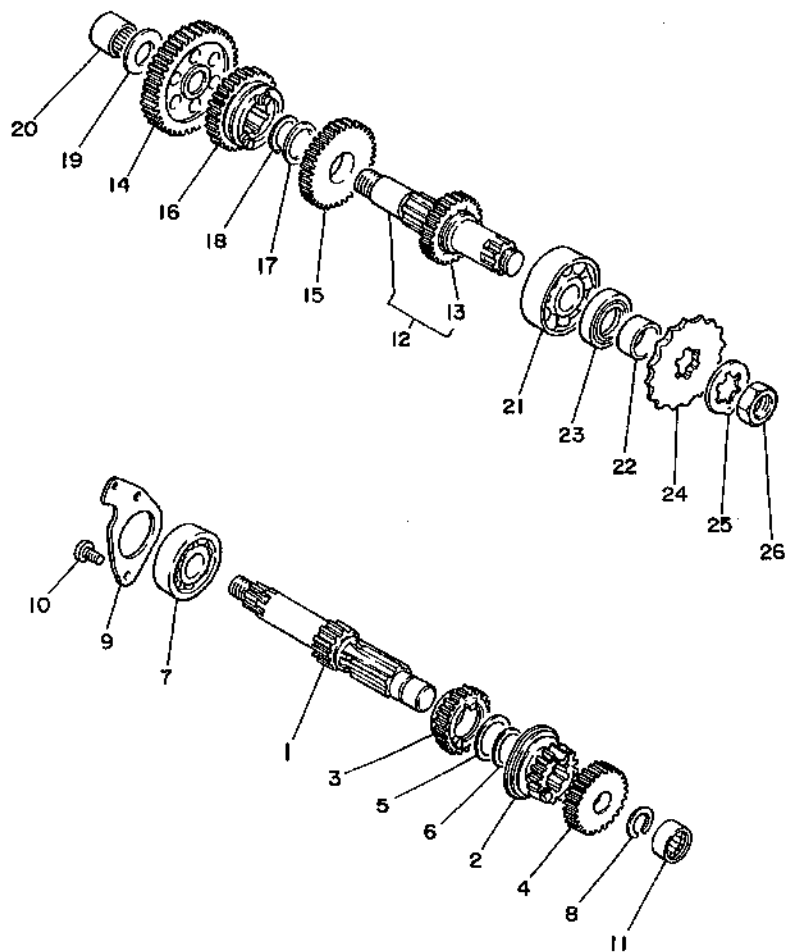


FIG. 11 TRANSMISION

TRANSMISION

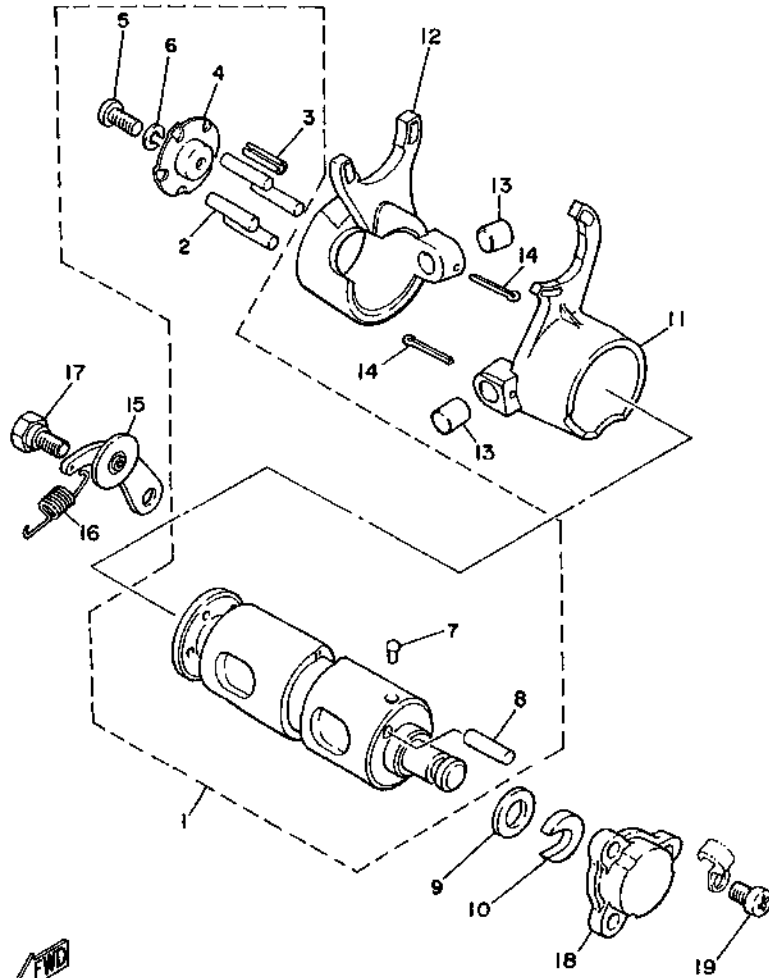
REF. NO.	CODIGO NO. PART NO.	DESCRIPCION DESCRIPTION	CANT. Q'TY	OBSERVACION REMARKS
1	5E2-17411-00	EJE PRIMARIO (13T) AXLE, MAIN (13T)	1	
2	164-17121-00	ENGRANAJE DE PINON DE 2DA (18T) GEAR, 2ND PINION (18T)	1	
3	164-17131-01	ENGRANAJE PINON DE 3RA (23T) GEAR, 3RD PINION (23T)	1	
4	254-17141-00	ENGRANAJE PINON DE 4TA (27T) GEAR, 4TH PINION (27T)	1	
5	90201-20266	ARANDELA, PLACA (1.0T) WASHER, PLATE (1.0T)	1	
6	93410-20038	SEGURO CIRCLIP	1	
7	93306-30302	COJINETE (B6303C3) BEARING (B6303C3)	1	
8	93440-15012	SEGURO CIRCLIP	1	
9	257-17471-01	PLACA, DE CUBIERTA PLATE, COVER	1	
10	98511-06012	TORNILLO, DE CABEZA CRUZADA SCREW, PAN HEAD	2	
11	93317-31528	COJINETE DE RODILLOS BEARING, CYLINDRICAL	1	
12	5E2-17420-01	EJE DE TRACCION COMPLETO DRIVE AXLE ASSY	1	
13	164-17241-00	.ENGRANAJE DE RUEDA 4TA (26T) .GEAR, 4TH WHEEL (26T)	1	
14	164-17211-01	ENGRANAJE RUEDA DE 1RA (40T) GEAR, 1ST WHEEL (40T)	1	
15	5E2-17221-00	ENGRANAJE RUEDA DE 2DA (34T) GEAR, 2ND WHEEL (34T)	1	
16	164-17231-00	ENGRANAJE RUEDA DE 3RA (30T) GEAR, 3RD WHEEL (30T)	1	
17	90201-20266	ARANDELA, PLACA (1.0T) WASHER, PLATE (1.0T)	1	
18	93410-20038	SEGURO CIRCLIP	1	
19	164-17427-00-10	CUNA 1 (1.0T) SHIM 1 (1.0T)	1	
20	93315-31502	COJINETE DE RODILLOS BEARING, CYLINDRICAL	1	
21	93306-30421	COJINETE (B6304C3) BEARING (B6304C3)	1	
22	90387-20491	CASQUILLO CON VALONA COLLAR	1	
23	93102-26042	RETEN DE ACEITE OIL SEAL	1	
24	93812-15063	RUEDA DENTADA 15T (5171746152) SPROCKET, DRIVE 15T (5171746152)	1	
25	90215-16020	ARANDELA DE CIERRE WASHER, LOCK	1	
26	90179-16018	TUERCA NUT	1	



38N262-3110

FIG. 12 LEVA DE CAMBIO. HORQ

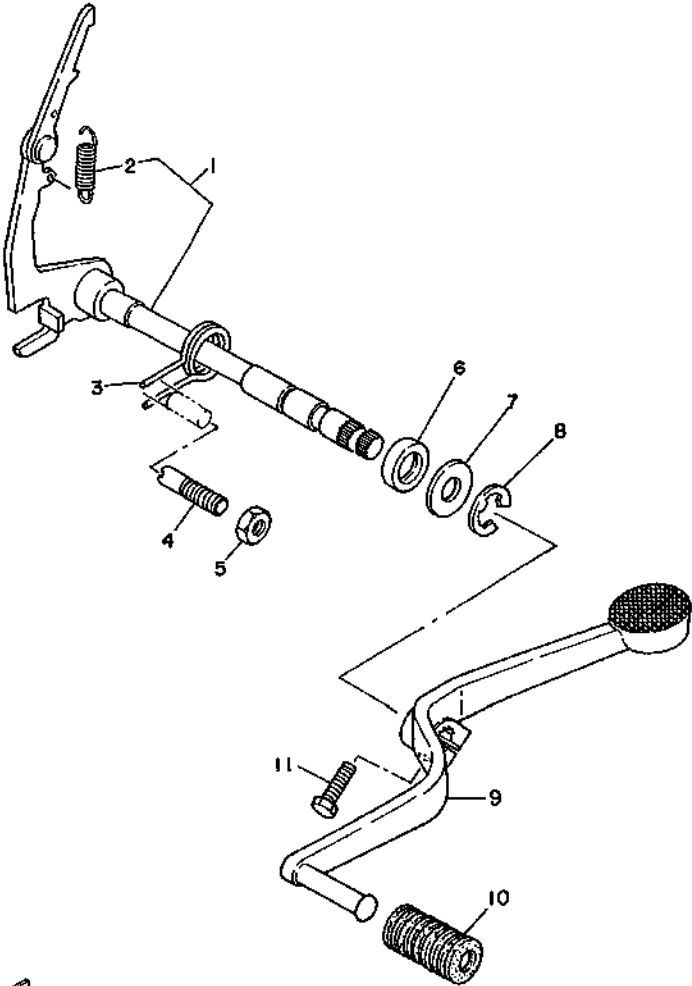
SHIFT CAM. FORK



REF. NO.	CODIGO NO. PART NO.	DESCRIPCION DESCRIPTION	CANT. Q'TY	OBSERVACION REMARKS
1	5E2-18540-00	LEVAVEL CAMBIO COMPLETA SHIFT CAM ASSY	1	
2	93604-22050	.PASADOR DE CLAVIJA	4	
3	91609-40016	.PIN, DOWEL	1	
4	164-18561-00	.PASADOR DE RESORTE .PIN, SPRING	1	
4	164-18561-00	.PLACA LATERAL 1 .PLATE, SIDE 1	1	
5	98501-05012	.TORNILLO DE CABEZA CRUZADA .SCREW, PAN HEAD	1	
6	92901-05100	.ARANDELA PLANA .WASHER, SPRING	1	
7	136-18542-00	.PUNTO MVERTO .POINT, NEUTRAL	1	
8	93605-20043	.PASADOR DE CLAVIJA .PIN, DOWEL	1	
9	90201-12166	ARANDELA PLANA WASHER, PLATE	1	
10	164-18571-01	SOSTEN DE LEVA DE CAMBIO HOLDER, SHIFT CAM	1	
11	5E2-18511-00	HORQUILLA DEL CAMBIO 1 FORK, SHIFT 1	1	
12	5E2-18512-00	HORQUILLA DEL CAMBIO 2 FORK, SHIFT 2	1	
13	90250-06013	PASADOR CILINDRICO PIN, STRAIGHT	2	
14	91401-25020	CHAVETA PIN, COTTER	2	
15	132-18140-01	PALANCA DE TOPE COMPLETA STOPPER LEVER ASSY	1	
16	90506-08183	RESORTE DE TENSION SPRING, TENSION	1	
17	90109-063F6	PERNO BOLT	1	
18	164-18589-00	TAPON CIEGO PLUG, BLIND	1	
19	98580-06010	TORNILLO DE CABEZA CRUZADA SCREW, PAN HEAD	3	

46U472-4120

FIG. 13 EJE DE CAMBIO. PEDAL.

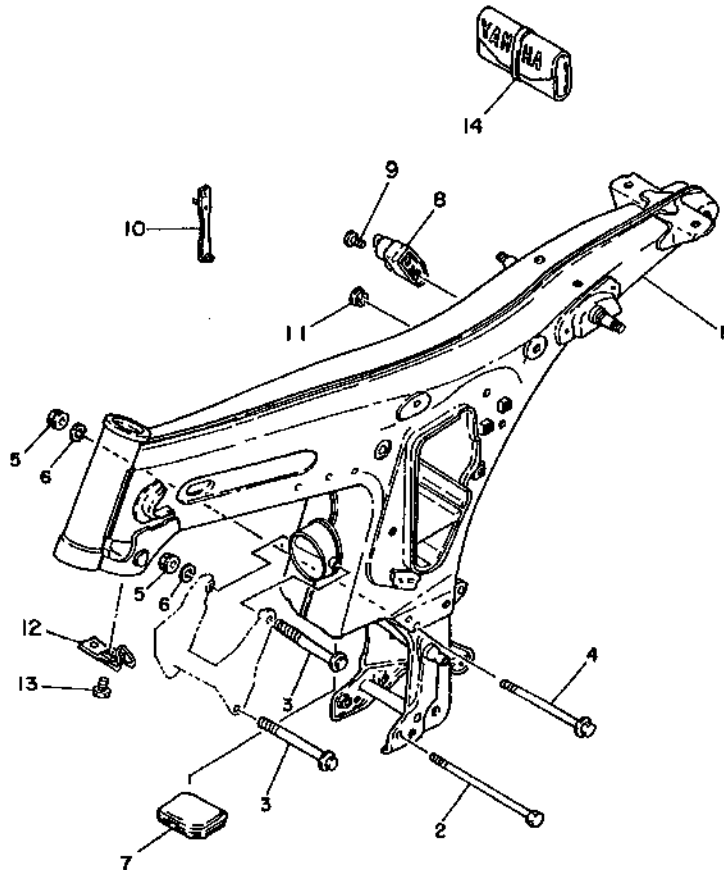


REF. NO.	CODIGO NO. PART NO.	DESCRIPCION DESCRIPTION	CANT. Q'TY	OBSERVACION REMARKS
1	164-18101-04	EJE SELECTOR COMPLETO SHIFT SHAFT ASSY	1	
2	90506-09009	.RESORTE DE TENSION .SPRING, TENSION	1	
3	90508-32054	RESORTE DE TORSION SPRING, TORSION	1	
4	90149-08094	TORNILLO DE REGLAJE SCREW	1	
5	95333-08600	TUERCA NUT	1	
6	93102-12321	RETEN DE ACEITE OIL SEAL	1	
7	90201-12575	ARANDELA PLANA WASHER, PLATE	1	
8	99006-10600	PRESILLA REDONDA CIRCLIP	1	
9	4JE-E8111-00	PEDAL DEL CAMBIO PEDAL, SHIFT	1	164-18111-01
10	2E8-E8113-00	FUNDA DEL PEDAL DEL CAMBIO COVER, SHIFT PEDAL	1	132-18113-01
11	97011-06020	PERNO BOLT	1	



FIG. 14 CUADRO

REF. NO.	CODIGO NO. PART NO.	DESCRIPCION DESCRIPTION	CANT. Q'TY	OBSERVACION REMARKS
1	58V-21110-00-P1	ARMAZON COMPLETO FRAME COMP.	1	UR DULL GREENISH BLUE METALLIC 1
	58V-21110-00-P2	ARMAZON COMPLETO FRAME COMP.	1	UR DEEP RED COCKTAIL 3
2	90101-08286	TORNILLO BOLT	1	
3	95811-08100	TORNILLO DE REBORDE BOLT, FLANGE	2	
4	95811-08120	TORNILLO DE REBORDE BOLT, FLANGE	1	
5	95701-08500	TUERCA DE SUJECCION NUT, FLANGE	3	
6	92990-08100	ARANDELA PLANA WASHER, SPRING	3	
7	2N3-21268-00	SELLO SEAL	1	
8	26H-21308-00	PORTACASCO COMPLETO HELMET HANGER ASSY	1	
9	98701-06030	TORNILLO CABEZA AVELLANADA SCREW, FLAT HEAD	1	
10	41G-21362-00	SOSTEN CABLE DE ALTA TENSION HOLDER, HIGH TENSION CORD	1	
11	90480-13016	ANILLO PROTECTOR GROMMET	1	
12	3VK-21164-00	SOSTEN DE CABLE HOLDER, CABLE	1	
13	97026-08012	PERNO BOLT	2	
14	3X2-28100-00	JUEGO DE HERRAMIENTAS TOOL KIT	1	



3VK1656-0140

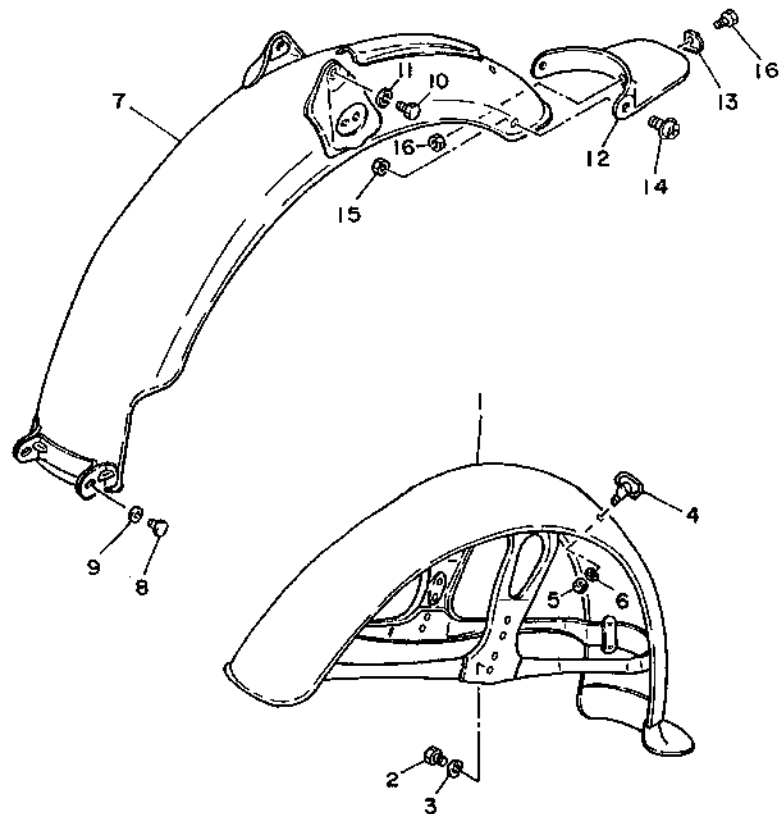


FIG. 15 GUARDABARRO

FENDER

REF. NO.	CODIGO NO. PART NO.	DESCRIPCION DESCRIPTION	CANT. Q'TY	OBSERVACION REMARKS
1	357-21510-00-93	GUARDABARRO DELANTERO COMPLETO FRONT FENDER COMP.	1	CHROME PLATED
2	97313-08012	TORNILLO DE HEXAGONAL BOLT	4	
3	92990-08100	ARANDELA PLANA WASHER, SPRING	4	
4	174-21518-00	SOPORTE DE CABLE HOLDER, CABLE	1	
5	95601-06200	TUERCA DE AUTO-CIERRE NUT, SELF-LOCKING	1	
6	92995-06100	ARANDELA WASHER	1	
7	448-21610-00-93	GUARDABARRO TRASERO COMPLETO REAR FENDER COMP.	1	CHROME PLATED
8	97313-06016	TORNILLO DE HEXAGONAL BOLT	2	
9	92901-06600	ARANDELA PLANA WASHER, PLATE	2	
10	97313-08016	TORNILLO DE HEXAGONAL BOLT	2	
11	92990-08100	ARANDELA PLANA WASHER, SPRING	2	
12	164-21621-00	CHARNELA FLAP	1	
13	164-21623-00	PLACA ACCESORIA DE CHARNELA 1 PLATE, FLAP FITTING 1	1	
14	90159-06186	TORNILLO CON VALONA SCREW, WITH WASHER	2	
15	95601-06200	TUERCA DE AUTO-CIERRE NUT, SELF-LOCKING	3	
16	97313-06016	TORNILLO DE HEXAGONAL BOLT	1	

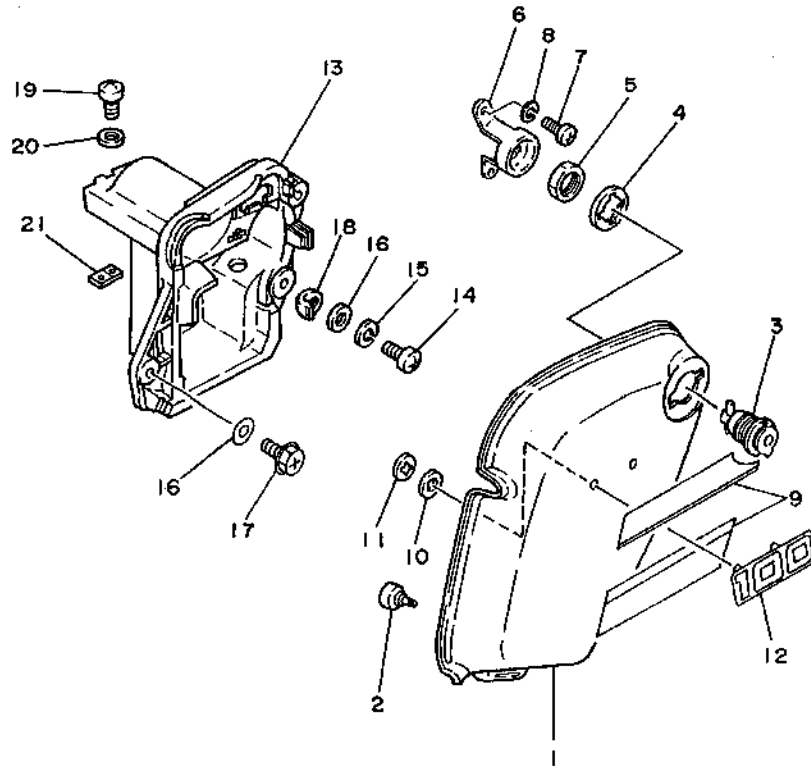


4JE1261-3150

FIG. 16 CUBIERTA LATERAL

SIDE COVER

REF. NO.	CODIGO NO. PART NO.	DESCRIPCION DESCRIPTION	CANT. Q'TY	OBSERVACION REMARKS
1	10R-21711-10-P1	TAPA LATERAL 1 COVER, SIDE 1	1 UR	DULL GREENISH BLUE METALLIC 1
	10R-21711-10-P2	TAPA LATERAL 1 COVER, SIDE 1	1 UR	DEEP RED COCKTAIL 3
2	141-21717-00	AMORTIGUADOR DE CUBIERTA LAT. DAMPER, SIDE COVER	2	
3	55K-21708-00	CUBIERTA DE CIERRE LATERAL SIDE COVER LOCK ASSY	1	
4	32M-21749-00	GOLLAR COLLAR	1	
5	90170-22187	TUERCA NUT	1	
6	46U-2175H-00	SOPORTE DE CERRADURA STAY, LOCK	1	
7	98580-06010	TORNILLO DE CABEZA CRUZADA SCREW, PAN HEAD	2	
8	92995-06100	ARANDELA WASHER	2	
9	3VK-2173L-01	JUEGO DE CALCOMANIAS 1 GRAPHIC SET 1	1 UR	FOR DRC3
	3VK-2173L-30	JUEGO DE CALCOMANIAS 1 GRAPHIC SET 1	1 UR	FOR DGBME
10	90202-04003	ARANDELA DE PLANA WASHER, PLATE	2	
11	90183-04005	TUERCA DE RESORTE NUT, SPRING	2	
12	359-21786-00	EMBLEMA 6 EMBLEM 6	1	
13	4W8-21171-00	CAJA BOX	1	
14	98511-06025	TORNILLO, DE CABEZA CRUZADA SCREW, PAN HEAD	1	
15	92995-06100	ARANDELA WASHER	1	
16	90201-065F3	ARANDELA PLANA WASHER, PLATE	1	
17	90159-06016	TORNILLO CON VALONA SCREW, WITH WASHER	2	
18	2N3-21365-00	GANCHO DE BANDA DE BATERIA HOOK, BATTERY BAND	1	
19	98580-05525	TORNILLO DE CABEZA CRUZADA SCREW, PAN HEAD	1	
20	92990-05200	ARANDELA PLANA WASHER, PLAIN	1	
21	90183-05017	TUERCA DE RESORTE NUT, SPRING	1	

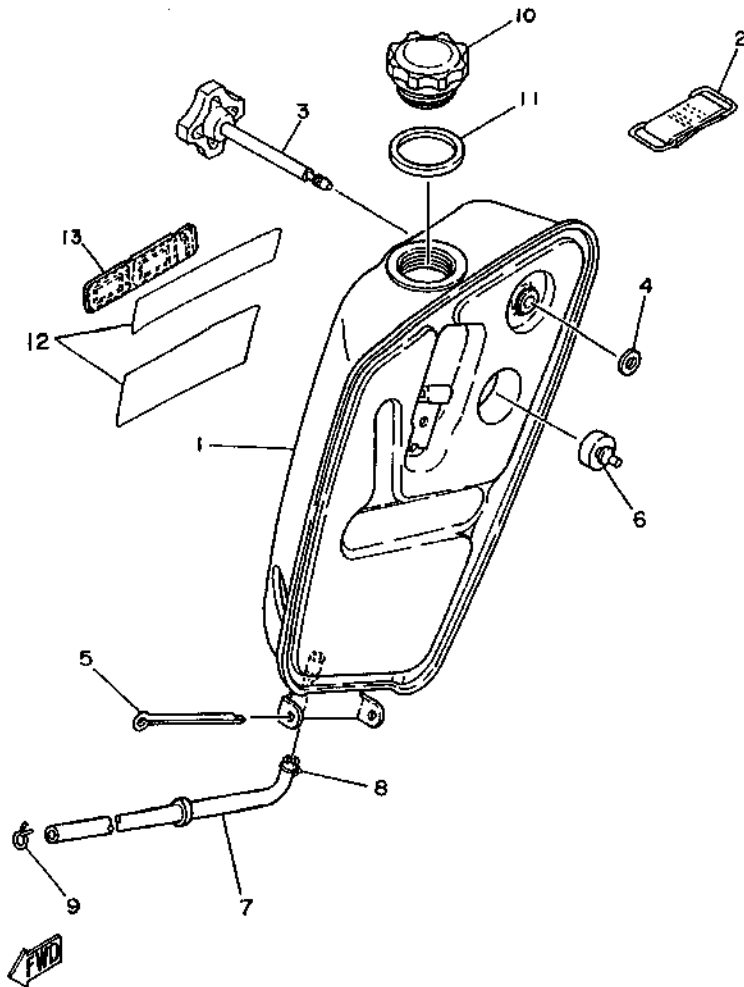


4JE1261-3160

FIG. 17 DEPOSITO DE ACEITE

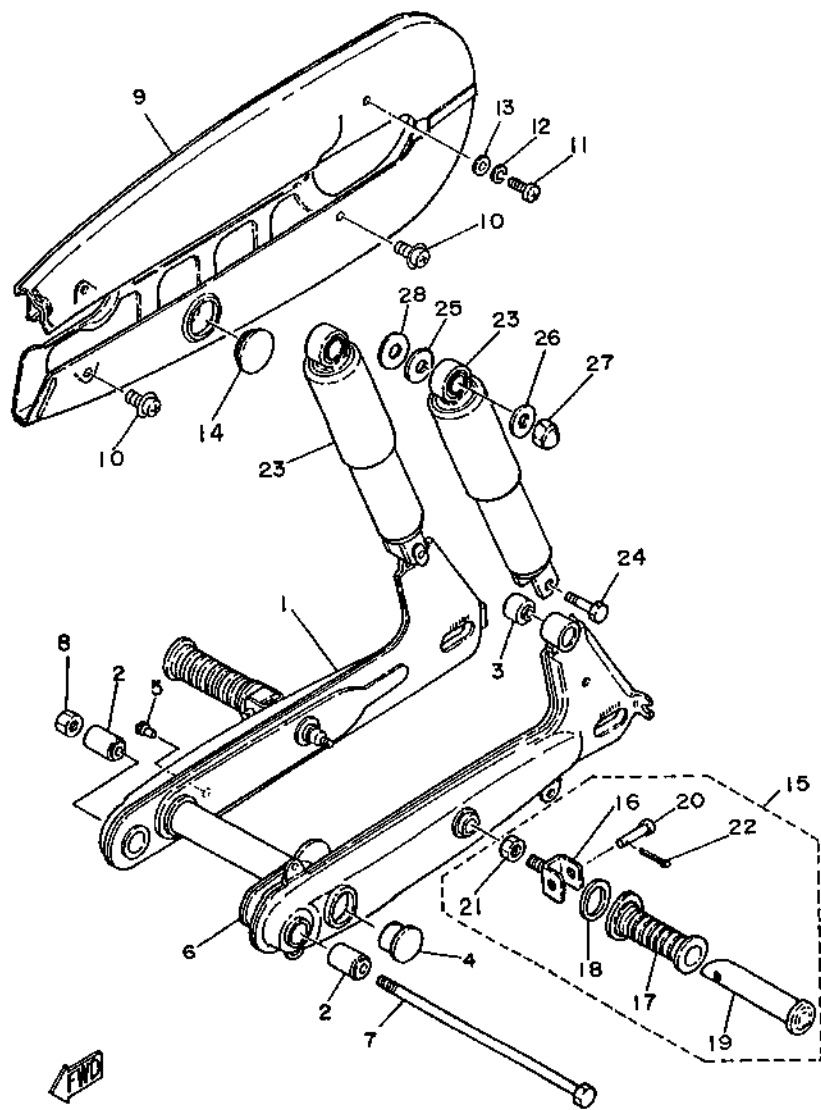
OIL TANK

REF. NO.	CODIGO NO. PART NO.	DESCRIPCION DESCRIPTION	CANT. Q'TY	OBSERVACION REMARKS
1	355-21751-10-P1	DEPOSITO DE ACEITE TANK, OIL	1	UR DULL GREENISH BLUE METALLIC 1
	355-21751-10-P2	DEPOSITO DE ACEITE TANK, OIL	1	UR DEEP RED COCKTAIL 3
2	164-21776-00	BANDA ACCESORIO DE DEPOSITO BAND, TANK FITTING	1	
3	209-21724-00	PERILLA CUBIERTA LATERAL 2 KNOB, SIDE COVER 2	1	
4	90179-06034	TUERCA NUT	1	
5	91401-50085	CHAVETA PIN, COTTER	1	
6	164-21778-00	AMORTIGUADOR DE MONTAJE 1 DAMPER, LOCATING 1	2	
7	132-24319-01	TUBO DE ACEITE PIPE, OIL	1	
8	90467-08003	PRESILLA CLIP	1	
9	90467-08003	PRESILLA CLIP	1	
10	183-21770-12	TAPA DE DEPOSITO DE ACEITE OIL TANK CAP ASSY	1	
11	90430-29114	JUNTA GASKET	1	
12	3VK-2174L-01	JUEGO DE CALCOMANIAS 2 GRAPHIC SET 2	1	UR FOR DRC3
	3VK-2174L-30	JUEGO DE CALCOMANIAS 2 GRAPHIC SET 2	1	UR FOR DGBME
13	359-21787-00	EMBLEMA 7 EMBLEM 7	1	



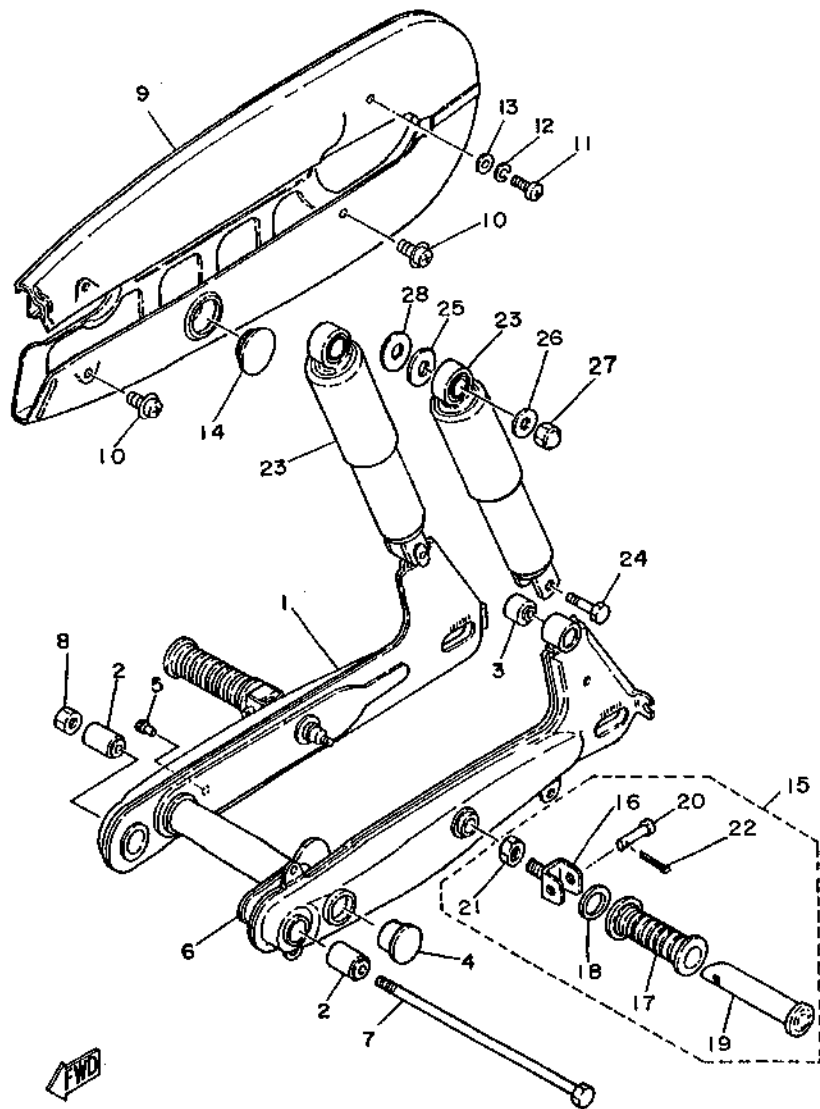
4JE1261-3170

FIG. 18 BRAZO TRASERO



4JE1261-3180

REF. NO.	CODIGO NO. PART NO.	DESCRIPCION DESCRIPTION	CANT. Q'TY	OBSERVACION REMARKS
1	164-22110-04-P1	BRAZO TRASERO COMPLETO REAR ARM COMP.	1	UR DULL GREENISH BLUE METALLIC 1
	164-22110-04-P2	BRAZO TRASERO COMPLETO REAR ARM COMP.	1	UR DEEP RED COCKTAIL 3
2	102-22123-00	BUJE 1 BUSH 1	2	
3	164-22216-00	BUJE DEL AMORTIGUADOR TRASERO BUSH, REAR SHOCK ABSORBER	2	
4	180-22117-00	TAPA CAP	2	
5	90338-04010	TAPON PLUG	1	
6	296-22151-01	SELLO DE GUARDA SEAL, GUARD	1	
7	486-22141-00	EJE DEL BARCULANTE SHAFT, PIVOT	1	
8	90185-10060	TUERCA AUTOBLOCANTE NUT, SELF-LOCKING	1	
9	164-22310-02-35	CAJA DE CADENA COMPLETA CHAIN CASE ASSY	1	SILVER
10	90159-05131	TORNILLO CON VALONA SCREW, WITH WASHER	3	
11	98501-05016	TORNILLO DE CABEZA CRUZADA SCREW, PAN HEAD	1	
12	92901-05100	ARANDELA PLANA WASHER, SPRING	1	
13	92901-05600	ARANDELA PLANA WASHER, PLATE	1	
14	148-22315-00	TAPA CAP	1	
15	4JE-F7430-00	APOYAPIE POSTERIOR COMPLETO 1 REAR FOOTREST ASSY 1	2	120-27430-02
16	23A-F7432-00	.SOPORTE 1 .BRACKET 1	1	120-27432-02
17	59L-F7433-00	.CUBIERTA APOYAPIE TRASERO .COVER, REAR FOOTREST	1	120-27433-00
18	90201-20279	.ARANDELA PLANA .WASHER, PLATE	1	
19	3VS-F7431-00	.APOYAPIE POSTERIOR 1 .FOOTREST, REAR 1	1	120-27431-00
20	90240-06009	.PASADOR CON HOYO .PIN, CLEVIS	1	
21	95311-12700	.TUERCA DE REGLAJE .NUT	1	
22	91401-16020	.CHAVETA .PIN, COTTER	1	
23	37R-22210-00-P2	AMORTIGUADOR TRASERO COMPLETO SHOCK ABSORBER ASSY, REAR	2	UR DULL GREENISH BLUE METALLIC 1
	37R-22210-00-P3	AMORTIGUADOR TRASERO COMPLETO SHOCK ABSORBER ASSY, REAR	2	UR DEEP RED COCKTAIL 3
24	90106-08027	PERNO BOLT	2	
25	90201-14218	ARANDELA PLANA WASHER, PLATE	2	
26	90201-106F2	ARANDELA PLANA WASHER, PLATE	4	



4JE1261-3180

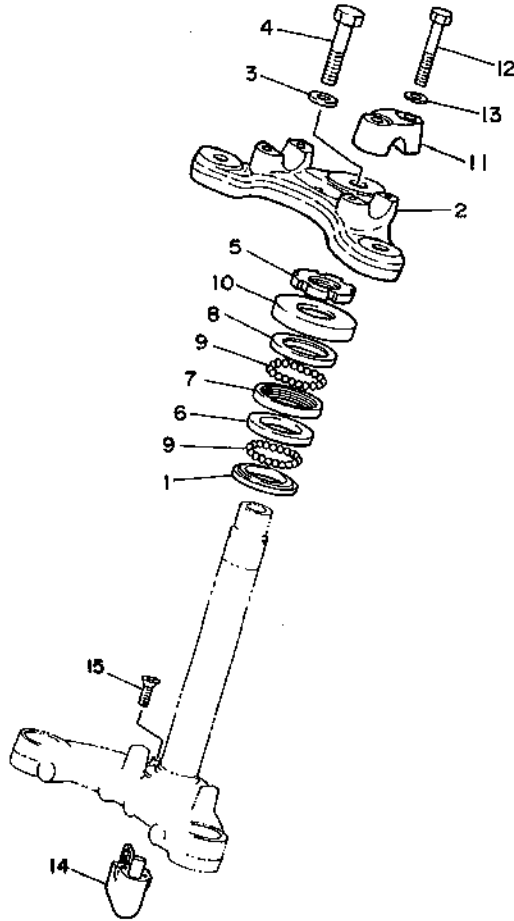
FIG. 18 BRAZO TRASERO

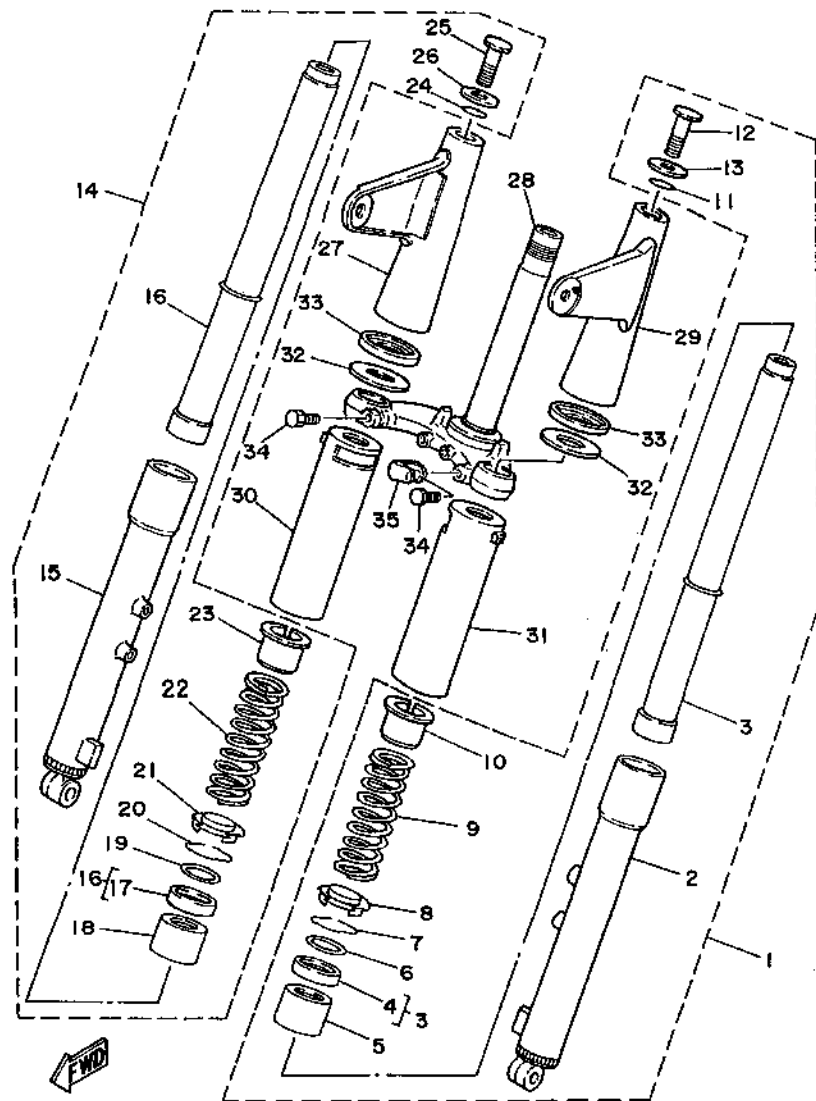
REAR ARM

REF. NO.	CODIGO NO. PART NO.	DESCRIPCION DESCRIPTION	CANT. Q'TY	OBSERVACION REMARKS
27	90176-10013	TUERCA CORONA NUT, CROWN	2	
28	90201-10131	ARANDELA PLANA WASHER, PLATE	2	

FIG. 19 DIRECCION

REF. NO.	CODIGO NO. PART NO.	DESCRIPCION DESCRIPTION	CANT. Q'TY	OBSERVACION REMARKS
1	156-23411-00	PISTA DE BOLAS 1 RACE, BALL 1	1	
2	2N3-23435-00-98	PLATINA SUPERIOR CROWN, HANDLE	1	LOW GLOSS BLACK
3	90209-10224	ARANDELA DE SEPARACION WASHER	1	
4	90101-10417	TORNILLO BOLT	1	
5	90179-25033	TUERCA NUT	1	
6	183-23411-00	PISTA DE BOLAS 1 RACE, BALL 1	1	
7	183-23412-00	PISTA DE BOLAS 2 RACE, BALL 2	1	
8	156-23412-00	PISTA DE BOLAS 2 RACE, BALL 2	1	
9	93501-04011	ESFERA BALL	38	
10	136-23415-00	CUBIERTA DE PISTA DE BOLAS 1 COVER, BALL RACE 1	1	
11	1E6-23441-00	SOPORTE DE MANUBRIO HOLDER, HANDLE UPPER	2	
12	97023-08040	PERNO BOLT	4	
13	92901-08600	ARANDELA PLANA WASHER, PLATE	4	
14	355-23408-10	CERRADURA DE DIRECCION COMPL. STEERING LOCK ASSY	1	
15	90151-06016	TORNILLO EMBUTIDO SCREW, COUNTERSUNK	2	





4AL1600-1200

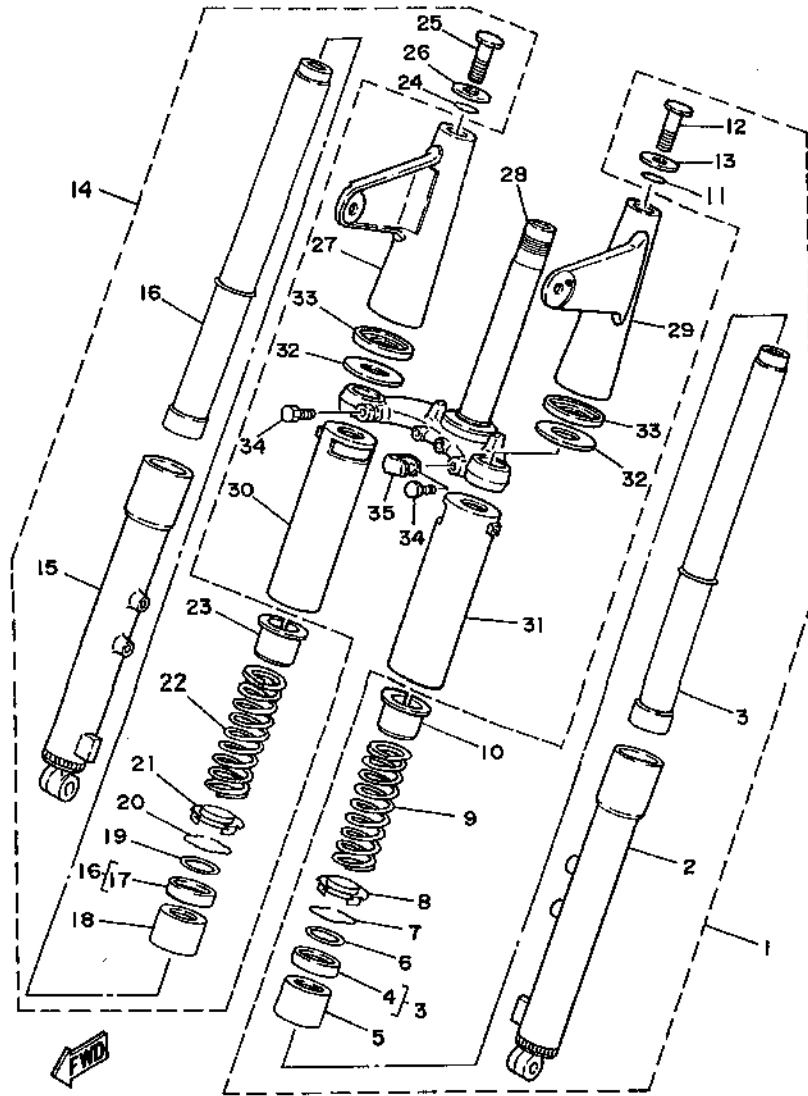
FIG. 20 HORQUILLA DELANTERA

FRONT FORK

REF. NO.	CODIGO NO. PART NO.	DESCRIPCION DESCRIPTION	CANT. Q'TY	OBSERVACION REMARKS
1	37R-23102-01	HORQUILLA DELANTERA COMPL. (MI) FRONT FORK ASSY (L.H)	1	
2	37R-23126-01	.TUBO EXTERIOR 1 .TUBE, OUTER (LEFT)	1	
3	37R-23134-01	.TUBO INTERIOR 2 .TUBE, INNER 2	1	
4	2M6-23145-00	..RETEN DE ACEITE ..OIL SEAL	1	
5	3FP-23125-00	.METAL CORREDIZO 1 .METAL, SLIDE 1	1	
6	2M6-23146-00	.ARANDELA DE SELLO DE ACEITE .WASHER, OIL SEAL	1	
7	2M6-23156-00	.PRESILLA DEL RETEN DE ACEITE .CLIP, OIL SEAL	1	
8	3FP-23142-00	.ASIENTO DEL MUELLE SUPERIOR .SEAT, SPRING UPPER	1	
9	37R-23141-01	.RESORTE HORQUILLA DELANT. .SPRING, FRONT FORK	1	
10	2N3-92190-00	.GUIA DE RESORTE .GUIDE, SPRING	1	
11	307-23114-00	.EMPAQUE .GASKET	1	
12	307-23111-00	.TAPON .BOLT, CAP	1	
13	276-23112-50	.ARANDELA DE TAPA .WASHER, CAP	1	
14	37R-23103-01	HORQUILLA DELANTERA COMPL. (MD) FRONT FORK ASSY (R.H)	1	
15	37R-23136-01	.TUBO EXTERIOR (DER.) .TUBE, OUTER (RIGHT)	1	
16	37R-23134-01	.TUBO INTERIOR 2 .TUBE, INNER 2	1	
17	2M6-23145-00	..RETEN DE ACEITE ..OIL SEAL	1	
18	3FP-23125-00	.METAL CORREDIZO 1 .METAL, SLIDE 1	1	
19	2M6-23146-00	.ARANDELA DE SELLO DE ACEITE .WASHER, OIL SEAL	1	
20	2M6-23156-00	.PRESILLA DEL RETEN DE ACEITE .CLIP, OIL SEAL	1	
21	3FP-23142-00	.ASIENTO DEL MUELLE SUPERIOR .SEAT, SPRING UPPER	1	
22	37R-23141-01	.RESORTE HORQUILLA DELANT. .SPRING, FRONT FORK	1	
23	2N3-92190-00	.GUIA DE RESORTE .GUIDE, SPRING	1	
24	307-23114-00	.EMPAQUE .GASKET	1	
25	307-23111-00	.TAPON .BOLT, CAP	1	
26	276-23112-50	.ARANDELA DE TAPA .WASHER, CAP	1	
27	37R-23131-00-P2	CUBIERTA SUPERIOR 2 COVER, UPPER 2	1	1 UR DULL GREENISH BLUE METALLIC 1
	37R-23131-00-P3	CUBIERTA SUPERIOR 2 COVER, UPPER 2	1	1 UR DEEP RED COCKTAIL 3

FIG. 20 HORQUILLA DELANTERA

FRONT FORK



4AL1600-1200

REF. NO.	CODIGO NO. PART NO.	DESCRIPCION DESCRIPTION	CANT. Q'TY	OBSERVACION REMARKS
28	35Y-23340-00-33	PLATINA INFERIOR COMPLETA UNDER BRACKET COMP.	1	YAMAHA BLACK
29	37R-23121-00-P2	CUBIERTA SUPERIOR 1 COVER, UPPER 1	1	UR DULL GREENISH BLUE METALLIC 1
	37R-23121-00-P3	CUBIERTA SUPERIOR 1 COVER, UPPER 1	1	UR DEEP RED COCKTAIL 3
30	2N3-23132-00-P2	CUBIERTA EXTERIOR 2 COVER, OUTER 2	1	UR DULL GREENISH BLUE METALLIC 1
	2N3-23132-00-P3	CUBIERTA EXTERIOR 2 COVER, OUTER 2	1	UR DEEP RED COCKTAIL 3
	2N3-23122-00-P2	CUBIERTA EXTERIOR 1 COVER, OUTER 1	1	UR DULL GREENISH BLUE METALLIC 1
	2N3-23122-00-P3	CUBIERTA EXTERIOR 1 COVER, OUTER 1	1	UR DEEP RED COCKTAIL 3
32	183-23163-00	EMPAQUE GASKET	2	
33	201-23116-00	GUIA DE CUBIERTA INFERIOR GUIDE, COVER LOWER	2	
34	1M3-23346-01	PERNO 1 BOLT 1	2	
35	260-23318-40	SOSTEN DE CABLE 1 HOLDER, CABLE 1	1	

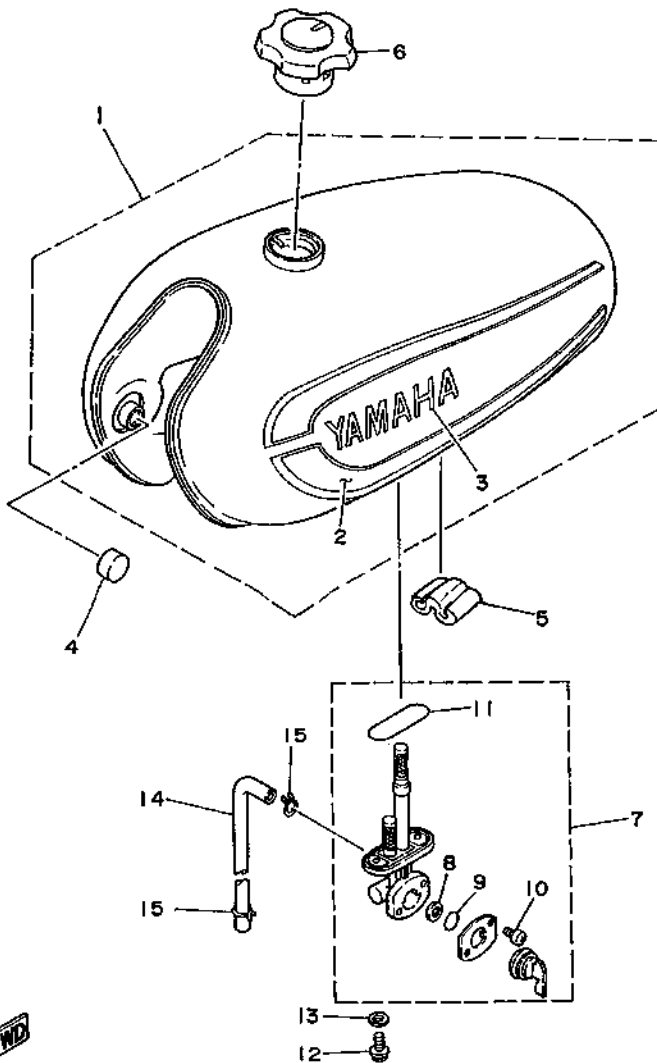


FIG. 21 DEPOSITO DE COMBUSTIBLE

FUEL TANK

REF. NO.	CODIGO NO. PART NO.	DESCRIPCION DESCRIPTION	CANT. Q'TY	OBSERVACION REMARKS
1	4W8-24110-00-W2	DEPOSITO DE COMBUSTIBLE COMP. FUEL TANK COMP.	1	UR DEEP RED COCKTAIL 3
	4W8-24110-00-W3	DEPOSITO DE COMBUSTIBLE COMP. FUEL TANK COMP.	1	UR DULL GREENISH BLUE METALLIC 1
2	3VK-24240-02	JUEGO DE CALCOMANIAS .GRAPHIC SET	1	UR FOR DRC3
	3VK-24240-50	JUEGO DE CALCOMANIAS .GRAPHIC SET	1	UR FOR DGBME
3	99221-00120	.EMBLEMA, YAMAHA .EMBLEM, YAMAHA	2	
4	122-24181-00	AMORTIGUADOR DE MONTAJE 1 DAMPER, LOCATING 1	4	
5	129-24183-00	AMORTIGUADOR DE MONTAJE 3 DAMPER, LOCATING 3	1	
6	3FU-24650-10	TAPA COMPLETA CAP ASSY	1	
7	1YJ-24500-01	GRIFO DE COMBUSTIBLE 1 FUEL COCK ASSY 1	1	
8	3AJ-24523-00	.VALVULA .VALVE	1	
9	3AJ-24534-00	.SELLO DE GRIFO .SEAL, COCK	1	
10	98503-03008	.TORNILLO DE CABEZA DE CONO AC .SCREW, PAN HEAD	2	
11	4X8-24512-00	.EMPAQUE .O-RING	1	
12	90149-06011	TORNILLO DE REGLAJE SCREW	2	
13	90202-05187	ARANDELA DE PLANA WASHER, PLATE	2	
14	90445-09353	TUBO HOSE	1	
15	90467-08003	PRESILLA CLIP	2	



4AF1600-1210

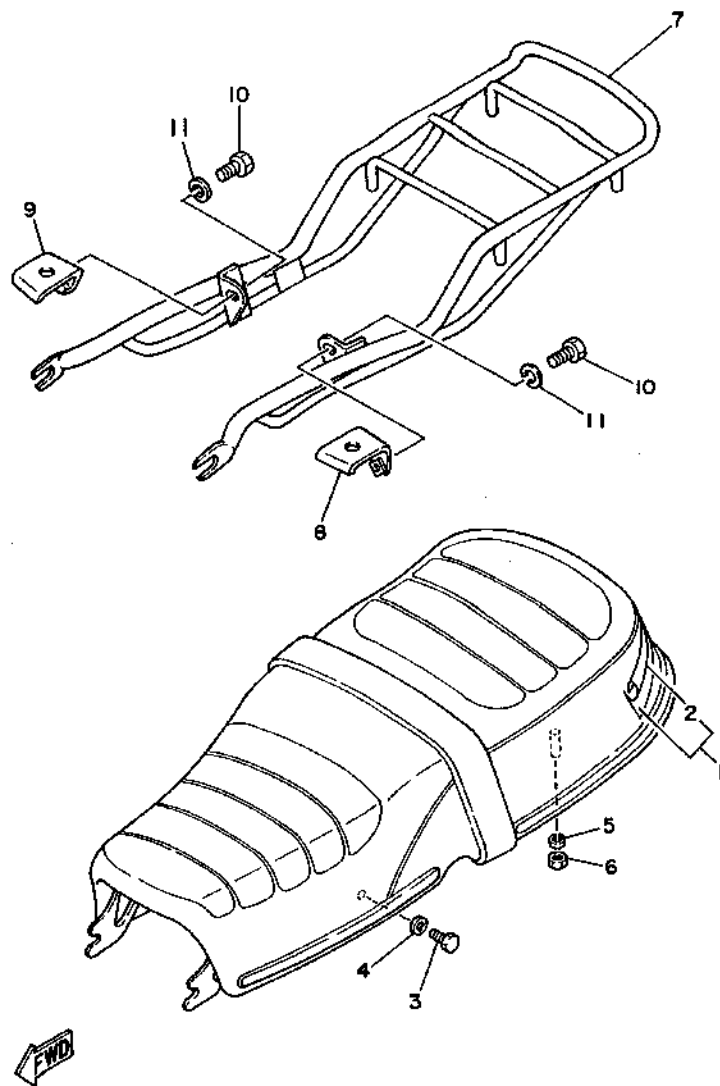
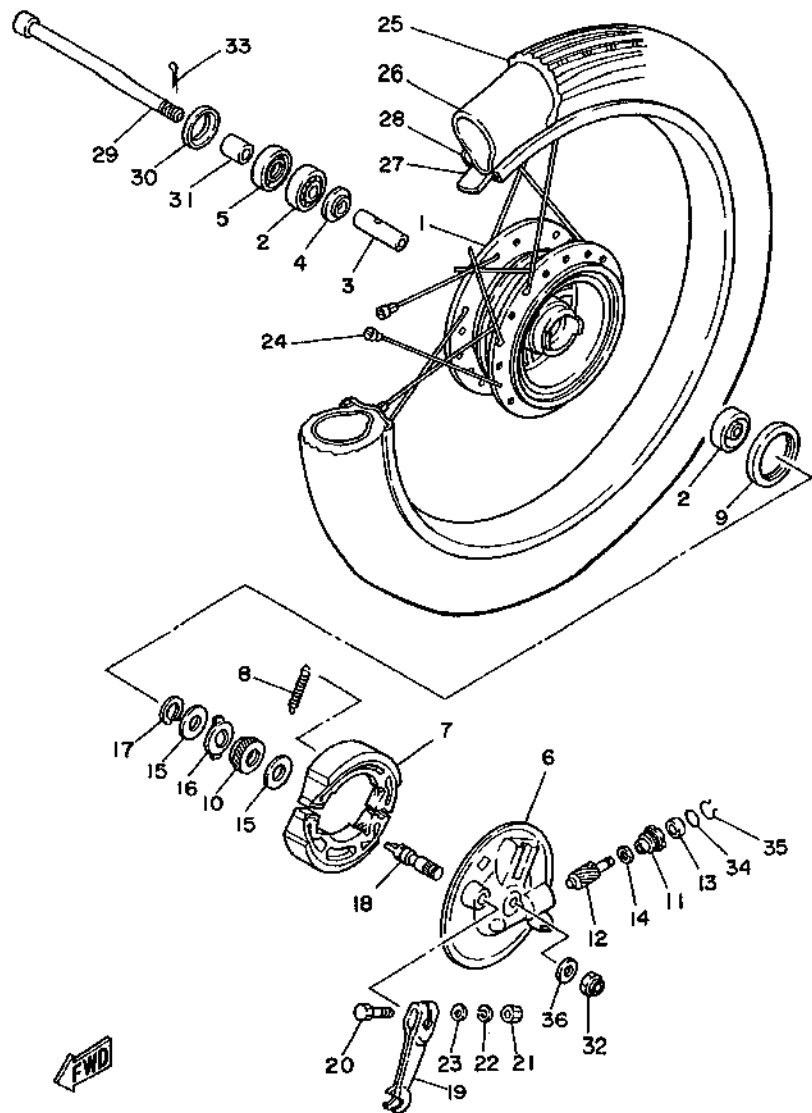


FIG. 22 ASIENTO

SEAT

REF. NO.	CODIGO NO. PART NO.	DESCRIPCION DESCRIPTION	CANT. Q'TY	OBSERVACION REMARKS
1	4JE-F4730-00	SILLIN DOBLE COMPLETO DOUBLE SEAT ASSY	1	46U-24730-00
2	4JE-F477A-00	.CUBIERTA ASIENTO DOBLE .SEAT COVER ASSY	1	
3	97313-08016	TORNILLO DE HEXAGONAL BOLT	2	
4	92901-08600	ARANDELA PLANA WASHER, PLATE	2	
5	92990-08100	ARANDELA PLANA WASHER, SPRING	2	
6	95333-08600	TUERCA NUT	2	
7	4JE-F4830-00	SUBPORTADOR COMPLETO SUB CARRIER ASSY	1	357-24830-01
8	355-24832-00	SOPORTE DE PORTADOR 1 BRACKET, CARRIER 1	1	
9	355-24833-00	SOPORTE DE PORTADOR 2 BRACKET, CARRIER 2	1	
10	97313-08016	TORNILLO DE HEXAGONAL BOLT	2	
11	92990-08100	ARANDELA PLANA WASHER, SPRING	2	

3VK1656-0220



58V471-4230

FIG. 23 RUEDA DELANTERA

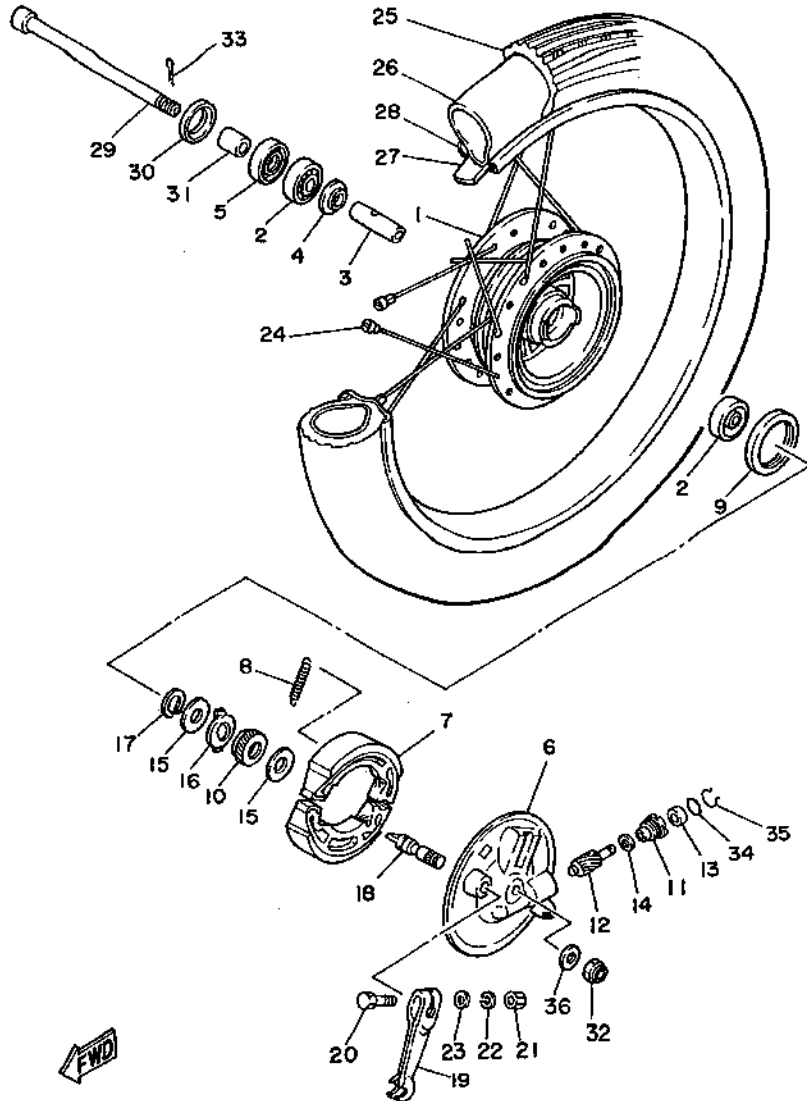
FRONT WHEEL

REF. NO.	CODIGO NO. PART NO.	DESCRIPCION DESCRIPTION	CANT. Q'TY	OBSERVACION REMARKS
1	248-25111-00-Y8	MASA DELANTERA HUB, FRONT	1	SILVER (2 PACKS TYPE)
2	93306-30103	COJINETE (B6301Z) BEARING (B6301Z)	2	
3	90560-12261	SEPARADOR SPACER	1	
4	109-25315-00	SEPARADOR FLANGE, SPACER	1	
5	93102-18008	RETEN DE ACEITE OIL SEAL	1	
6	248-25121-00-35	PLACA DE ZAPATA DE FRENO PLATE, BRAKE SHOE	1	SILVER
7	3AC-W2536-00	JUEGO DE ZAPATA DE FRENO BRAKE SHOE SET	1	
8	90506-15260	RESORTE DE TENSION SPRING, TENSION	2	
9	93105-47007	RETEN DE ACEITE OIL SEAL	1	
10	248-25135-00	ENGRANAJE DE TRACCION GEAR, DRIVE	1	
11	109-25136-00	BUJE BUSH	1	
12	214-25138-00	ENGRANAJE DE MEDIDOR GEAR, METER	1	
13	93104-07003	SELLO ACEITE OIL SEAL	1	
14	90201-07076	ARANDELA PLANA WASHER, PLATE	1	
15	90201-20269	ARANDELA PLANA WASHER, PLATE	2	
16	183-25149-00	EMBRAGUE DEL CUENTAKMS CLUTCH, METER	1	
17	99009-20400	PRESILLA REDONDA CIRCLIP	1	
18	122-25351-02	ARBOL DE LEVAS CAMSHAFT	1	
19	137-25155-00	PALANCA DE ARBOL DE LEVAS 1 LEVER, CAMSHAFT 1	1	
20	90101-06278	TORNILLO BOLT	1	
21	95601-06200	TUERCA DE AUTO-CIERRE NUT, SELF-LOCKING	1	
22	92995-06100	ARANDELA WASHER	1	
23	92901-06600	ARANDELA PLANA WASHER, PLATE	1	
24	248-25104-00	JUEGO DE RAYOS DELANTERO SPOKE SET, FRONT	1	
25	94125-18019	NEUMATICO (2.50-18) TIRE (2.50-18)	1	YOKOHAMA
26	94225-18194	TUBO (2.50-18) TUBE (2.50-18)	1	DUNLOP
27	94325-18043	BANDA DE ARO (2.50-18) BAND, RIM (2.50-18)	1	
28	94414-18007	ARO (1.40-18) RIM (1.40-18)	1	TAKASAGO

FIG. 23 RUEDA DELANTERA

FRONT WHEEL

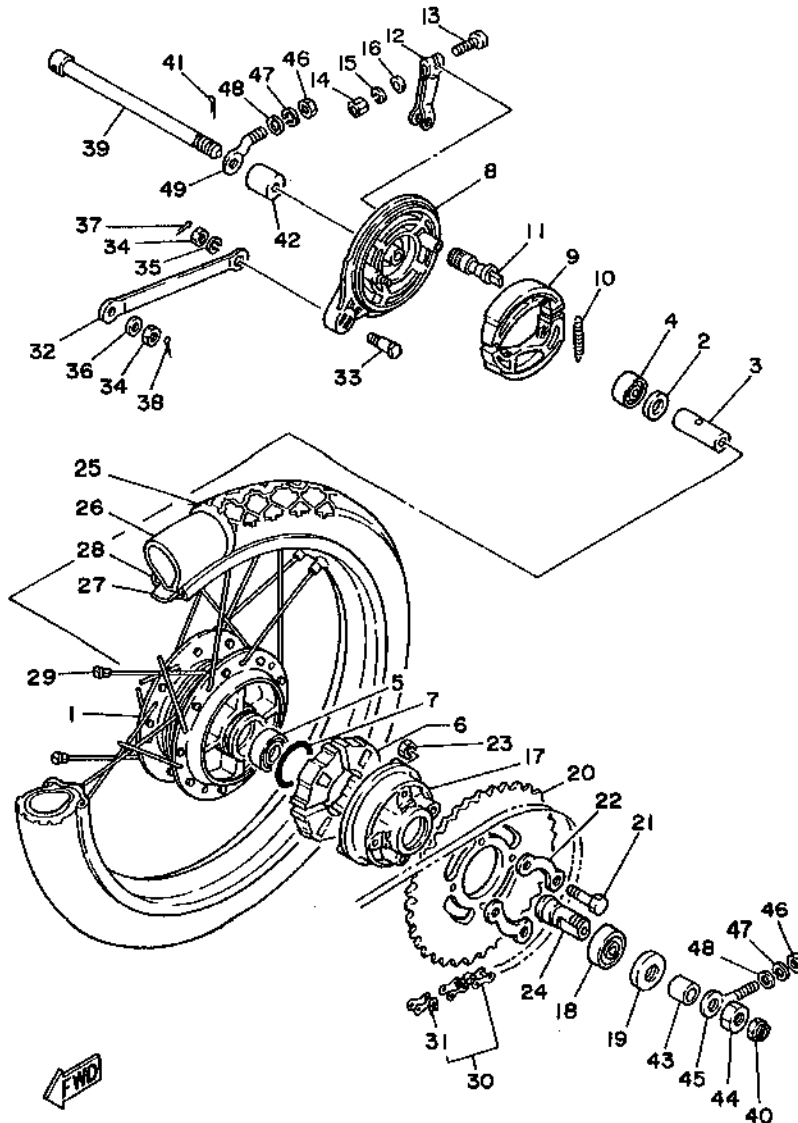
REF. NO.	CODIGO NO. PART NO.	DESCRIPCION DESCRIPTION	CANT. Q'TY	OBSERVACION REMARKS
29	382-25181-01	EJE DE LA RUEDA AXLE, WHEEL	1	
30	2K5-25118-00	CUBIERTA DE MASA PARA POLVO COVER, HUB DUST	1	
31	90387-12283	CASQUILLO CON VALONA COLLAR	1	
32	90171-12005	TUERCA ENTALLADA NUT, CASTLE	1	
33	91401-30030	CHAVETA PIN, COTTER	1	
34	93210-14104	JUNTA TORICA O-RING	1	
35	102-25137-00	ANILLO DE TOPE RING, STOP	1	
36	90201-122A7	ARANDELA PLANA WASHER, PLATE	1	



58V471-4230

FIG. 24 RUEDA TRASERA

REAR WHEEL

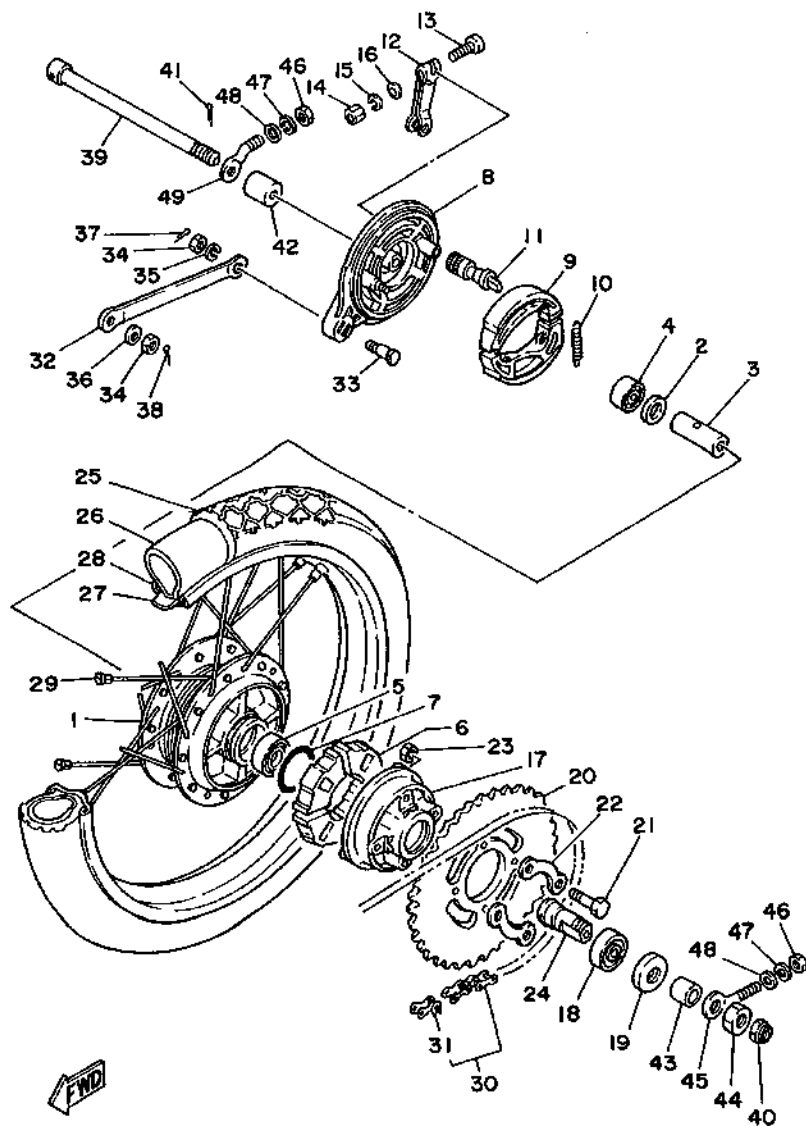


4GJ1683-2240

REF. NO.	CODIGO NO. PART NO.	DESCRIPCION DESCRIPTION	CANT. Q'TY	OBSERVACION REMARKS
1	31J-25311-00-38	MASA TRASERA HUB, REAR	1	CLEAR (WITH BUFF)
2	109-25315-00	SEPARADOR FLANGE, SPACER	1	
3	90560-12145	SEPARADOR SPACER	1	
4	93306-30102	COJINETE (B6301) BEARING (B6301)	1	
5	93306-30103	COJINETE (B6301Z) BEARING (B6301Z)	1	
6	304-25364-01	AMORTIGUADOR DAMPER	4	
7	93210-41041	JUNTA TORICA O-RING	1	
8	3XN-25321-00-35	PLACA DE ZAPATA DE FRENO PLATE, BRAKE SHOE	1	SILVER
9	3AC-W2536-00	JUEGO DE ZAPATA DE FRENO BRAKE SHOE SET	1	
10	90506-15260	RESORTE DE TENSION SPRING, TENSION	2	
11	122-25351-02	ARBOL DE LEVAS CAMSHAFT	1	
12	122-25355-00	PALANCA DE ARBOL DE LEVAS LEVER, CAMSHAFT	1	
13	90101-06278	TORNILLO BOLT	1	
14	95601-06200	TUERCA DE AUTO-CIERRE NUT, SELF-LOCKING	1	
15	92995-06100	ARANDELA WASHER	1	
16	92901-06600	ARANDELA PLANA WASHER, PLATE	1	
17	296-25366-01	EMBRAGUE DE MASA CLUTCH, HUB	1	
18	93306-00406	COJINETE (B6004Z) BEARING (B6004Z)	1	
19	93106-30004	RETEN DE ACEITE OIL SEAL	1	
20	3NX-F5438-00	CORONA (38T) SPROCKET, DRIVEN (38T)	1	
21	90101-08672	TORNILLO BOLT	4	
22	102-25412-00	ARANDELA WASHER	2	
23	90179-08639	TUERCA NUT	4	
24	102-25387-03	EJE DE CORONA AXLE, SPROCKET	1	
25	94125-18020	NEUMATICO (2.50-18) TIRE (2.50-18)	1	
26	94225-18194	TUBO (2.50-18) TUBE (2.50-18)	1	DUNLOP
27	94325-18043	BANDA DE ARO (2.50-18) BAND, RIM (2.50-18)	1	
28	94414-18007	ARO (1.40-18) RIM (1.40-18)	1	TAKASAGO

FIG. 24 RUEDA TRASERA

REAR WHEEL

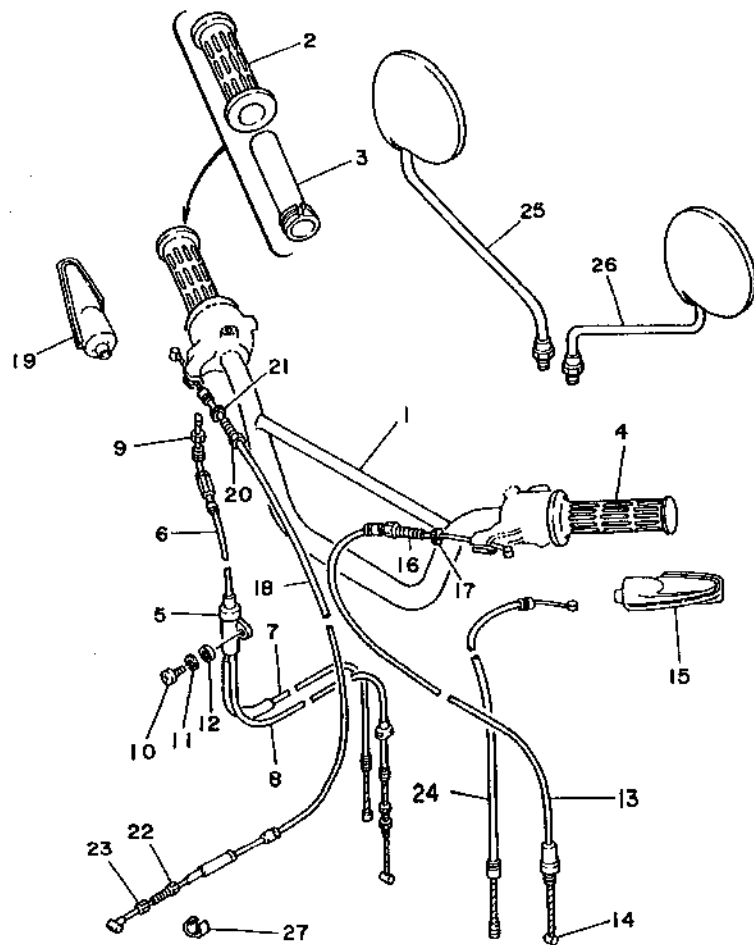


REF. NO.	CODIGO NO. PART NO.	DESCRIPCION DESCRIPTION	CANT. Q'TY	OBSERVACION REMARKS
29	248-25104-00	JUEGO DE RAYOS DELANTERO SPOKE SET, FRONT	1	
30	94580-52100	CADENA (D.I.D. 420M 100L) CHAIN (D.I.D. 420M 100L)	1	
31	94680-52001	.CONECTOR DE CADENA (D.I.D.-420M) JOINT, CHAIN (D.I.D.-420M)	1	
32	4JE-F5371-00	BARRA TENSORA BAR, TENSION	1	102-25371-00
33	90109-08183	PERNO BOLT	1	
34	95303-08700	TUERCA NUT	2	
35	92990-08100	ARANDELA PLANA WASHER, SPRING	1	
36	92901-08200	ARANDELA PLANA WASHER, PLAIN	1	
37	90468-10050	PRESILLA CLIP	1	
38	91490-20020	CHAVETA PIN, COTTER	1	
39	401-25181-01	EJE DE LA RUEDA AXLE, WHEEL	1	
40	90171-12005	TUERCA ENTALLADA NUT, CASTLE	1	
41	91401-30030	CHAVETA PIN, COTTER	1	
42	90387-12412	CASQUILLO CON VALONA COLLAR	1	
43	90387-18143	CASQUILLO CON VALONA COLLAR	1	
44	90170-18165	TUERCA NUT	1	
45	4JE-F5388-00	TIRADOR DE CADENA 1 PULLER, CHAIN 1	1	127-25388-01
46	95601-06200	TUERCA DE AUTO-CIERRE NUT, SELF-LOCKING	2	
47	92995-06100	ARANDELA WASHER	2	
48	92901-06600	ARANDELA PLANA WASHER, PLATE	2	
49	4JE-F5389-00	TIRADOR DE CADENA 2 PULLER, CHAIN 2	1	102-25389-00

46JI6B3-2240

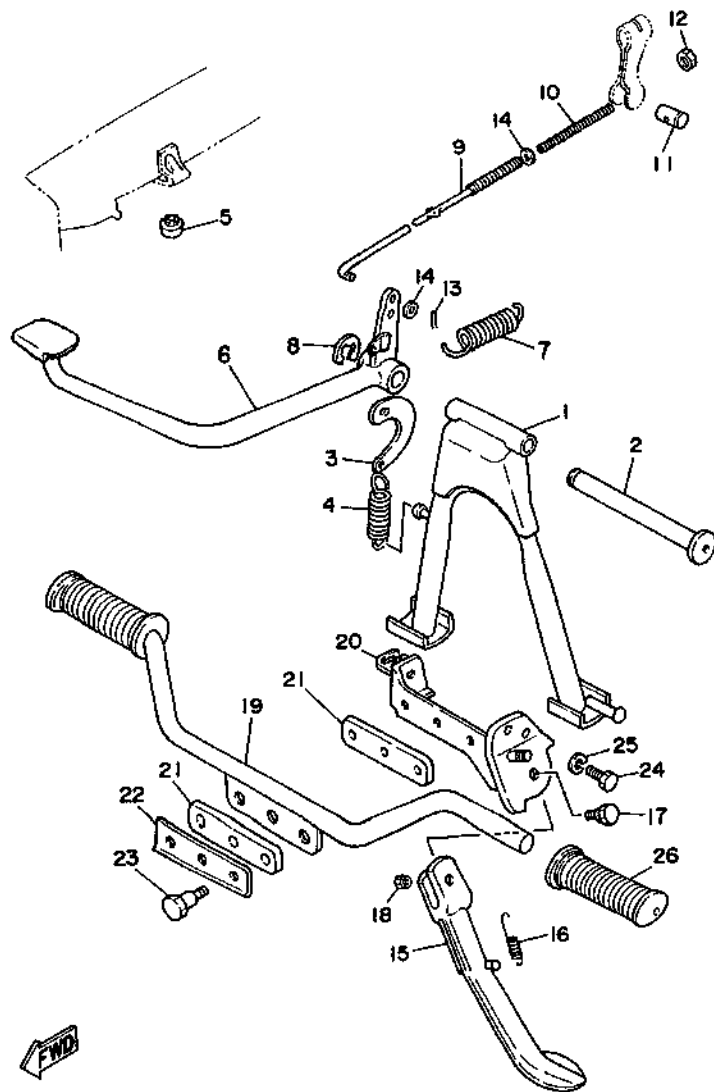
FIG. 25 MANUBRID. CABLE

STEERING HANDLE. CABLE



REF. NO.	CODIGO NO. PART NO.	DESCRIPCION DESCRIPTION	CANT. Q'TY	OBSERVACION REMARKS
1	4JE-F6111-00	MANUBRIO HANDLEBAR	1	212-26111-00
2	353-26242-00	EMPUNADURA (MD) GRIP (RIGHT)	1	
3	1V1-26243-00	TUBO DE GUIA DE OBTURADOR TUBE, THROTTLE GUIDE	1	
4	353-26241-00	EMPUNADURA (MI) GRIP (LEFT)	1	
5	137-26261-01	CONECTOR DE CABLE CONNECTOR, CABLE	1	
6	212-26311-01	CABLE DE ACELERADOR 1 CABLE, THROTTLE 1	1	
7	10R-26312-00	CABLE DE ACELERADOR 2 CABLE, THROTTLE 2	1	
8	4W8-26320-00	CABLE DE BOMBA COMPLETO PUMP CABLE ASSY	1	
9	90170-10038	TUERCA NUT	1	
10	98502-06016	TORNILLO SCREW, PAN HEAD	1	
11	92995-06100	ARANDELA WASHER	1	
12	92901-06600	ARANDELA PLANA WASHER, PLATE	1	
13	46U-26335-00	CABLE DE EMBRAGUE CABLE, CLUTCH	1	
14	164-26363-00	EXTREMO DE CABLE END, CABLE	1	
15	382-26372-01	CUBIERTA DE PALANCA DE MANUB 1 COVER, HANDLE LEVER 1	1	
16	90123-08013	PERNO BOLT	1	
17	90179-08148	TUERCA NUT	1	
18	46U-26341-00	CABLE DE FRENO CABLE, BRAKE	1	
19	498-26372-00	CUBIERTA DE PALANCA DE MANUB 1 COVER, HANDLE LEVER 1	1	
20	90123-08013	PERNO BOLT	1	
21	90179-08148	TUERCA NUT	1	
22	90123-06011	PERNO BOLT	1	
23	90179-06143	TUERCA NUT	1	
24	357-26331-10	CABLE DE ARRANQUE 1 CABLE, STARTER 1	1	
25	3VS-F6290-00	ESPEJO COMPLETO (DERECHO) REAR VIEW MIRROR ASSY (RIGHT)	1	1Y0-26290-00
26	3VS-F6290-10	ESPEJO COMPLETO (DERECHO) REAR VIEW MIRROR ASSY (RIGHT)	1	1Y0-26290-10
27	90468-15009	PRESILLA CLIP	2	

3FU471-8250



3VK1656-0260

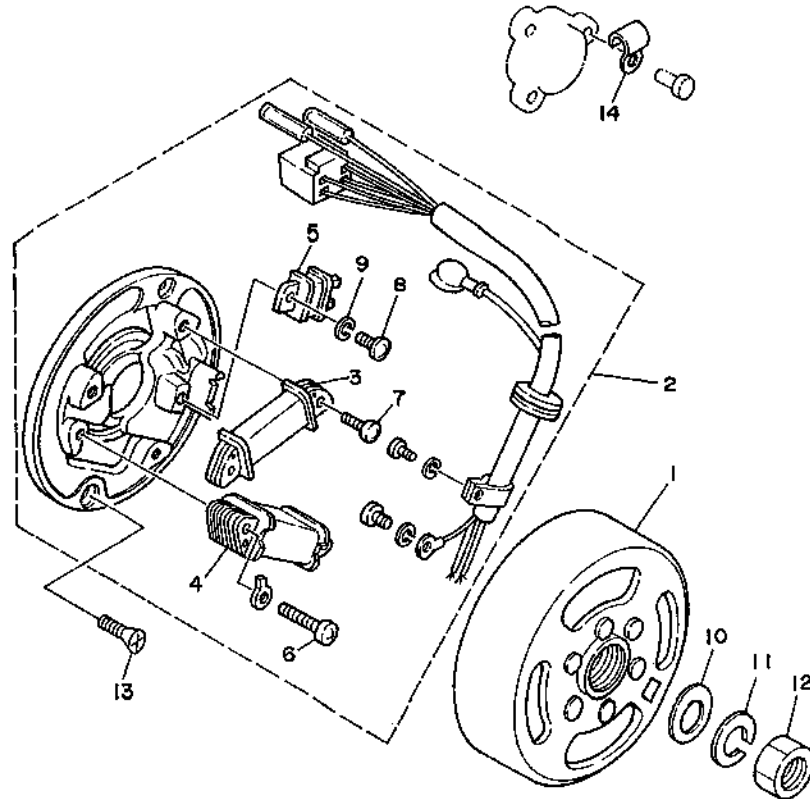
FIG. 26 SOPORTE. APOYAPIE

STAND. FOOTREST

REF. NO.	CODIGO NO. PART NO.	DESCRIPCION DESCRIPTION	CANT. Q'TY	OBSERVACION REMARKS
1	4JE-F7111-00	PUNTAL PRINCIPAL STAND, MAIN	1	164-27111-02
2	122-27112-00	EJE DE PUNTAL PRINCIPAL SHAFT, MAIN STAND	1	
3	3NX-F7115-00	CONEXION DE PUNTAL PRINCIPAL LINK, MAIN STAND	1	109-27115-00
4	90506-29054	RESORTE DE TENSION SPRING, TENSION	1	
5	1M3-27114-00	TOPE DE PUNTAL PRINCIPAL STOPPER, MAIN STAND	1	
6	4JE-F7211-00	PEDAL DE FRENO PEDAL, BRAKE	1	46U-27211-01
7	90506-20041	RESORTE DE TENSION SPRING, TENSION	1	
8	93430-12008	SEGURO CIRCLIP	1	
9	4JE-F7231-00	VARILLA DE FRENO ROD, BRAKE	1	164-27231-02
10	90501-10245	RESORTE DE COMPRESION SPRING, COMPRESSION	1	
11	90249-12008	PASADOR PIN	1	
12	90179-06411	TUERCA NUT	1	
13	91490-20020	CHAVETA PIN, COTTER	1	
14	92901-06600	ARANDELA PLANA WASHER, PLATE	2	
15	4JE-F7311-00	PUNTAL LATERAL STAND, SIDE	1	266-27311-00
16	90506-25047	RESORTE DE TENSION SPRING, TENSION	1	
17	90109-08034	PERNO BOLT	1	
18	95303-08700	TUERCA NUT	1	
19	4JE-F7411-00	APOYAPIE 1 FOOTREST 1	1	164-27411-01
20	254-27412-00	SOPORTE DE APOYAPIE 1 BRACKET, FOOTREST 1	1	
21	4JE-F7414-00	AMORTIGUADOR DE APOYAPIE DAMPER, FOOTREST	2	164-27414-00
22	4JE-F7417-00	ARANDELA DE APOYAPIE WASHER, FOOTREST	1	164-27417-00
23	90109-08193	PERNO BOLT	3	
24	90101-08287	TORNILLO BOLT	1	
25	92990-08100	ARANDELA PLANA WASHER, SPRING	1	
26	59M-F7413-00	CUBIERTA DE APOYAPIE COVER, FOOTREST	2	441-27413-01

FIG. 27 GENERADOR

GENERATOR



REF. NO.	CODIGO NO. PART NO.	DESCRIPCION DESCRIPTION	CANT. Q'TY	OBSERVACION REMARKS
1	3AH-85550-00	ROTOR COMPLETO ROTOR ASSY	1	
2	3AH-85560-00	CONJUNTO BASE BASE ASSY	1	
3	3T5-85520-M1	.BOBINA DE CARGA .COIL, CHARGE	1	
4	4A5-81313-M5	.BOBINA DE ILUMINACION 1 .COIL, LIGHTING 1	1	
5	2AL-85680-M0	.BOBINA DE PULSACION .COIL, PULSER	1	
6	98511-04025	.TORNILLO, DE CABEZA CRUZADA .SCREW, PAN HEAD	2	
7	98511-04012	.TORNILLO, DE CABEZA CRUZADA .SCREW, PAN HEAD	2	
8	98580-04010	.TORNILLO DE CABEZA CRUZADA .SCREW, PAN HEAD	1	
9	92901-04100	.ARANDELA PLANA .WASHER, SPRING	1	
10	90201-12535	ARANDELA PLANA WASHER, PLATE	1	
11	92901-12100	ARANDELA PLANA WASHER, SPRING	1	
12	90170-12175	TUERCA NUT	1	
13	98701-05035	TORNILLO CABEZA AVELLANADA SCREW, FLAT HEAD	2	
14	90462-05012	BRIDA CLAMP	1	



3FU471-8270

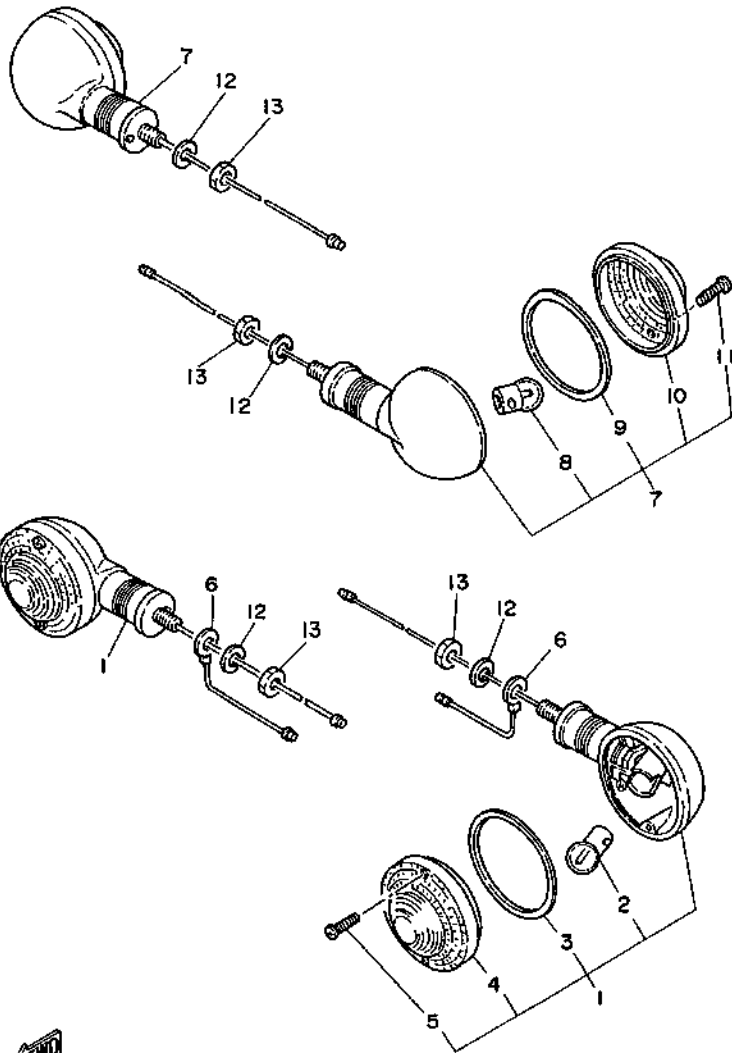


FIG. 28 LUZ DE DESTELLADOR

FLASHER LIGHT

REF. NO.	CODIGO NO. PART NO.	DESCRIPCION DESCRIPTION	CANT. Q'TY	OBSERVACION REMARKS
1	4JE-H3310-00	DESTELLADOR DE LUZ DELANT. FRONT FLASHER LIGHT ASSY 1	2	1V1-83310-10
2	4JE-H3311-00	.BOMBILLA DE DESTELLADOR .BULB, FLASHER	1	
3	4JE-H3313-00	.EMPAQUE DE LENTE DESTELLADOR .GASKET, FLASHER LENS	1	
4	4JE-H3312-00	.LENTE DE DESTELLADOR .LENS, FLASHER	1	
5	97780-30120	.TORNILLO DE CABEZA DE CONO AC .SCREW, TAPPING	2	
6	1V1-83354-00	CABLE CONDUCTOR A TIERRA WIRE, EARTH LEAD 1	2	
7	4JE-H3330-00	DESTELLADOR DE LUZ TRAS.COMPL. REAR FLASHER LIGHT ASSY 1	2	1V1-83330-10
8	4JE-H3311-00	.BOMBILLA DE DESTELLADOR .BULB, FLASHER	1	
9	4JE-H3313-00	.EMPAQUE DE LENTE DESTELLADOR .GASKET, FLASHER LENS	1	
10	4JE-H3312-00	.LENTE DE DESTELLADOR .LENS, FLASHER	1	
11	97780-30120	.TORNILLO DE CABEZA DE CONO AC .SCREW, TAPPING	2	
12	92901-10100	ARANDELA PLANA WASHER, SPRING	4	
13	95303-10600	TUERCA NUT	4	

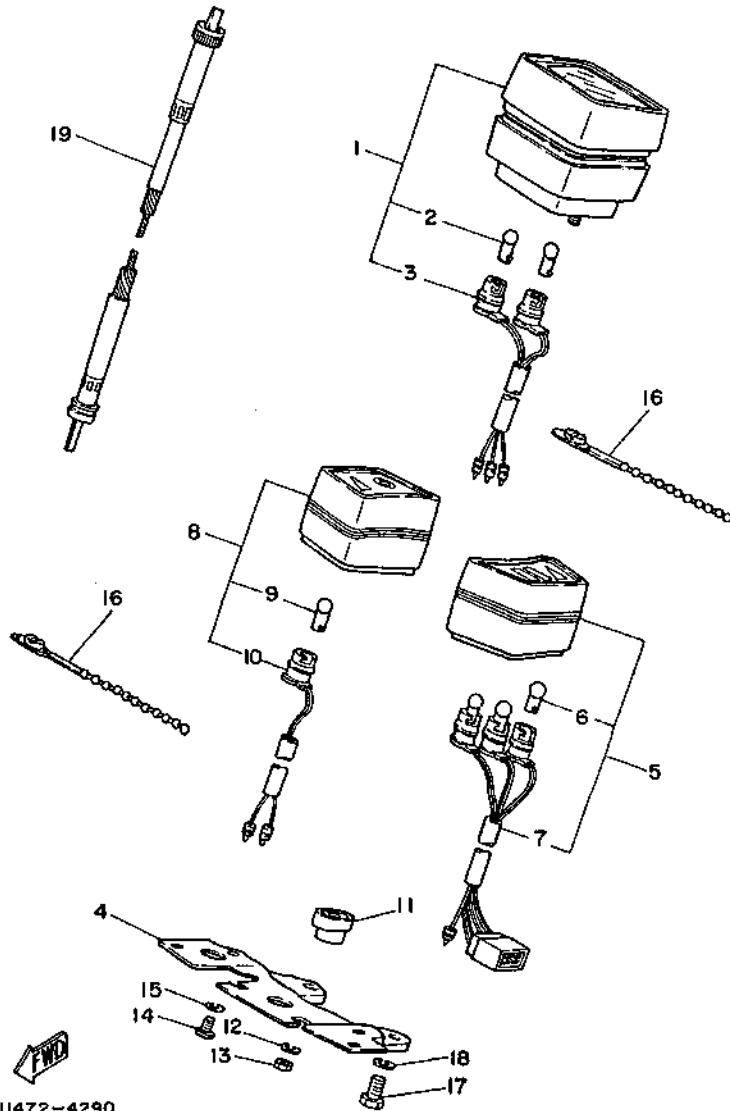


46U472-4280

FIG. 29 MEDIDOR

METER

REF. NO.	CODIGO NO. PART NO.	DESCRIPCION DESCRIPTION	CANT. Q'TY	OBSERVACION REMARKS
1	46U-83510-F0	VELOCIMETRO COMPL. SPEEDOMETER ASSY	1	
2	4N0-83516-00	.AMPOLLETA (6V-3W) .BULB (6V-3W)	2	
3	46U-83509-00	.ENCASTRE DE CABLE COMPLETO .SOCKET CORD ASSY	1	
4	5E2-83519-00	SOPORTE DE MEDIDOR BRACKET, METER	1	
5	5E2-83530-00	LAMPARA PILOTO COMPLETA PILOT LIGHT ASSY	1	
6	122-83516-10	.AMPOLLETA (6V-3W) .BULB (6V-3W)	3	
7	5E2-83509-10	.ENCASTRE DE CABLE COMPLETO .SOCKET CORD ASSY	1	
8	5E2-83530-10	LAMPARA PILOTO COMPLETA PILOT LIGHT ASSY	1	
9	122-83516-10	.AMPOLLETA (6V-3W) .BULB (6V-3W)	1	
10	5E2-83509-20	.ENCASTRE DE CABLE COMPLETO .SOCKET CORD ASSY	1	
11	4X8-83523-00	AMORTIGUADOR DAMPER	2	
12	4X8-83524-00	ARANDELA ESPECIAL WASHER, SPECIAL	2	
13	95306-05600	TUERCA NUT	2	
14	98506-04010	TORNILLO, DE CABEZA CRUZADA SCREW, PAN HEAD	4	
15	92906-04100	ARANDELA, PLANA WASHER, SPRING	4	
16	90464-20031	BRIDA CLAMP	2	
17	97313-08016	TORNILLO DE HEXAGONAL BOLT	2	
18	92990-08100	ARANDELA PLANA WASHER, SPRING	2	
19	5E2-83550-00	CABLE DE VELOCIMETRO COMPLETO SPEEDOMETER CABLE ASSY	1	



46U472-4290

FIG. 30 FARO DELANTERO

REF. NO.	CODIGO NO. PART NO.	DESCRIPCION DESCRIPTION	CANT. Q'TY	OBSERVACION REMARKS
1	3VK-84110-00	UNIDAD FARO DELANTERO COMPLETO HEADLIGHT UNIT ASSY	1	
2	3M5-84121-00	.LENTES DE FARO DELANTERO .LENS, HEADLIGHT	1	
3	3M5-84122-00	.EMPAQUE LENTES .GASKET, LENS	1	
4	3M5-8412A-00	.REFLECTOR COMPLETO .REFLECTOR ASSY	1	
5	3VK-84114-00	.AMPOLLETA DE FARO DELANTERO .BULB, HEADLIGHT	1	
6	3M5-84140-00	.ENCASTRE DE CABLE COMPLETO .SOCKET CORD ASSY	1	
7	3M5-84115-00	.ARO DE FARO DELANTERO .RIM, HEADLIGHT	1	
8	3M5-84124-00	.JUEGO DE RESORTES .SPRING, SET	1	
9	3M5-84130-00	CUERPO COMPL FARO DELANTERO BODY ASSY, HEADLIGHT	1	
10	3M5-84163-00	.AMORTIGUADOR .DAMPER	2	
11	3M5-84164-00	.AMORTIGUADOR .DAMPER	2	
12	3M5-84145-00	.COLLAR ACCESORIO DE CUERPO .COLLAR, BODY FITTING	2	
13	3M5-84127-00	.ARANDELA ESPECIAL .WASHER, SPECIAL	2	
14	98501-05012	TORNILLO DE CABEZA CRUZADA SCREW, PAN HEAD	2	
15	92901-05100	ARANDELA PLANA WASHER, SPRING	2	

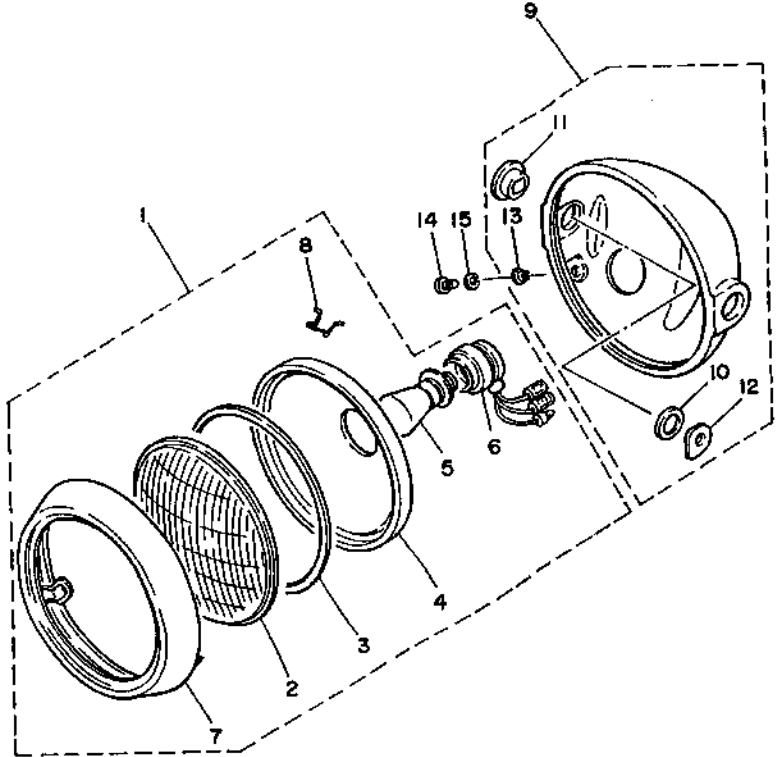
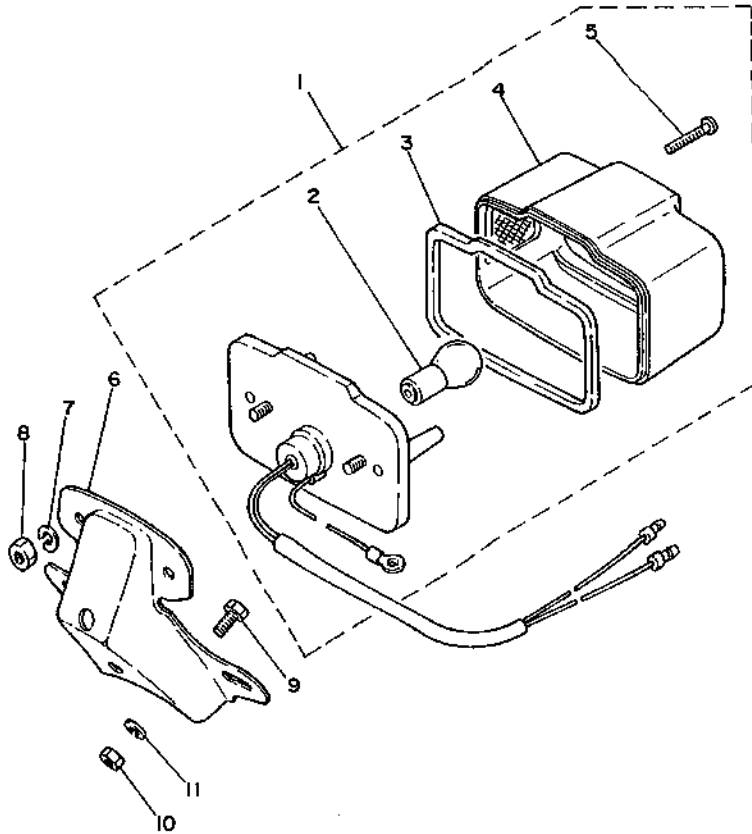


FIG. 31 LUZ DE COLA

TAILLIGHT

REF. NO.	CODIGO NO. PART NO.	DESCRIPCION DESCRIPTION	CANT. Q'TY	OBSERVACION REMARKS
1	4JE-H4510-00	FARO TRASERO COMPLETO TAILLIGHT UNIT ASSY	1	
2	122-84514-30	.AMPOLLETA (6V-17/5.3W) .BULB (6V-17/5.3W)	1	
3	4A5-84523-00	.EMPAQUE DE LENTE .GASKET, LENS	1	
4	4A5-84521-00	.LENTE DE FARO TRASERO .LENS, TAILLIGHT	1	
5	97706-40530	.TORNILLO, ROSCA CHAPA .SCREW, TAPPING	2	
6	355-84551-00-35	SOPORTE DE LICENCIA BRACKET, LICENCE	1	SILVER
7	92995-06100	ARANDELA WASHER	2	
8	95601-06200	TUERCA DE AUTO-CIERRE NUT, SELF-LOCKING	2	
9	97013-06012	PERNO BOLT	3	
10	95601-06200	TUERCA DE AUTO-CIERRE NUT, SELF-LOCKING	3	
11	92995-06100	ARANDELA WASHER	3	




37R472-3311

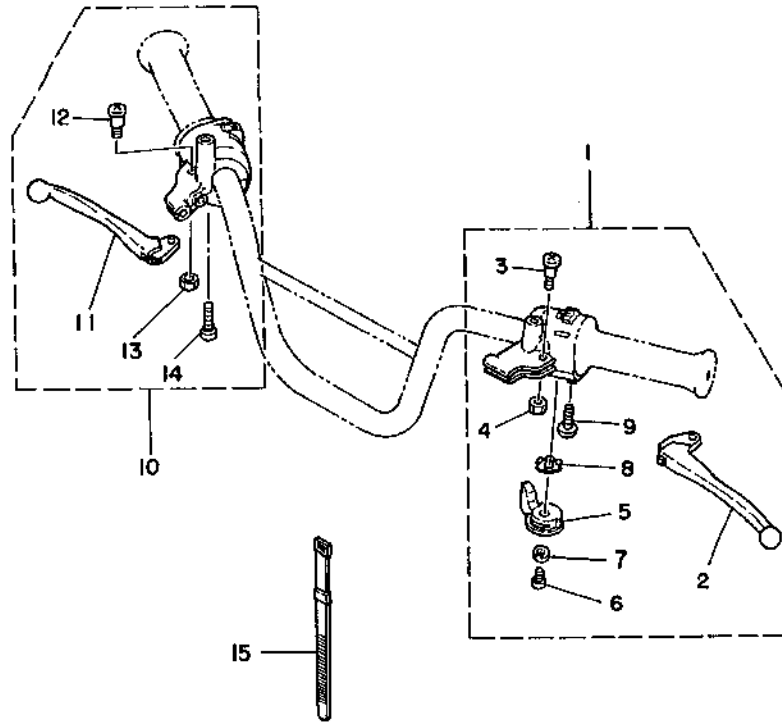


FIG. 32 INTERRUPTOR DE MANIJA. PALANCA

HANDLE SWITCH. LEVER

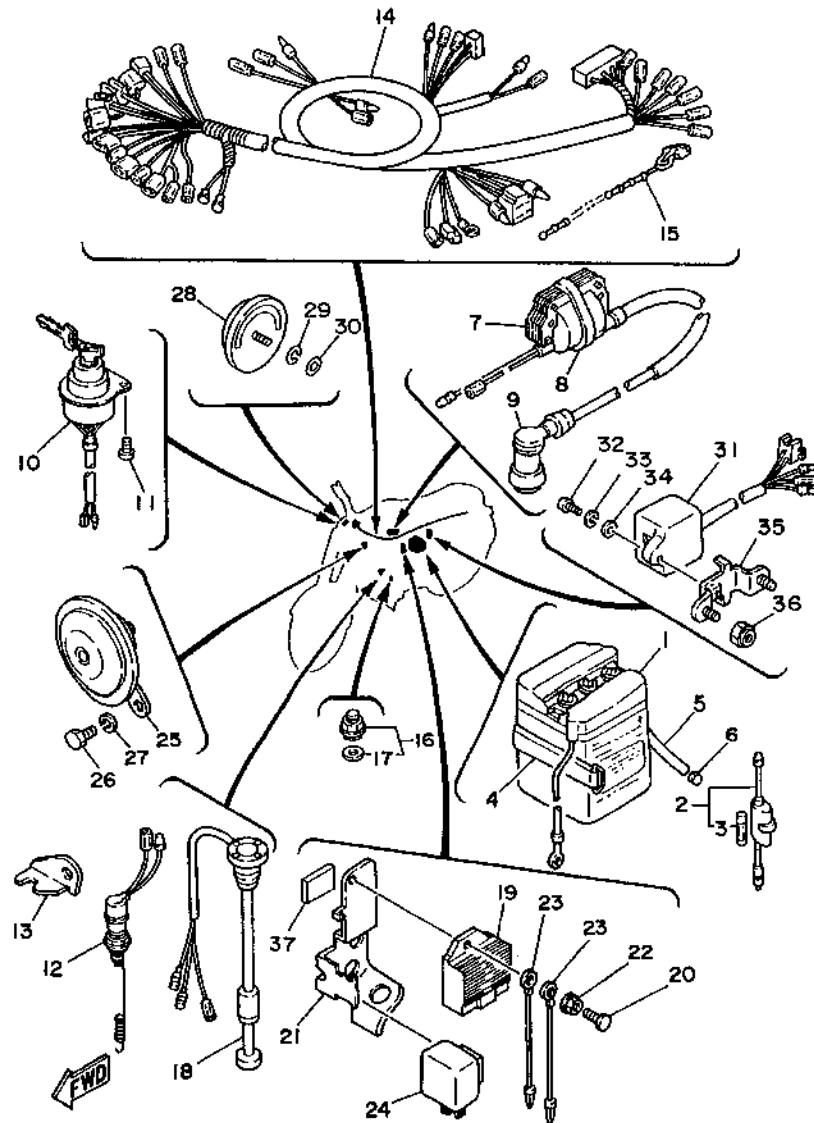
REF. NO.	CODIGO NO. PART NO.	DESCRIPCION DESCRIPTION	CANT. Q'TY	OBSERVACION REMARKS
1	46U-82910-50	SOPORTE DE LEVA COMPLT 1 LEVER HOLDER ASSY (LEFT)	1	
2	137-83912-02-38	.PALANCA 1 .LEVER 1	1	CLEAR (WITH BUFF)
3	90149-05120	.TORNILLO DE REGLAJE .SCREW	1	
4	95380-05600	.TUERCA .NUT	1	
5	439-83941-02	.PALANCA DE ARRANQUE .LEVER, STARTER	1	
6	98580-06008	.TORNILLO DE CABEZA CRUZADA .SCREW, PAN HEAD	1	
7	92901-06200	.ARANDELA PLANA .WASHER, PLAIN	1	
8	90209-10131	.ARANDELA DE SEPARACION .WASHER	1	
9	90157-05057	.TORNILLO CABEZA CONICA PLANA .SCREW, PAN HEAD	3	
10	3FU-82920-00	SOPORTE DE LEVA COMPLT 2 LEVER HOLDER ASSY (RIGHT)	1	
11	2N3-83922-00	.PALANCA 2 .LEVER 2	1	
12	90149-05120	.TORNILLO DE REGLAJE .SCREW	1	
13	95601-05100	.TUERCA AUTOBLOCANTE .NUT, U	1	
14	98580-05525	.TORNILLO DE CABEZA CRUZADA .SCREW, PAN HEAD	2	
15	437-83936-01	BANDA DE CABLE DE INTERRUPTOR BAND, SWITCH CORD	2	



58V471-4320

FIG. 33 EQUIPO ELECTRICO 1

ELECTRICAL 1



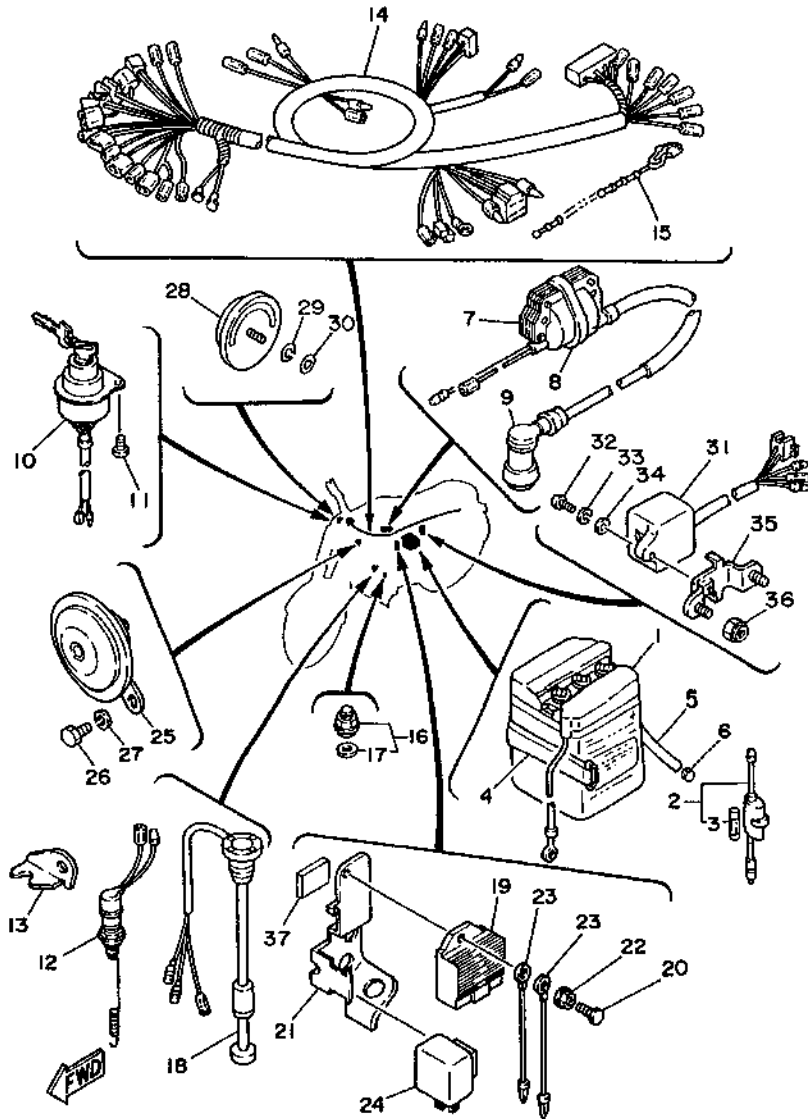
4JE1261-3330

REF. NO.	CODIGO NO. PART NO.	DESCRIPCION DESCRIPTION	CANT. QTY	OBSERVACION REMARKS
1	3VS-H2110-00	BATERIA COMPLETA BATTERY ASSY	1	
2	55K-82150-01	PORTA-FUSIBLES COMPLETO FUSE HOLDER ASSY	1	
3	116-82151-00	.FUSIBLE (10A) .FUSE (10A)	2	
4	2N3-82131-00	TIRANTE DE BATERIA BAND, BATTERY	1	
5	90445-08338	TUBO HOSE	1	
6	10R-82142-00	ANILLO DE BATERIA RING, BATTERY	1	
7	3AH-82310-00	BOBINA DE ENCENDIDO COMPLETA IGNITION COIL ASSY	1	
8	4W8-82311-00	BANDA ACCESORIA DE BOBINA BAND, COIL FITTING	1	
9	56J-82370-00	TAPON DE BUJIA COMPLT PLUG CAP ASSY	1	
10	46U-82510-10	CONJUNTO DE LLAVE IGNICION MAIN SWITCH ASSY	1	
11	97701-40510	TORNILLO, DE CABEZA CRUZADA SCREW, PANHEAD TAPPING	2	
12	205-82530-03	INTERRUPTOR DE PARADA COMPLETO STOP SWITCH ASSY	1	
13	46U-82539-00	SOPORTE INTER.DE PARADA STAY, STOP SWITCH	1	
14	3VK-82590-00	CONJUNTO DE CABLES WIRE HARNESS ASSY	1	
15	90464-20031	BRIDA CLAMP	1	
16	37R-82540-00	INTERRUPTOR NEUTRAL COMPL NEUTRAL SWITCH ASSY	1	
17	37R-82543-00	.EMPAQUE .GASKET	1	
18	355-85720-01	MEDIDOR DE NIVEL DE ACEITE OIL LEVEL GAUGE ASSY	1	
19	3AH-81960-00	RECTIFICADOR Y REGULADOR RECTIFIER & REGULATOR ASSY	1	
20	95023-06012	TORNILLO BOLT	1	
21	3VK-81915-00	PLACA ACCESORIA DE REGULADOR PLATE, REGULATOR FITTING	1	
22	95701-06500	TUERCA DE SUJECCION NUT, FLANGE	1	
23	3FU-83364-00	CABLE DE CONDUCTOR A TIERRA WIRE, EARTH LEAD 2	2	
24	29M-83350-10	RELE DE DESTELLADOR COMPL. FLASHER RELAY ASSY	1	
25	2A7-83371-10	BOCINA HORN	1	
26	97313-06014	TORNILLO DE HEXAGONAL BOLT	2	
27	92995-06100	ARANDELA WASHER	2	
28	4JE-H5111-00	REFLECTOR DELANTERA 1 REFLECTOR, FRONT 1	2	355-85111-01

FIG. 33 EQUIPO ELECTRICO 1

ELECTRICAL 1

REF. NO.	CODIGO NO. PART NO.	DESCRIPCION DESCRIPTION	CANT. Q'TY	OBSERVACION REMARKS
29	92901-05100	ARANDELA PLANA WASHER, SPRING	2	
30	92990-05200	ARANDELA PLANA WASHER, PLAIN	2	
31	3AH-85540-00	UNIDAD C.D.I. COMPLETA C.D.I. UNIT ASSY	1	
32	98580-06020	TORNILLO DE CABEZA CRUZADA SCREW, PAN HEAD	1	
33	92995-06100	ARANDELA WASHER	1	
34	92901-06600	ARANDELA PLANA WASHER, PLATE	1	
35	41G-85542-00	SOPORTE BRACKET	1	
36	95601-06200	TUERCA DE AUTO-CIERRE NUT, SELF-LOCKING	2	
37	3FU-82176-00	AMORTIGUADOR DAMPER	1	



4JE1261-3330

INDICE NUMERICO
NUMERICAL INDEX

CODIGO NO. PART NO.	REF. NO. REF. NO.	CODIGO NO. PART NO.	REF. NO. REF. NO.	CODIGO NO. PART NO.	REF. NO. REF. NO.	CODIGO NO. PART NO.	REF. NO. REF. NO.	CODIGO NO. PART NO.	REF. NO. REF. NO.	CODIGO NO. PART NO.	REF. NO. REF. NO.
3NX-E5618-00	9-16	5E2-11351-01	1-10	137-14143-31	5-4	2N3-15660-00	9-4	10R-21711-10-P2	16-1	37R-23134-01	20-16
4JE-E5620-00	9-14	5E2-11400-00	2-1	137-14158-00	5-12	2N3-15666-00	9-11	141-21717-00	16-2	37R-23136-01	20-15
4JE-E8111-00	13-9	2N3-11412-00	2-2	227-14168-00	5-14	1M1-15668-01	9-13	209-21724-00	17-3	37R-23141-01	20-9
2E8-E8113-00	13-10	2N3-11422-00	2-3	58E-14171-00	5-23	401-15676-00	9-9	3VK-2173L-01	16-9		20-22
4JE-F4730-00	22-1	2N3-11501-00	2-9	127-14174-00	5-21	5E2-16111-00	10-15	3VK-2173L-30	16-9	3FP-23142-00	20-8
4JE-F477A-00	22-2	2N3-11601-10	2-9	164-14184-00	5-2	5E2-16150-01	10-1	3VK-2174L-01	17-12		20-21
4JE-F4830-00	22-7	2N3-11601-20	2-9	205-14185-00	5-6	4EU-16321-00	10-6	3VK-2174L-30	17-12	2M6-23145-00	20-4
4JE-F5371-00	24-32	2N3-11601-30	2-9	127-14186-00	5-8	131-16324-00	10-5	32M-21749-00	16-4		20-17
4JE-F5388-00	24-45	2N3-11601-40	2-9	2N3-14239-00	5-27	2N3-16341-00	10-21	46U-2175H-00	16-6	2M6-23146-00	20-6
4JE-F5389-00	24-49	5E2-11631-00-97	2-8	2N3-14411-00	4-1	2N3-16342-00	10-22	355-21751-10-P1	17-1		20-19
3NX-F5438-00	24-20	131-11633-00	2-11	2N3-14412-00	4-2	122-16351-90	10-8	355-21751-10-P2	17-1	2M6-23156-00	20-7
4JE-F6111-00	25-1	5E2-11635-00	2-8	2U0-14451-00	4-4	131-16352-01	10-7	183-21770-12	17-10		20-20
3VS-F6290-00	25-25	5E2-11636-00	2-8	2N3-14453-00	4-11	164-16371-02	10-4	164-21776-00	17-2	183-23163-00	20-32
3VS-F6290-10	25-26	5E2-11637-00	2-8	2N3-14454-00	4-10	164-17121-00	11-2	164-21778-00	17-6	260-23318-40	20-35
4JE-F7111-00	26-1	5E2-11638-00	2-8	2U0-14458-00	4-5	164-17131-01	11-3	359-21786-00	16-12	35Y-23340-00-33	20-28
3NX-F7115-00	26-3	1M7-11651-00	2-4	2N3-14476-01	4-9	254-17141-00	11-4	359-21787-00	17-13	1M3-23346-01	20-34
4JE-F7217-00	26-6	5E2-11681-00	2-5	2N3-14479-00	8-21	164-17211-01	11-14	164-22110-04-P1	18-1	355-23408-10	19-14
4JE-F7231-00	26-9	5E2-13101-00	3-1	2N3-14481-00	4-15	5E2-17221-00	11-15	164-22110-04-P2	18-1	156-23411-00	19-1
4JE-F7311-00	26-15	3MT-13116-00	3-15	2N3-14482-00	4-14	164-17231-00	11-16	180-22117-00	18-4	183-23411-00	19-6
4JE-F7411-00	26-19	137-13137-00-03	3-2	2N3-14493-00	4-3	164-17241-00	11-13	102-22123-00	18-2	156-23412-00	19-8
59M-F7413-00	26-26	137-13137-00-05	3-2	2N3-14498-00	4-18	5E2-17411-00	11-1	486-22141-00	18-7	183-23412-00	19-7
4JE-F7414-00	26-21	137-13137-00-10	3-2	2N3-14611-00	6-1	5E2-17420-01	11-12	296-22151-01	18-6	136-23415-00	19-10
4JE-F7417-00	26-22	137-13138-01	3-3	114-14612-00	6-2	164-17427-00-10	11-19	37R-22210-00-P2	18-23	2N3-23435-00-98	19-2
4JE-F7430-00	18-15	2N3-13174-00	3-22	3MT-14613-00	6-3	257-17471-01	11-9	37R-22210-00-P3	18-23	1E6-23441-00	19-11
3VS-F7431-00	18-19	166-13175-01	3-13	3XN-14710-00	6-4	164-18101-04	13-1	164-22216-00	18-3	4W8-24110-00-W2	21-1
23A-F7432-00	18-16	1E7-13176-00	3-18	132-14713-00	6-11	132-18140-01	12-15	164-22310-02-35	18-9	4W8-24110-00-W3	21-1
59L-F7433-00	18-17	126-13178-00	3-19	3XA-14714-01	6-12	5E2-18511-00	12-11	148-22315-00	18-14	122-24181-00	21-4
3VS-H2110-00	33-1	2N3-13512-01	2-21	2N3-14753-00	6-5	5E2-18512-00	12-12	37R-23102-01	20-1	129-24183-00	21-5
4JE-H3310-00	28-1	2N3-13515-00	2-23	3FU-14781-00	6-8	5E2-18540-00	12-1	37R-23103-01	20-14	3VK-24240-02	21-2
4JE-H3311-00	28-2	2N3-13551-00	2-17	35Y-1490J-00	5-9	136-18542-00	12-7	307-23111-00	20-12	3VK-24240-50	21-2
	28-8	353-13552-01	3-10	5E2-15111-00	7-1	164-18561-00	12-4		20-25	132-24319-01	17-7
4JE-H3312-00	28-4	180-13554-00	2-20	5E2-15121-00	7-8	164-18571-01	12-10	276-23112-50	20-13	1Y3-24500-01	21-7
	28-10	35Y-1410A-00	5-20	180-15362-00	8-15	164-18589-00	12-18		20-26	4X8-24512-00	21-11
4JE-H3313-00	28-3	35Y-14101-01	5-1	583-15371-00	7-9	58W-21110-00-P1	14-1	307-23114-00	20-11	3AJ-24523-00	21-8
	28-9	35Y-14104-00	5-26	2N3-15411-00	8-1	58W-21110-00-P2	14-1		20-24	3AJ-24534-00	21-9
4JE-H3330-00	28-7	35Y-14106-00	5-19	2N3-15413-01	8-18	3VK-21164-00	14-12	201-23116-00	20-33	3FU-24650-10	21-6
4JE-H4510-00	31-1	31J-14107-00	5-7	2N3-15415-01	8-5	4W8-21171-00	16-13	37R-23121-00-P2	20-29	355-24832-00	22-8
4JE-H5111-00	33-28	205-14112-30	5-13	2N3-15421-00	8-8	2N3-21268-00	14-7	37R-23121-00-P3	20-29	355-24833-00	22-9
3AC-W2536-00	23-7	283-14114-00	5-15	2N3-15433-00	8-26	26H-21308-00	14-8	2N3-23122-00-P2	20-31	248-25104-00	23-24
	24-9	5E2-14121-00	5-17	2N3-15435-00	8-6	41G-21362-00	14-10	2N3-23122-00-P3	20-31		24-29
2N3-11111-00	1-1	137-14125-00	5-25		8-19	2N3-21365-00	16-18	3FP-23125-00	20-5	248-25111-00-Y8	23-1
2N3-11127-00	1-2	3X3-14131-00	5-11	164-15451-01	8-9	357-21510-00-93	15-1		20-18	2K5-25118-00	23-30
119-11161-00	1-7	127-14133-00	5-16	2N3-15453-01	8-20	174-21518-00	15-4	37R-23126-01	20-2	248-25121-00-35	23-6
2N3-11161-00	1-8	127-14135-00	5-22	2N3-15486-00	8-10	4W8-21610-00-93	15-7	37R-23131-00-P2	20-27	248-25135-00	23-10
2N3-11162-00	1-3	2N3-14141-38	5-5	305-15641-00	9-5	164-21621-00	15-12	37R-23131-00-P3	20-27	109-25136-00	23-11
	1-9	193-14142-20	5-3	254-15651-00	9-1	164-21623-00	15-13	2N3-23132-00-P2	20-30	102-25137-00	23-35
5E2-11181-00	1-4	137-14143-29-A0	5-4	132-15653-00-10	9-2	55K-21708-00	16-3	2N3-23132-00-P3	20-31	214-25138-00	23-12
5E2-11311-00	1-6	137-14143-30	5-4	248-15654-00	9-7	10R-21711-10-PI	16-1	37R-23134-01	20-3	183-25149-00	23-16

INDICE NUMERICO
NUMERICAL INDEX

CODIGO NO. PART NO.	REF. NO. REF. NO.	CODIGO NO. PART NO.	REF. NO. REF. NO.	CODIGO NO. PART NO.	REF. NO. REF. NO.	CODIGO NO. PART NO.	REF. NO. REF. NO.	CODIGO NO. PART NO.	REF. NO. REF. NO.	CODIGO NO. PART NO.	REF. NO. REF. NO.
137-25155-00	23-19	3VK-82590-00	33-14	2N3-92190-00	20-10	90185-10060	18- 8	90445-09353	21-14	92901-05100	12- 6
382-25181-01	23-29	46U-82910-50	32- 1		20-23	90201-065F3	16-16	90446-07228	7-10		18-12
401-25181-01	24-39	3FU-82920-00	32-10	90101-06278	23-20	90201-07076	23-14	90460-53140	4-12		30-15
31J-25311-00-38	24- 1	29M-83350-10	33-24		24-13	90201-07653	1-13	90460-58141	4-13		33-29
109-25315-00	23- 4	1V1-83354-00	28- 6	90101-08285	14- 2	90201-08624	3-14	90462-05012	27-14	92901-05600	8-23
	24- 2	3FU-83364-00	33-23	90101-08287	26-24	90201-10131	18-28	90464-20031	29-16		18-13
3XN-25321-00-35	24- 8	2A7-83371-10	33-25	90101-08672	24-21	90201-106F2	18-26		33-15	92901-06200	10-23
122-25351-02	23-18	46U-83509-00	29- 3	90101-10417	19- 4	90201-12166	12- 9	90465-06278	7-12	92901-06600	32- 7
	24-11	5E2-83509-10	29- 7	90106-08027	18-24	90201-122A7	23-36	90467-06016	7-11		15- 9
122-25355-00	24-12	5E2-83509-20	29-10	90109-063F6	12-17	90201-12535	27-10	90467-08003	17- 8		23-23
304-25364-01	24- 6	46U-83510-F0	29- 1	90109-08034	26-17	90201-12575	13- 7		17- 9		24-16
296-25366-01	24-17	122-83516-10	29- 6	90109-08183	24-33	90201-13202	9-17		21-15		24-48
102-25387-03	24-24		29- 9	90109-08193	26-23	90201-14218	18-25	90468-02033	3-11		25-12
102-25412-00	24-22	4N0-83516-00	29- 2	90113-06012	10-20	90201-17558	10- 3		3-23		26-14
353-26241-00	25- 4	5E2-83519-00	29- 4	90116-07035	1-11		10-13	90468-10050	24-37		33-34
353-26242-00	25- 2	4X8-83523-00	29-11	90123-06011	25-22	90201-20266	11- 5	90468-15009	25-27	92901-08200	24-36
1V1-26243-00	25- 3	4X8-83524-00	29-12	90123-08013	25-16		11-17	90468-26048	9- 6	92901-08600	19-13
137-26261-01	25- 5	5E2-83530-00	29- 5		25-20	90201-20269	23-15	90480-10091	4-19		22- 4
212-26311-01	25- 6	5E2-83530-10	29- 8	90149-05120	32- 3	90201-20279	18-18	90480-13016	14-11	92901-10100	28-12
10R-26312-00	25- 7	5E2-83550-00	29-19		32-12	90202-04003	16-10	90501-02217	3- 9	92901-12100	27-11
4W8-26320-00	25- 8	137-83912-02-38	32- 2	90149-06011	21-12	90202-05187	21-13	90501-08511	10-25	92906-04100	29-15
357-26331-10	25-24	2N3-83922-00	32-11	90149-08094	13- 4	90206-15021	9-18	90501-10245	26-10	92990-05200	16-20
46U-26335-00	25-13	437-83936-01	32-15	90151-06016	19-15	90208-12015	10-12	90501-20126	10- 9		33-30
46U-26341-00	25-18	439-83941-02	32- 5	90153-05024	10-10		10-17	90506-08183	12-16	92990-08100	6-14
164-26363-00	25-14	3VK-84110-00	30- 1	90157-05057	32- 9	90209-10131	32- 8	90506-09009	13- 2		14- 6
382-26372-01	25-15	3VK-84114-00	30- 5	90159-05131	18-10	90209-10224	19- 3	90506-15260	23- 8		15- 3
498-26372-00	25-19	3M5-84115-00	30- 7	90159-06016	16-17	90209-22248	2- 7		24-10		15-11
2N3-26381-00	8-16	3M5-8412A-00	30- 4	90159-06186	15-14	90215-16020	11-25	90506-20041	26- 7		22- 5
122-27112-00	26- 2	3M5-84121-00	30- 2	90170-07019	1-12	90240-06009	18-20	90506-25047	26-16		22-11
1M3-27114-00	26- 5	3M5-84122-00	30- 3	90170-10038	25- 9	90249-12008	26-11	90506-29054	26- 4		24-35
254-27412-00	26-20	3M5-84124-00	30- 8	90170-12060	10-11	90250-06013	12-13	90508-26041	9-10		26-25
3X2-28100-00	14-14	3M5-84127-00	30-13	90170-12175	27-12	90280-03017	2-15	90508-32054	13- 3		29-18
4A5-81313-M5	27- 4	3M5-84130-00	30- 9	90170-18165	24-44	90282-05005	10-16	90560-12145	24- 3	92995-06100	6- 9
3VK-81915-00	33-21	3M5-84140-00	30- 6	90170-22187	16- 5	90338-04010	18- 5	90560-12261	23- 3		15- 6
3AH-81960-00	33-19	3M5-84145-00	30-12	90171-12005	23-32	90340-12005	7-13	90560-17147	10-14		16- 8
2N3-82131-00	33- 4	3M5-84163-00	30-10		24-40	90387-12283	23-31	91401-12010	5-18		16-15
10R-82142-00	33- 6	3M5-84164-00	30-11	90176-10013	18-27	90387-12412	24-42	91401-16020	18-22		23-22
55K-82150-01	33- 2	122-84514-30	31- 2	90179-06034	17- 4	90387-18143	24-43	91401-25020	12-14		24-15
116-82151-00	33- 3	4A5-84521-00	31- 4	90179-86143	25-23	90387-204E7	2-22	91401-30030	23-33		24-47
3FU-82176-00	33-37	4A5-84523-00	31- 3	90179-06411	26-12	90387-20491	11-22		24-41		25-11
3AH-82310-00	33- 7	355-84551-00-35	31- 6	90179-08148	25-17	90430-04004	3- 6	91401-50085	17- 5		31- 7
4W8-82311-00	33- 8	3T5-85520-M1	27- 3		25-21	90430-06017	4- 7	91490-20020	24-38		31-11
56J-82370-00	33- 9	3AH-85540-00	33-31	90179-08639	24-23	90430-12207	7-14		26-13		33-27
46U-82510-10	33-10	41G-85542-00	33-35	90179-12244	10-18	90430-29114	17-11	91609-40016	12- 3		33-33
205-82530-03	33-12	3AH-85550-00	27- 1	90179-16018	11-26	90445-05024	3-12	92580-06560	7- 7	93101-10002	3-17
46U-82539-00	33-13	3AH-85560-00	27- 2	90179-25033	19- 5	90445-05381	4-17	92901-04100	27- 9	93101-17062	9-12
37R-82540-00	33-16	ZAL-85580-M0	27- 5	90183-04005	16-11	90445-07382	4- 8	92901-05100	3- 4	93102-12321	13- 6
37R-82543-00	33-17	355-85720-01	33-18	90183-05017	16-21	90445-08338	33- 5		6- 7	93102-18008	23- 5

INDICE NUMERICO
NUMERICAL INDEX

CODIGO NO. PART NO.	REF. NO. REF. NO.	CODIGO NO. PART NO.	REF. NO. REF. NO.	CODIGO NO. PART NO.	REF. NO. REF. NO.	CODIGO NO. PART NO.	REF. NO. REF. NO.	CODIGO NO. PART NO.	REF. NO. REF. NO.	CODIGO NO. PART NO.	REF. NO. REF. NO.
93102-20447	2-14	94701-06108	1- 5	98501-05012	30-14						
93102-26042	11-23	95023-06012	33-20	98501-05016	18-11						
93103-28012	2-19	95303-08700	24-34	98501-05018	4-16						
93104-07003	23-13		26-18	98502-06016	25-10						
93104-10085	10-26	95303-10600	28-13	98503-03008	21-10						
93105-47007	23- 9	95306-05600	29-13	98503-06014	2-25						
93106-30004	24-19	95311-12700	18-21	98506-04010	29-14						
93210-14104	23-34	95333-08600	6-13	98511-04012	5-10						
93210-180A6	2-16		13- 5		27- 7						
93210-26033	2-26		22- 6	98511-04025	27- 6						
93210-41041	24- 7	95380-05600	3- 5	98511-06012	11-10						
93210-85075	10- 2		32- 4	98511-06025	16-14						
93306-00406	24-18	95380-06700	10-24	98580-04010	27- 8						
93306-30102	24- 4	95601-05100	32-13	98580-05008	6- 6						
93306-30103	23- 2	95601-06200	5-24	98580-05010	8-17						
	24- 5		6-10	98580-05014	3-16						
93306-30302	11- 7		15- 5	98580-05525	16-19						
93306-30421	2-13		15-15		32-14						
	11-21		23-21	98580-06008	32- 6						
93310-214F8	2-10		24-14	98580-06010	12-19						
93310-21403	2-10		24-46		16- 7						
93310-422E7	2- 6		31- 8	98580-06020	8-24						
93315-31502	11-20		31-10		8-25						
93317-31528	11-11		33-36		33-32						
93410-20038	17- 6	95701-06500	33-22	98580-06030	7- 3						
	11-18	95701-08500	14- 5		8-12						
93430-12008	26- 8	95811-08100	14- 3	98580-06040	7- 4						
93440-15012	11- 8	95811-08120	14- 4		8- 4						
93450-15023	2-12	97011-06020	13-11	98580-06550	7- 6						
93501-04011	10-19	97011-08025	9-16		8-13						
	19- 9	97013-06012	31- 9	98580-06565	7- 5						
93505-32002	3- 8	97023-08040	19-12		8- 3						
93603-22028	3-20	97026-08012	14-13		8-14						
93604-10011	2-24	97313-06014	33-26	98701-05035	27-13						
93604-14012	2-18	97313-06016	15- 8	98701-06030	14- 9						
93604-22050	12- 2		15-16	98901-04008	3- 7						
93605-20043	12- 8	97313-08012	15- 2	98903-06010	4- 6						
93812-15063	11-24	97313-08016	15-10	99001-08600	3-21						
94125-18019	23-25		22- 3	99006-10600	13- 8						
94125-18020	24-25		22-10	99009-13400	9- 3						
94225-18194	23-26		29-17	99009-20400	23-17						
	24-26	97701-40510	33-11	99009-30400	9- 8						
94325-18043	23-27	97706-40530	31- 5	99221-00120	21- 3						
	24-27	97780-30120	28- 5	99510-12016	7- 2						
94414-18007	23-28		28-11	99530-10014	8- 2						
	24-28	98501-05006	8- 7		8-11						
94580-52100	24-30	98501-05012	8-22								
94680-52001	24-31		12- 5								



**RESERVADO : EL DERECHO DE REPRODUCCION
NO SE PUEDE REPRODUCIR NINGUNA PARTE
DE ESTA LISTA SIN PERMISO.**

**COPYRIGHT : All rights reserved. No part of this publication
may be reproduced without permission.**

YAMAHA

YAMAHA MOTOR CO., LTD.
2500 SHINGAI IWATA SHIZUOKA JAPAN
PARTS OPERATIONS

PUBLICADO EN JAPON
Primera edición Feb., 1993

TG

Printed in Japan
First edition Feb., 1993

TG