



CATALOGO DE REPUESTOS

RX115 (5JV3) COLOMBIA



1B5JV-261S1

()

RX115
CATALOGO DE REPUESTOS
©2003 por Yamaha Motor Co., Ltd.
1ª edición, octubre 2003
Todos los derechos reservados.
Toda reproducción o uso no autorizado
sin el consentimiento escrito de
Yamaha Motor Co., Ltd.
quedan expresamente prohibidos
Impreso en Japón.

PROLOGO

Este catálogo de repuestos corresponde a las piezas para el o los modelos que figuran en la página de portada. Al formular el pedido de repuestos, se ruega citar este catálogo y especificar correctamente el número y el nombre de las piezas.

1. Las modificaciones y agregados que se hayan realizado después de la edición de este Catálogo de Repuestos, serán anunciados en las Informaciones de Recambios. Es recomendable que se hagan las correcciones necesarias en el Catálogo de Repuestos de acuerdo con las Informaciones de Recambios.

2. Abreviaciones

En este. Catálogo de Repuestos se emplean las siguientes abreviaciones.

“UR” Usar el número de partes especificado

“UN” Usar la cantidad necesaria

“AP” Piezas sustitutivas

“LM” Fabricación local (Hay que pedir los repuestos en las cercanías)

“F#” N° de bastidor (N° aplicable a la máquina)

“O/S” Sobredimensionado

3. La cantidad de componentes para el montaje

- Los componentes, suministrados como conjunto, se describen con un punto (.) que precede al nombre del parte como se indica a continuación.
- La numeración que aparece a la derecha de cada descripción indica la cantidad de partes por cada unidad de conjunto.

CODIGO N°	DESCRIPCION	CANT.	OBSERVACIONES
2F5-83310-60	ENSAMBLAJE DE LA LUZ	2	
115-83311-60	.BOMBILLA (6V-18W)	1	

4. Los colores de los componentes se indican como sigue en la columna de “OBSERVACIONES”.

CODIGO N°	DESCRIPCION	CANT.	OBSERVACIONES
2N4-24110-00-X5	COMP. DEL TANQUE	2	MXR
3J1-24240-10	.GRAFICO, DEL TANQUE	1	PARA MXR

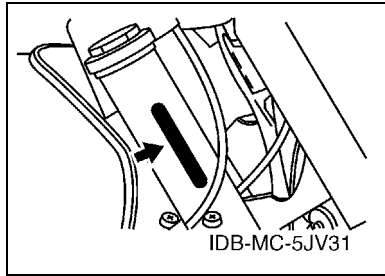
5. Debe tenerse en cuenta que las ilustraciones sirven como guía para la búsqueda de los números de partes y no deben usarse para el montaje. Durante el montaje, se recomienda usar el manual de taller correspondiente.

6. EL asterisco (*) antes del número de referencia indica los elementos modificados después de la primera edición.

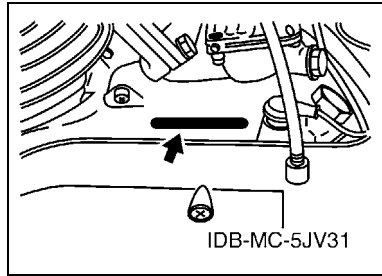
PROLOGO

7. Números de serie

Nº de Serie del bastidor



Nº de Serie del motor



8. Códigos de color aplicables (El símbolo (*) muestra el color de modelo.)

Abreviatura	Nombre de color	Código de color
BG(*)	BLACK GOLD	00H9
CIS	CIRCUIT SILVER	00WN
DPBMC(*)	DEEP PURPLISH BLUE METALLIC C	0564
SL	SILVER	0035
VRC7(*)	VIVID RED COCKTAIL 7	0580
YB	YAMAHA BLACK	0033

9. Nº de serie inicial aplicable

Nº de Serie del bastidor

Nº de serie	Nombre de la columna de cantidades	Código de Modelo

Nº de Serie del motor

Nº de serie	Nombre de la columna de cantidades	Código de Modelo

CONTENIDO

MOTOR

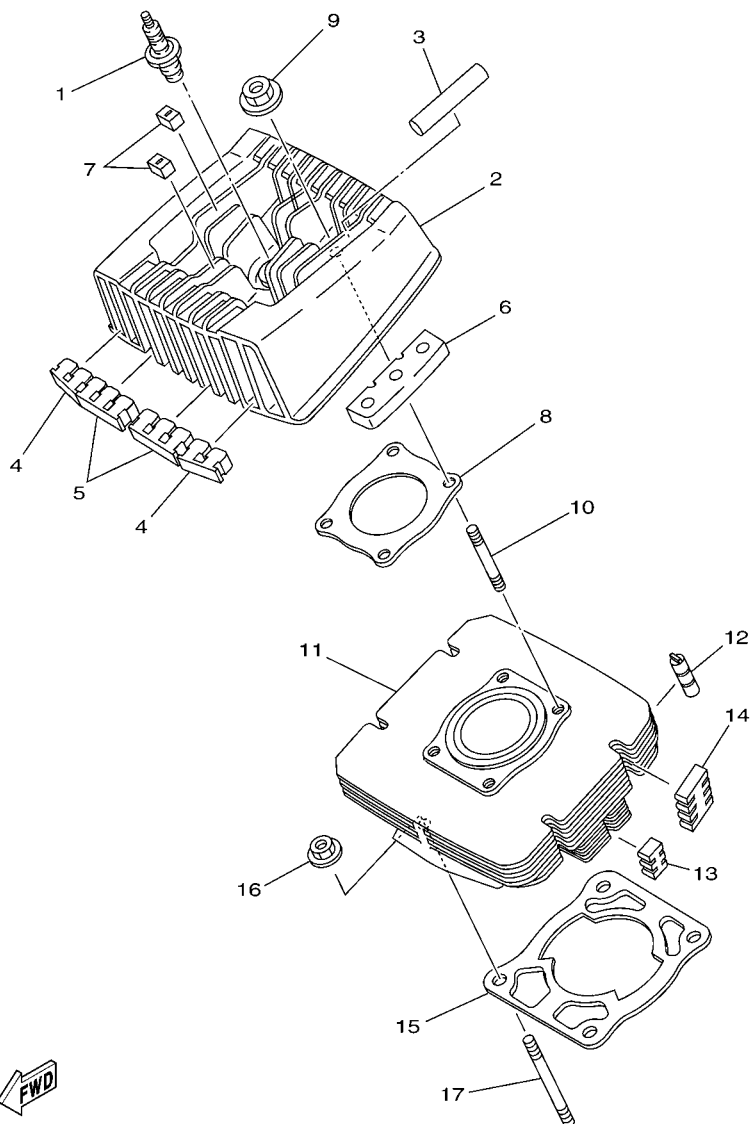
CILINDRO	1
CIGUENAL & PISTON	2
BOMBA DE ACEITE	4
ADMISION	5
CARBURADOR	7
DESCARGA	8
CARTER	9
CUBIERTA DE CARTER 1	10
ARRANQUE	12
EMBRAGUE	13
TRANSMISION	14
ENGRAJE DE TACOMETRO	16
LEVA DE CAMBIO & HORQUILLA	17
EJE DE CAMBIO & PEDAL	18

SHASIS

CUADRO	19
GUARDABARRO	20
CUBIERTA LATERAL	21
DEPOSITO DE ACEITE	22
BRAZO TRASERO & SUSPENSION	23
DIRECCION	24
HORQUILLA DELANTERA	25
DEPOSITO DE COMBUSTIBLE	27
ASIENTO	29
RUEDA DELANTERA	30
CALIBRE FRENO DELANTERA	31
RUEDA TRASERA	32
MANILLAR & CABLE	34
CILINDRO MAESTRO DELANTERO	35
SOPORTE & APOYAPIE	36
GENERADOR	38
LUZ DE DESTELLADOR	39
MEDIDOR	40
FARO DELANTERO	42
LUZ DE COLA	43
INTERRUPTOR DE MANILLAR&PALANC	44
EQUIPO ELECTRICO 1	45
EQUIPO ELECTRICO 2	46

INDICE

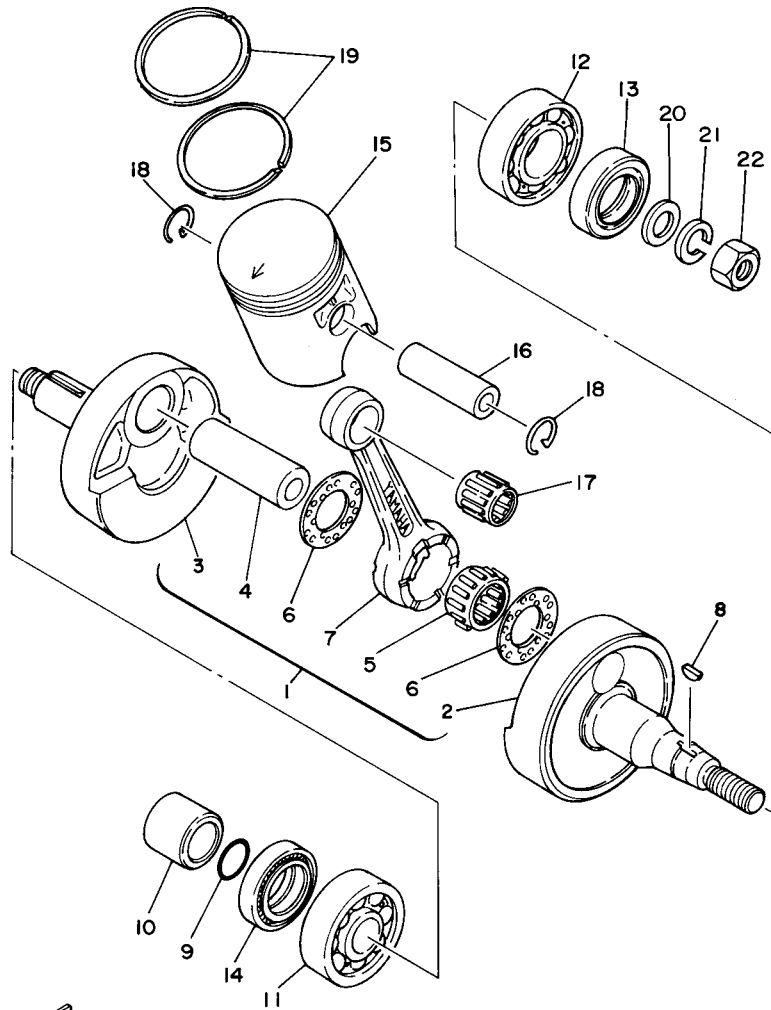
INDICE NUMERICO	47
-----------------------	----



5JV1261-9010

FIG. 1 CILINDRO

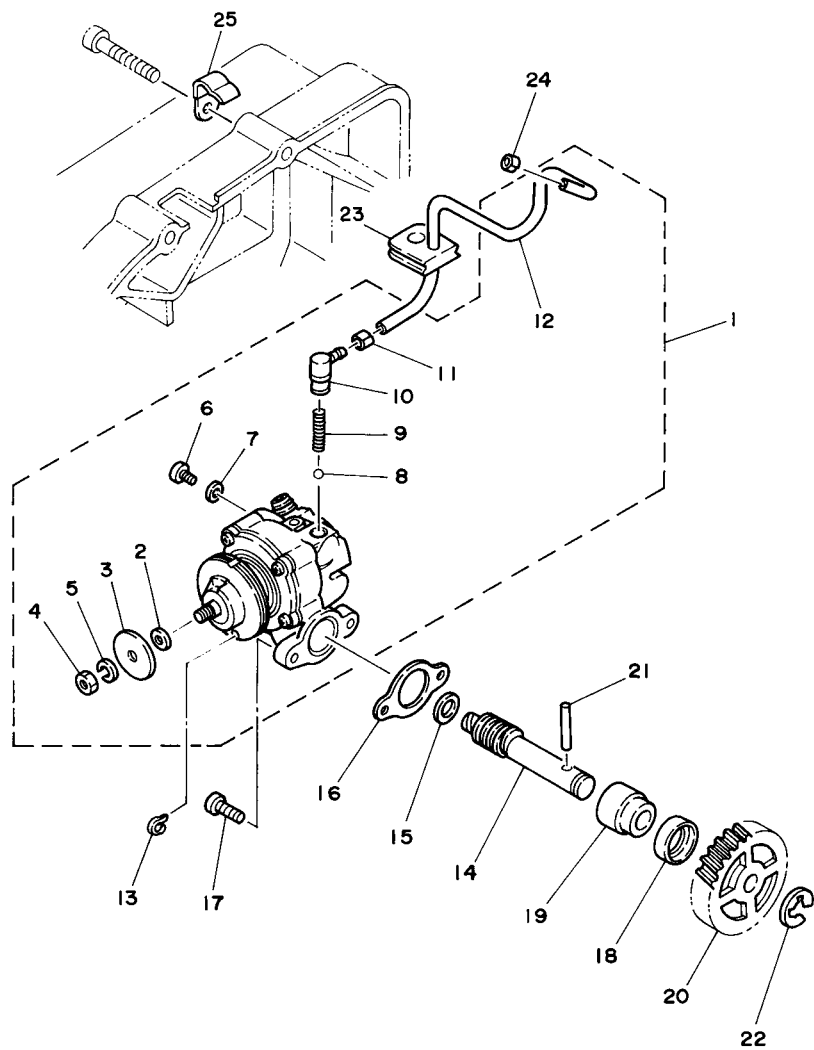
REF. N°	CODIGO N°	DESCRIPCION	5JV3				OBSERVACIONES
1	94700-00816	BUJIA (NGK BP8HS)	1				UR
	94700-00820	BUJIA (ND W24FP)	1				UR
2	3HB-E1111-00	CULATA CILINDRO 1	1				
3	3HB-E1129-00	AMORTIGUADOR 5	2				
4	3KA-E1162-00	AMORTIGUADOR 2	2				
5	3RS-E1129-00	AMORTIGUADOR 5	4				
6	3HB-E1128-00	AMORTIGUADOR 4	2				
7	3RS-E1128-00	AMORTIGUADOR 4	6				
8	3HB-E1181-00	JUNTA, DE CULATA 1	1				
9	90179-08410	TUERCA	4				
10	90116-08393	ESPARRAGO	4				
11	5JV-E1311-00	CILINDRO 1	1				
12	3RS-E1162-00	AMORTIGUADOR 2	4				
13	3KA-E1129-00	AMORTIGUADOR 5	2				
14	3KA-E1161-00	AMORTIGUADOR 1	4				
15	3KA-E1351-00	JUNTA, DE CILINDRO	1				
16	90179-10812	TUERCA	4				
17	90116-10278	ESPARRAGO	4				



5H5200-1020

FIG. 2 CIGUENAL & PISTON

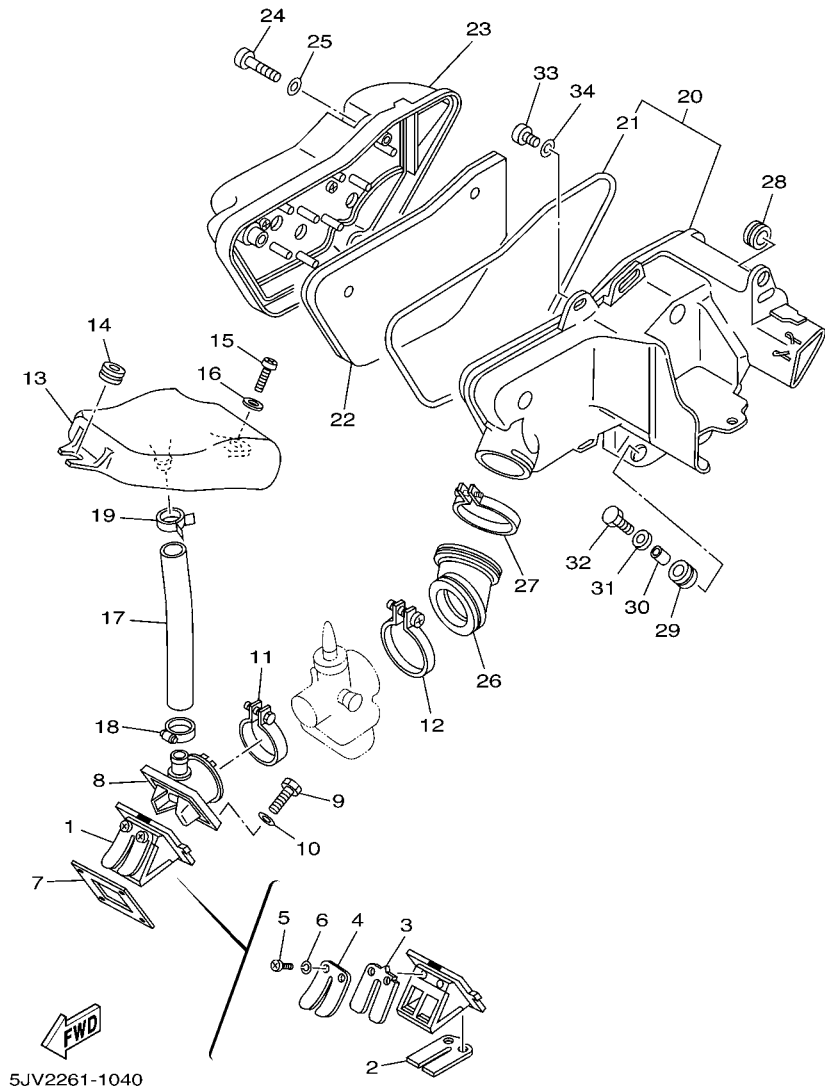
REF. Nº	CODIGO Nº	DESCRIPCION	5/JV3				OBSERVACIONES
1	3WL-E1400-00	CIGUENAL COMPLETO	1				
2	3WL-E1412-00	.MANIVELA 1	1				
3	3WL-E1422-00	.MANIVELA 2	1				
4	3M5-11681-00	.PASADOR MANIVELA 1	1				
5	93310-422Y1	.COJINETE DE RODILLOS	1				
6	90209-22071	.ARANDELA DE SEPARACION	2				
7	4X8-11651-00	.BIELA	1				
8	90280-03017	CUNA WOODRUFF	1				
9	93210-18023	ANILLO O	1				
10	90387-20802	COLLAR	1				
11	93306-304X5	COJINETE	1				
12	93306-205X9	COJINETE	1				
13	93103-25809	RETEN DE ACEITE	1				
14	93103-28806	RETEN DE ACEITE	1				
15	3HB-E1631-00-97	PISTON (NORMA)	1				
	3HB-E1635-00	PISTON (0.25MM O/S)	1				AP
	3HB-E1636-00	PISTON (0.50MM O/S)	1				AP
	3HB-E1637-00	PISTON (0.75MM O/S)	1				AP
	3HB-E1638-00	PISTON (1.00MM O/S)	1				AP
16	4X8-11633-00	PASADOR, PISTON	1				
17	93310-214X3	COJINETE DE RODILLOS	1				
18	93450-15809	SEGURO	2				
19	4X8-11601-00	JUEGO DE AROS (NORMA)	1				
	4X8-11601-10	JUEGO DE AROS (0.25MM O/S)	1				AP
	4X8-11601-20	JUEGO DE AROS (0.50MM O/S)	1				AP
	4X8-11601-30	JUEGO DE AROS (0.75MM O/S)	1				AP
	4X8-11601-40	JUEGO DE AROS (1.00MM O/S)	1				AP



4X8460-0040

FIG. 3 BOMBA DE ACEITE

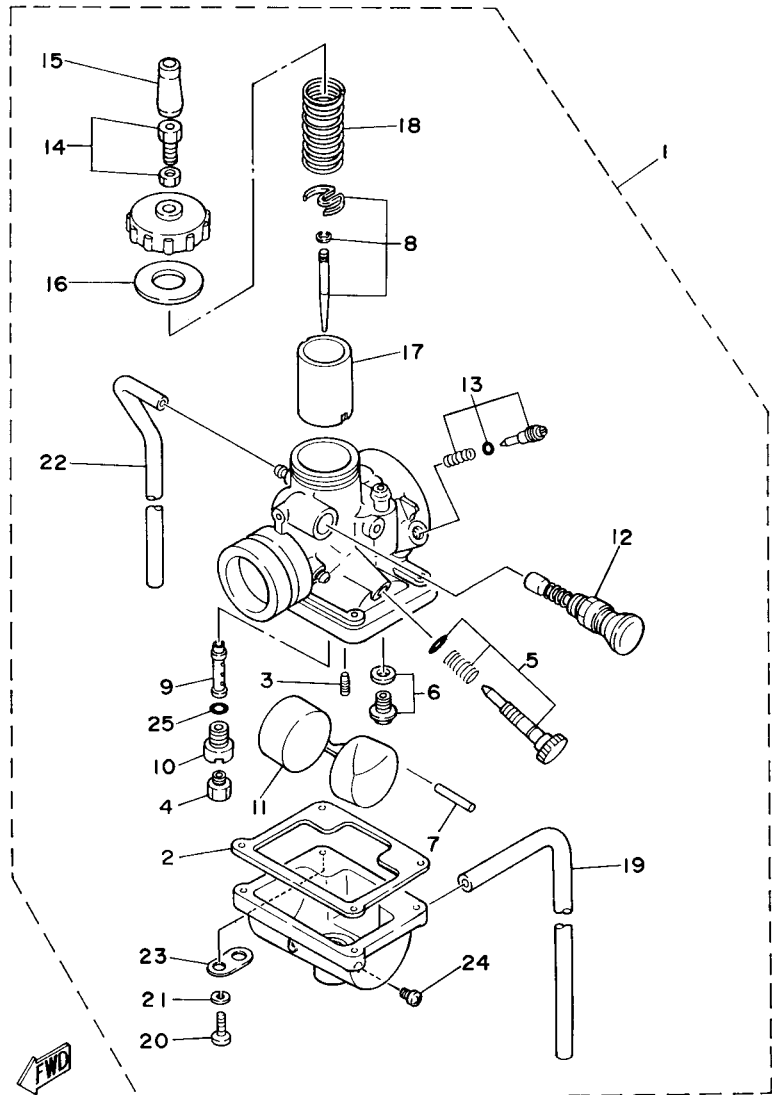
REF. Nº	CODIGO Nº	DESCRIPCION	5/JV3				OBSERVACIONES
1	4X8-13101-00	BOMBA DE ACEITE COMPLETA	1				
2	137-13137-00-03	.CUNA EMBOLO (T=0.3)	1				UR
	137-13137-00-05	.CUNA EMBOLO (T=0.5)	1				UR
	137-13137-00-10	.CUNA EMBOLO (T=1.0)	1				UR
3	137-13138-01	.PLACA DE AJUSTE	1				
4	95307-05600	.TUERCA	1				
5	92907-05100	.ARANDELA	1				
6	98907-04008	.TORNILLO DE LIGAR	1				
7	90430-04004	.JUNTA	1				
8	93505-32002	.BOLA	1				
9	90501-02217	.RESORTE DE COMPRESION	1				
10	353-13552-01	.BOQUILLA	1				
11	90468-02033	.PRESILLA	1				
12	90445-05266	.TUBO (L290)	1				
13	367-13146-01	CUBIERTA DE POLEA DE AJUSTE	1				
14	275-13175-01	EJE, SINFIN	1				
15	90201-08624	ARANDELA PLANA	1				
16	1EG-E3116-00	JUNTA, CAJA DE BOMBA	1				
17	98507-05014	TORNILLO DE CABEZA PLANA	2				
18	93101-10823	SELLO ACEITE	1				
19	3HB-E3176-00	CASQUILLO, EXT.DE EJE SINFIN	1				
20	3KA-E3178-00	ENGRANAJE TRACC.DE BOMBA	1				
21	93603-22028	PASADOR DE CLAVIJA	1				
22	99001-08600	PRESILLA REDONDA	1				
23	248-E3174-00	SOPORTE, TUBO DE ACEITE	1				
24	90468-02033	PRESILLA	1				
25	90461-10071	GRAPA	1				



5JV2261-1040

FIG. 4 ADMISION

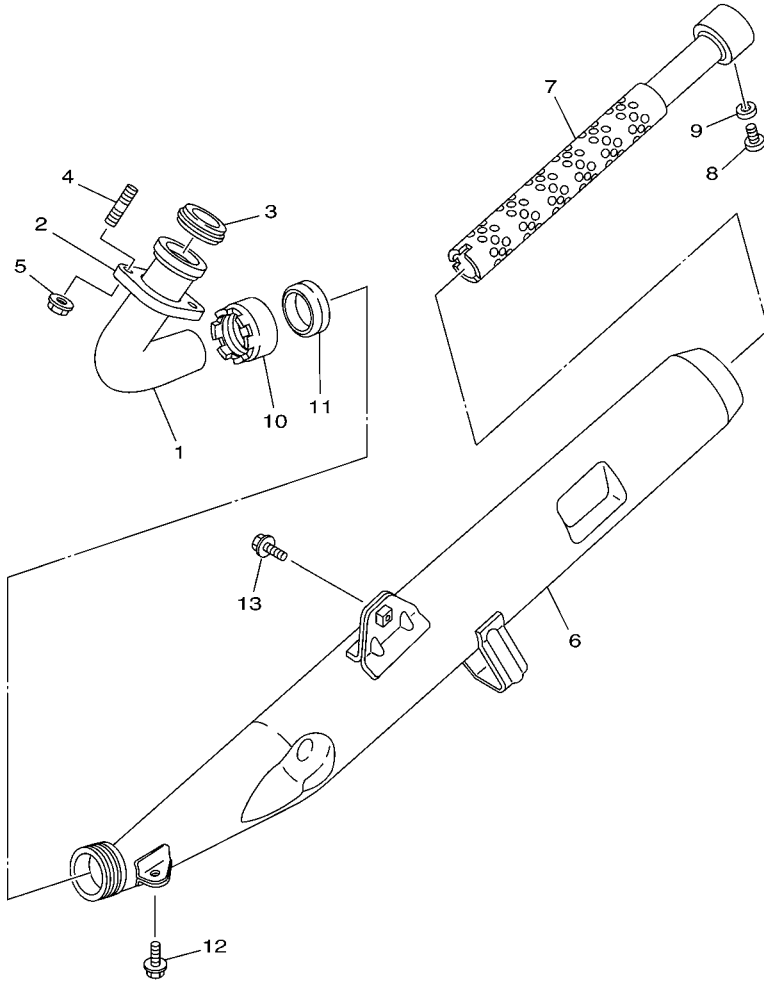
REF. N°	CODIGO N°	DESCRIPCION	5JV3				OBSERVACIONES
1	4X8-13610-00	VALVULA DE LAMINAS COMPLETA	1				
2	4X8-13613-10	.VALVULA DE LAMINAS	1				
3	4X8-13613-20	.VALVULA DE LAMINAS	1				
4	345-13616-70	.TOPE DE VALVULA DE LAMINAS	2				
5	98507-03008	.TORNILLO DE CABEZA PLANA	4				
6	92907-03100	.ARANDELA	4				
7	3KA-E3621-00	JUNTA, DE VALV.DE EMPAQUE	1				
8	4X8-13565-00	TOBERA, DE ADMISION	1				
9	97007-06025	PERNO	4				
10	92907-06600	ARANDELA	4				
11	90460-43179	BRIDA, DE UNION	1				
12	90460-51059	BRIDA, DE UNION	1				
13	5JV-E3581-00	CAMARA DE AIRE	1				
14	90480-12053	TAPON	1				
15	98507-06016	TORNILLO DE CABEZA CON PLANA	1				
16	90201-06380	ARANDELA PLANA	1				
17	90445-21551	TUBO (L165)	1				
18	90450-25037	BRIDA, MANGUERA	1				
19	90467-20050	PRESILLA	1				
20	5T4-E4401-00	CAJA DE FILTRO DE AIRE COMPL.	1				
21	5T4-E4476-00	.SELLO	1				
22	5T4-E4451-01	ELEMENTO DEL FILTRO DEL AIRE	1				
23	5T4-E4402-00	TAPA COMPLETO FILTRO DE AIRE	1				
24	98507-06040	TORNILLO DE CABEZA CON PLANA	3				
25	92907-06200	ARANDELA	3				
26	3M5-14453-00	UNION DEL FILTRO DEL AIRE 1	1				
27	90460-51059	BRIDA, DE UNION	1				



IEF460-5050

FIG. 5 CARBURADOR

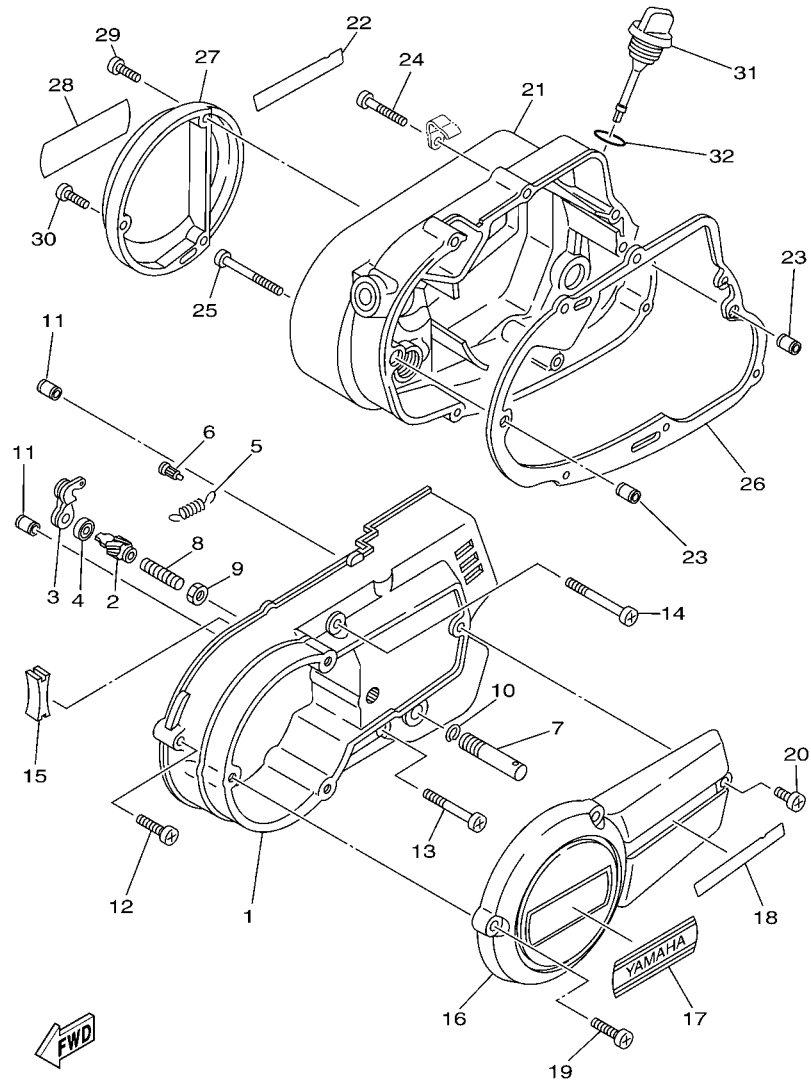
REF. N°	CODIGO N°	DESCRIPCION	UNID				OBSERVACIONES
1	52A-14101-01	CARBURADOR COMPLETO 1	1				
2	304-14184-00	.JUNTA, CAMARA DE FLOT	1				
3	260-14142-17	.SURTIDOR DE RALENTI (# 17.5)	1				
4	137-14143-26-A0	.SURTIDOR, PRINCIPAL (#130)	1				STD
	137-14143-25	.SURTIDOR, PRINCIPAL (#125)	1				UR
	137-14143-27	.SURTIDOR, PRINCIPAL (#135)	1				UR
5	31J-14103-00	.CJTO. TORNILLO DEL RALENTI	1				
6	31J-14107-20	.VALVULA DE AGUJA	1				
7	127-14186-00	.PASADOR DE LA BOYA	1				
8	4X8-1490J-00	.CJTO. AGUJA	1				
9	2F5-14141-34	.BOQUILLA PRINCIPAL	1				
10	2N4-14145-00	.ESPREA	1				
11	4NR-14185-00	.BOYA	1				
12	4U5-14171-00	.EMBOLO DE ARRANQUE	1				
13	10W-14104-00	.CJTO. TORNILLO DE AIRE	1				
14	31J-14106-00	.TORNILLO AJUSTADOR DE CABLE	1				
15	307-14169-10	.FUNDA	1				
16	193-14126-00	.EMPAQUE	1				
17	304-14112-15	.VALVULA DE ACELERACION 1	1				
18	3X3-14131-00	.RESORTE VALVULA DE ACELERACIO	1				
19	183-14196-00	.TUBO DE DRENASE	1				
20	98502-04016	.TORNILLO	4				
21	92902-04100	.RONDANA SENCILLA	4				
22	183-14197-01	.TUBO RESPIRADERO	1				
23	132-14146-00	.PLACA SOPORTE	1				
24	12R-14191-00	.TORNILLO, DE DRENAJE	1				
25	214-14147-00	.ANILLO O	1				



5JV1261-9060

FIG. 6 DESCARGA

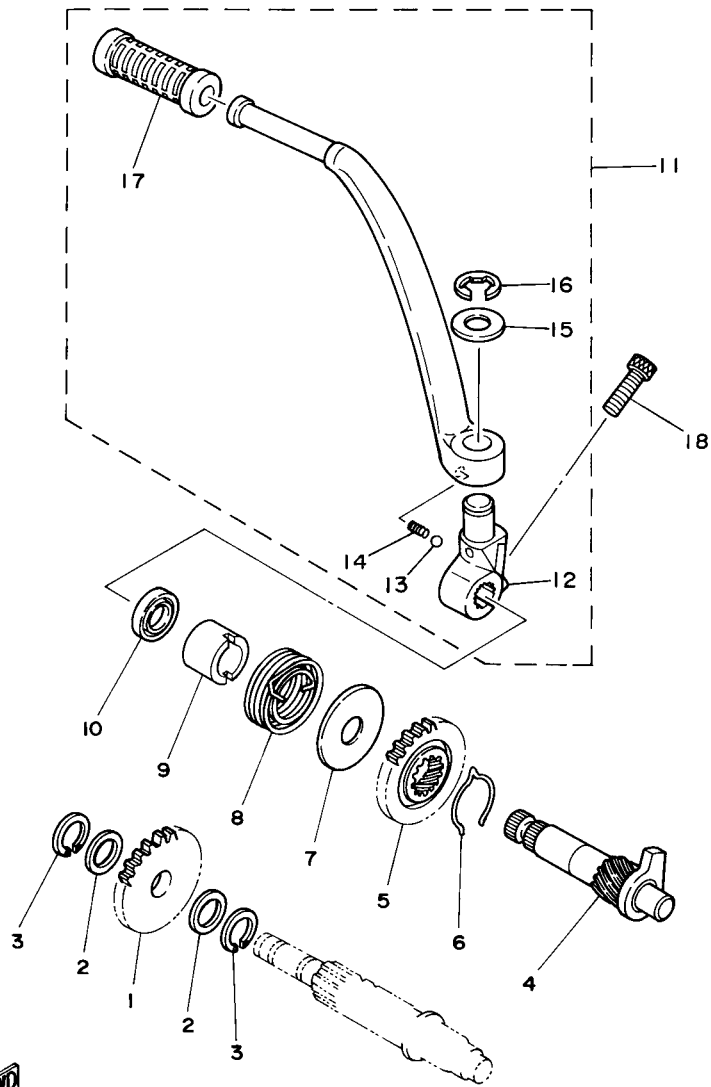
REF. N°	CODIGO N°	DESCRIPCION	5JV3				OBSERVACIONES
1	4X8-E4611-01-93	TUBO DE ESCAPE 1	1				CM
2	1V1-14612-00	TUERCA ANILLO	1				
3	3KA-E4613-00	JUNTA, TUBO DE ESCAPE	1				
4	90116-08166	ESPARRAGO	2				
5	95707-08500	TUERCA DE BRIDA	2				
6	5JV-E4711-00	SILENCIADOR 1	1				
7	4X8-E4753-00	SILENCIADOR DE ESCAPE	1				
8	98507-06010	TORNILLO DE CABEZA PLANA	1				
9	92907-06100	ARANDELA	1				
10	360-E4713-00	TUERCA DE UNION SILENCIADOR	1				
11	3FL-14714-01	EMPAQUE DE SILENCIADOR	1				
12	95807-08016	TUERCA DE REBORDE	1				
13	95807-10022	TUERCA DE REBORDE	1				



5JV1261-9080

FIG. 8 CUBIERTA DE CARTER 1

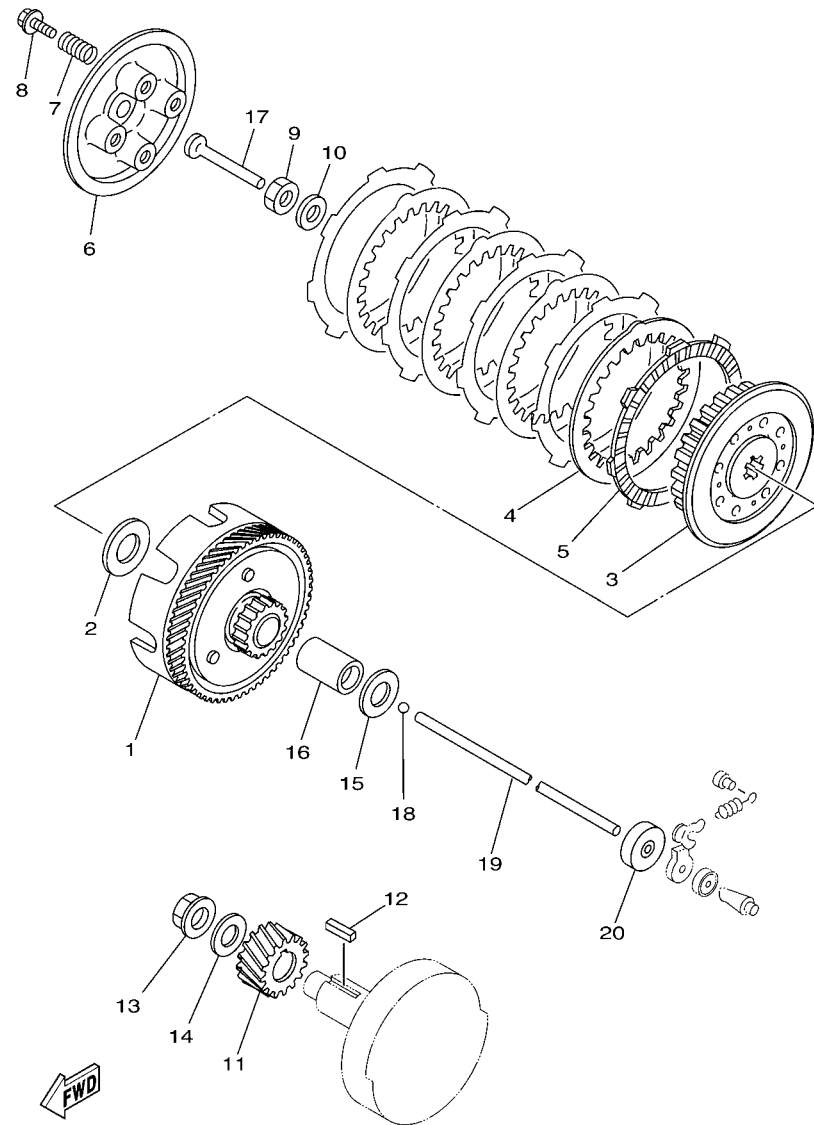
REF. Nº	CODIGO Nº	DESCRIPCION	5JV3				OBSERVACIONES
1	5JV-E5411-00	CUBIERTA DE CARTER 1	1				
2	241-16341-01	TORNILLO DE EMPUJE	1				
3	3KA-16342-00	PALANCA DE EMPUJE	1				
4	93104-11836	SELLO ACEITE	1				
5	90506-10069	RESORTE DE TENSION	1				
6	5HV-E6346-00	GANCHO DE RESORTE	1				
7	307-18188-01	EJE DE SOSTEN DE SUJETADOR	1				
8	90113-06013	PERNO JUEGO	1				
9	95307-06600	TUERCA	1				
10	93440-11029	SEGURO	1				
11	99530-10114	PASADOR, DE ESPIGA	2				
12	98507-06030	TORNILLO DE CABEZA PLANA	2				
13	98507-06045	TORNILLO DE CABEZA PLANA	1				
14	98507-06055	TORNILLO DE CABEZA PLANA	1				
15	248-15357-00	ANILLO PROTECTOR	1				
16	5JV-E5415-00	CUBIERTA DE GENERADOR	1				
17	4X8-15435-00	EMBLEMA	1				
18	4X8-15443-00	EMBLEMA	1				
19	98507-06025	TORNILLO DE CABEZA PLANA	3				
20	98507-06016	TORNILLO DE CABEZA CON PLANA	1				
21	5JV-E5421-00	TAPA DE CARTER DERECHA	1				
22	4X8-15447-01	EMBLEMA	1				
23	99530-10114	PASADOR, DE ESPIGA	2				
24	98507-06035	TORNILLO DE CABEZA PLANA	6				
25	98507-06055	TORNILLO DE CABEZA PLANA	1				
26	3KA-E5451-00	EMPAQ DE CUBIERTA DE CARTER	1				
27	5JV-E5416-00	CUBIERTA DE BOMBA DE ACEITE	1				




4X8460-0100

FIG. 9 ARRANQUE

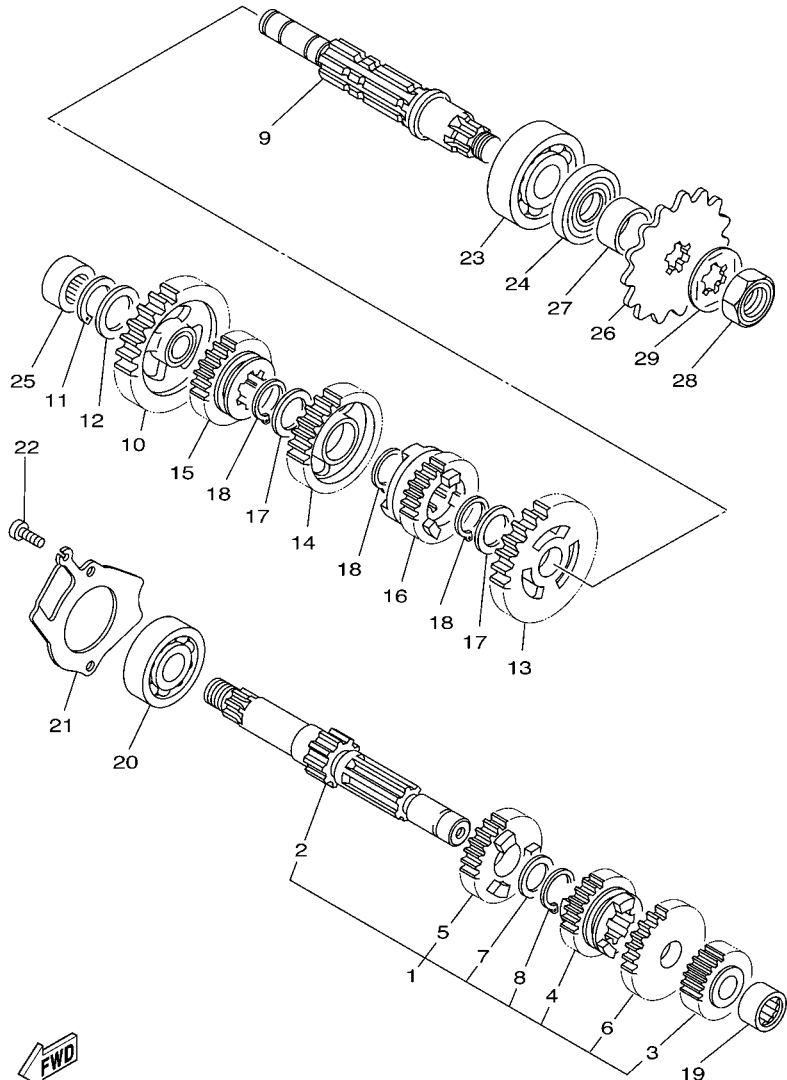
REF. Nº	CODIGO Nº	DESCRIPCION	5J/V3				OBSERVACIONES
1	525-15651-00	PINON LIBRE, PEDAL ARRANQUE25T	1				
2	3KA-E7417-00	ARANDELA DE REGLAJE	2				
3	93440-15012	SEGURO	2				
4	4F2-15660-01	EJE DEL PEDAL DE ARRAN.COMPLET	1				
5	1W1-15641-00	ENGRANAJE, PEDAL ARRANQUE 27T	1				
6	90468-26048	PRESILLA	1				
7	401-15676-00	CUBIERTA DE RESORTE	1				
8	90508-26484	RESORTE DE TORSION	1				
9	4F2-15666-00	SEPARADOR	1				
10	93101-17826	SELLO ACEITE	1				
11	5JV-E5620-00	MANIVELA DE PEDAL COMPLETA	1				
12	3HB-E5621-00	.COPA DE MANIVELA DE PEDAL	1				
13	93507-32819	.ESFERA	1				
14	90501-12837	.RESORTE DE COMPRESION	1				
15	90201-158D1	.ARANDELA PLANA	1				
16	93430-10819	.SEGURO	1				
17	3NX-E5618-00	.GOMA PROTECTORA, PEDAL	1				
18	91317-08025	PERNO	1				



5JV1261-9100

FIG. 10 EMBRAGUE

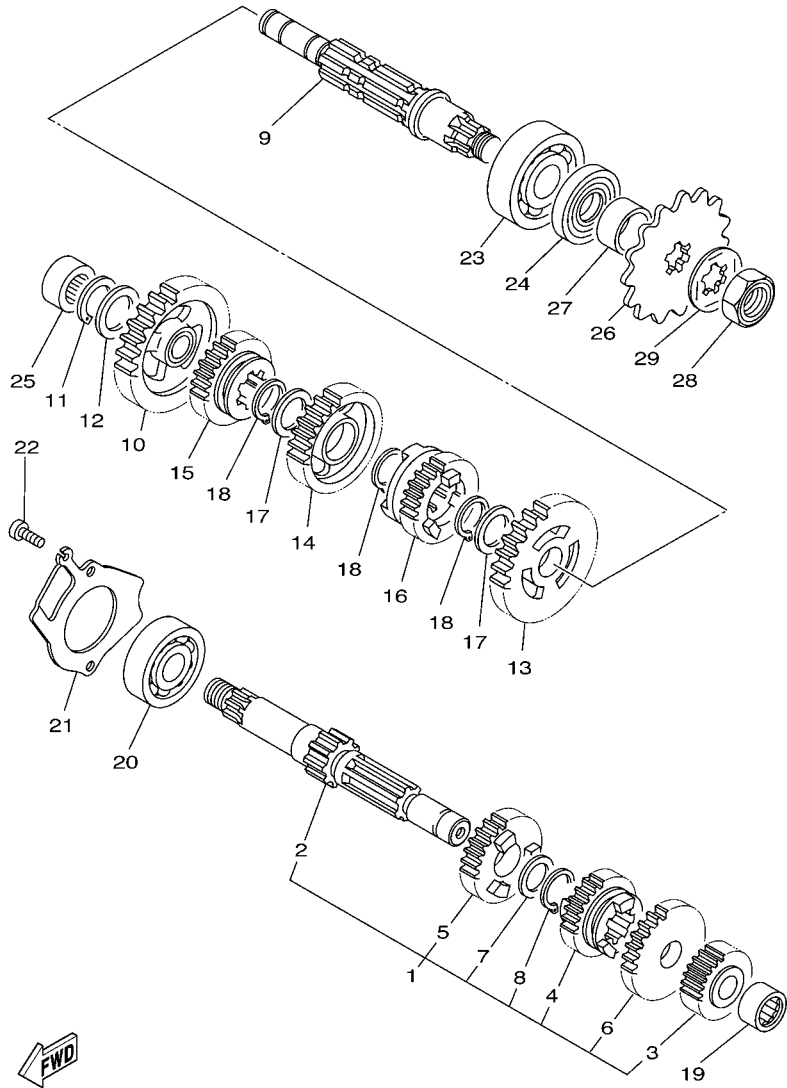
REF. Nº	CODIGO Nº	DESCRIPCION	5JV3				OBSERVACIONES
1	3HB-E6150-00	CAMPANA DE EMBRAGUE	1				
2	131-16154-00	ARANDELA, DE EMPUJE 1	1				
3	3HB-E6371-00	CUBO, DE EMBRAGUE	1				
4	1V1-16324-00	PLACA DE EMBRAGUE	4				
5	3KA-E6321-00	PLACA DE FRICCION	5				
6	3HB-E6351-00	PLATO DE PRESION	1				
7	90501-20568	RESORTE DE COMPRESION	4				
8	90119-05020	TORNILLO CON ARANDELA	4				
9	90170-12060	TUERCA	1				
10	90208-12015	ARANDELA DE RESORTE CONICO	1				
11	401-16111-00	ENGRANAJE TRACC.PRIMARIA	1				
12	90282-05005	CHAVETA, RECTA	1				
13	90179-12813	TUERCA	1				
14	90208-12015	ARANDELA DE RESORTE CONICO	1				
15	90201-17558	ARANDELA PLANA	1				
16	90560-17147	SEPARADOR	1				
17	137-16356-00	VARILLA DE EMPUJE 1	1				
18	93503-16831	ESFERA	1				
19	560-16357-00	VARILLA DE EMPUJE 2	1				
20	93109-05815	RETEN DE ACEITE	1				



FWD
5JV3261-B110

FIG. 11 TRANSMISION

REF. Nº	CODIGO Nº	DESCRIPCION	5JV3				OBSERVACIONES
1	3KA-E7410-00	EJE PRINCIPAL COMPLETO	1				
2	3KA-E7411-00	.EJE PRIMARIO (12T)	1				
3	3KA-E7121-00	.ENGRANAJE PINON DE 2DA (16T)	1				
4	3KA-E7131-00	.ENGRANAJE PINON DE 3RA (19T)	1				
5	3KA-E7141-00	.ENGRANAJE PINON DE 4TA (22T)	1				
6	3KA-E7151-00	.ENGRANAJE PIÑÓN DE 5TA(24T)	1				
7	90201-20266	.ARANDELA, PLACA (T=1.0)	1				
8	93410-20038	.SEGURO	1				
9	3KA-E7421-00	EJE SECUNDARIO	1				
10	3KA-E7211-00	ENGRANAJE RUEDA DE 1RA (34T)	1				
11	93440-15012	SEGURO	1				
12	164-17427-00-06	CUNA 1 (T=0.6)	1				UR
	164-17427-00-08	CUNA 1 (T=0.8)	1				UR
	164-17427-00-10	CUNA 1 (T=1.0)	1				UR
13	3KA-E7221-00	ENGRANAJE RUEDA DE 2DA (30T)	1				
14	3KA-E7231-00	ENGRANAJE RUEDA DE 3RA (26T)	1				
15	3KA-E7241-00	ENGRANAJE RUEDA DE 4TA (22T)	1				
16	3KA-E7251-00	ENGRANAJE RUEDA DE 5TA (22T)	1				
17	90201-20266	ARANDELA, PLACA (T=1.0)	2				
18	93410-20038	SEGURO	3				
19	93311-315Y6	COJINETE DE RODILLOS	1				
20	93306-303Y1	COJINETE	1				
21	3KA-E7471-00	PLACA, DE CUBIERTA	1				
22	98507-06012	TORNILLO DE CABEZA PLANA	2				
23	93306-304Y1	COJINETE	1				
24	93102-26861	SELLO ACEITE	1				
25	93311-315Y6	COJINETE DE RODILLOS	1				




 5JV3261-B110

FIG. 11 TRANSMISION

REF. Nº	CODIGO Nº	DESCRIPCION	5JV3				OBSERVACIONES
26	93822-15065	RUEDA DENTADA (15T)	1				
27	90387-20491	COLLAR	1				
28	90179-16226	TUERCA	1				
29	90215-16127	ARANDELA DE CIERRE	1				

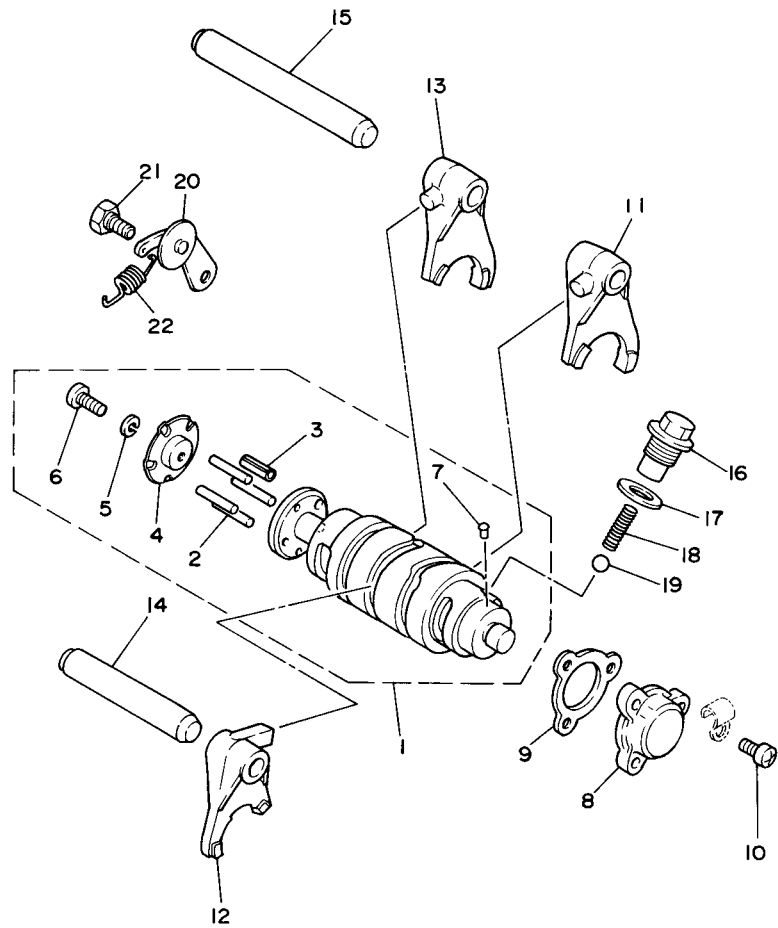
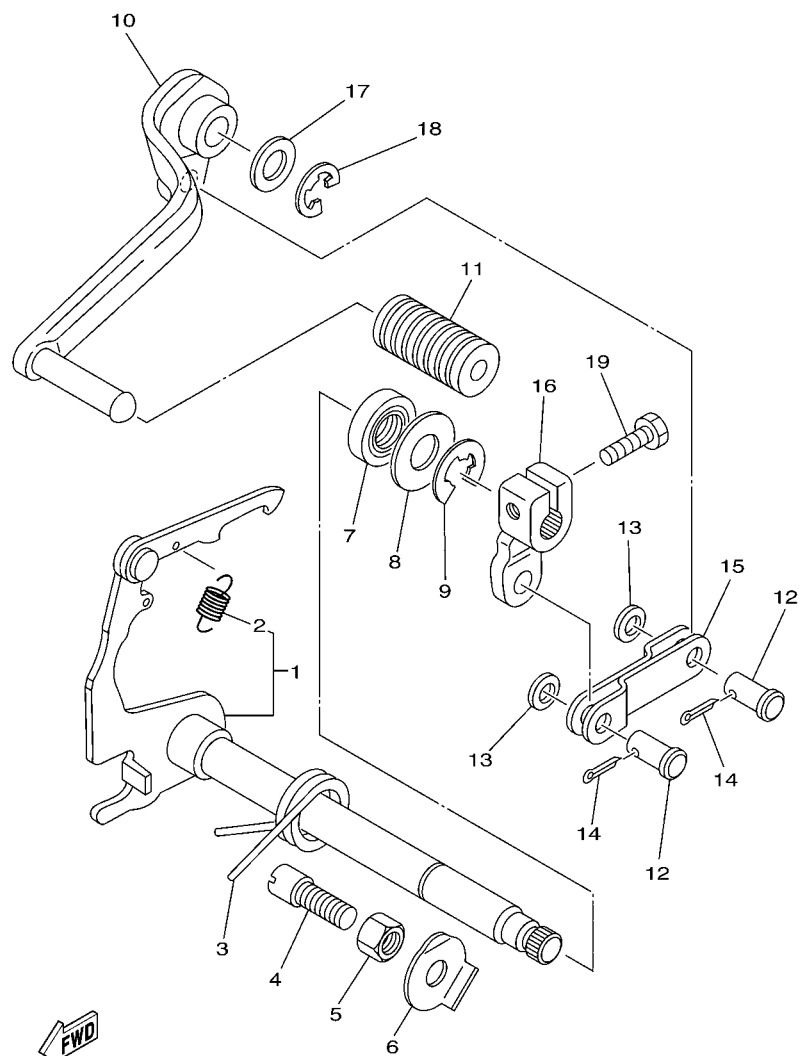


FIG. 13 LEVA DE CAMBIO & HORQUILLA

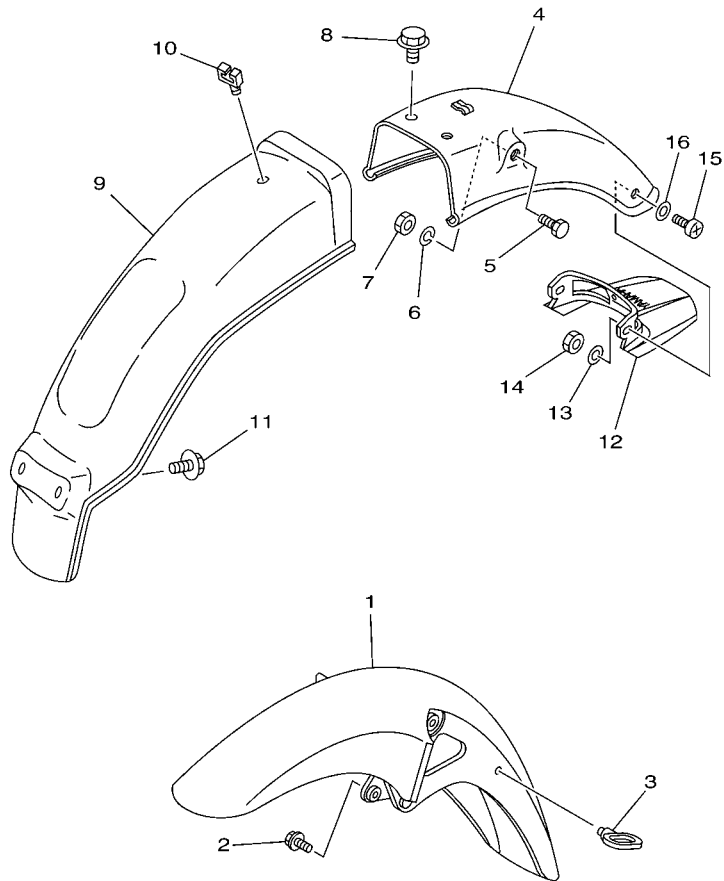
REF. Nº	CODIGO Nº	DESCRIPCION	5/JV3				OBSERVACIONES
1	3M5-18540-01	LEVA DEL CAMBIO COMPLETA	1				
2	93604-22050	.PASADOR DE CLAVIJA	4				
3	91609-50016	.PASADOR DE RESORTE	1				
4	164-18561-00	.PLACA LATERAL 1	1				
5	92907-05100	.ARANDELA	1				
6	98507-05012	.TORNILLO DE CABEZA PLANA	1				
7	136-18542-00	.PUNTO MVERTO	1				
8	164-18589-00	TAPON CIEGO	1				
9	3KA-E8579-00	EMPAQUE TAPON CIEGO	1				
10	98507-06010	TORNILLO DE CABEZA PLANA	3				
11	3M5-18511-01	HORQUILLA DEL CAMBIO 1	1				
12	3M5-18512-00	HORQUILLA DEL CAMBIO 2	1				
13	3M5-18513-00	HORQUILLA DEL CAMBIO 3	1				
14	3HB-E8531-00	BARRA GUIA HORQ. CAMBIO 1	1				
15	3JF-E8535-00	BARRA GUIA HORQ. CAMBIO 2	1				
16	90109-14385	PERNO	1				
17	3KA-E5353-00	JUNTA DE DRENAJE	1				
18	90501-10353	RESORTE DE COMPRESION	1				
19	93505-16006	BOLA	1				
20	3M5-18140-00	PALANCA DE TOPE COMPLETA	1				
21	90109-06001	PERNO	1				
22	90506-09112	RESORTE DE TENSION	1				




 4JF2261-7140

FIG. 14 EJE DE CAMBIO & PEDAL

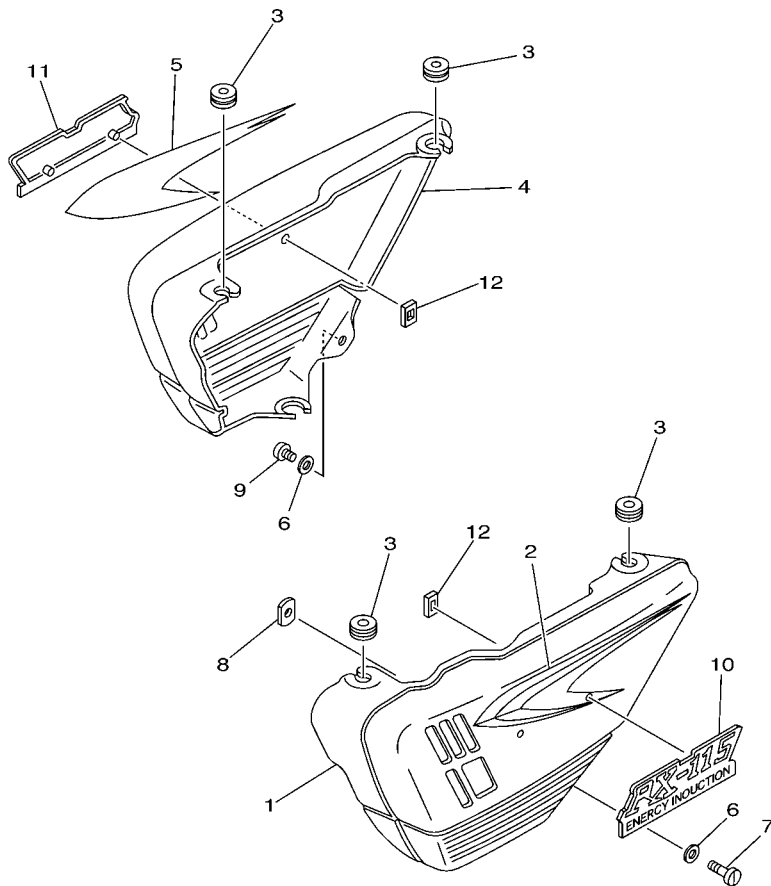
REF. N°	CODIGO N°	DESCRIPCION	5J/3				OBSERVACIONES
1	3KA-E8101-00	EJE SELECTOR COMPLETO	1				
2	90506-08122	.RESORTE DE TENSION	1				
3	90508-32811	RESORTE DE TORSION	1				
4	90149-08094	TORNILLO DE REGLAJE	1				
5	90170-08029	TUERCA	1				
6	90215-08014	ARANDELA DE CIERRE	1				
7	93109-14816	RETEN DE ACEITE	1				
8	90201-14586	ARANDELA PLANA	1				
9	99001-12600	PRESILLA REDONDA	1				
10	4JF-E8111-10	PEDAL DEL CAMBIO	1				
11	2E8-E8113-00	FUNDA DEL PEDAL DEL CAMBIO	1				
12	90240-08053	PASADOR CON HOYO	2				
13	90201-08085	ARANDELA PLANA	2				
14	91401-16012	PASADOR DE CHAVETA	2				
15	4JF-E8115-00	VARILLA DEL CANBIO	1				
16	10J-E8112-00	BRAZO DEL CANBIO	1				
17	90201-122H2	ARANDELA PLANA	1				
18	99001-10600	PRESILLA REDONDA	1				
19	97027-06020	PERNO	1				




5JV1261-9160

FIG. 16 GUARDABARRO

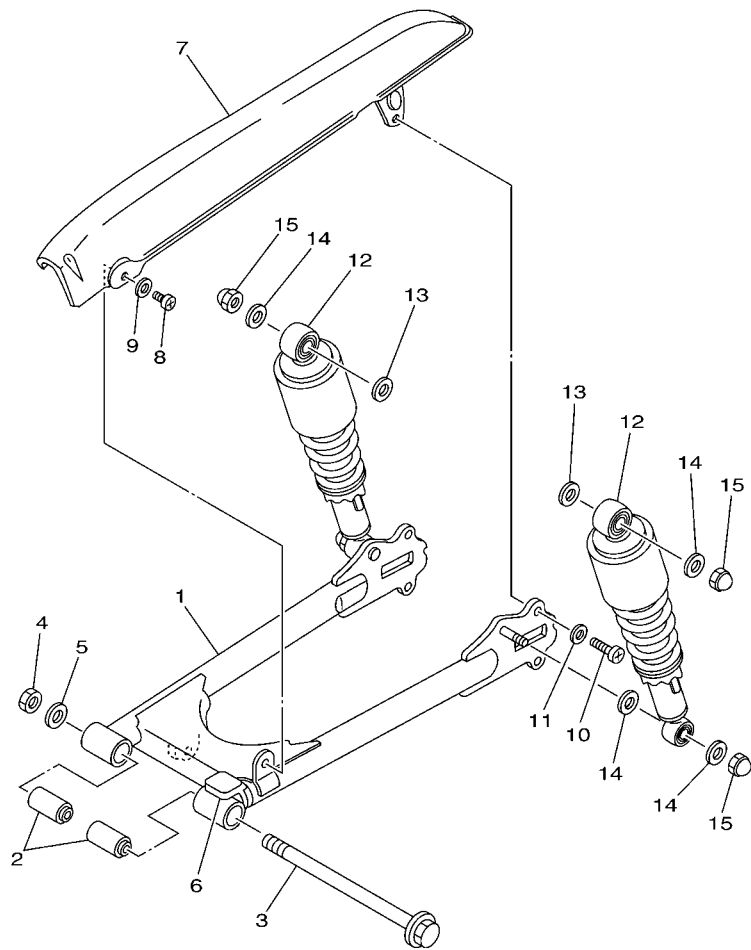
REF. Nº	CODIGO Nº	DESCRIPCION	5JV3				OBSERVACIONES
1	5JV-F1510-00-P2	GUARDABARRO DELANTERO COMPLETO	1				UR DPBMC
	5JV-F1510-00-H9	GUARDABARRO DELANTERO COMPLETO	1				UR BG
	5JV-F1510-00-P4	GUARDABARRO DELANTERO COMPLETO	1				UR VRC7
2	95817-06016	TUERCA DE REBORDE	4				
3	4ST-F1518-00	SOPORTE DE CABLE	1				
4	5VA-F1610-00-33	GUARDABARRO TRASERO COMPLETO	1				YB
5	97007-08020	PERNO	2				
6	92907-08100	ARANDELA	2				
7	95307-08600	TUERCA	2				
8	95807-06012	TUERCA DE REBORDE	2				
9	29N-F1629-00	GUARDABARRO INFERIOR	1				
10	90464-08020	BRIDA	1				
11	90119-06056	TORNILLO CON ARANDELA	2				
12	4X8-21621-00	CHARNELA	1				
13	90201-05036	ARANDELA PLANA	3				
14	95307-05600	TUERCA	3				
15	98507-05016	TORNILLO DE CABEZA PLANA	3				
16	92907-05600	ARANDELA	3				



5JV3261-B170

FIG. 17 CUBIERTA LATERAL

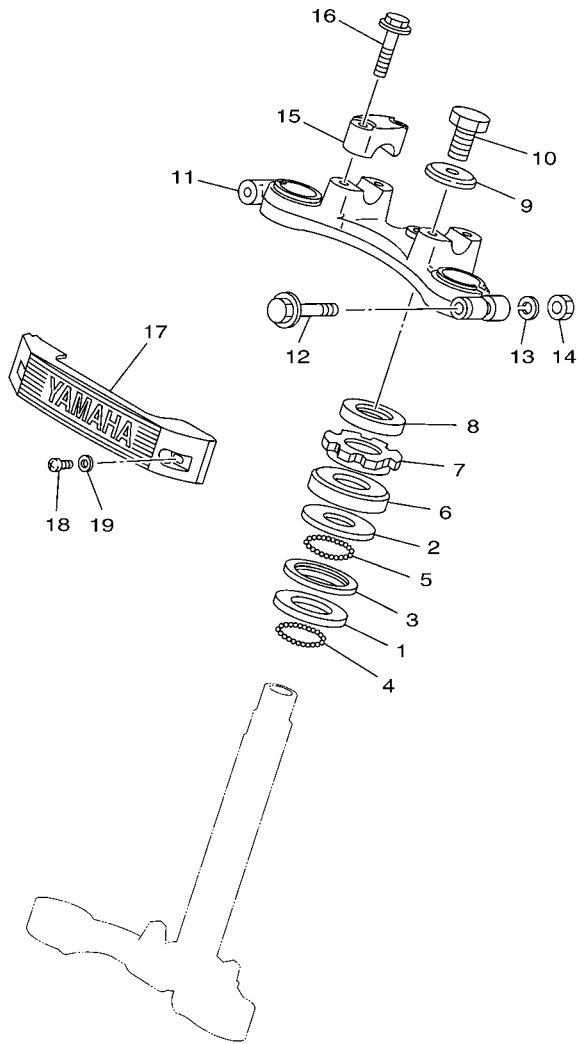
REF. Nº	CODIGO Nº	DESCRIPCION	5JV3				OBSERVACIONES
1	5JV-F1711-00-P2	CUBIERTA LATERAL 1	1				UR DPBMC
	5JV-F1711-00-H9	CUBIERTA LATERAL 1	1				UR BG
	5JV-F1711-00-P4	CUBIERTA LATERAL 1	1				UR VRC7
2	5JV-F174G-80	GRAFICO 3	1				UR PARA DPBMC
	5JV-F174G-90	GRAFICO 3	1				UR PARA BG
	5JV-F174G-A0	GRAFICO 3	1				UR PARA VRC7
3	90480-12053	TAPON	4				
4	5JV-F1721-00-P2	CUBIERTA LATERAL 2	1				UR DPBMC
	5JV-F1721-00-H9	CUBIERTA LATERAL 2	1				UR BG
	5JV-F1721-00-P4	CUBIERTA LATERAL 2	1				UR VRC7
5	5JV-F174H-80	GRAFICO 4	1				UR PARA DPBMC
	5JV-F174H-90	GRAFICO 4	1				UR PARA BG
	5JV-F174H-A0	GRAFICO 4	1				UR PARA VRC7
6	90201-06380	ARANDELA PLANA	2				
7	90146-06011	TORNILLO CABEZA OVAL RANURADA	1				
8	90179-06264	TUERCA	1				
9	98507-06016	TORNILLO DE CABEZA CON PLANA	1				
10	5H5-21781-10	EMBLEMA 1	1				
11	5H5-21782-10	EMBLEMA 2	1				
12	90183-04012	TUERCA DE RESORTE	4				



5JV1261-9190

FIG. 19 BRAZO TRASERO & SUSPENSION

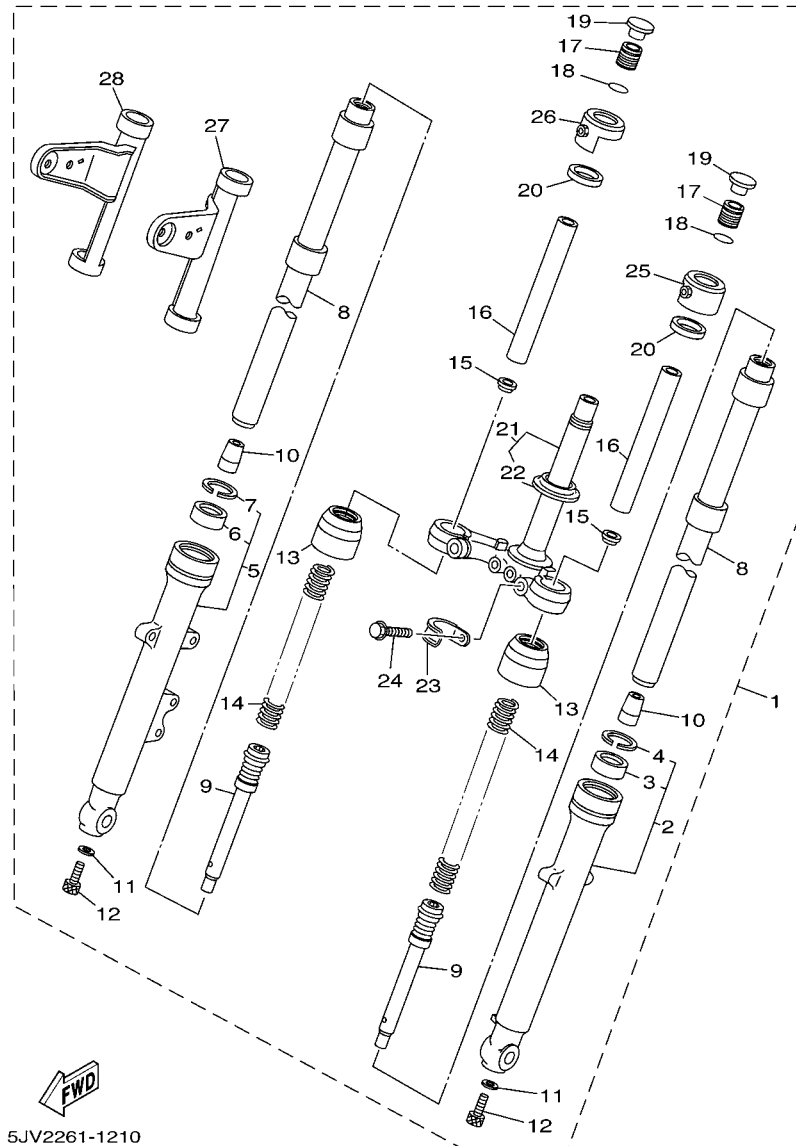
REF. Nº	CODIGO Nº	DESCRIPCION	5JV3				OBSERVACIONES
1	5JV-F2110-00-33	BRAZO TRASERO COMPLETO	1				YB
2	3HB-F2123-00	BUJE 1	2				
3	5JV-22141-00	EJE DEL BARCULANTE	1				
4	90185-12046	TUERCA AUTOBLOCANTE	1				
5	92907-12200	ARANDELA	1				
6	173-22151-00	SELLO DE GUARDA	1				
7	5JV-F2311-00-35	CABRECADENA	1				SL
8	98507-06012	TORNILLO DE CABEZA PLANA	1				
9	92907-06600	ARANDELA	1				
10	98507-06016	TORNILLO DE CABEZA CON PLANA	1				
11	92907-06600	ARANDELA	1				
12	5JV-F2210-00	AMORTIGUADOR TRASERO COMPLETO	2				
13	90201-126A7	ARANDELA PLANA	2				
14	90201-106F2	ARANDELA PLANA	6				
15	90176-10073	TUERCA CORONA	4				



5JV1261-9200

FIG. 20 DIRECCION

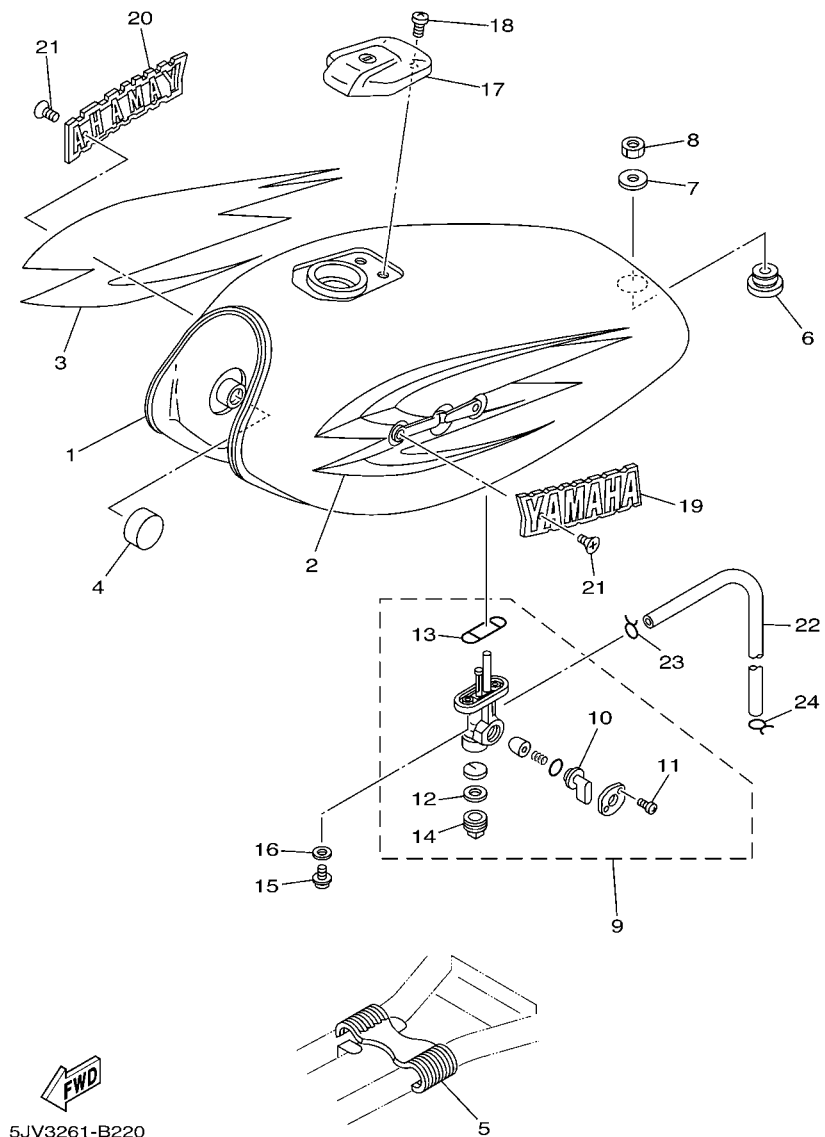
REF. Nº	CODIGO Nº	DESCRIPCION	5JV3				OBSERVACIONES
1	156-23412-00	PISTA DE BOLAS 2	1				
2	22F-23411-01	PISTA DE BOLAS 1	1				
3	22F-23412-01	PISTA DE BOLAS 2	1				
4	93501-04830	BOLA	19				
5	93503-16831	ESFERA	22				
6	23T-F3416-00	CUBIERTA DE BASE DE BOLA 2	1				
7	90179-25033	TUERCA	1				
8	2Y1-23448-00	ESPACIADOR	1				
9	90209-10020	ARANDELA DE SEPARACION	1				
10	90105-10006	TORNILLO	1				
11	3KA-F3435-00-33	PLATINA SUPERIOR	1				YB
12	95807-08050	TUERCA DE REBORDE	2				
13	92907-08100	ARANDELA	2				
14	95307-08600	TUERCA	2				
15	3HB-F3441-00	SOPORTE DE MANUBRIO	2				
16	95827-08035	TUERCA DE REBORDE	4				
17	4N4-23395-00	EMBLEMA	1				
18	98507-05010	TORNILLO DE CABEZA CON PLANA	2				
19	92907-05200	ARANDELA	2				



5JV2261-1210

FIG. 21 HORQUILLA DELANTERA

REF. Nº	CODIGO Nº	DESCRIPCION	5JV3				OBSERVACIONES
1	5JV-F3100-10	HORQUILLA DELANTERA COMPLETA	1				
2	5JV-F3106-10	.TUBO EXTERIOR COMPLETO (MI)	1				
3	3HB-F3145-00	..RETEN DE ACEITE	1				
4	3V3-F3156-00	..PRESILLA DEL RETEN DE ACEITE	1				
5	5JV-F3107-10	.TUBO EXTERIOR COMPLETO (MD)	1				
6	3HB-F3145-00	..RETEN DE ACEITE	1				
7	3V3-F3156-00	..PRESILLA DEL RETEN DE ACEITE	1				
8	4X8-F3110-00	.TUBO INTERIOR COMPLETO 1	2				
9	2A1-F3170-K0	.CILINDRO COMPL DE HORQ DELAN	2				
10	2K5-F3173-00	.VASTAGO AHUSADO	2				
11	509-F3158-L0	.EMPAQUE	2				
12	278-F3181-50	.TORNILLO CABEZAHEXAGONAL	2				
13	535-F3144-00	.GUARDAPOLVO	2				
14	3V9-F3141-00	.RESORTE HORQUILLA DELANT.	2				
15	256-F3142-60	.ASIENTO DEL MUELLE SUPERIOR	2				
16	3HB-F3118-30	.SEPARADOR	2				
17	1X0-F3111-00	.TAPON	2				
18	146-F3114-00	.EMPAQUE	2				
19	1X0-F3168-00	.TAPA DE HORQUILLA DELANTERA	2				
20	3M5-F3163-00	.EMPAQUE	2				
21	4X8-F3340-00	.PLATINA INFERIOR COMPLETA	1				
22	156-23411-00	..PISTA DE BOLAS 1	1				
23	260-F3318-40	.SOSTEN DE CABLE 1	1				
24	1M3-F3346-01	.PERNO 1	2				
25	4N6-F3122-00	.CUBIERTA EXTERIOR 1	1				
26	4N6-F3132-00	.CUBIERTA EXTERIOR 2	1				
27	5R9-F3121-00	.CUBIERTA SUPERIOR 1	1				



5JV3261-B220

FIG. 22 DEPOSITO DE COMBUSTIBLE

REF. Nº	CODIGO Nº	DESCRIPCION	5JV3			OBSERVACIONES
1	5JV-F4110-00-P2	DEPOSITO DE COMBUSTIBLE COMP.	1			UR DPBMC
	5JV-F4110-00-H9	DEPOSITO DE COMBUSTIBLE COMP.	1			UR BG
	5JV-F4110-00-P4	DEPOSITO DE COMBUSTIBLE COMP.	1			UR VRC7
2	5JV-F4230-80	JUEGO DE CALCOMANIAS	1			UR PARA DPBMC
	5JV-F4230-90	JUEGO DE CALCOMANIAS	1			UR PARA BG
	5JV-F4230-A0	JUEGO DE CALCOMANIAS	1			UR PARA VRC7
3	5JV-F4250-80	JUEGO DE CALCOMANIAS	1			UR PARA DPBMC
	5JV-F4250-90	JUEGO DE CALCOMANIAS	1			UR PARA BG
	5JV-F4250-A0	JUEGO DE CALCOMANIAS	1			UR PARA VRC7
4	4JF-F4181-00	AMORTIGUADOR DE MONTAJE 1	2			
5	4JF-F4182-00	AMORTIGUADOR DE MONTAJE 2	1			
6	90480-25189	TAPON	1			
7	90201-08612	ARANDELA PLANA	1			
8	95307-08600	TUERCA	1			
9	3KA-F4500-00	GRIFO DE COMBUSTIBLE 1	1			
10	3KA-24534-00	.SELLO DE GRIFO	1			LM
11	98504-03008	.TORNILLO DE CABEZA CON PLANA	2			
12	4X8-24565-V0	.EMPAQUE	1			
13	4X8-24512-V0	.EMPAQUE	1			
14	4X8-24535-V0	.TORNILLO ACCESORIO DE PALANC	2			
15	90149-06011	TORNILLO DE REGLAJE	2			
16	90202-05193	ARANDELA DE PLANA	2			
17	5T4-F4650-V1	TAPA COMPLETA	1			
18	98507-05010	TORNILLO DE CABEZA CON PLANA	2			
19	5JV-F4161-00	EMBLEMA 1	1			
20	5JV-F4162-00	EMBLEMA 2	1			
21	90152-04006	TORNILLO EMBUTIDO	4			

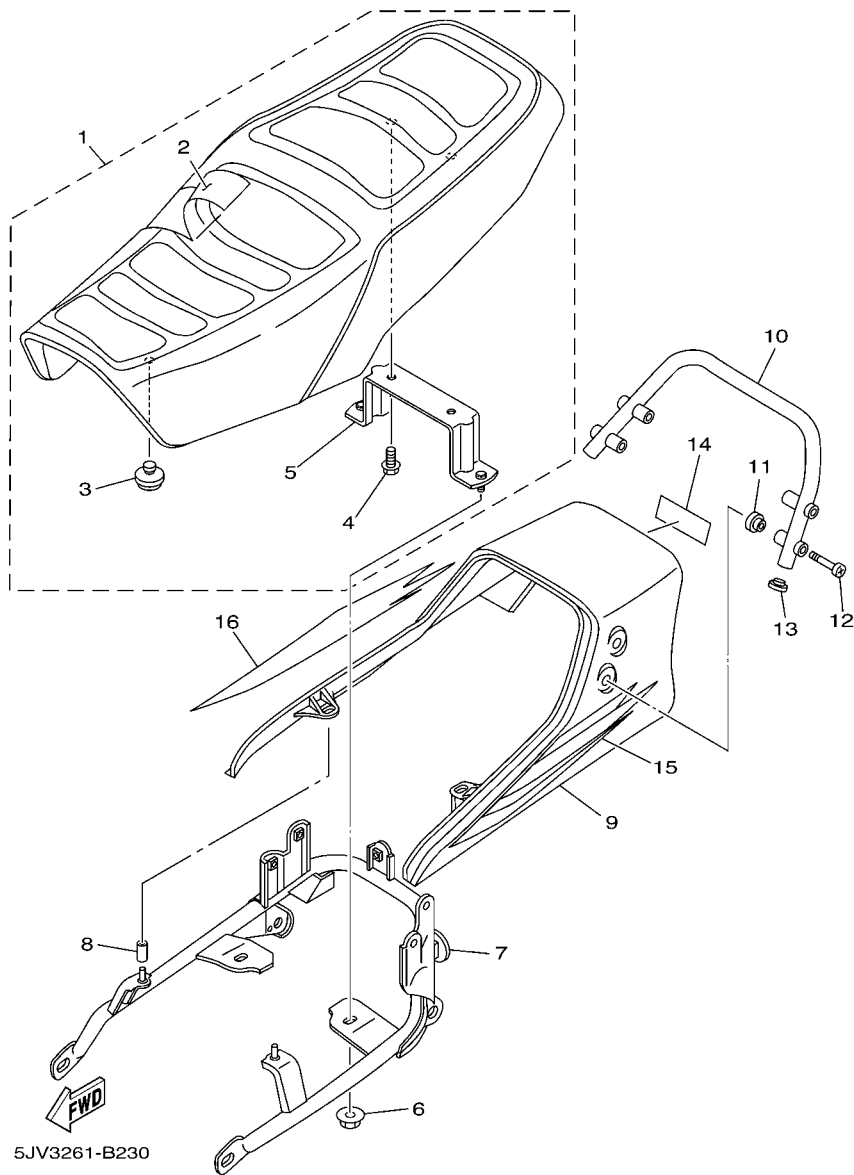
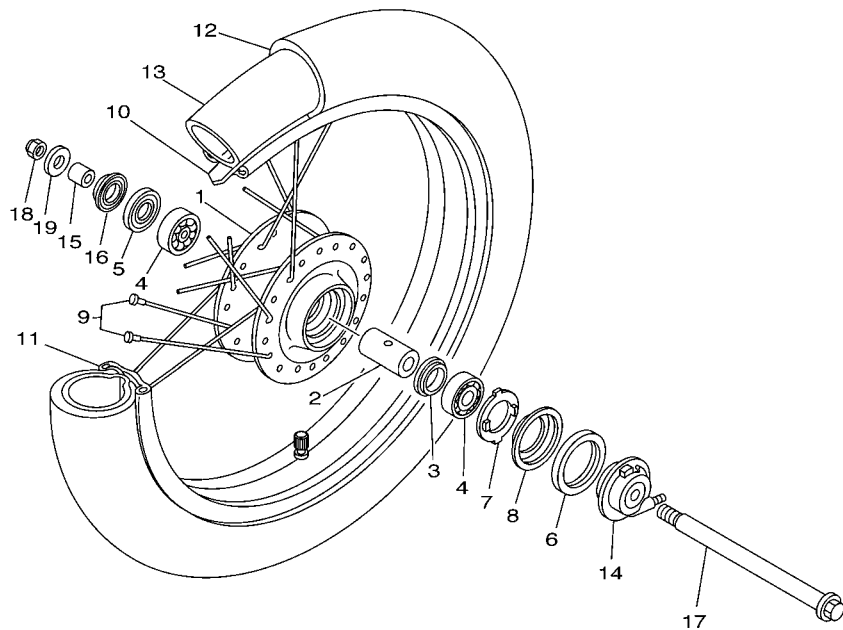


FIG. 23 ASIENTO

REF. N°	CODIGO N°	DESCRIPCION	5JV3				OBSERVACIONES
1	5JV-F4730-00	SILLIN DOBLE COMPLETO	1				
2	4JF-F470F-00	.FUNDADE SILLIN	1				
3	4JF-F4741-00	.COJIN DE ASIENTO	4				
4	97507-08514	.PERNO CON ARANDELA RONDELLE	2				
5	4JF-F4716-00	.SOPORTE TRASERO	1				
6	95707-08500	TUERCA DE BRIDA	2				
7	4JF-F474A-00	FIADOR DE EMPUNADURA	1				
8	5FS-24864-00	TUBO	2				
9	5JV-F4756-00-P2	CUBIERTA DE COLA	1				UR DPBMC
	5JV-F4756-00-H9	CUBIERTA DE COLA	1				UR BG
	5JV-F4756-00-P4	CUBIERTA DE COLA	1				UR VRC7
10	5JV-F4773-00	MANIJA DE ASIENTO	1				
11	1T4-24796-00	CUBIERTA	4				
12	90149-08159	TORNILLO DE REGLAJE	4				
13	90338-14800	TAPON	2				
14	99236-00080	EMBLEMA, YAMAHA	1				
15	5JV-F477V-80	GRAFICO1	1				UR PARA DPBMC
	5JV-F477V-90	GRAFICO1	1				UR PARA BG
	5JV-F477V-A0	GRAFICO1	1				UR PARA VRC7
16	5JV-F477W-80	GRAFICO 2	1				UR PARA DPBMC
	5JV-F477W-90	GRAFICO 2	1				UR PARA BG
	5JV-F477W-A0	GRAFICO 2	1				UR PARA VRC7

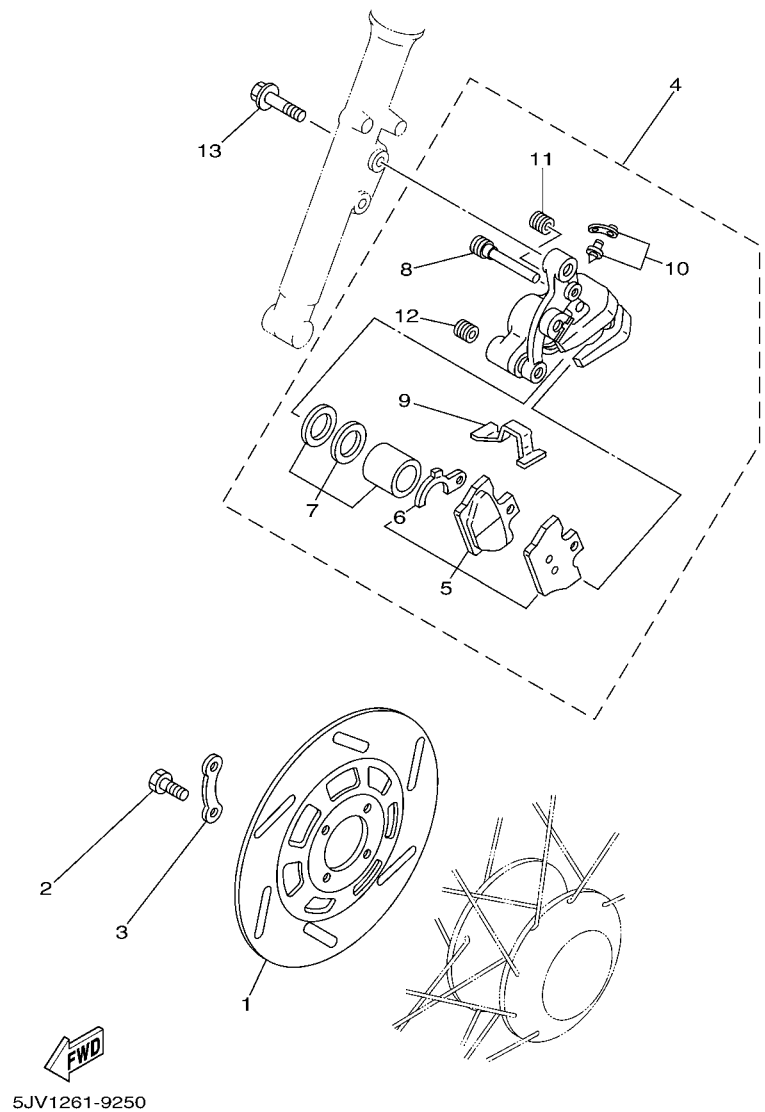


5JV3261-B240

FIG. 24 RUEDA DELANTERA

REF. Nº	CODIGO Nº	DESCRIPCION	5JV3				OBSERVACIONES
1	4X8-F5111-00-WN	MASA DELANTERA	1				CIS
2	90560-15293	SEPARADOR	1				
3	5BP-F5315-00	SEPARADOR	1				
4	93306-202X0	COJINETE	2				UR
	93306-202YB	COJINETE	2				UR
5	93106-22818	RETEN DE ACEITE	1				
6	93105-45808	SELLO ACEITE	1				
7	3KA-F5149-00	EMBRAGUE DEL CUENTAKMS	1				
8	341-25846-00	RETEN DEL EMBRAGUE	1				
9	1TN-F5104-00	JUEGO DE RAYOS DELANTERO	1				
10	94325-18812	BANDA DE ARO (2.75-18)	1				
11	94414-18805	ARO (1.40-18)	1				
12	94125-18806	NEUMATICO (2.50-18 4PR)	1				
13	94225-18800	TUBO (2.50-18 TR-4)	1				
14	4X8-25190-10	UNIDAD DE ENGRANAJE COMPLETA	1				
15	90387-15734	COLLAR	1				
16	3M5-25118-00	CUBIERTA DE MASA PARA POLVO	1				
17	3M5-F5181-01	EJE DE LA RUEDA	1				
18	90185-14112	TUERCA AUTOBLOCANTE	1				
19	92907-14200	ARANDELA	1				

FIG. 25 CALIBRE FRENO DELANTERA



REF. Nº	CODIGO Nº	DESCRIPCION	5JV3				OBSERVACIONES
1	3HB-F582U-00	DISCO DE FRENO (DERECO)	1				
2	90109-08367	PERNO	4				
3	4JF-F5412-00	ARANDELA	2				
4	3XL-2580U-00	CALIBRE COMPLETO (DERECO)	1				
5	3XL-W0045-00	.JUEGO DE COJIN DE FRENO	1				
6	4X8-25827-00	..CUNA DE CALIBRE	1				
7	4X8-W0057-00	.PISTON COMPLETO PINZA	1				
8	34L-25924-00	.PASADOR	1				
9	11H-25919-00	.SOPORTE DE PASTILLAS	1				
10	404-W0048-30	.CJTO TORNILLO DE PURGA	1				
11	4X8-25917-00	.FUNDA DE CALIBRE	1				
12	5R2-25937-00	.FUNDA	1				
13	90105-10638	TORNILLO	2				

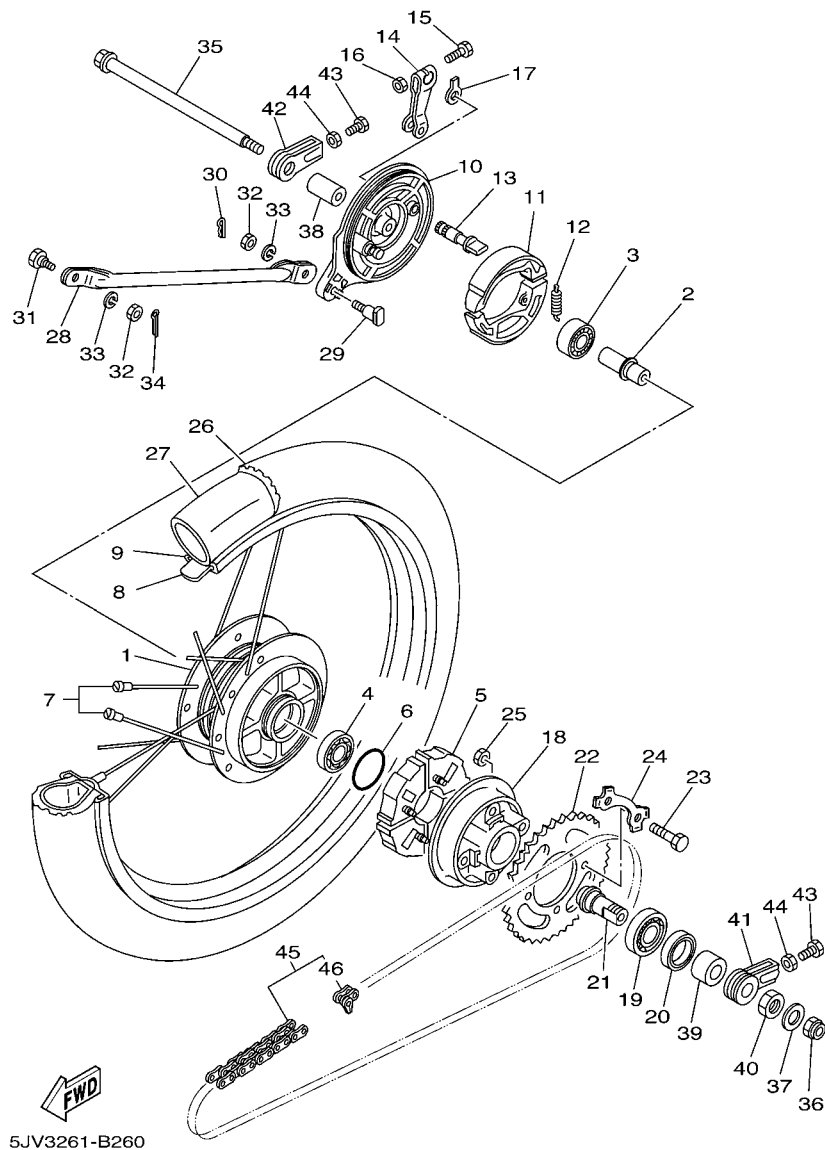


FIG. 26 RUEDA TRASERA

REF. Nº	CODIGO Nº	DESCRIPCION	5JV3			OBSERVACIONES
1	37J-F5311-01-WN	MASA TRASERA	1			CIS
2	4ST-F5316-00	BRIDA DE ESPACIADOR 2	1			
3	93306-301Y8	COJINETE	1			
4	93306-301Y9	COJINETE	1			
5	23T-F5364-00	AMORTIGUADOR	4			
6	93210-418G7	ANILLO O	1			
7	1EG-F5304-00	JUEGO DE RAYOS TRASEROS	1			
8	94325-18812	BANDA DE ARO (2.75-18)	1			
9	94414-18804	ARO (1.40-18)	1			
10	23T-F5321-02-WN	PLACA DE ZAPATA DE FRENO	1			CIS
11	23T-F5330-00	ZAPATA DE FRENO COMPLETA	2			
12	90506-18288	RESORTE DE TENSION	2			
13	3Y6-F5351-00	ARBOL DE LEVAS	1			
14	29M-25355-00	PALANCA DE ARBOL DE LEVAS	1			
15	90101-06278	TORNILLO	1			
16	95307-06600	TUERCA	1			
17	4ST-F533A-00	PLACA INDICADOR	1			
18	37J-F5366-02	EMBRAGUE DE MASA	1			
19	93306-004Y8	COJINETE	1			UR
	93306-004X6	COJINETE	1			UR
20	93106-30817	RETEN DE ACEITE	1			
21	5GE-F5387-00	EJE DE CORONA	1			
22	4JF-F5438-00	CORONA (38T)	1			
23	90109-08361	PERNO	4			
24	4JF-F5412-10	ARANDELA	2			
25	90179-08168	TUERCA	4			
26	94127-18818	NEUMATICO (2.75-18 4PR)	1			

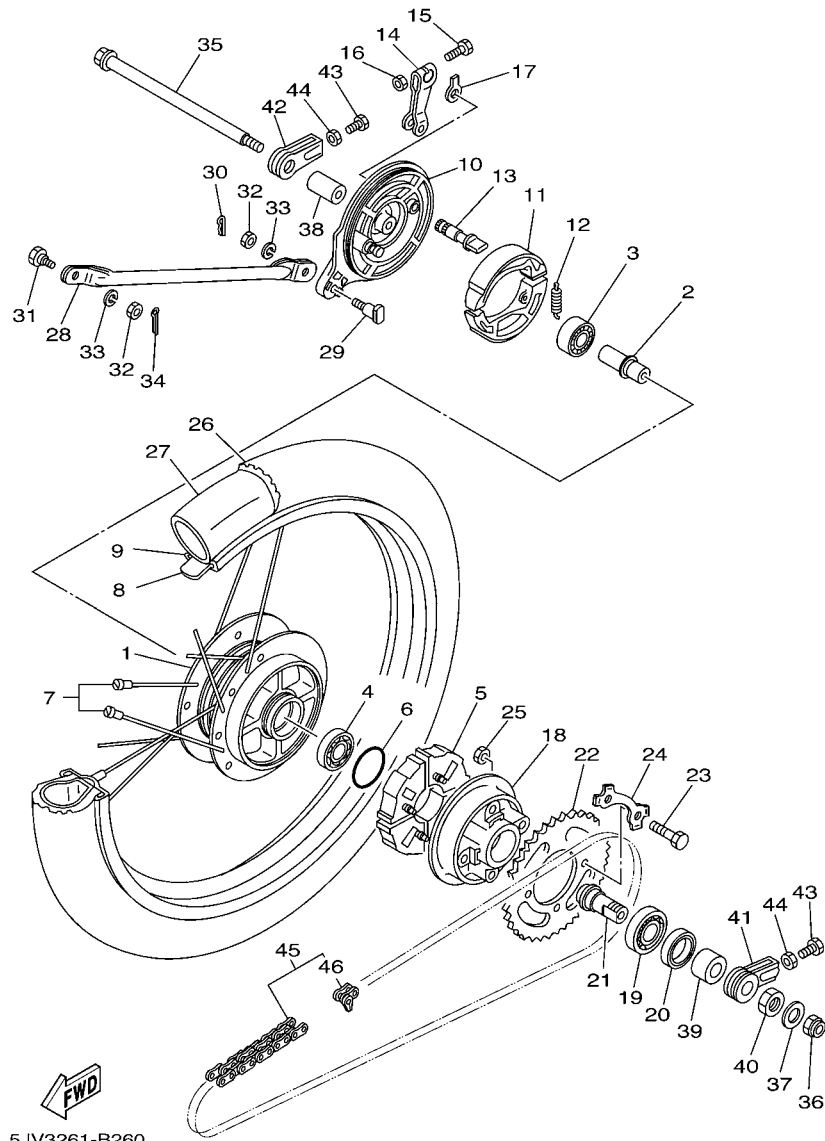
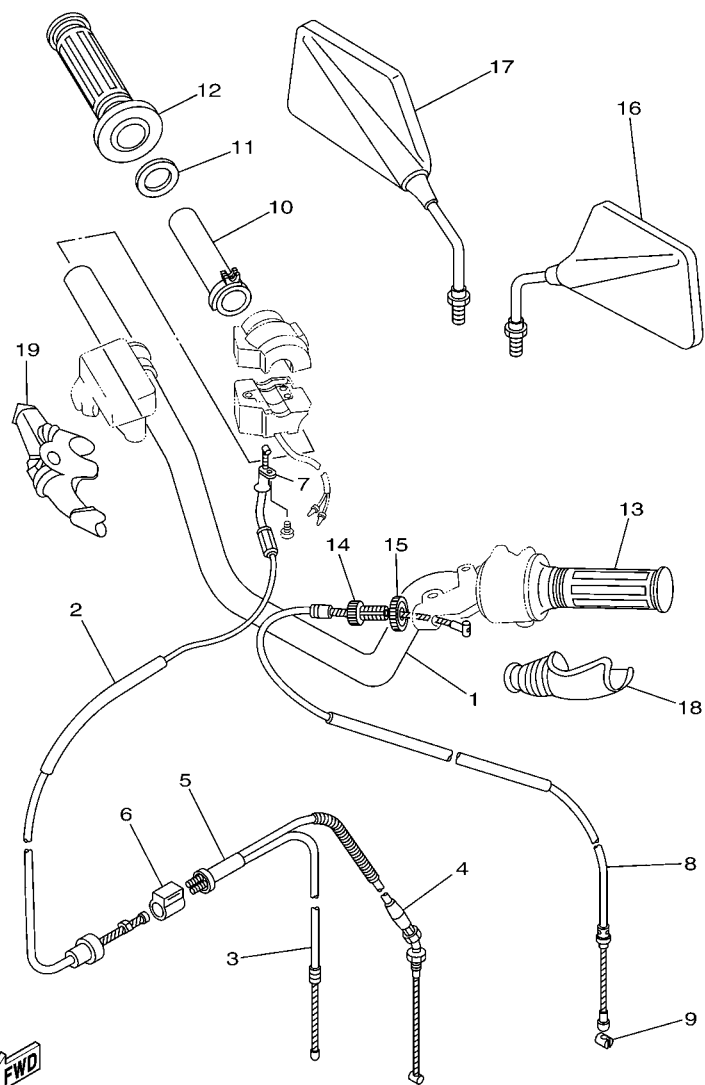


FIG. 26 RUEDA TRASERA

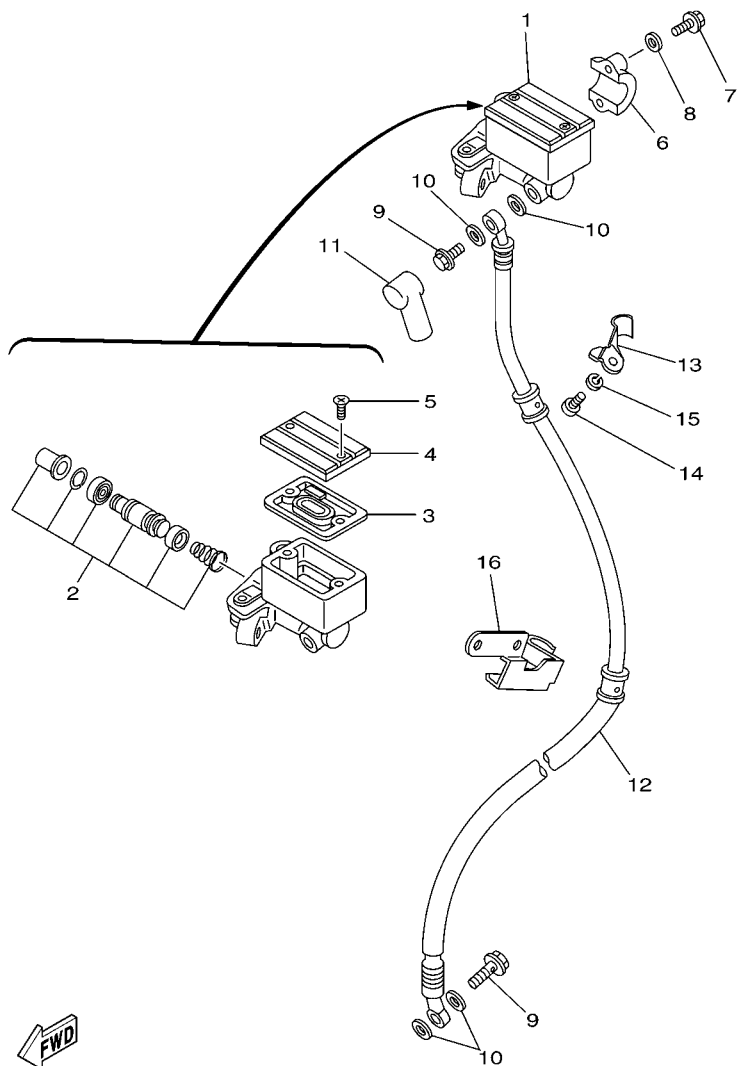
REF. N°	CODIGO N°	DESCRIPCION	5JV3				OBSERVACIONES
27	94227-18809	TUBO (2.75-18 TR-4)	1				
28	4JF-F5371-00	BARRA TENSORA	1				
29	90109-08183	PERNO	1				
30	90468-12007	PRESILLA	1				
31	90109-08368	PERNO	1				
32	95307-08700	TUERCA	2				
33	92907-08100	ARANDELA	2				
34	91401-20012	PASADOR DE CHAVETA	1				
35	3AY-F5381-01	EJE DE RUEDA	1				
36	90185-12046	TUERCA AUTOBLOCANTE	1				
37	92907-12200	ARANDELA	1				
38	90387-12102	COLLAR	1				
39	90387-18144	COLLAR	1				
40	90170-18165	TUERCA	1				
41	4JF-F5388-00	TIRADOR DE CADENA 1	1				
42	4JF-F5389-00	TIRADOR DE CADENA 2	1				
43	90101-08034	TORNILLO	2				
44	95307-08700	TUERCA	2				
45	94580-24110	CADENA (D.I.D.428-110L)	1				
46	94680-24001	.CONECTOR DE CADENA (DID 428)	1				

FIG. 27 MANILLAR & CABLE



5JV1261-9270

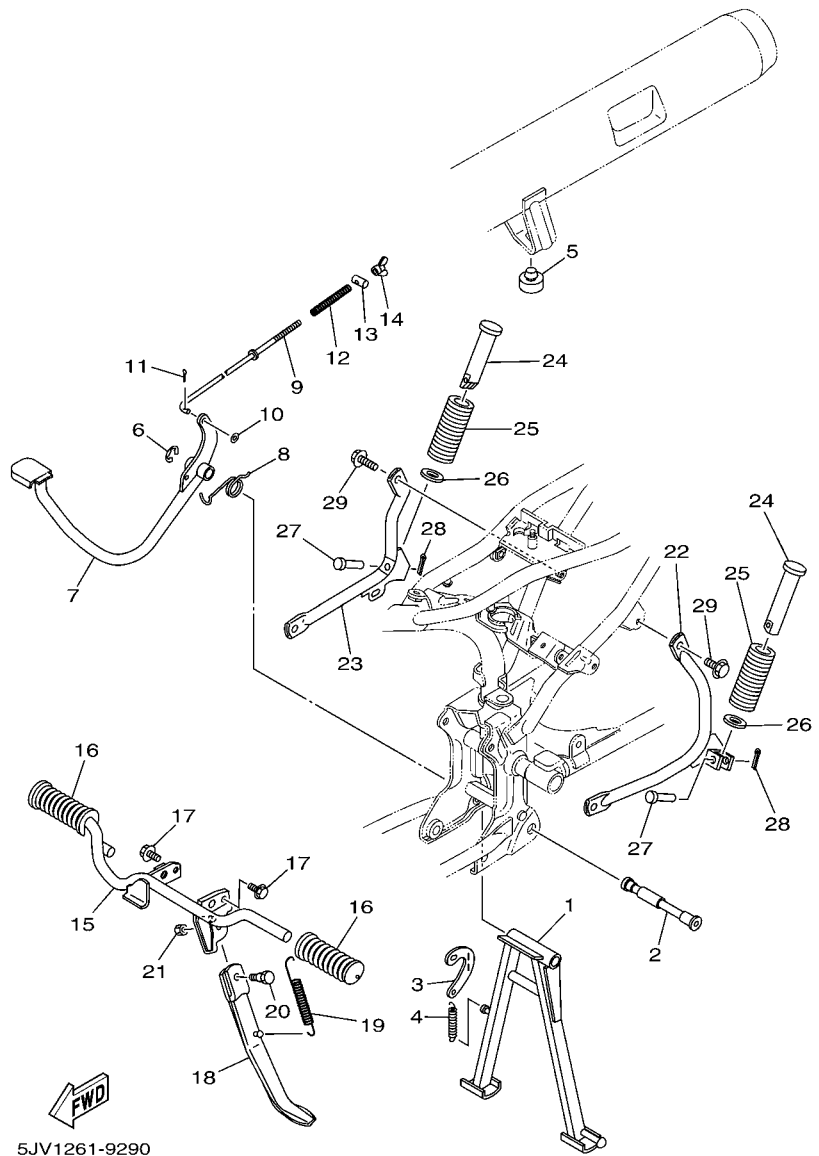
REF. Nº	CODIGO Nº	DESCRIPCION	5JV3				OBSERVACIONES
1	5JV-F6110-00	MANUBRIO COMPLETE	1				
2	3HB-F6311-00	CABLE DE ACELERADOR 1	1				
3	1TN-F6312-00	CABLE DE ACELERADOR 2	1				
4	1TN-F6321-00	CABLE DE BOMBA	1				
5	1TN-F6261-00	CONECTOR DE CABLE	1				
6	3KA-F6268-00	SOPORTE DE CABLE CONECTOR	1				
7	3KA-F6393-00	SOPORTE	1				
8	3HB-F6335-10	CABLE DE EMBRAGUE	1				
9	164-26363-00	EXTREMO DE CABLE	1				
10	3TL-F6243-00	TUBO DE GUIA DE OBTURADOR	1				
11	3TL-F6249-00	ANILLO DE FLEJE	1				
12	3TL-F6242-00	EMPUNADURA (MD)	1				
13	3TL-F6241-00	EMPUNADURA	1				
14	90123-08046	PERNO	1				
15	90179-08148	TUERCA	1				
16	4JF-F6280-00	ESPEJO COMPLETO (IZQUIERDO)	1				
17	4JF-F6290-00	ESPEJO COMPLETO (DERECHO)	1				
18	3RS-F6372-00	CUBIERTA DE PALANCA DE MANUB 1	1				
19	3KA-F6372-01	CUBIERTA DE PALANCA DE MANUB 1	1				



5JV1261-9280

FIG. 28 CILINDRO MAESTRO DELANTERO

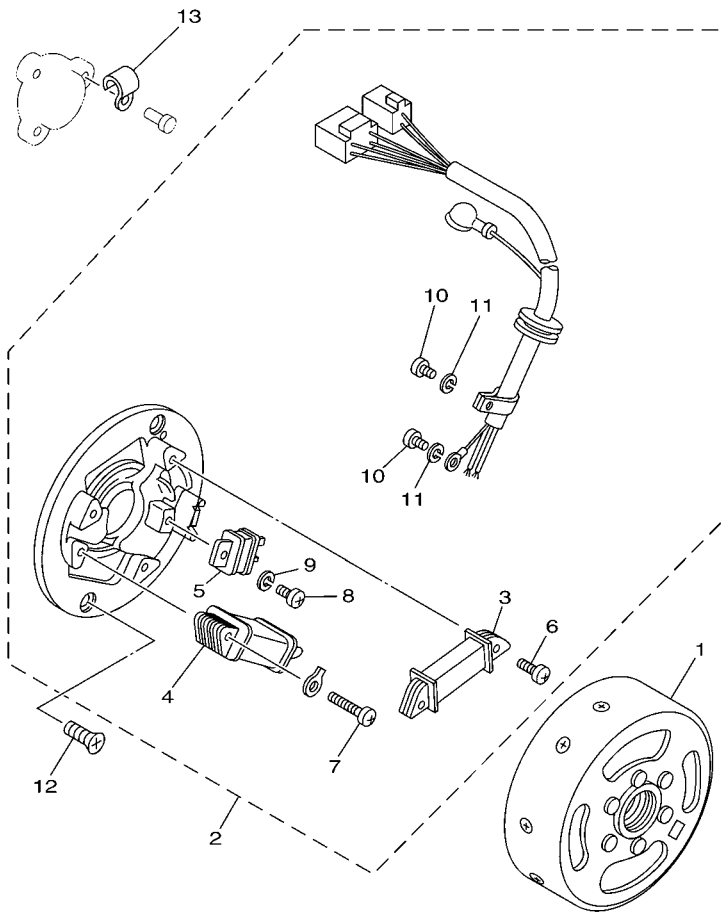
REF. Nº	CODIGO Nº	DESCRIPCION	5JV3				OBSERVACIONES
1	2RJ-25870-10	CILINDRO MAESTRO COMPLETO	1				
2	4L0-W0041-00	.JUEGO DE CILINDRO MAESTRO	1				
3	4L0-25854-00	.DIAFRAGMA TANQUE RESERVA	1				
4	5JX-25852-01	.TAPA DE TANQUE DE RESERVA	1				
5	98706-04012	.TORNILLO DE CABEZA PLANA	2				
6	4L0-25867-00	SOPORTE DE CILINDRO MAESTRO	1				
7	97007-06025	PERNO	2				
8	92907-06600	ARANDELA	2				
9	90401-10159	PERNO DE UNION	2				
10	90201-10118	ARANDELA PLANA	4				
11	360-25862-00	FUNDA DE CILINDRO MAESTRO	1				
12	4X8-25872-00	MANGUERA DE FRENO 1	1				
13	1V1-25875-00	SOPORTE DE MANGUERA FRENO 1	1				
14	98507-06025	TORNILLO DE CABEZA PLANA	1				
15	90387-22660	COLLAR	1				
16	4X8-25876-00	SOPORTE DE MANGUERA FRENO 2	1				



5JV1261-9290

FIG. 29 SOPORTE & APOYAPIE

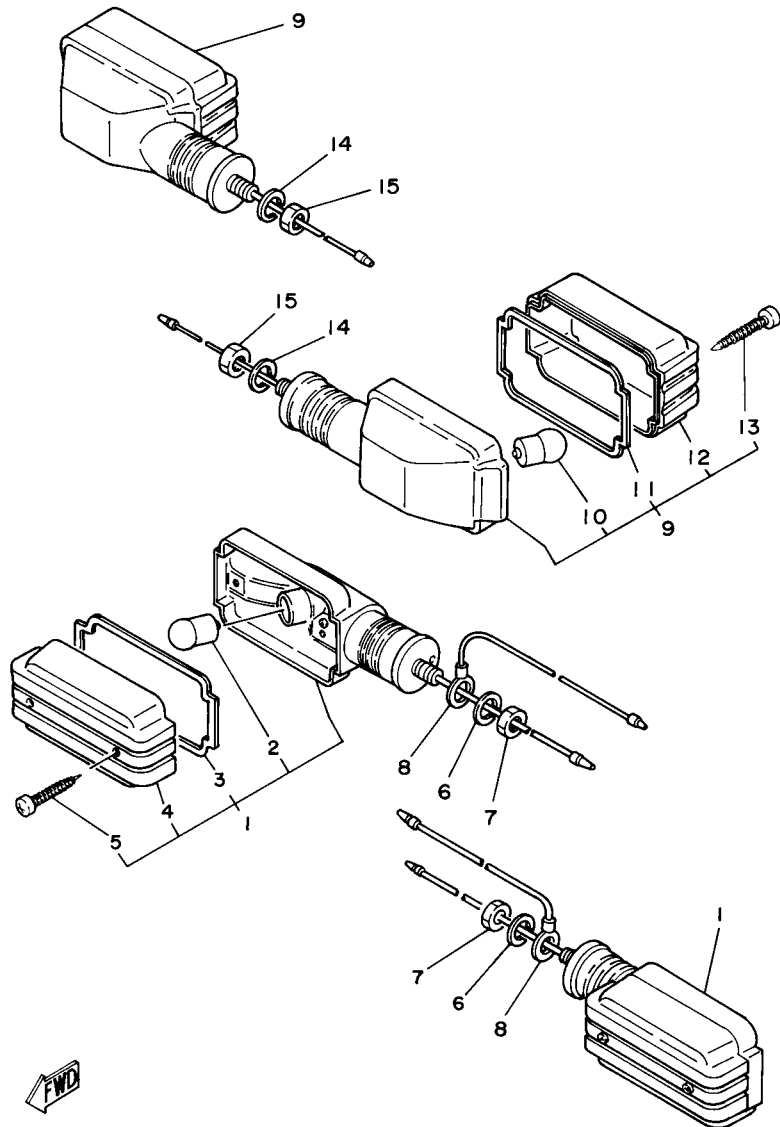
REF. N°	CODIGO N°	DESCRIPCION	5JV3				OBSERVACIONES
1	10J-F7111-00	PUNTAL PRINCIPAL	1				
2	4JF-F7112-00	EJE DE PUNTAL PRINCIPAL	1				
3	10J-F7115-00	CONEXION DE PUNTAL PRINCIPAL	1				
4	90506-29054	RESORTE DE TENSION	1				
5	3NX-F7114-00	TOPE DE PUNTAL PRINCIPAL	1				
6	93430-12008	SÉGÜRO	1				
7	4JF-F7211-01	PEDAL DE FRENO	1				
8	90508-32056	RESORTE DE TORSION	1				
9	4JF-F7231-01	VARILLA DE FRENO	1				
10	92907-06600	ARANDELA	1				
11	91401-20012	PASADOR DE CHAVETA	1				
12	90501-10245	RESORTE DE COMPRESION	1				
13	90249-12008	PASADOR	1				
14	90175-06013	TUERCA MARIPOSA	1				
15	4JF-F7411-00	APOYAPIE 1	1				
16	59M-F7413-00	CUBIERTA DE APOYAPIE	2				
17	95827-08020	TUERCA DE REBORDE	2				
18	10J-F7311-00	PUNTAL LATERAL	1				
19	90506-25047	RESORTE DE TENSION	1				
20	90109-08032	PERNO	1				
21	95307-08700	TUERCA	1				
22	5JV-F7432-00	SOPORTE 1	1				
23	5JV-F7442-00	SOPORTE 2	1				
24	3NX-F7431-00	APOYAPIE POSTERIOR 1	2				
25	59L-F7433-00	CUBIERTA APOYAPIE TRASERO	2				
26	90201-20279	ARANDELA PLANA	2				
27	90240-06052	PASADOR CON HOYO	2				



5JV1261-9300

FIG. 30 GENERADOR

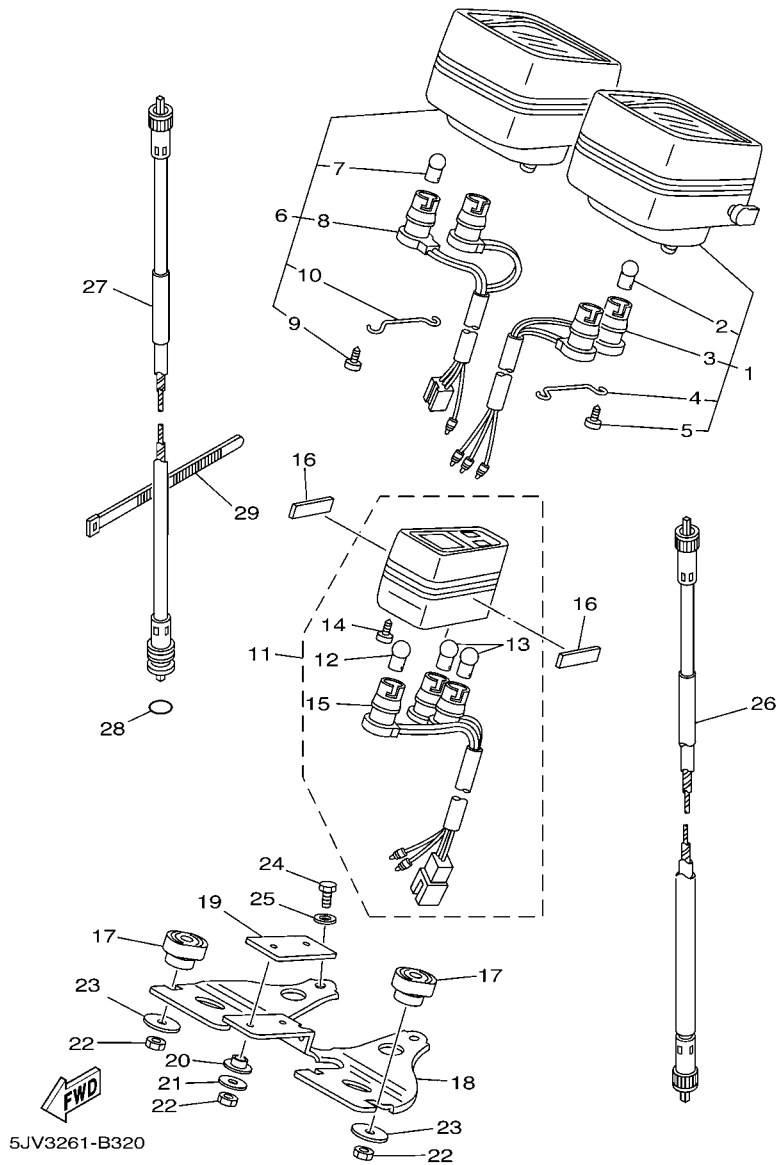
REF. Nº	CODIGO Nº	DESCRIPCION	5JV3				OBSERVACIONES
1	4DE-H5550-00	ROTOR COMPLETO	1				
2	4DE-H5560-00	CONJUNTO BASE	1				
3	4DE-85520-00	.BOBINA DE CARGA	1				LM
4	1MA-81313-V0	.BOBINA DE ILUMINACION 1	1				LM
5	4DE-85580-00	.BOBINA DE PULSACION	1				LM
6	98511-04012	.TORNILLO, DE CABEZA CRUZADA	2				
7	98511-04025	.TORNILLO, DE CABEZA CRUZADA	2				
8	98501-04010	.TORNILLO DE CABEZA CRUZADA	1				
9	92901-04100	.ARANDELA PLANA	1				
10	98501-04006	.TORNILLO DE CABEZA CRUZADA	2				
11	92901-04100	.ARANDELA PLANA	2				
12	98707-06014	TORNILLO DE CABEZA PLANA	2				
13	90462-05012	BRIDA	1				



5R9431-2290

FIG. 31 LUZ DE DESTELLADOR

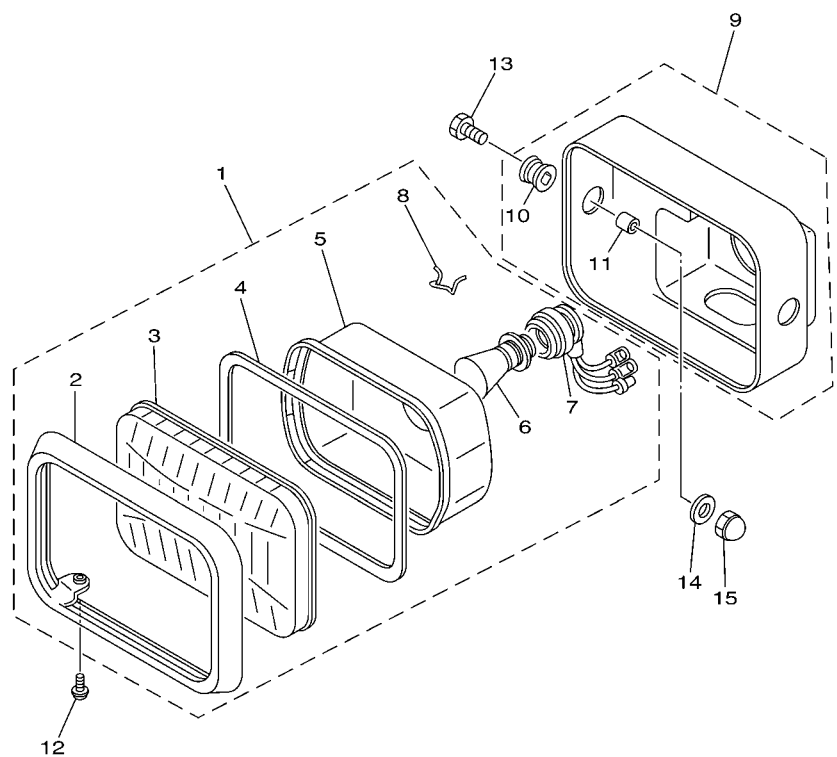
REF. N°	CODIGO N°	DESCRIPCION	5J/V3				OBSERVACIONES
1	5JV-H3310-00	DESTELLADOR DE LUZ DELANT.	2				
2	1M3-83311-10	.BOMBILLA (6V-10W)	1				
3	11L-83313-00	.EMPAQUE DE LENTE DESTELLADOR	1				
4	11L-83312-00	.LENTE DE DESTELLADOR	1				
5	97701-40635	.TORNILLO, DE CABEZA CRUZADA	2				
6	92907-10100	ARANDELA	2				
7	95307-10600	TUERCA	2				
8	1TR-H3336-00	CABLE	2				
9	5JV-H3330-00	DESTELLADOR DE LUZ TRAS.COMPL.	2				
10	1M3-83311-10	.BOMBILLA (6V-10W)	1				
11	11L-83313-00	.EMPAQUE DE LENTE DESTELLADOR	1				
12	11L-83312-00	.LENTE DE DESTELLADOR	1				
13	97701-40635	.TORNILLO, DE CABEZA CRUZADA	2				
14	92907-10100	ARANDELA	2				
15	95307-10600	TUERCA	2				



5JV3261-B320

FIG. 32 MEDIDOR

REF. Nº	CODIGO Nº	DESCRIPCION	5JV3				OBSERVACIONES
1	5JV-H3510-00	VELOCIMETRO COMPL.	1				
2	4N0-83516-V0	.AMPOLLETA (6V-3W)	2				
3	5T5-H355H-V1	.ENCASTRE COMPLETO	1				
4	4X8-83595-V0	.GRAMPA	1				
5	97706-40516	.TORNILLO, ROSCA CHAPA	2				
6	5JV-H3540-00	TACOMETRO COMPLETO	1				
7	4N0-83516-V0	.AMPOLLETA (6V-3W)	3				
8	5T5-H355J-V1	.ENCASTRE COMPLETO	1				
9	97706-40516	.TORNILLO, ROSCA CHAPA	2				
10	4X8-83595-V0	.GRAMPA	1				
11	5JV-H3530-00	LAMPARA PILOTO COMPLETA	1				
12	5T5-83517-V0	.AMPOLLETA (6V-1.7W)	1				
13	4N0-83516-V0	.AMPOLLETA (6V-3W)	2				
14	97706-40516	.TORNILLO, ROSCA CHAPA	3				
15	5T5-H3520-V1	.ENCASTRE COMPLETO	1				
16	5JV-H3592-00	AMORTIGUADOR	2				
17	5T5-H3523-V0	AMORTIGUADOR	4				
18	5T5-H3519-V0	SOPORTE DE MEDIDOR	1				
19	11L-H3513-V0	AMORTIGUADOR	1				
20	5T5-H3526-V0	AMORTIGUADOR 2	2				
21	5T5-H3584-V0	ARANDELA ESPECIAL	2				
22	9530M-05600	TUERCA	6				
23	5T5-H3524-V0	ARANDELA ESPECIAL	4				
24	97007-08025	PERNO	2				
25	92907-08600	ARANDELA	2				
26	5T4-H3550-00	CABLE DE VELOCIMETRO COMPLETO	1				
27	5T4-H3560-00	CABLE DE TACOMETRO COMPLETO	1				

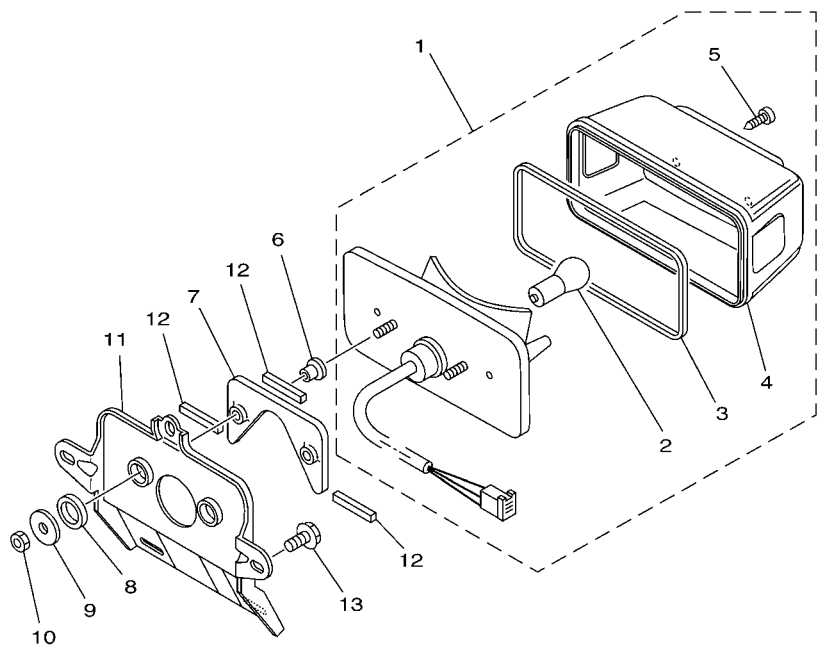


5JV3261-B330

FIG. 33 FARO DELANTERO

REF. Nº	CODIGO Nº	DESCRIPCION	5JV3				OBSERVACIONES
1	5T5-H4110-V0	UNIDAD FARO DELANTERO COMPLETO	1				
2	5T5-H4115-V0	.ARO DE FARO DELANTERO	1				
3	5T5-H4121-V0	.LENTES DE FARO DELANTERO	1				
4	5T5-H4122-V0	.EMPAQUE LENTES	1				
5	5T5-H412A-V0	.REFLECTOR COMPLETO	1				
6	359-84114-00	.AMPOLLETA (6V-25/25W)	1				
7	5T5-H4140-V0	.ENCASTRE DE CABLE COMPLETO	1				
8	5T5-H4124-V0	.JUEGO DE RESORTES	3				
9	5T5-H4130-V0	CUERPO COMPL FARO DELANTERO	1				
10	5T5-H4163-V1	.AMORTIGUADOR	2				
11	5T5-H4145-V0	.COLLAR ACCESORIO DE CUERPO	2				
12	9760L-05112	TORNILLO CAB CON PLANA C/ARAN	2				
13	97004-08025	PERNO	2				
14	90201-08612	ARANDELA PLANA	2				
15	95304-08800	TUERCA	2				

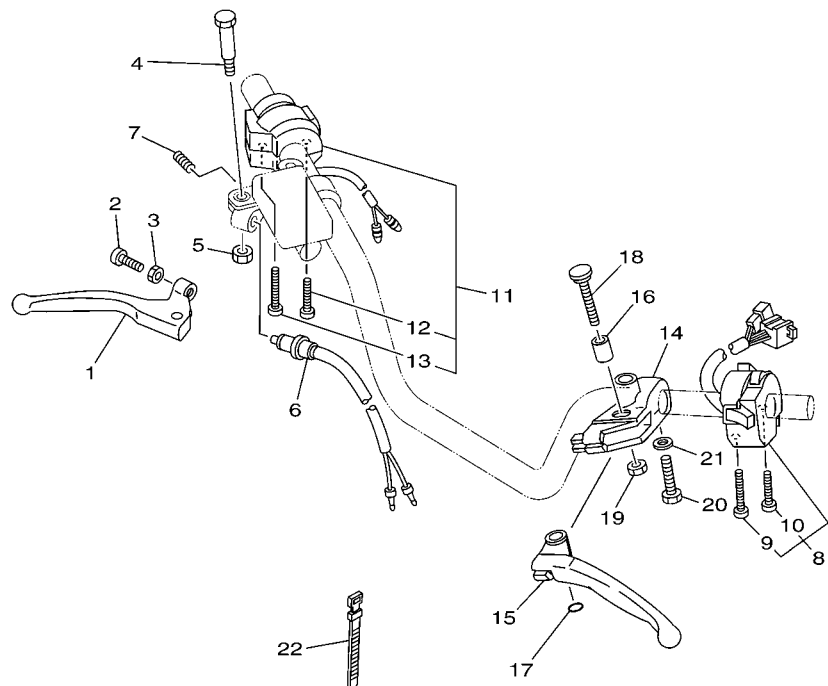
FIG. 34 LUZ DE COLA



5JV1261-9340

REF. N°	CODIGO N°	DESCRIPCION	5JV3				OBSERVACIONES
1	4JF-H4510-00	FARO TRASERO COMPLETO	1				
2	4JF-H4514-00	.AMPOLLETA (6V-17/5.3W)	1				
3	4JF-H4523-00	.EMPAQUE DE LENTE	1				
4	4JF-H4521-00	.LENTE DE FARO TRASERO	1				
5	97702-40620	.TORNILLO ROSCA HEMBRA	2				
6	5FS-84557-00	COLLAR	2				
7	3V2-84542-00	ASIENTO DE BASE	1				
8	3V2-84553-00	AMORTIGUADOR	2				
9	4X8-84554-00	ARANDELA ESPECIAL	2				
10	95307-06600	TUERCA	2				
11	4JF-H4551-00	SOPORTE DE LICENCIA	1				
12	1FK-84527-00	AMORTIGUADOR	3				
13	95807-06014	TUERCA DE REBORDE	3				

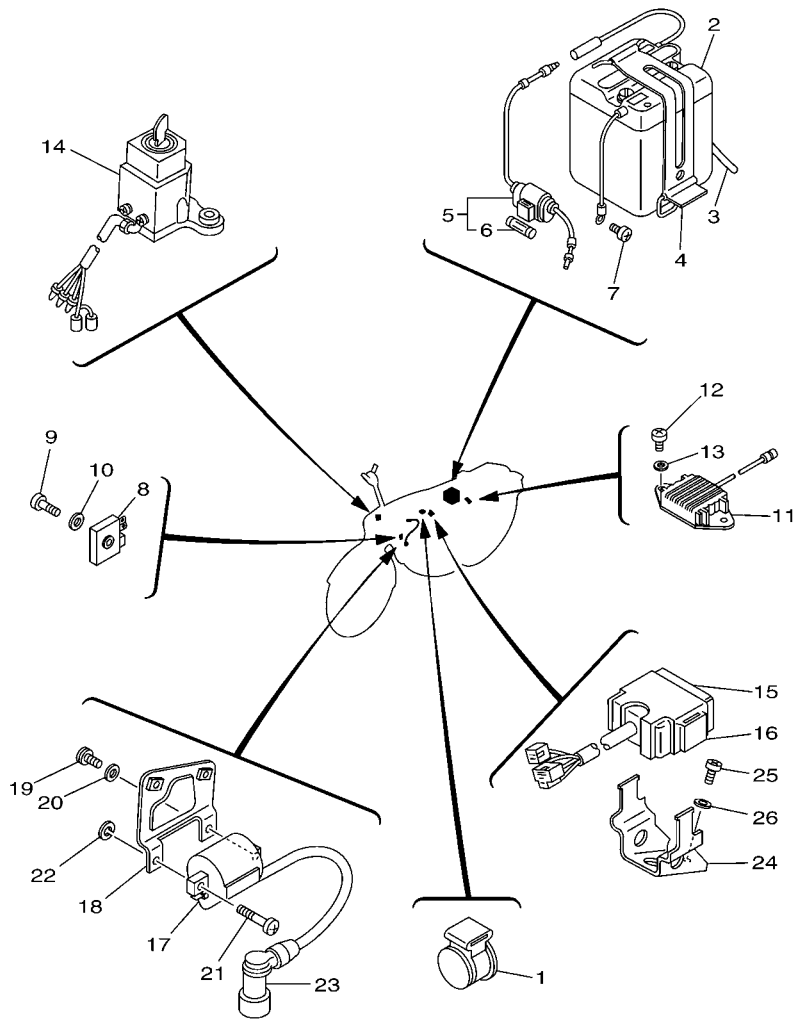
FIG. 35 INTERRUPTOR DE MANILLAR&PALANC



REF. Nº	CODIGO Nº	DESCRIPCION	5JV3				OBSERVACIONES
1	3KA-H3922-00	PALANCA 2	1				
2	90149-06131	TORNILLO DE REGLAJE	1				
3	90170-06010	TUERCA	1				
4	90109-06577	PERNO	1				
5	95607-06100	TUERCA AUTOBLOCANTE	1				
6	5T5-H3980-V0	INTERRUP.PARADA DELANTERO	1				
7	90501-10312	RESORTE DE COMPRESION	1				
8	3HB-H3969-00	INTERRUPTOR DE MANIJA 5	1				
9	98506-05030	.TORNILLO, DE CABEZA CRUZADA	1				
10	98506-05040	.TORNILLO, DE CABEZA CRUZADA	1				
11	3KA-H3976-00	INTERRUPTOR MANIJA 1	1				
12	98506-05040	.TORNILLO, DE CABEZA CRUZADA	1				
13	98506-05050	.TORNILLO, DE CABEZA CRUZADA	1				
14	3KA-H2911-00	SOPORTE DE LEVA 1	1				
15	3KA-H3912-00	PALANCA 1	1				
16	31A-83913-00	COLLAR DE PALANCA 1	1				
17	93210-108J2	ANILLO O	1				
18	31A-83945-00	PERNO DE PALANCA	1				
19	95607-06100	TUERCA AUTOBLOCANTE	1				
20	97007-06025	PERNO	1				
21	92907-06600	ARANDELA	1				
22	3RS-H3936-00	BANDA DE CABLE DE INTERRUPTOR	2				



5JV1261-9350



FWD
5JV1261-9360

FIG. 36 EQUIPO ELECTRICO 1

REF. Nº	CODIGO Nº	DESCRIPCION	5JV3				OBSERVACIONES
1	5T5-H3350-V0	RELE DE DESTELLADOR COMPL.	1				
2	527-H2110-10	BATERIA COMPLETA (6N6-2A-2)	1				UR GS
	527-H2110-30	BATERIA COMPLETA (6N6-2A-2)	1				UR YUASA
3	90445-08336	TUBO (L580)	1				
4	3M5-82131-00	TIRANTE DE BATERIA	1				
5	55K-82150-01	PORATA-FUSIBLES COMPLETO	1				
6	116-82151-00	.FUSIBLE (10A)	2				
7	98507-06010	TORNILLO DE CABEZA PLANA	1				
8	5T5-H1970-V0	RECTIFICADOR COMPLETO	1				
9	98507-05020	TORNILLO DE CABEZA PLANA	1				
10	92907-05600	ARANDELA	1				
11	54N-H1910-V0	REGULADOR DE VOLTAJE COMPLETO	1				
12	98507-06014	TORNILLO DE CABEZA CON PLANA	2				
13	92907-06600	ARANDELA	2				
14	5T5-H2501-V3	LLAVE DE IGNICION COMPLT	1				
15	4DE-H5540-00	UNIDAD C.D.I. COMPLETA	1				
16	4JF-H5546-00	BANDA	1				
17	4ST-H2310-00	BOBINA DE ENCENDIDO COMPLETA	1				
18	3HB-H2316-00	SOPORTE BOBINA ENCENDIDO	1				
19	98507-06012	TORNILLO DE CABEZA PLANA	2				
20	92907-06600	ARANDELA	2				
21	98507-06020	TORNILLO DE CABEZA CON PLANA	2				
22	92907-06100	ARANDELA	2				
23	56J-82370-00	TAPON DE BUJIA COMPLT	1				
24	37J-21274-00	SOPORTE DE UNIDAD C.D.I.	1				
25	98507-06010	TORNILLO DE CABEZA PLANA	1				
26	92907-06600	ARANDELA	1				

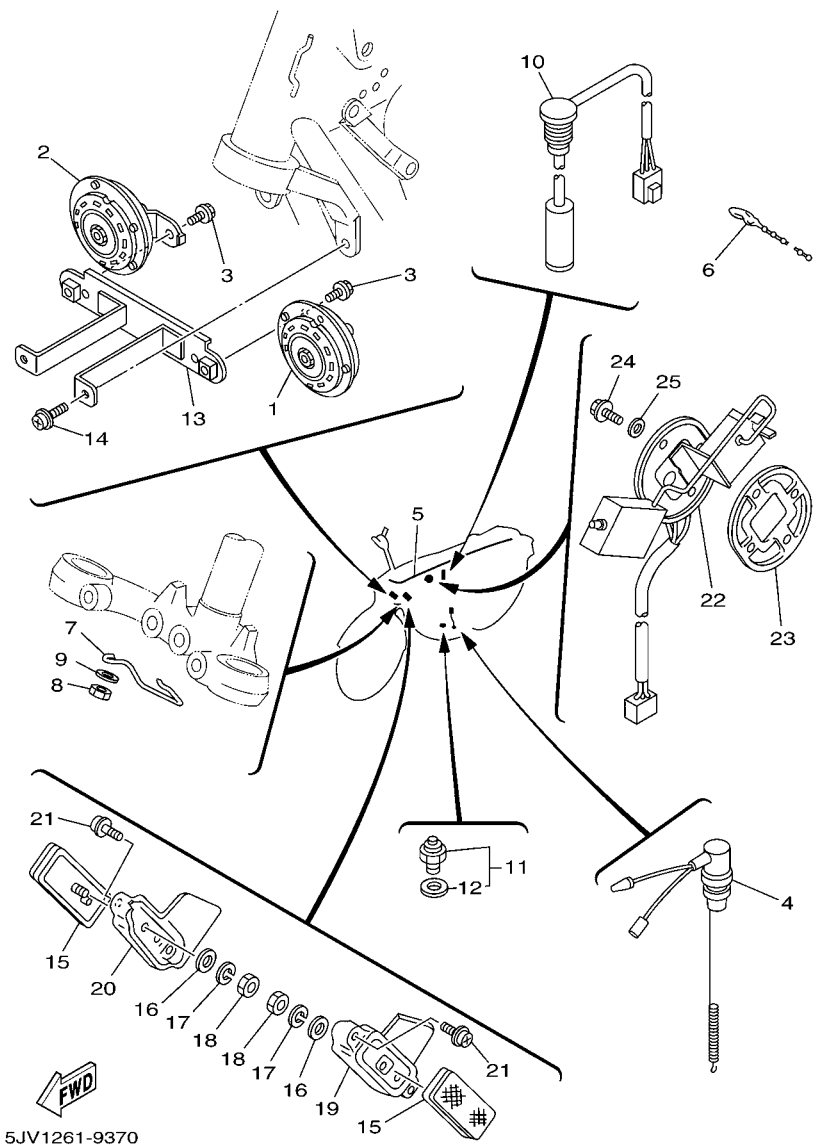


FIG. 37 EQUIPO ELECTRICO 2

REF. N°	CODIGO N°	DESCRIPCION	5JV3				OBSERVACIONES
1	5T5-H3371-V0	BOCINA	1				
2	5T4-H3371-V0	BOCINA	1				
3	95807-08012	TUERCA DE REBORDE	2				
4	3KA-H2530-01	INTERRUPTOR DE PARADA COMPLETO	1				
5	5JV-H2590-00	CONJUNTO DE CABLES	1				
6	90464-20031	BRIDA	3				
7	11L-82594-00	GRAMPA	1				
8	95307-06600	TUERCA	1				
9	90201-06050	ARANDELA PLANA	1				
10	3WL-H5720-00	MEDIDOR DE NIVEL DE ACEITE	1				
11	136-82540-03	INTERRUPTOR NEUTRAL COMPL	1				
12	136-82543-00	.EMPAQUE	1				
13	4X8-21343-00	SOPORTE DE BOCINA	1				
14	95807-06010	TUERCA DE REBORDE	2				
15	4JF-H5110-00	REFLECTOR COMPLETO	2				
16	92907-05200	ARANDELA	2				
17	92907-05100	ARANDELA	2				
18	95307-05600	TUERCA	2				
19	4X8-85127-00	BASE DE REFLECTOR	1				
20	4X8-85127-10	BASE DE REFLECTOR	1				
21	90159-04053	TORNILLO CON VALONA	4				
22	3KA-85752-00	UNIDAD TRANSM MED.COMBUST.	1				
23	2H7-85753-00	EMPAQUE DE UNIDAD TRANSMISORA	1				
24	95807-06014	TUERCA DE REBORDE	4				
25	90202-05193	ARANDELA DE PLANA	4				

INDICE NUMERICO

CODIGO Nº	REF. Nº	CODIGO Nº	REF. Nº	CODIGO Nº	REF. Nº	CODIGO Nº	REF. Nº	CODIGO Nº	REF. Nº	CODIGO Nº	REF. Nº
4X8-11601-00	2 - 19	4X8-1490J-00	5 - 8	4X8-24512-V0	22 - 13	1FK-84527-00	34 - 12	3KA-E5353-00	13 - 17	5JV-F1721-00-H9	17 - 4
4X8-11601-10	2 - 19	304-15128-00	7 - 7	3KA-24534-00	22 - 10	3V2-84542-00	34 - 7	1TN-E5362-00	8 - 31	5JV-F1721-00-P2	17 - 4
4X8-11601-20	2 - 19	248-15357-00	8 - 15	4X8-24535-V0	22 - 14	3V2-84553-00	34 - 8	5JV-E5411-00	8 - 1	5JV-F1721-00-P4	17 - 4
4X8-11601-30	2 - 19	120-15371-00	7 - 9	4X8-24565-V0	22 - 12	4X8-84554-00	34 - 9	5JV-E5415-00	8 - 16	3HB-F1745-00	18 - 6
4X8-11601-40	2 - 19	4X8-15435-00	8 - 17	1T4-24796-00	23 - 11	5FS-84557-00	34 - 6	5JV-E5416-00	8 - 27	5JV-F174G-80	17 - 2
4X8-11633-00	2 - 16		8 - 28	5FS-24864-00	23 - 8	4X8-85127-00	37 - 19	5JV-E5421-00	8 - 21	5JV-F174G-90	17 - 2
4X8-11651-00	2 - 7	4X8-15443-00	8 - 18	3M5-25118-00	24 - 16	4X8-85127-10	37 - 20	3KA-E5451-00	8 - 26	5JV-F174G-A0	17 - 2
3M5-11681-00	2 - 4	4X8-15447-01	8 - 22	4X8-25190-10	24 - 14	4DE-85520-00	30 - 3	3NX-E5618-00	9 - 17	5JV-F174H-80	17 - 5
4X8-13101-00	3 - 1	1W1-15641-00	9 - 5	29M-25355-00	26 - 14	4DE-85580-00	30 - 5	5JV-E5620-00	9 - 11	5JV-F174H-90	17 - 5
137-13137-00-03	3 - 2	525-15651-00	9 - 1	3XL-2580U-00	25 - 4	3KA-85752-00	37 - 22	3HB-E5621-00	9 - 12	5JV-F174H-A0	17 - 5
137-13137-00-05	3 - 2	4F2-15660-01	9 - 4	4X8-25827-00	25 - 6	2H7-85753-00	37 - 23	3HB-E6150-00	10 - 1	5JV-F1751-00	18 - 1
137-13137-00-10	3 - 2	4F2-15666-00	9 - 9	341-25846-00	24 - 8	3HB-E1111-00	1 - 2	3KA-E6321-00	10 - 5	3TL-F1771-00	18 - 2
137-13138-01	3 - 3	401-15676-00	9 - 7	5JX-25852-01	28 - 4	3HB-E1128-00	1 - 6	5HV-E6346-00	8 - 6	5JV-F2110-00-33	19 - 1
367-13146-01	3 - 13	401-16111-00	10 - 11	4L0-25854-00	28 - 3	3RS-E1128-00	1 - 7	3HB-E6351-00	10 - 6	3HB-F2123-00	19 - 2
275-13175-01	3 - 14	131-16154-00	10 - 2	360-25862-00	28 - 11	3HB-E1129-00	1 - 3	3HB-E6371-00	10 - 3	5JV-F2210-00	19 - 12
353-13552-01	3 - 10	1V1-16324-00	10 - 4	4L0-25867-00	28 - 6	3KA-E1129-00	1 - 13	3KA-E7121-00	11 - 3	5JV-F2311-00-35	19 - 7
4X8-13565-00	4 - 8	241-16341-01	8 - 2	2RJ-25870-10	28 - 1	3RS-E1129-00	1 - 5	5JV-E7131-00	11 - 4	5JV-F3100-10	21 - 1
4X8-13610-00	4 - 1	3KA-16342-00	8 - 3	4X8-25872-00	28 - 12	3KA-E1161-00	1 - 14	3KA-E7141-00	11 - 5	5JV-F3106-10	21 - 2
4X8-13613-10	4 - 2	137-16356-00	10 - 17	1V1-25875-00	28 - 13	3KA-E1162-00	1 - 4	3KA-E7151-00	11 - 6	5JV-F3107-10	21 - 5
4X8-13613-20	4 - 3	560-16357-00	10 - 19	4X8-25876-00	28 - 16	3RS-E1162-00	1 - 12	3KA-E7211-00	11 - 10	4X8-F3110-00	21 - 8
345-13616-70	4 - 4	164-17427-00-06	11 - 12	4X8-25917-00	25 - 11	3HB-E1181-00	1 - 8	3KA-E7221-00	11 - 13	1X0-F3111-00	21 - 17
52A-14101-01	5 - 1	164-17427-00-08	11 - 12	11H-25919-00	25 - 9	5JV-E1311-00	1 - 11	3KA-E7231-00	11 - 14	146-F3114-00	21 - 18
31J-14103-00	5 - 5	164-17427-00-10	11 - 12	34L-25924-00	25 - 8	3KA-E1351-00	1 - 15	3KA-E7241-00	11 - 15	3HB-F3118-30	21 - 16
10W-14104-00	5 - 13	443-17831-02	12 - 2	5R2-25937-00	25 - 12	3WL-E1400-00	2 - 1	3KA-E7251-00	11 - 16	5R9-F3121-00	21 - 27
31J-14106-00	5 - 14	1V1-17841-00	12 - 6	164-26363-00	27 - 9	3WL-E1412-00	2 - 2	3KA-E7410-00	11 - 1	4N6-F3122-00	21 - 25
31J-14107-20	5 - 6	248-17861-00	12 - 1	1MA-81313-V0	30 - 4	3WL-E1422-00	2 - 3	3KA-E7411-00	11 - 2	5R9-F3131-00	21 - 28
304-14112-15	5 - 17	3M5-18140-00	13 - 20	3M5-82131-00	36 - 4	3HB-E1631-00-97	2 - 15	3KA-E7417-00	9 - 2	4N6-F3132-00	21 - 26
193-14126-00	5 - 16	307-18188-01	8 - 7	55K-82150-01	36 - 5	3HB-E1635-00	2 - 15	3KA-E7421-00	11 - 9	3V9-F3141-00	21 - 14
3X3-14131-00	5 - 18	3M5-18511-01	13 - 11	116-82151-00	36 - 6	3HB-E1636-00	2 - 15	3KA-E7471-00	11 - 21	256-F3142-60	21 - 15
2F5-14141-34	5 - 9	3M5-18512-00	13 - 12	56J-82370-00	36 - 23	3HB-E1637-00	2 - 15	3KA-E7837-00	12 - 5	535-F3144-00	21 - 13
260-14142-17	5 - 3	3M5-18513-00	13 - 13	136-82540-03	37 - 11	3HB-E1638-00	2 - 15	3KA-E8101-00	14 - 1	3HB-F3145-00	21 - 3
137-14143-25	5 - 4	3M5-18540-01	13 - 1	136-82543-00	37 - 12	1EG-E3116-00	3 - 16	4JF-E8111-10	14 - 10		21 - 6
137-14143-26-A0	5 - 4	136-18542-00	13 - 7	11L-82594-00	37 - 7	3KA-E3148-00	12 - 3	10J-E8112-00	14 - 16	3V3-F3156-00	21 - 4
137-14143-27	5 - 4	164-18561-00	13 - 4	1M3-83311-10	31 - 2	248-E3174-00	3 - 23	2E8-E8113-00	14 - 11		21 - 7
2N4-14145-00	5 - 10	164-18589-00	13 - 8		31 - 10	3HB-E3176-00	3 - 19	4JF-E8115-00	14 - 15	509-F3158-L0	21 - 11
132-14146-00	5 - 23	37J-21274-00	36 - 24	11L-83312-00	31 - 4	3KA-E3178-00	3 - 20	3HB-E8531-00	13 - 14	3M5-F3163-00	21 - 20
214-14147-00	5 - 25	4X8-21343-00	37 - 13		31 - 12	5JV-E3581-00	4 - 13	3JF-E8535-00	13 - 15	1X0-F3168-00	21 - 19
307-14169-10	5 - 15	4X8-21621-00	16 - 12	11L-83313-00	31 - 3	3KA-E3621-00	4 - 7	3KA-E8579-00	13 - 9	2A1-F3170-K0	21 - 9
4U5-14171-00	5 - 12	5H5-21781-10	17 - 10		31 - 11	5T4-E4401-00	4 - 20	5JV-F1110-01-33	15 - 1	2K5-F3173-00	21 - 10
304-14184-00	5 - 2	5H5-21782-10	17 - 11	4N0-83516-V0	32 - 2	5T4-E4402-00	4 - 23	5JV-F1510-00-H9	16 - 1	278-F3181-50	21 - 12
4NR-14185-00	5 - 11	5JV-22141-00	19 - 3		32 - 7	5T4-E4451-01	4 - 22	5JV-F1510-00-P2	16 - 1	260-F3318-00	21 - 23
127-14186-00	5 - 7	173-22151-00	19 - 6		32 - 13	5T4-E4476-00	4 - 21	5JV-F1510-00-P4	16 - 1	4X8-F3340-00	21 - 21
12R-14191-00	5 - 24	4N4-23395-00	20 - 17	5T5-83517-V0	32 - 12	4X8-E4611-01-93	6 - 1	4ST-F1518-00	16 - 3	1M3-F3346-01	21 - 24
183-14196-00	5 - 19	156-23411-00	21 - 22	4X8-83595-V0	32 - 4	3KA-E4613-00	6 - 3	5VA-F1610-00-33	16 - 4	23T-F3416-00	20 - 6
183-14197-01	5 - 22	22F-23411-01	20 - 2		32 - 10	5JV-E4711-00	6 - 6	29N-F1629-00	16 - 9	3KA-F3435-00-33	20 - 11
3M5-14453-00	4 - 26	156-23412-00	20 - 1	31A-83913-00	35 - 16	360-E4713-00	6 - 10	5JV-F1711-00-H9	17 - 1	3HB-F3441-00	20 - 15
1V1-14612-00	6 - 2	22F-23412-01	20 - 3	31A-83945-00	35 - 18	4X8-E4753-00	6 - 7	5JV-F1711-00-P2	17 - 1	5JV-F4110-00-H9	22 - 1
3FL-14714-01	6 - 11	2Y1-23448-00	20 - 8	359-84114-00	33 - 6	3HB-E5150-00	7 - 1	5JV-F1711-00-P4	17 - 1	5JV-F4110-00-P2	22 - 1

INDICE NUMERICO

CODIGO Nº	REF. Nº	CODIGO Nº	REF. Nº	CODIGO Nº	REF. Nº	CODIGO Nº	REF. Nº	CODIGO Nº	REF. Nº	CODIGO Nº	REF. Nº
5JV-F4110-00-P4	22 - 1	4JF-F5412-10	26 - 24	5T5-H3371-V0	37 - 1	90101-06278	26 - 15	90201-05036	16 - 13	90430-06017	12 - 10
5JV-F4161-00	22 - 19	4JF-F5438-00	26 - 22	5JV-H3510-00	32 - 1	90101-08034	26 - 43	90201-06050	37 - 9	90430-12207	7 - 12
5JV-F4162-00	22 - 20	3HB-F582U-00	25 - 1	11L-H3513-V0	32 - 19	90105-08099	15 - 2	90201-06380	4 - 16	90445-05266	3 - 12
4JF-F4181-00	22 - 4	5JV-F6110-00	27 - 1	5T5-H3519-V0	32 - 18	90105-10006	20 - 10		4 - 31	90445-08336	36 - 3
4JF-F4182-00	22 - 5	4JF-F6241-00	27 - 13	5T5-H3520-V1	32 - 15	90105-10040	15 - 4		4 - 34	90445-09082	22 - 22
5JV-F4230-80	22 - 2	3TL-F6242-00	27 - 12	5T5-H3523-V0	32 - 17	90105-10638	25 - 13		17 - 6	90445-09110	18 - 7
5JV-F4230-90	22 - 2	3TL-F6243-00	27 - 10	5T5-H3524-V0	32 - 23	90105-10747	15 - 3	90201-08085	14 - 13	90445-21551	4 - 17
5JV-F4230-A0	22 - 2	3TL-F6249-00	27 - 11	5T5-H3526-V0	32 - 20	90109-06001	13 - 21	90201-08612	22 - 7	90446-07009	7 - 10
5JV-F4250-80	22 - 3	1TN-F6261-00	27 - 5	5JV-H3530-00	32 - 11	90109-06577	35 - 4		33 - 14	90450-25037	4 - 18
5JV-F4250-90	22 - 3	3KA-F6268-00	27 - 6	5JV-H3540-00	32 - 6	90109-08032	29 - 20	90201-08624	3 - 15	90460-43179	4 - 11
5JV-F4250-A0	22 - 3	4JF-F6280-00	27 - 16	5T4-H3550-00	32 - 26	90109-08183	26 - 29	90201-10118	28 - 10	90460-51059	4 - 12
3KA-F4500-00	22 - 9	4JF-F6290-00	27 - 17	5T5-H355H-V1	32 - 3	90109-08361	26 - 23	90201-106F2	19 - 14		4 - 27
5T4-F4650-V1	22 - 17	3HB-F6311-00	27 - 2	5T5-H355J-V1	32 - 8	90109-08367	25 - 2	90201-12178	2 - 20	90461-10071	3 - 25
4JF-F470F-00	23 - 2	1TN-F6312-00	27 - 3	5T4-H3560-00	32 - 27	90109-08368	26 - 31	90201-122H2	14 - 17	90462-05012	30 - 13
4JF-F4716-00	23 - 5	1TN-F6321-00	27 - 4	5T5-H3584-V0	32 - 21	90109-14385	13 - 16	90201-126A7	19 - 13	90464-08020	16 - 10
5JV-F4730-00	23 - 1	3HB-F6335-10	27 - 8	5JV-H3592-00	32 - 16	90113-06013	8 - 8	90201-12876	12 - 7	90464-20031	37 - 6
4JF-F4741-00	23 - 3	3RS-F6372-00	27 - 18	3KA-H3912-00	35 - 15	90116-08166	6 - 4	90201-14586	14 - 8	90467-08003	18 - 8
4JF-F474A-00	23 - 7	3KA-F6372-01	27 - 19	3KA-H3922-00	35 - 1	90116-08393	1 - 10	90201-158D1	9 - 15		18 - 9
5JV-F4756-00-H9	23 - 9	3KA-F6393-00	27 - 7	3RS-H3936-00	32 - 29	90116-10278	1 - 17	90201-17558	10 - 15		22 - 23
5JV-F4756-00-P2	23 - 9	10J-F7111-00	29 - 1		35 - 22	90119-05020	10 - 8	90201-20266	11 - 7		22 - 24
5JV-F4756-00-P4	23 - 9	4JF-F7112-00	29 - 2	3HB-H3969-00	35 - 8	90119-06056	16 - 11		11 - 17	90467-20050	4 - 19
5JV-F4773-00	23 - 10	3NX-F7114-00	29 - 5	3KA-H3976-00	35 - 11	90123-08046	27 - 14	90201-20279	29 - 26	90468-02033	3 - 11
5JV-F477V-80	23 - 15	10J-F7115-00	29 - 3	5T5-H3980-V0	35 - 6	90146-06011	17 - 7	90202-05193	22 - 16		3 - 24
5JV-F477V-90	23 - 15	4JF-F7211-01	29 - 7	5T5-H4110-V0	33 - 1	90149-06011	22 - 15		37 - 25	90468-12007	26 - 30
5JV-F477V-A0	23 - 15	4JF-F7231-01	29 - 9	5T5-H4115-V0	33 - 2	90149-06131	35 - 2	90208-12015	10 - 10	90468-26048	9 - 6
5JV-F477W-80	23 - 16	10J-F7311-00	29 - 18	5T5-H4121-V0	33 - 3	90149-08094	14 - 4		10 - 14	90480-12053	4 - 14
5JV-F477W-90	23 - 16	4JF-F7411-00	29 - 15	5T5-H4122-V0	33 - 4	90149-08159	23 - 12	90209-10020	20 - 9		4 - 28
5JV-F477W-A0	23 - 16	59M-F7413-00	29 - 16	5T5-H4124-V0	33 - 8	90152-04006	22 - 21	90209-22071	2 - 6		17 - 3
1TN-F5104-00	24 - 9	3NX-F7431-00	29 - 24	5T5-H412A-V0	33 - 5	90159-04053	37 - 21	90215-08014	14 - 6	90480-14102	4 - 29
4X8-F5111-00-WN	24 - 1	5JV-F7432-00	29 - 22	5T5-H4130-V0	33 - 9	90170-06010	35 - 3	90215-16127	11 - 29	90480-16233	18 - 5
3KA-F5149-00	24 - 7	59L-F7433-00	29 - 25	5T5-H4140-V0	33 - 7	90170-08029	14 - 5	90240-06052	29 - 27	90480-18171	18 - 4
3M5-F5181-01	24 - 17	5JV-F7442-00	29 - 23	5T5-H4145-V0	33 - 11	90170-12060	10 - 9	90240-08053	14 - 12	90480-25189	22 - 6
1EG-F5304-00	26 - 7	4JF-F8100-00	15 - 7	5T5-H4163-V1	33 - 10	90170-12347	2 - 22	90249-12008	29 - 13	90501-02217	3 - 9
37J-F5311-01-WN	26 - 1	54N-H1910-V0	36 - 11	4JF-H4510-00	34 - 1	90170-18165	26 - 40	90280-03017	2 - 8	90501-10245	29 - 12
5BP-F5315-00	24 - 3	5T5-H1970-V0	36 - 8	4JF-H4514-00	34 - 2	90175-06013	29 - 14	90282-05005	10 - 12	90501-10312	35 - 7
4ST-F5316-00	26 - 2	527-H2110-10	36 - 2	4JF-H4521-00	34 - 4	90176-10073	19 - 15	90338-14800	23 - 13	90501-10353	13 - 18
23T-F5321-02-WN	26 - 10	527-H2110-30	36 - 2	4JF-H4523-00	34 - 3	90179-06264	17 - 8	90340-12005	7 - 11	90501-12837	9 - 14
23T-F5330-00	26 - 11	4ST-H2310-00	36 - 17	4JF-H4551-00	34 - 11	90179-08148	27 - 15	90385-24028	18 - 3	90501-20568	10 - 7
4ST-F533A-00	26 - 17	3HB-H2316-00	36 - 18	4JF-H5110-00	37 - 15	90179-08168	26 - 25	90387-0714B	4 - 30	90506-08122	14 - 2
3Y6-F5351-00	26 - 13	5T5-H2501-V3	36 - 14	4DE-H5540-00	36 - 15	90179-08410	1 - 9	90387-10087	12 - 4	90506-09112	13 - 22
23T-F5364-00	26 - 5	3KA-H2530-01	37 - 4	4JF-H5546-00	36 - 16	90179-10812	1 - 16	90387-12102	26 - 38	90506-10069	8 - 5
37J-F5366-02	26 - 18	5JV-H2590-00	37 - 5	4DE-H5550-00	30 - 1	90179-12813	10 - 13	90387-15734	24 - 15	90506-18288	26 - 12
4JF-F5371-00	26 - 28	3KA-H2911-00	35 - 14	4DE-H5560-00	30 - 2	90179-16226	11 - 28	90387-18144	26 - 39	90506-25047	29 - 19
3AY-F5381-01	26 - 35	5JV-H3310-00	31 - 1	3WL-H5720-00	37 - 10	90179-25033	20 - 7	90387-20491	11 - 27	90506-29054	29 - 4
5GE-F5387-00	26 - 21	5JV-H3330-00	31 - 9	4L0-W0041-00	28 - 2	90183-04012	17 - 12	90387-20802	2 - 10	90508-26484	9 - 8
4JF-F5388-00	26 - 41	1TR-H3336-00	31 - 8	3XL-W0045-00	25 - 5	90185-12046	19 - 4	90387-22660	28 - 15	90508-32056	29 - 8
4JF-F5389-00	26 - 42	5T5-H3350-V0	36 - 1	404-W0048-30	25 - 10		26 - 36	90401-10159	28 - 9	90508-32811	14 - 3
4JF-F5412-00	25 - 3	5T4-H3371-V0	37 - 2	4X8-W0057-00	25 - 7	90185-14112	24 - 18	90430-04004	3 - 7	90560-15293	24 - 2

INDICE NUMERICO

CODIGO Nº	REF. Nº	CODIGO Nº	REF. Nº	CODIGO Nº	REF. Nº	CODIGO Nº	REF. Nº	CODIGO Nº	REF. Nº	CODIGO Nº	REF. Nº
90560-17147	10 - 16	93106-30817	26 - 20	94580-24110	26 - 45	9760L-05112	33 - 12	98507-06065	7 - 4		
91317-08025	9 - 18	93109-05815	10 - 20	94680-24001	26 - 46	97701-40635	31 - 5	98507-08010	7 - 8		
91401-16012	14 - 14	93109-08017	12 - 8	94700-00816	1 - 1		31 - 13	98511-04012	30 - 6		
	29 - 28	93109-14816	14 - 7	94700-00820	1 - 1	97702-40620	34 - 5	98511-04025	30 - 7		
91401-20012	26 - 34	93210-108J2	35 - 17	95304-08800	33 - 15	97706-40516	32 - 5	98706-04012	28 - 5		
	29 - 11	93210-14104	32 - 28	95307-05600	3 - 4		32 - 9	98707-06014	30 - 12		
91609-50016	13 - 3	93210-18023	2 - 9		16 - 14		32 - 14	98907-04008	3 - 6		
92901-04100	30 - 9	93210-198J0	8 - 32		37 - 18	98501-04006	30 - 10	98907-06025	12 - 9		
	30 - 11	93210-418G7	26 - 6	95307-06600	8 - 9	98501-04010	30 - 8	99001-08600	3 - 22		
92902-04100	5 - 21	93306-004X6	26 - 19		26 - 16	98502-04016	5 - 20	99001-10600	14 - 18		
92907-03100	4 - 6	93306-004Y8	26 - 19		34 - 10	98504-03008	22 - 11	99001-12600	14 - 9		
92907-05100	3 - 5	93306-202X0	24 - 4		37 - 8	98506-05030	35 - 9	99236-00080	23 - 14		
	13 - 5	93306-202YB	24 - 4	95307-08600	16 - 7	98506-05040	35 - 10	99530-10114	7 - 5		
	37 - 17	93306-205X9	2 - 12		20 - 14		35 - 12		8 - 11		
92907-05200	20 - 19	93306-301Y8	26 - 3		22 - 8	98506-05050	35 - 13		8 - 23		
	37 - 16	93306-301Y9	26 - 4	95307-08700	26 - 32	98507-03008	4 - 5	99530-14016	7 - 6		
92907-05600	16 - 16	93306-303Y1	11 - 20		26 - 44	98507-05010	20 - 18				
	36 - 10	93306-304X5	2 - 11		29 - 21		22 - 18				
92907-06100	6 - 9	93306-304Y1	11 - 23	95307-10600	31 - 7	98507-05012	13 - 6				
	36 - 22	93310-214X3	2 - 17		31 - 15	98507-05014	3 - 17				
92907-06200	4 - 25	93310-422Y1	2 - 5	9530M-05600	32 - 22	98507-05016	16 - 15				
92907-06600	4 - 10	93311-315Y6	11 - 19	95607-06100	35 - 5	98507-05020	36 - 9				
	19 - 9		11 - 25		35 - 19	98507-06010	6 - 8				
	19 - 11	93410-20038	11 - 8	95707-08500	6 - 5		13 - 10				
	28 - 8		11 - 18		15 - 5		36 - 7				
	29 - 10	93430-10819	9 - 16		23 - 6		36 - 25				
	35 - 21	93430-12008	29 - 6	95707-10500	15 - 6	98507-06012	11 - 22				
	36 - 13	93440-11029	8 - 10	95807-06010	37 - 14		19 - 8				
	36 - 20	93440-15012	9 - 3	95807-06012	16 - 8		36 - 19				
	36 - 26		11 - 11	95807-06014	34 - 13	98507-06014	36 - 12				
92907-08100	16 - 6	93450-15809	2 - 18		37 - 24	98507-06016	4 - 15				
	20 - 13	93501-04830	20 - 4	95807-08012	37 - 3		4 - 33				
	26 - 33	93503-16831	10 - 18	95807-08016	6 - 12		8 - 20				
92907-08600	32 - 25		20 - 5	95807-08020	29 - 29		17 - 9				
92907-10100	31 - 6	93505-16006	13 - 19	95807-08050	20 - 12		19 - 10				
	31 - 14	93505-32002	3 - 8	95807-10022	6 - 13	98507-06020	36 - 21				
92907-12100	2 - 21	93507-32819	9 - 13	95817-06016	16 - 2	98507-06025	8 - 19				
92907-12200	19 - 5	93603-22028	3 - 21	95827-08020	29 - 17		8 - 29				
	26 - 37	93604-22050	13 - 2	95827-08035	20 - 16		8 - 30				
92907-14200	24 - 19	93822-15065	11 - 26	97004-08025	33 - 13		28 - 14				
93101-10823	3 - 18	94125-18806	24 - 12	97007-06025	4 - 9	98507-06030	8 - 12				
93101-17826	9 - 10	94127-18818	26 - 26		4 - 32	98507-06035	8 - 24				
93102-26861	11 - 24	94225-18800	24 - 13		28 - 7	98507-06040	4 - 24				
93103-25809	2 - 13	94227-18809	26 - 27		35 - 20	98507-06045	7 - 2				
93103-28806	2 - 14	94325-18812	24 - 10	97007-08020	16 - 5		8 - 13				
93104-11836	8 - 4		26 - 8	97007-08025	32 - 24	98507-06055	7 - 3				
93105-45808	24 - 6	94414-18804	26 - 9	97027-06020	14 - 19		8 - 14				
93106-22818	24 - 5	94414-18805	24 - 11	97507-08514	23 - 4		8 - 25				