



PARTS CATALOGUE

YS250 (1JC1) C SOUTH AMERICA



1L1JC-200S1

()

YS250
CATALOGO DE REPUESTOS
©2011 por Yamaha Motor do Brasil Ltda.
1ª edición, julio 2011
Todos los derechos reservados.
Toda reproducción o uso no autorizado
sin el consentimiento escrito de
Yamaha Motor do Brasil Ltda.
quedan expresamente prohibidos
Impreso en Brasil.

YS250
PARTS CATALOGUE
©2011 by Yamaha Motor do Brasil Ltda.
1st edition, July 2011
All rights reserved.
Any reprinting or unauthorized use
without the written permission of
Yamaha Motor do Brasil Ltda.
is expressly prohibited.
Printed in Brazil.

PROLOGO

Este catálogo de repuestos corresponde a las piezas para el o los modelos que figuran en la página de portada. Al formular el pedido de repuestos, se ruega citar este catálogo y especificar correctamente el número y el nombre de las piezas.

1. Las modificaciones y agregados que se hayan realizado después de la edición de este Catálogo de Repuestos, serán anunciados en las Informaciones de Recambios. Es recomendable que se hagan las correcciones necesarias en el Catálogo de Repuestos de acuerdo con las Informaciones de Recambios.

2. Abreviaciones

En este. Catálogo de Repuestos se emplean las siguientes abreviaciones.

“UR” Usar el número de partes especificado

“UN” Usar la cantidad necesaria

“AP” Piezas sustitutivas

“LM” Fabricación local (Hay que pedir los repuestos en las cercanías)

“F#” N° de bastidor (N° aplicable a la máquina)

“O/S” Sobredimensionado

3. La cantidad de componentes para el montaje

- Los componentes, suministrados como conjunto, se describen con un punto (.) que precede al nombre del parte como se indica a continuación.
- La numeración que aparece a la derecha de cada descripción indica la cantidad de partes por cada unidad de conjunto.

CODIGO N°	DESCRIPCION	CANT.	OBSERVACIONES
2F5-83310-60	ENSAMBLAJE DE LA LUZ	2	
115-83311-60	.BOMBILLA (6V-18W)	1	

4. Los colores de los componentes se indican como sigue en la columna de “OBSERVACIONES”.

CODIGO N°	DESCRIPCION	CANT.	OBSERVACIONES
2N4-24110-00-X5	COMP. DEL TANQUE	2	MXR
3J1-24240-10	.GRAFICO, DEL TANQUE	1	PARA MXR

5. Debe tenerse en cuenta que las ilustraciones sirven como guía para la búsqueda de los números de partes y no deben usarse para el montaje. Durante el montaje, se recomienda usar el manual de taller correspondiente.

6. EL asterisco (*) antes del número de referencia indica los elementos modificados después de la primera edición.

FOREWORD

This Parts Catalogue is related to the parts for the model(s) on the cover page. When you are ordering replacement parts, please refer to this Parts Catalogue and quote both part numbers and part names correctly.

1. Modifications or additions which have been made after the issue of the Parts Catalogue will be announced in the Parts News.

It is advisable that you make the necessary corrections to the Parts Catalogue according to the Parts News.

2. Abbreviations

The following abbreviations are used in this Parts Catalogue.

“UR” Use specified parts number.

“UN” Use as many as needed.

“AP” Alternate Parts

“LM” Locally Made (Parts need to be ordered locally)

“F#” Frame No. (Applicable machine No.)

“O/S” Over Size

3. The number of components for assembly

- Parts, which are to be supplied in an assembly, are listed with a dot (.) in front of the part name as shown below.
- The numeral appearing to the right of each component part indicates the quantity of parts for each assembly unit.

PART NO.	DESCRIPTION	Q'TY	REMARKS
2F5-83310-60	FRONT FLASHER LIGHT ASSY	2	
115-83311-60	.BULB (6V-18W)	1	

4. Applicable colours of graphics are represented in the “REMARKS” as shown below.

PART NO.	DESCRIPTION	Q'TY	REMARKS
2N4-24110-00-X5	FUEL TANK COMP.	2	MXR
3J1-24240-10	.GRAPHIC, FUEL TANK	1	FOR MXR

5. Note that the illustrations for reference in finding parts numbers are not to be used for assembling. When assembling, please use the applicable service manual.

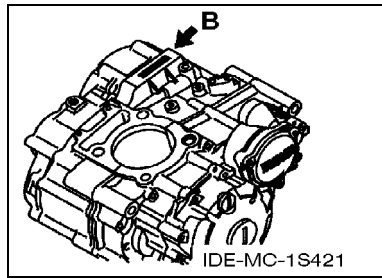
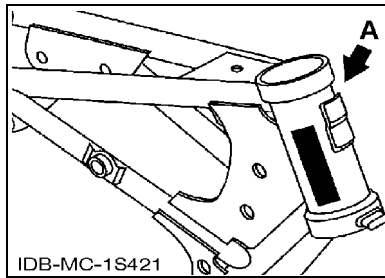
6. The asterisk (*) before a reference number indicates modified items after the first edition.

PROLOGO

7. Números de serie

Nº de Serie del bastidor

Nº de Serie del motor



8. Códigos de color aplicables (El símbolo (*) muestra el color de modelo.)

Abreviatura	Nombre de color	Código de color
DNPM1(*)	DARK GRAYISH PURPLE METALLIC 1	0740
DRMK(*)	DEEP RED METALLIC K	0918
MBL2	MAT BLACK 2	0582
S8	SILVER 8	0895
SL	SILVER	0035
YB(*)	YAMAHA BLACK	0033

9. Nº de serie inicial aplicable

Nº de Serie del bastidor

Nº de serie	Nombre de la columna de cantidades	Código de Modelo
9C6KG0501C0000101	1JC1	1JC1

Nº de Serie del motor

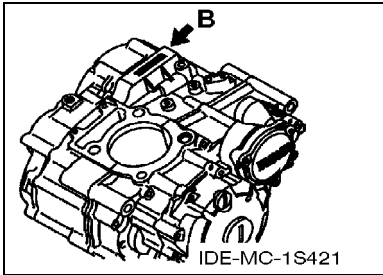
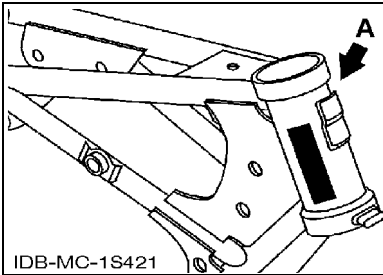
Nº de serie	Nombre de la columna de cantidades	Código de Modelo
G398E-000101	1JC1	1JC1

FOREWORD

7. Applicable Serial No.

Frame Serial No.

Engine Serial No.



8. Applicable Colour Code (The (*) mark shows Model colour.)

Abbreviation	Colour Name	Colour Code
DNPM1(*)	DARK GRAYISH PURPLE METALLIC 1	0740
DRMK(*)	DEEP RED METALLIC K	0918
MBL2	MAT BLACK 2	0582
S8	SILVER 8	0895
SL	SILVER	0035
YB(*)	YAMAHA BLACK	0033

9. Applicable Starting Serial No.

Frame Serial No.

Serial No.	Name Of Q'ty Column	Model Code
9C6KG0501C0000101	1JC1	1JC1

Engine Serial No.

Serial No.	Name Of Q'ty Column	Model Code
G398E-000101	1JC1	1JC1

CONTENIDO

MOTOR

CULATA DE CILINDRO	1
CILINDRO	3
CIGUENAL & PISTON	4
VALVULA	6
ARBOL DE LEVAS & CADENA	7
BOMBA DE ACEITE	8
COLECTOR DE ACEITE	9
ADMISION	10
ADMISION 2	12
DESCARGA	13
CARTER	14
CUBIERTA DE CARTER 1	15
EMBRAGUE DEL ARRANQUE	17
EMBRAGUE	18
TRANSMISION	20
LEVA DE CAMBIO & HORQUILLA	22
EJE DE CAMBIO & PEDAL	23

SHASIS

CUADRO	24
GUARDABARRO	25
CUBIERTA LATERAL	26
BRAZO TRASERO	27
SUSPENSION TRASERO	29
DIRECCION	30
HORQUILLA DELANTERA	31
DEPOSITO DE COMBUSTIBLE	33
ASIENTO	35
RUEDA DELANTERA	36
CALIBRE FRENO DELANTERA	37
RUEDA TRASERA	38
CALIBRE FRENO TRASERA	40
MANILLAR & CABLE	41
CILINDRO MAESTRO DELANTERO	42
SOPORTE & APOYAPIE	43
CILINDRO MAESTRO TRASERO	45
GENERADOR	46
MOTOR DE ARRANQUE	47
LUZ DE DESTELLADOR	48
MEDIDOR	49
FARO DELANTERO	50

LUZ DE COLA	51
INTERRUPTOR DE MANILLAR&PALANC	52
EQUIPO ELECTRICO 1	53
EQUIPO ELECTRICO 2	55
PARTES OPCIONALES 1	56
PARTES OPCIONALES 2	57

INDICE

INDICE NUMERICO	58
-----------------------	----

CONTENTS

ENGINE

CYLINDER HEAD	1
CYLINDER	3
CRANKSHAFT & PISTON	4
VALVE	6
CAMSHAFT & CHAIN	7
OIL PUMP	8
OIL COOLER	9
INTAKE	10
INTAKE 2	12
EXHAUST	13
CRANKCASE	14
CRANKCASE COVER 1	15
STARTER CLUTCH	17
CLUTCH	18
TRANSMISSION	20
SHIFT CAM & FORK	22
SHIFT SHAFT	23

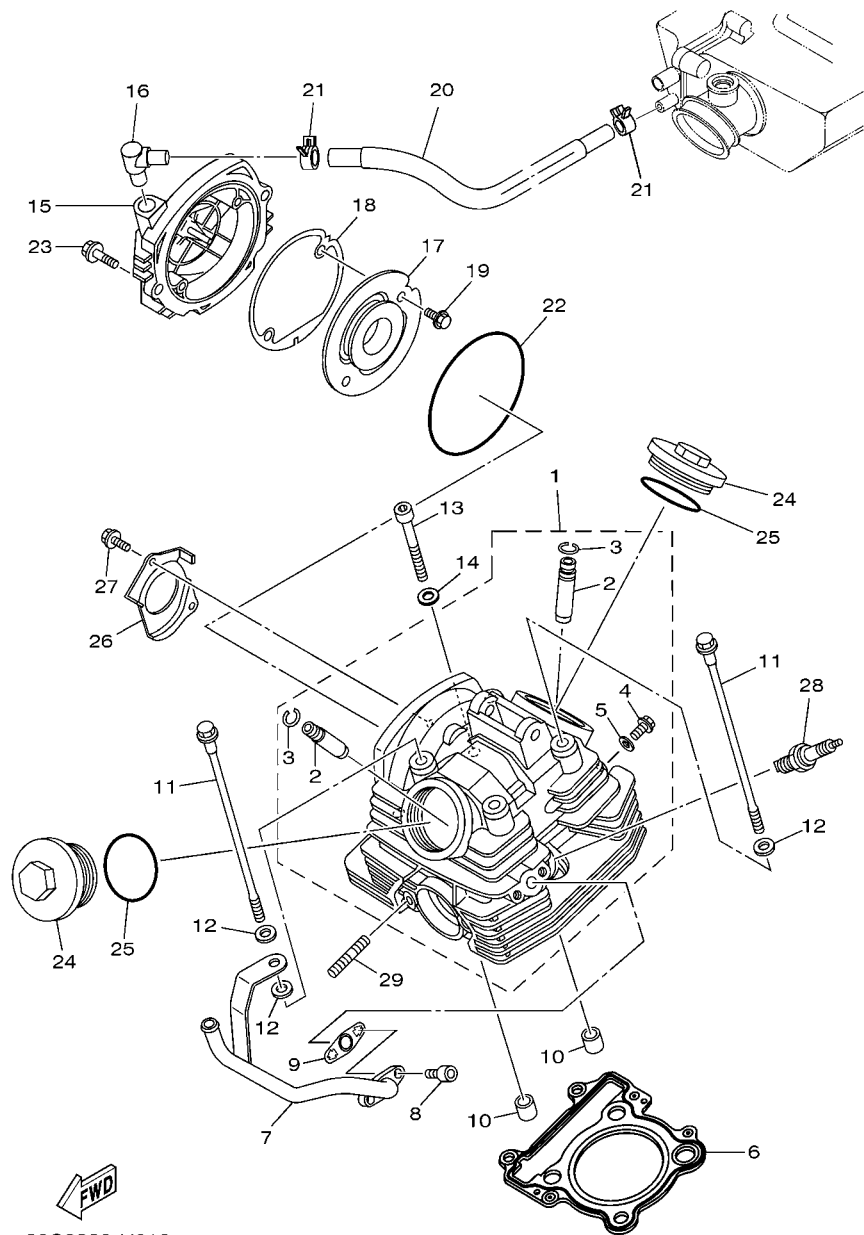
CHASSIS

FRAME	24
FENDER	25
SIDE COVER	26
REAR ARM	27
REAR SUSPENSION	29
STEERING	30
FRONT FORK	31
FUEL TANK	33
SEAT	35
FRONT WHEEL	36
FRONT BRAKE CALIPER	37
REAR WHEEL	38
REAR BRAKE CALIPER	40
STEERING HANDLE & CABLE	41
FRONT MASTER CYLINDER	42
STAND & FOOTREST	43
REAR MASTER CYLINDER	45
GENERATOR	46
STARTING MOTOR	47
FLASHER LIGHT	48
METER	49
HEADLIGHT	50

TAILLIGHT	51
HANDLE SWITCH & LEVER	52
ELECTRICAL 1	53
ELECTRICAL 2	55
OPTIONAL PARTS 1	56
OPTIONAL PARTS 2	57

INDEX

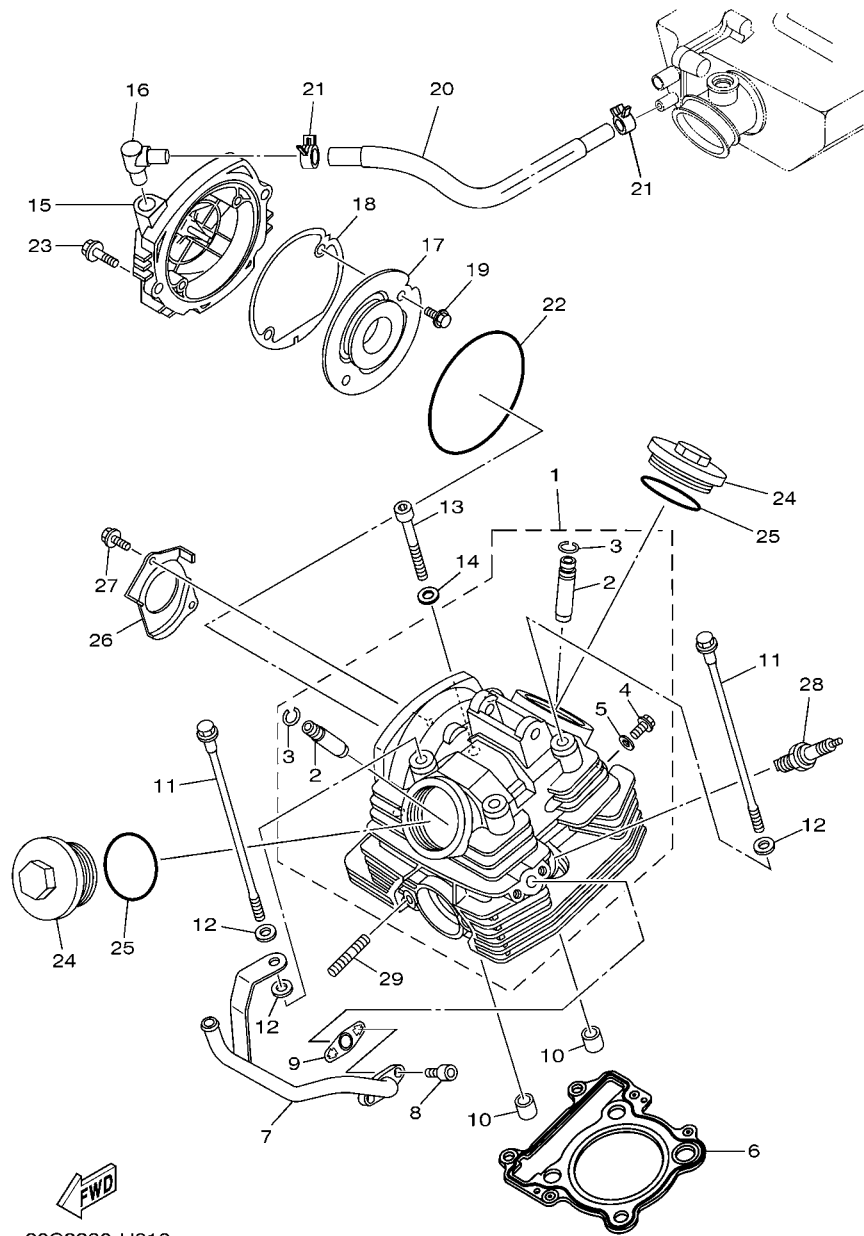
NUMERICAL INDEX	58
-----------------------	----



20C2280-H010

FIG. 1 CULATA DE CILINDRO CYLINDER HEAD

REF. Nº	CODIGO Nº PART NO.	DESCRIPCION DESCRIPTION	U/C1				OBSERVACIONES REMARKS
1	1S4-E1111-00	CULATA CILINDRO 1 HEAD, CYLINDER 1	1				
2	5H0-11133-11	.GUIA DE VALVULA 1 .GUIDE, VALVE 1	2				
3	93440-10085	.PRESILLA REDONDA .CIRCLIP	2				
4	90153-06029	.TORNILLO HEXAGONAL .SCREW, HEXAGON	1				
5	90430-06014	.JUNTA .GASKET	1				
6	1S4-11181-10	JUNTA, DE CULATA 1 GASKET, CYLINDER HEAD 1	1				
7	4B4-E4871-00	TUBO DE COMBUSTIBLE PIPE 1	1				
8	9131L-06016	PERNO BOLT	2				
9	1S4-E4815-00	EMPAQUE GASKET	1				
10	99530-14016	PASADOR, DE ESPIGA PIN, DOWEL	2				
11	90105-08117	TORNILLO BOLT, FLANGE	4				
12	90201-08609	ARANDELA PLANA WASHER, PLATE	5				
13	91314-08045	TORNILLO ALLEN BOLT, HEXAGON SOCKET HEAD	2				
14	90201-06018	ARANDELA PLANA WASHER, PLATE	2				
15	1S4-E1185-01	CUBIERTA CULATA CIL.LAT.3 COVER, CYLINDER HEAD SIDE 3	1				
16	12B-E5371-00	RESPIRADERO BREATHER	1				
17	1S4-E1165-01	PLACA RESPIRADERO PLATE, BREATHER	1				
18	1S4-E1196-00	EMPAQUE DE CULATA GASKET, CYLINDER HEAD SIDE	1				
19	9502M-06010	PERNO, DE BRIDA BOLT, FLANGE	2				
20	12B-E1166-00	TUBO RESPIRADERO 1 PIPE, BREATHER 1	1				
21	90467-12053	PRESILLA CLIP	2				
22	93211-05471	ANILLO O O-RING	1				
23	95024-06020	PERNO, BRIDA BOLT, FLG.(SMALL HEAD)	2				
24	5XT-11186-00	CUBIERTA CULATA CIL.LAT.2 COVER, CYLINDER HEAD SIDE 2	2				
25	93210-54001	ANILLO O O-RING	2				
26	1S4-E111F-00	PLACA PLATE	1				
27	9502M-06012	PERNO, DE BRIDA BOLT, FLANGE	2				



20C2280-H010

FIG. 1 CULATA DE CILINDRO

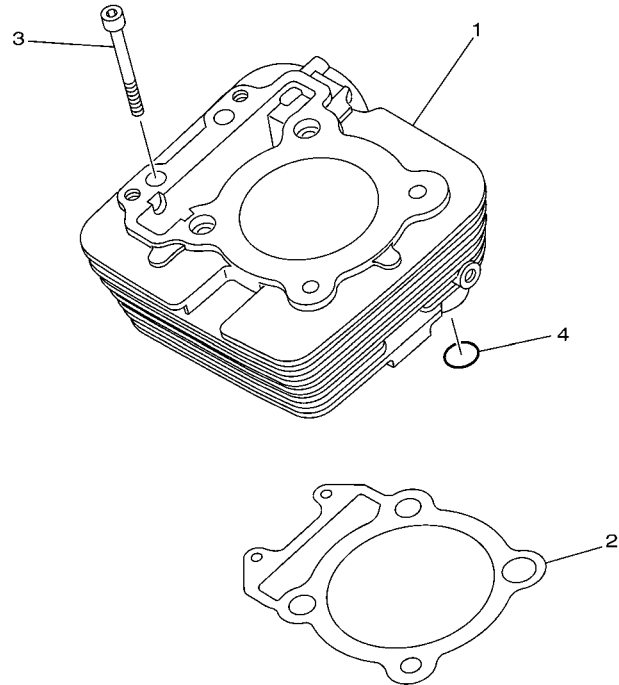
CYLINDER HEAD

REF. Nº	CODIGO Nº PART NO.	DESCRIPCION DESCRIPTION	1UC1				OBSERVACIONES REMARKS
28	94700-00822	BUJIA (NGK DR8EA) PLUG, SPARK (NGK DR8EA)	1				
29	90116-08023	ESPARRAGO BOLT, STUD	2				

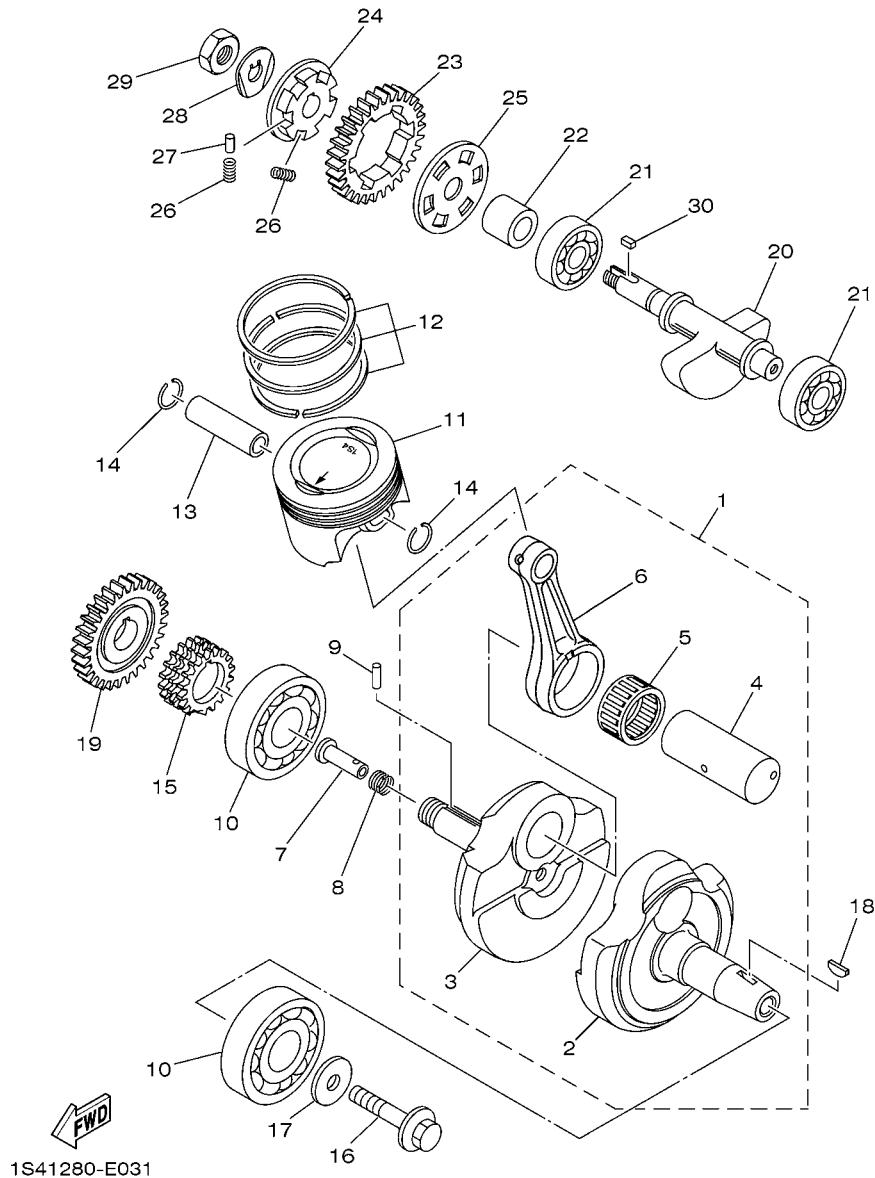
FIG. 2 CILINDRO

CYLINDER

REF. N°	CODIGO N° PART NO.	DESCRIPCION DESCRIPTION	1 UC1				OBSERVACIONES REMARKS
1	1S4-E1311-00-A0	CILINDRO 1 CYLINDER 1	1				
2	1S4-E1351-00	JUNTA, DE CILINDRO GASKET, CYLINDER	1				
3	91314-06065	TORNILLO ALLEN BOLT, HEXAGON SOCKET HEAD	2				
4	93210-13657	ANILLO O O-RING	1				



 5XT1010-C020



1S41280-E031

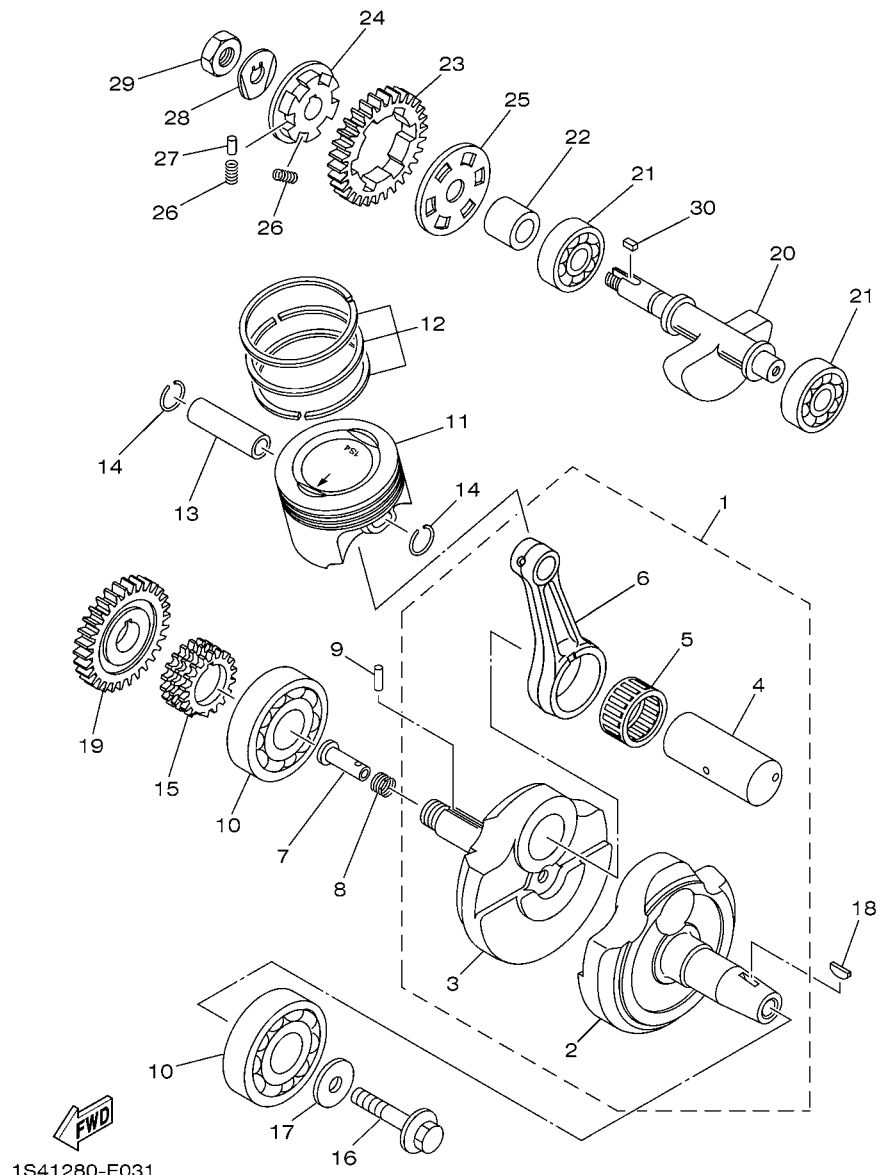
FIG. 3 CIGUENAL & PISTON

CRANKSHAFT & PISTON

REF. Nº	CODIGO Nº PART NO.	DESCRIPCION DESCRIPTION	U/C1				OBSERVACIONES REMARKS
1	1S4-E1400-11	CIGUENAL COMPLETO CRANKSHAFT ASSY	1				
2	1S4-E1412-00	.MANIVELA 1 .CRANK 1	1				
3	44C-E1422-00	.MANIVELA 2 .CRANK 2	1				
4	1S4-11681-00	.PASADOR MANIVELA 1 .PIN, CRANK 1	1				
5	93310-63239	.COJINETE DE RODILLOS .BEARING	1				
6	44C-11651-00	.BIELA .ROD, CONNECTING	1				
7	90240-07105	PASADOR CON HOYO PIN, CLEVIS	1				
8	90501-07834	RESORTE DE COMPRESION SPRING, COMPRESSION	1				
9	93602-13177	PASADOR DE CLAVIJA PIN, DOWEL	1				
10	93306-378Y2	COJINETE BEARING	2				
11	1S4-11631-10-A0	PISTON (NORMA) PISTON (STD)	1				
12	4XV-11603-00	JUEGO DE ANILLOS (NORMA) PISTON RING SET (STD)	1				
13	4XV-11633-00	PASADOR, PISTON PIN, PISTON	1				
14	90468-12069	PRESILLA CLIP	2				
15	5BP-E1549-00	CATALINA CADENA DE LEVA SPROCKET, CAM CHAIN	1				
16	90105-10430	TORNILLO BOLT, FLANGE	1				
17	90201-102R1	ARANDELA PLANA WASHER, PLATE	1				
18	90280-05048	CUNA WOODRUFF KEY, WOODRUFF	1				
19	1S4-11536-00	ENGRANAJE TRACCION GEAR, DRIVE	1				
20	1S4-E1454-00	PESO 1 WEIGHT 1	1				
21	93306-302X8	COJINETE BEARING	2				
22	12B-E1478-00	COLLAR COLLAR	1				
23	1S4-11531-00	ENGRANAJE CONTRAPESO GEAR, BALANCE WEIGHT	1				
24	5XT-11496-00	COPA TOPE BOSS, BUFFER	1				
25	5XT-11533-00	PLACA DE AMORTIGUADOR PLATE, ABSORBER	1				
26	90501-22721	RESORTE DE COMPRESION SPRING, COMPRESSION	6				
27	93605-10090	PASADOR DE CLAVIJA PIN, DOWEL	3				

FIG. 3 CIGUENAL & PISTON

CRANKSHAFT & PISTON



REF. Nº	CODIGO Nº PART NO.	DESCRIPCION DESCRIPTION	UCI				OBSERVACIONES REMARKS
28	90215-12272	ARANDELA DE CIERRE WASHER, LOCK	1				
29	90170-12370	TUERCA NUT	1				
30	90282-05013	CHAVETA, RECTA KEY, STRAIGHT	1				



5BP1460-1040

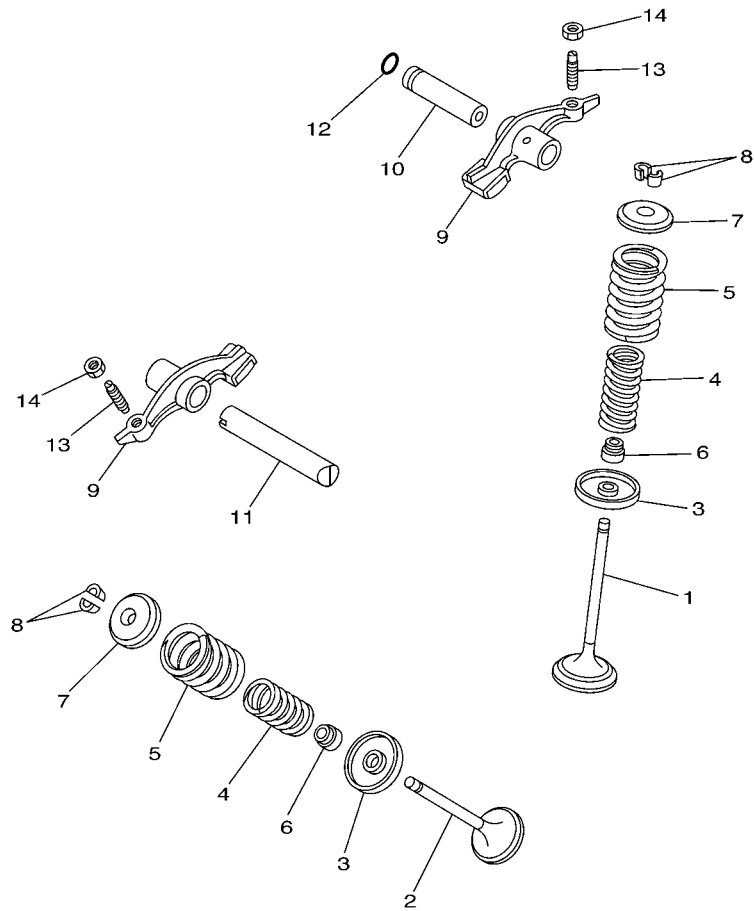
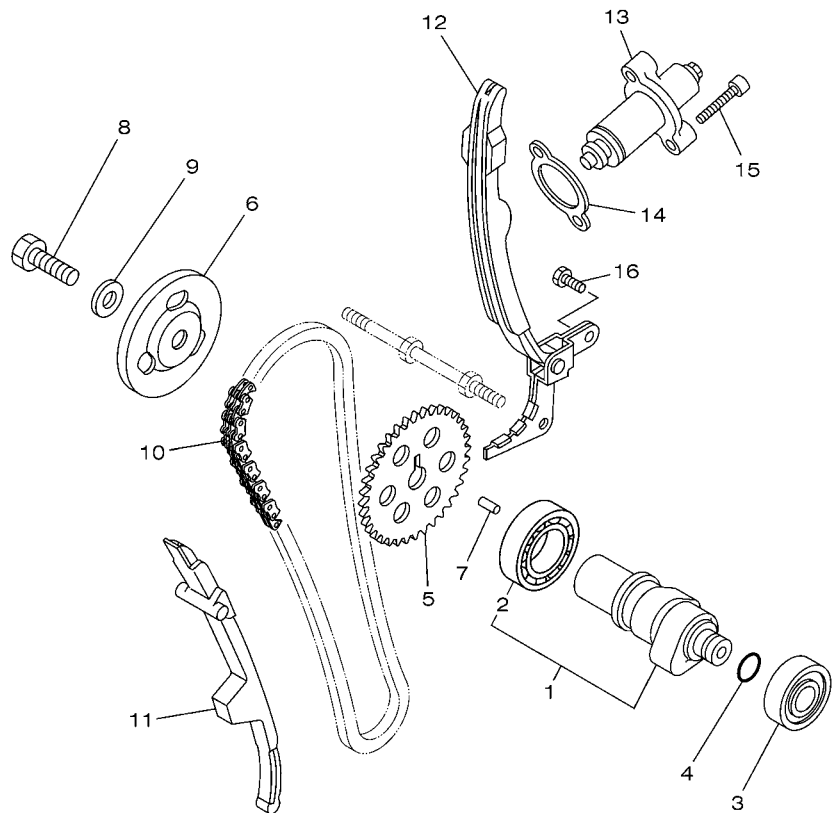


FIG. 4 VALVULA

VALVE

REF. N°	CODIGO N° PART NO.	DESCRIPCION DESCRIPTION	UCI				OBSERVACIONES REMARKS
1	1S4-E2111-00	VALVULA DE ADMISION VALVE, INTAKE	1				
2	1S4-12121-00	VALVULA DE ESCAPE VALVE, EXHAUST	1				
3	4G0-12116-01	ASIENTO RESORTE DE VALVULA SEAT, VALVE SPRING	2				
4	11H-12113-00	RESORTE VALVULA INTERNA SPRING, VALVE INNER	2				
5	11H-12114-00	RESORTE VALVULA EXTERIOR SPRING, VALVE OUTER	2				
6	5H0-12119-00	SELLO DE ACEITE VALVULA SEAL, VALVE STEM	2				
7	4G0-12117-00	RETEN RESORTE DE VALVULA RETAINER, VALVE SPRING	2				
8	4G0-12118-00	SEGURO DE VALVULA COTTER, VALVE	4				
9	36X-12151-00	BRAZO DE BALANCIN DE VALVULA ARM, VALVE ROCKER	2				
10	1S4-E2156-00	EJE DE BALANCIN SHAFT, ROCKER 2	1				
11	1S4-E2146-00	ARBOL DE BALANCIN SHAFT, ROCKER	1				
12	93210-09350	ANILLO O O-RING	1				
13	5XT-12159-00	TORNILLO DE AJUSTE DE VALVULA SCREW, VALVE ADJUSTING	2				
14	90170-06128	TUERCA NUT	2				

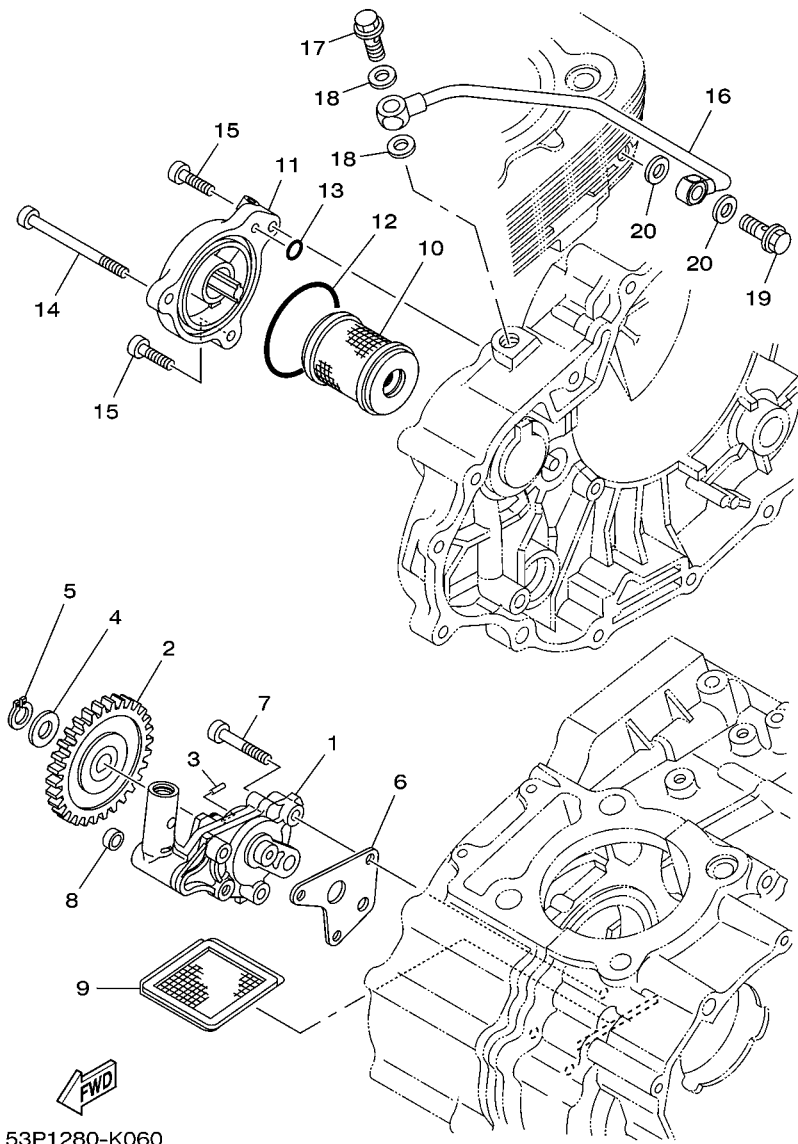
FIG. 5 ARBOL DE LEVAS & CADENA CAMSHAFT & CHAIN



REF. N°	CODIGO N° PART NO.	DESCRIPCION DESCRIPTION	UCI				OBSERVACIONES REMARKS
1	1S4-E2170-10	ARBOL DE LEVAS COMPLETO 1 CAMSHAFT ASSY 1	1				
2	93306-005Y9	.COJINETE .BEARING	1				
3	93306-252Y4	COJINETE BEARING	1				
4	93210-11453	ANILLO O O-RING	1				
5	5BP-E2176-00	CATALINA DE CADENA SPROCKET, CAM CHAIN	1				
6	1S4-E1145-00	PLACA RESPIRADERO 2 PLATE, BREATHER 2	1				
7	93604-10011	PASADOR DE CLAVIJA PIN, DOWEL	1				
8	90101-10852	TORNILLO BOLT	1				
9	90201-108C6	ARANDELA PLANA WASHER, PLATE	1				
10	94582-19104	CADENA CHAIN (DID SCR-0404 SV 104LE)	1				
11	1S4-E2231-00	TOPE DE GUIA 1 GUIDE, STOPPER 1	1				
12	5XT-12241-01	TOPE DE GUIA 2 GUIDE, STOPPER 2	1				
13	5XT-12210-00	TENSOR CADENA DE LEVA TENSIONER ASSY, CAM CHAIN	1				
14	1S4-E2213-00	EMPAQUE DE CAJA TENSOR GASKET, TENSIONER CASE	1				
15	91314-06025	TORNILLO ALLEN BOLT, HEXAGON SOCKET HEAD	2				
16	9701M-06014	PERNO BOLT	2				



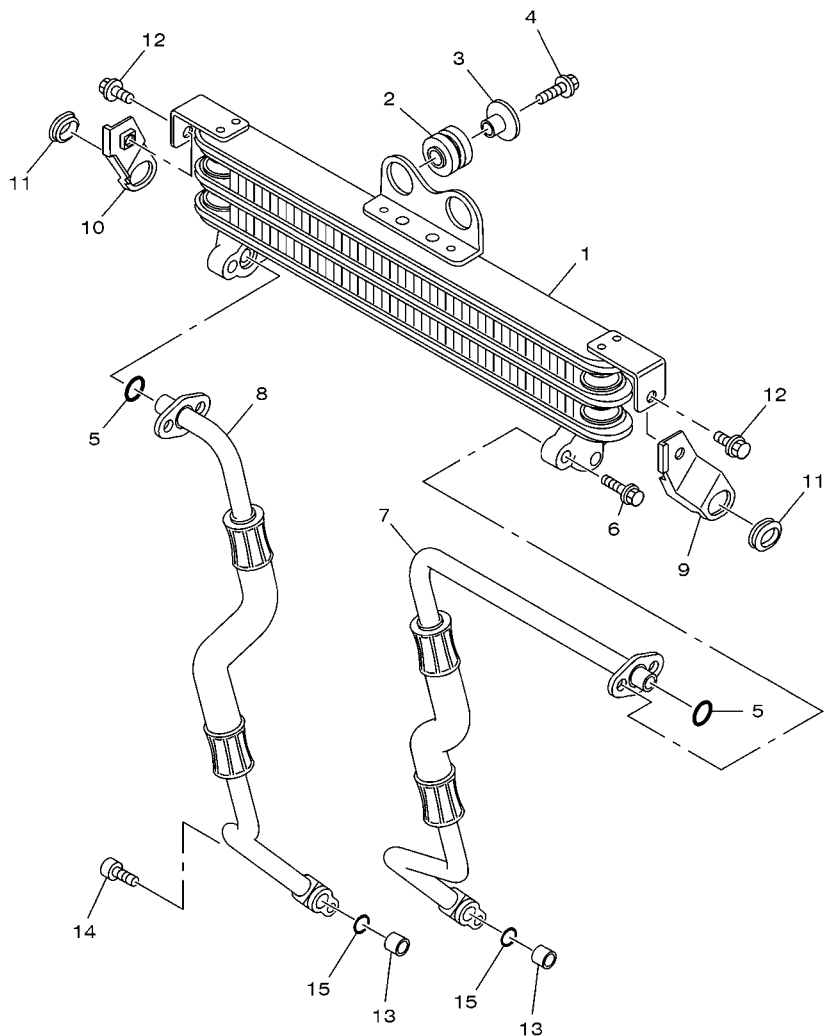
44C6280-L050



53P1280-K060

FIG. 6 BOMBA DE ACEITE OIL PUMP

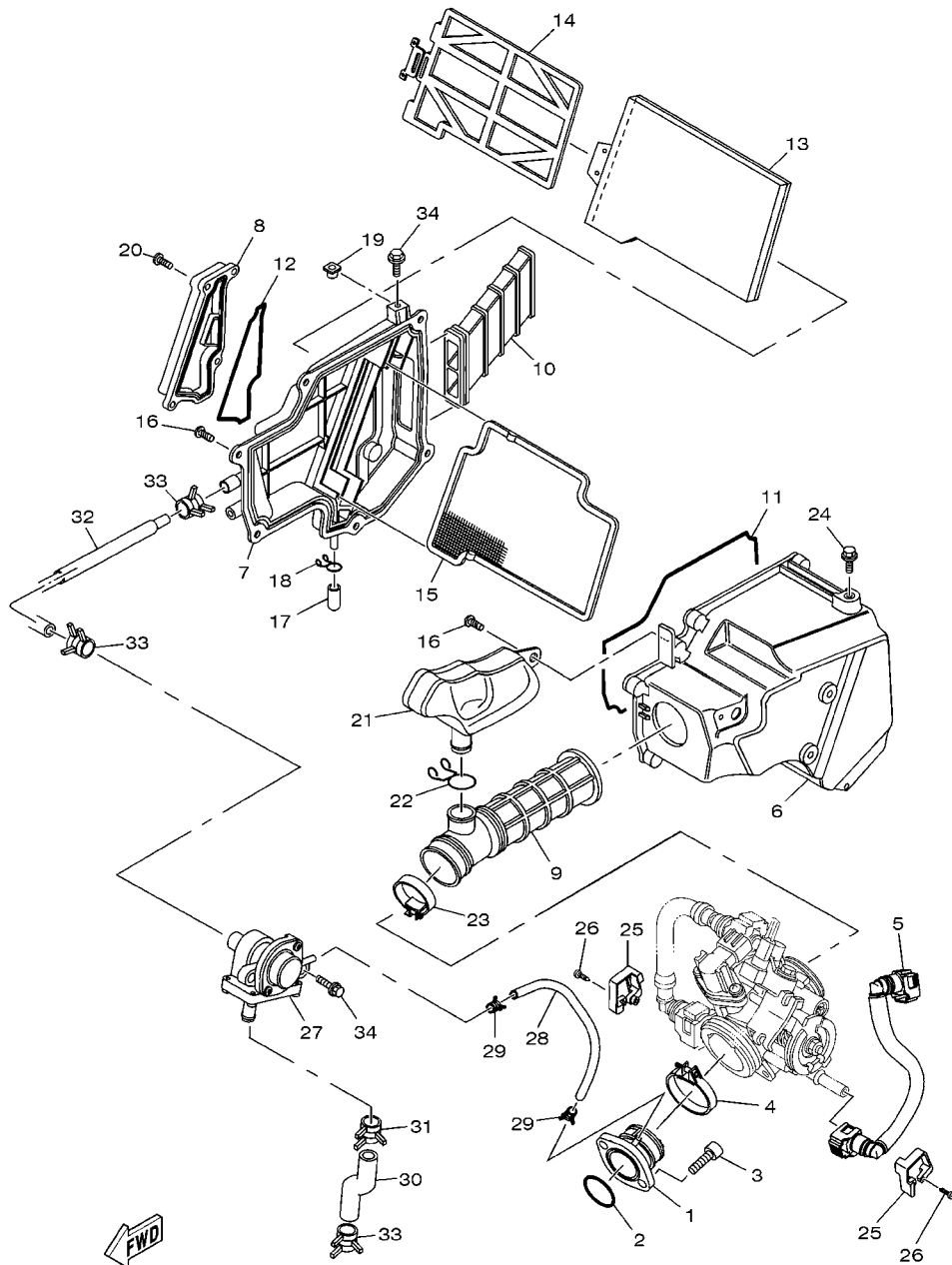
REF. Nº	CODIGO Nº PART NO.	DESCRIPCION DESCRIPTION	U/C				OBSERVACIONES REMARKS
1	44C-E3300-00	BOMBA DE ACEITE COMPLETA OIL PUMP ASSY	1				
2	12B-E3326-10	ENGRANAJE IMPULSOR DE BOMBA 2 GEAR, PUMP DRIVEN 2	1				
3	93603-12803	PASADOR DE CLAVIJA PIN, DOWEL	1				
4	92902-08200	ARANDELA WASHER	1				
5	99009-08400	PRESILLA REDONDA CIRCLIP	1				
6	1S4-E3329-00	EMPAQUE TAPA DE BOMBA GASKET, PUMP COVER	1				
7	92012-06035	PERNO BOLT, BUTTON HEAD	3				
8	90430-06156	JUNTA GASKET	1				
9	5HH-E3411-01	FILTRO DE ACEITE STRAINER, OIL	1				
10	5D3-13440-01	ELEMENTO FILTRO DE ACEITE ELEMENT ASSY, OIL CLEANER	1				
11	1S4-E3447-00	TAPA DEL ELEMENTO COVER, OIL ELEMENT	1				
12	93210-54175	ANILLO O O-RING	1				
13	93210-07135	ANILLO O O-RING	1				
14	91314-06070	TORNILLO ALLEN BOLT, HEXAGON SOCKET HEAD	1				
15	91314-06020	TORNILLO ALLEN BOLT, HEXAGON SOCKET HEAD	2				
16	5XT-13161-01	TUBO CONDUCTOR 1 PIPE, DELIVERY 1	1				
17	90401-10817	PERNO DE UNION BOLT, UNION	1				
18	90430-10171	JUNTA GASKET	2				
19	90401-08802	PERNO DE UNION BOLT, UNION	1				
20	90430-08119	JUNTA GASKET	2				



1S41280-E070

FIG. 7 COLECTOR DE ACEITE OIL COOLER

REF. N°	CODIGO N° PART NO.	DESCRIPCION DESCRIPTION	UCI				OBSERVACIONES REMARKS
1	1S4-E3470-00	ENFRIADOR DE ACEITE COMPLETO OIL COOLER ASSY	1				
2	90480-16802	TAPON GROMMET	2				
3	90387-06876	ESPACIADOR COLLAR	2				
4	95817-06025	TORNILLO BOLT, FLANGE	2				
5	93210-10096	ANILLO O O-RING	2				
6	95027-06020	PÉRNO, DE BRIDA BOLT, FLANGE	4				
7	1S4-E3464-01	MANGUERA DE ACEITE 1 HOSE, OIL 1	1				
8	1S4-E3465-01	MANGUERA DE ACEITE 2 HOSE, OIL 2	1				
9	1S4-E3151-00	SOPORTE STAY	1				
10	1S4-E3152-00	SOPORTE 2 STAY 2	1				
11	90480-01868	TAPON GROMMET	2				
12	95817-06012	TORNILLO BOLT, FLANGE	2				
13	99530-10114	PASADOR, DE ESPIGA PIN, DOWEL	2				
14	91314-06025	TORNILLO ALLEN BOLT, HEXAGON SOCKET HEAD	2				
15	93210-10197	ANILLO O O-RING	2				

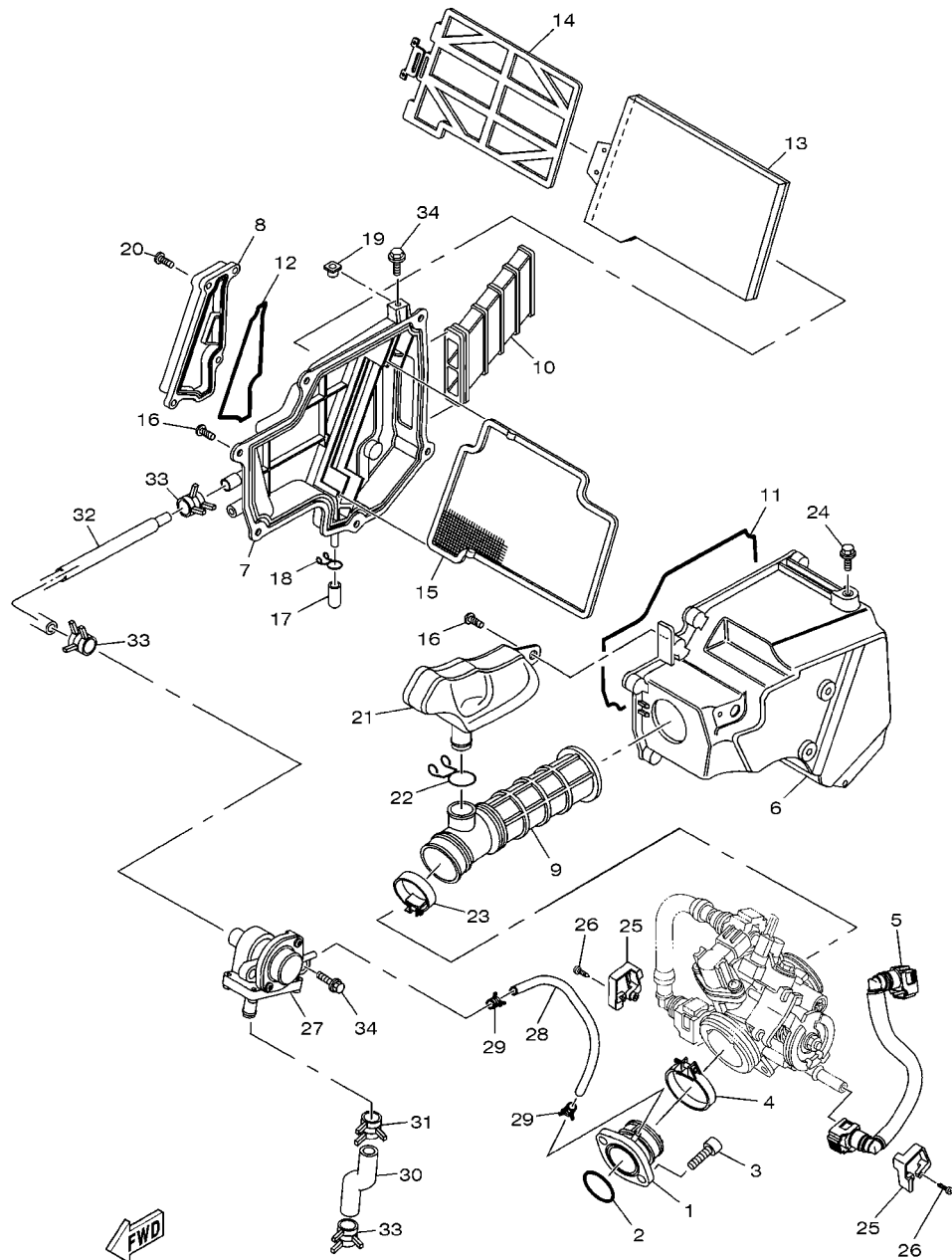


1JC1280-L080

FIG. 8 ADMISION

INTAKE

REF. N°	CODIGO N° PART NO.	DESCRIPCION DESCRIPTION	1JC1			OBSERVACIONES REMARKS
1	1S4-E3585-00	MULTIPLE JOINT , CARBURETOR	1			
2	93210-39700	ANILLO O O-RING	1			
3	91317-06020	PERNO BOLT	2			
4	90450-55003	BRIDA, MANGUERA HOSE CLAMP ASSY	1			
5	1S4-13972-00	TUBO, COMBUSTIBLE 2 PIPE, FUEL 2	1			
6	5D1-E4411-00	CAJA FILTRO DEL AIRE 1 CASE, AIR CLEANER 1	1			
7	1S4-E4412-01	TAPA CAJA DEL FILTRO 1 CAP, CLEANER CASE 1	1			
8	1S4-E4422-00	TAPA CAJA DE FILTRO 2 CAP, CLEANER CASE 2	1			
9	1S4-E4453-00	UNION DEL FILTRO DEL AIRE 1 JOINT, AIR CLEANER 1	1			
10	1S4-E4437-00	CONDUCTO DUCT	1			
11	1S4-14452-00	SELLO SEAL	1			
12	1S4-E4462-00	SELLO SEAL	1			
13	1S4-14451-00	ELEMENTO DEL FILTRO DEL AIRE ELEMENT, AIR CLEANER	1			
14	1S4-E4458-00	GUIA GUIDE	1			
15	1S4-E4472-00	PLACA DE ELEMENTO PLATE, ELEMENT	1			
16	97707-50020	TORNILLO ROSCA HEMBRA SCREW, TAPPING	7			
17	4B4-E443E-00	TUBO, DRENAJE PIPE, DRAIN	1			
18	90467-11106	PRESILLA CLIP	1			
19	1JK-14477-00	PLACA PLATE	1			
20	9890M-06016	TORNILLO DE LIGAR SCREW, BIND	4			
21	1S4-E3581-00	CAMARA DE AIRE CHAMBER, AIR	1			
22	90467-18196	PRESILLA CLIP	1			
23	90450-46001	BRIDA, MANGUERA HOSE CLAMP ASSY	1			
24	9580M-06010	TORNILLO BOLT, FLANGE	1			
25	1S4-24135-00	GRAMPA 1 CLAMP 1	2			
26	97707-40512	TORNILLO ROSCA HEMBRA SCREW, TAPPING	2			
27	1S4-E4803-00	VALVULA DE AIRE COMPLETA AIR INDUCTION SYSTEM ASSY	1			

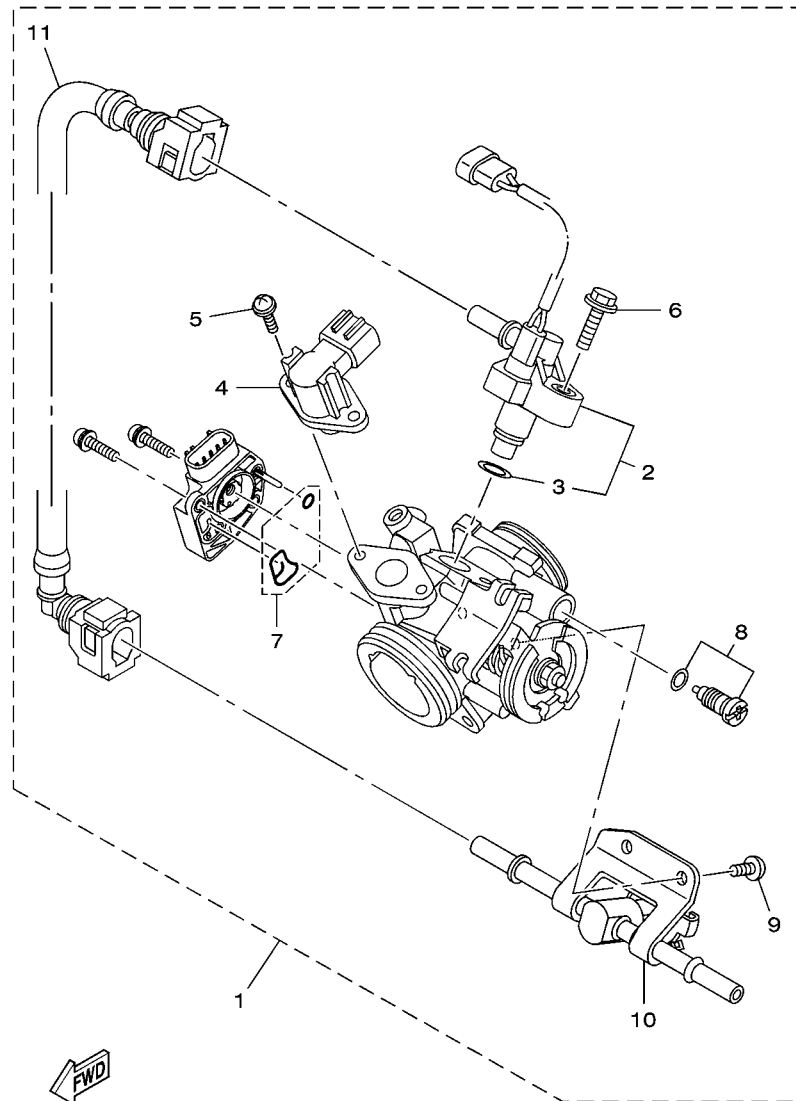


1JC1280-L080

FIG. 8 ADMISION

INTAKE

REF. Nº	CODIGO Nº PART NO.	DESCRIPCION DESCRIPTION	1JC1			OBSERVACIONES REMARKS
28	1S4-E3542-00	MANGUERA, DE VACIO 1 HOSE, VACUUM SENSING 1	1			
29	90467-08092	PRESILLA CLIP	2			
30	1S4-E4881-00	TUBO 1 HOSE, BEND 1	1			
31	90467-13062	PRESILLA CLIP	1			
32	1S4-E4882-00	TUBO 2 HOSE, BEND 2	1			
33	90467-15054	PRESILLA CLIP	3			
34	9580M-06014	TORNILLO BOLT, FLANGE	3			

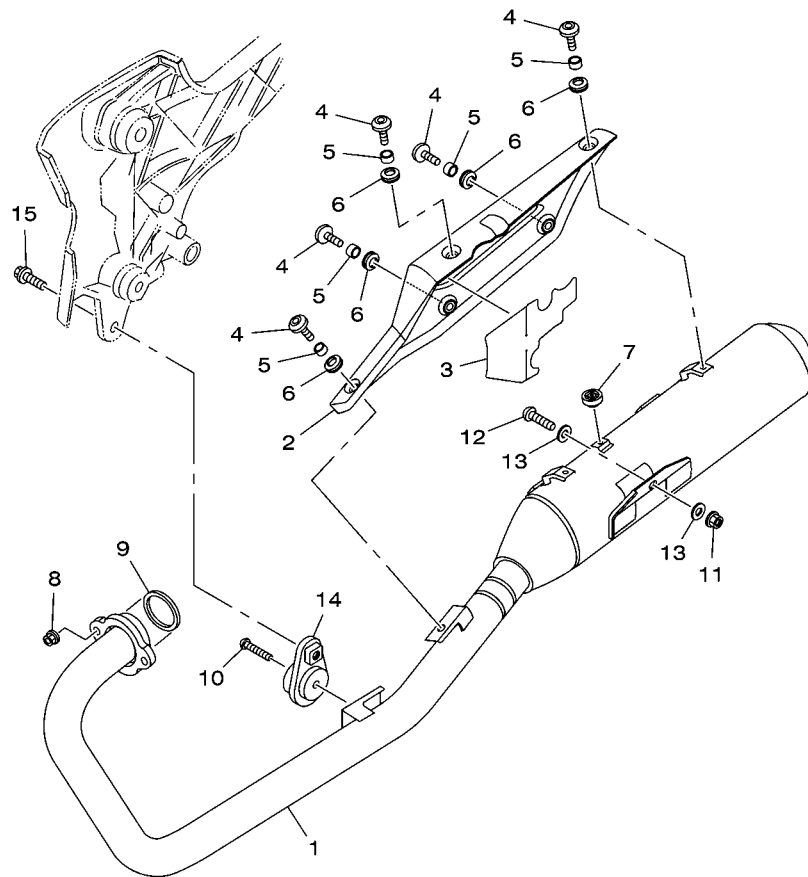


1S41280-E091

FIG. 9 ADMISION 2

INTAKE 2

REF. N°	CODIGO N° PART NO.	DESCRIPCION DESCRIPTION	1UC1				OBSERVACIONES REMARKS
1	1S4-E375A-03	CAJA DE ACELERADOR COMPL. 2 THROTTLE BODY ASSY 2	1				
2	1S4-13770-00	.INYECTOR .INJECTOR ASSY	1				
3	5CA-14147-00	..ANILLO O ..O-RING	1				
4	1S4-1410H-00	.SOLENOIDE VALVULA .FUEL CUT SOLENOID VALVE	1				
5	1S4-14216-00	.TORNILLO .SCREW	2				
6	95827-06020	.TORNILLO .BOLT, FLANGE	1				
7	1S4-14563-09	.JUEGO DE ANILLO O .O-RING KIT	1				
8	1S4-14104-00	.CJTO. TORNILLO DE AIRE .AIR SCREW SET	1				
9	98507-05010	.TORNILLO DE CABEZA CON PLANA .SCREW, PAN HEAD	2				
10	1S4-13925-01	.JUNCION DEL PULSO .PULSE, JOINT	1				
11	1S4-13973-00	.TUBO, COMBUSTIBLE 3 .PIPE, FUEL 3	1				

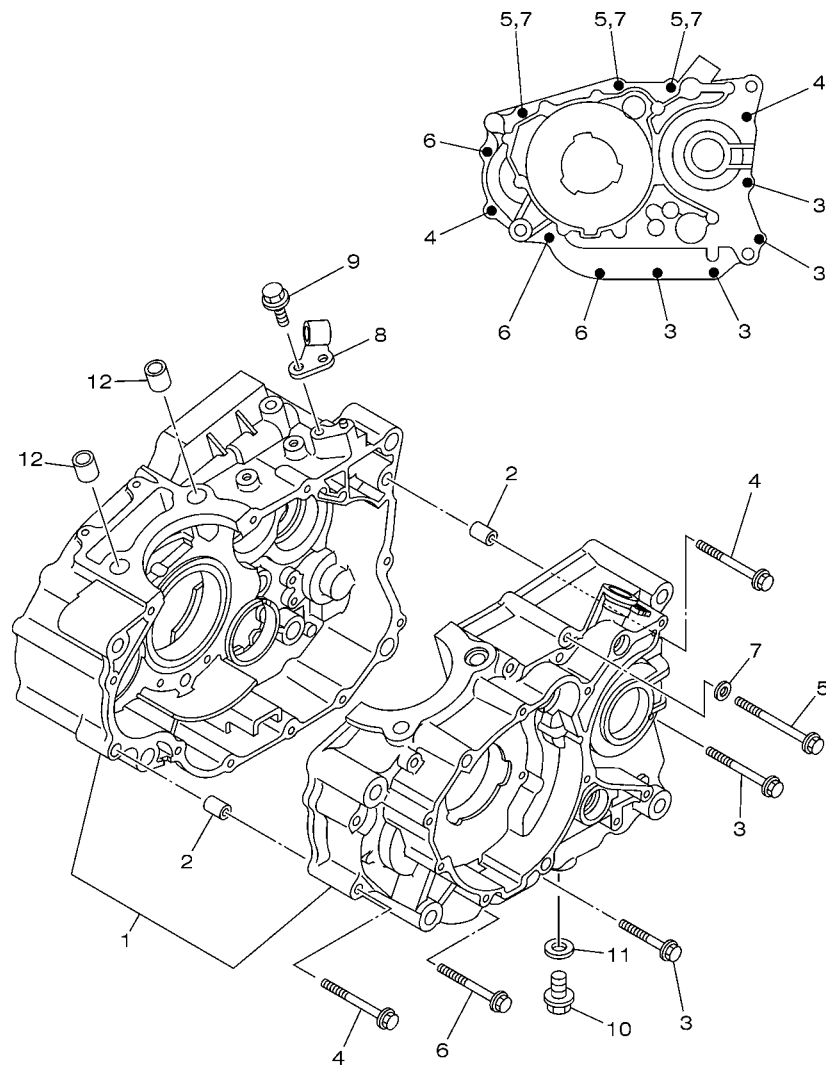


1JC1280-L100

FIG. 10 DESCARGA

EXHAUST

REF. Nº	CODIGO Nº PART NO.	DESCRIPCION DESCRIPTION	U/C				OBSERVACIONES REMARKS
1	1JC-E4703-01	SILENCIADOR COMPL. 1 MUFFLER COMP. 1	1				
2	44C-E4758-01	PROTECTOR DE SILENCIADOR PROTECTOR, SILENCER	1				
3	44C-14728-00	PROTECTOR DE SILENCIADOR PROTECTOR, MUFFLER 2	1				
4	90149-06264	TORNILLO DE REGLAJE SCREW	5				
5	90387-06023	ESPACIADOR COLLAR	5				
6	90480-12581	TAPON GROMMET	5				
7	2TY-F4181-00	AMORTIGUADOR DE MONTAJE 1 DAMPER, LOCATING 1	1				
8	95704-08500	TUERCA DE BRIDA NUT, FLANGE	2				
9	3GD-14613-00	JUNTA, TUBO DE ESCAPE GASKET, EXHAUST PIPE	1				
10	92014-08035	PERNO BOLT, BUTTON HEAD	1				
11	90185-10115	TUERCA AUTOBLOCANTE NUT, SELF-LOCKING	1				
12	92014-10030	PERNO BOLT, BUTTON HEAD	1				
13	90201-101J1	ARANDELA PLANA WASHER, PLATE	2				
14	12B-F1446-01	SOPORTE DE SILENCIADOR 2 STAY, MUFFLER 2	1				
15	9581M-08020	TORNILLO BOLT, FLANGE	1				

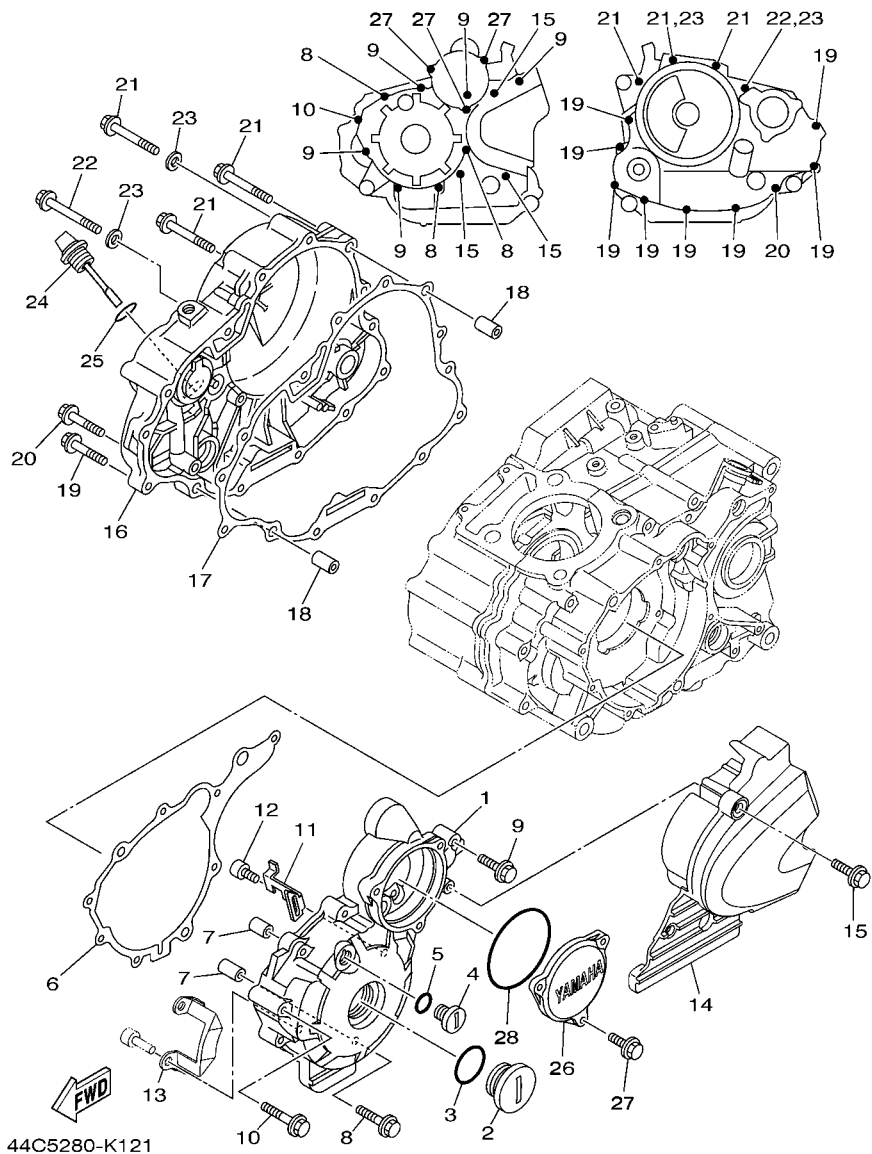


1S41280-E110

FIG. 11 CARTER

CRANKCASE

REF. Nº	CODIGO Nº PART NO.	DESCRIPCION DESCRIPTION	UCI				OBSERVACIONES REMARKS
1	1S4-E5150-20	CARTER COMPLETO CRANKCASE ASSY	1				
2	99530-10114	PASADOR, DE ESPIGA PIN, DOWEL	2				
3	95024-06045	PERNO, BRIDA BOLT, FLG. (SMALL HEAD)	4				
4	95024-06060	PERNO, BRIDA BOLT, FLG. (SMALL HEAD)	2				
5	95024-06070	PERNO, BRIDA BOLT, FLG. (SMALL HEAD)	3				
6	95024-06055	PERNO, BRIDA BOLT, FLG. (SMALL HEAD)	3				
7	90430-06014	JUNTA GASKET	3				
8	1S4-E5441-00	SOSTEN DE CABLE DE EMBRAGUE HOLDER, CLUTCH CABLE	1				
9	95812-06016	TORNILLO DE REBORDE BOLT, FLANGE	1				
10	90340-12806	TORNILLO, DE DRENAJE PLUG, STRAIGHT SCREW	1				
11	90430-12213	JUNTA GASKET	1				
12	99530-14016	PASADOR, DE ESPIGA PIN, DOWEL	2				



44C5280-K121

FIG. 12 CUBIERTA DE CARTER 1

CRANKCASE COVER 1

REF. Nº	CODIGO Nº PART NO.	DESCRIPCION DESCRIPTION	1UC1				OBSERVACIONES REMARKS
1	44C-E5411-00	CUBIERTA DE CARTER 1 COVER, CRANKCASE 1	1				
2	90340-32W03	TORNILLO, DE DRENAJE PLUG, STRAIGHT SCREW	1				
3	93210-32172	ANILLO O O-RING	1				
4	90340-14W02	TORNILLO, DE DRENAJE PLUG, STRAIGHT SCREW	1				
5	93210-14369	ANILLO O O-RING	1				
6	1S4-E5451-00	EMPAQ DE CUBIERTA DE CARTER GASKET, CRANKCASE COVER 1	1				
7	99530-10114	PASADOR, DE ESPIGA PIN, DOWEL	2				
8	95024-06040	PERNO, BRIDA BOLT, FLG.(SMALL HEAD)	3				
9	95024-06030	PERNO, BRIDA BOLT, FLG.(SMALL HEAD)	5				
10	95024-06050	PERNO, BRIDA BOLT, FLG.(SMALL HEAD)	1				
11	90465-20801	BRIDA CLAMP	1				
12	9131M-05012	PERNO BOLT	1				
13	44C-E5113-00	PLACA PLATE	1				
14	1S4-E5418-00-35	CUBIERTA CAJA DE CADENA COVER, CHAIN CASE	1				SL SL
15	95024-06016	PERNO, BRIDA BOLT, FLG.(SMALL HEAD)	3				
16	44C-E5421-00	TAPA DE CARTER DERECHA COVER, CRANKCASE 2	1				
17	1S4-E5461-00	JUNTA TAPA CARTER DERECHO 2 GASKET, CRANKCASE COVER 2	1				
18	99530-10114	PASADOR, DE ESPIGA PIN, DOWEL	2				
19	95024-06025	PERNO, BRIDA BOLT, FLG.(SMALL HEAD)	8				
20	95024-06035	PERNO, BRIDA BOLT, FLG.(SMALL HEAD)	1				
21	95024-06050	PERNO, BRIDA BOLT, FLG.(SMALL HEAD)	3				
22	95024-06055	PERNO, BRIDA BOLT, FLG.(SMALL HEAD)	1				
23	90430-06014	JUNTA GASKET	2				
24	5HH-E5362-00	TAPON DEL NIVEL DE ACEITE PLUG, OIL LEVEL	1				
25	93210-19123	ANILLO O O-RING	1				
26	1S4-E5415-00	CUBIERTA DE GENERADOR COVER, GENERATOR	1				
27	95024-06016	PERNO, BRIDA BOLT, FLG.(SMALL HEAD)	3				

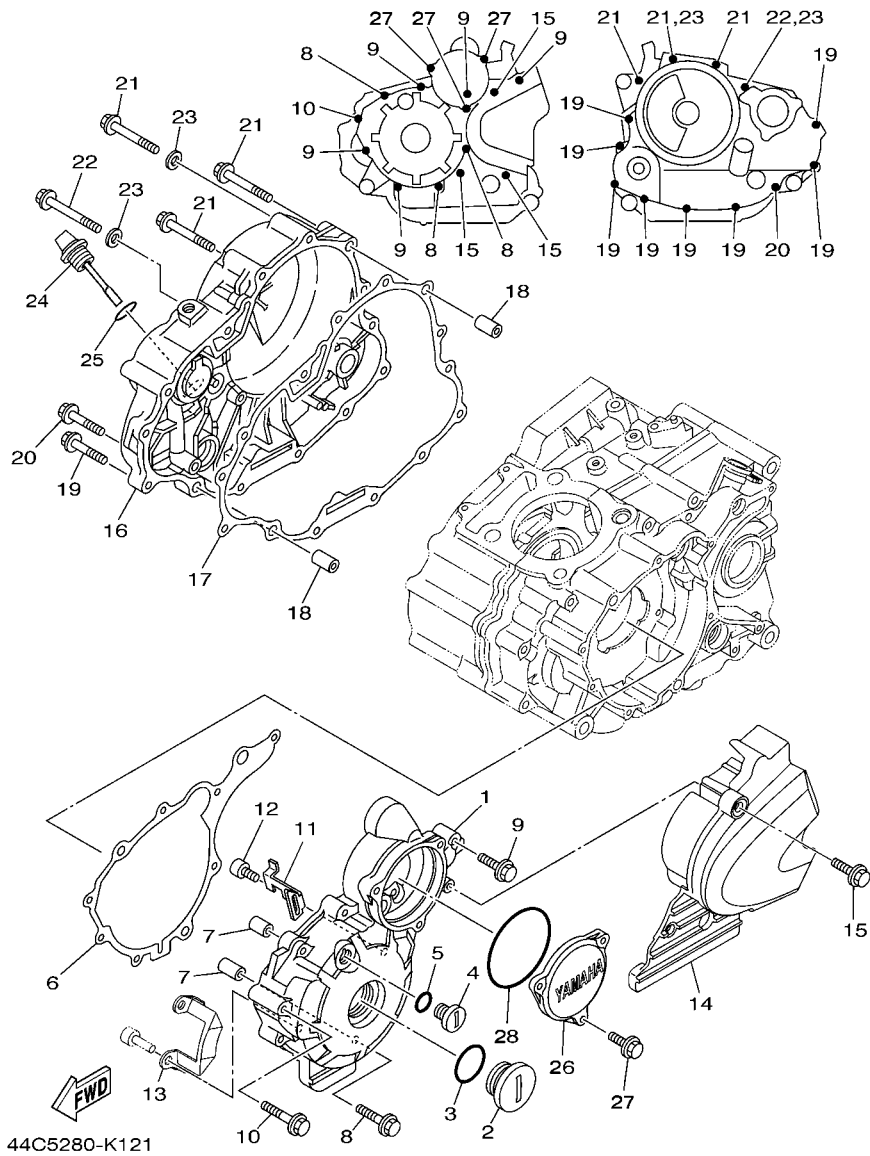
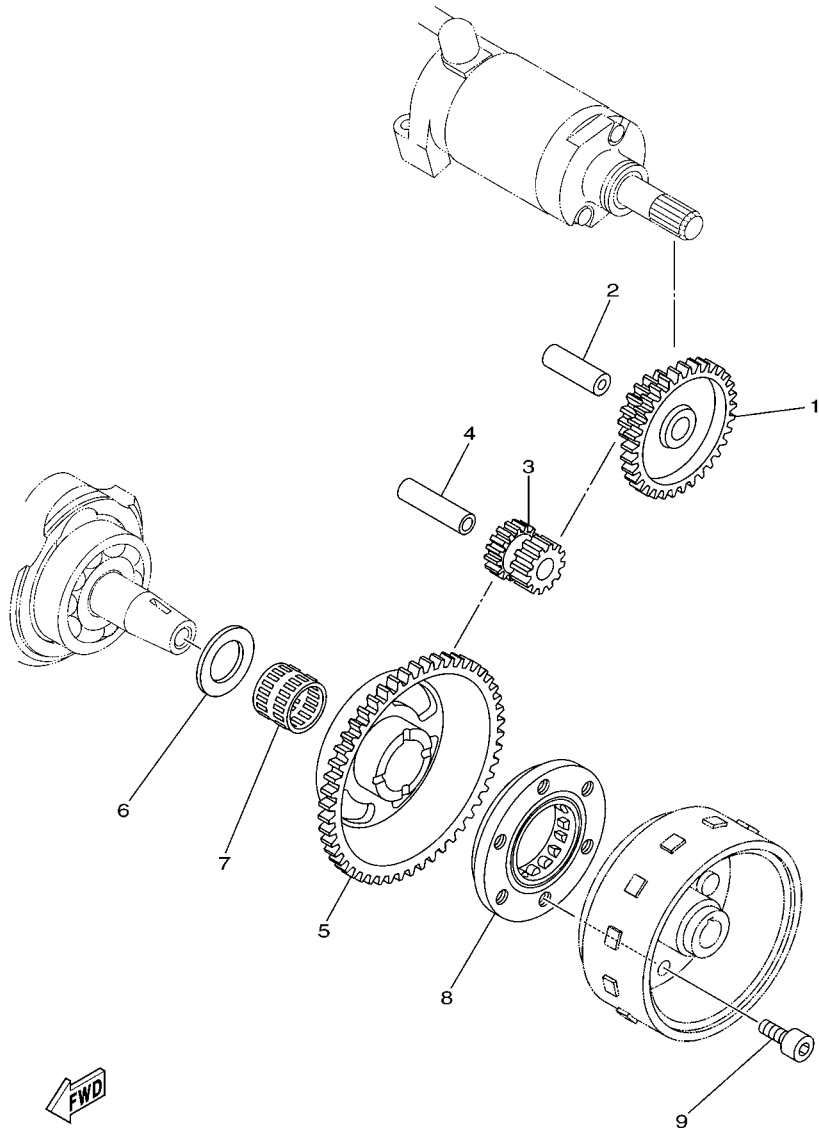


FIG. 12 CUBIERTA DE CARTER 1 CRANKCASE COVER 1

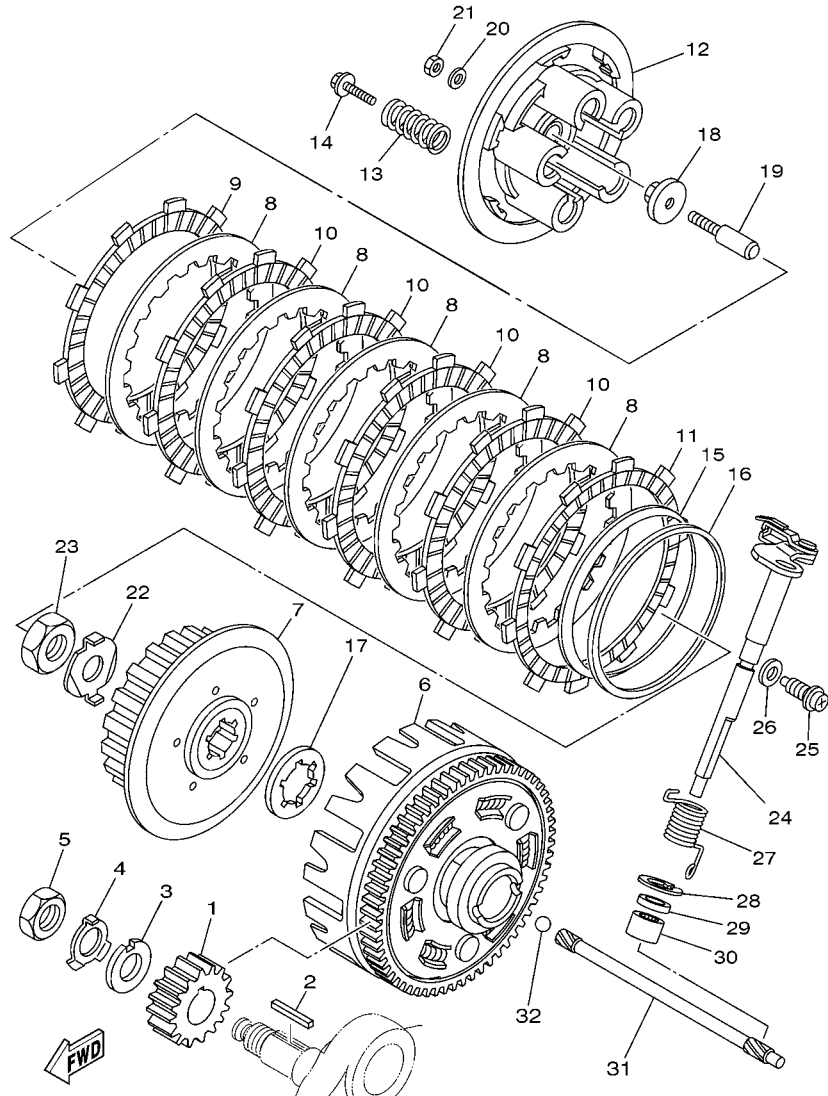
REF. Nº	CODIGO Nº PART NO.	DESCRIPCION DESCRIPTION	1UC1					OBSERVACIONES REMARKS
28	93210-74M68	ANILLO O O-RING	1					

FIG. 13 EMBRAGUE DEL ARRANQUE STARTER CLUTCH



1S41280-E131

REF. Nº	CODIGO Nº PART NO.	DESCRIPCION DESCRIPTION	UCI				OBSERVACIONES REMARKS
1	12B-E5512-00	ENGRENAJE NEUTRO (72D/18D) GEAR, IDLER 1 (72T/18T)	1				
2	1S4-E5521-00	EJE 1 SHAFT 1	1				
3	12B-E5517-00	ENGRENAJE NEUTRO (15D/15D) GEAR, IDLER 2 (15T/15T)	1				
4	1S4-E5522-00	EJE 2 SHAFT 2	1				
5	1S4-15515-00	ENGRANAJE 3 (72D) GEAR 3 (72T)	1				
6	90201-25291	ARANDELA PLANA WASHER, PLATE	1				
7	93310-225N0	COJINETE DE RODILLOS BEARING	1				
8	5BP-15590-00	ENSAMBLE GUIA CADENA ARRANQUE STARTER ONE-WAY ASSY	1				
9	90110-08080	TORNILLO ALLEN BOLT, HEXAGON SOCKET HEAD	3				

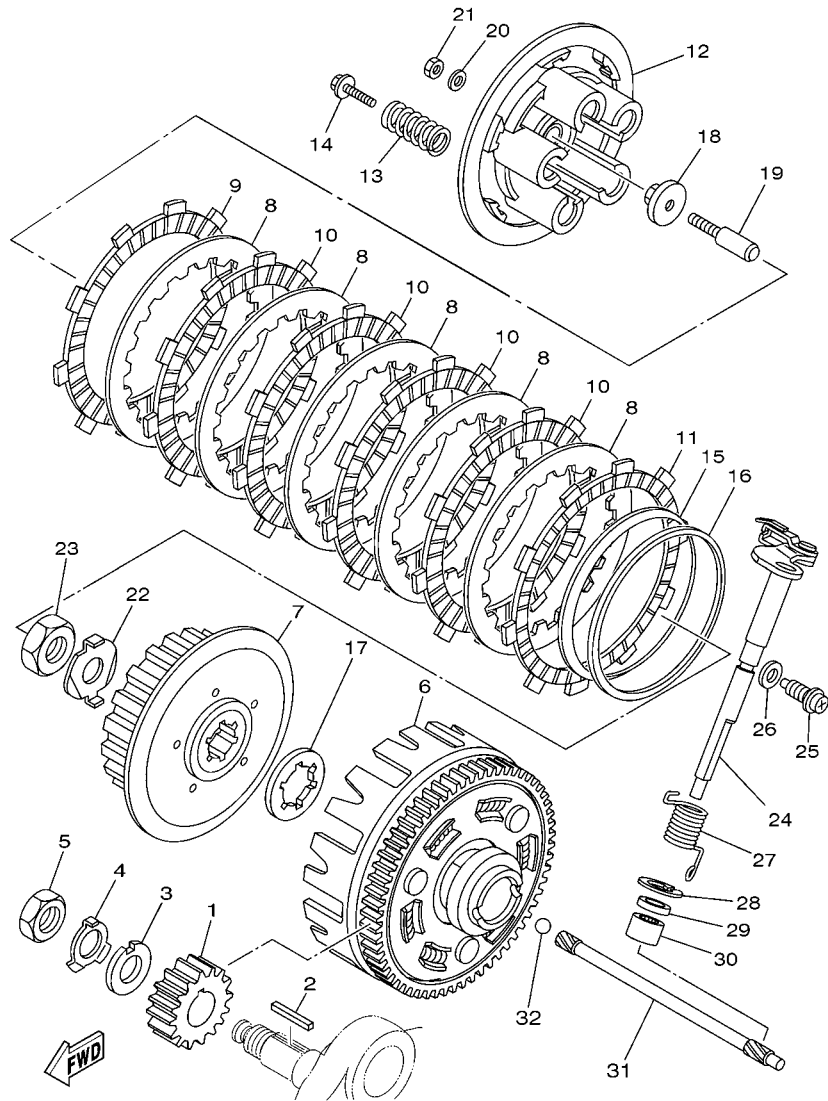


5D11280-F140

FIG. 14 EMBRAGUE

CLUTCH

REF. Nº	CODIGO Nº PART NO.	DESCRIPCION DESCRIPTION	UOI				OBSERVACIONES REMARKS
1	5XT-16111-00	ENGRANAJE TRACC.PRIMARIA (24D) GEAR, PRIMARY DRIVE (24T)	1				
2	90282-05077	CHAVETA, RECTA KEY, STRAIGHT	1				
3	90214-16063	ARANDELA DE POSICION WASHER, CLAW	1				
4	90215-16293	ARANDELA DE CIERRE WASHER, LOCK	1				
5	90170-16800	TUERCA NUT	1				
6	1S4-E6150-00	CAMPANA DE EMBRAGUE PRIMARY DRIVEN GEAR COMP.	1				
7	1S4-E6371-00	CUBO, DE EMBRAGUE BOSS, CLUTCH	1				
8	1S4-E6324-00	PLACA DE EMBRAGUE PLATE, CLUTCH 1	5				
9	1S4-E6321-00	PLACA DE FRICCION PLATE, FRICTION	1				
10	1S4-E6331-00	DISCO, DE FRICCION 2 PLATE, FRICTION 2	4				
11	1S4-E6307-00	PLACA DE FRICCION 3 PLATE, FRICTION 3	1				
12	1S4-E6351-00	PLATO DE PRESION PLATE, PRESSURE 1	1				
13	1S4-E6333-00	RESORTE DE EMBRAGUE 1 SPRING, CLUTCH 1	4				
14	1S4-E6337-00	TORNILLO DE RESORTE SCREW, SPRING	4				
15	1S4-E6383-00	RESORTE .COJIN SPRING, CUSHION	1				
16	1S4-E6384-00	PLACA DE ASIENTO PLATE, SEAT	1				
17	1S4-E6154-00	ARANDELA, DE EMPUJE 1 PLATE, THRUST 1	1				
18	1S4-E6358-00	PLACA DE EMPUJE PLATE, PUSH	1				
19	1S4-E6356-00	VARILLA DE EMPUJE 1 ROD, PUSH 1	1				
20	1S4-E6628-00	ARANDELA WASHER	1				
21	1S4-E6377-00	TUERCA DE CIERRE NUT, LOCK	1				
22	90215-16800	ARANDELA DE CIERRE WASHER, LOCK	1				
23	90170-16801	TUERCA NUT	1				
24	4B4-E6380-00	LEVA DE EMPUJE COMPLETA PUSH LEVER ASSY	1				
25	90109-08072	PERNO BOLT	1				
26	90430-08119	JUNTA GASKET	1				
27	90508-203B3	RESORTE DE TORSION SPRING, TORSION	1				



5D11280-F140

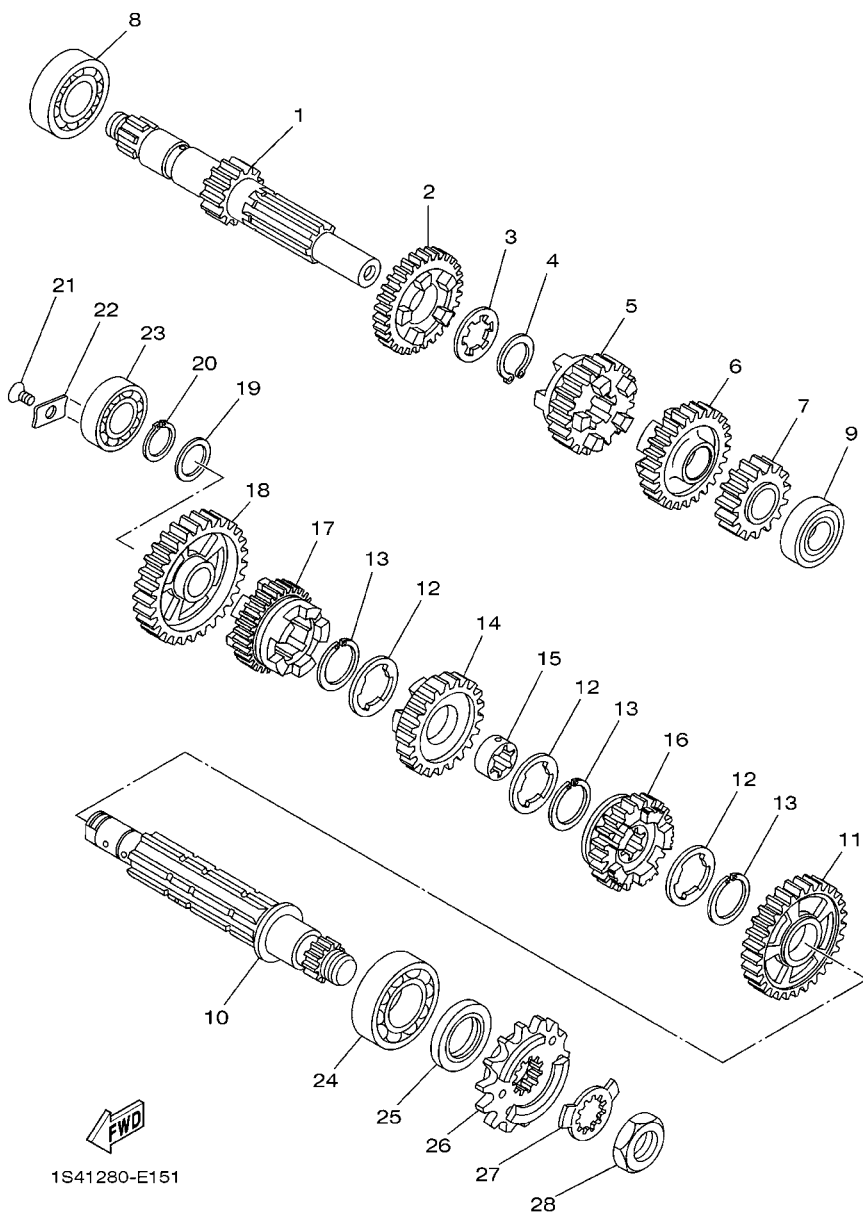
FIG. 14 EMBRAGUE

CLUTCH

REF. Nº	CODIGO Nº PART NO.	DESCRIPCION DESCRIPTION	1UC1				OBSERVACIONES REMARKS
28	99009-20500	PRESILLA REDONDA CIRCLIP	1				
29	93102-12224	SELLO ACEITE OIL SEAL	1				
30	93315-11206	COJINETE DE RODILLOS BEARING	1				
31	1S4-E6357-00	VARILLA DE EMPUJE 2 ROD, PUSH 2	1				
32	93511-32017	ESFERA BALL	1				
<hr/>							
<hr/>							
<hr/>							
<hr/>							
<hr/>							
<hr/>							
<hr/>							
<hr/>							
<hr/>							
<hr/>							

FIG. 15 TRANSMISION

TRANSMISSION



1S41280-E151

REF. Nº	CODIGO Nº PART NO.	DESCRIPCION DESCRIPTION	UOI				OBSERVACIONES REMARKS
1	1S4-E7411-00	EJE PRIMARIO (14D) AXLE, MAIN (14T)	1				
2	4B4-E7141-00	ENGRENAJE PINION DE 4TA (25D) GEAR, 4TH PINION (25T)	1				
3	90209-18208	ARANDELA DE SEPARACION WASHER	1				
4	93410-22039	SEGURO CIRCLIP	1				
5	4B4-E7131-00	ENGRENAJE PINION DE 3RA (22D) GEAR, 3RD PINION (22T)	1				
6	1S4-17151-00	ENGRANAJE PINON DE 5TA (27D) GEAR, 5TH PINION (27T)	1				
7	4B4-E7121-00	ENGRENAJE PINION DE 2DA (19D) GEAR, 2ND PINION (19T)	1				
8	93306-272Y4	COJINETE BEARING	1				
9	93306-003YE	COJINETE BEARING	1				
10	1S4-E7402-00	EJE DE TRACCION COMPLETO DRIVE AXLE ASSY	1				
11	4B4-E7221-00	ENGRENAJE RUEDA DE 2DA (32D) GEAR, 2ND WHEEL (32T)	1				
12	90209-22191	ARANDELA DE SEPARACION WASHER	3				
13	93440-25084	SEGURO CIRCLIP	3				
14	4B4-E7231-00	ENGRENAJE RUEDA DE 3RA (28D) GEAR, 3RD WHEEL (28T)	1				
15	90387-22027	ESPACIADOR COLLAR	1				
16	1S4-17251-00	ENGRANAJE RUEDA DE 5TA (23D) GEAR, 5TH WHEEL (23T)	1				
17	4B4-E7241-00	ENGRENAJE DE RUEDA 4TA (26D) GEAR, 4TH WHEEL (26T)	1				
18	4B4-E7211-00	ENGRENAJE RUEDA DE 1RA (36D) GEAR, 1ST WHEEL (36T)	1				
19	90201-177G4	ARANDELA PLANA WASHER, PLATE	1				
20	93410-17037	SEGURO CIRCLIP	1				
21	9870M-06012	TORNILLO DE CABEZA PLANA SCREW, FLAT HEAD	1				
22	1S4-E7558-00	PLACA PLATE, BEARING	1				
23	93306-203XD	COJINETE BEARING	1				
24	93306-205XD	COJINETE BEARING	1				
25	93102-25226	SELLO ACEITE OIL SEAL	1				
26	5XT-17460-00	CORONA (15D) SPROCKET, DRIVE (15T)	1				
27	90215-23265	ARANDELA DE CIERRE WASHER, LOCK	1				

FIG. 15 TRANSMISION

TRANSMISION

REF. Nº	CODIGO Nº PART NO.	DESCRIPCION DESCRIPTION	1UC1				OBSERVACIONES REMARKS
28	90179-18801	TUERCA NUT	1				

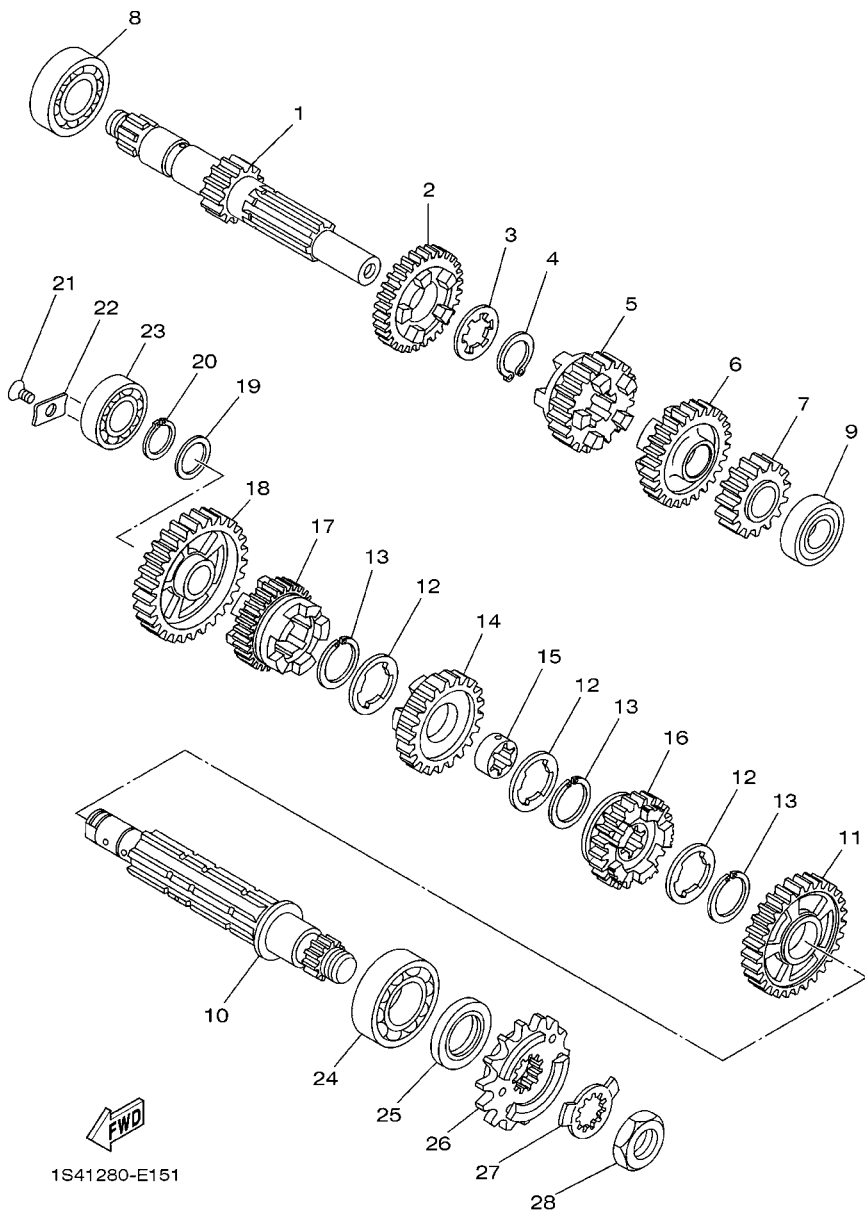
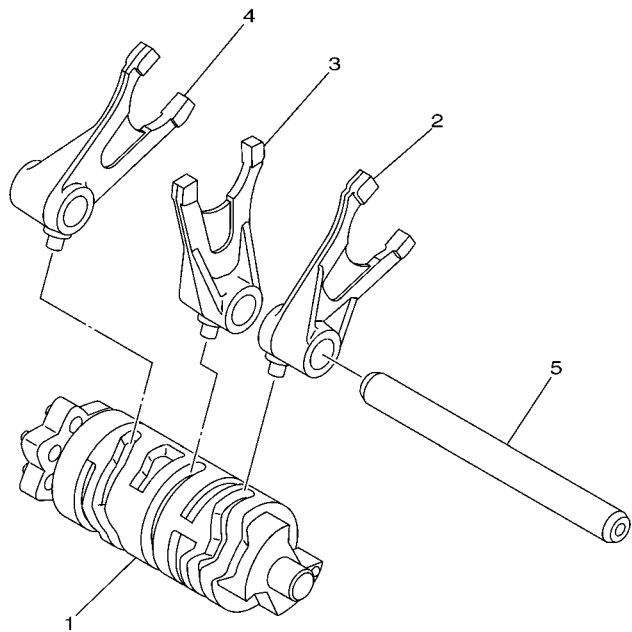


FIG. 16 LEVA DE CAMBIO & HORQUILLA SHIFT CAM & FORK

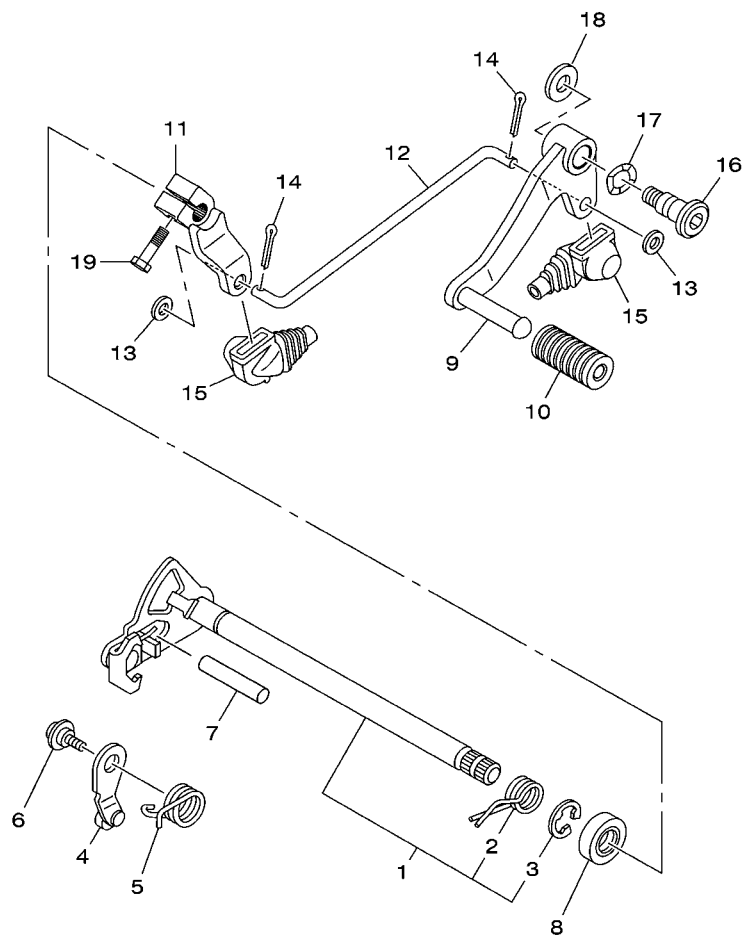


REF. N°	CODIGO N° PART NO.	DESCRIPCION DESCRIPTION	UOI					OBSERVACIONES REMARKS
1	1S4-E8540-00	LEVA DEL CAMBIO COMPLETA SHIFT CAM ASSY	1					
2	12B-E8511-10	HORQUILLA DEL CAMBIO 1 FORK, SHIFT 1	1					
3	12B-E8512-10	HORQUILLA DEL CAMBIO 2 FORK, SHIFT 2	1					
4	12B-E8513-10	HORQUILLA DEL CAMBIO 3 FORK, SHIFT 3	1					
5	5BP-18531-00	BARRA GUIA HORQ. CAMBIO 1 BAR, SHIFT FORK GUIDE 1	1					


 5XT1010-C150

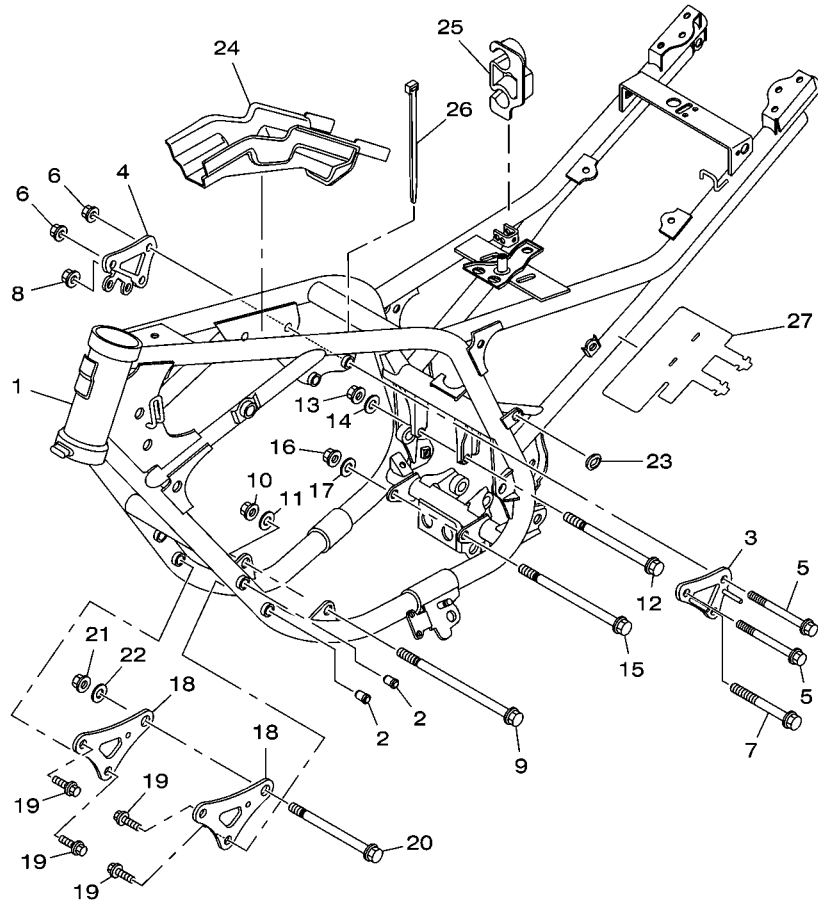
FIG. 17 EJE DE CAMBIO & PEDAL

SHIFT SHAFT



44C6280-L170

REF. N°	CODIGO N° PART NO.	DESCRIPCION DESCRIPTION	UCI				OBSERVACIONES REMARKS
1	1S4-18101-00	EJE SELECTOR COMPLETO SHIFT SHAFT ASSY	1				
2	90508-323B2	.RESORTE DE TORSION .SPRING, TORSION	1				
3	99001-12600	.PRESILLA REDONDA .CIRCLIP	1				
4	1S4-E8140-00	PALANCA DE TOPE COMPLETA STOPPER LEVER ASSY	1				
5	90508-26020	RESORTE DE TORSION SPRING, TORSION	1				
6	90109-06190	PERNO BOLT	1				
7	93608-43228	PASADOR DE CLAVIJA PIN, DOWEL	1				
8	93102-14209	SELLO ACEITE OIL SEAL	1				
9	44C-E8111-00	PEDAL DEL CAMBIO PEDAL, SHIFT	1				
10	1S4-E8113-00	FUNDA DEL PEDAL DEL CAMBIO COVER, SHIFT PEDAL	1				
11	44C-E8112-00	BRAZO DEL CAMBIO ARM, SHIFT	1				
12	44C-E8115-00	VARILLA DEL CAMBIO ROD, SHIFT	1				
13	92907-06200	ARANDELA WASHER	2				
14	91401-20012	CHAVETA PIN, COTTER	2				
15	44C-E8154-00	CUBIERTA GUARDAPOLVO COVER, DUST	2				
16	1S4-F7434-00	PERNO BOLT	1				
17	90206-12074	ARANDELA ONDULADA WASHER, WAVE	1				
18	90201-08326	ARANDELA PLANA WASHER, PLATE	1				
19	9702M-06020	PERNO BOLT	1				



1JC1280-L180

FIG. 18 CUADRO

FRAME

REF. N°	CODIGO N° PART NO.	DESCRIPCION DESCRIPTION	1JC1			OBSERVACIONES REMARKS
1	44C-F1110-00-33	ARMAZON COMPLETO FRAME COMP.	1			YB
2	90338-15110	TAPON PLUG	4			
3	1S4-F1315-00	SOPORTE DE MOTOR 2 STAY, ENGINE 2	1			
4	1S4-F1316-00	SOPORTE DE MOTOR 3 STAY, ENGINE 3	1			
5	9581M-08075	TORNILLO BOLT, FLANGE	2			
6	90179-08674	TUERCA NUT	2			
7	95817-10075	TORNILLO BOLT, FLANGE	1			
8	90179-10247	TUERCA NUT	1			
9	90105-10118	TORNILLO BOLT, FLANGE	1			
10	90179-10247	TUERCA NUT	1			
11	90201-101J1	ARANDELA PLANA WASHER, PLATE	1			
12	90105-10110	TORNILLO BOLT, FLANGE	1			
13	90179-10247	TUERCA NUT	1			
14	90201-101J1	ARANDELA PLANA WASHER, PLATE	1			
15	90105-10114	TORNILLO BOLT, FLANGE	1			
16	90179-10247	TUERCA NUT	1			
17	90201-101J1	ARANDELA PLANA WASHER, PLATE	1			
18	1S4-F1317-10	SOPORTE DE MOTOR 3 STAY, ENGINE 3	2			
19	95817-08016	TORNILLO BOLT, FLANGE	4			
20	90105-10111	TORNILLO BOLT, FLANGE	1			
21	90179-10247	TUERCA NUT	1			
22	90201-101J1	ARANDELA PLANA WASHER, PLATE	1			
23	90480-01868	TAPON GROMMET	2			
24	12B-F117G-01	PROTECTOR PROTECTOR	1			
25	44C-F1691-00	CHARNELA FLAP	1			
26	90465-13152	BRIDA CLAMP	1			
27	1S4-E449E-00	CUBIERTA DE FILTRO DE AIRE COVER, AIR CLEANER	1			

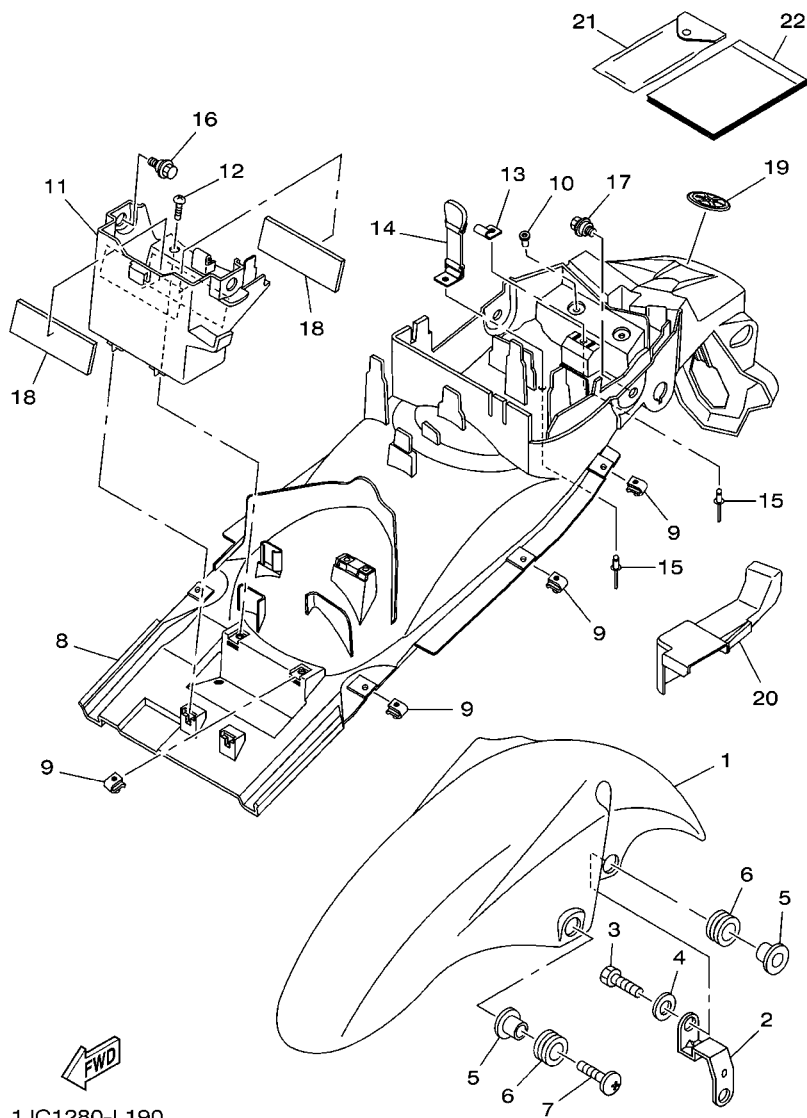
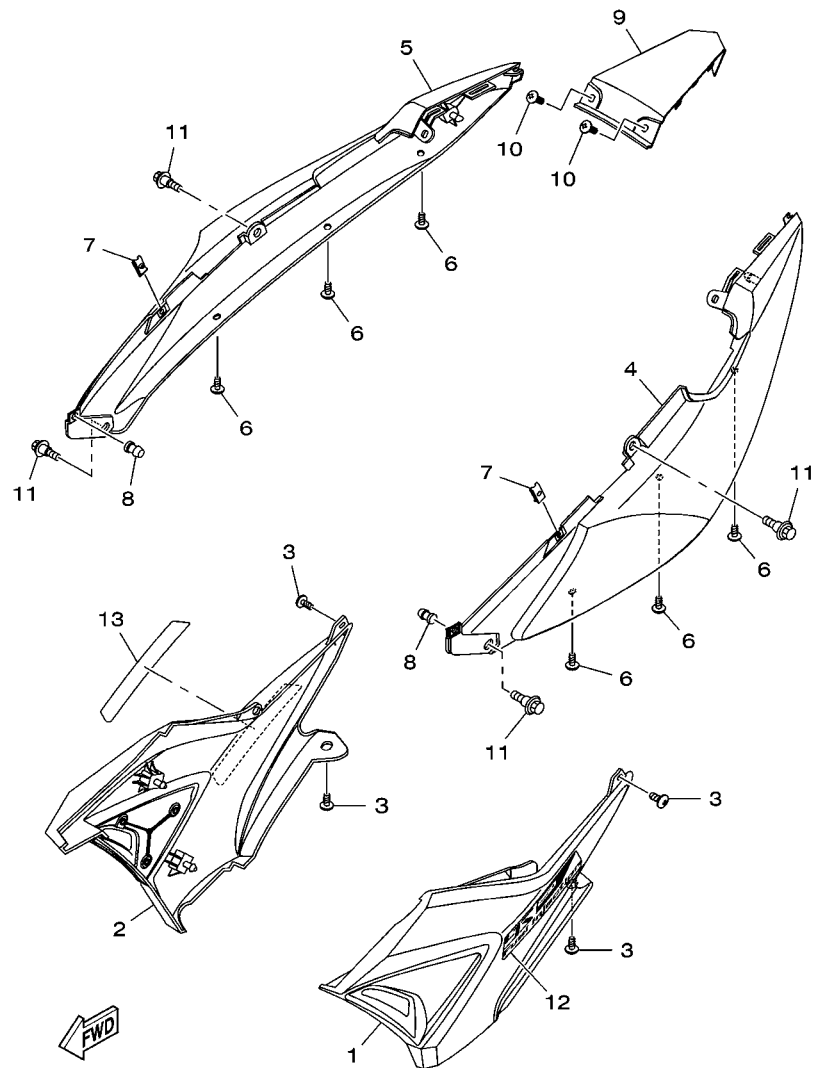


FIG. 19 GUARDABARRO

FENDER

REF. Nº	CODIGO Nº PART NO.	DESCRIPCION DESCRIPTION	1JC1			OBSERVACIONES REMARKS
1	1S4-F1511-00-33	GUARDABARRO DELANTERO FENDER, FRONT	1			YB
	1S4-F1511-00-P1	GUARDABARRO DELANTERO FENDER, FRONT	1			YB DRMK
	1S4-F1511-00-P7	GUARDABARRO DELANTERO FENDER, FRONT	1			DRMK DNPM1
2	12B-F1526-00	PLACA ACCESORIA DE SOPORTE 1 PLATE, STAY FITTING 1	1			DNPM1
3	9702M-06025	PERNO BOLT	2			
4	90201-06844	ARANDELA PLANA WASHER, PLATE	3			
5	90387-065J6	ESPACIADOR COLLAR	4			
6	90480-12805	TAPON GROMMET	4			
7	90154-06061	TORNILLO DE LIGAR SCREW, BINDING	2			
8	44C-F1611-00	GUARDABARRO TRASERO FENDER, REAR	1			
9	90183-05042	TUERCA DE RESORTE NUT, SPRING	8			
10	90179-05523	TUERCA NUT	2			
11	1S4-F177G-00	CAJA DE BATERIA BOX, BATTERY	1			
12	97707-50014	TORNILLO SCREW, TRUSS HEAD TAPPING	2			
13	44C-F162A-00	GANCHO HOOK	1			
14	44C-F1647-00	BANDA BAND	1			
15	90267-40W05	REMACHE CIEGO RIVET, BLIND	2			
16	90109-06202	PERNO BOLT	2			
17	90109-06183	PERNO BOLT	2			
18	1S4-H2123-00	ASIENTO DE BATERIA SEAT, BATTERY	2			
19	44C-F836B-00	MARCA TUNING FORK MARK	1			
20	44C-F163E-00	CUBIERTA TRAS GUARDABARRO 2 COVER, REAR FENDER 2	1			
21	44C-F8100-00	JUEGO DE HERRAMIENTAS TOOL KIT	1			
22	1JC-F8199-S0	MANUAL DEL PROPIETARIO MANUAL, OWNER'S	1			



44C6280-L200

FIG. 20 CUBIERTA LATERAL

SIDE COVER

REF. Nº	CODIGO Nº PART NO.	DESCRIPCION DESCRIPTION	UCI				OBSERVACIONES REMARKS
1	44C-F1710-00-0X	CUBIERTA LATERAL COMPLETA 1 SIDE COVER ASSY 1	1				S8 S8
2	44C-F1720-00-0X	CUBIERTA LATERAL COMPLETA 2 SIDE COVER ASSY 2	1				S8 S8
3	97707-50012	TORNILLO SCREW, TRUSS HEAD TAPPING	4				
4	44C-F1731-00-33	TAPA LATERAL 3 COVER, SIDE 3	1				YB YB
	44C-F1731-00-P1	TAPA LATERAL 3 COVER, SIDE 3	1				DRMK DRMK
	44C-F1731-00-P2	TAPA LATERAL 3 COVER, SIDE 3	1				DNPM1 DNPM1
5	44C-F1741-00-33	TAPA LATERAL 4 COVER, SIDE 4	1				YB YB
	44C-F1741-00-P1	TAPA LATERAL 4 COVER, SIDE 4	1				DRMK DRMK
	44C-F1741-00-P2	TAPA LATERAL 4 COVER, SIDE 4	1				DNPM1 DNPM1
6	97707-50012	TORNILLO SCREW, TRUSS HEAD TAPPING	6				
7	90183-05042	TUERCA DE RESORTE NUT, SPRING	2				
8	90338-06018	TAPON PLUG	2				
9	44C-F171E-00-33	CUBIERTA LATERAL 5 COVER, SIDE 5	1				YB YB
	44C-F171E-00-P1	CUBIERTA LATERAL 5 COVER, SIDE 5	1				DRMK DRMK
	44C-F171E-00-P2	CUBIERTA LATERAL 5 COVER, SIDE 5	1				DNPM1 DNPM1
10	90154-05800	TORNILLO DE LIGAR SCREW, BINDING	2				
11	90109-06202	PERNO BOLT	4				
12	44C-F173E-00	GRAFICO, 1 GRAPHIC, 1	1				
13	44C-F173F-00	GRAFICO 2 GRAPHIC, 2	1				

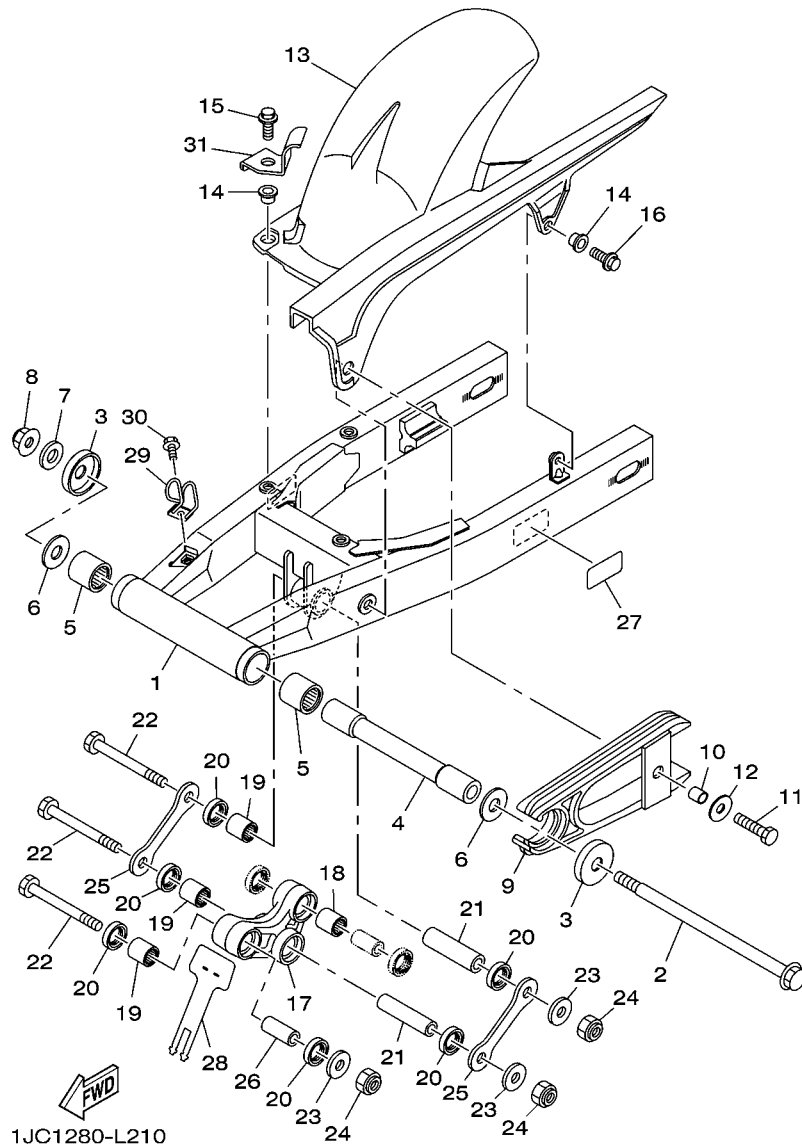


FIG. 21 BRAZO TRASERO

REAR ARM

REF. Nº	CODIGO Nº PART NO.	DESCRIPCION DESCRIPTION	1JC1			OBSERVACIONES REMARKS
1	44C-F2110-00	BRAZO TRASERO COMPLETO REAR ARM COMP.	1			
2	5HH-F2141-01	EJE DEL BARCULANTE SHAFT, PIVOT	1			
3	1S4-F2129-00	TAPA DE EMPUJE 2 COVER, THRUST 2	2			
4	1S4-F2184-00	BUJE BUSH	1			
5	93320-32403	COJINETE BEARING	2			
6	90201-14015	ARANDELA PLANA WASHER, PLATE	2			
7	90201-122H1	ARANDELA PLANA WASHER, PLATE	1			
8	90185-12007	TUERCA AUTOBLOCANTE NUT, SELF-LOCKING	1			
9	12B-F2151-00	SELLO DE GUARDA SEAL, GUARD	1			
10	90387-066J9	ESPACIADOR COLLAR	1			
11	9702M-06025	PERNO BOLT	1			
12	90201-060A3	ARANDELA PLANA WASHER, PLATE	1			
13	44C-F1650-00	GUARDABARRO TRASERO COMP. REAR FENDER COMP.	1			
14	90387-068S1	ESPACIADOR COLLAR	4			
15	90105-06790	TORNILLO BOLT, FLANGE	3			
16	95827-06012	TORNILLO BOLT, FLANGE	1			
17	1S4-F217A-10	BRAZO REEURIO ARM, RELAY	1			
18	93315-31758	COJINETE DE RODILLOS BEARING	1			
19	93315-31759	COJINETE DE RODILLOS BEARING	3			
20	93106-17801	SELLO ACEITE OIL SEAL	6			
21	90387-12047	ESPACIADOR COLLAR	2			
22	90101-12022	TORNILLO BOLT	3			
23	90201-12688	ARANDELA PLANA WASHER, PLATE	3			
24	95617-12100	TUERCA NUT, U	3			
25	12B-F217F-00	BIELA COMPLETA 1 ROD, CONNECTING 1	2			
26	90387-123Y4	ESPACIADOR COLLAR	1			
27	5D4-F1668-00	ETIQUETA DE FRANJA LABEL, TIRE	1			

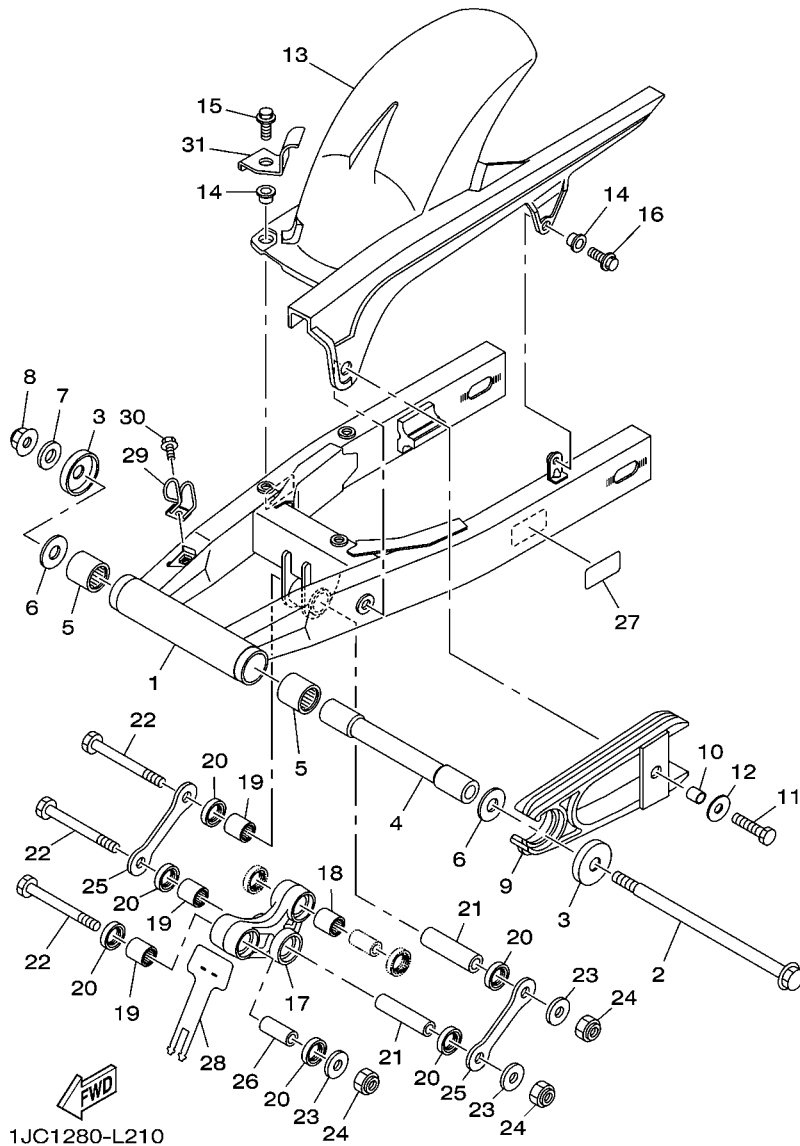


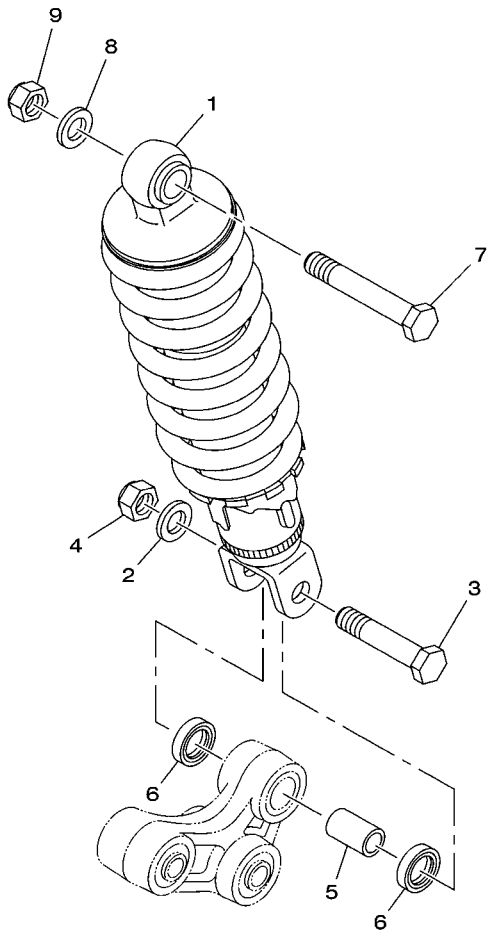
FIG. 21 BRAZO TRASERO

REAR ARM

REF. Nº	CODIGO Nº PART NO.	DESCRIPCION DESCRIPTION	1JC1			OBSERVACIONES REMARKS
28	1S4-F2327-00	GUARDAFANGO 1 COVER, DUST	1			
29	44C-F5887-00	SOPORTE DE MANGUERA FRENO HOLDER, BRAKE HOSE	1			
30	95027-06010	PERNO, DE BRIDA BOLT, FLANGE	1			
31	44C-F587A-00	SOPORTE DE MANGUERA FRENO HOLDER, BRAKE HOSE	1			

FIG. 22 SUSPENSION TRASERO

REAR SUSPENSION

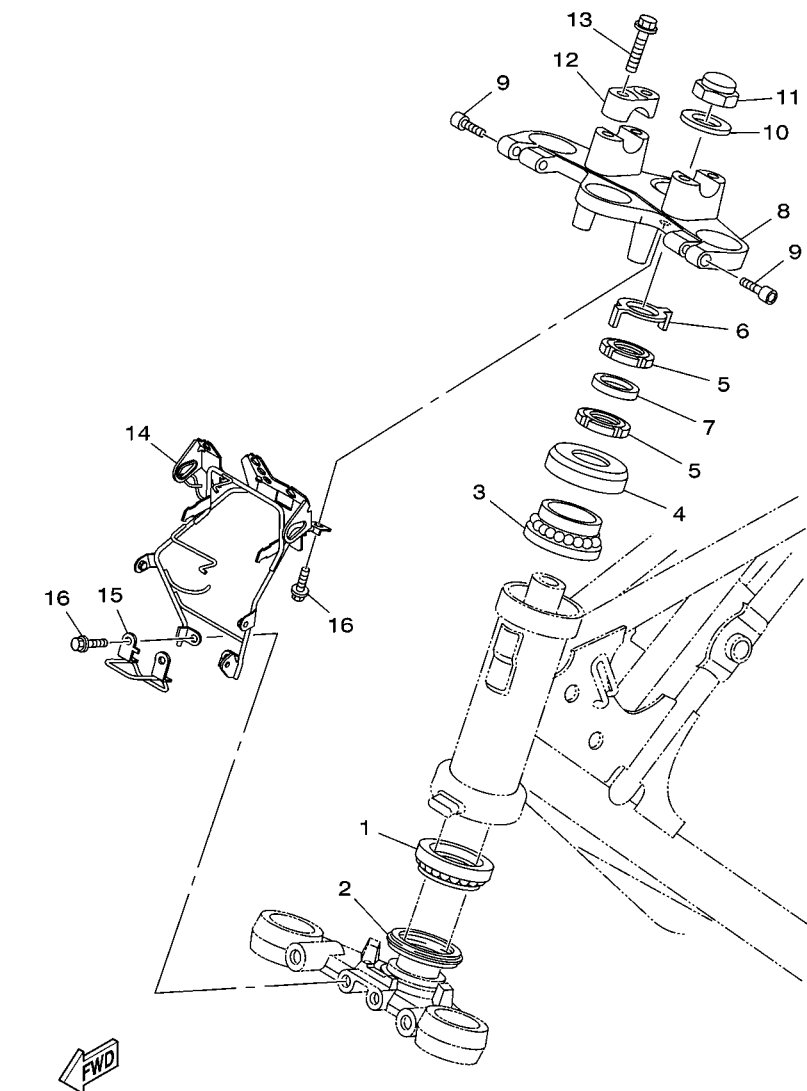


REF. N°	CODIGO N° PART NO.	DESCRIPCION DESCRIPTION	TUCI				OBSERVACIONES REMARKS
1	44C-F2210-00	AMORTIGUADOR TRASERO COMPLETO SHOCK ABSORBER ASSY, REAR	1				
2	90201-12688	ARANDELA PLANA WASHER, PLATE	1				
3	90101-12021	TORNILLO BOLT	1				
4	95617-12100	TUERCA NUT, U	1				
5	90387-127W0	ESPACIADOR COLLAR	1				
6	93106-17801	SELLO ACEITE OIL SEAL	2				
7	90101-12022	TORNILLO BOLT	1				
8	90201-12688	ARANDELA PLANA WASHER, PLATE	1				
9	95617-12100	TUERCA NUT, U	1				

44C6280-L220

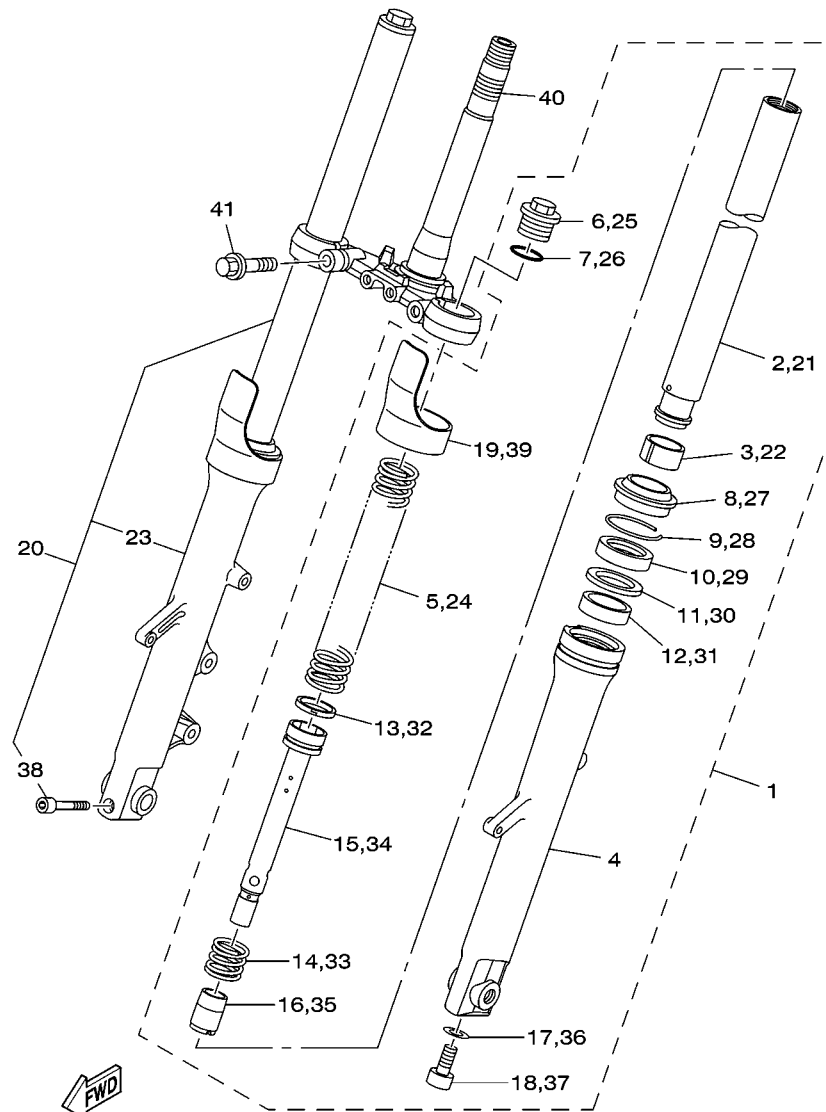
FIG. 23 DIRECCION

STEERING



44C5280-K230

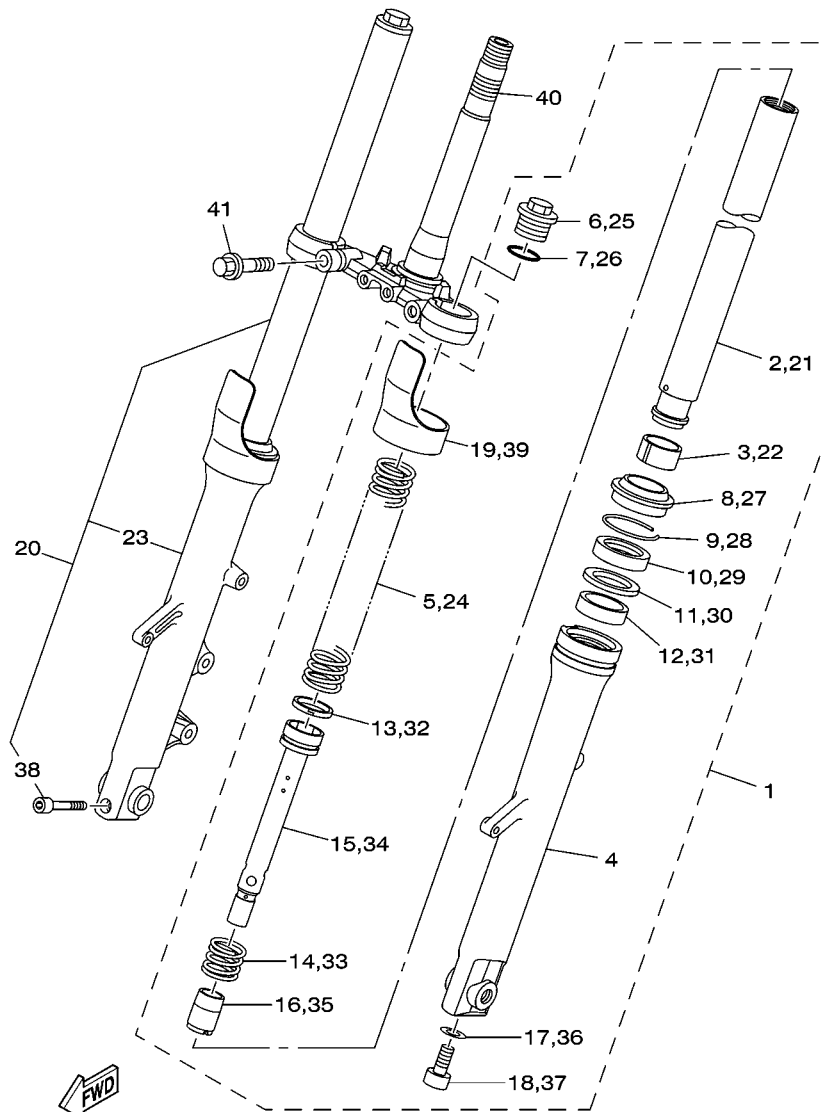
REF. N°	CODIGO N° PART NO.	DESCRIPCION DESCRIPTION	UCI				OBSERVACIONES REMARKS
1	93399-99932	COJINETE BEARING	1				
2	1S4-F3462-00	SELLO PARA POLVO SEAL, DUST	1				
3	93399-99931	COJINETE BEARING	1				
4	1S4-F3416-00	CUBIERTA DE BASE DE BOLA 2 COVER, BALL RACE 2	1				
5	90179-25W22	TUERCA NUT	2				
6	5HH-F3418-00	ARANDELA ESPECIAL WASHER, SPECIAL	1				
7	90202-26142	ARANDELA DE PLANA WASHER, PLATE	1				
8	44C-F3435-00	PLATINA SUPERIOR CROWN, HANDLE	1				
9	91312-08030	TORNILLO BOLT	2				
10	90201-22018	ARANDELA PLANA WASHER, PLATE	1				
11	90176-22801	TUERCA CORONA NUT, CROWN	1				
12	44C-F3441-00	SOPORTE DE MANUBRIO HOLDER, HANDLE UPPER	2				
13	95022-08035	PERNO, DE BRIDA BOLT, FLANGE	4				
14	44C-F3174-00	SOPORTE DEL FARO DELANTERO STAY, HEADLIGHT	1				
15	44C-F3389-00	GUIA DE CABLE GUIDE, CABLE	1				
16	9582M-06014	TORNILLO BOLT	4				



44C6280-L241

FIG. 24 HORQUILLA DELANTERA FRONT FORK

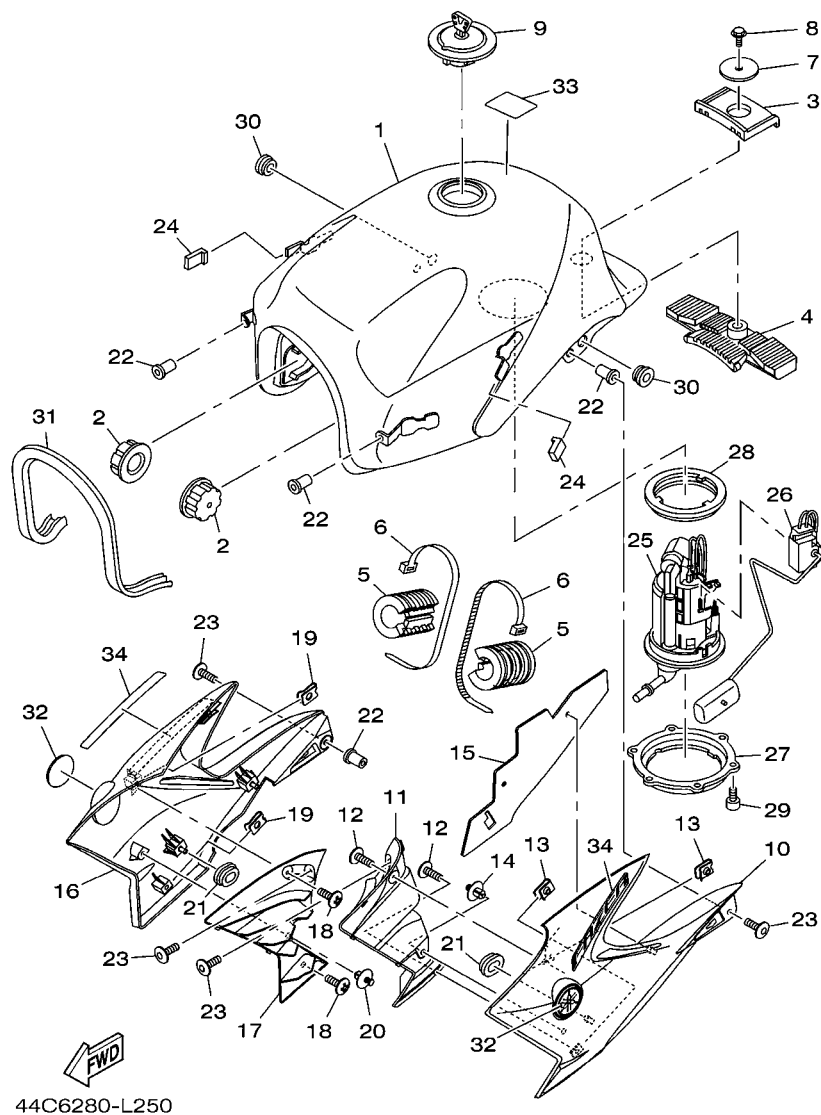
REF. Nº	CODIGO Nº PART NO.	DESCRIPCION DESCRIPTION	U.CI				OBSERVACIONES REMARKS
1	44C-F3102-00	HORQUILLA DELANTERA COMPL.(MI) FRONT FORK ASSY (L.H)	1				
2	44C-F3110-00	.TUBO INTERIOR COMPLETO 1 .INNER TUBE COMP.1	1				
3	44C-F3135-00	..METAL CORREDIZO 2 ..METAL, SLIDE 2	1				
4	44C-F3126-00	.TUBO EXTERIOR (IZQUIERDO) .TUBE, OUTER (LEFT)	1				
5	44C-F3141-00	.RESORTE HORQUILLA DELANT. .SPRING, FRONT FORK	1				
6	44C-F3111-00	.PERNO DE TAPA .BOLT, CAP	1				
7	44C-F3147-00	.ARO .O-RING	1				
8	44C-F3144-00	.GUARDAPOLVO .SEAL, DUST	1				
9	44C-F3156-00	.ANILLO DE ENGANCHE .RING, SNAP	1				
10	44C-F3145-00	.RETEN DE ACEITE .OIL SEAL	1				
11	44C-F3146-00	.ARANDELA DE SELLO DE ACEITE .WASHER, OIL SEAL	1				
12	44C-F3125-00	.METAL CORREDIZO 1 .METAL, SLIDE 1	1				
13	44C-F3157-00	.ANILLO DEL PISTON .RING, PISTON	1				
14	44C-F3151-00	.RESORTE DE REBOTE .SPRING, REBOUND	1				
15	44C-F3171-00	.PISTON HORQUILLA DELANT. .PISTON, FRONT FORK	1				
16	44C-F3173-00	.VASTAGO AHUSADO .SPINDLE, TAPER	1				
17	4TU-F3479-00	.EMPAQUE .GASKET	1				
18	5LK-F3356-00	.PERNO 2 .BOLT 2	1				
19	44C-F331G-00	.CUBIERTA .COVER	1				
20	44C-F3103-00	HORQUILLA DELANTERA COMPL.(MD) FRONT FORK ASSY (R.H)	1				
21	44C-F3110-00	.TUBO INTERIOR COMPLETO 1 .INNER TUBE COMP.1	1				
22	44C-F3135-00	..METAL CORREDIZO 2 ..METAL, SLIDE 2	1				
23	44C-F3136-00	.TUBO EXTERIOR (DERECHO) .TUBE, OUTER (RIGHT)	1				
24	44C-F3141-00	.RESORTE HORQUILLA DELANT. .SPRING, FRONT FORK	1				
25	44C-F3111-00	.PERNO DE TAPA .BOLT, CAP	1				
26	44C-F3147-00	.ARO .O-RING	1				
27	44C-F3144-00	.GUARDAPOLVO .SEAL, DUST	1				



44C6280-L241

FIG. 24 HORQUILLA DELANTERA FRONT FORK

REF. Nº	CODIGO Nº PART NO.	DESCRIPCION DESCRIPTION	1UC1				OBSERVACIONES REMARKS
28	44C-F3156-00	.ANILLO DE ENGANCHE .RING, SNAP	1				
29	44C-F3145-00	.RETEN DE ACEITE .OIL SEAL	1				
30	44C-F3146-00	.ARANDELA DE SELLO DE ACEITE .WASHER, OIL SEAL	1				
31	44C-F3125-00	.METAL CORREDIZO 1 .METAL, SLIDE 1	1				
32	44C-F3157-00	.ANILLO DEL PISTON .RING, PISTON	1				
33	44C-F3151-00	.RESORTE DE REBOTÉ .SPRING, REBOUND	1				
34	44C-F3171-00	.PISTON HORQUILLA DELANT. .PISTON, FRONT FORK	1				
35	44C-F3173-00	.VASTAGO AHUSADO .SPINDLE, TAPER	1				
36	4TU-F3479-00	.EMPAQUE .GASKET	1				
37	5LK-F3356-00	.PERNO 2 .BOLT 2	1				
38	44C-F3356-00	.PERNO 2 .BOLT 2	1				
39	44C-F331G-00	.CUBIERTA .COVER	1				
40	44C-F3340-00	PLATINA INFERIOR COMPLETA UNDER BRACKET COMP.	1				
41	9581M-10030	TORNILLO BOLT, FLANGE	2				

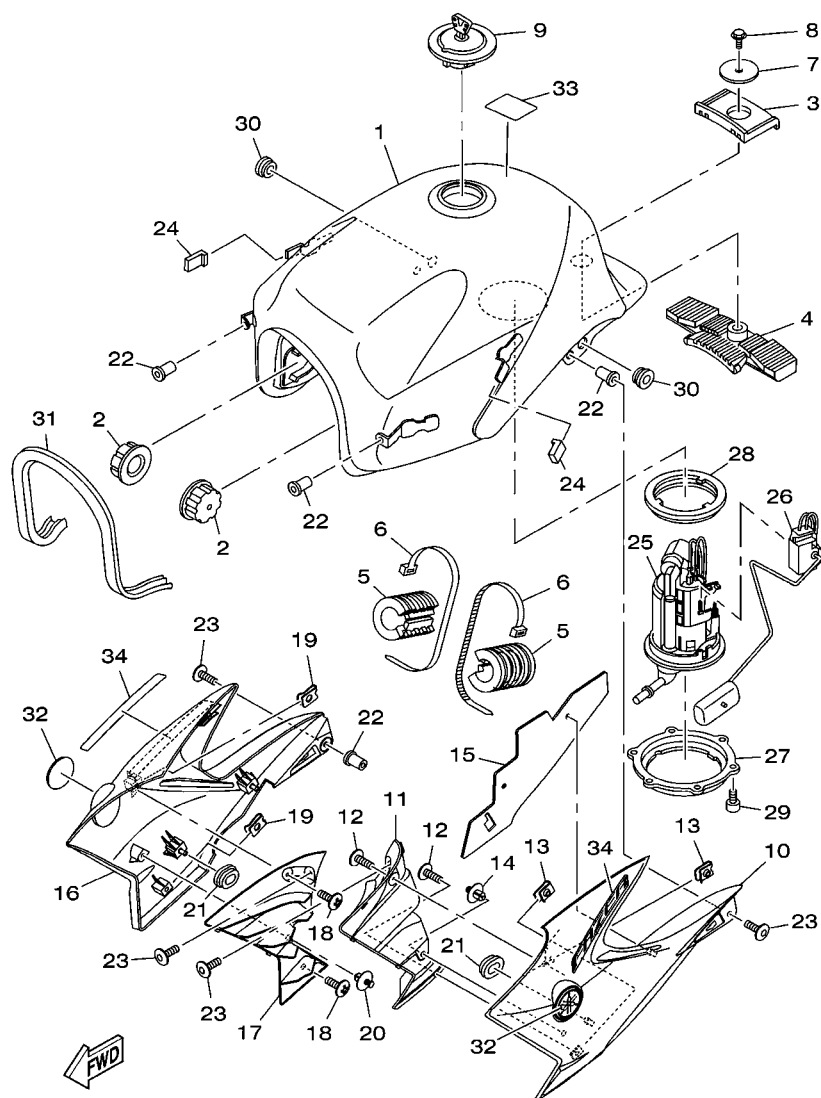


44C6280-L250

FIG. 25 DEPOSITO DE COMBUSTIBLE FUEL TANK

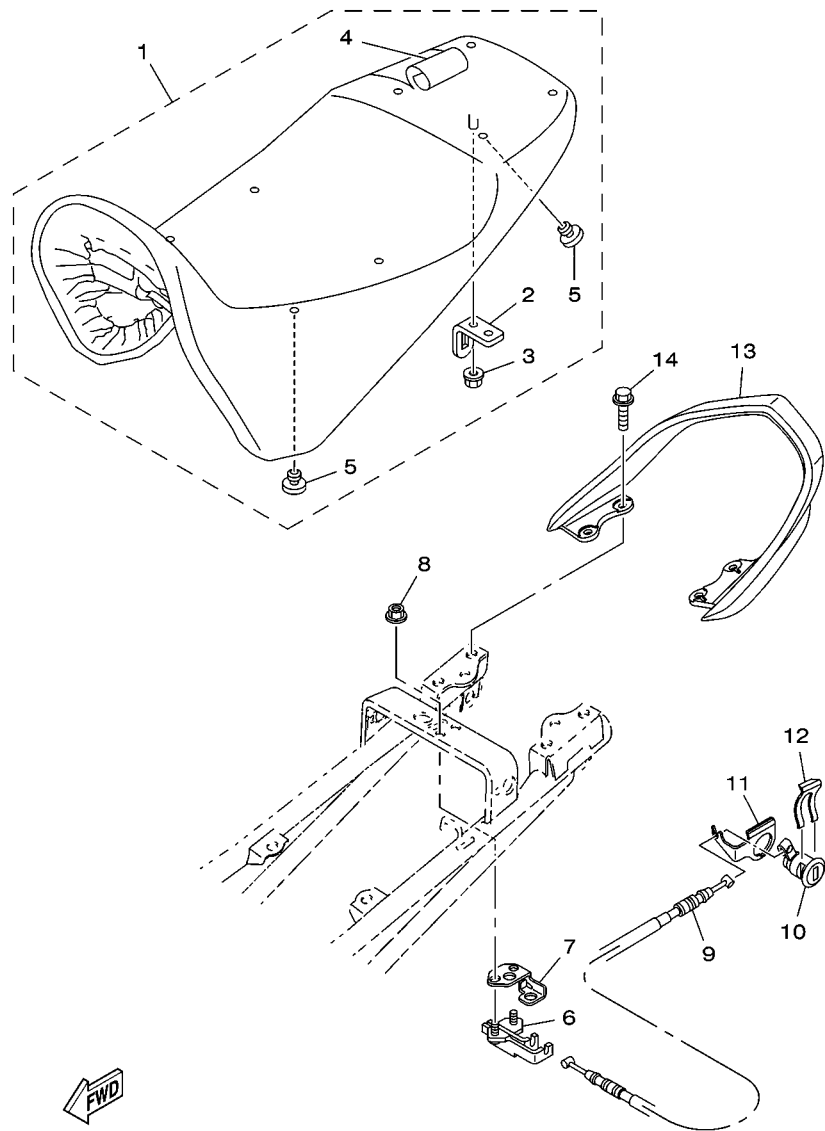
REF. Nº	CODIGO Nº PART NO.	DESCRIPCION DESCRIPTION	U/C			OBSERVACIONES REMARKS
1	1S4-F4110-10-33	DEPOSITO DE COMBUSTIBLE COMP. FUEL TANK COMP.	1			YB
	1S4-F4110-10-P1	DEPOSITO DE COMBUSTIBLE COMP. FUEL TANK COMP.	1			DRMK
	1S4-F4110-10-P5	DEPOSITO DE COMBUSTIBLE COMP. FUEL TANK COMP.	1			DNPM1
2	1S4-F4181-00	AMORTIGUADOR DE MONTAJE 1 DAMPER, LOCATING 1	2			
3	1S4-F4183-00	AMORTIGUADOR DE MONTAJE 3 DAMPER, LOCATING 3	1			
4	1S4-F4182-00	AMORTIGUADOR DE MONTAJE 2 DAMPER, LOCATING 2	1			
5	1S4-F4184-00	AMORTIGUADOR DE MONTAJE 4 DAMPER, LOCATING 4	2			
6	90465-13152	BRIDA CLAMP	2			
7	90201-06110	ARANDELA PLANA WASHER, PLATE	1			
8	9582M-06012	TORNILLO BOLT	1			
9	44C-24602-00	TAPON COMPLETO CAP ASSY	1			
10	44C-F137W-00-33	CUBIERTA DE GUIA DE AIRE 1 SCOOP, AIR 1	1			YB
	44C-F137W-00-P1	CUBIERTA DE GUIA DE AIRE 1 SCOOP, AIR 1	1			DRMK
	44C-F137W-00-P2	CUBIERTA DE GUIA DE AIRE 1 SCOOP, AIR 1	1			DNPM1
11	44C-F137U-00	GUIA DE AIRE 1 GUIDE, AIR 1	1			DNPM1
12	90154-05800	TORNILLO DE LIGAR SCREW, BINDING	2			
13	90183-05076	TUERCA DE RESORTE NUT, SPRING	2			
14	90269-07077	REMACHE RIVET	1			
15	44C-F4217-00	CUBIERTA COVER	1			
16	44C-F137X-00-33	CUBIERTA DE GUIA DE AIRE 2 SCOOP, AIR 2	1			YB
	44C-F137X-00-P1	CUBIERTA DE GUIA DE AIRE 2 SCOOP, AIR 2	1			DRMK
	44C-F137X-00-P2	CUBIERTA DE GUIA DE AIRE 2 SCOOP, AIR 2	1			DNPM1
17	44C-F137V-00	GUIA DE AIRE 2 GUIDE, AIR 2	1			DNPM1
18	90154-05800	TORNILLO DE LIGAR SCREW, BINDING	2			
19	90183-05076	TUERCA DE RESORTE NUT, SPRING	2			
20	90269-07077	REMACHE RIVET	1			
21	90480-01868	TAPON GROMMET	2			

FIG. 25 DEPOSITO DE COMBUSTIBLE FUEL TANK



44C6280-L250

REF. Nº	CODIGO Nº PART NO.	DESCRIPCION DESCRIPTION	U/C				OBSERVACIONES REMARKS
22	90179-05523	TUERCA NUT	4				
23	90149-05299	TORNILLO DE REGLAJE SCREW	4				
24	1S4-F411J-00	AMORTIGUADOR, DE CUBIERTA LAT DAMPER, SIDE COVER	2				
25	1S4-13910-01	BOMBA DE COMBUSTIBLE COMPLETA FUEL PUMP ASSY	1				
26	1S4-85752-01	UNIDAD TRANSM. MED. COMBUST. SENDER UNIT ASSY, FUEL METER	1				
27	1S4-F4491-00	SOPORTE BOMBA COMBUSTIBLE BRACKET, FUEL PUMP	1				
28	1S4-24486-00	ANILLO O O-RING	1				
29	9131M-05010	PERNO BOLT	6				
30	90480-13567	TAPON GROMMET	2				
31	44C-24188-00	MOLDURA DEPOSITO COMBUST. MOLD, FUEL TANK	1				
32	44C-F413B-00	EMBLEMA EMBLEM	2				
33	5RR-F118K-11	ETIQUETA DE PRECAUCION LABEL, CAUTION	1				
34	44C-F137R-00	GRAFICO 3 GRAPHIC 3	2				UR PARA YB UR FOR YB
	44C-F137R-10	GRAFICO 3 GRAPHIC 3	2				UR PARA DRMK UR FOR DRMK
	44C-F137R-20	GRAFICO 3 GRAPHIC 3	2				UR PARA DNP1 UR FOR DNP1

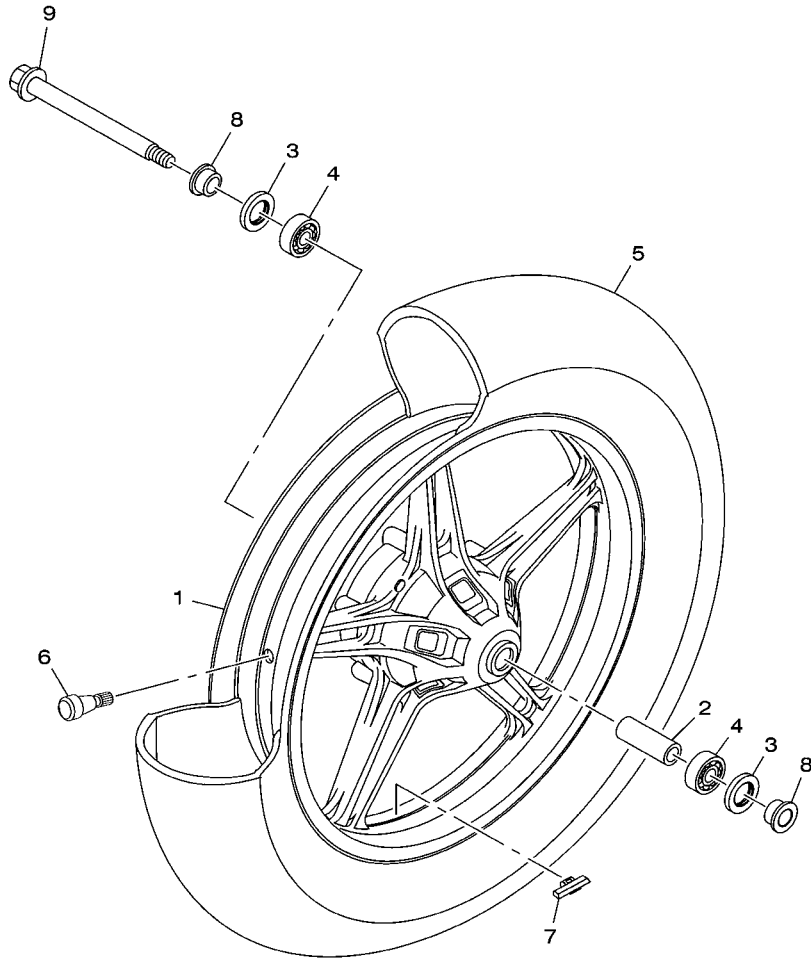



 44C5280-K260

FIG. 26 ASIENTO

SEAT

REF. N°	CODIGO N° PART NO.	DESCRIPCION DESCRIPTION	1UCI				OBSERVACIONES REMARKS
1	44C-F4730-10	SILLIN DOBLE COMPLETO DOUBLE SEAT ASSY	1				
2	1S4-F4728-00	.SOPORTE DE ASIENTO .BRACKET, SEAT	1				
3	90179-06635	.TUERCA .NUT	1				
4	1S4-F4731-10	.FUNDA DE SILLIN .COVER, SEAT	1				
5	1S4-F4741-00	.COJIN DE ASIENTO .PAD, SEAT	6				
6	5TL-F4780-00	CERRADURA SILLIN COMPLETO SEAT LOCK ASSY	1				
7	1S4-F479K-00	PLACA DE CIERRE PLATE, LOCK	1				
8	9570M-06500	TUERCA DE BRIDA NUT, FLANGE	2				
9	12B-F478E-01	CABLE CABLE, SEAT LOCK	1				
10	5VY-W2470-00	JUEGO DE ROTOR ROTOR SET	1				
11	1S4-F117K-00	SOPORTE DE CERRADURA STAY, LOCK	1				
12	1S4-F176V-00	RESORTE, CERRADURA 2 SPRING, LOCK 2	1				
13	44C-F4773-00	MANIJA DE ASIENTO HANDLE, SEAT	1				
14	9582M-08016	TORNILLO BOLT	4				



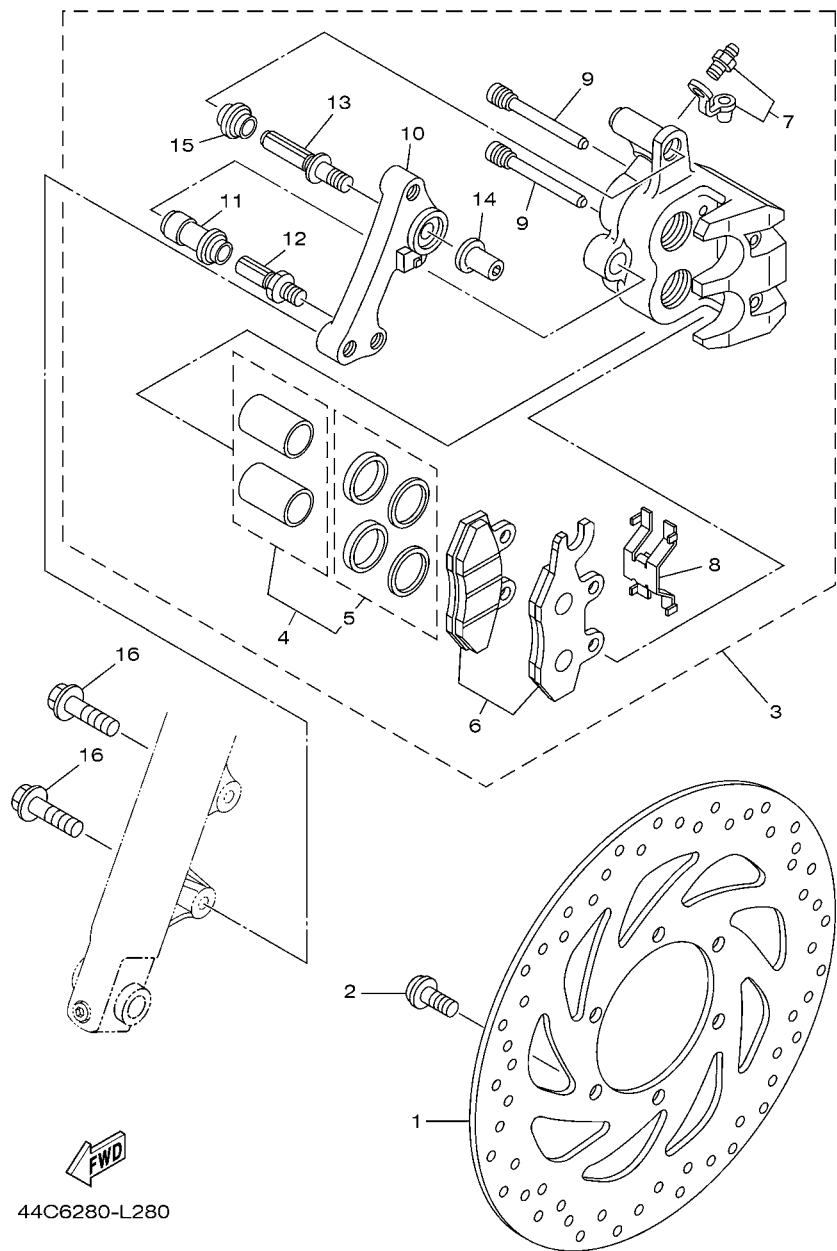
FWD
44C6280-L270

FIG. 27 RUEDA DELANTERA

FRONT WHEEL

REF. N°	CODIGO N° PART NO.	DESCRIPCION DESCRIPTION	UCI			OBSERVACIONES REMARKS
1	44C-F5168-00-33	RUEDA FUNDIDA DELANTERA CAST WHEEL, FRONT	1			YB YB
2	44C-F5117-10	ESPACIADOR DE COJINETE SPACER, BEARING	1			
3	93106-22801	SELLO ACEITE OIL SEAL	2			
4	93306-252Y5	COJINETE BEARING	2			
5	94110-17800	NEUMATICO (100/80-17 M/C 52S) TIRE (100/80-17 M/C 52S)	1			PIRELLI PIRELLI
6	93900-00030	VALVULA DE AÑO (TR412) VALVE, RIM (TR412)	1			TAIHEIYO TAIHEIYO
7	5MT-25398-00	BALANCEADOR DE RUEDA (10G) BALANCER, WHEEL (10G)	1			UN UN
	5MT-25398-10	BALANCEADOR DE RUEDA (20G) BALANCER, WHEEL (20G)	1			UN UN
	5MT-25398-20	BALANCEADOR DE RUEDA (30G) BALANCER, WHEEL (30G)	1			UN UN
8	12B-F5183-00	COLLAR DE RUEDA COLLAR, WHEEL	2			
9	1S4-F5181-00	EJE DE LA RUEDA AXLE, WHEEL	1			

FIG. 28 CALIBRE FRENO DELANTERA FRONT BRAKE CALIPER



44C6280-L280

REF. Nº	CODIGO Nº PART NO.	DESCRIPCION DESCRIPTION	UCI				OBSERVACIONES REMARKS
1	1S4-F582U-00	DISCO DE FRENO (DERECHO) DISK, BRAKE (RIGHT)	1				
2	90111-08057	TORNILLO BOLT, HEX. SOCKET BUTTON	5				
3	1S4-F580U-00	CALIBRE COMPLETO (DERECHO) CALIPER ASSY (RIGHT)	1				
4	5RM-W0057-00	.PISTON COMPLETO PINZA .PISTON ASSY, CALIPER	1				
5	5RM-W0047-00	..JUEGO DE RETENES DE PINZA ..CALIPER SEAL KIT	1				
6	1S4-W0045-00	.JUEGO DE COJIN DE FRENO .BRAKE PAD KIT	1				
7	5HH-W0048-00	.CJTO TORNILLO DE PURGA .BLEED SCREW KIT	1				
8	5HH-F5934-00	.RESORTE, COJIN .SPRING, PAD	1				
9	5HH-F5924-00	.PASADOR .PIN, PAD	2				
10	1S4-F5921-00	.MENSULA DE SOPORTE .BRACKET, SUPPORT	1				
11	5HH-F5937-00	.FUNDA .BOOT 2	1				
12	5HH-F5926-51	.PERNO .BOLT	1				
13	5HH-F536G-00	.PASADOR .PIN	1				
14	5HH-F5961-00	.TUERCA .NUT	1				
15	5HH-F5917-00	.FUNDA DE CALIBRE .BOOT, CALIPER	1				
16	90105-08159	TORNILLO BOLT, FLANGE	2				

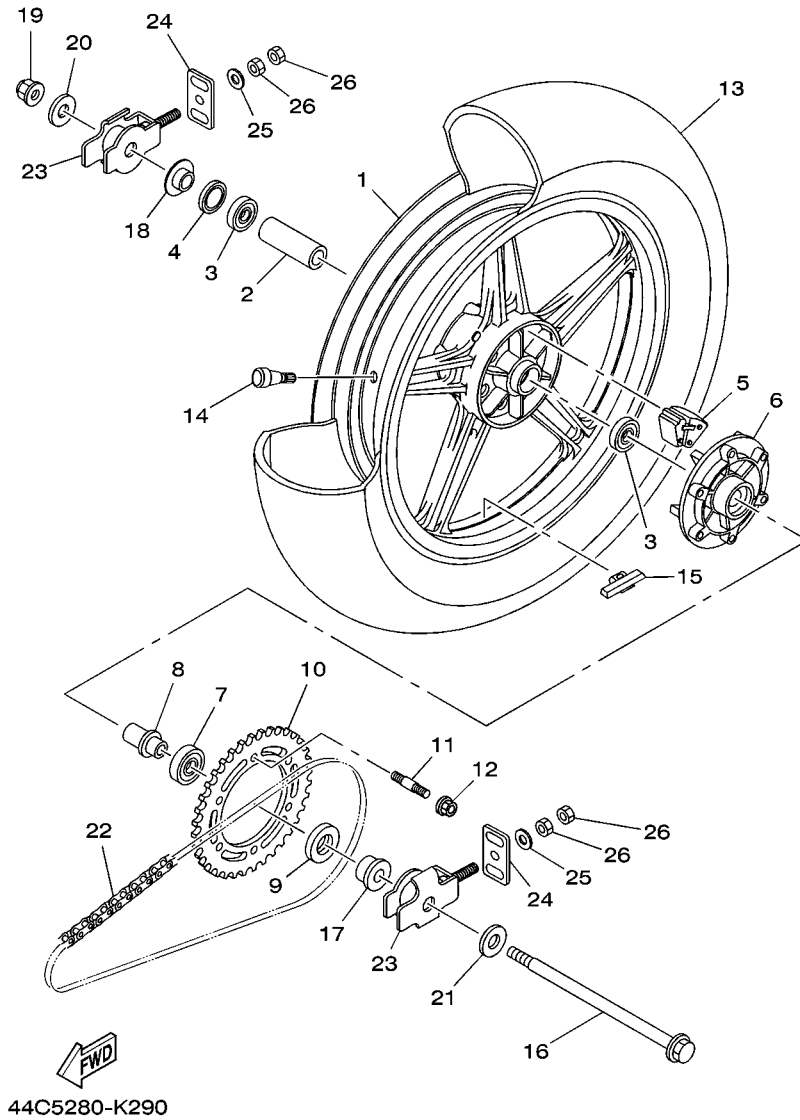
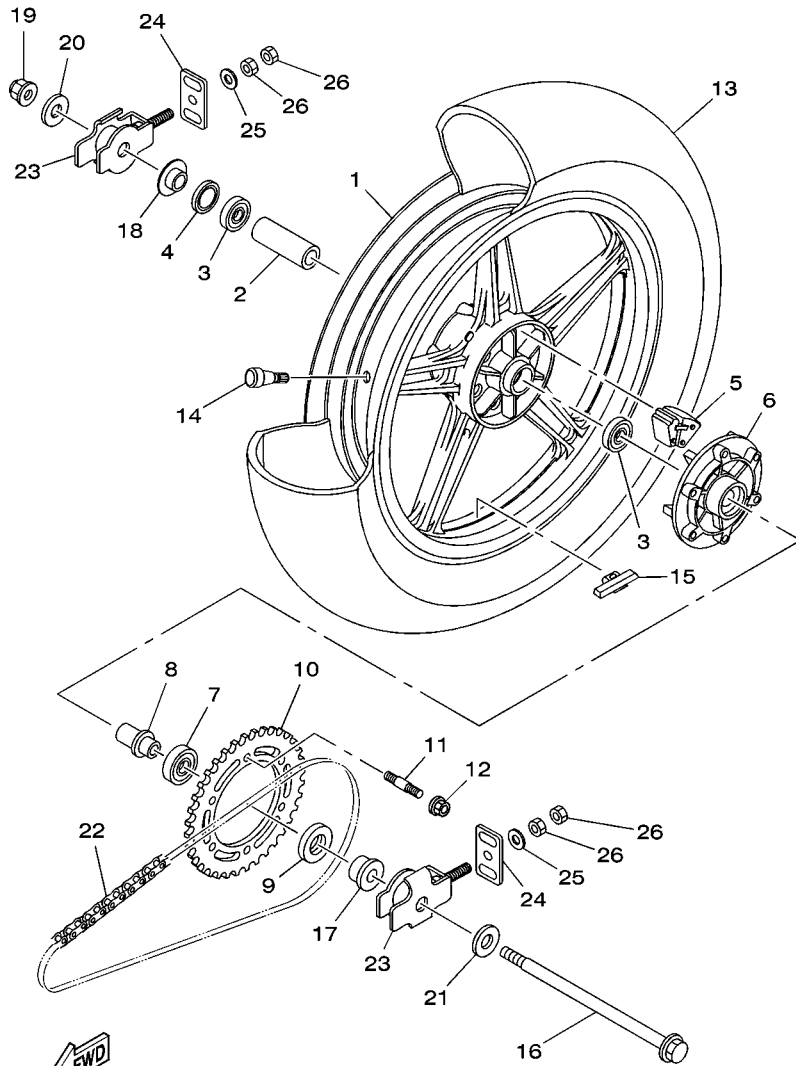


FIG. 29 RUEDA TRASERA

REAR WHEEL

REF. N°	CODIGO N° PART NO.	DESCRIPCION DESCRIPTION	U/C1				OBSERVACIONES REMARKS
1	44C-F5338-00-33	RUEDA FUNDIDA TRASERA CAST WHEEL, REAR	1				YB YB
2	12B-F5317-01	ESPACIADOR DE COJINETE SPACER, BEARING	1				
3	93306-252Y5	COJINETE BEARING	2				
4	93106-22W01	SELLO ACEITE OIL SEAL	1				
5	1S4-F5364-00	AMORTIGUADOR DAMPER	6				
6	1S4-F5366-00	EMBRAGUE DE MASA CLUTCH, HUB	1				
7	93306-004XJ	COJINETE BEARING	1				
8	12B-F5376-01	COLLAR DE RUEDA COLLAR, WHEEL	1				
9	93106-26803	SELLO ACEITE OIL SEAL	1				
10	1S4-F5445-00	CORONA (45D) SPROCKET, DRIVEN (45T)	1				
11	90116-08812	ESPARRAGO BOLT, STUD	6				
12	95607-08200	TUERCA DE AUTO-CIERRE NUT, SELF-LOCKING	6				
13	94113-17802	NEUMATICO (130/70-17 M/C 62S) TIRE (130/70-17 M/C 62S)	1				PIRELLI PIRELLI
14	93900-00030	VALVULA DE ARO (TR412) VALVE, RIM (TR412)	1				TAIHEIYO TAIHEIYO
15	5MT-25398-00	BALANCEADOR DE RUEDA (10G) BALANCER, WHEEL (10G)	1				UN UN
	5MT-25398-10	BALANCEADOR DE RUEDA (20G) BALANCER, WHEEL (20G)	1				UN UN
	5MT-25398-20	BALANCEADOR DE RUEDA (30G) BALANCER, WHEEL (30G)	1				UN UN
16	1S4-F5381-00	EJE DE RUEDA AXLE, WHEEL	1				
17	12B-F5377-01	COLLAR DE RUEDA COLLAR, WHEEL	1				
18	44C-F5383-00	COLLAR DE RUEDA COLLAR, WHEEL	1				
19	95607-14200	TUERCA DE AUTO-CIERRE NUT, SELF-LOCKING	1				
20	90201-145M7	ARANDELA PLANA WASHER, PLATE	1				
21	90201-152L7	ARANDELA PLANA WASHER, PLATE	1				
22	94568-F6132	CADENA (DID428VI3 - 132L) CHAIN (DID428VI3 - 132L)	1				
23	1S4-F5388-00	TIRADOR DE CADENA 1 PULLER, CHAIN 1	2				
24	1S4-F2174-00	EXTREMO 1 END 1	2				
25	9290M-08600	ARANDELA WASHER	2				



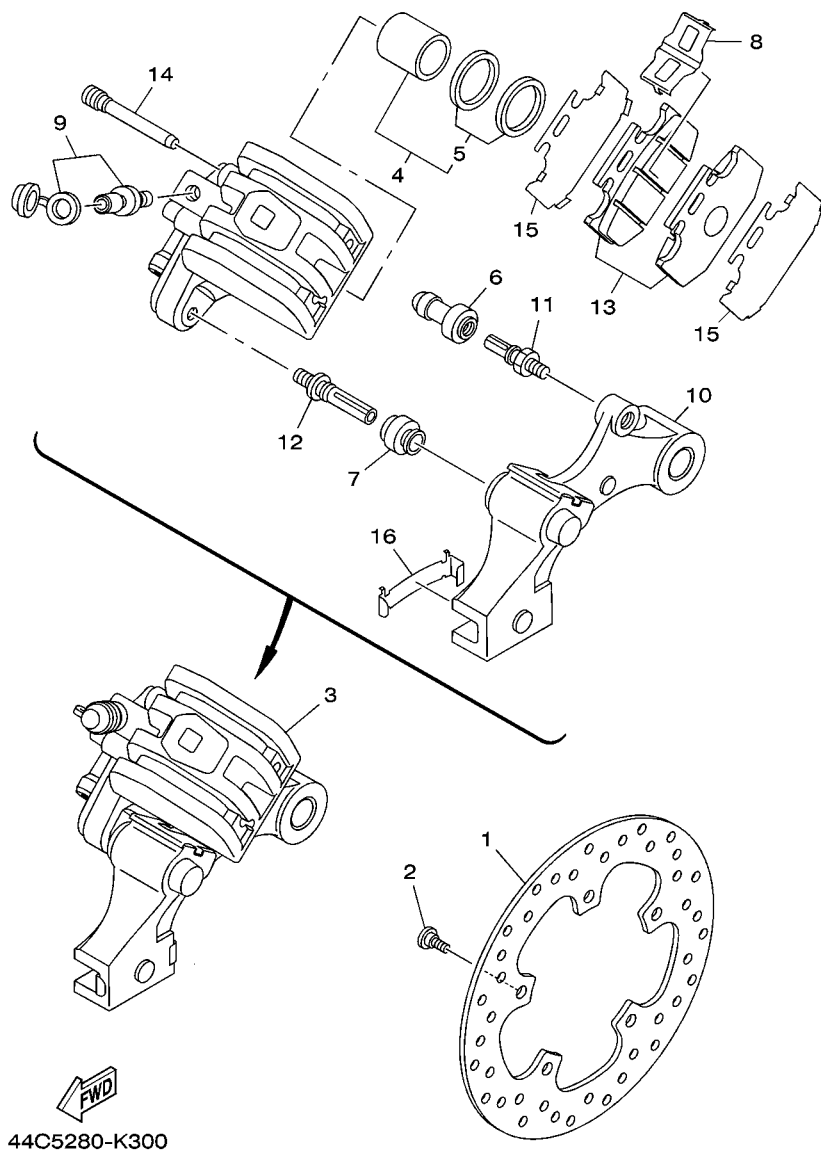
44C5280-K290

FIG. 29 RUEDA TRASERA

REAR WHEEL

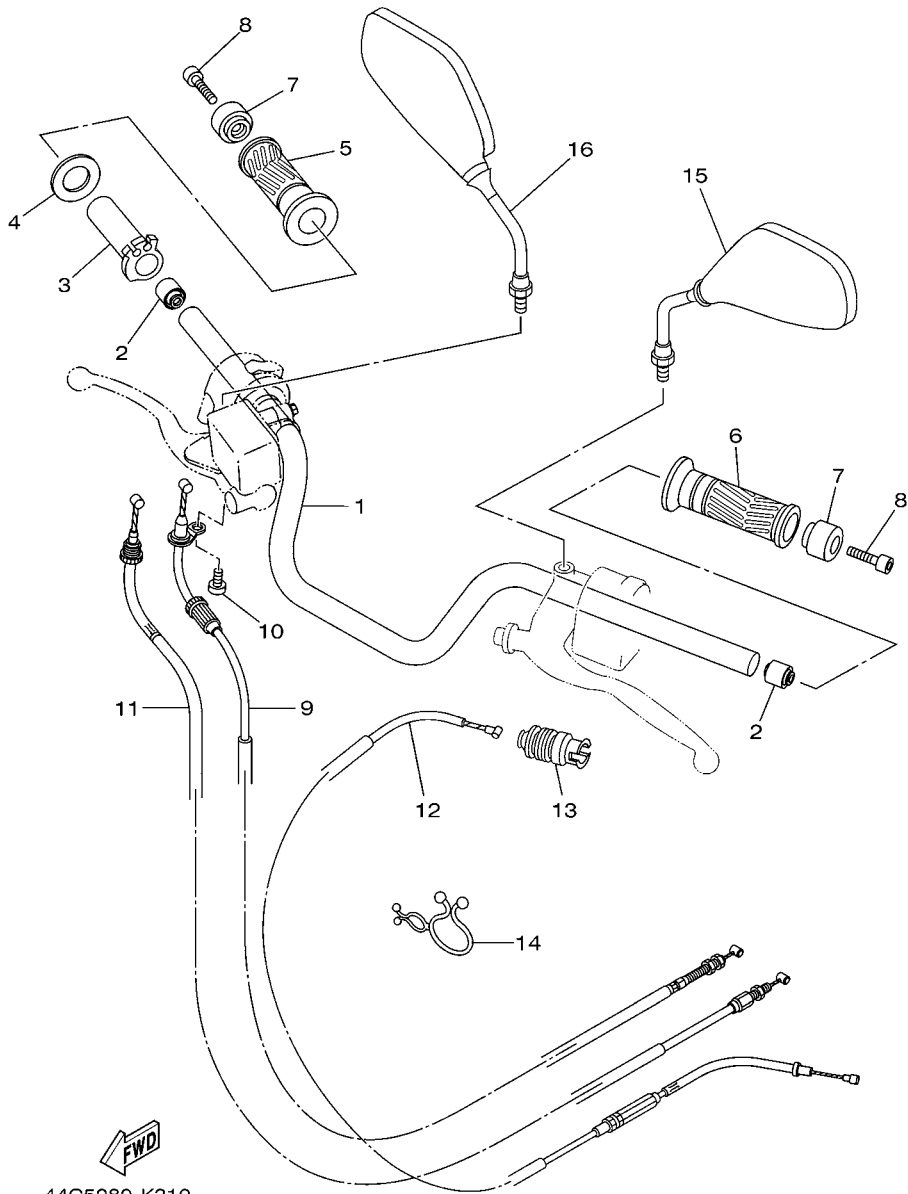
REF. Nº	CODIGO Nº PART NO.	DESCRIPCION DESCRIPTION	U/C				OBSERVACIONES REMARKS
26	9530L-08600	TUERCA NUT	4				

FIG. 30 CALIBRE FRENO TRASERA REAR BRAKE CALIPER



44C5280-K300

REF. N°	CODIGO N° PART NO.	DESCRIPCION DESCRIPTION	UCI				OBSERVACIONES REMARKS
1	44C-F582W-00	DISCO DE FRENO TRASEROS 2 DISK, REAR BRAKE 2	1				
2	90109-08087	PERNO BOLT	5				
3	44C-F580W-00	CALIBRE COMPLETO TRASEROS 2 CALIPER ASSY, REAR 2	1				
4	4ML-W0057-50	.PISTON COMPLETO PINZA .PISTON ASSY, CALIPER	1				
5	3JD-W0047-51	..JUEGO DE RETENES DE PINZA ..CALIPER SEAL KIT	1				
6	5HH-F5937-00	.FUNDA .BOOT 2	1				
7	5HH-F5917-00	.FUNDA DE CALIBRE .BOOT, CALIPER	1				
8	4GY-25919-50	.SOPORTE DE PASTILLAS .SUPPORT, PAD	1				
9	5HH-W0048-00	.CJTO TORNILLO DE PURGA .BLEED SCREW KIT	1				
10	44C-F5921-00	.MENSULA DE SOPORTE .BRACKET, SUPPORT	1				
11	5HH-F5926-00	.PERNO .BOLT	1				
12	3SP-25926-51	.PERNO .BOLT	1				
13	44C-W0046-00	.JUEGO DE PASTILLAS DE FRENO 2 .BRAKE PAD KIT 2	1				
14	5HH-F5924-00	.PASADOR .PIN, PAD	2				
15	5XT-25827-00	.CUNA DE CALIBRE .SHIM, CALIPER	2				
16	44C-25927-00	.CAJA DE CONTROL .SPRING, SUPPORT	1				

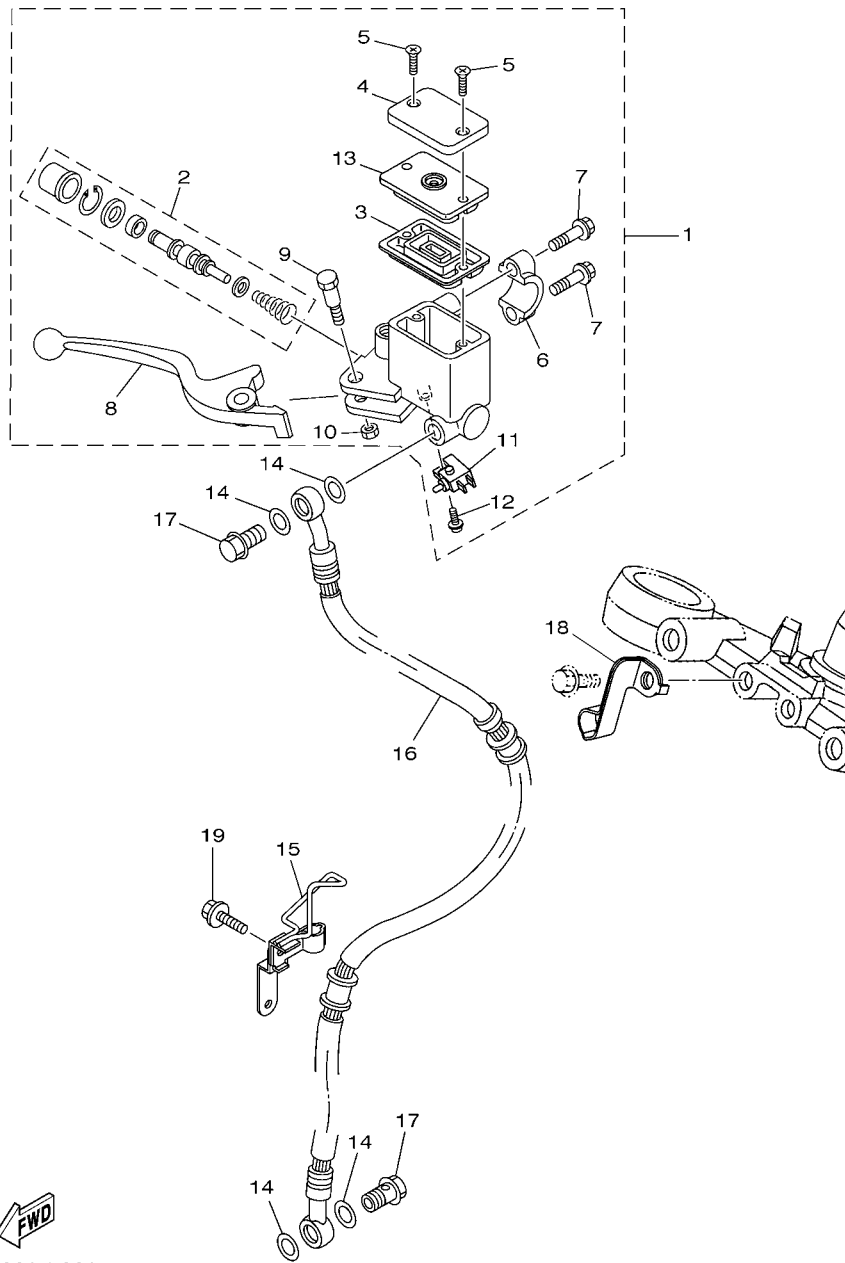


44C5280-K310

FIG. 31 MANILLAR & CABLE

STEERING HANDLE & CABLE

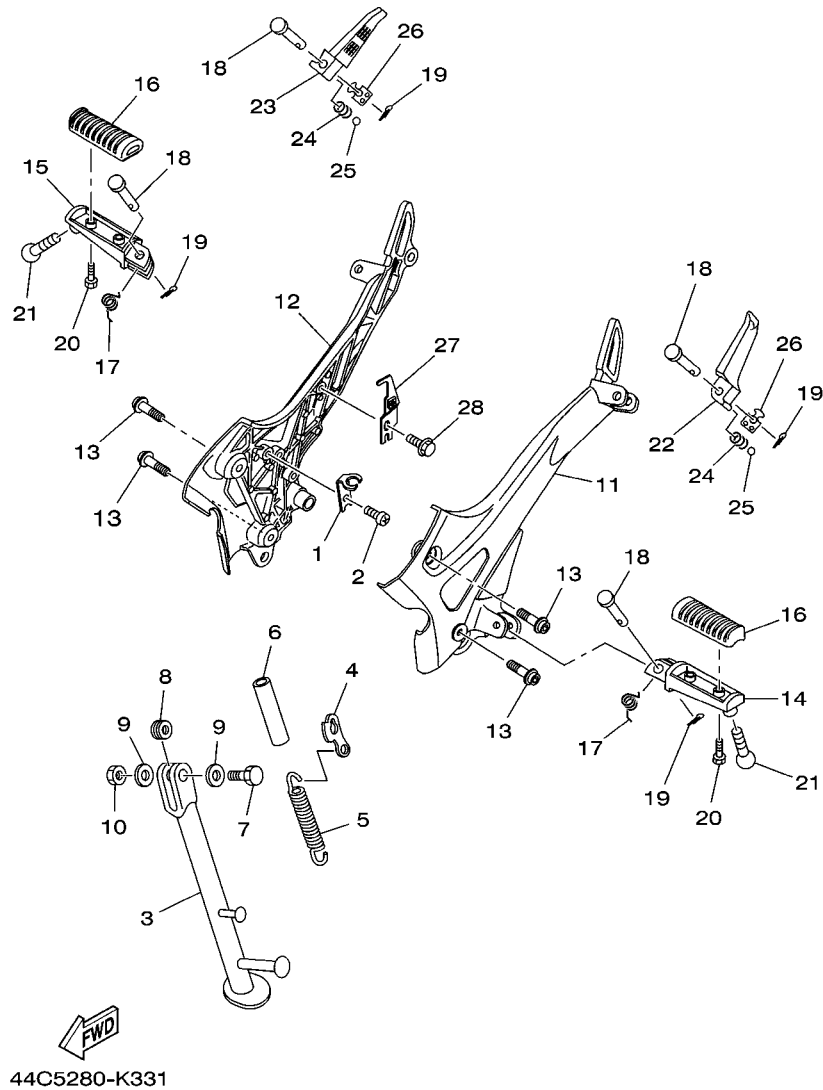
REF. Nº	CODIGO Nº PART NO.	DESCRIPCION DESCRIPTION	U/C1				OBSERVACIONES REMARKS
1	44C-F6111-00	MANUBRIO HANDLEBAR	1				
2	4JH-23434-00	SOPORTE DE AMORTIGUADOR HOLDER, DAMPER	2				
3	1S4-F6243-00	TUBO DE GUIA DE OBTURADOR TUBE, THROTTLE GUIDE	1				
4	90201-261L1	ARANDELA PLANA WASHER, PLATE	1				
5	1S4-F6242-00	EMPUNADURA (MD) GRIP (RIGHT)	1				
6	1S4-F6241-00	EMPUNADURA GRIP	1				
7	1S4-F6246-10	EXTREMO DE EMPUNADURA END, GRIP	2				
8	91317-06030	PERNO BOLT	2				
9	44C-26311-00	CABLE DE ACELERADOR 1 CABLE, THROTTLE 1	1				
10	9131M-05010	PERNO BOLT	1				
11	44C-26312-00	CABLE DE ACELERADOR 2 CABLE, THROTTLE 2	1				
12	1S4-26335-00	CABLE DE EMBRAGUE CABLE, CLUTCH	1				
13	1S4-F6342-00	FUNDA DE CABLE BOOT, CABLE	1				
14	90464-25098	BRIDA CLAMP	1				
15	1S4-F6280-01	ESPEJO COMPLETO (IZQUIERDO) REAR VIEW MIRROR ASSY (LEFT)	1				
16	1S4-F6290-01	ESPEJO COMPLETO (DERECHO) REAR VIEW MIRROR ASSY (RIGHT)	1				



1JC1280-L320

FIG. 32 CILINDRO MAESTRO DELANTERO FRONT MASTER CYLINDER

REF. N°	CODIGO N° PART NO.	DESCRIPCION DESCRIPTION	UCI				OBSERVACIONES REMARKS
1	44C-F583T-00	CILINDRO MAESTRO COMPLETO MASTER CYLINDER ASSY	1				
2	5RM-W0041-00	.JUEGO DE CILINDRO MAESTRO .CYLINDER KIT, MASTER	1				
3	5HH-F5854-00	.EMPAQUE, DIAFRAGMA .DIAPHRAGM, RESERVOIR	1				
4	8CR-25852-00	.TAPA DE TANQUE DE RESERVA .CAP, RESERVOIR	1				
5	9870M-04012	.TORNILLO DE CABEZA PLANA .SCREW, FLAT HEAD	2				
6	5HH-F5867-00	.SOPORTE DE CILINDRO MAESTRO .BRACKET, MASTER CYLINDER	1				
7	5HH-F6332-00	.TORNILLO .BOLT, FLANGE	2				
8	5RM-H3922-00	.PALANCA 2 .LEVER 2	1				
9	90109-06577	.PERNO .BOLT	1				
10	9560M-06100	.TUERCA AUTOBLOCANTE .NUT, U	1				
11	5D3-83980-00	.INTERRUP. DE PARADA DELANTERO .FRONT STOP SWITCH ASSY	1				
12	97602-04314	.TORNILLO CON RONDONA .SCREW, PAN HEAD WITH WASHER	1				
13	5LW-F585B-00	.PLACA, DIAFRAGMA .PLATE, DIAPHRAGM	1				
14	90201-10118	ARANDELA PLANA WASHER, PLATE	4				
15	12B-F5886-00	SOPORTE DE MANGUERA FRENO HOLDER, BRAKE HOSE	1				
16	1S4-25872-00	MANGUERA DE FRENO 1 HOSE, BRAKE 1	1				
17	90401-10159	PERNO DE UNION BOLT, UNION	2				
18	1S4-F5875-00	SOPORTE DE MANGUERA FRENO 1 HOLDER, BRAKE HOSE 1	1				
19	90105-06007	TORNILLO BOLT, FLANGE	1				

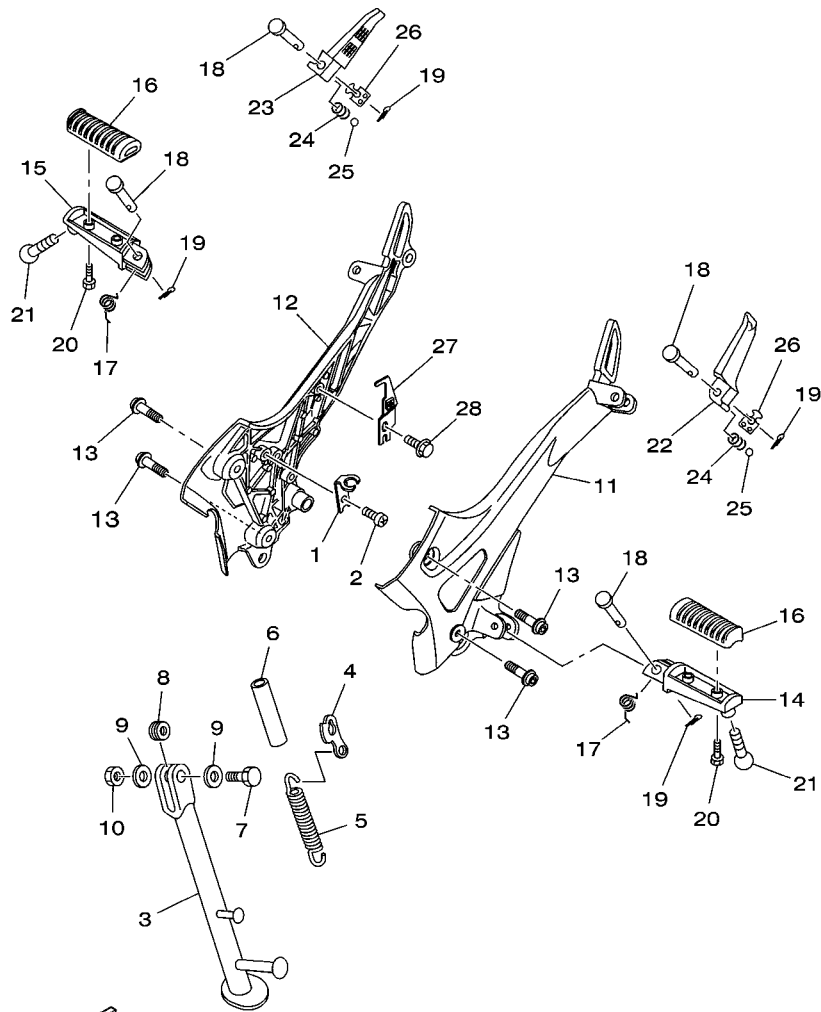


44C5280-K331

FIG. 33 SOPORTE & APOYAPIE

STAND & FOOTREST

REF. Nº	CODIGO Nº PART NO.	DESCRIPCION DESCRIPTION	U/C1				OBSERVACIONES REMARKS
1	44C-F144G-00	SOPORTE DE INTERRUPTOR STAY, STOP SWITCH	1				
2	9851M-06008	TORNILLO DE CABEZA CON PLANA SCREW, PAN HEAD	1				
3	1S4-F7311-00	PUNTAL LATERAL STAND, SIDE	1				
4	1S4-F7315-00	CONEXION DE PUNTAL LATERAL LINK, SIDE STAND	1				
5	90506-26467	RESORTE DE TENSION SPRING, TENSION	1				
6	90445-13804	TUBO HOSE	1				
7	90101-10812	TORNILLO BOLT	1				
8	90387-10003	ESPACIADOR COLLAR	1				
9	90201-101J1	ARANDELA PLANA WASHER, PLATE	2				
10	90185-10060	TUERCA AUTOBLOCANTE NUT, SELF-LOCKING	1				
11	44C-F7442-10	SOPORTE 2 BRACKET 2	1				
12	44C-F7443-10	SOPORTE 3 BRACKET 3	1				
13	90110-08199	TORNILLO ALLEN BOLT, HEXAGON SOCKET HEAD	4				
14	1S4-F7451-00	APOYAPIE FOOTREST	1				
15	1S4-F7461-00	APOYAPIE FOOTREST	1				
16	1S4-F7413-00	CUBIERTA DE APOYAPIE COVER, FOOTREST	2				
17	90508-20572	RESORTE DE TORSION SPRING, TORSION	2				
18	91701-08042	PASADOR DE ABRAZADERA PIN	4				
19	91401-25015	CHAVETA PIN, COTTER	4				
20	9851M-05014	TORNILLO DE CABEZA CON PLANA SCREW, PAN HEAD	4				
21	90109-08177	PERNO BOLT	2				
22	1S4-F7431-00	APOYAPIE POSTERIOR 1 FOOTREST, REAR 1	1				
23	1S4-F7441-00	APOYAPIE POSTERIOR 2 FOOTREST, REAR 2	1				
24	90501-12743	RESORTE DE COMPRESION SPRING, COMPRESSION	2				
25	93501-04803	BOLA BALL	2				
26	44C-F7437-00	ARANDELA ESPECIAL WASHER, SPECIAL	2				
27	44C-F7432-00	SOPORTE, TANQUE DE RESERVA BRACKET, TANK RESERVOIR	1				

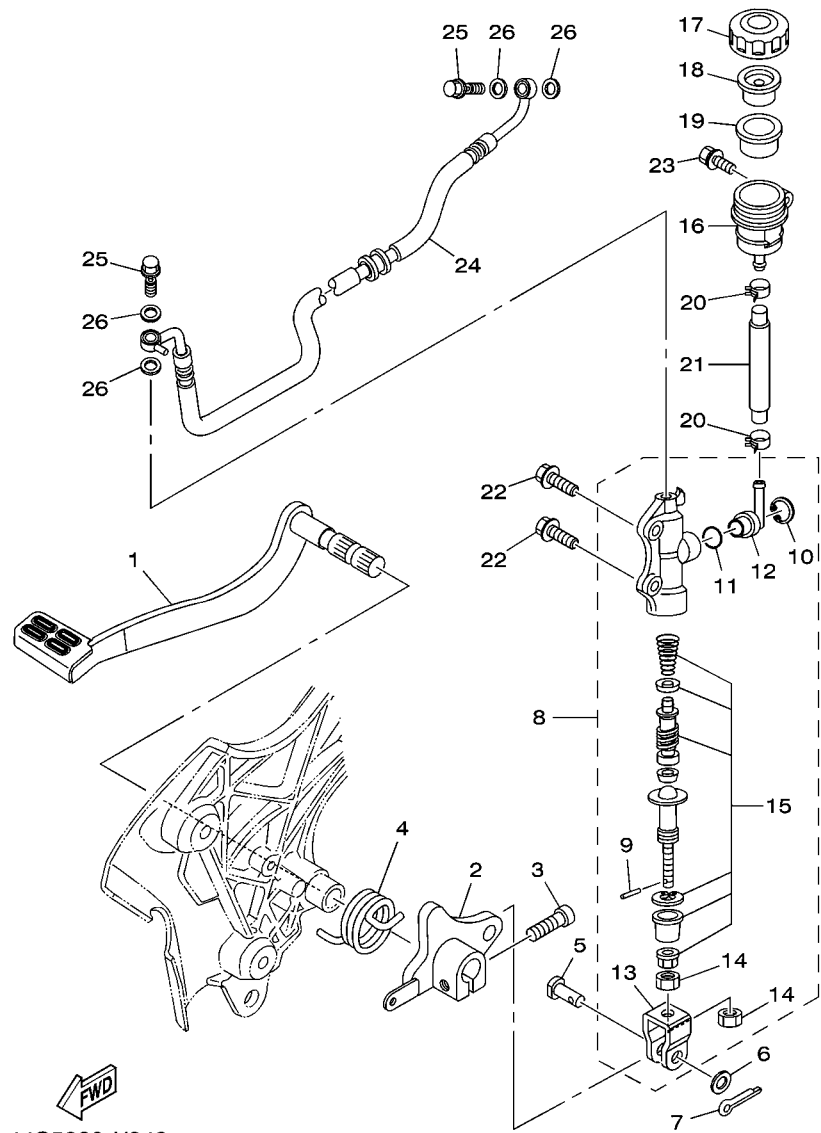


44C5280-K331

FIG. 33 SOPORTE & APOYAPIE

STAND & FOOTREST

REF. Nº	CODIGO Nº PART NO.	DESCRIPCION DESCRIPTION	U/C1				OBSERVACIONES REMARKS
28	95827-06012	TORNILLO BOLT, FLANGE	1				



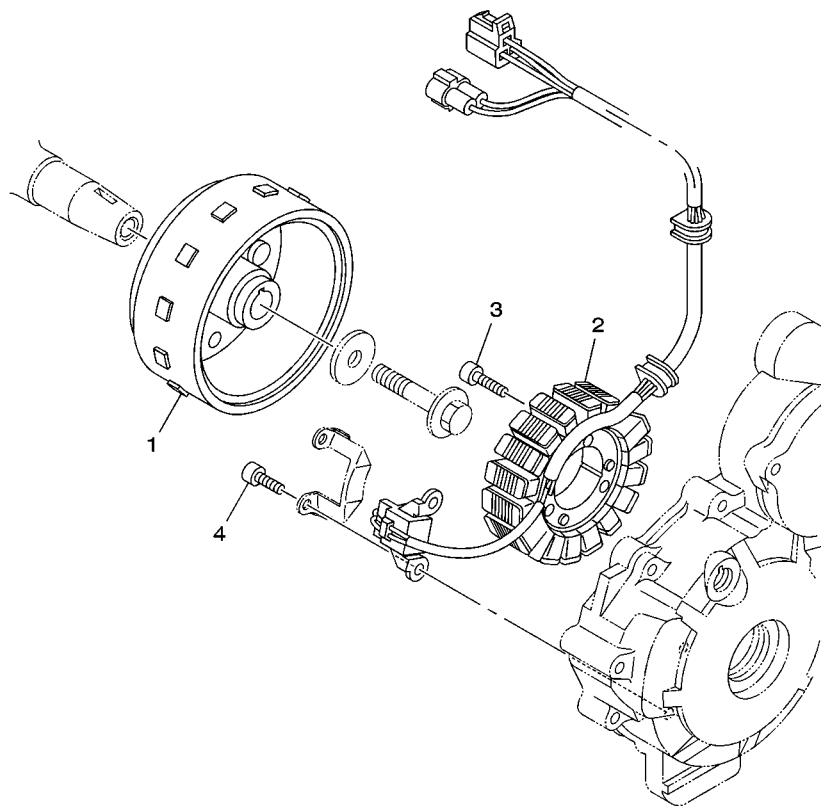
44C5280-K340

FIG. 34 CILINDRO MAESTRO TRASERO REAR MASTER CYLINDER

REF. Nº	CODIGO Nº PART NO.	DESCRIPCION DESCRIPTION	U/C				OBSERVACIONES REMARKS
1	44C-F7211-00	PEDAL DE FRENO PEDAL, BRAKE	1				
2	44C-F7262-00	PALANCA LEVER	1				
3	9131M-06020	PERNO BOLT	1				
4	1S4-F7216-00	RESORTE DE PEDAL DE FRENO SPRING, RETURN	1				
5	90240-08124	PASADOR CON HOYO PIN, CLEVIS	1				
6	90201-08083	ARANDELA PLANA WASHER, PLATE	1				
7	91401-16012	CHAVETA PIN, COTTER	1				
8	5TG-2580E-00	APOYAPIE CILINDRO MAESTRO COMP REAR MASTER CYLINDER ASSY	1				
9	3KW-27234-00	.PASADOR DE VARILLA DE FRENO .PIN, BRAKE ROD	1				
10	2VN-25866-00	.PRESILLA REDONDA .CIRCLIP	1				
11	93210-15620	.ANILLO O .O-RING	1				
12	2VN-2582A-50	.CONECTOR .JOINT	1				
13	2YK-27222-00	.UNION .JOINT	1				
14	4SS-27218-00	.TUERCA .NUT	2				
15	5TG-W0042-50	.JUEGO DE CILINDRO MAESTRO .CYLINDER KIT, MASTER	1				
16	5JJ-25894-01	TANQUE DE RESERVA TANK, RESERVOIR	1				
17	3XP-25852-50	TAPA DE TANQUE DE RESERVA CAP, RESERVOIR	1				
18	2VN-25855-00	BUJE DE DIAFRAGMA BUSH, DIAPHRAGM	1				
19	2VN-25854-00	EMPAQUE, DIAFRAGMA DIAPHRAGM, RESERVOIR	1				
20	90467-12085	PRESILLA CLIP	2				
21	3KW-2589E-00	TUBO HOSE	1				
22	9581M-08025	TORNILLO BOLT, FLANGE	2				
23	90119-06044	TORNILLO CON ARANDELA BOLT, WITH WASHER	1				
24	44C-25873-00	MANGUERA DE FRENO 2 HOSE, BRAKE 2	1				
25	90401-10159	PERNO DE UNION BOLT, UNION	2				
26	90201-10118	ARANDELA PLANA WASHER, PLATE	4				

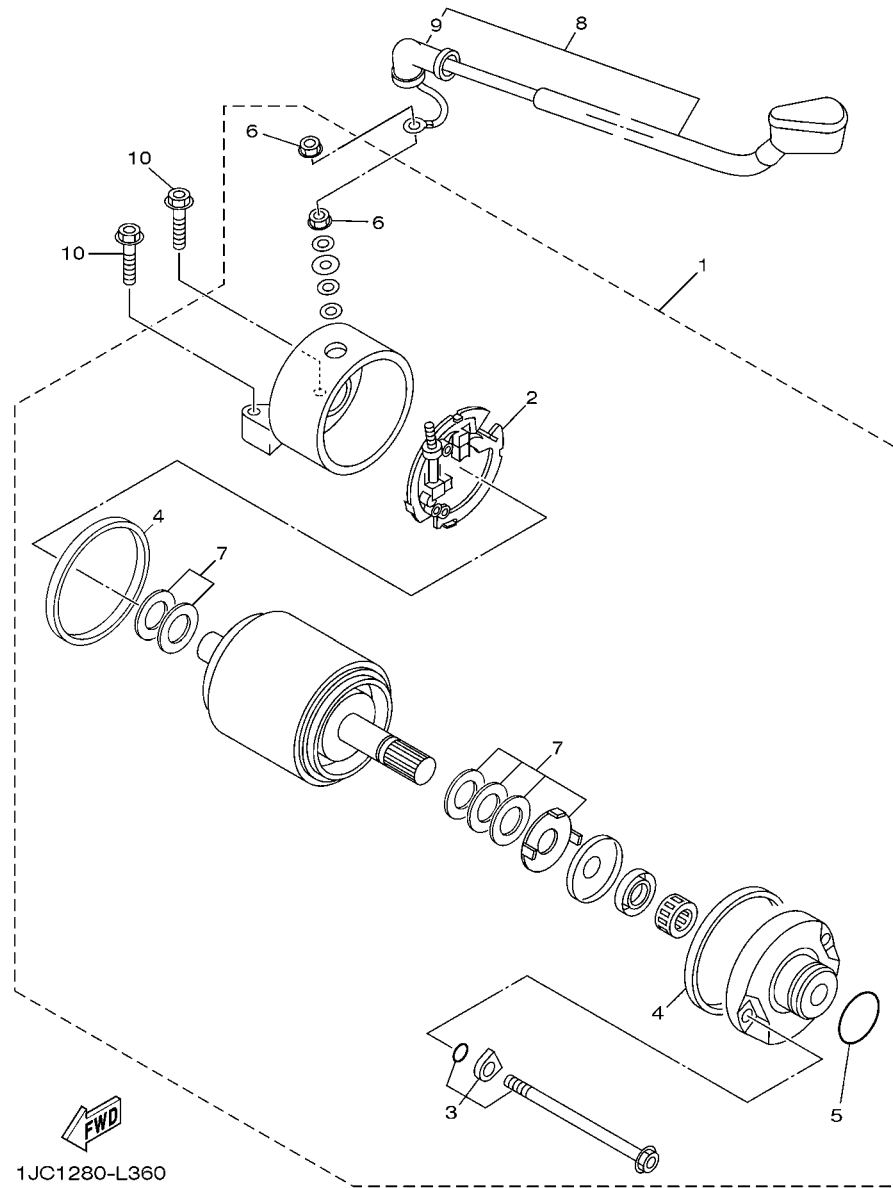
FIG. 35 GENERADOR

GENERATOR



REF. N°	CODIGO N° PART NO.	DESCRIPCION DESCRIPTION	UCI				OBSERVACIONES REMARKS
1	44C-H1450-00	ROTOR COMPLETO ROTOR ASSY	1				
2	44C-H1410-01	ESTATOR COMPLETO STATOR ASSY	1				
3	9131M-06030	PERNO BOLT	3				
4	9131M-05012	PERNO BOLT	2				


 44C5280-K350

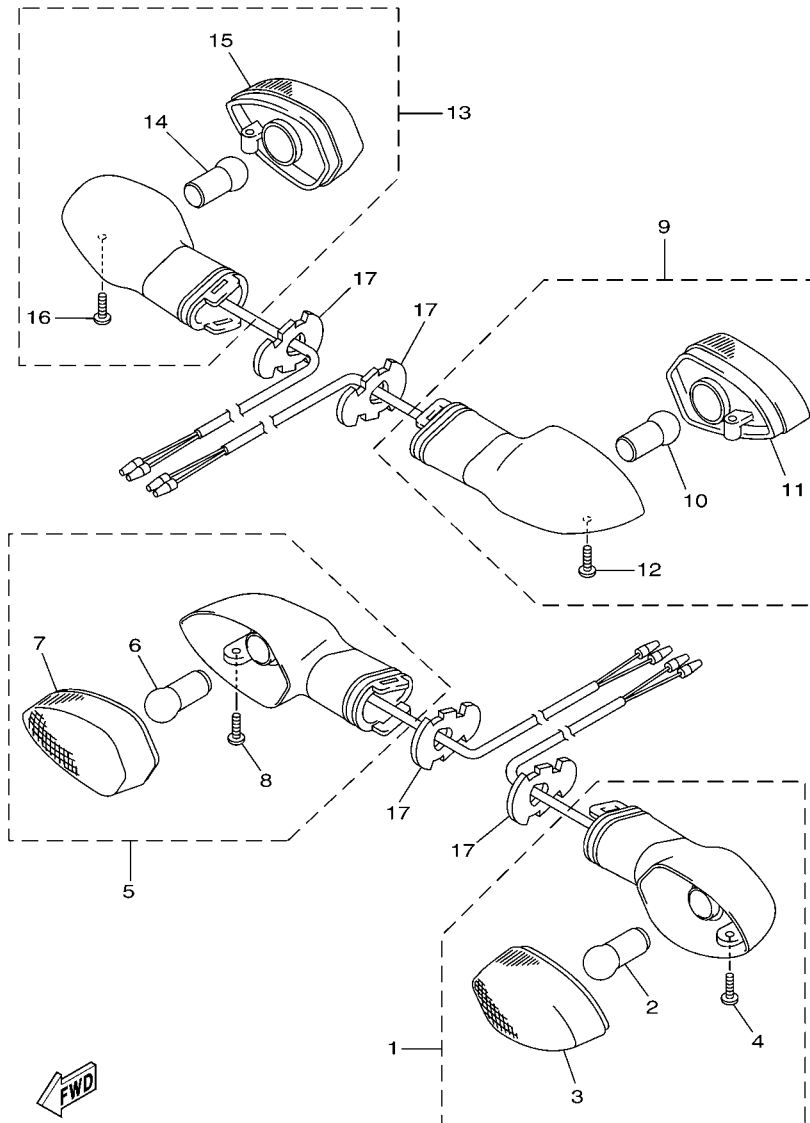


1JC1280-L360

FIG. 36 MOTOR DE ARRANQUE

STARTING MOTOR

REF. N°	CODIGO N° PART NO.	DESCRIPCION DESCRIPTION	1JC1				OBSERVACIONES REMARKS
1	4GY-81890-00	MOTOR DE ARRANQUE COMPLETO MOTOR ASSY	1				
2	3KS-81840-00	.SOSTEN DE ESCOBILLA COMPLETO .BRUSH HOLDER ASSY	1				
3	3WP-81826-00	.PERNO .BOLT	2				
4	11H-81844-00	.EMPAQUE .GASKET	2				
5	1FK-81847-00	.ANILLO GOMA .O-RING	1				
6	4XV-8182A-00	.TUERCA .NUT	2				
7	3AJ-81809-00	.JUEGO DE ARANDELA .WASHER KIT	1				
8	1S4-H1815-01	CABLE, MOTOR DE ARRANQUE CORD, STARTER MOTOR	1				
9	4G0-81871-00	.TAPA .CAP	1				
10	90105-06836	TORNILLO BOLT, FLANGE	2				




 27S1300-G320

FIG. 37 LUZ DE DESTELLADOR FLASHER LIGHT

REF. Nº	CODIGO Nº PART NO.	DESCRIPCION DESCRIPTION	UCI				OBSERVACIONES REMARKS
1	3D9-H3310-10	DESTELLADOR DE LUZ DELANT. FRONT FLASHER LIGHT ASSY 1	1				
2	3D9-H3311-10	.BOMBILLA (12V-10W) .BULB, FLASHER (12V-10W)	1				
3	3D9-H333A-00	.LENTES COMPLETO 1 .LENS COMP 1	1				
4	3D9-H3333-10	.TORNILLO ACCESORIO DE LENTE .SCREW, LENS FITTING	1				
5	3D9-H3320-10	DESTELLADOR DE LUZ DELANT. FRONT FLASHER LIGHT ASSY 2	1				
6	3D9-H3311-10	.BOMBILLA (12V-10W) .BULB, FLASHER (12V-10W)	1				
7	3D9-H334A-00	.LENTES COMPLETO 2 .LENS COMP 2	1				
8	3D9-H3333-10	.TORNILLO ACCESORIO DE LENTE .SCREW, LENS FITTING	1				
9	44C-H3330-00	DESTELLADOR DE LUZ TRAS.COMPL. REAR FLASHER LIGHT ASSY 1	1				
10	3D9-H3311-10	.BOMBILLA (12V-10W) .BULB, FLASHER (12V-10W)	1				
11	3D9-H334A-00	.LENTES COMPLETO 2 .LENS COMP 2	1				
12	3D9-H3333-10	.TORNILLO ACCESORIO DE LENTE .SCREW, LENS FITTING	1				
13	44C-H3340-00	DESTELLADOR DE LUZ TRAS.COMPL. REAR FLASHER LIGHT ASSY 2	1				
14	3D9-H3311-10	.BOMBILLA (12V-10W) .BULB, FLASHER (12V-10W)	1				
15	3D9-H333A-00	.LENTES COMPLETO 1 .LENS COMP 1	1				
16	3D9-H3333-10	.TORNILLO ACCESORIO DE LENTE .SCREW, LENS FITTING	1				
17	3D9-H3318-10	SOPORTE DE DESTELLADOR 1 STAY, FLASHER 1	4				

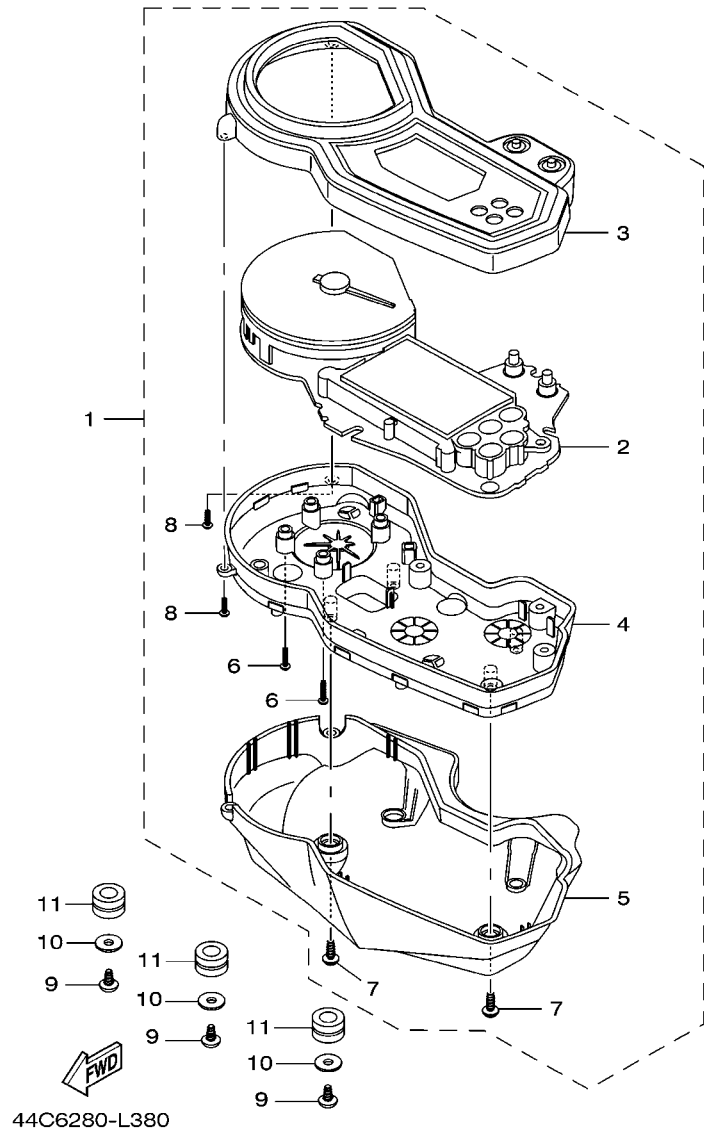


FIG. 38 MEDIDOR

METER

REF. N°	CODIGO N° PART NO.	DESCRIPCION DESCRIPTION	UCI				OBSERVACIONES REMARKS
1	44C-H3500-00	METRO COMPLETO METER ASSY	1				
2	44C-H3570-00	.VELOCIMETRO COMPLETO .SPEEDOMETER ASSY	1				
3	44C-H353E-00	.CAJA DE MEDIDOR SUPERIOR .CASE, METER UPPER	1				
4	44C-H3572-00	.CAJA DE VELOCIMETRO INFERIOR .CASE, SPEEDOMETER LOWER	1				
5	44C-H3559-00	.CUBIERTA DE MEDIDOR .COVER, METER	1				
6	4PS-83616-10	.TORNILLO .SCREW, TAPPING	9				
7	44C-H3616-00	.TORNILLO .SCREW, TAPPING	4				
8	44C-H3616-10	.TORNILLO .SCREW, TAPPING	2				
9	97707-50014	TORNILLO SCREW, TRUSS HEAD TAPPING	3				
10	90201-05036	ARANDELA PLANA WASHER, PLATE	3				
11	90480-14555	TAPON GROMMET	3				

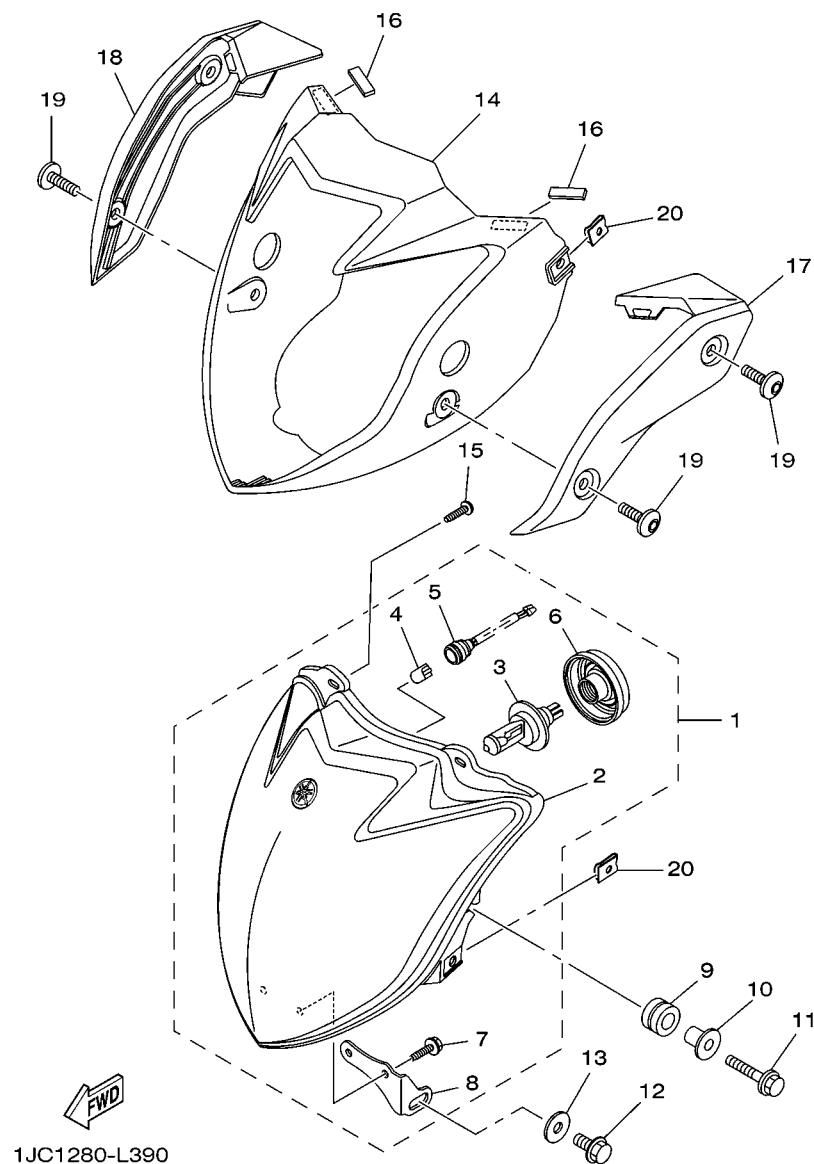
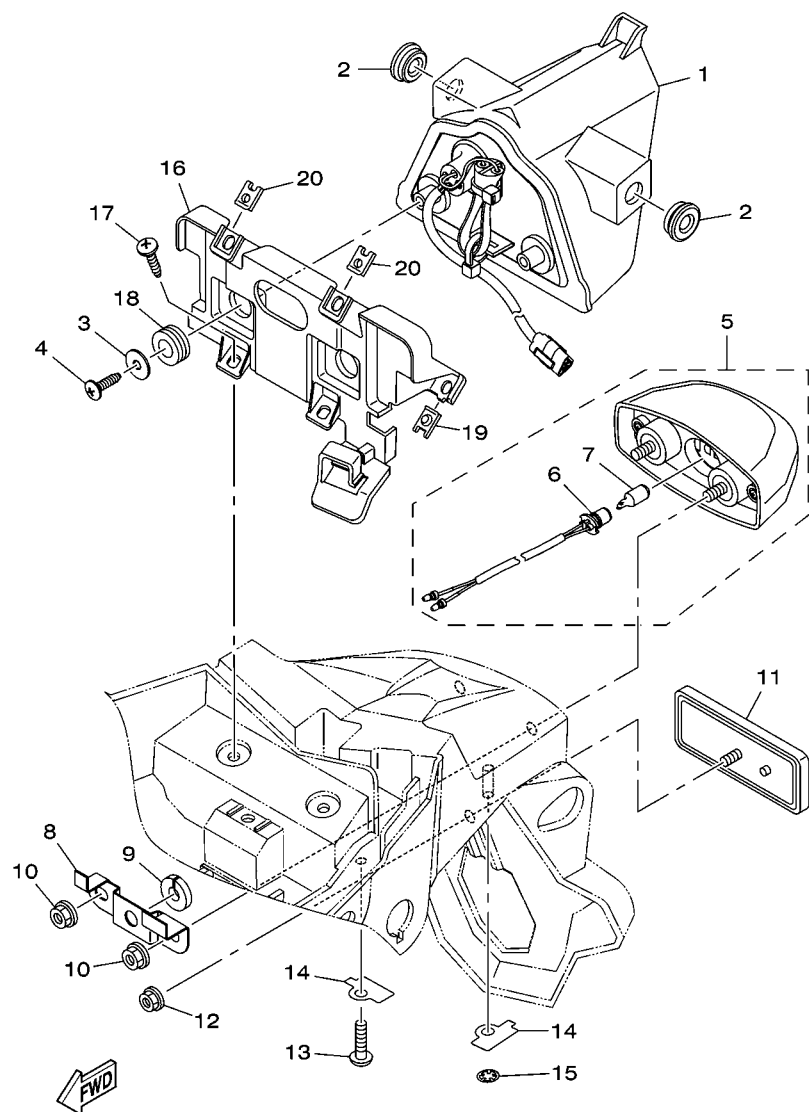


FIG. 39 FARO DELANTERO

HEADLIGHT

REF. Nº	CODIGO Nº PART NO.	DESCRIPCION DESCRIPTION	1JC1			OBSERVACIONES REMARKS
1	44C-H4300-10	FARO DELANTERO COMPLETO HEADLIGHT ASSY	1			
2	44C-H4320-10	.LENTE COMPLETO .LENS ASSY	1			
3	44C-H4314-00	.BOMBILLA (12V-60/55W) .BULB, HEAD LIGHT (12V-60/55W)	1			
4	44C-H4347-00	.BOMBILLA (12V-5W) .BULB (12V-5W)	1			
5	44C-H4312-00	.CABLE COMPLETA .CORD ASSY	1			
6	44C-H4397-00	.CUBIERTA DE ENCASTRE .COVER, SOCKET	1			
7	44C-H4192-00	.TORNILLO, ESPECIAL .SCREW, SPECIAL	2			
8	44C-H4318-00	.APOYO DE FARO DELANTERO 1 .STAY, HEADLIGHT 1	1			
9	90480-14102	TAPON GROMMET	2			
10	90387-06W53	ESPACIADOR COLLAR	2			
11	95807-06025	TORNILLO BOLT, FLANGE	2			
12	97007-06012	PERNO BOLT	1			
13	90201-064H0	ARANDELA PLANA WASHER, PLATE	1			
14	44C-F3121-00-P0	CUBIERTA SUPERIOR 1 BODY, HEADLIGHT	1			MBL2 MBL2
15	97707-50014	TORNILLO SCREW, TRUSS HEAD TAPPING	2			
16	44C-H4527-00	AMORTIGUADOR DAMPER	2			
17	44C-F3122-00-P0	CUBIERTA EXTERIOR 1 COVER, OUTER 1	1			S8 PARA YB S8 FOR YB
	44C-F3122-00-P1	CUBIERTA EXTERIOR 1 COVER, OUTER 1	1			DRMK PARA DRMK DRMK FOR DRMK
	44C-F3122-00-P2	CUBIERTA EXTERIOR 1 COVER, OUTER 1	1			DNPM1 PARA DNPM1 DNPM1 FOR DNPM1
18	44C-F3132-00-P0	CUBIERTA EXTERIOR 2 COVER, OUTER 2	1			S8 PARA YB S8 FOR YB
	44C-F3132-00-P1	CUBIERTA EXTERIOR 2 COVER, OUTER 2	1			DRMK PARA DRMK DRMK FOR DRMK
	44C-F3132-00-P2	CUBIERTA EXTERIOR 2 COVER, OUTER 2	1			DNPM1 PARA DNPM1 DNPM1 FOR DNPM1
19	90149-06302	TORNILLO DE REGLAJE SCREW	4			
20	90183-06800	TUERCA DE RESORTE NUT, SPRING	4			



44C5280-K400

FIG. 40 LUZ DE COLA

TAILLIGHT

REF. N°	CODIGO N° PART NO.	DESCRIPCION DESCRIPTION	UCI				OBSERVACIONES REMARKS
1	44C-H4710-00	UNIDAD FARO TRASERO COMPL. TAILLIGHT UNIT ASSY	1				
2	90480-13567	TAPON GROMMET	2				
3	90201-05W74	ARANDELA PLANA WASHER, PLATE	2				
4	97707-50016	TORNILLO SCREW, TRUSS HEAD TAPPING	2				
5	44C-H4740-00	LUZ DE LICENCIA COMPLETA LICENCE LIGHT ASSY	1				
6	44C-H4547-00	.CABLE DE LUZ DE LICENCIA .CORD, LICENCE LIGHT	1				
7	3D9-H4347-10	.BOMBILLA (12V-5W) .BULB (12V-5W)	1				
8	44C-F1679-00	SOPORTE DE CONJUNT HOLDER, HARNESS	1				
9	44C-F1649-00	AMORTIGUADOR DAMPER	1				
10	9570M-05500	TUERCA DE BRIDA NUT, FLANGE	2				
11	4FP-H5130-21	REFLECTOR TRASERO COMPLETO REAR REFLECTOR ASSY	1				
12	9570M-05500	TUERCA DE BRIDA NUT, FLANGE	1				
13	97707-50014	TORNILLO SCREW, TRUSS HEAD TAPPING	1				
14	44C-F1615-00	ARANDELA ESPECIAL 1 WASHER, SPECIAL 1	2				
15	90183-05M02	TUERCA DE RESORTE NUT, SPRING	1				
16	44C-F117E-00	SOPORTE DE LANTERNA TRAZERA BRACKET, TAILLIGHT	1				
17	90154-05800	TORNILLO DE LIGAR SCREW, BINDING	2				
18	90480-14329	TAPON GROMMET	2				
19	90183-05042	TUERCA DE RESORTE NUT, SPRING	2				
20	90183-05076	TUERCA DE RESORTE NUT, SPRING	2				

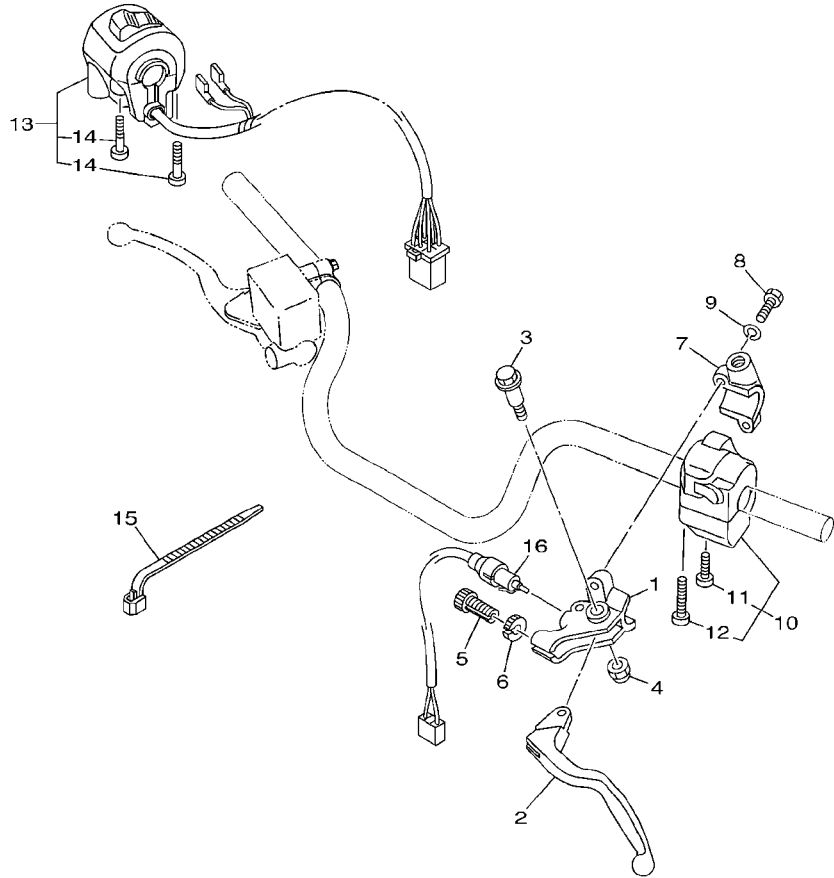
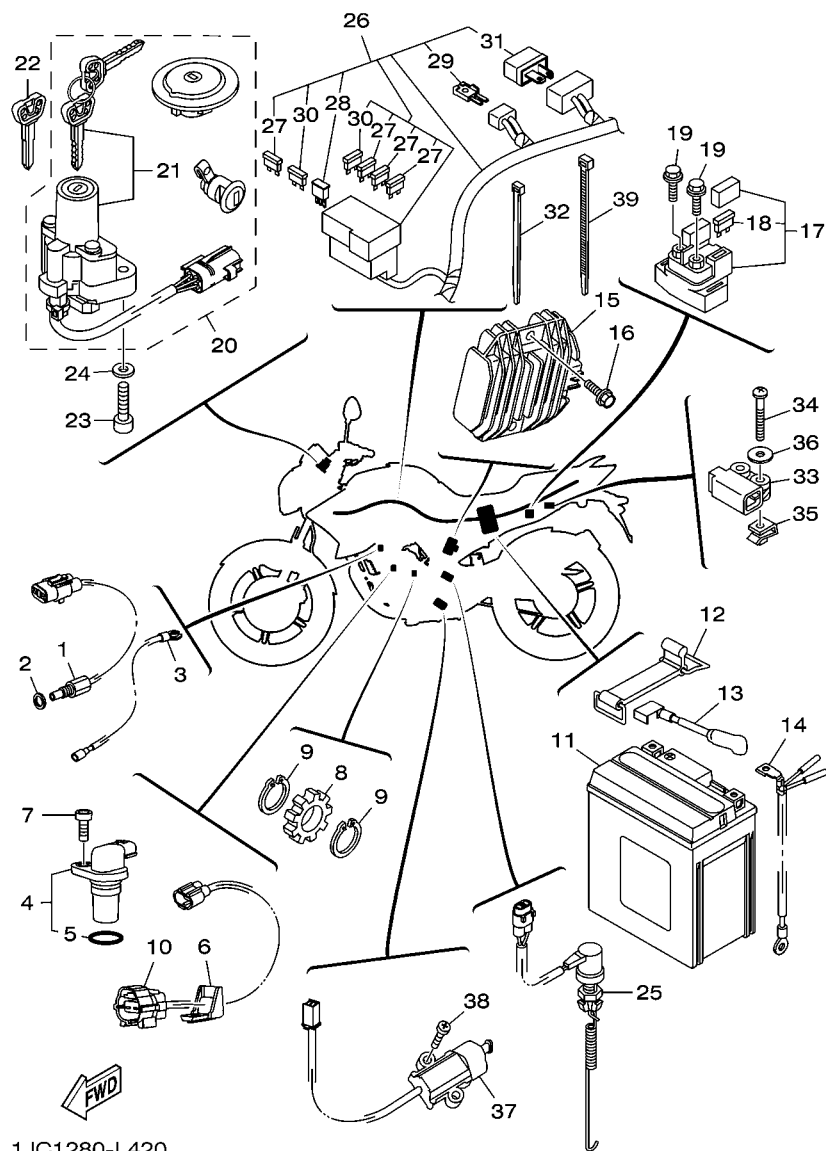


FIG. 41 INTERRUPTOR DE MANILLAR&PALANC HANDLE SWITCH & LEVER

REF. Nº	CODIGO Nº PART NO.	DESCRIPCION DESCRIPTION	1JC1				OBSERVACIONES REMARKS
1	2TY-H2911-00	SOPORTE DE LEVA 1 HOLDER, LEVER 1	1				
2	1S4-H3912-00	PALANCA 1 LEVER 1	1				
3	4LR-H3945-00	PERNO DE PALANCA BOLT, LEVER	1				
4	95607-06100	TUERCA AUTOBLOCANTE NUT, U	1				
5	90123-08046	PERNO BOLT	1				
6	90179-08148	TUERCA NUT	1				
7	2TY-H2915-01	SOPORTE DE LEVA HOLDER, LEVER UNDER	1				
8	9702M-05020	PERNO BOLT	2				
9	9290M-05100	ARANDELA WASHER	2				
10	1JC-H3969-00	INTERRUPTOR DE MANIJA 5 SWITCH, HANDLE 5	1				
11	9850M-05030	.TORNILLO DE CABEZA CON PLANA .SCREW, PAN HEAD	1				
12	9850M-05040	.TORNILLO DE CABEZA CON PLANA .SCREW, PAN HEAD	1				
13	44C-H3975-00	INTERRUPTOR DE MANIJA 2 SWITCH, HANDLE 2	1				
14	98507-05030	.TORNILLO DE CABEZA PLANA .SCREW, PAN HEAD	2				
15	90464-13077	BRIDA CLAMP	2				
16	5HH-H3980-20	INTERRUP. DE EMBRAGUE SWITCH, CLUTCH ASSY	1				



1JC1280-L410

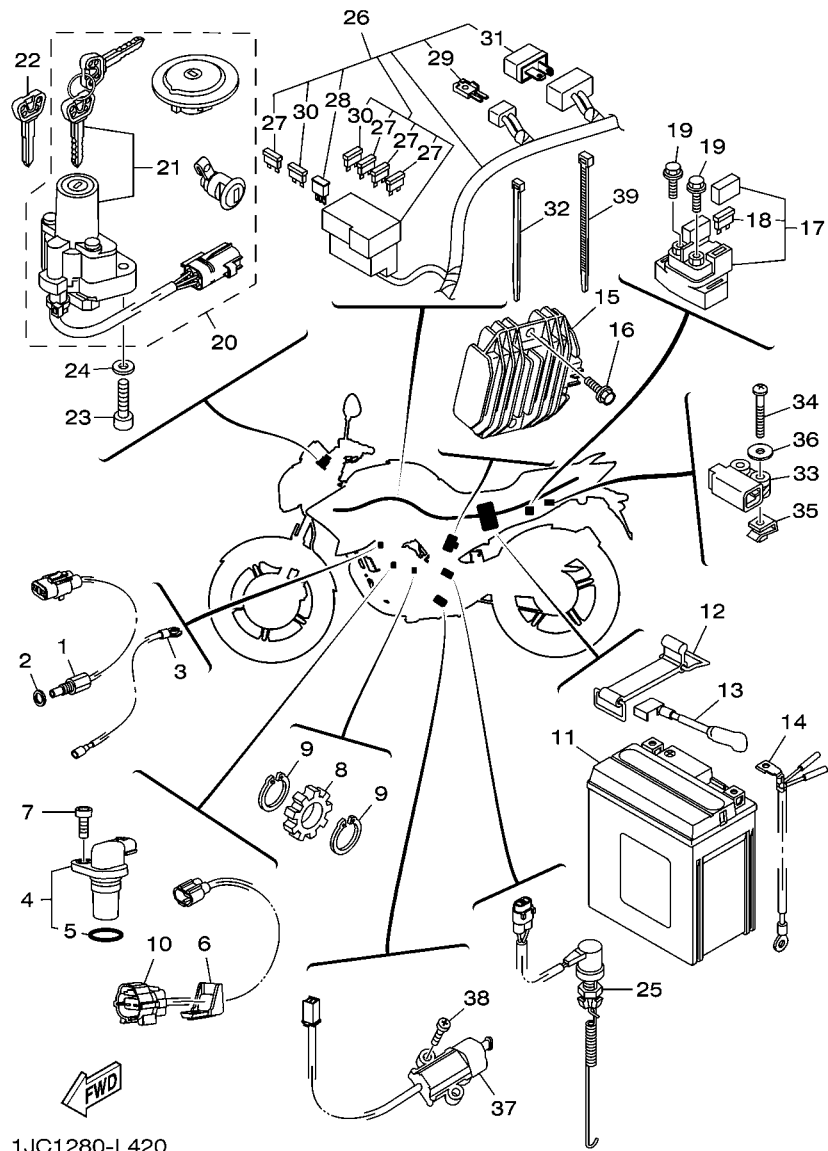


1JC1280-L420

FIG. 42 EQUIPO ELECTRICO 1

ELECTRICAL 1

REF. N°	CODIGO N° PART NO.	DESCRIPCION DESCRIPTION	1JC1			OBSERVACIONES REMARKS
1	1S4-83591-01	UNIDAD TERMOSTATO THERMO UNIT	1			
2	90430-08204	JUNTA GASKET	1			
3	44C-H2541-00	CABLE CONDUCTOR WIRE, LEAD	1			
4	1S4-83755-01	SENSOR DE VELOCIDAD SENSOR, SPEED	1			
5	1S4-81168-00	.ANILLO O .O-RING	1			
6	1S4-H6251-00	GUIA DE SENSOR SENSOR, GUIDE	1			
7	91317-06014	PERNO BOLT	1			
8	1S4-H354W-00	ROTOR ROTOR	1			
9	93410-17037	SEGURO CIRCLIP	2			
10	1S4-H2509-00	CABLE SUBCONDUCTOR WIRE, SUB LEAD	1			
11	1S4-H2100-00	BATERIA COMPLETA (YTX7L-BS) BATTERY ASSY (YTX7L-BS YUASA)	1			
12	1S4-H2131-00	TIRANTE DE BATERIA BAND, BATTERY	1			
13	1S4-H2115-02	CABLE CONDUCTOR POSITIVO WIRE, PLUS LEAD	1			
14	44C-H2116-00	CABLE CONDUCTOR NEGATIVO WIRE, MINUS LEAD	1			
15	5BN-81960-00	RECTIFICADOR Y REGULADOR RECTIFIER & REGULATOR ASSY	1			
16	9580M-06020	TORNILLO BOLT, FLANGE	2			
17	4SV-81940-12	CONJUNTO ARRANCADOR RELEVO STARTER RELAY ASSY	1			
18	1AE-82151-00	.FUSIBLE (30A-BL) .FUSE (30A-BL)	2			
19	9502M-06008	PERNO, DE BRIDA BOLT, FLANGE	2			
20	1JC-82021-00	JUEGO DE INTERRUPTOR PRINC. MAIN SWITCH SET	1			
21	1JC-82501-00	.LLAVE DE IGNICION COMPLT .MAIN SWITCH STEERING LOCK	1			
22	4BH-82511-09	LLAVE EN BLANCO BLANK KEY	2			
23	91312-08025	TORNILLO BOLT	2			
24	92902-08600	ARANDELA WASHER, PLATE	2			
25	44C-82530-00	INTERRUPTOR DE PARADA COMPLETO STOP SWITCH ASSY	1			
26	1JC-H2590-00	CONJUNTO DE CABLES WIRE HARNESS ASSY	1			
27	1S4-H2151-00	.FUSIBLE .FUSE (10A)	4			



1JC1280-L420

FIG. 42 EQUIPO ELECTRICO 1

ELECTRICAL 1

REF. N°	CODIGO N° PART NO.	DESCRIPCION DESCRIPTION	1JC1			OBSERVACIONES REMARKS
28	4B4-H1980-00	.CONJUNTO DIODO .DIODE ASSY	1			
29	4B4-H1980-10	.CONJUNTO DIODO .DIODE ASSY	1			
30	1S4-H2151-10	.FUSIBLE .FUSE (15A)	2			
31	4WA-81980-00	.CONJUNTO DIODO .DIODE ASSY	1			
32	90465-13152	BRIDA CLAMP	6			
33	5VU-82576-01	SENSOR ANGULO DE INCLINACION SENSOR, LEAN ANGLE	1			
34	98507-04025	TORNILLO DE CABEZA PLANA SCREW, PAN HEAD	2			
35	90183-04039	TUERCA DE RESORTE NUT, SPRING	2			
36	90201-04804	ARANDELA PLANA WASHER, PLATE	2			
37	3LD-82566-50	INTERRUPTOR SWITCH, SIDE STAND	1			
38	98517-05016	TORNILLO DE CABEZA CON PLANA SCREW, PAN HEAD	2			
39	90465-13W06	BRIDA CLAMP	5			

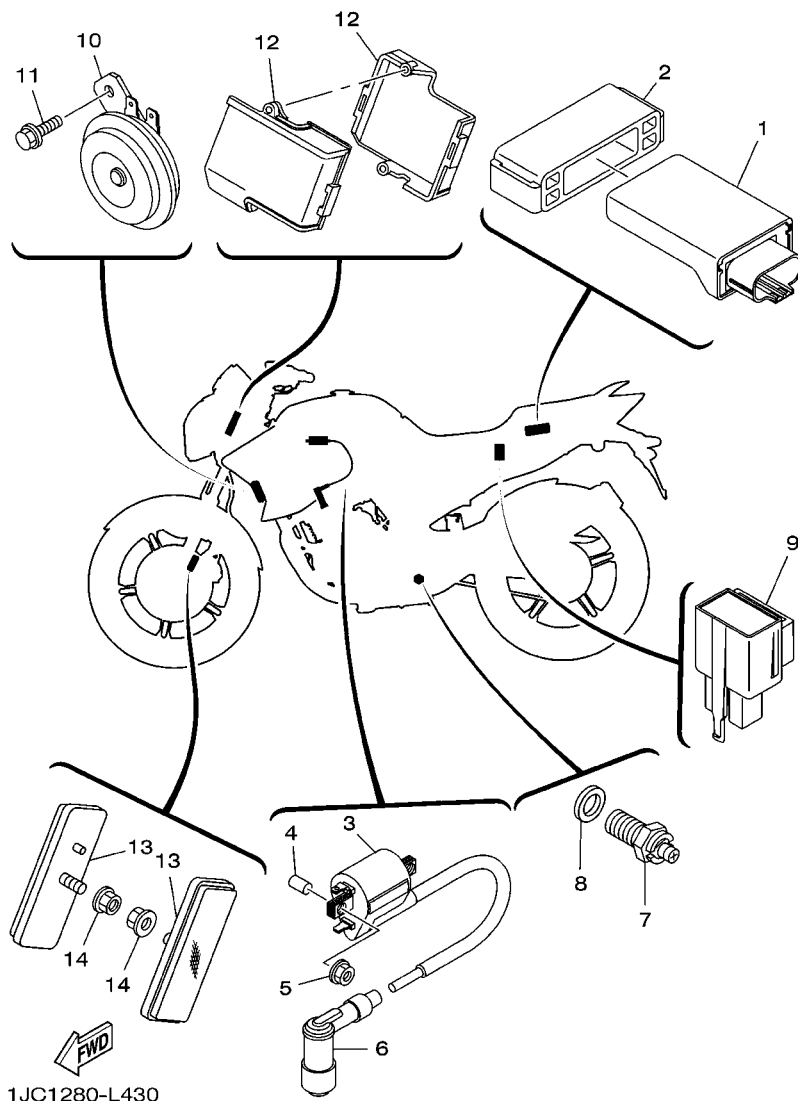


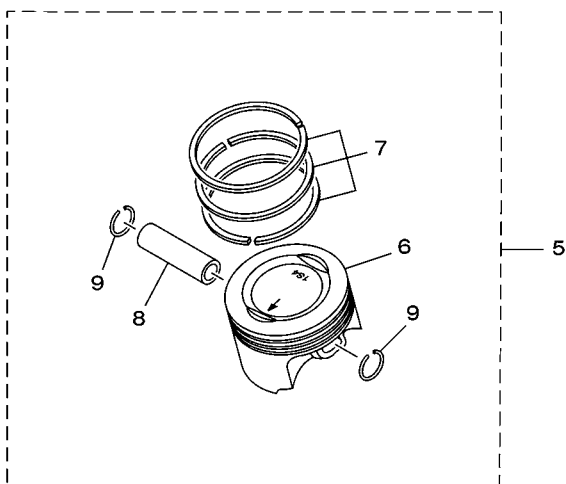
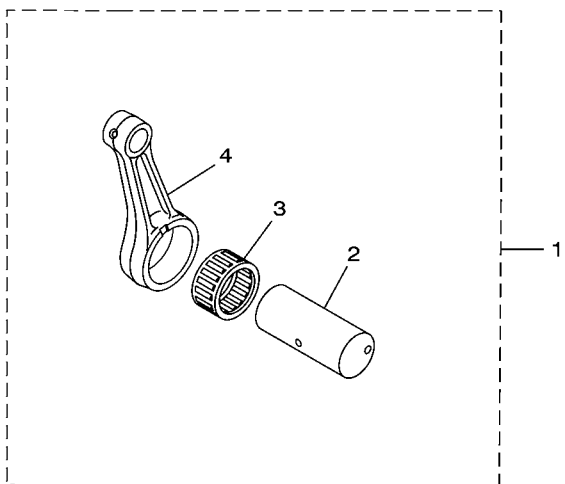
FIG. 43 EQUIPO ELECTRICO 2

ELECTRICAL 2

REF. Nº	CODIGO Nº PART NO.	DESCRIPCION DESCRIPTION	1JC1				OBSERVACIONES REMARKS
1	5D4-H591A-00	UNIDAD CONTROL ENGINE CONTROL UNIT ASSY	1				
2	1JC-F1646-00	BANDA BAND	1				
3	1S4-82310-00	BOBINA DE ENCENDIDO COMPLETA IGNITION COIL ASSY	1				
4	90387-07802	ESPACIADOR COLLAR	2				
5	9570M-06500	TUERCA DE BRIDA NUT, FLANGE	2				
6	5HH-H2370-01	TAPON DE BUJIA COMPLT PLUG CAP ASSY	1				
7	4GY-82540-10	INTERRUPTOR NEUTRAL COMPL NEUTRAL SWITCH ASSY	1				
8	90430-10148	JUNTA GASKET	1				
9	5HH-H3350-00	RELE DE DESTELLADOR COMPL. FLASHER RELAY ASSY	1				
10	1S4-H3371-00	BOCINA HORN	1				
11	9582M-06012	TORNILLO BOLT	1				
12	44C-H2599-00	CUBIERTA DE CONECTOR COVER, CONNECTER	2				
13	4FP-H5110-11	REFLECTOR COMPLETO REFLECTOR ASSY	2				
14	9570M-05500	TUERCA DE BRIDA NUT, FLANGE	2				

FIG. 44 PARTES OPCIONALES 1

OPTIONAL PARTS 1

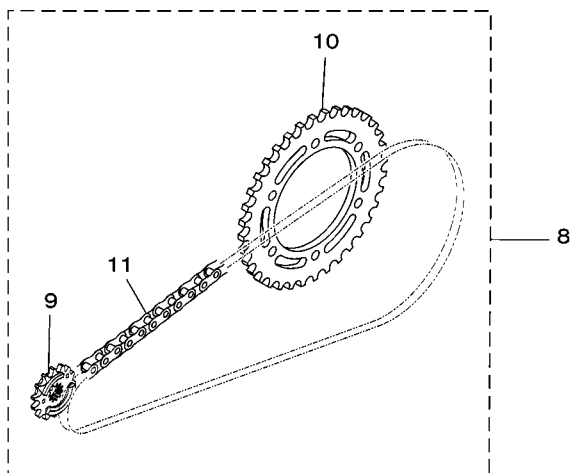
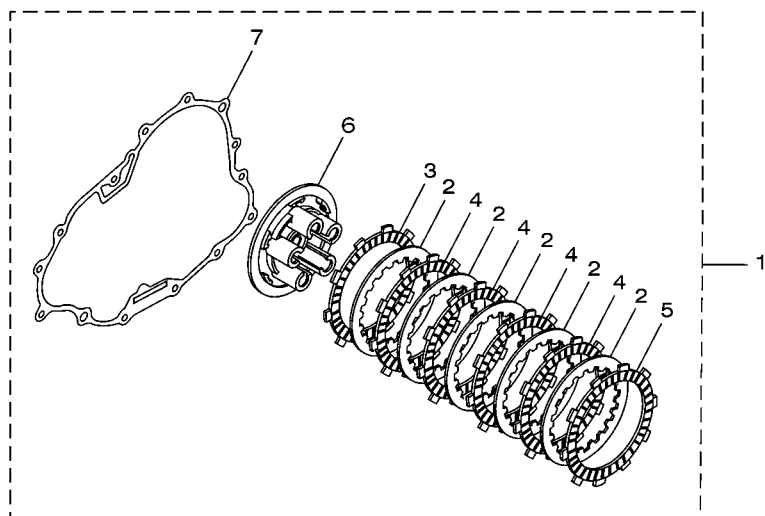


44C3280-L440

REF. Nº	CODIGO Nº PART NO.	DESCRIPCION DESCRIPTION	UCI				OBSERVACIONES REMARKS
1	44C-11650-00	BIELA COMPLETA CONNECTING ROD ASSY	1				
2	1S4-11681-00	.PASADOR MANIVELA 1 .PIN, CRANK 1	1				
3	93310-63285	.COJINETE DE RODILLOS .BEARING	1				
4	44C-11651-00	.BIELA .ROD, CONNECTING	1				
5	1S4-11630-00	PISTON COMPLETO (NORMA) PISTON ASSY (STD)	1				
6	1S4-11631-10-A0	.PISTON (NORMA) .PISTON (STD)	1				
7	4XV-11603-00	.JUEGO DE ANILLOS (NORMA) .PISTON RING SET (STD)	1				
8	4XV-11633-00	.PASADOR, PISTON .PIN, PISTON	1				
9	90468-12069	.PRESILLA .CLIP	2				

FIG. 45 PARTES OPCIONALES 2

OPTIONAL PARTS 2



44C3280-L450

REF. N°	CODIGO N° PART NO.	DESCRIPCION DESCRIPTION	1UCI				OBSERVACIONES REMARKS
1	1S4-WE631-00	EMBRAGUE KIT CLUTCH KIT	1				
2	1S4-E6324-00	.PLACA DE EMBRAGUE .PLATE, CLUTCH 1	5				
3	1S4-E6321-00	.PLACA DE FRICCION .PLATE, FRICTION	1				
4	1S4-E6331-00	.DISCO, DE FRICCION 2 .PLATE, FRICTION 2	4				
5	1S4-E6307-00	.PLACA DE FRICCION 3 .PLATE, FRICTION 3	1				
6	1S4-E6351-00	.PLATO DE PRESION .PLATE, PRESSURE 1	1				
7	1S4-E5461-00	.JUNTA TAPA CARTER DERECHO 2 .GASKET, CRANKCASE COVER 2	1				
8	1S4-W001A-10	KIT DE TRANSMISION CHAIN & SPROCKET KIT	1				
9	5XT-17460-00	.CORONA (15D) .SPROCKET, DRIVE (15T)	1				
10	1S4-F5445-00	.CORONA (45D) .SPROCKET, DRIVEN (45T)	1				
11	94568-F6132	.CADENA (DID428VI3 - 132L) .CHAIN (DID428VI3 - 132L)	1				

INDICE NUMERICO
NUMERICAL INDEX

CODIGO Nº PART NO.	REF. Nº	CODIGO Nº PART NO.	REF. Nº	CODIGO Nº PART NO.	REF. Nº	CODIGO Nº PART NO.	REF. Nº	CODIGO Nº PART NO.	REF. Nº	CODIGO Nº PART NO.	REF. Nº
5H0-11133-11	1 - 2	5BP-15590-00	13 - 8	4GY-81890-00	36 - 1	1S4-E3465-01	7 - 8	1S4-E6331-00	45 - 4	44C-F137W-00-P1	25 - 10
1S4-11181-10	1 - 6	5XT-16111-00	14 - 1	4SV-81940-12	42 - 17	1S4-E3470-00	7 - 1	1S4-E6333-00	14 - 13	44C-F137W-00-P2	25 - 10
5XT-11186-00	1 - 24	1S4-17151-00	15 - 6	5BN-81960-00	42 - 15	1S4-E3542-00	8 - 28	1S4-E6337-00	14 - 14	44C-F137X-00-33	25 - 16
5XT-11496-00	3 - 24	1S4-17251-00	15 - 16	4WA-81980-00	42 - 31	1S4-E3581-00	8 - 21	1S4-E6351-00	14 - 12	44C-F137X-00-P1	25 - 16
1S4-11531-00	3 - 23	5XT-17460-00	15 - 26	1JC-82021-00	42 - 20	1S4-E3585-00	8 - 1		45 - 6	44C-F137X-00-P2	25 - 16
5XT-11533-00	3 - 25		45 - 9	1AE-82151-00	42 - 18	1S4-E375A-03	9 - 1	1S4-E6356-00	14 - 19	12B-F1446-01	10 - 14
1S4-11536-00	3 - 19	1S4-18101-00	17 - 1	1S4-82310-00	43 - 3	5D1-E4411-00	8 - 6	1S4-E6357-00	14 - 31	44C-F144G-00	33 - 1
4XV-11603-00	3 - 12	5BP-18531-00	16 - 5	1JC-82501-00	42 - 21	1S4-E4412-01	8 - 7	1S4-E6358-00	14 - 18	1S4-F1511-00-33	19 - 1
	44 - 7	4JH-23434-00	31 - 2	4BH-82511-09	42 - 22	1S4-E4422-00	8 - 8	1S4-E6371-00	14 - 7	1S4-F1511-00-P1	19 - 1
1S4-11630-00	44 - 5	1S4-24135-00	8 - 25	44C-82530-00	42 - 25	1S4-E4437-00	8 - 10	1S4-E6377-00	14 - 21	1S4-F1511-00-P7	19 - 1
1S4-11631-10-A0	3 - 11	44C-24188-00	25 - 31	4GY-82540-10	43 - 7	4B4-E443E-00	8 - 17	4B4-E6380-00	14 - 24	12B-F1526-00	19 - 2
	44 - 6	1S4-24486-00	25 - 28	3LD-82566-50	42 - 37	1S4-E4453-00	8 - 9	1S4-E6383-00	14 - 15	44C-F1611-00	19 - 8
4XV-11633-00	3 - 13	44C-24602-00	25 - 9	5VU-82576-01	42 - 33	1S4-E4458-00	8 - 14	1S4-E6384-00	14 - 16	44C-F1615-00	40 - 14
	44 - 8	5MT-25398-00	27 - 7	1S4-83591-01	42 - 1	1S4-E4462-00	8 - 12	1S4-E6628-00	14 - 20	44C-F162A-00	19 - 13
44C-11650-00	44 - 1		29 - 15	4PS-83616-10	38 - 6	1S4-E4472-00	8 - 15	4B4-E7121-00	15 - 7	44C-F163E-00	19 - 20
44C-11651-00	3 - 6	5MT-25398-10	27 - 7	1S4-83755-01	42 - 4	1S4-E449E-00	18 - 27	4B4-E7131-00	15 - 5	1JC-F1646-00	43 - 2
	44 - 4		29 - 15	5D3-83980-00	32 - 11	1JC-E4703-01	10 - 1	4B4-E7141-00	15 - 2	44C-F1647-00	19 - 14
1S4-11681-00	3 - 4	5MT-25398-20	27 - 7	1S4-85752-01	25 - 26	44C-E4758-01	10 - 2	4B4-E7211-00	15 - 18	44C-F1649-00	40 - 9
	44 - 2		29 - 15	1S4-E1111-00	1 - 1	1S4-E4803-00	8 - 27	4B4-E7221-00	15 - 11	44C-F1650-00	21 - 13
11H-12113-00	4 - 4	5TG-2580E-00	34 - 8	1S4-E111F-00	1 - 26	1S4-E4815-00	1 - 9	4B4-E7231-00	15 - 14	5D4-F1668-00	21 - 27
11H-12114-00	4 - 5	5XT-25827-00	30 - 15	1S4-E1145-00	5 - 6	4B4-E4871-00	1 - 7	4B4-E7241-00	15 - 17	44C-F1679-00	40 - 8
4G0-12116-01	4 - 3	2VN-2582A-50	34 - 12	1S4-E1165-01	1 - 17	1S4-E4881-00	8 - 30	1S4-E7402-00	15 - 10	44C-F1691-00	18 - 25
4G0-12117-00	4 - 7	8CR-25852-00	32 - 4	12B-E1166-00	1 - 20	1S4-E4882-00	8 - 32	1S4-E7411-00	15 - 1	44C-F1710-00-0X	20 - 1
4G0-12118-00	4 - 8	3XP-25852-50	34 - 17	1S4-E1185-01	1 - 15	44C-E5113-00	12 - 13	1S4-E7558-00	15 - 22	44C-F171E-00-33	20 - 9
5H0-12119-00	4 - 6	2VN-25854-00	34 - 19	1S4-E1196-00	1 - 18	1S4-E5150-20	11 - 1	44C-E8111-00	17 - 9	44C-F171E-00-P1	20 - 9
1S4-12121-00	4 - 2	2VN-25855-00	34 - 18	1S4-E1311-00-A0	2 - 1	5HH-E5362-00	12 - 24	44C-E8112-00	17 - 11	44C-F171E-00-P2	20 - 9
36X-12151-00	4 - 9	2VN-25866-00	34 - 10	1S4-E1351-00	2 - 2	12B-E5371-00	1 - 16	1S4-E8113-00	17 - 10	44C-F1720-00-0X	20 - 2
5XT-12159-00	4 - 13	1S4-25872-00	32 - 16	1S4-E1400-11	3 - 1	44C-E5411-00	12 - 1	44C-E8115-00	17 - 12	44C-F1731-00-33	20 - 4
5XT-12210-00	5 - 13	44C-25873-00	34 - 24	1S4-E1412-00	3 - 2	1S4-E5415-00	12 - 26	1S4-E8140-00	17 - 4	44C-F1731-00-P1	20 - 4
5XT-12241-01	5 - 12	5JJ-25894-01	34 - 16	44C-E1422-00	3 - 3	1S4-E5418-00-35	12 - 14	44C-E8154-00	17 - 15	44C-F1731-00-P2	20 - 4
5XT-13161-01	6 - 16	3KW-2589E-00	34 - 21	1S4-E1454-00	3 - 20	44C-E5421-00	12 - 16	12B-E8511-10	16 - 2	44C-F173E-00	20 - 12
5D3-13440-01	6 - 10	4GY-25919-50	30 - 8	12B-E1478-00	3 - 22	1S4-E5441-00	11 - 8	12B-E8512-10	16 - 3	44C-F173F-00	20 - 13
1S4-13770-00	9 - 2	3SP-25926-51	30 - 12	5BP-E1549-00	3 - 15	1S4-E5451-00	12 - 6	12B-E8513-10	16 - 4	44C-F1741-00-33	20 - 5
1S4-13910-01	25 - 25	44C-25927-00	30 - 16	1S4-E2111-00	4 - 1	1S4-E5461-00	12 - 17	1S4-E8540-00	16 - 1	44C-F1741-00-P1	20 - 5
1S4-13925-01	9 - 10	44C-26311-00	31 - 9	1S4-E2146-00	4 - 11		45 - 7	44C-F1110-00-33	18 - 1	44C-F1741-00-P2	20 - 5
1S4-13972-00	8 - 5	44C-26312-00	31 - 11	1S4-E2156-00	4 - 10	12B-E5512-00	13 - 1	44C-F117E-00	40 - 16	1S4-F176V-00	26 - 12
1S4-13973-00	9 - 11	1S4-26335-00	31 - 12	1S4-E2170-10	5 - 1	12B-E5517-00	13 - 3	12B-F117G-01	18 - 24	1S4-F177G-00	19 - 11
1S4-14104-00	9 - 8	4SS-27218-00	34 - 14	5BP-E2176-00	5 - 5	1S4-E5521-00	13 - 2	1S4-F117K-00	26 - 11	44C-F2110-00	21 - 1
1S4-1410H-00	9 - 4	2YK-27222-00	34 - 13	1S4-E2213-00	5 - 14	1S4-E5522-00	13 - 4	5RR-F118K-11	25 - 33	1S4-F2129-00	21 - 3
5CA-14147-00	9 - 3	3KW-27234-00	34 - 9	1S4-E2231-00	5 - 11	1S4-E6150-00	14 - 6	1S4-F1315-00	18 - 3	5HH-F2141-01	21 - 2
1S4-14216-00	9 - 5	1S4-81168-00	42 - 5	1S4-E3151-00	7 - 9	1S4-E6154-00	14 - 17	1S4-F1316-00	18 - 4	12B-F2151-00	21 - 9
1S4-14451-00	8 - 13	3AJ-81809-00	36 - 7	1S4-E3152-00	7 - 10	1S4-E6307-00	14 - 11	1S4-F1317-10	18 - 18	1S4-F2174-00	29 - 24
1S4-14452-00	8 - 11	3WP-81826-00	36 - 3	44C-E3300-00	6 - 1		45 - 5	44C-F137R-00	25 - 34	1S4-F217A-10	21 - 17
1JK-14477-00	8 - 19	4XV-8182A-00	36 - 6	12B-E3326-10	6 - 2	1S4-E6321-00	14 - 9	44C-F137R-10	25 - 34	12B-F217F-00	21 - 25
1S4-14563-09	9 - 7	3KS-81840-00	36 - 2	1S4-E3329-00	6 - 6		45 - 3	44C-F137R-20	25 - 34	1S4-F2184-00	21 - 4
3GD-14613-00	10 - 9	11H-81844-00	36 - 4	5HH-E3411-01	6 - 9	1S4-E6324-00	14 - 8	44C-F137U-00	25 - 11	44C-F2210-00	22 - 1
44C-14728-00	10 - 3	1FK-81847-00	36 - 5	1S4-E3447-00	6 - 11		45 - 2	44C-F137V-00	25 - 17	1S4-F2327-00	21 - 28
1S4-15515-00	13 - 5	4G0-81871-00	36 - 9	1S4-E3464-01	7 - 7	1S4-E6331-00	14 - 10	44C-F137W-00-33	25 - 10	44C-F3102-00	24 - 1

INDICE NUMERICO
NUMERICAL INDEX

CODIGO Nº PART NO.	REF. Nº	CODIGO Nº PART NO.	REF. Nº	CODIGO Nº PART NO.	REF. Nº	CODIGO Nº PART NO.	REF. Nº	CODIGO Nº PART NO.	REF. Nº	CODIGO Nº PART NO.	REF. Nº
44C-F3103-00	24 - 20	44C-F3435-00	23 - 8	5HH-F5867-00	32 - 6	4B4-H1980-10	42 - 29	44C-H4192-00	39 - 7	90109-06202	20 - 11
44C-F3110-00	24 - 2	44C-F3441-00	23 - 12	1S4-F5875-00	32 - 18	1S4-H2100-00	42 - 11	44C-H4300-10	39 - 1	90109-06577	32 - 9
	24 - 21	1S4-F3462-00	23 - 2	44C-F587A-00	21 - 31	1S4-H2115-02	42 - 13	44C-H4312-00	39 - 5	90109-08072	14 - 25
44C-F3111-00	24 - 6	4TU-F3479-00	24 - 17	12B-F5886-00	32 - 15	44C-H2116-00	42 - 14	44C-H4314-00	39 - 3	90109-08087	30 - 2
	24 - 25		24 - 36	44C-F5887-00	21 - 29	1S4-H2123-00	19 - 18	44C-H4318-00	39 - 8	90109-08177	33 - 21
44C-F3121-00-P0	39 - 14	1S4-F4110-10-33	25 - 1	5HH-F5917-00	28 - 15	1S4-H2131-00	42 - 12	44C-H4320-10	39 - 2	90110-08080	13 - 9
44C-F3122-00-P0	39 - 17	1S4-F4110-10-P1	25 - 1		30 - 7	1S4-H2151-00	42 - 27	44C-H4347-00	39 - 4	90110-08199	33 - 13
44C-F3122-00-P1	39 - 17	1S4-F4110-10-P5	25 - 1	1S4-F5921-00	28 - 10	1S4-H2151-10	42 - 30	3D9-H4347-10	40 - 7	90111-08057	28 - 2
44C-F3122-00-P2	39 - 17	1S4-F411J-00	25 - 24	44C-F5921-00	30 - 10	5HH-H2370-01	43 - 6	44C-H4397-00	39 - 6	90116-08023	1 - 29
44C-F3125-00	24 - 12	44C-F413B-00	25 - 32	5HH-F5924-00	28 - 9	1S4-H2509-00	42 - 10	44C-H4527-00	39 - 16	90116-08812	29 - 11
	24 - 31	1S4-F4181-00	25 - 2		30 - 14	44C-H2541-00	42 - 3	44C-H4547-00	40 - 6	90119-06044	34 - 23
44C-F3126-00	24 - 4	2TY-F4181-00	10 - 7	5HH-F5926-00	30 - 11	1JC-H2590-00	42 - 26	44C-H4710-00	40 - 1	90123-08046	41 - 5
44C-F3132-00-P0	39 - 18	1S4-F4182-00	25 - 4	5HH-F5926-51	28 - 12	44C-H2599-00	43 - 12	44C-H4740-00	40 - 5	90149-05299	25 - 23
44C-F3132-00-P1	39 - 18	1S4-F4183-00	25 - 3	5HH-F5934-00	28 - 8	2TY-H2911-00	41 - 1	4FP-H5110-11	43 - 13	90149-06264	10 - 4
44C-F3132-00-P2	39 - 18	1S4-F4184-00	25 - 5	5HH-F5937-00	28 - 11	2TY-H2915-01	41 - 7	4FP-H5130-21	40 - 11	90149-06302	39 - 19
44C-F3135-00	24 - 3	44C-F4217-00	25 - 15		30 - 6	3D9-H3310-10	37 - 1	5D4-H591A-00	43 - 1	90153-06029	1 - 4
	24 - 22	1S4-F4491-00	25 - 27	5HH-F5961-00	28 - 14	3D9-H3311-10	37 - 2	1S4-H6251-00	42 - 6	90154-05800	20 - 10
44C-F3136-00	24 - 23	1S4-F4728-00	26 - 2	44C-F6111-00	31 - 1		37 - 6	1S4-W001A-10	45 - 8		25 - 12
44C-F3141-00	24 - 5	44C-F4730-10	26 - 1	1S4-F6241-00	31 - 6		37 - 10	5RM-W0041-50	32 - 2		25 - 18
	24 - 24	1S4-F4731-10	26 - 4	1S4-F6242-00	31 - 5		37 - 14	5TG-W0042-50	34 - 15		40 - 17
44C-F3144-00	24 - 8	1S4-F4741-00	26 - 5	1S4-F6243-00	31 - 3	3D9-H3318-10	37 - 17	1S4-W0045-00	28 - 6	90154-06061	19 - 7
	24 - 27	44C-F4773-00	26 - 13	1S4-F6246-10	31 - 7	3D9-H3320-10	37 - 5	44C-W0046-00	30 - 13	90170-06128	4 - 14
44C-F3145-00	24 - 10	5TL-F4780-00	26 - 6	1S4-F6280-01	31 - 15	44C-H3330-00	37 - 9	5RM-W0047-00	28 - 5	90170-12370	3 - 29
	24 - 29	12B-F478E-01	26 - 9	1S4-F6290-01	31 - 16	3D9-H3333-10	37 - 4	3JD-W0047-51	30 - 5	90170-16800	14 - 5
44C-F3146-00	24 - 11	1S4-F479K-00	26 - 7	5HH-F6332-00	32 - 7		37 - 8	5HH-W0048-00	28 - 7	90170-16801	14 - 23
	24 - 30	44C-F5117-10	27 - 2	1S4-F6342-00	31 - 13		37 - 12		30 - 9	90176-22801	23 - 11
44C-F3147-00	24 - 7	44C-F5168-00-33	27 - 1	44C-F7211-00	34 - 1		37 - 16	5RM-W0057-00	28 - 4	90179-05523	19 - 10
	24 - 26	1S4-F5181-00	27 - 9	1S4-F7216-00	34 - 4	3D9-H333A-00	37 - 3	4ML-W0057-50	30 - 4		25 - 22
44C-F3151-00	24 - 14	12B-F5183-00	27 - 8	44C-F7262-00	34 - 2		37 - 15	5VY-W2470-00	26 - 10	90179-06635	26 - 3
	24 - 33	12B-F5317-01	29 - 2	1S4-F7311-00	33 - 3	44C-H3340-00	37 - 13	1S4-WE631-00	45 - 1	90179-08148	41 - 6
44C-F3156-00	24 - 9	44C-F5338-00-33	29 - 1	1S4-F7315-00	33 - 4	3D9-H334A-00	37 - 7	90101-10812	33 - 7	90179-08674	18 - 6
	24 - 28	1S4-F5364-00	29 - 5	1S4-F7413-00	33 - 16		37 - 11	90101-10852	5 - 8	90179-10247	18 - 8
44C-F3157-00	24 - 13	1S4-F5366-00	29 - 6	1S4-F7431-00	33 - 22	5HH-H3350-00	43 - 9	90101-12021	22 - 3		18 - 10
	24 - 32	5HH-F536G-00	28 - 13	44C-F7432-00	33 - 27	1S4-H3371-00	43 - 10	90101-12022	21 - 22		18 - 13
44C-F3171-00	24 - 15	12B-F5376-01	29 - 8	1S4-F7434-00	17 - 16	44C-H3500-00	38 - 1		22 - 7		18 - 16
	24 - 34	12B-F5377-01	29 - 17	44C-F7437-00	33 - 26	44C-H353E-00	38 - 3	90105-06007	32 - 19		18 - 21
44C-F3173-00	24 - 16	1S4-F5381-00	29 - 16	1S4-F7441-00	33 - 23	1S4-H354W-00	42 - 8	90105-06790	21 - 15	90179-18801	15 - 28
	24 - 35	44C-F5383-00	29 - 18	44C-F7442-10	33 - 11	44C-H3559-00	38 - 5	90105-06836	36 - 10	90179-25W22	23 - 5
44C-F3174-00	23 - 14	1S4-F5388-00	29 - 23	44C-F7443-10	33 - 12	44C-H3570-00	38 - 2	90105-08117	1 - 11	90183-04039	42 - 35
44C-F331G-00	24 - 19	1S4-F5445-00	29 - 10	1S4-F7451-00	33 - 14	44C-H3572-00	38 - 4	90105-08159	28 - 16	90183-05042	19 - 9
	24 - 39		45 - 10	1S4-F7461-00	33 - 15	44C-H3616-00	38 - 7	90105-10110	18 - 12		20 - 7
44C-F3340-00	24 - 40	1S4-F580U-00	28 - 3	44C-F8100-00	19 - 21	44C-H3616-10	38 - 8	90105-10111	18 - 20		40 - 19
44C-F3356-00	24 - 38	44C-F580W-00	30 - 3	1JC-F8199-S0	19 - 22	1S4-H3912-00	41 - 2	90105-10114	18 - 15	90183-05076	25 - 13
5LK-F3356-00	24 - 18	1S4-F582U-00	28 - 1	44C-F836B-00	19 - 19	5RM-H3922-00	32 - 8	90105-10118	18 - 9		25 - 19
	24 - 37	44C-F582W-00	30 - 1	44C-H1410-01	35 - 2	4LR-H3945-00	41 - 3	90105-10430	3 - 16		40 - 20
44C-F3389-00	23 - 15	44C-F583T-00	32 - 1	44C-H1450-00	35 - 1	1JC-H3969-00	41 - 10	90109-06183	19 - 17	90183-05M02	40 - 15
1S4-F3416-00	23 - 4	5HH-F5854-00	32 - 3	1S4-H1815-01	36 - 8	44C-H3975-00	41 - 13	90109-06190	17 - 6	90183-06800	39 - 20
5HH-F3418-00	23 - 6	5LW-F585B-00	32 - 13	4B4-H1980-00	42 - 28	5HH-H3980-20	41 - 16	90109-06202	19 - 16	90185-10060	33 - 10

INDICE NUMERICO
NUMERICAL INDEX

CODIGO Nº PART NO.	REF. Nº	CODIGO Nº PART NO.	REF. Nº	CODIGO Nº PART NO.	REF. Nº	CODIGO Nº PART NO.	REF. Nº	CODIGO Nº PART NO.	REF. Nº	CODIGO Nº PART NO.	REF. Nº
90185-10115	10 - 11	90280-05048	3 - 18	90467-13062	8 - 31	92014-10030	10 - 12	93399-99932	23 - 1	95617-12100	22 - 9
90185-12007	21 - 8	90282-05013	3 - 30	90467-15054	8 - 33	92902-08200	6 - 4	93410-17037	15 - 20	95704-08500	10 - 8
90201-04804	42 - 36	90282-05077	14 - 2	90467-18196	8 - 22	92902-08600	42 - 24		42 - 9	9570M-05500	40 - 10
90201-05036	38 - 10	90338-06018	20 - 8	90468-12069	3 - 14	92907-06200	17 - 13	93410-22039	15 - 4		40 - 12
90201-05W74	40 - 3	90338-15110	18 - 2		44 - 9	9290M-05100	41 - 9	93440-10085	1 - 3		43 - 14
90201-06018	1 - 14	90340-12806	11 - 10	90480-01868	7 - 11	9290M-08600	29 - 25	93440-25084	15 - 13	9570M-06500	26 - 8
90201-060A3	21 - 12	90340-14W02	12 - 4		18 - 23	93102-12224	14 - 29	93501-04803	33 - 25		43 - 5
90201-06110	25 - 7	90340-32W03	12 - 2		25 - 21	93102-14209	17 - 8	93511-32017	14 - 32	95807-06025	39 - 11
90201-064H0	39 - 13	90387-06023	10 - 5	90480-12581	10 - 6	93102-25226	15 - 25	93602-13177	3 - 9	9580M-06010	8 - 24
90201-06844	19 - 4	90387-065J6	19 - 5	90480-12805	19 - 6	93106-17801	21 - 20	93603-12803	6 - 3	9580M-06014	8 - 34
90201-08083	34 - 6	90387-066J9	21 - 10	90480-13567	25 - 30		22 - 6	93604-10011	5 - 7	9580M-06020	42 - 16
90201-08326	17 - 18	90387-06876	7 - 3		40 - 2	93106-22801	27 - 3	93605-10090	3 - 27	95812-06016	11 - 9
90201-08609	1 - 12	90387-068S1	21 - 14	90480-14102	39 - 9	93106-22W01	29 - 4	93608-43228	17 - 7	95817-06012	7 - 12
90201-10118	32 - 14	90387-06W53	39 - 10	90480-14329	40 - 18	93106-26803	29 - 9	93900-00030	27 - 6	95817-06025	7 - 4
	34 - 26	90387-07802	43 - 4	90480-14555	38 - 11	93210-07135	6 - 13		29 - 14	95817-08016	18 - 19
90201-101J1	10 - 13	90387-10003	33 - 8	90480-16802	7 - 2	93210-09350	4 - 12	94110-17800	27 - 5	95817-10075	18 - 7
	18 - 11	90387-12047	21 - 21	90501-07834	3 - 8	93210-10096	7 - 5	94113-17802	29 - 13	9581M-08020	10 - 15
	18 - 14	90387-123Y4	21 - 26	90501-12743	33 - 24	93210-10197	7 - 15	94568-F6132	29 - 22	9581M-08025	34 - 22
	18 - 17	90387-127W0	22 - 5	90501-22721	3 - 26	93210-11453	5 - 4		45 - 11	9581M-08075	18 - 5
	18 - 22	90387-22027	15 - 15	90506-26467	33 - 5	93210-13657	2 - 4	94582-19104	5 - 10	9581M-10030	24 - 41
	33 - 9	90401-08802	6 - 19	90508-203B3	14 - 27	93210-14369	12 - 5	94700-00822	1 - 28	95827-06012	21 - 16
90201-102R1	3 - 17	90401-10159	32 - 17	90508-20572	33 - 17	93210-15620	34 - 11	95022-08035	23 - 13		33 - 28
90201-108C6	5 - 9		34 - 25	90508-26020	17 - 5	93210-19123	12 - 25	95024-06016	12 - 15	95827-06020	9 - 6
90201-122H1	21 - 7	90401-10817	6 - 17	90508-323B2	17 - 2	93210-32172	12 - 3		12 - 27	9582M-06012	25 - 8
90201-12688	21 - 23	90430-06014	1 - 5	91312-08025	42 - 23	93210-39700	8 - 2	95024-06020	1 - 23		43 - 11
	22 - 2		11 - 7	91312-08030	23 - 9	93210-54001	1 - 25	95024-06025	12 - 19	9582M-06014	23 - 16
	22 - 8		12 - 23	91314-06020	6 - 15	93210-54175	6 - 12	95024-06030	12 - 9	9582M-08016	26 - 14
90201-14015	21 - 6	90430-06156	6 - 8	91314-06025	5 - 15	93210-74M68	12 - 28	95024-06035	12 - 20	97007-06012	39 - 12
90201-145M7	29 - 20	90430-08119	6 - 20		7 - 14	93211-05471	1 - 22	95024-06040	12 - 8	9701M-06014	5 - 16
90201-152L7	29 - 21		14 - 26	91314-06065	2 - 3	93306-003YE	15 - 9	95024-06045	11 - 3	9702M-05020	41 - 8
90201-177G4	15 - 19	90430-08204	42 - 2	91314-06070	6 - 14	93306-004XJ	29 - 7	95024-06050	12 - 10	9702M-06020	17 - 19
90201-22018	23 - 10	90430-10148	43 - 8	91314-08045	1 - 13	93306-005Y9	5 - 2		12 - 21	9702M-06025	19 - 3
90201-25291	13 - 6	90430-10171	6 - 18	91317-06014	42 - 7	93306-203XD	15 - 23	95024-06055	11 - 6		21 - 11
90201-261L1	31 - 4	90430-12213	11 - 11	91317-06020	8 - 3	93306-205XD	15 - 24		12 - 22	97602-04314	32 - 12
90202-26142	23 - 7	90445-13804	33 - 6	91317-06030	31 - 8	93306-252Y4	5 - 3	95024-06060	11 - 4	97707-40512	8 - 26
90206-12074	17 - 17	90450-46001	8 - 23	9131L-06016	1 - 8	93306-252Y5	27 - 4	95024-06070	11 - 5	97707-50012	20 - 3
90209-18208	15 - 3	90450-55003	8 - 4	9131M-05010	25 - 29		29 - 3	95027-06010	21 - 30		20 - 6
90209-22191	15 - 12	90464-13077	41 - 15		31 - 10	93306-272Y4	15 - 8	95027-06020	7 - 6	97707-50014	19 - 12
90214-16063	14 - 3	90464-25098	31 - 14	9131M-05012	12 - 12	93306-302X8	3 - 21	9502M-06008	42 - 19		38 - 9
90215-12272	3 - 28	90465-13152	18 - 26		35 - 4	93306-378Y2	3 - 10	9502M-06010	1 - 19		39 - 15
90215-16293	14 - 4		25 - 6	9131M-06020	34 - 3	93310-225N0	13 - 7	9502M-06012	1 - 27		40 - 13
90215-16800	14 - 22		42 - 32	9131M-06030	35 - 3	93310-63239	3 - 5	9530L-08600	29 - 26	97707-50016	40 - 4
90215-23265	15 - 27	90465-13W06	42 - 39	91401-16012	34 - 7	93310-63285	44 - 3	95607-06100	41 - 4	97707-50020	8 - 16
90240-07105	3 - 7	90465-20801	12 - 11	91401-20012	17 - 14	93315-11206	14 - 30	95607-08200	29 - 12	98507-04025	42 - 34
90240-08124	34 - 5	90467-08092	8 - 29	91401-25015	33 - 19	93315-31758	21 - 18	95607-14200	29 - 19	98507-05010	9 - 9
90267-40W05	19 - 15	90467-11106	8 - 18	91701-08042	33 - 18	93315-31759	21 - 19	9560M-06100	32 - 10	98507-05030	41 - 14
90269-07077	25 - 14	90467-12053	1 - 21	92012-06035	6 - 7	93320-32403	21 - 5	95617-12100	21 - 24	9850M-05030	41 - 11
	25 - 20	90467-12085	34 - 20	92014-08035	10 - 10	93399-99931	23 - 3		22 - 4	9850M-05040	41 - 12

INDICE NUMERICO
NUMERICAL INDEX

CODIGO N° PART NO.	REF. N°	CODIGO N° PART NO.	REF. N°	CODIGO N° PART NO.	REF. N°	CODIGO N° PART NO.	REF. N°	CODIGO N° PART NO.	REF. N°	CODIGO N° PART NO.	REF. N°
98517-05016	42 - 38										
9851M-05014	33 - 20										
9851M-06008	33 - 2										
9870M-04012	32 - 5										
9870M-06012	15 - 21										
9890M-06016	8 - 20										
99001-12600	17 - 3										
99009-08400	6 - 5										
99009-20500	14 - 28										
99530-10114	7 - 13										
	11 - 2										
	12 - 7										
	12 - 18										
99530-14016	1 - 10										
	11 - 12										