



**PARTS  
CATALOGUE  
CATALOGO  
DE REPUESTOS**

**YBR250** (41S1) COLOMBIA

---



1H41S-261S1

( )

YBR250  
CATALOGO DE REPUESTOS  
©2008 por Yamaha Motor Co., Ltd.  
1ª edición, diciembre 2008  
Todos los derechos reservados.  
Toda reproducción o uso no autorizado  
sin el consentimiento escrito de  
Yamaha Motor Co., Ltd.  
quedan expresamente prohibidos  
Impreso en Japón.

YBR250  
PARTS CATALOGUE  
©2008 by Yamaha Motor Co., Ltd.  
1st edition, December 2008  
All rights reserved.  
Any reprinting or unauthorized use  
without the written permission of  
Yamaha Motor Co., Ltd.  
is expressly prohibited.  
Printed in Japan.

# PROLOGO

Este catálogo de repuestos corresponde a las piezas para el o los modelos que figuran en la página de portada. Al formular el pedido de repuestos, se ruega citar este catálogo y especificar correctamente el número y el nombre de las piezas.

1. Las modificaciones y agregados que se hayan realizado después de la edición de este Catálogo de Repuestos, serán anunciados en las Informaciones de Recambios. Es recomendable que se hagan las correcciones necesarias en el Catálogo de Repuestos de acuerdo con las Informaciones de Recambios.

2. Abreviaciones

En este. Catálogo de Repuestos se emplean las siguientes abreviaciones.

“UR” Usar el número de partes especificado

“UN” Usar la cantidad necesaria

“AP” Piezas sustitutivas

“LM” Fabricación local (Hay que pedir los repuestos en las cercanías)

“F#” N° de bastidor (N° aplicable a la máquina)

“O/S” Sobredimensionado

3. La cantidad de componentes para el montaje

- Los componentes, suministrados como conjunto, se describen con un punto (.) que precede al nombre del parte como se indica a continuación.
- La numeración que aparece a la derecha de cada descripción indica la cantidad de partes por cada unidad de conjunto.

CODIGO N°	DESCRIPCION	CANT.	OBSERVACIONES
2F5-83310-60	ENSAMBLAJE DE LA LUZ	2	
115-83311-60	.BOMBILLA (6V-18W)	1	

4. Los colores de los componentes se indican como sigue en la columna de “OBSERVACIONES”.

CODIGO N°	DESCRIPCION	CANT.	OBSERVACIONES
2N4-24110-00-X5	COMP. DEL TANQUE	2	MXR
3J1-24240-10	.GRAFICO, DEL TANQUE	1	PARA MXR

5. Debe tenerse en cuenta que las ilustraciones sirven como guía para la búsqueda de los números de partes y no deben usarse para el montaje. Durante el montaje, se recomienda usar el manual de taller correspondiente.

6. EL asterisco (\*) antes del número de referencia indica los elementos modificados después de la primera edición.

# FOREWORD

This Parts Catalogue is related to the parts for the model(s) on the cover page. When you are ordering replacement parts, please refer to this Parts Catalogue and quote both part numbers and part names correctly.

1. Modifications or additions which have been made after the issue of the Parts Catalogue will be announced in the Parts News.

It is advisable that you make the necessary corrections to the Parts Catalogue according to the Parts News.

2. Abbreviations

The following abbreviations are used in this Parts Catalogue.

“UR” Use specified parts number.

“UN” Use as many as needed.

“AP” Alternate Parts

“LM” Locally Made (Parts need to be ordered locally)

“F#” Frame No. (Applicable machine No.)

“O/S” Over Size

3. The number of components for assembly

- Parts, which are to be supplied in an assembly, are listed with a dot (.) in front of the part name as shown below.
- The numeral appearing to the right of each component part indicates the quantity of parts for each assembly unit.

PART NO.	DESCRIPTION	Q'TY	REMARKS
2F5-83310-60	FRONT FLASHER LIGHT ASSY	2	
115-83311-60	.BULB (6V-18W)	1	

4. Applicable colours of graphics are represented in the “REMARKS” as shown below.

PART NO.	DESCRIPTION	Q'TY	REMARKS
2N4-24110-00-X5	FUEL TANK COMP.	2	MXR
3J1-24240-10	.GRAPHIC, FUEL TANK	1	FOR MXR

5. Note that the illustrations for reference in finding parts numbers are not to be used for assembling. When assembling, please use the applicable service manual.

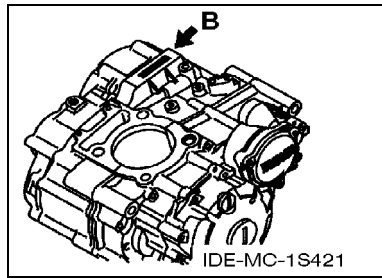
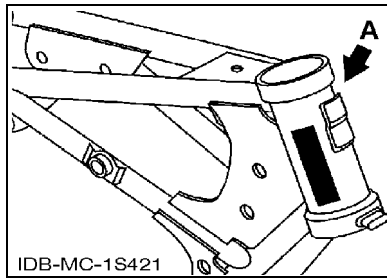
6. The asterisk (\*) before a reference number indicates modified items after the first edition.

# PROLOGO

## 7. Números de serie

Nº de Serie del bastidor

Nº de Serie del motor



## 8. Códigos de color aplicables (El símbolo (\*) muestra el color de modelo.)

Abreviatura	Nombre de color	Código de color
DBNM8(*)	DARK BLUISH GRAY METALLIC 8	0919
SL	SILVER	0035
SMX	BLACK METALLIC X	0903
VRC7(*)	VIVID RED COCKTAIL 7	0580
YB	YAMAHA BLACK	0033

## 9. Nº de serie inicial aplicable

Nº de Serie del bastidor

Nº de serie	Nombre de la columna de cantidades	Código de Modelo

Nº de Serie del motor

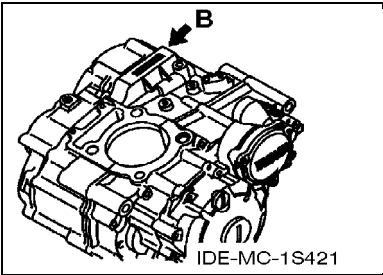
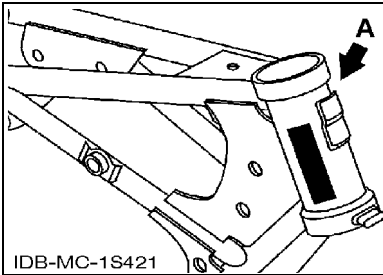
Nº de serie	Nombre de la columna de cantidades	Código de Modelo

# FOREWORD

7. Applicable Serial No.

Frame Serial No.

Engine Serial No.



8. Applicable Colour Code (The (\*) mark shows Model colour.)

Abbreviation	Colour Name	Colour Code
DBNM8(*)	DARK BLUISH GRAY METALLIC 8	0919
SL	SILVER	0035
SMX	BLACK METALLIC X	0903
VRC7(*)	VIVID RED COCKTAIL 7	0580
YB	YAMAHA BLACK	0033

9. Applicable Starting Serial No.

Frame Serial No.

Serial No.	Name Of Q'ty Column	Model Code

Engine Serial No.

Serial No.	Name Of Q'ty Column	Model Code

# CONTENIDO

## MOTOR

CULATA DE CILINDRO .....	1
CILINDRO .....	2
CIGUENAL & PISTON .....	3
VALVULA .....	5
ARBOL DE LEVAS & CADENA .....	6
BOMBA DE ACEITE .....	7
COLECTOR DE ACEITE .....	8
ADMISION .....	9
ADMISION 2 .....	11
DESCARGA .....	12
CARTER .....	13
CUBIERTA DE CARTER 1 .....	14
EMBRAGUE DEL ARRANQUE .....	16
EMBRAGUE .....	17
TRANSMISION .....	19
LEVA DE CAMBIO & HORQUILLA .....	21
EJE DE CAMBIO & PEDAL .....	22

## SHASIS

CUADRO .....	23
GUARDABARRO .....	24
CUBIERTA LATERAL .....	25
BRAZO TRASERO .....	27
SUSPENSION TRASERO .....	29
DIRECCION .....	30
HORQUILLA DELANTERA .....	31
DEPOSITO DE COMBUSTIBLE .....	33
ASIENTO .....	35
RUEDA DELANTERA .....	36
CALIBRE FRENO DELANTERA .....	37
RUEDA TRASERA .....	38
MANILLAR & CABLE .....	40
CILINDRO MAESTRO DELANTERO .....	41
SOPORTE & APOYAPIE .....	42
GENERADOR .....	44
MOTOR DE ARRANQUE .....	45
LUZ DE DESTELLADOR .....	46
MEDIDOR .....	47
FARO DELANTERO .....	48
LUZ DE COLA .....	49
INTERRUPTOR DE MANILLAR&PALANC .....	50

EQUIPO ELECTRICO 1 .....	51
EQUIPO ELECTRICO 2 .....	53

## INDICE

INDICE NUMERICO .....	54
-----------------------	----

# CONTENTS

## ENGINE

CYLINDER HEAD .....	1
CYLINDER .....	2
CRANKSHAFT & PISTON .....	3
VALVE .....	5
CAMSHAFT & CHAIN .....	6
OIL PUMP .....	7
OIL COOLER .....	8
INTAKE .....	9
INTAKE 2 .....	11
EXHAUST .....	12
CRANKCASE .....	13
CRANKCASE COVER 1 .....	14
STARTER CLUTCH .....	16
CLUTCH .....	17
TRANSMISSION .....	19
SHIFT CAM & FORK .....	21
SHIFT SHAFT .....	22

## CHASSIS

FRAME .....	23
FENDER .....	24
SIDE COVER .....	25
REAR ARM .....	27
REAR SUSPENSION .....	29
STEERING .....	30
FRONT FORK .....	31
FUEL TANK .....	33
SEAT .....	35
FRONT WHEEL .....	36
FRONT BRAKE CALIPER .....	37
REAR WHEEL .....	38
STEERING HANDLE & CABLE .....	40
FRONT MASTER CYLINDER .....	41
STAND & FOOTREST .....	42
GENERATOR .....	44
STARTING MOTOR .....	45
FLASHER LIGHT .....	46
METER .....	47
HEADLIGHT .....	48
TAILLIGHT .....	49
HANDLE SWITCH & LEVER .....	50

ELECTRICAL 1 .....	51
ELECTRICAL 2 .....	53

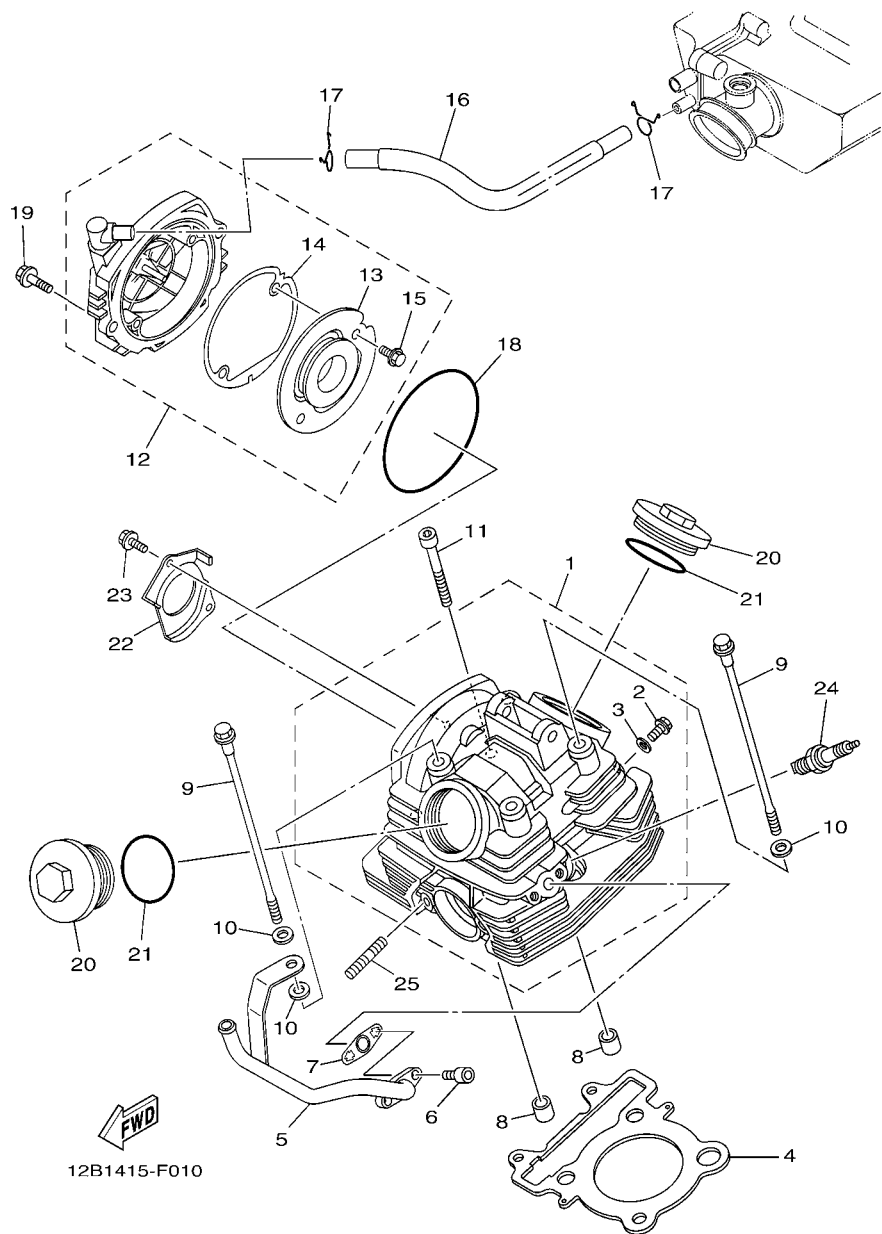
## INDEX

NUMERICAL INDEX .....	54
-----------------------	----



FIG. 1 CULATA DE CILINDRO

CYLINDER HEAD

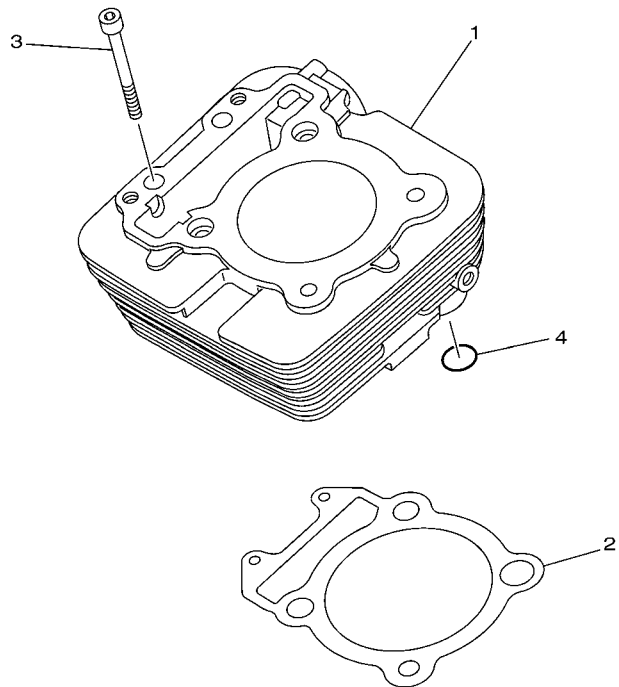


REF. N°	CODIGO N° PART NO.	DESCRIPCION DESCRIPTION	41ST				OBSERVACIONES REMARKS
1	12B-E1111-00	CULATA CILINDRO 1 HEAD, CYLINDER 1	1				
2	90105-06869	.TORNILLO .BOLT, FLANGE	1				
3	90430-06817	.JUNTA .GASKET	1				
4	12B-E1181-00	JUNTA, DE CULATA 1 GASKET, CYLINDER HEAD 1	1				
5	12B-E4871-01	TUBO DE COMBUSTIBLE PIPE 1	1				
6	91312-06016	TORNILLO BOLT	2				
7	12B-E4815-00	EMPAQUE GASKET	1				
8	99530-14016	PASADOR, DE ESPIGA PIN, DOWEL	2				
9	90105-08117	TORNILLO BOLT, FLANGE	4				
10	90201-088C3	ARANDELA PLANA WASHER, PLATE	5				
11	91312-08045	TORNILLO BOLT	2				
12	12B-Y1118-00	CUBIERTA CULATA CIL.LAT.1 COVER, CYLINDER HEAD SIDE 1	1				
13	12B-E1165-00	.PLACA RESPIRADERO .PLATE, BREATHER	1				
14	12B-E1196-00	.EMPAQUE DE CULATA .GASKET, CYLINDER HEAD SIDE	1				
15	9502N-06010	.PERNO, DE BRIDA .BOLT, FLANGE	2				
16	12B-E1166-00	TUBO RESPIRADERO 1 PIPE, BREATHER 1	1				
17	90467-12828	PRESILLA CLIP	2				
18	93211-058A2	ANILLO O O-RING	1				
19	95022-06020	PERNO, DE BRIDA BOLT, FLANGE	2				
20	12B-E1186-00	CUBIERTA CULATA CIL.LAT.2 COVER, CYLINDER HEAD SIDE 2	2				
21	93210-54804	ANILLO O O-RING	2				
22	12B-E111F-00	PLACA PLATE	1				
23	9502N-06012	PERNO, DE BRIDA BOLT, FLANGE	2				
24	94700-00877	BUJIA (NGK DR8EA) PLUG, SPARK (NGK DR8EA)	1				
25	90116-08827	ESPARRAGO BOLT, STUD	2				

**FIG. 2 CILINDRO**

**CYLINDER**

REF. N°	CODIGO N° PART NO.	DESCRIPCION DESCRIPTION	41ST				OBSERVACIONES REMARKS
1	1S4-11311-00-A0	CILINDRO 1 CYLINDER 1	1				
2	12B-E1351-00	JUNTA, DE CILINDRO GASKET, CYLINDER	1				
3	91312-06065	TORNILLO BOLT	2				
4	93210-13802	ANILLO O O-RING	1				
-----							
-----							
-----							
-----							
-----							
-----							
-----							
-----							
-----							
-----							
-----							



**FWD**  
5XT1010-C020

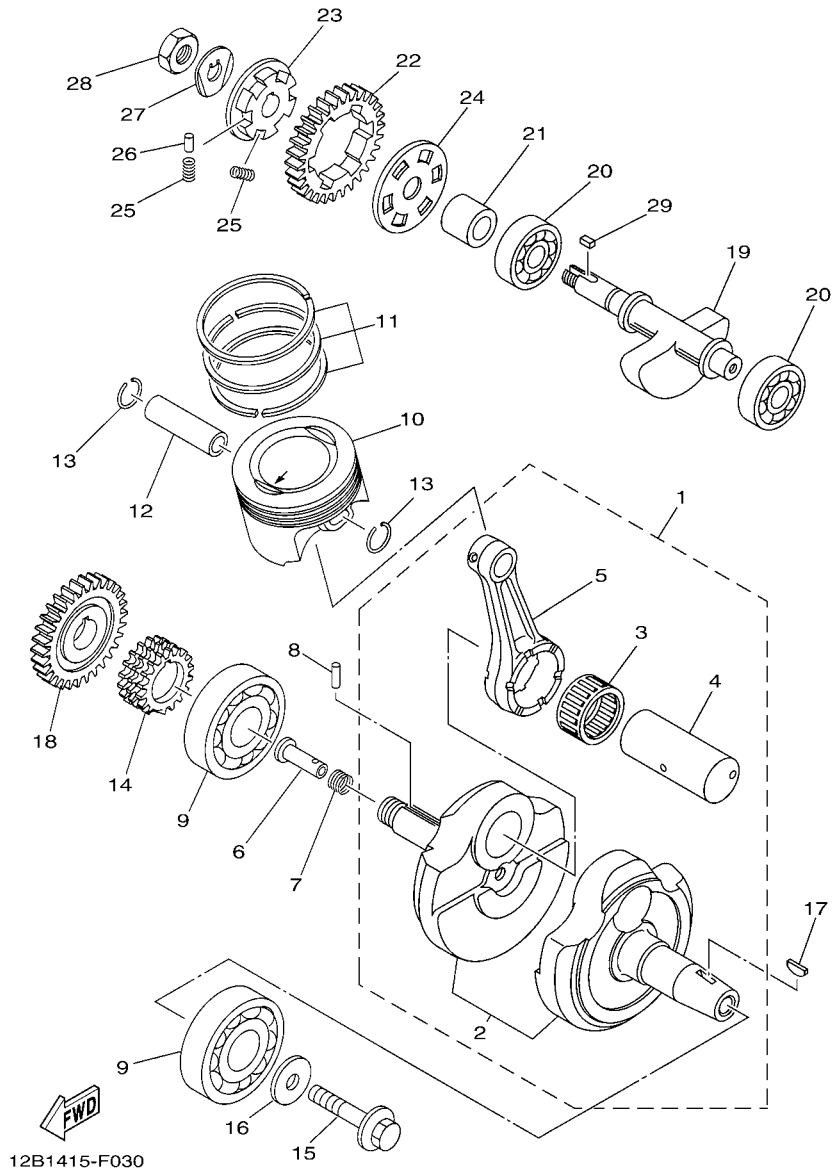


FIG. 3 CIGUENAL & PISTON

CRANKSHAFT & PISTON

REF. Nº	CODIGO Nº PART NO.	DESCRIPCION DESCRIPTION	41ST				OBSERVACIONES REMARKS
1	12B-Y1140-00	CIGUENAL COMPLETO CRANKSHAFT ASSY	1				
2	12B-Y1141-00	.JUEGO DE CIGUENAL .CRANK SET	1				
3	93310-63239	.COJINETE DE RODILLOS .BEARING	1				
4	12B-E1681-00	.PASADOR MANIVELA 1 .PIN, CRANK 1	1				
5	12B-E1651-00	.BIELA .ROD, CONNECTING	1				
6	90240-07105	PASADOR CON HOYO PIN, CLEVIS	1				
7	90501-07834	RESORTE DE COMPRESION SPRING, COMPRESSION	1				
8	93602-13832	PASADOR DE CLAVIJA PIN, DOWEL	1				
9	93306-378Y5	COJINETE BEARING	2				
10	1S4-11631-10-A0	PISTON (NORMA) PISTON (STD)	1				
11	12B-W1161-00	JUEGO DE AROS PISTON RING SET	1				
12	12B-E1633-00	PASADOR, PISTON PIN, PISTON	1				
13	90468-12069	PRESILLA CLIP	2				
14	12B-E1549-00	CATALINA CADENA DE LEVA SPROCKET, CAM CHAIN	1				
15	90105-10430	TORNILLO BOLT, FLANGE	1				
16	90201-102R1	ARANDELA PLANA WASHER, PLATE	1				
17	90280-05803	CUNA WOODRUFF KEY, WOODRUFF	1				
18	12B-E1536-00	ENGRANAJE TRACCION GEAR, DRIVE	1				
19	12B-E1454-00	PESO 1 WEIGHT 1	1				
20	93306-302YB	COJINETE BEARING	2				
21	12B-E1478-00	COLLAR COLLAR	1				
22	12B-E1531-00	ENGRANAJE CONTRAPESO GEAR, BALANCE WEIGHT	1				
23	12B-E1496-00	COPA TOPE BOSS, BUFFER	1				
24	12B-E1533-00	PLACA DE AMORTIGUADOR PLATE, ABSORBER	1				
25	90501-22800	RESORTE DE COMPRESION SPRING, COMPRESSION	6				
26	93605-10838	PASADOR DE CLAVIJA PIN, DOWEL	3				
27	90215-12272	ARANDELA DE CIERRE WASHER, LOCK	1				

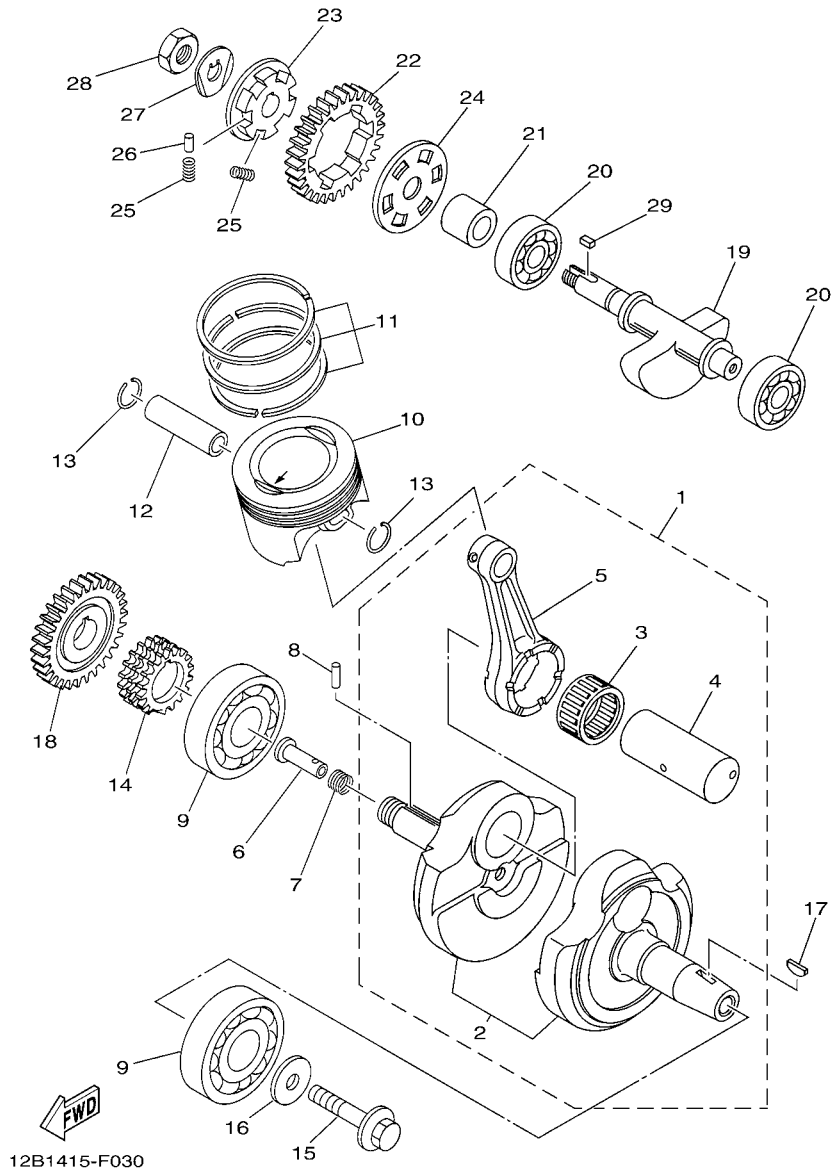


FIG. 3 CIGUENAL & PISTON

CRANKSHAFT & PISTON

REF. Nº	CODIGO Nº PART NO.	DESCRIPCION DESCRIPTION	4151				OBSERVACIONES REMARKS
28	90170-12370	TUERCA NUT	1				
29	90282-05804	CHAVETA, RECTA KEY, STRAIGHT	1				



5BP1460-1040

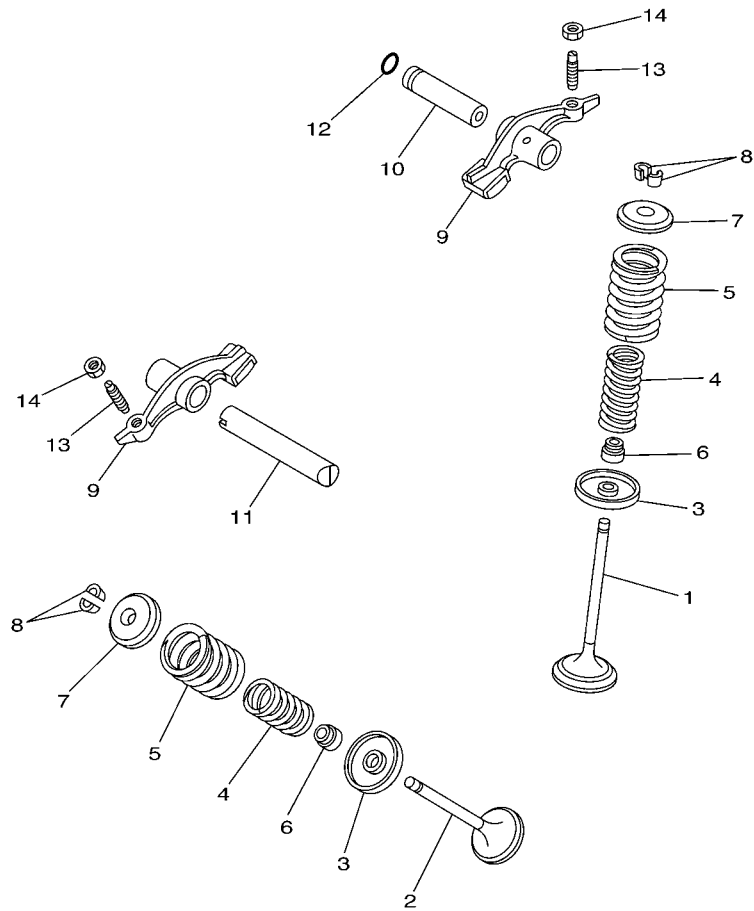
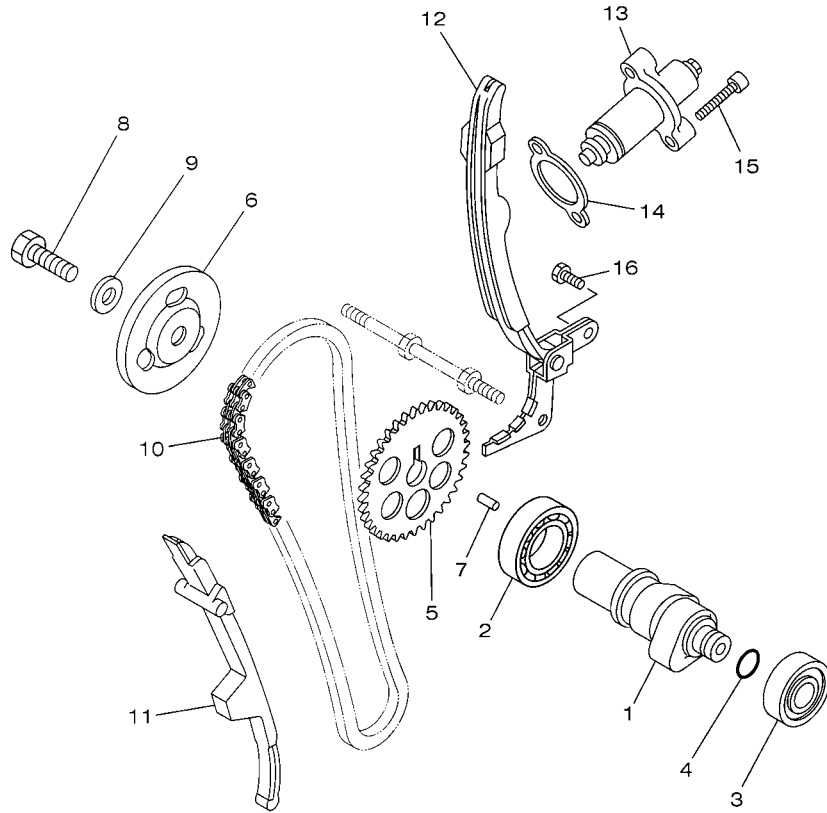


FIG. 4 VALVULA

VALVE

REF. N°	CODIGO N° PART NO.	DESCRIPCION DESCRIPTION	4151			OBSERVACIONES REMARKS
1	12B-E2111-00	VALVULA DE ADMISION VALVE, INTAKE	1			
2	12B-E2121-00	VALVULA DE ESCAPE VALVE, EXHAUST	1			
3	4FP-E2116-00	ASIENTO RESORTE DE VALVULA SEAT, VALVE SPRING	2			
4	11H-12113-00	RESORTE VALVULA INTERNA SPRING, VALVE INNER	2			
5	11H-12114-00	RESORTE VALVULA EXTERIOR SPRING, VALVE OUTER	2			
6	4FP-E2119-00	SELLO DE ACEITE VALVULA SEAL, VALVE STEM	2			
7	12B-E2117-00	RETEN RESORTE DE VALVULA RETAINER, VALVE SPRING	2			
8	4FP-E2118-00	SEGURO DE VALVULA COTTER, VALVE	4			
9	36X-12151-00	BRAZO DE BALANCIN DE VALVULA ARM, VALVE ROCKER	2			
10	4FP-E2156-00	EJE DE BALANCIN SHAFT, ROCKER 2	1			
11	4FP-E2146-00	ARBOL DE BALANCIN SHAFT, ROCKER	1			
12	93210-09894	ANILLO O O-RING	1			
13	5XT-12159-00	TORNILLO DE AJUSTE DE VALVULA SCREW, VALVE ADJUSTING	2			
14	90170-06836	TUERCA NUT	2			



  
12B1415-F050

**FIG. 5 ARBOL DE LEVAS & CADENA CAMSHAFT & CHAIN**

REF. N°	CODIGO N° PART NO.	DESCRIPCION DESCRIPTION	41ST				OBSERVACIONES REMARKS
1	1S4-12171-00	ARBOL DE LEVAS 1 CAMSHAFT 1	1				
2	93306-005X0	COJINETE BEARING	1				
3	93306-252X5	COJINETE BEARING	1				
4	93210-108B1	ANILLO O O-RING	1				
5	12B-E2176-00	CATALINA DE CADENA SPROCKET, CAM CHAIN	1				
6	12B-E1145-00	PLACA RESPIRADERO 2 PLATE, BREATHER 2	1				
7	93604-10837	PASADOR DE CLAVIJA PIN, DOWEL	1				
8	90101-10852	TORNILLO BOLT	1				
9	90201-108C6	ARANDELA PLANA WASHER, PLATE	1				
10	94568-A4104	CADENA CHAIN	1				
11	12B-E2231-00	TOPE DE GUIA 1 GUIDE, STOPPER 1	1				
12	5XT-12241-00	TOPE DE GUIA 2 GUIDE, STOPPER 2	1				
13	5XT-12210-00	TENSOR CADENA DE LEVA TENSIONER ASSY, CAM CHAIN	1				
14	12B-E2213-00	EMPAQUE DE CAJA TENSOR GASKET, TENSIONER CASE	1				
15	91312-06025	TORNILLO BOLT	2				
16	9701N-06014	PERNO BOLT	2				

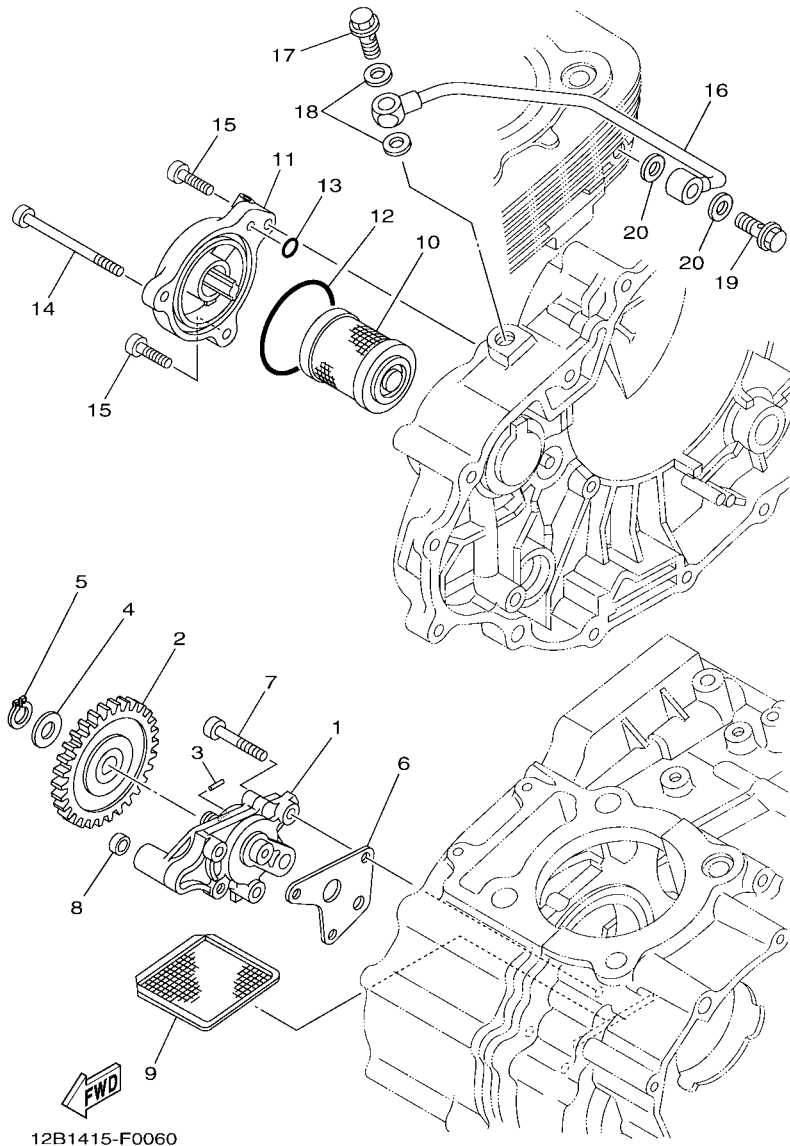
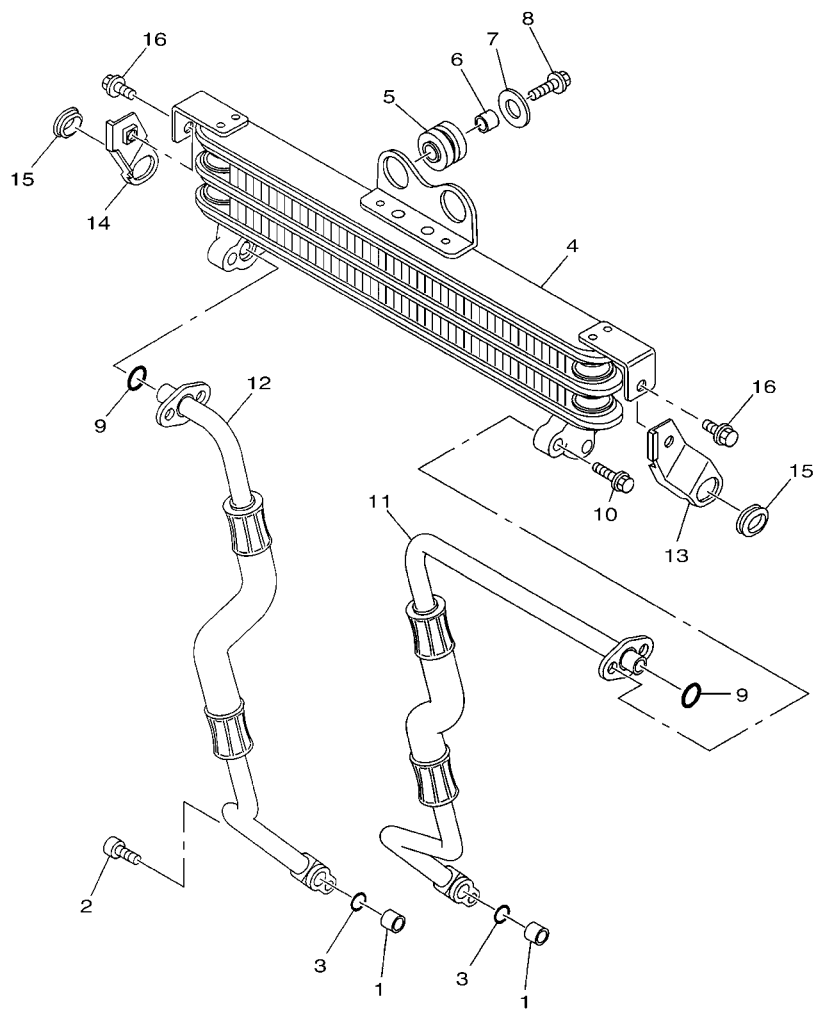


FIG. 6 BOMBA DE ACEITE OIL PUMP

REF. Nº	CODIGO Nº PART NO.	DESCRIPCION DESCRIPTION	41ST				OBSERVACIONES REMARKS
1	12B-E3300-00	BOMBA DE ACEITE COMPLETA OIL PUMP ASSY	1				
2	12B-E3326-00	ENGRANAJE IMPULSOR DE BOMBA 2 GEAR, PUMP DRIVEN 2	1				
3	93603-12803	PASADOR DE CLAVIJA PIN, DOWEL	1				
4	9290N-08200	ARANDELA WASHER	1				
5	99009-08400	PRESILLA REDONDA CIRCLIP	1				
6	12B-E3329-00	EMPAQUE TAPA DE BOMBA GASKET, PUMP COVER	1				
7	9201N-06035	PERNO BOLT, BUTTON HEAD	3				
8	90430-06802	JUNTA GASKET	1				
9	4FP-E3411-00	FILTRO DE ACEITE STRAINER, OIL	1				
10	4D9-13440-00	ELEMENTO FILTRO DE ACEITE ELEMENT ASSY, OIL CLEANER	1				
11	12B-E3447-00	TAPA DEL ELEMENTO COVER, OIL ELEMENT	1				
12	93210-548A1	ANILLO O O-RING	1				
13	93210-07896	ANILLO O O-RING	1				
14	91312-06070	TORNILLO BOLT	1				
15	91312-06020	TORNILLO BOLT	2				
16	5XT-13161-00	TUBO CONDUCTOR 1 PIPE, DELIVERY 1	1				
17	90401-10817	PERNO DE UNION BOLT, UNION	1				
18	90430-10171	JUNTA GASKET	2				
19	90401-08802	PERNO DE UNION BOLT, UNION	1				
20	90430-08818	JUNTA GASKET	2				

FIG. 7 COLECTOR DE ACEITE

OIL COOLER



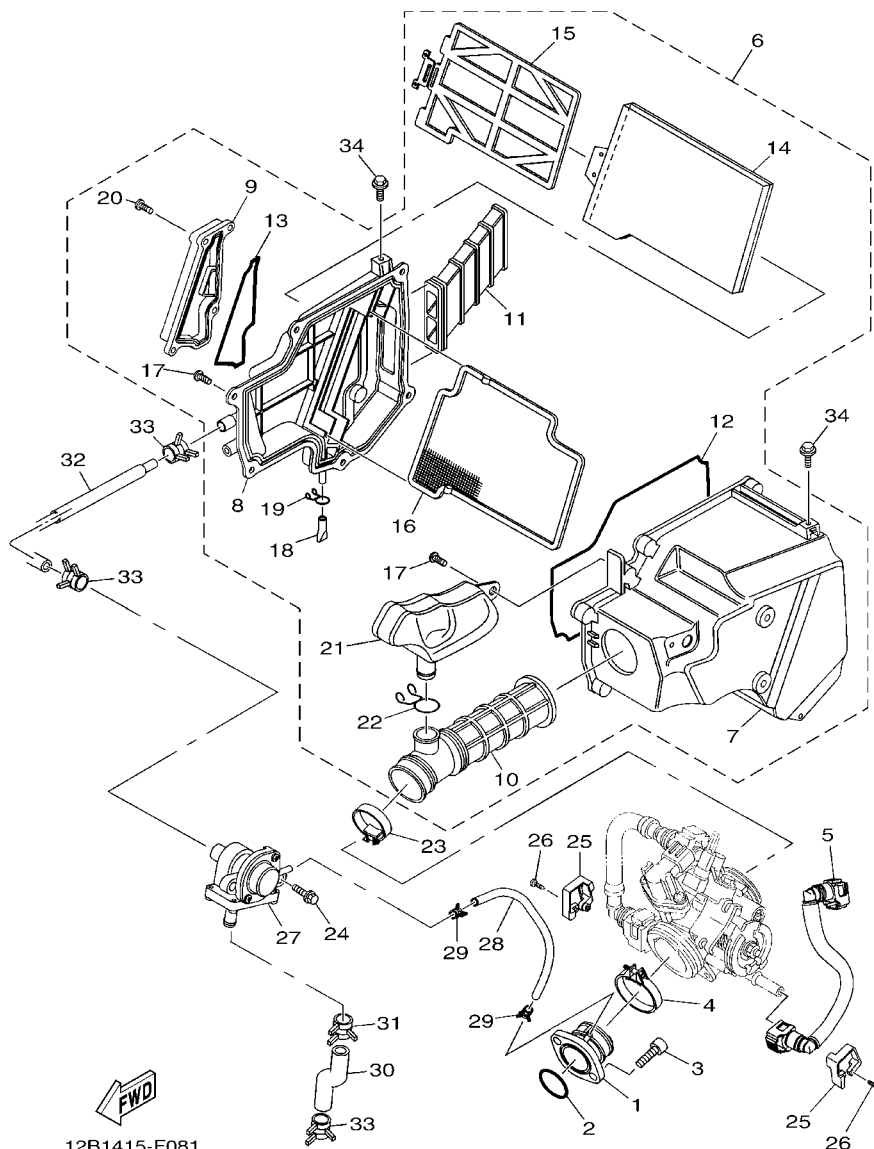
12B1415-F070

REF. Nº	CODIGO Nº PART NO.	DESCRIPCION DESCRIPTION	41S1				OBSERVACIONES REMARKS
1	99530-10114	PASADOR, DE ESPIGA PIN, DOWEL	2				
2	91312-06025	TORNILLO BOLT	2				
3	93210-10817	ANILLO O O-RING	2				
4	12B-13470-00	ENFRIADOR DE ACEITE COMPLETO OIL COOLER ASSY	1				
5	90480-16803	TAPON GROMMET	2				
6	90387-064W3	ESPACIADOR COLLAR	2				
7	90201-06854	ARANDELA PLANA WASHER, PLATE	2				
8	95812-06025	TORNILLO DE REBORDE BOLT, FLANGE	2				
9	93210-10816	ANILLO O O-RING	2				
10	9502N-06020	PERNO, DE BRIDA BOLT, FLANGE	4				
11	12B-13464-00	MANGUERA DE ACEITE 1 HOSE, OIL 1	1				
12	12B-13465-00	MANGUERA DE ACEITE 2 HOSE, OIL 2	1				
13	12B-E3151-00	SOPORTE STAY	1				
14	12B-E3152-00	SOPORTE 2 STAY 2	1				
15	90480-01868	TAPON GROMMET	2				
16	9581N-06012	TORNILLO BOLT, FLANGE	2				



FIG. 8 ADMISION

INTAKE



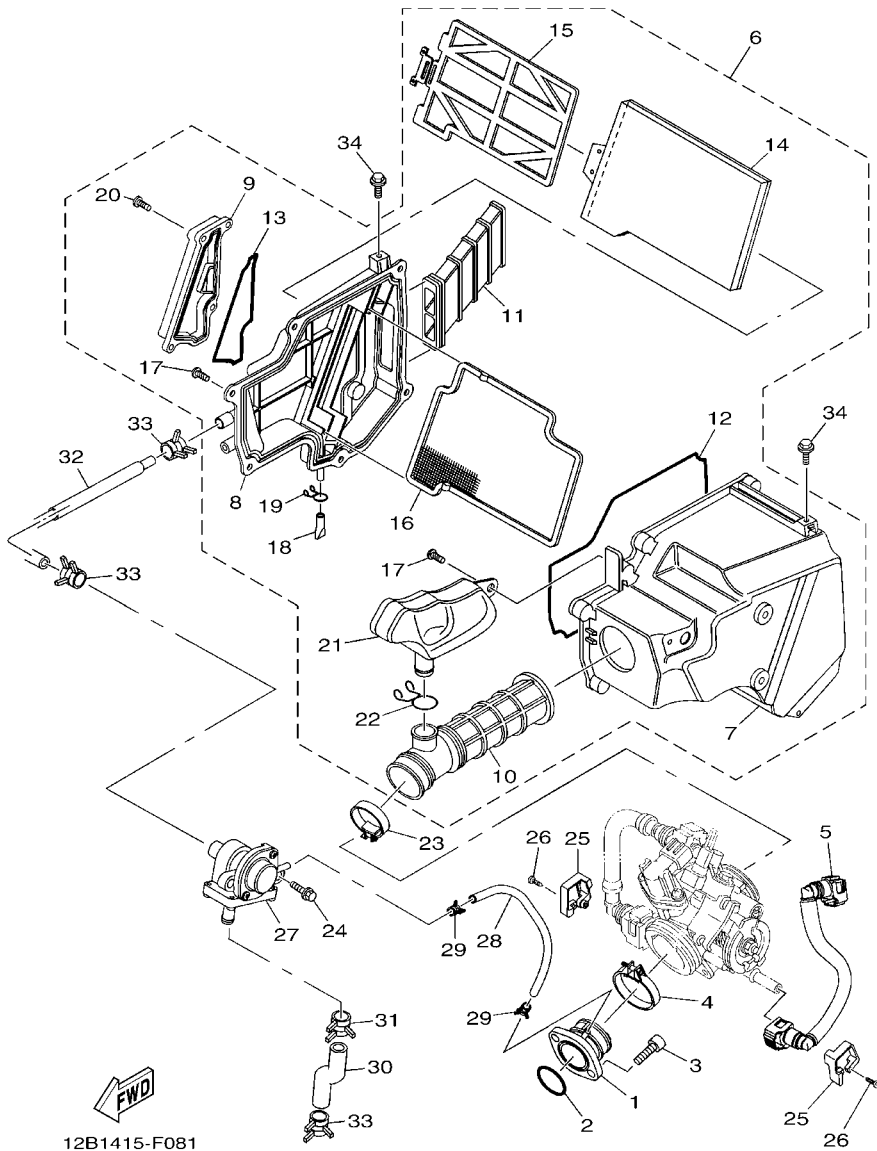
12B1415-F081

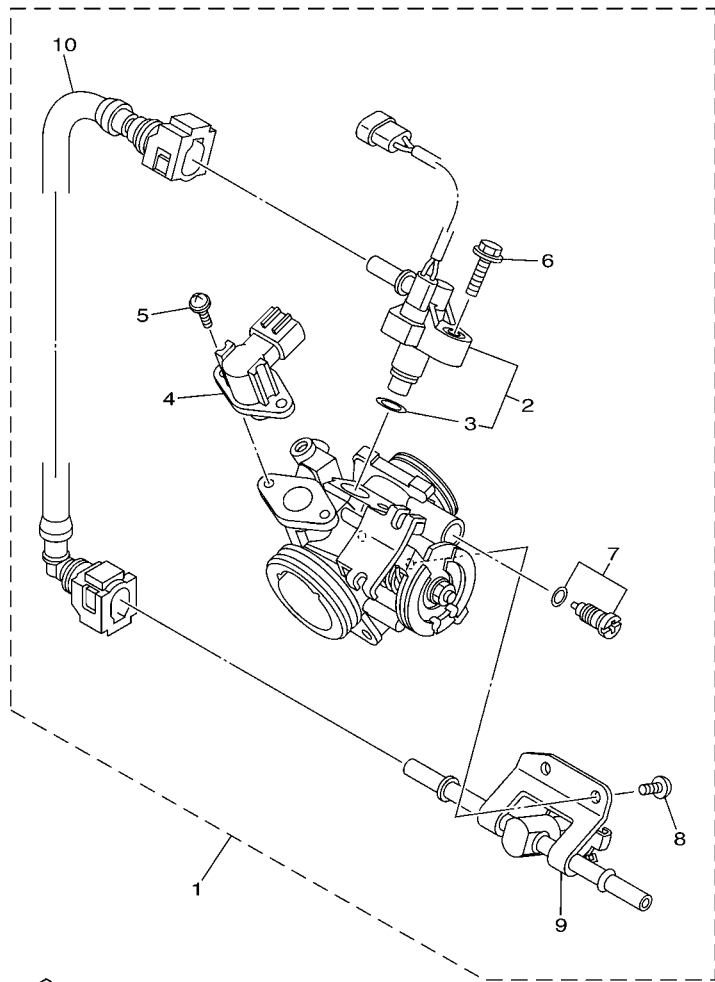
REF. N°	CODIGO N° PART NO.	DESCRIPCION DESCRIPTION	41ST			OBSERVACIONES REMARKS
1	12B-E3585-00	MULTIPLE MANIFOLD	1			
2	93210-39802	ANILLO O O-RING	1			
3	91312-06020	TORNILLO BOLT	2			
4	90450-55802	BRIDA, MANGUERA HOSE CLAMP ASSY	1			
5	1S4-13972-00	TUBO, COMBUSTIBLE 2 PIPE, FUEL 2	1			
6	12B-E4410-00	FILTRO DE AIRE COMPLETO AIR CLEANER ASSY.	1			
7	12B-E4411-00	.CAJA FILTRO DEL AIRE 1 .CASE, AIR CLEANER 1	1			
8	12B-E4412-00	.TAPA CAJA DEL FILTRO 1 .CAP, CLEANER CASE 1	1			
9	12B-E4422-00	.TAPA CAJA DE FILTRO 2 .CAP, CLEANER CASE 2	1			
10	12B-E4453-00	.UNION DEL FILTRO DEL AIRE 1 .JOINT, AIR CLEANER 1	1			
11	12B-E4437-00	.CONDUCTO .DUCT	1			
12	12B-E4452-00	.SELLO .SEAL	1			
13	12B-E4462-00	.SELLO .SEAL	1			
14	12B-E4451-00	.ELEMENTO DEL FILTRO DEL AIRE .ELEMENT, AIR CLEANER	1			
15	12B-E4458-00	.GUIA .GUIDE	1			
16	12B-E4472-00	.PLACA DE ELEMENTO .PLATE, ELEMENT	1			
17	97707-50020	.TORNILLO ROSCA HEMBRA .SCREW, TAPPING	7			
18	4FP-E443E-00	.TUBO, DRENAJE .PIPE, DRAIN	1			
19	90467-10008	.PRESILLA .CLIP	1			
20	9890M-06016	.TORNILLO DE LIGAR .SCREW, BIND	4			
21	12B-E3581-00	.CAMARA DE AIRE .CHAMBER, AIR	1			
22	90467-18196	.PRESILLA .CLIP	1			
23	12B-E3575-00	BANDA BAND	1			
24	9580N-06012	TORNILLO BOLT, FLANGE	2			
25	12B-F4135-00	GRAMPA 1 CLAMP 1	2			
26	97702-40512	TORNILLO ROSCA HEMBRA .SCREW, TAPPING	2			
27	12B-E4803-01	VALVULA DE AIRE COMPLETA AIR INDUCTION SYSTEM ASSY	1			

FIG. 8 ADMISION

INTAKE

REF. Nº	CODIGO Nº PART NO.	DESCRIPCION DESCRIPTION	4151				OBSERVACIONES REMARKS
28	12B-E3542-00	MANGUERA, DE VACIO 1 HOSE, VACUUM SENSING 1	1				
29	90467-08804	PRESILLA CLIP	2				
30	12B-E4881-00	TUBO 1 HOSE, BEND 1	1				
31	90467-13810	PRESILLA CLIP	1				
32	12B-E4882-00	TUBO 2 HOSE, BEND 2	1				
33	90467-15802	PRESILLA CLIP	3				
34	9580N-06014	TORNILLO BOLT, FLANGE	2				





1S41280-E090

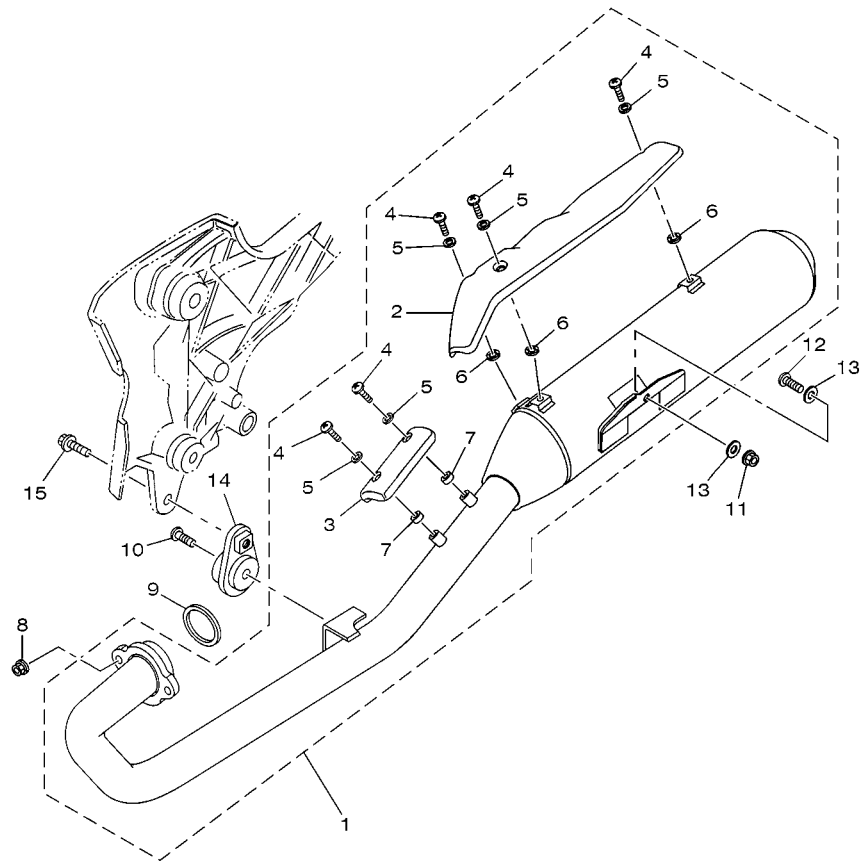
FIG. 9 ADMISION 2

INTAKE 2

REF. Nº	CODIGO Nº PART NO.	DESCRIPCION DESCRIPTION	41ST				OBSERVACIONES REMARKS
1	12B-13750-00	CAJA DE ACELERADOR COMPL. THROTTLE BODY ASSY	1				
2	1S4-13770-00	.INYECTOR .INJECTOR ASSY	1				
3	5CA-14147-00	..ANILLO O ..O-RING	1				
4	2S5-1410H-00	.SOLENOIDE VALVULA .FUEL CUT SOLENOID VALVE	1				
5	1S4-14216-00	.TORNILLO .SCREW	2				
6	95822-06020	.TORNILLO DE REBORDE .BOLT, FLANGE	1				
7	1S4-14104-00	.CJTO. TORNILLO DE AIRE .AIR SCREW SET	1				
8	98507-05010	.TORNILLO DE CABEZA CON PLANA .SCREW, PAN HEAD	2				
9	1S4-13925-01	.JUNCION DEL PULSO .PULSE, JOINT	1				
10	1S4-13973-00	.TUBO, COMBUSTIBLE 3 .PIPE, FUEL 3	1				

FIG. 10 DESCARGA

EXHAUST

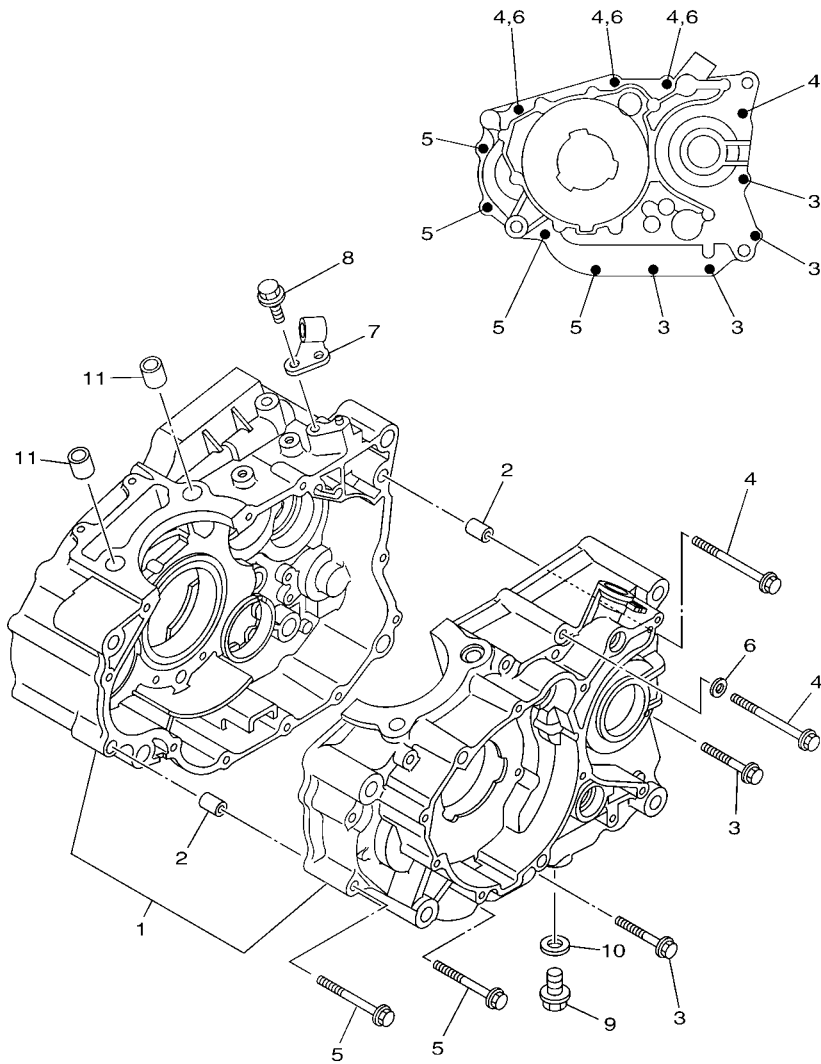


12B1415-F100

REF. Nº	CODIGO Nº PART NO.	DESCRIPCION DESCRIPTION	41ST				OBSERVACIONES REMARKS
1	12B-Y1471-01	TUBO DE ESCAPE COMPLETO 1 MUFFLER ASSY 1	1				
2	1S4-E4718-00	.PROTECTOR DE SILENCIADOR 1 .PROTECTOR, MUFFLER 1	1				
3	12B-E4628-00	.PROTECTOR DE TUBO DE ESCAPE .PROTECTOR, EXHAUST PIPE	1				
4	98980-06012	.TORNILLO DE LIGAR .SCREW, BIND	5				
5	90201-05809	.ARANDELA PLANA .WASHER, PLATE	5				
6	12B-E4766-00	.ARANDELA DE PROTECTOR .WASHER, PROTECTOR	3				
7	90201-05804	.ARANDELA PLANA .WASHER, PLATE	2				
8	95702-08500	TUERCA DE REBORDE NUT, WITH WASHER	2				
9	12B-E4613-00	JUNTA, TUBO DE ESCAPE GASKET, EXHAUST PIPE	1				
10	92012-08035	PERNO BOLT, BUTTON HEAD	1				
11	9560N-10200	TUERCA AUTOBLOCANTE NUT, SELF-LOCKING	1				
12	92012-10030	PERNO BOLT, BUTTON HEAD	1				
13	90201-10831	ARANDELA PLANA WASHER, PLATE	2				
14	12B-F1446-00	SOPORTE DE SILENCIADOR 2 STAY, MUFFLER 2	1				
15	95812-08020	TORNILLO DE REBORDE BOLT, FLANGE	1				

FIG. 11 CARTER

CRANKCASE

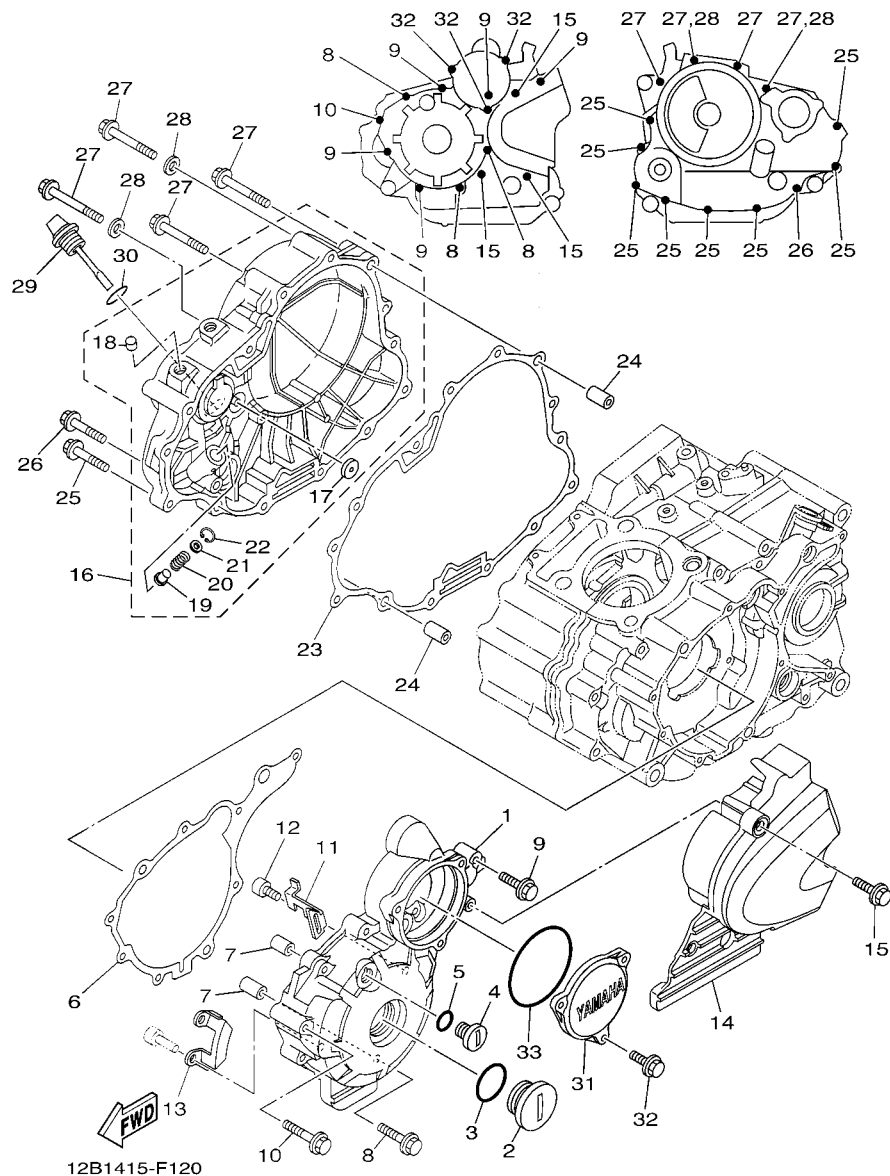


  
41S1261-H110

REF. Nº	CODIGO Nº PART NO.	DESCRIPCION DESCRIPTION	41S1				OBSERVACIONES REMARKS
1	12B-W1510-00	CARTER COMPLETO CRANKCASE ASSY	1				
2	99530-10114	PASADOR, DE ESPIGA PIN, DOWEL	2				
3	95022-06045	PERNO, DE BRIDA BOLT, FLANGE	4				
4	95022-06070	PERNO, DE BRIDA BOLT, FLANGE	4				
5	95022-06055	PERNO, DE BRIDA BOLT, FLANGE	4				
6	90430-06817	JUNTA GASKET	3				
7	12B-E5441-00	SOSTEN DE CABLE DE EMBRAGUE HOLDER, CLUTCH CABLE	1				
8	95812-06016	TORNILLO DE REBORDE BOLT, FLANGE	1				
9	90340-12097	TORNILLO, DE DRENAJE PLUG, STRAIGHT SCREW	1				
10	90430-12227	JUNTA GASKET	1				
11	99530-14016	PASADOR, DE ESPIGA PIN, DOWEL	2				
-----							
-----							
-----							
-----							
-----							
-----							
-----							
-----							
-----							
-----							

FIG. 12 CUBIERTA DE CARTER 1

CRANKCASE COVER 1

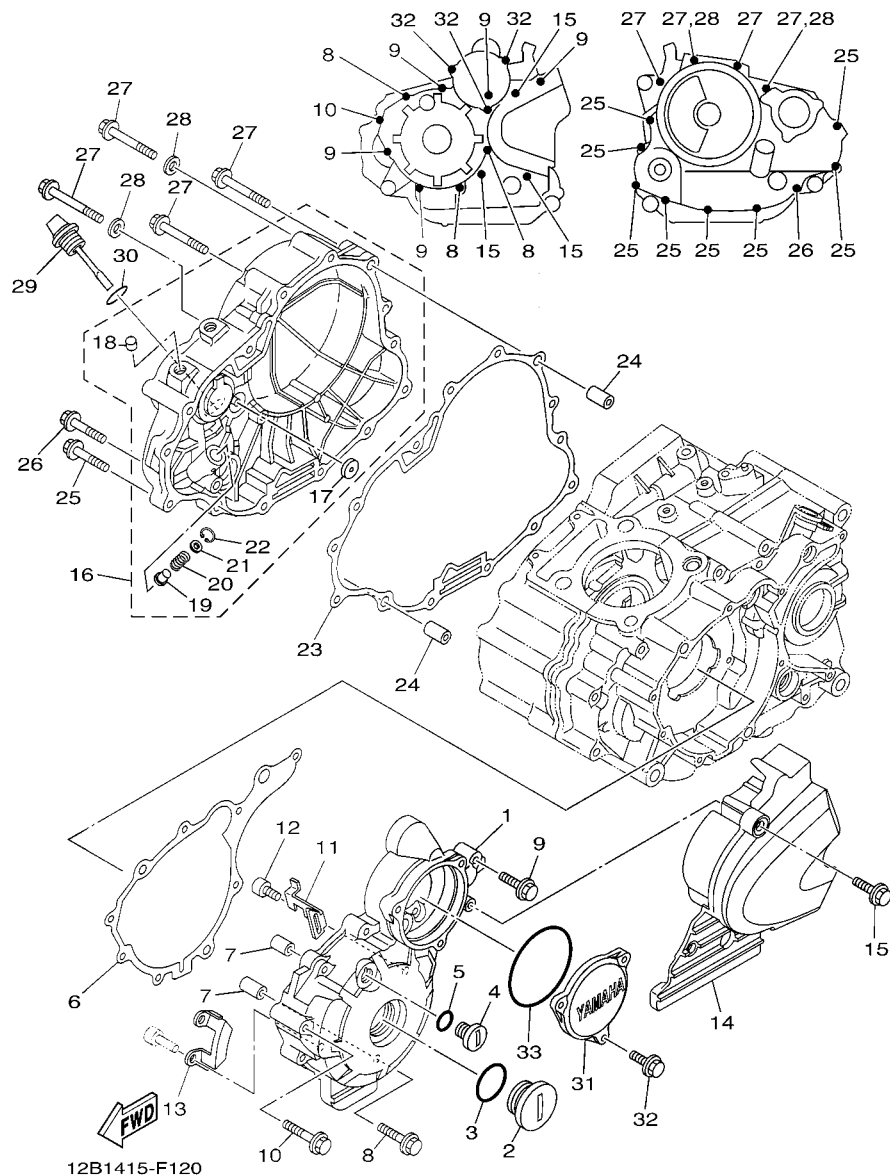


12B1415-F120

REF. Nº	CODIGO Nº PART NO.	DESCRIPCION DESCRIPTION	41ST				OBSERVACIONES REMARKS
1	12B-E5411-00	CUBIERTA DE CARTER 1 COVER, CRANKCASE 1	1				
2	90340-32812	TORNILLO, DE DRENAJE PLUG, STRAIGHT SCREW	1				
3	93210-328A4	ANILLO O O-RING	1				
4	90340-14810	TORNILLO, DE DRENAJE PLUG, STRAIGHT SCREW	1				
5	93210-14899	ANILLO O O-RING	1				
6	12B-E5451-00	EMPAQ DE CUBIERTA DE CARTER GASKET, CRANKCASE COVER 1	1				
7	99530-10114	PASADOR, DE ESPIGA PIN, DOWEL	2				
8	95022-06040	PERNO, DE BRIDA BOLT, FLANGE	3				
9	95022-06030	PERNO, DE BRIDA BOLT, FLANGE	5				
10	95022-06050	PERNO, DE BRIDA BOLT, FLANGE	1				
11	90465-20801	BRIDA CLAMP	1				
12	9131N-05012	PERNO BOLT	1				
13	12B-E5113-00	PLACA PLATE	1				
14	12B-E5418-00	CUBIERTA CAJA DE CADENA COVER, CHAIN CASE	1				
15	95022-06016	PERNO, DE BRIDA BOLT, FLANGE	3				
16	12B-E5421-00	TAPA DE CARTER DERECHA COVER, CRANKCASE 2	1				
17	90338-20823	.TAPON .PLUG	1				
18	90336-08806	.TAPON AHUSADO .PLUG, TAPER	1				
19	12B-13483-00	.EMBOLO DE ALIVIO .PLUNGER, RELIEF	1				
20	90501-120A8	.RESORTE DE COMPRESION .SPRING, COMPRESSION	1				
21	5KM-13486-00	.RETEN DE VÁLVULA DE ALIVIO .RETAINER, RELIEF VALVE	1				
22	93420-13073	.SEGURO .CIRCLIP	1				
23	12B-E5461-00	JUNTA TAPA CARTER DERECHO 2 GASKET, CRANKCASE COVER 2	1				
24	99530-10114	PASADOR, DE ESPIGA PIN, DOWEL	2				
25	95022-06025	PERNO, DE BRIDA BOLT, FLANGE	8				
26	95022-06035	PERNO, DE BRIDA BOLT, FLANGE	1				
27	95022-06050	PERNO, DE BRIDA BOLT, FLANGE	4				

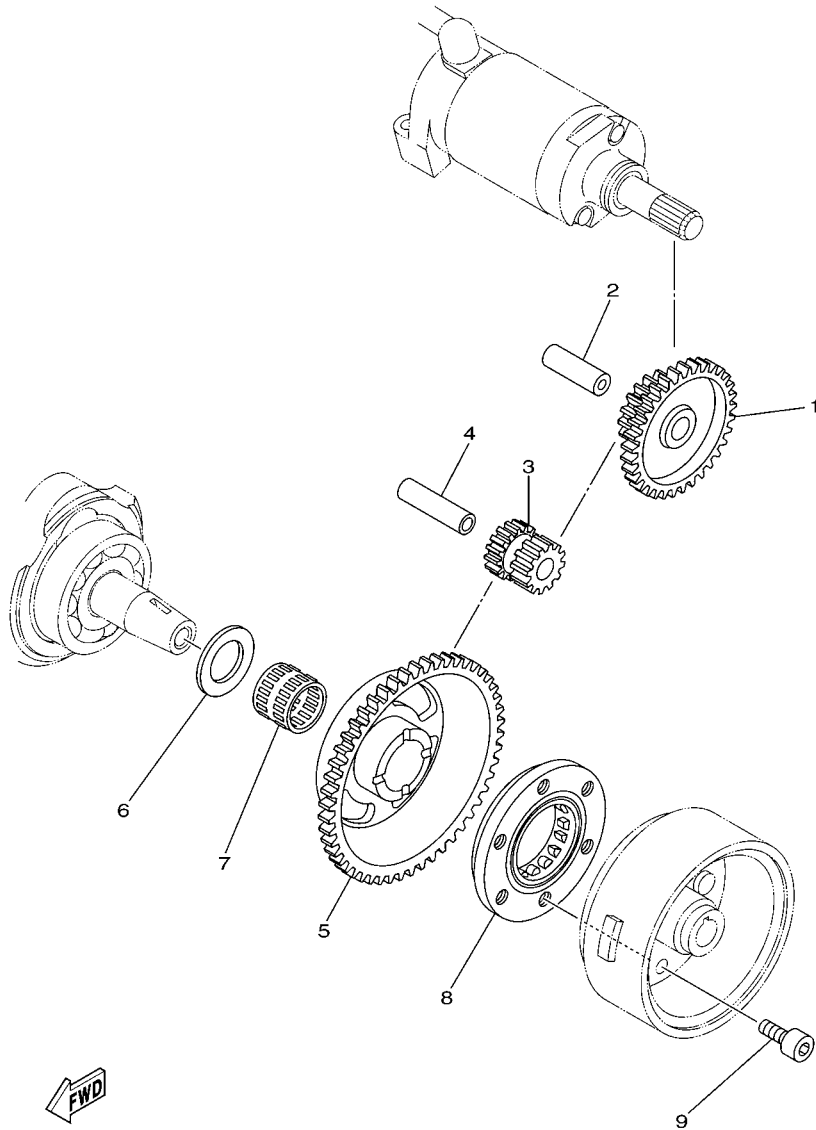
FIG. 12 CUBIERTA DE CARTER 1

CRANKCASE COVER 1



REF. Nº	CODIGO Nº PART NO.	DESCRIPCION DESCRIPTION	41S1					OBSERVACIONES REMARKS
28	90430-06817	JUNTA GASKET	2					
29	12B-E5362-00	TAPON DEL NIVEL DE ACEITE PLUG, OIL LEVEL	1					
30	93210-19809	ANILLO O O-RING	1					
31	12B-E5415-00	CUBIERTA DE GENERADOR COVER, GENERATOR	1					
32	95022-06016	PERNO, DE BRIDA BOLT, FLANGE	3					
33	93210-74801	ANILLO O O-RING	1					

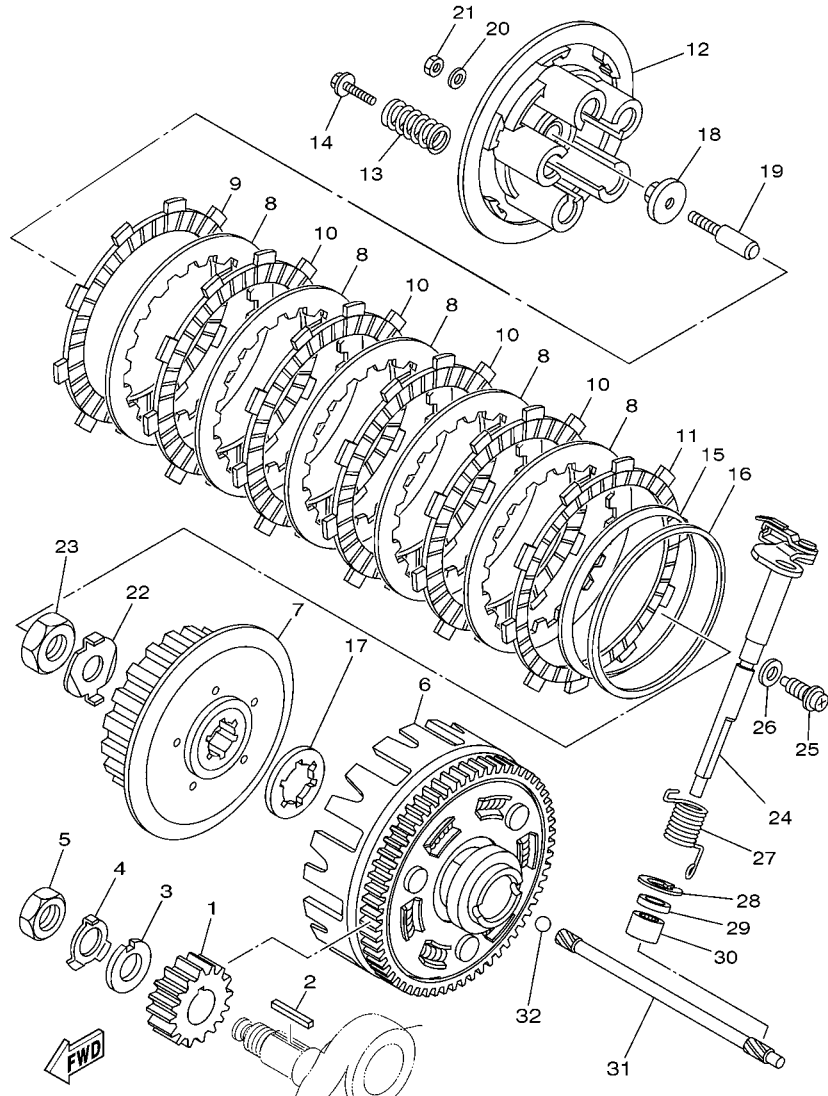
FIG. 13 EMBRAGUE DEL ARRANQUE STARTER CLUTCH



1S41280-E130

REF. N°	CODIGO N° PART NO.	DESCRIPCION DESCRIPTION	41S1			OBSERVACIONES REMARKS
1	12B-E5512-00	ENGRENAJE NEUTRO GEAR, IDLER 1	1			
2	12B-E5521-00	EJE 1 SHAFT 1	1			
3	12B-E5517-00	ENGRENAJE POSICION 2DA GEAR, IDLER 2	1			
4	12B-E5522-00	EJE 2 SHAFT 2	1			
5	1S4-15515-00	ENGRANAJE 3 GEAR 3	1			
6	90201-25291	ARANDELA PLANA WASHER, PLATE	1			
7	93310-225N0	COJINETE DE RODILLOS BEARING	1			
8	5BP-15590-00	ENSAMBLE GUIA CADENA ARRANQUE STARTER ONE-WAY ASSY	1			
9	9131N-08016	PERNO BOLT	3			
-----						
-----						
-----						
-----						
-----						
-----						
-----						
-----						
-----						





5D11280-F140

FIG. 14 EMBRAGUE

CLUTCH

REF. Nº	CODIGO Nº PART NO.	DESCRIPCION DESCRIPTION	41ST				OBSERVACIONES REMARKS
1	5XT-16111-00	ENGRANAJE TRACC.PRIMARIA (24T) GEAR, PRIMARY DRIVE (24T)	1				
2	90282-05077	CHAVETA, RECTA KEY, STRAIGHT	1				
3	90214-16063	ARANDELA DE POSICION WASHER, CLAW	1				
4	90215-16293	ARANDELA DE CIERRE WASHER, LOCK	1				
5	90170-16800	TUERCA NUT	1				
6	12B-E6150-01	CAMPANA DE EMBRAGUE PRIMARY DRIVEN GEAR COMP.	1				
7	12B-E6371-00	CUBO, DE EMBRAGUE BOSS, CLUTCH	1				
8	12B-E6324-00	PLACA DE EMBRAGUE PLATE, CLUTCH 1	5				
9	12B-E6321-00	PLACA DE FRICCION PLATE, FRICTION	1				
10	12B-E6331-00	DISCO, DE FRICCION PLATE, FRICTION 2	4				
11	12B-E6307-00	PLACA DE FRICCION 3 PLATE, FRICTION 3	1				
12	12B-E6351-00	PLATO DE PRESION PLATE, PRESSURE 1	1				
13	12B-E6333-00	RESORTE DE EMBRAGUE 1 SPRING, CLUTCH 1	4				
14	12B-E6337-00	TORNILLO DE RESORTE SCREW, SPRING	4				
15	12B-E6383-00	RESORTE DE COPA DE EMBRAGUE SPRING, CLUTCH BOSS	1				
16	12B-E6384-00	PLACA DE ASIENTO PLATE, SEAT	1				
17	12B-E6154-00	ARANDELA, DE EMPUJE 1 PLATE, THRUST 1	1				
18	4FP-E6358-00	PLACA DE EMPUJE PLATE, PUSH	1				
19	12B-E6356-00	VARILLA DE EMPUJE 1 ROD, PUSH 1	1				
20	9290N-06200	ARANDELA WASHER	1				
21	9530N-06600	TUERCA NUT	1				
22	90215-16800	ARANDELA DE CIERRE WASHER, LOCK	1				
23	90170-16801	TUERCA NUT	1				
24	12B-E6380-00	LEVA DE EMPUJE COMPLETA PUSH LEVER ASSY	1				
25	90105-08889	TORNILLO BOLT, FLANGE	1				
26	90430-08818	JUNTA GASKET	1				
27	90508-20804	RESORTE DE TORSION SPRING, TORSION	1				

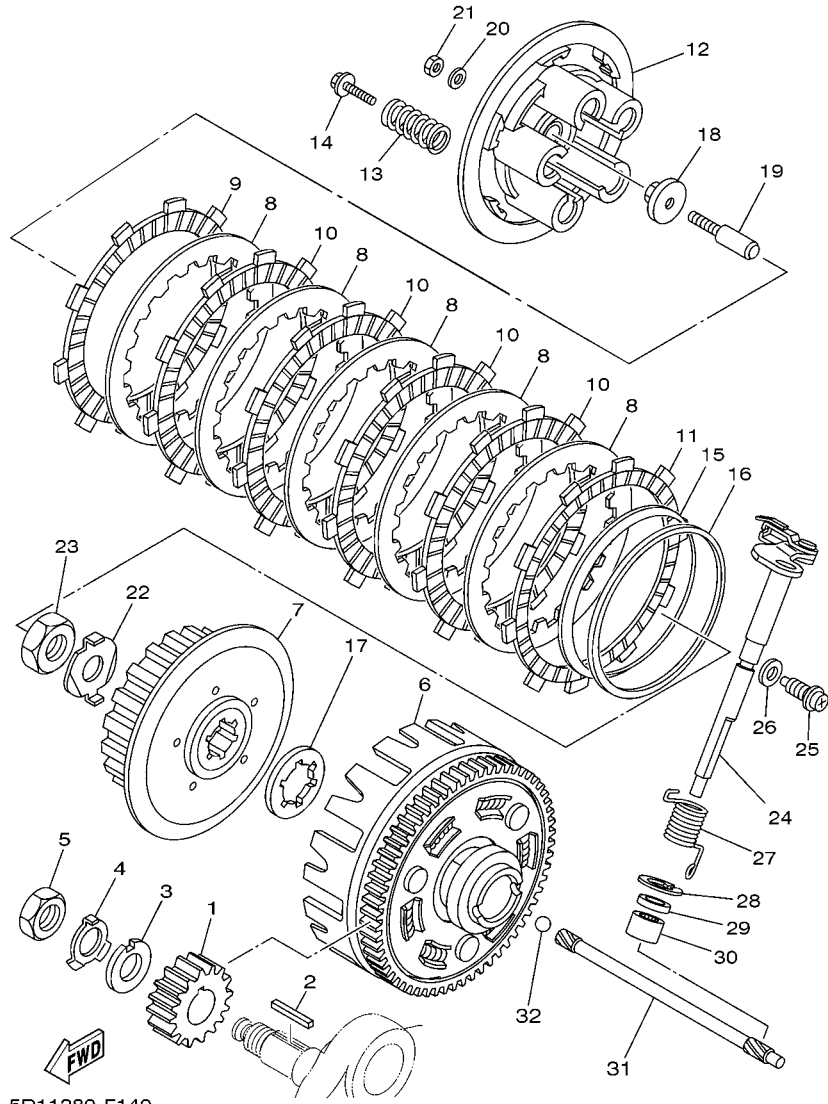


FIG. 14 EMBRAGUE

CLUTCH

REF. Nº	CODIGO Nº PART NO.	DESCRIPCION DESCRIPTION	41S1				OBSERVACIONES REMARKS
28	99009-20500	PRESILLA REDONDA CIRCLIP	1				
29	93102-12802	SELLO ACEITE OIL SEAL	1				
30	93315-11206	COJINETE DE RODILLOS BEARING	1				
31	12B-E6357-00	VARILLA DE EMPUJE 2 ROD, PUSH 2	1				
32	93511-32842	ESFERA BALL	1				
<hr/>							
<hr/>							
<hr/>							
<hr/>							
<hr/>							
<hr/>							
<hr/>							
<hr/>							
<hr/>							
<hr/>							

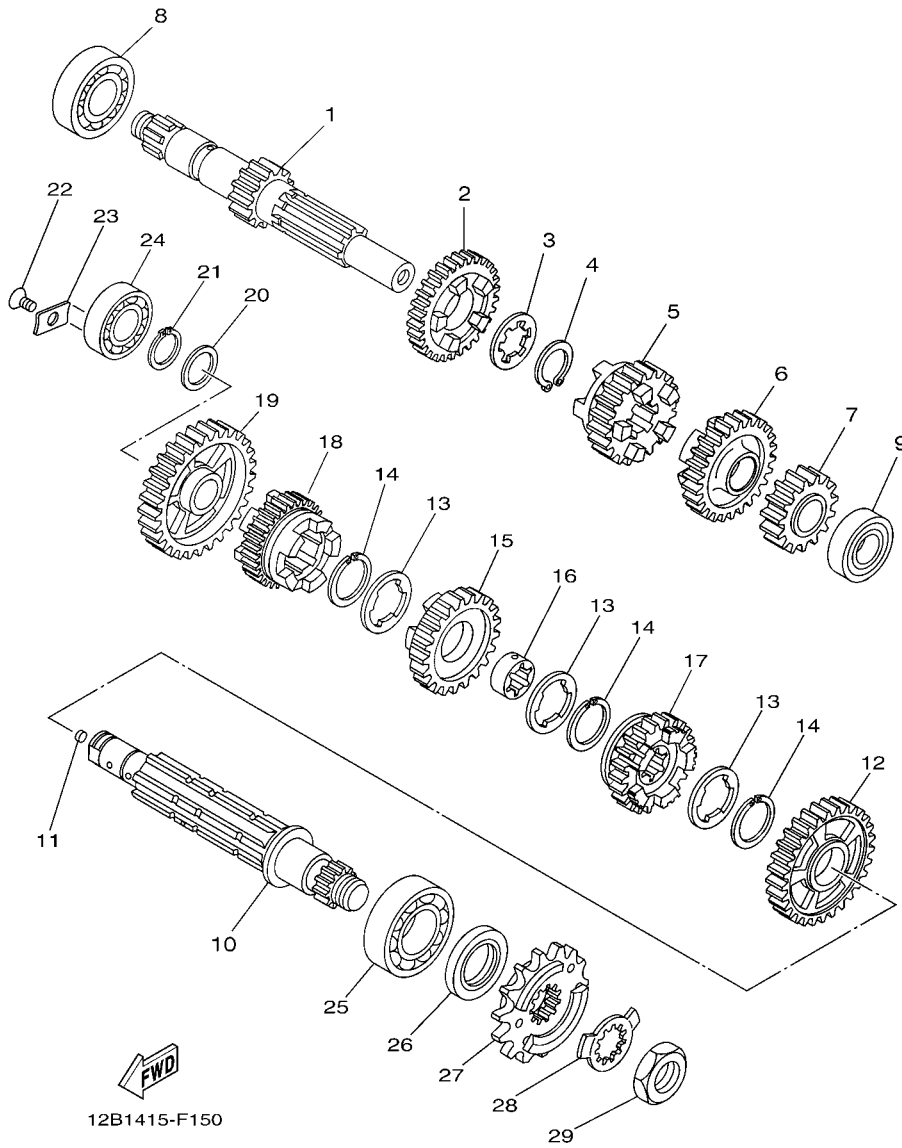


FIG. 15 TRANSMISION

TRANSMISION

REF. N°	CODIGO N° PART NO.	DESCRIPCION DESCRIPTION	41ST				OBSERVACIONES REMARKS
1	12B-E7411-00	EJE PRIMARIO (14T) AXLE, MAIN (14T)	1				
2	12B-E7141-00	ENGRANAJE PINON DE 4TA (25T) GEAR, 4TH PINION (25T)	1				
3	90209-18208	ARANDELA DE SEPARACION WASHER	1				
4	93410-22820	SEGURO CIRCLIP	1				
5	12B-E7131-00	ENGRANAJE PINON DE 3RA (22T) GEAR, 3RD PINION (22T)	1				
6	12B-E7151-00	ENGRANAJE PINON DE 5TA (27T) GEAR, 5TH PINION (27T)	1				
7	12B-E7121-00	ENGRANAJE DE PINON DE 2DA(19T) GEAR, 2ND PINION (19T)	1				
8	93306-272Y7	COJINETE BEARING	1				
9	93306-003Y3	COJINETE BEARING	1				
10	12B-E7421-00	EJE SECUNDARIO AXLE, DRIVE	1				
11	90331-09001	TAPON PLUG	1				
12	12B-E7221-00	ENGRANAJE RUEDA DE 2DA (32T) GEAR, 2ND WHEEL (32T)	1				
13	90209-22191	ARANDELA DE SEPARACION WASHER	3				
14	93440-25084	SEGURO CIRCLIP	3				
15	12B-E7231-00	ENGRANAJE RUEDA DE 3RA (28T) GEAR, 3RD WHEEL (28T)	1				
16	90387-22800	ESPACIADOR COLLAR	1				
17	12B-E7251-00	ENGRANAJE RUEDA DE 5TA (23T) GEAR, 5TH WHEEL (23T)	1				
18	12B-E7241-00	ENGRANAJE DE RUEDA 4TA (26T) GEAR, 4TH WHEEL (26T)	1				
19	12B-E7211-00	ENGRANAJE RUEDA DE 1 RA (36T) GEAR, 1ST WHEEL (36T)	1				
20	90201-178D3	ARANDELA PLANA WASHER, PLATE	1				
21	99009-17400	PRESILLA REDONDA CIRCLIP	1				
22	9870N-06012	TORNILLO DE CABEZA PLANA SCREW, FLAT HEAD	1				
23	12B-E7558-00	PLACA PLATE, BEARING	1				
24	93306-203XM	COJINETE BEARING	1				
25	93306-205XR	COJINETE BEARING	1				
26	93102-25808	SELLO ACEITE OIL SEAL	1				
27	5XT-17460-00	CORONA (15T) SPROCKET, DRIVE (15T)	1				

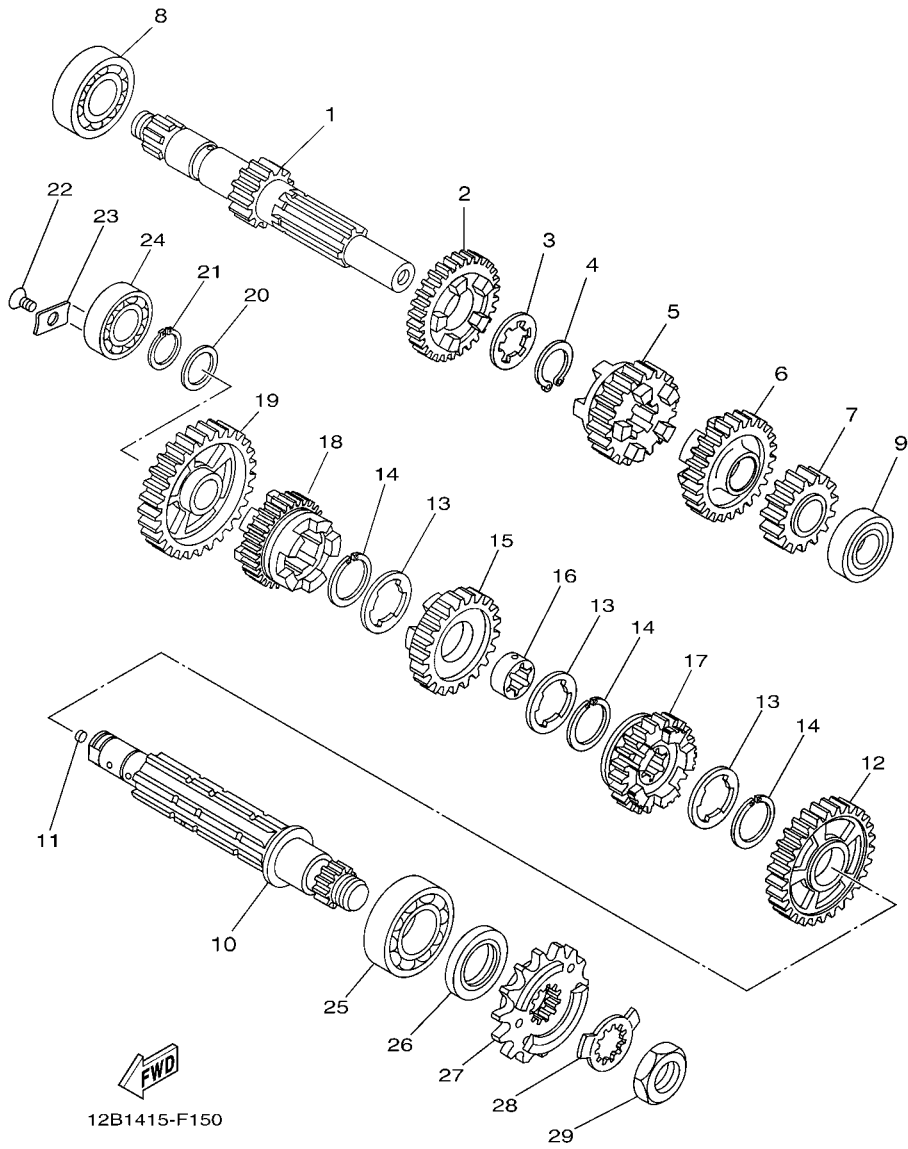
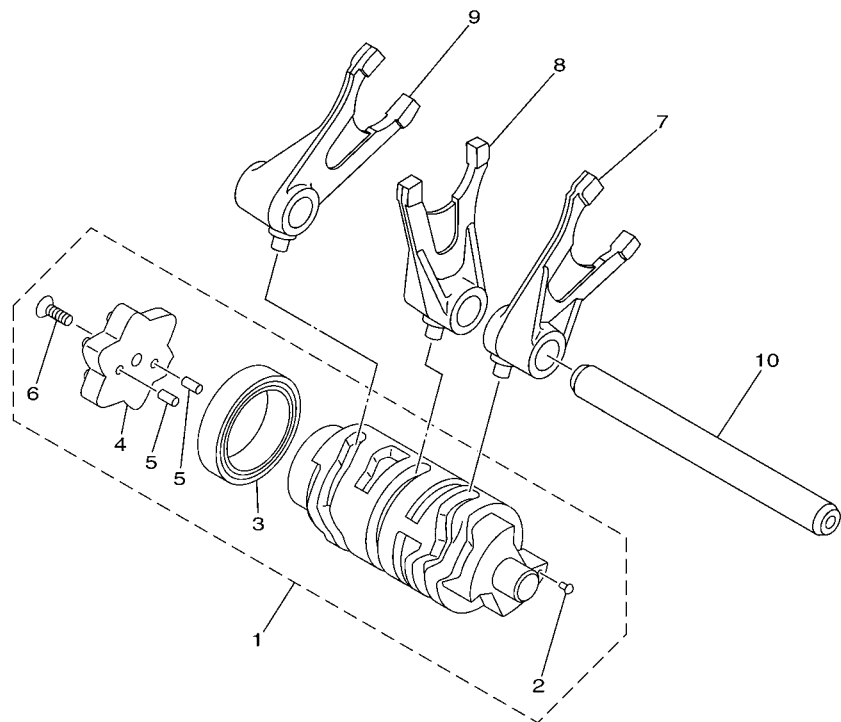


FIG. 15 TRANSMISION

TRANSMISION

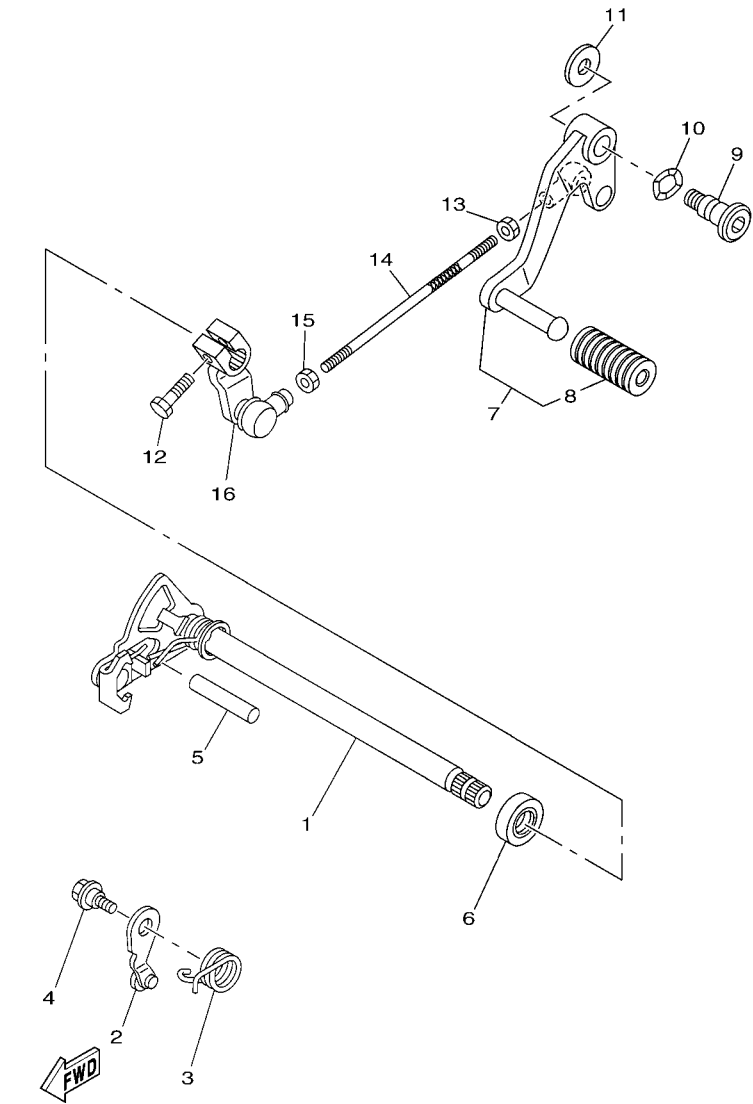
REF. Nº	CODIGO Nº PART NO.	DESCRIPCION DESCRIPTION	41S1				OBSERVACIONES REMARKS
28	90215-21801	ARANDELA DE CIERRE WASHER, LOCK	1				
29	90179-18801	TUERCA NUT	1				

FIG. 16 LEVA DE CAMBIO & HORQUILLA SHIFT CAM & FORK



REF. Nº	CODIGO Nº PART NO.	DESCRIPCION DESCRIPTION	41ST				OBSERVACIONES REMARKS
1	12B-Y1854-00	LEVA DEL CAMBIO COMPLETA SHIFT CAM ASSY	1				
2	1KL-E8542-00	.PUNTO MUERTO .POINT, NEUTRAL	1				
3	93306-905Y0	.COJINETE .BEARING	1				
4	5AP-18185-00	.SEGMENTO DE RETENCION .SEGMENT	1				
5	93604-10837	.PASADOR DE CLAVIJA .PIN, DOWEL	2				
6	90149-06830	.TORNILLO DE REGLAJE .SCREW	1				
7	12B-E8511-00	HORQUILLA DEL CAMBIO 1 FORK, SHIFT 1	1				
8	12B-E8512-00	HORQUILLA DEL CAMBIO 2 FORK, SHIFT 2	1				
9	12B-E8513-00	HORQUILLA DEL CAMBIO 3 FORK, SHIFT 3	1				
10	12B-E8531-00	BARRA GUIA HORQ. CAMBIO 1 BAR, SHIFT FORK GUIDE 1	1				

12B1415-F160



12B1415-F170

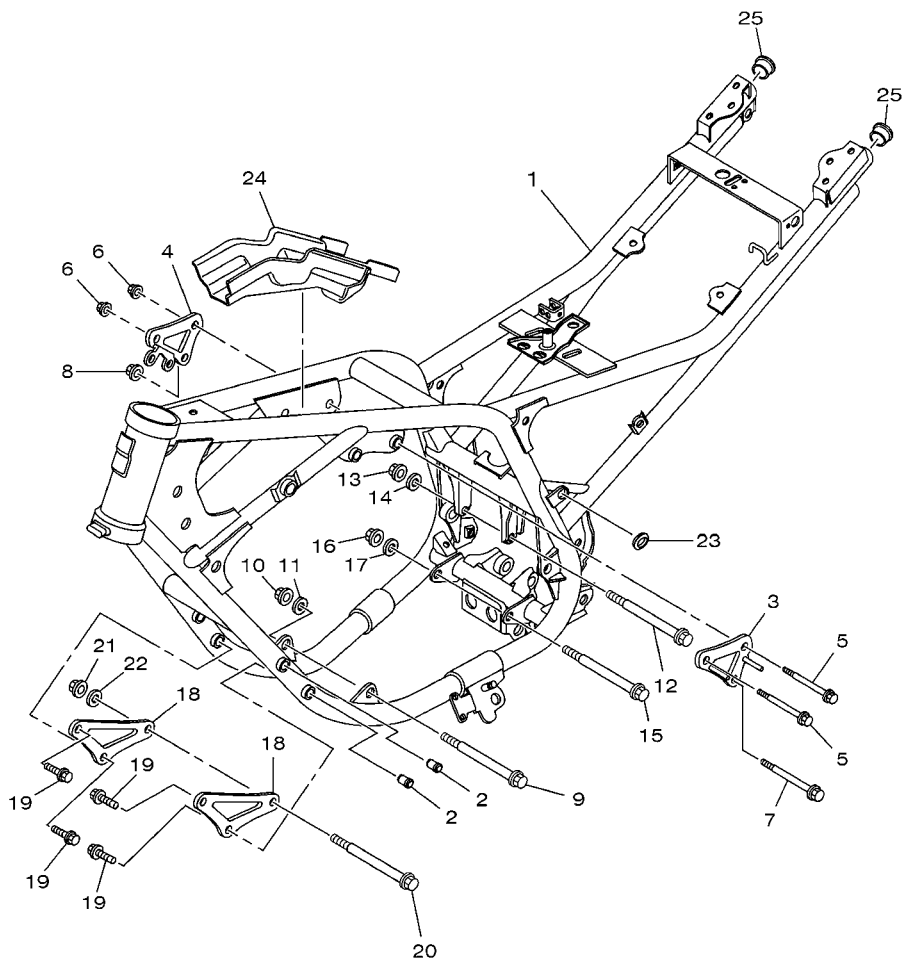
FIG. 17 EJE DE CAMBIO & PEDAL SHIFT SHAFT

REF. N°	CODIGO N° PART NO.	DESCRIPCION DESCRIPTION	41ST				OBSERVACIONES REMARKS
1	12B-18101-00	EJE SELECTOR COMPLETO SHIFT SHAFT ASSY	1				
2	12B-E8140-00	PALANCA DE TOPE COMPLETA STOPPER LEVER ASSY	1				
3	90508-26020	RESORTE DE TORSION SPRING, TORSION	1				
4	4FP-E8177-00	TORNILLO DE TOPE BOLT, STOPPER	1				
5	93608-43228	PASADOR DE CLAVIJA PIN, DOWEL	1				
6	93102-14856	SELLO ACEITE OIL SEAL	1				
7	12B-E8110-00	PEDAL DE CAMBIO COMPLETO SHIFT PEDAL ASSY	1				
8	1KL-E8113-00	FUNDA DEL PEDAL DEL CAMBIO COVER, SHIFT PEDAL	1				
9	12B-F7434-00	PERNO BOLT	1				
10	90206-12074	ARANDELA ONDULADA WASHER, WAVE	1				
11	90201-08824	ARANDELA PLANA WASHER, PLATE	1				
12	9702N-06020	PERNO BOLT	1				
13	9530N-06700	TUERCA NUT	1				
14	12B-E8115-00	VARILLA DEL CAMBIO ROD, SHIFT	1				
15	90170-06863	TUERCA NUT	1				
16	12B-E8112-00	BRAZO DEL CAMBIO ARM, SHIFT	1				

FIG. 18 CUADRO

FRAME

REF. N°	CODIGO N° PART NO.	DESCRIPCION DESCRIPTION	41ST			OBSERVACIONES REMARKS
1	12B-F1110-00	ARMAZON COMPLETO FRAME COMP.	1			
2	90338-15833	TAPON PLUG	4			
3	12B-F1315-00	SOPORTE DE MOTOR 2 STAY, ENGINE 2	1			
4	12B-F1316-00	SOPORTE DE MOTOR 3 STAY, ENGINE 3	1			
5	90105-08890	TORNILLO BOLT, FLANGE	2			
6	90179-08819	TUERCA NUT	2			
7	90105-10838	TORNILLO BOLT, FLANGE	1			
8	90179-10807	TUERCA NUT	1			
9	90105-10834	TORNILLO BOLT, FLANGE	1			
10	90179-10807	TUERCA NUT	1			
11	90201-10035	ARANDELA PLANA WASHER, PLATE	1			
12	90105-10837	TORNILLO BOLT, FLANGE	1			
13	90179-10807	TUERCA NUT	1			
14	90201-10035	ARANDELA PLANA WASHER, PLATE	1			
15	90105-10833	TORNILLO BOLT, FLANGE	1			
16	90179-10807	TUERCA NUT	1			
17	90201-10035	ARANDELA PLANA WASHER, PLATE	1			
18	12B-F1317-00	SOPORTE DE MOTOR 3 STAY, ENGINE 3	2			
19	9581N-08016	TORNILLO BOLT, FLANGE	4			
20	90105-10832	TORNILLO BOLT, FLANGE	1			
21	90179-10807	TUERCA NUT	1			
22	90201-10035	ARANDELA PLANA WASHER, PLATE	1			
23	90480-01868	TAPON GROMMET	2			
24	12B-F117G-00	PROTECTOR PROTECTOR	1			
25	90338-23800	TAPON PLUG	2			



FWD  
12B1415-F180

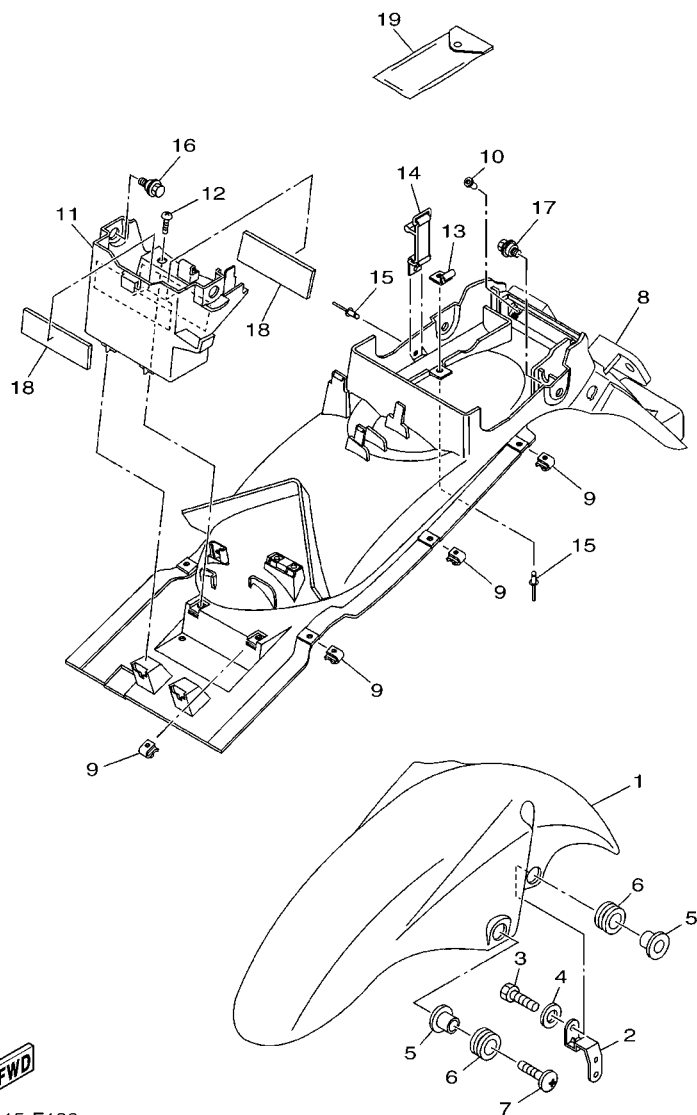
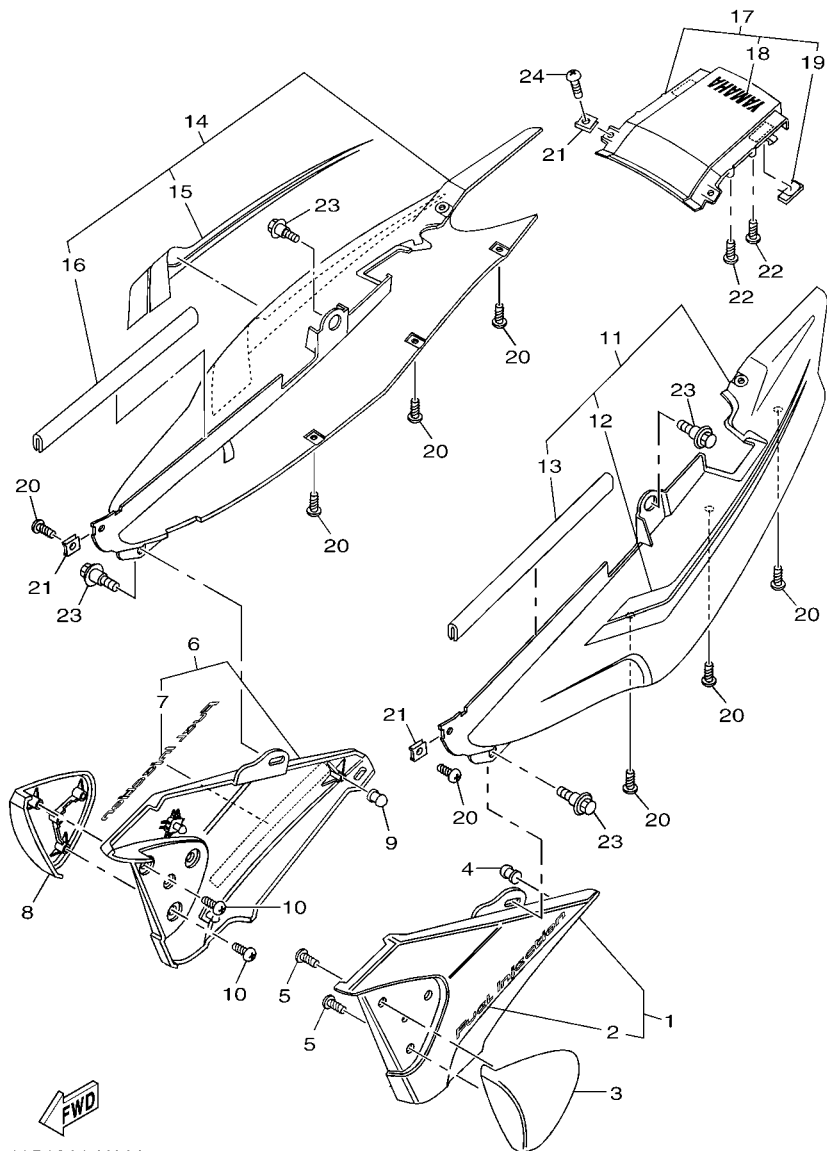


FIG. 19 GUARDABARRO

FENDER

REF. Nº	CODIGO Nº PART NO.	DESCRIPCION DESCRIPTION	41ST			OBSERVACIONES REMARKS
1	12B-F1511-00-P0	GUARDABARRO DELANTERO FENDER, FRONT	1			UR PARA VRC7 UR FOR VRC7
	12B-F1511-00-P1	GUARDABARRO DELANTERO FENDER, FRONT	1			UR PARA DBNM8 UR FOR DBNM8
2	12B-F1526-00	PLACA ACCESORIA DE SOPORTE 1 PLATE, STAY FITTING 1	1			
3	9700N-06025	PERNO BOLT	2			
4	90201-06844	ARANDELA PLANA WASHER, PLATE	2			
5	90387-068A8	ESPACIADOR COLLAR	4			
6	90480-12805	TAPON GROMMET	4			
7	90154-06825	TORNILLO DE LIGAR SCREW, BINDING	2			
8	12B-F1611-00	GUARDABARRO TRASERO FENDER, REAR	1			
9	90183-05807	TUERCA DE RESORTE NUT, SPRING	8			
10	90179-05523	TUERCA NUT	2			
11	12B-F177G-00	CAJA DE BATERIA BOX, BATTERY	1			
12	9770N-50016	TORNILLO ROSCA HEMBRA SCREW, TAPPING	2			
13	12B-F162A-00	GANCHO HOOK	1			
14	12B-F1647-00	BANDA BAND	1			
15	90267-40802	REMACHE CIEGO RIVET, BLIND	2			
16	90109-06854	PERNO BOLT	2			
17	90109-06856	PERNO BOLT	2			
18	12B-H2123-00	ASIENTO DE BATERIA SEAT, BATTERY	2			
19	12B-F8100-00	JUEGO DE HERRAMIENTAS TOOL KIT	1			





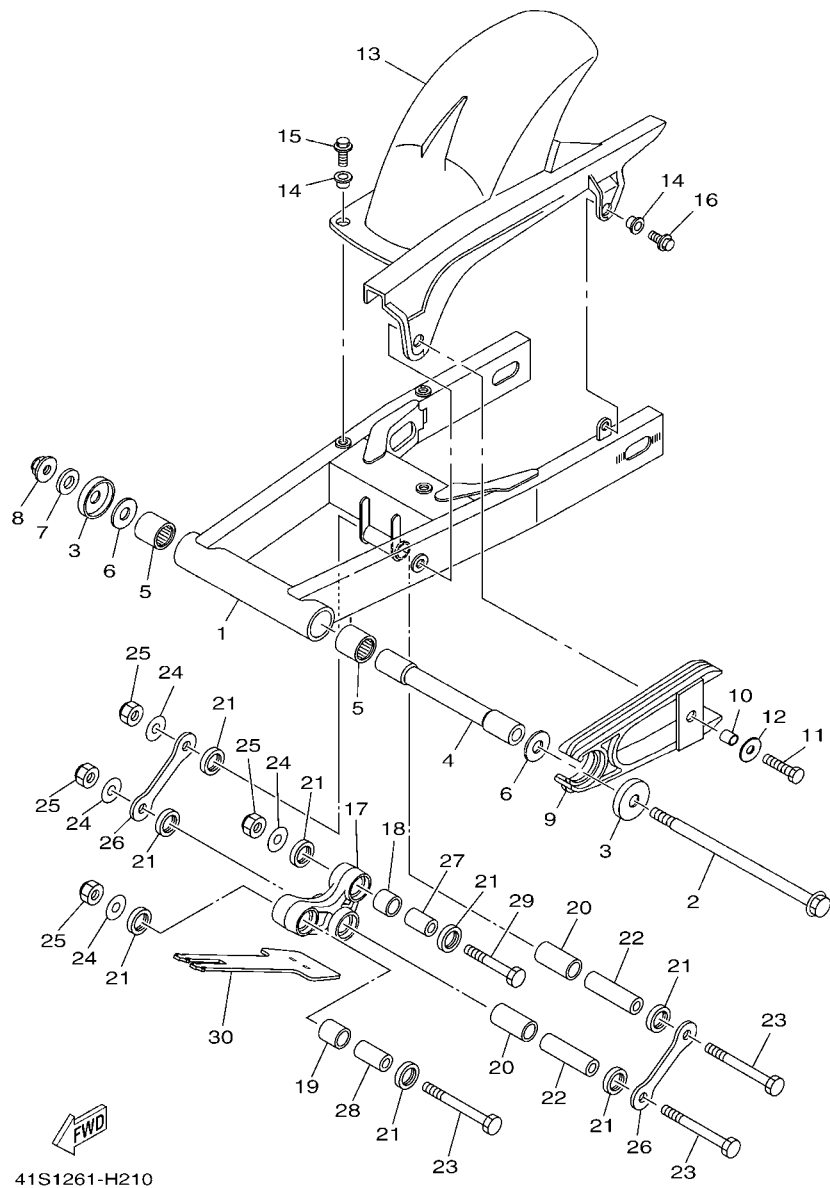
41S1261-H200

FIG. 20 CUBIERTA LATERAL

SIDE COVER

REF. Nº	CODIGO Nº PART NO.	DESCRIPCION DESCRIPTION	41S1			OBSERVACIONES REMARKS
1	12B-W2171-00-35	CUBIERTA, LATERAL 1 COVER, SIDE 1	1			UR SL PARA VRC7 UR SL FOR VRC7
	12B-W2171-01-35	CUBIERTA, LATERAL 1 COVER, SIDE 1	1			UR SL PARA DBNM8 UR SL FOR DBNM8
2	12B-F1781-00	.EMBLEMA 1 .EMBLEM 1	1			UR PARA VRC7 UR FOR VRC7
	12B-F1781-10	.EMBLEMA 1 .EMBLEM 1	1			UR PARA DBNM8 UR FOR DBNM8
3	12B-F172A-01-P0	PANEL 1 PANEL 1	1			SMX SMX
4	4GU-F1717-00	AMORTIGUADOR DAMPER	1			
5	97702-50012	TORNILLO ROSCA HEMBRA SCREW, TAPPING	4			
6	12B-W2172-00-35	CUBIERTA 2 SIDE COVER 2	1			UR SL PARA VRC7 UR SL FOR VRC7
	12B-W2172-01-35	CUBIERTA 2 SIDE COVER 2	1			UR SL PARA DBNM8 UR SL FOR DBNM8
7	12B-F1781-00	.EMBLEMA 1 .EMBLEM 1	1			UR PARA VRC7 UR FOR VRC7
	12B-F1781-10	.EMBLEMA 1 .EMBLEM 1	1			UR PARA DBNM8 UR FOR DBNM8
8	12B-F172F-01-P0	PANEL 2 PANEL 2	1			SMX SMX
9	4GU-F1717-00	AMORTIGUADOR DAMPER	1			
10	97702-50012	TORNILLO ROSCA HEMBRA SCREW, TAPPING	4			
11	12B-W2173-02-P0	TAPA LATERAL 3 SIDE COVER 3	1			UR SMX PARA VRC7 UR SMX FOR VRC7
	12B-W2173-03-P0	TAPA LATERAL 3 SIDE COVER 3	1			UR SMX PARA DBNM8 UR SMX FOR DBNM8
12	12B-F173E-00	.GRAFICO 1 .GRAPHIC, 1	1			UR PARA VRC7 UR FOR VRC7
	12B-F173E-10	.GRAFICO 1 .GRAPHIC, 1	1			UR PARA DBNM8 UR FOR DBNM8
13	12B-F8345-00	.MOLDURA 1 .MOLE 1	1			
14	12B-W2174-02-P0	CUBIERTA, LATERAL 3 SIDE COVER COMP. 3	1			UR SMX PARA VRC7 UR SMX FOR VRC7
	12B-W2174-03-P0	CUBIERTA, LATERAL 3 SIDE COVER COMP. 3	1			UR SMX PARA DBNM8 UR SMX FOR DBNM8
15	12B-F173F-00	.GRAFICO 2 .GRAPHIC, 2	1			UR PARA VRC7 UR FOR VRC7
	12B-F173F-10	.GRAFICO 2 .GRAPHIC, 2	1			UR PARA DBNM8 UR FOR DBNM8
16	12B-F8345-00	.MOLDURA 1 .MOLE 1	1			
17	12B-W217E-00-P0	CUBIERTA LATERAL COMPLETA SIDE COVER ASSY	1			SMX SMX
18	99247-00080	.EMBLEMA, YAMAHA .EMBLEM, YAMAHA	1			
19	12B-F1746-00	.AMORTIGUADOR .DAMPER	2			





41S1261-H210

FIG. 21 BRAZO TRASERO

REAR ARM

REF. Nº	CODIGO Nº PART NO.	DESCRIPCION DESCRIPTION	41S1			OBSERVACIONES REMARKS
1	12B-F2110-00	BRAZO TRASERO COMPLETO REAR ARM COMP.	1			
2	12B-F2141-00	EJE DEL BARCULANTE SHAFT, PIVOT	1			
3	12B-F2129-00	TAPA DE EMPUJE 2 COVER, THRUST 2	2			
4	12B-F2184-00	BUJE BUSH	1			
5	93320-32403	COJINETE BEARING	2			
6	90201-14814	ARANDELA PLANA WASHER, PLATE	2			
7	90201-12030	ARANDELA PLANA WASHER, PLATE	1			
8	90185-12007	TUERCA AUTOBLOCANTE NUT, SELF-LOCKING	1			
9	12B-F2151-00	SELLO DE GUARDA SEAL, GUARD	1			
10	90387-066J9	ESPACIADOR COLLAR	1			
11	97022-06025	PERNO BOLT	1			
12	90201-06858	ARANDELA PLANA WASHER, PLATE	1			
13	12B-F1650-00	GUARDABARRO TRANSERO COMP. REAR FENDER COMP.	1			
14	90387-06170	ESPACIADOR COLLAR	4			
15	95024-06020	PERNO, DE BRIDA BOLT, FLANGE	3			
16	95802-06012	TORNILLO DE REBORDE BOLT, FLANGE	1			
17	12B-F217A-00	BRAZO REEURIO ARM, RELAY	1			
18	90386-18002	BUJE BUSH	1			
19	90386-18003	BUJE BUSH	1			
20	90386-18004	BUJE BUSH	2			
21	93109-18802	SELLO ACEITE OIL SEAL	8			
22	90387-12837	ESPACIADOR COLLAR	2			
23	90101-12810	TORNILLO BOLT	3			
24	90201-12823	ARANDELA PLANA WASHER, PLATE	4			
25	95612-12100	TUERCA U NUT, U	4			
26	12B-F217F-00	BIELA COMPLETA 1 ROD, CONNECTING 1	2			
27	90387-12838	ESPACIADOR COLLAR	1			

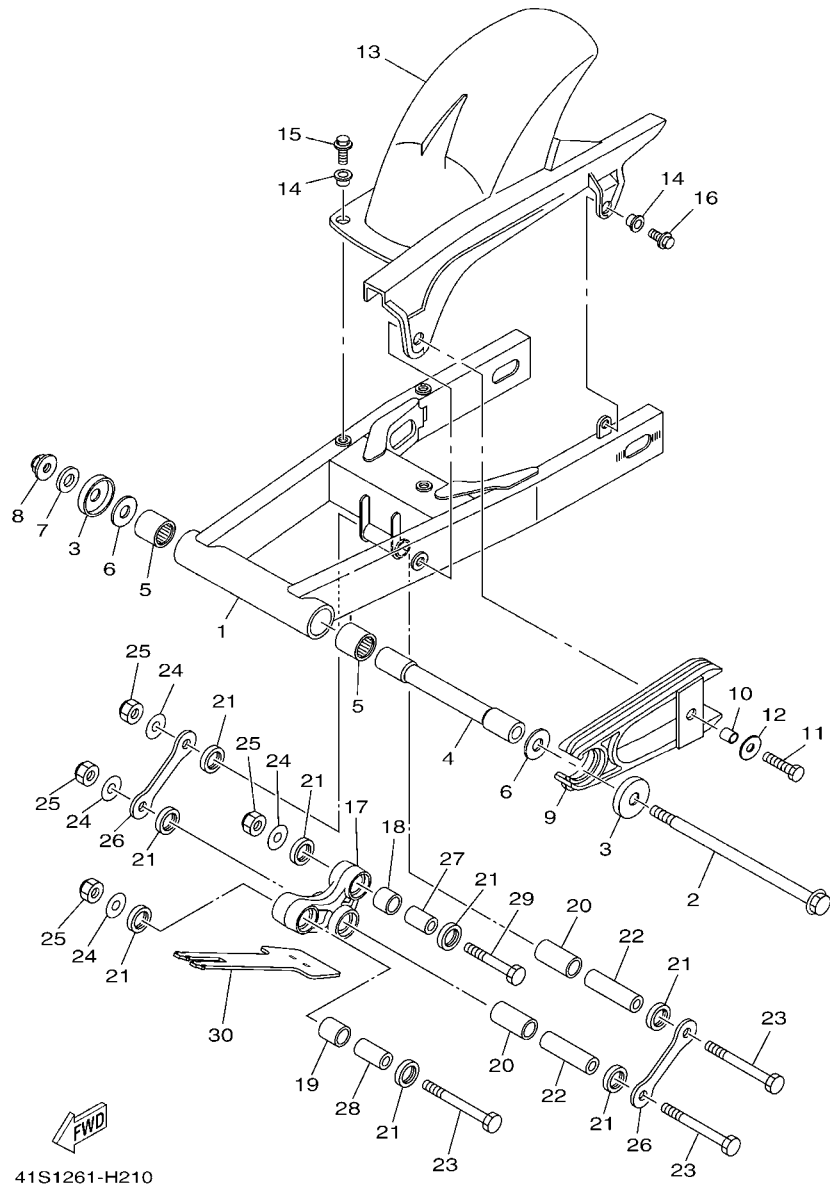


FIG. 21 BRAZO TRASERO

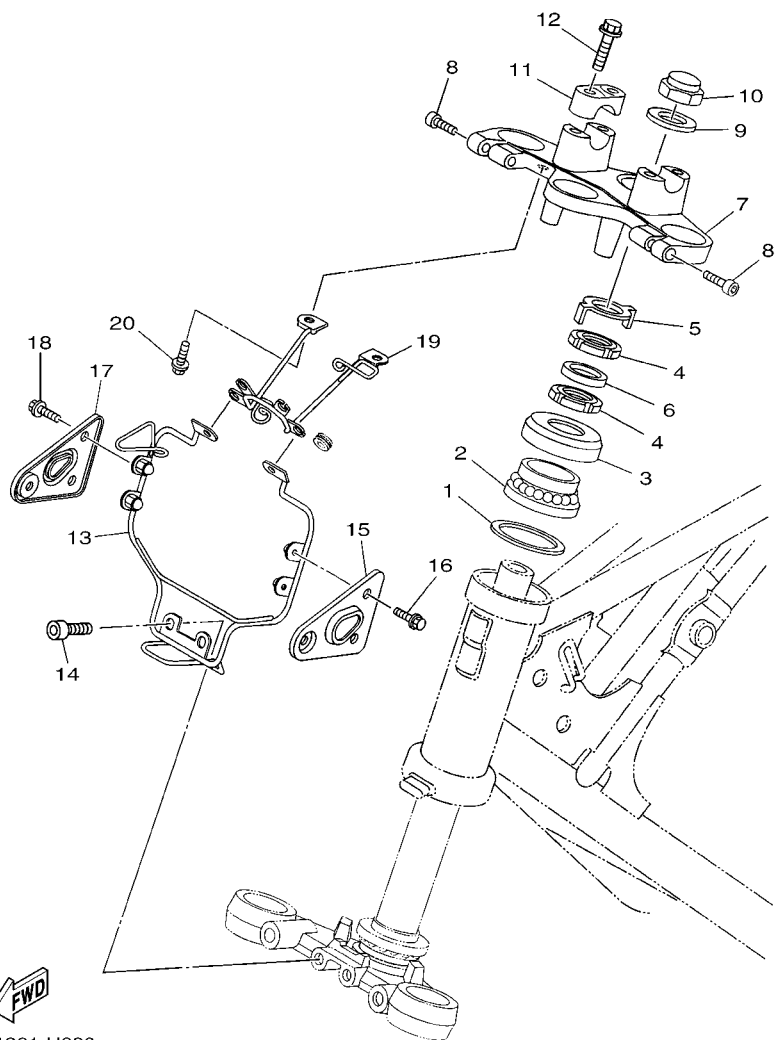
REAR ARM

REF. Nº	CODIGO Nº PART NO.	DESCRIPCION DESCRIPTION	41S1				OBSERVACIONES REMARKS
28	90387-12839	ESPACIADOR COLLAR	1				
29	90101-12809	TORNILLO BOLT	1				
30	12B-F2327-00	GUARDAFANGO 1 MUD GUARD 1	1				
-----							
-----							
-----							
-----							
-----							
-----							
-----							
-----							



FIG. 23 DIRECCION

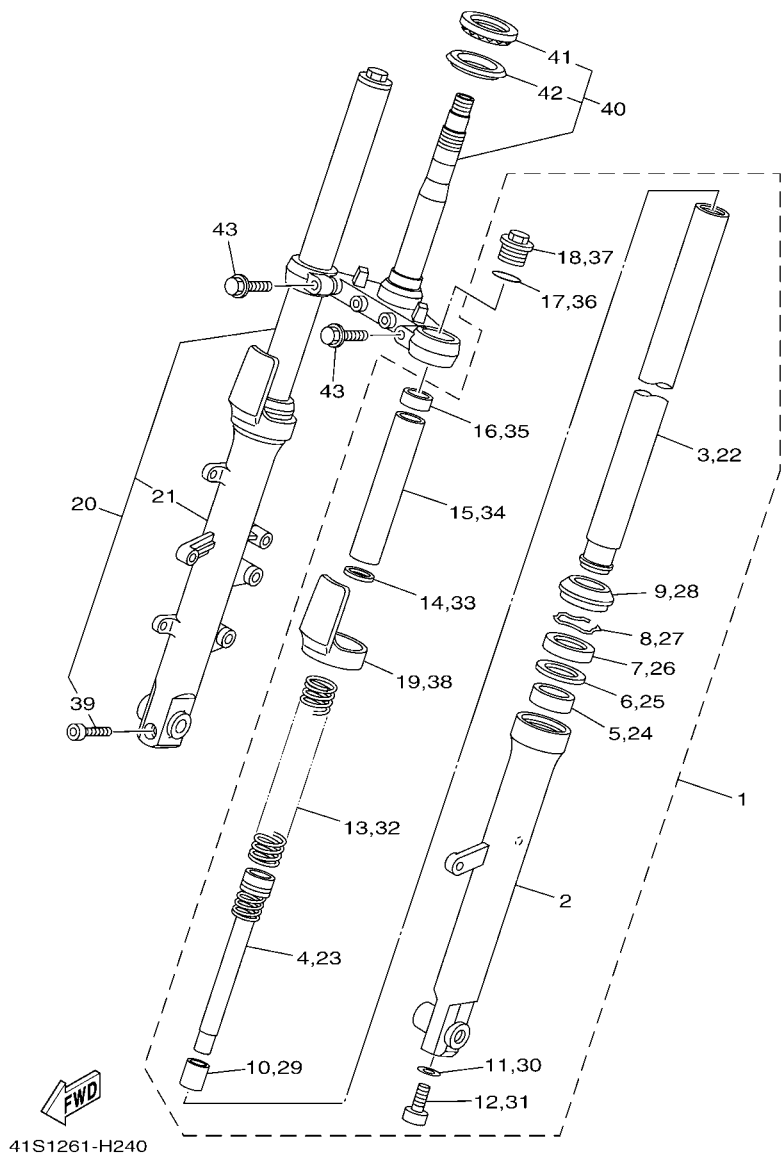
STEERING



41S1261-H230

REF. N°	CODIGO N° PART NO.	DESCRIPCION DESCRIPTION	41S1				OBSERVACIONES REMARKS
1	90202-24190	ARANDELA DE PLANA WASHER, PLATE	1				
2	93399-99931	COJINETE BEARING	1				
3	12B-F3416-00	CUBIERTA DE BASE DE BOLA 2 COVER, BALL RACE 2	1				
4	90179-25806	TUERCA NUT	2				
5	5VL-F3418-00	ARANDELA ESPECIAL WASHER, SPECIAL	1				
6	90202-26142	ARANDELA DE PLANA WASHER, PLATE	1				
7	12B-F3435-00	PLATINA SUPERIOR CROWN, HANDLE	1				
8	91312-08030	TORNILLO BOLT	2				
9	90201-220T0	ARANDELA PLANA WASHER, PLATE	1				
10	90176-22801	TUERCA CORONA NUT, CROWN	1				
11	12B-F3441-00	SOPORTE DE MANUBRIO HOLDER, HANDLE UPPER	2				
12	95023-08035	TORNILLO BOLT	4				
13	12B-F3174-00	SOPORTE DEL FARO DELANTERO STAY, HEADLIGHT	1				
14	91312-06014	TORNILLO BOLT	2				
15	12B-F3121-00	CUBIERTA SUPERIOR 1 COVER, UPPER 1	1				
16	95024-06010	PERNO, DE BRIDA BOLT, FLANGE	2				
17	12B-F3131-00	CUBIERTA SUPERIOR 2 COVER, UPPER 2	1				
18	95024-06010	PERNO, DE BRIDA BOLT, FLANGE	2				
19	12B-F3175-00	APOYO SOPORTE FARO DELANT.1 BRACKET, HEADLIGHT STAY 1	1				
20	9582N-06012	TORNILLO BOLT, FLANGE	2				

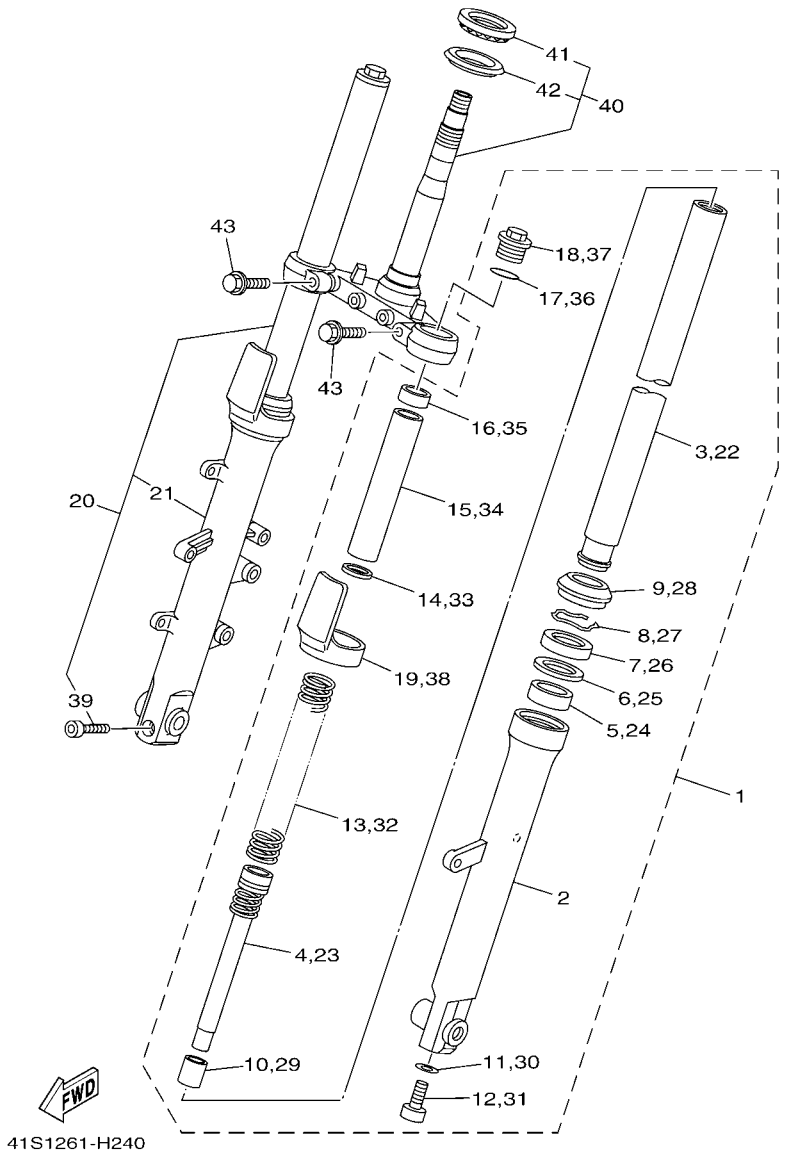
**FIG. 24 HORQUILLA DELANTERA FRONT FORK**



41S1261-H240

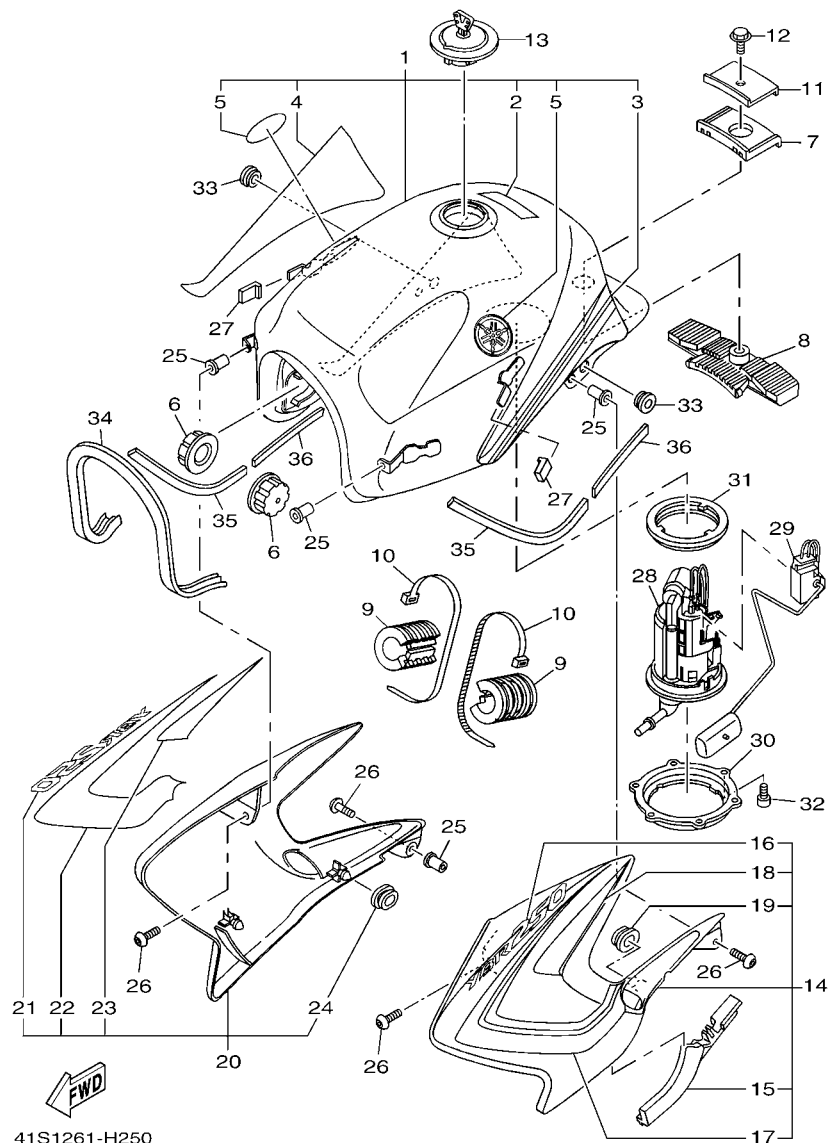
REF. Nº	CODIGO Nº PART NO.	DESCRIPCION DESCRIPTION	41S1				OBSERVACIONES REMARKS
1	12B-F3102-00	HORQUILLA DELANTERA COMPL.(MI) FRONT FORK ASSY (L.H)	1				
2	12B-F3106-00	.TUBO EXTERIOR COMPLETO (MI) .OUTER TUBE COMP. (L.H)	1				
3	12B-F3110-00	.TUBO INTERIOR COMPLETO 1 .INNER TUBE COMP.1	1				
4	12B-F3170-00	.CILINDRO COMPL. DE HORQ DELANT .CYLINDER COMP., FRONT FORK	1				
5	12B-F3125-00	.METAL CORREDIZO 1 .METAL, SLIDE 1	1				
6	12B-F3146-00	.ARANDELA DE SELLO DE ACEITE .WASHER, OIL SEAL	1				
7	12B-F3145-00	.RETEN DE ACEITE .OIL SEAL	1				
8	12B-F3153-00	.ANILLO DE ENGANCHE .RING, SNAP	1				
9	12B-F3144-00	.GUARDAPOLVO .SEAL, DUST	1				
10	12B-F3166-00	.SEPARADOR CIERRE DE ACEITE .SPACER, OIL LOCK	1				
11	4TU-F3479-00	.EMPAQUE .GASKET	1				
12	5LK-F3356-00	.PERNO 2 .BOLT 2	1				
13	12B-F3141-00	.RESORTE HORQUILLA DELANT. .SPRING, FRONT FORK	1				
14	12B-F3427-00	.ARANDELA .WASHER	1				
15	12B-F3118-00	.SEPARADOR .SPACER	1				
16	12B-F316E-00	.CASQUILLO .SPACER	1				
17	12B-F3147-00	.ARO .O-RING	1				
18	12B-F3111-00	.PERNO DE TAPA .BOLT, CAP	1				
19	12B-F331G-00	.CUBIERTA .COVER	1				
20	12B-F3103-00	HORQUILLA DELANTERA COMPL.(MD) FRONT FORK ASSY (R.H)	1				
21	12B-F3107-00	.TUBO EXTERIOR COMPLETO (MD) .OUTER TUBE COMP. (R.H)	1				
22	12B-F3110-00	.TUBO INTERIOR COMPLETO 1 .INNER TUBE COMP.1	1				
23	12B-F3170-00	.CILINDRO COMPL. DE HORQ DELANT .CYLINDER COMP., FRONT FORK	1				
24	12B-F3125-00	.METAL CORREDIZO 1 .METAL, SLIDE 1	1				
25	12B-F3146-00	.ARANDELA DE SELLO DE ACEITE .WASHER, OIL SEAL	1				
26	12B-F3145-00	.RETEN DE ACEITE .OIL SEAL	1				
27	12B-F3153-00	.ANILLO DE ENGANCHE .RING, SNAP	1				

FIG. 24 HORQUILLA DELANTERA FRONT FORK



REF. Nº	CODIGO Nº PART NO.	DESCRIPCION DESCRIPTION	41S1				OBSERVACIONES REMARKS
28	12B-F3144-00	.GUARDAPOLVO .SEAL, DUST	1				
29	12B-F3166-00	.SEPARADOR CIERRE DE ACEITE .SPACER, OIL LOCK	1				
30	4TU-F3479-00	.EMPAQUE .GASKET	1				
31	5LK-F3356-00	.PERNO 2 .BOLT 2	1				
32	12B-F3141-00	.RESORTE HORQUILLA DELANT. .SPRING, FRONT FORK	1				
33	12B-F3427-00	.ARANDELA .WASHER	1				
34	12B-F3118-00	.SEPARADOR .SPACER	1				
35	12B-F316E-00	.CASQUILLO .SPACER	1				
36	12B-F3147-00	.ARO .O-RING	1				
37	12B-F3111-00	.PERNO DE TAPA .BOLT, CAP	1				
38	12B-F331G-00	.CUBIERTA .COVER	1				
39	12B-F3128-00	.PERNO DE SOSTEN DE EJE .BOLT, AXLE HOLDER	1				
40	12B-W2334-00	PLATINA INFERIOR COMPLETA UNDER BRACKET COMP.	1				
41	93399-99932	.COJINETE .BEARING	1				
42	12B-F3462-00	.SELLO PARA POLVO .SEAL, DUST	1				
43	12B-F3346-00	.PERNO 1 BOLT 1	2				

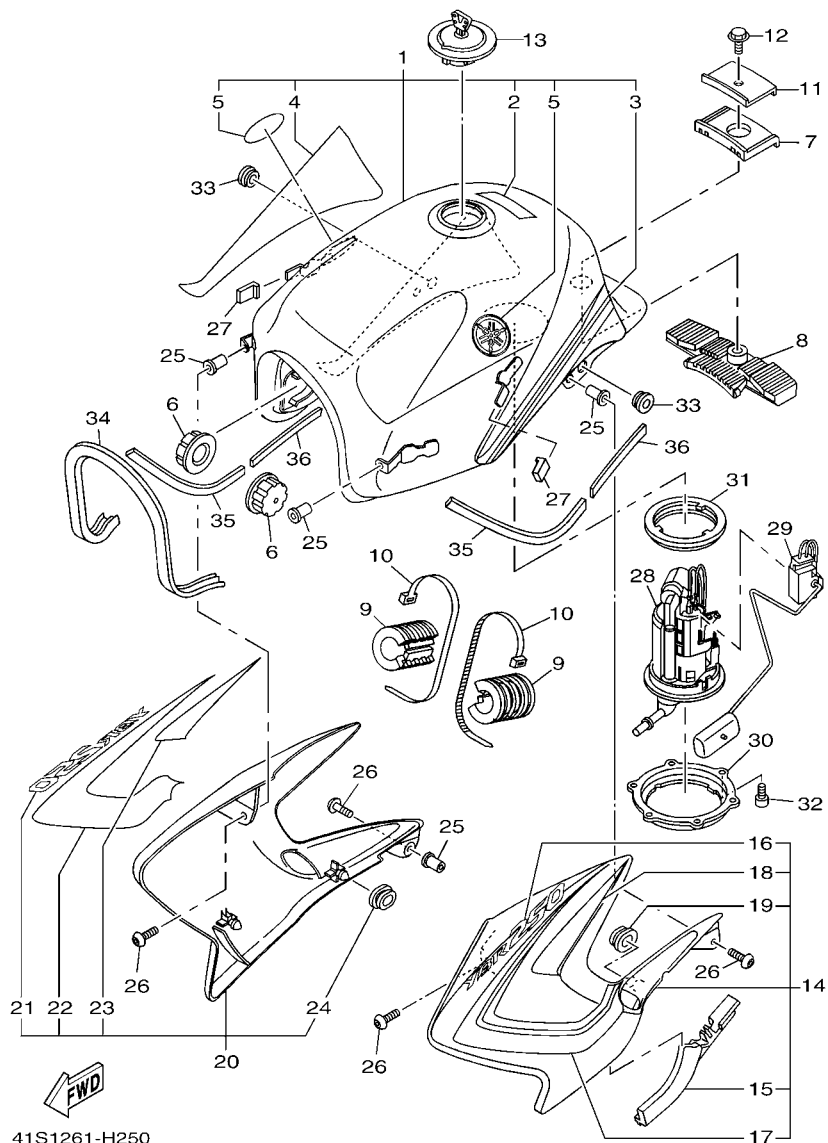




41S1261-H250

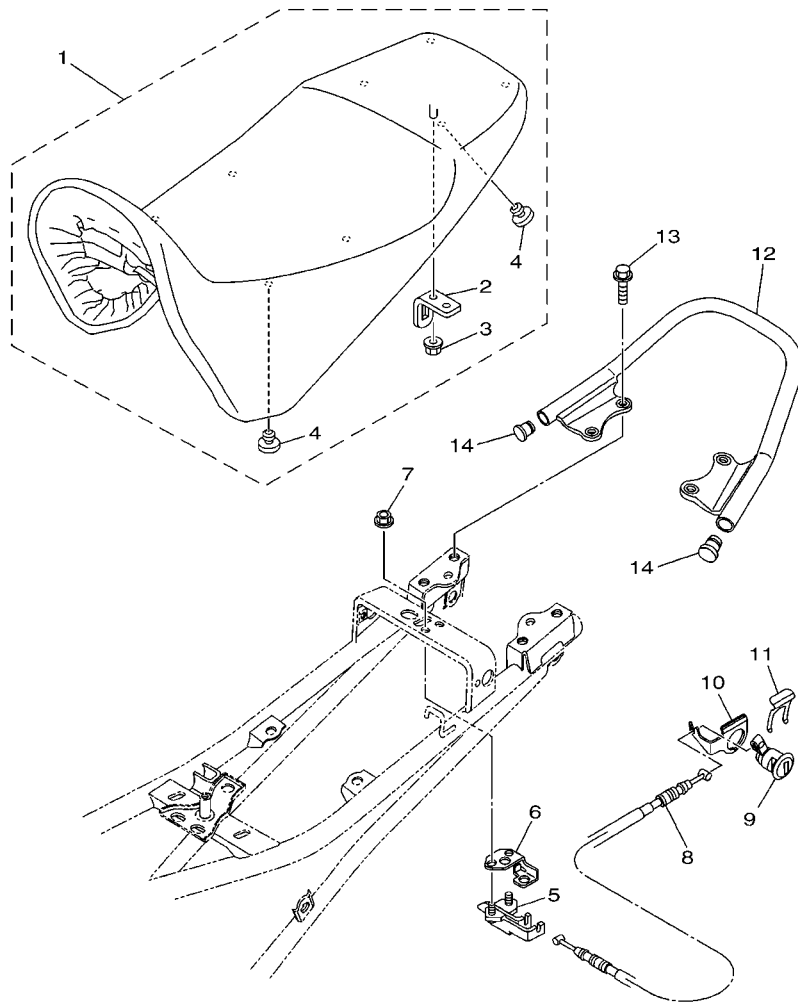
FIG. 25 DEPOSITO DE COMBUSTIBLE FUEL TANK

REF. Nº	CODIGO Nº PART NO.	DESCRIPCION DESCRIPTION	41S1			OBSERVACIONES REMARKS
1	12B-W2411-01-P0	DEPOSITO DE COMBUSTIBLE COMP. FUEL TANK ASSY	1			UR PARA VRC7 UR FOR VRC7
	12B-W2411-01-P1	DEPOSITO DE COMBUSTIBLE COMP. FUEL TANK ASSY	1			UR PARA DBNM8 UR FOR DBNM8
2	5PA-21568-01	.ETIQUETA DE PRECAUCION .LABEL, WARNING	1			
3	12B-F4244-00	.CALCOMANIA DEPOSITO COMBUST.1 .GRAPHIC, FUEL TANK 1	1			UR PARA VRC7 UR FOR VRC7
	12B-F4244-10	.CALCOMANIA DEPOSITO COMBUST.1 .GRAPHIC, FUEL TANK 1	1			UR PARA DBNM8 UR FOR DBNM8
4	12B-F4245-00	.CALCOMANIA DEPOSITO COMBUST.2 .GRAPHIC, FUEL TANK 2	1			UR PARA VRC7 UR FOR VRC7
	12B-F4245-10	.CALCOMANIA DEPOSITO COMBUST.2 .GRAPHIC, FUEL TANK 2	1			UR PARA DBNM8 UR FOR DBNM8
5	2B9-F411B-00	.EMBLEMA .EMBLEM	2			
6	12B-F4181-00	AMORTIGUADOR DE MONTAJE 1 DAMPER, LOCATING 1	2			
7	12B-F4183-00	AMORTIGUADOR DE MONTAJE 3 DAMPER, LOCATING 3	1			
8	12B-F4182-00	AMORTIGUADOR DE MONTAJE 2 DAMPER, LOCATING 2	1			
9	12B-F4184-00	AMORTIGUADOR DE MONTAJE 4 DAMPER, LOCATING 4	2			
10	90465-13152	BRIDA CLAMP	2			
11	12B-F4186-00	ARANDELA ESPECIAL WASHER, SPECIAL	1			
12	9582N-06012	TORNILLO BOLT, FLANGE	1			
13	5VL-F4610-01	TÁPA COMPLETA CAP ASSY	1			
14	12B-Y2137-00-P0	CUBIERTA DE GUIA DE AIRE 1 SCOOP, AIR 1	1			UR SMX PARA VRC7 UR SMX FOR VRC7
	12B-Y2137-02-P0	CUBIERTA DE GUIA DE AIRE 1 SCOOP, AIR 1	1			UR SMX PARA DBNM8 UR SMX FOR DBNM8
15	12B-F4785-00	.MOLDURA DE ASIENTO .MOLD, SEAT	1			
16	12B-F4246-00	.CALCOMANIA 3 .GRAPHIC 3	1			UR PARA VRC7 UR FOR VRC7
	12B-F4246-10	.CALCOMANIA 3 .GRAPHIC 3	1			UR PARA DBNM8 UR FOR DBNM8
17	12B-F4247-00	.CALCOMANIA DEP. .GRAPHIC	1			UR PARA VRC7 UR FOR VRC7
	12B-F4247-10	.CALCOMANIA DEP. .GRAPHIC	1			UR PARA DBNM8 UR FOR DBNM8
18	12B-F4248-00	.CALCOMANIA DEP. COMBUSTIBLE 5 .GRAPHIC, FUEL TANK 5	1			UR PARA VRC7 UR FOR VRC7
	12B-F4248-10	.CALCOMANIA DEP. COMBUSTIBLE 5 .GRAPHIC, FUEL TANK 5	1			UR PARA DBNM8 UR FOR DBNM8
19	90480-01868	.TAPON .GROMMET	1			
20	12B-Y2137-01-P0	CUBIERTA DE GUIA DE AIRE 2 SCOOP, AIR 2	1			UR SMX PARA DBNM8 UR SMX FOR VRC7



**FIG. 25 DEPOSITO DE COMBUSTIBLE FUEL TANK**

REF. Nº	CODIGO Nº PART NO.	DESCRIPCION DESCRIPTION	41S1			OBSERVACIONES REMARKS
20	12B-Y2137-03-P0	CUBIERTA DE GUIA DE AIRE 2 SCOOP, AIR 2	1			UR SMX PARA DBNM8 UR SMX FOR DBNM8
21	12B-F4254-00	.CALCOMANIA DEP. COMBUSTIBLE 7 .GRAPHIC, FUEL TANK 7	1			UR PARA VRC7 UR FOR VRC7
	12B-F4254-10	.CALCOMANIA DEP. COMBUSTIBLE 7 .GRAPHIC, FUEL TANK 7	1			UR PARA DBNM8 UR FOR DBNM8
22	12B-F4255-00	.CALCOMANIA DEP. COMBUSTIBLE 8 .GRAPHIC, FUEL TANK 8	1			UR PARA VRC7 UR FOR VRC7
	12B-F4255-10	.CALCOMANIA DEP. COMBUSTIBLE 8 .GRAPHIC, FUEL TANK 8	1			UR PARA DBNM8 UR FOR DBNM8
23	12B-F4256-00	.CALCOMANIA DEP. COMBUSTIBLE 9 .GRAPHIC, FUEL TANK 9	1			UR PARA VRC7 UR FOR VRC7
	12B-F4256-10	.CALCOMANIA DEP. COMBUSTIBLE 9 .GRAPHIC, FUEL TANK 9	1			UR PARA DBNM8 UR FOR DBNM8
24	90480-01868	.TAPON .GROMMET	1			
25	90179-05523	TUERCA NUT	4			
26	90111-05803	TORNILLO BOLT, HEX. SOCKET BUTTON	4			
27	12B-F411J-00	AMORTIGUADOR, DE CUBIERTA LAT DAMPER, SIDE COVER	2			
28	1S4-13910-01	BOMBA DE COMBUSTIBLE COMPLETA FUEL PUMP ASSY	1			
29	1S4-85752-01	UNIDAD TRANSM. MED. COMBUST. SENDER UNIT ASSY, FUEL METER	1			
30	3D9-F4491-00	SOPORTE BOMBA COMBUSTIBLE BRACKET, FUEL PUMP	1			
31	1S4-24486-00	ANILLO O O-RING	1			
32	9131N-05010	PÉRNO BOLT	6			
33	90480-13567	TAPON GROMMET	2			
34	12B-F4188-00	MOLDURA DEPOSITO COMBUST. MOLD, FUEL TANK	1			
35	12B-F414H-00	EQUILIBRIO, CUBIERTA DAMPER, PLATE 1	2			
36	12B-F414J-00	EQUILIBRIO, CUBIERTA DAMPER, PLATE 2	2			



12B1415-F260

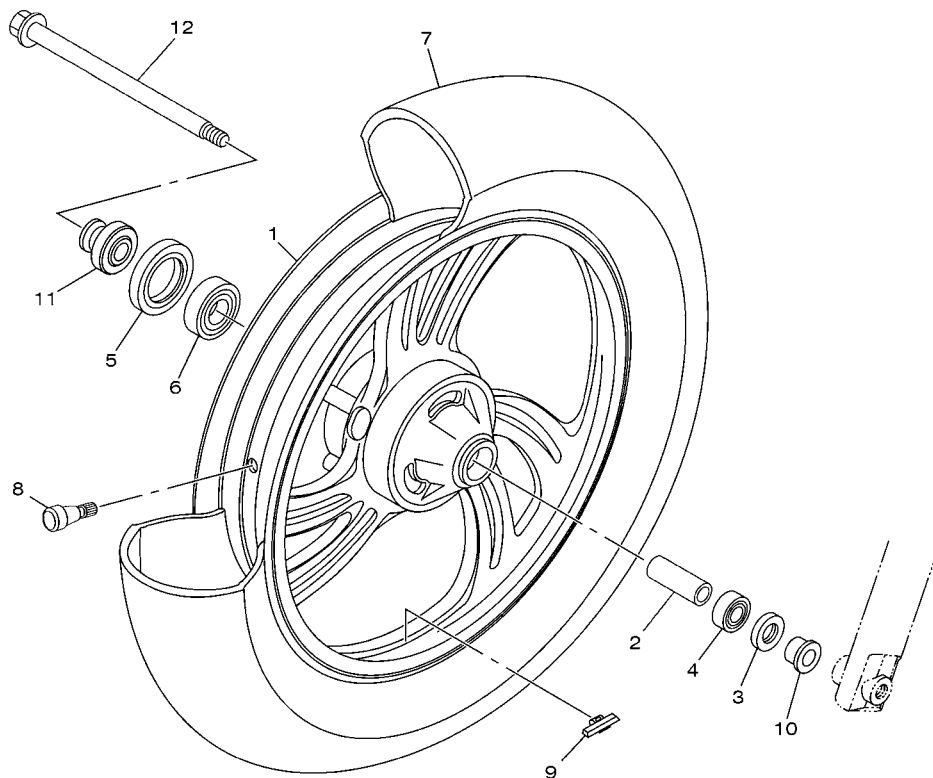
FIG. 26 ASIENTO

SEAT

REF. N°	CODIGO N° PART NO.	DESCRIPCION DESCRIPTION	41ST				OBSERVACIONES REMARKS
1	12B-F4730-00	SILLIN DOBLE COMPLETO DOUBLE SEAT ASSY	1				
2	12B-F4728-00	.SOPORTE DE ASIENTO .BRACKET, SEAT	1				
3	9570N-06500	.TUERCA DE BRIDA .NUT, FLANGE	1				
4	4TU-F4741-00	.COJIN DE ASIENTO .PAD, SEAT	6				
5	5LK-F4780-00	CERRADURA SILLIN COMPLETO SEAT LOCK ASSY	1				
6	12B-F479K-00	PLACA DE CIERRE PLATE, LOCK	1				
7	9570N-06500	TUERCA DE BRIDA NUT, FLANGE	2				
8	12B-F478E-00	CABLE CABLE, SEAT LOCK	1				
9	12B-F4799-00	ROTOR COMPLETO ROTOR ASSY	1				
10	12B-F117K-00	SOPORTE DE CERRADURA STAY, LOCK	1				
11	12B-F176V-00	RESORTE, CERRADURA 2 SPRING, LOCK 2	1				
12	12B-F4773-00	MANIJA DE ASIENTO HANDLE, SEAT	1				
13	9582N-08016	TORNILLO BOLT, FLANGE	4				
14	90338-15833	TAPON PLUG	2				

FIG. 27 RUEDA DELANTERA

FRONT WHEEL

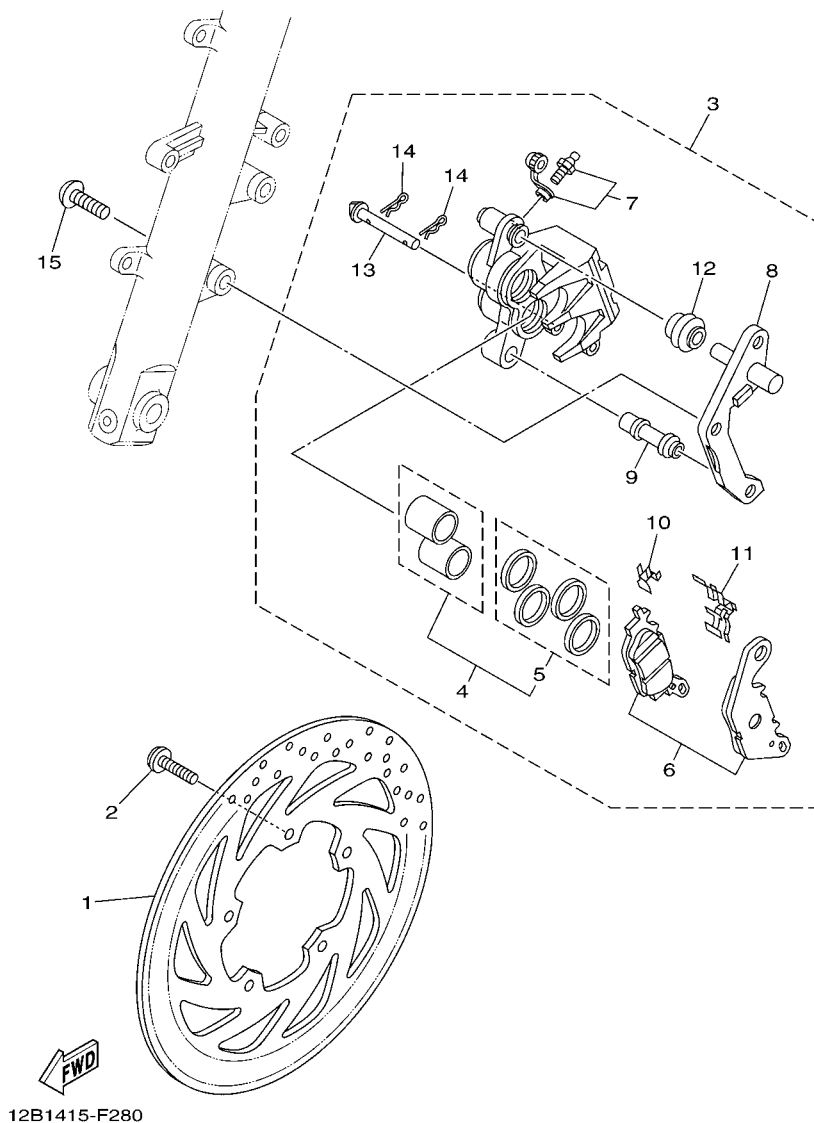


REF. N°	CODIGO N° PART NO.	DESCRIPCION DESCRIPTION	41ST				OBSERVACIONES REMARKS
1	1S4-F5168-00-33	RUEDA FUNDIDA DELANTERA CAST WHEEL, FRONT	1				YB YB
2	12B-F5117-00	ESPACIADOR DE COJINETE SPACER, BEARING	1				
3	93106-22805	SELLO ACEITE OIL SEAL	1				
4	93306-252YD	COJINETE BEARING	1				
5	93109-42800	SELLO ACEITE OIL SEAL	1				
6	93306-302YD	COJINETE BEARING	1				
7	94110-17801	NEUMATICO(100/80-17 S6501 52S) TIRE (100/80-17 S6501 52S TL)	1				CHENG SHIN
8	93900-00819	VALVULA DE ARO (TR412) VALVE, RIM (TR412)	1				
9	12B-F5398-00	CONTRAPESO DE RUEDA BALANCER, WHEEL	1				UN
	12B-F5398-10	CONTRAPESO DE RUEDA BALANCER, WHEEL	1				UN
	12B-F5398-20	CONTRAPESO DE RUEDA BALANCER, WHEEL	1				UN UN
10	12B-F5183-00	COLLAR DE RUEDA COLLAR, WHEEL	1				
11	12B-F5186-00	COLLAR DE RUEDA COLLAR, WHEEL	1				
12	12B-F5181-00	EJE DE LA RUEDA AXLE, WHEEL	1				



1S41280-E270

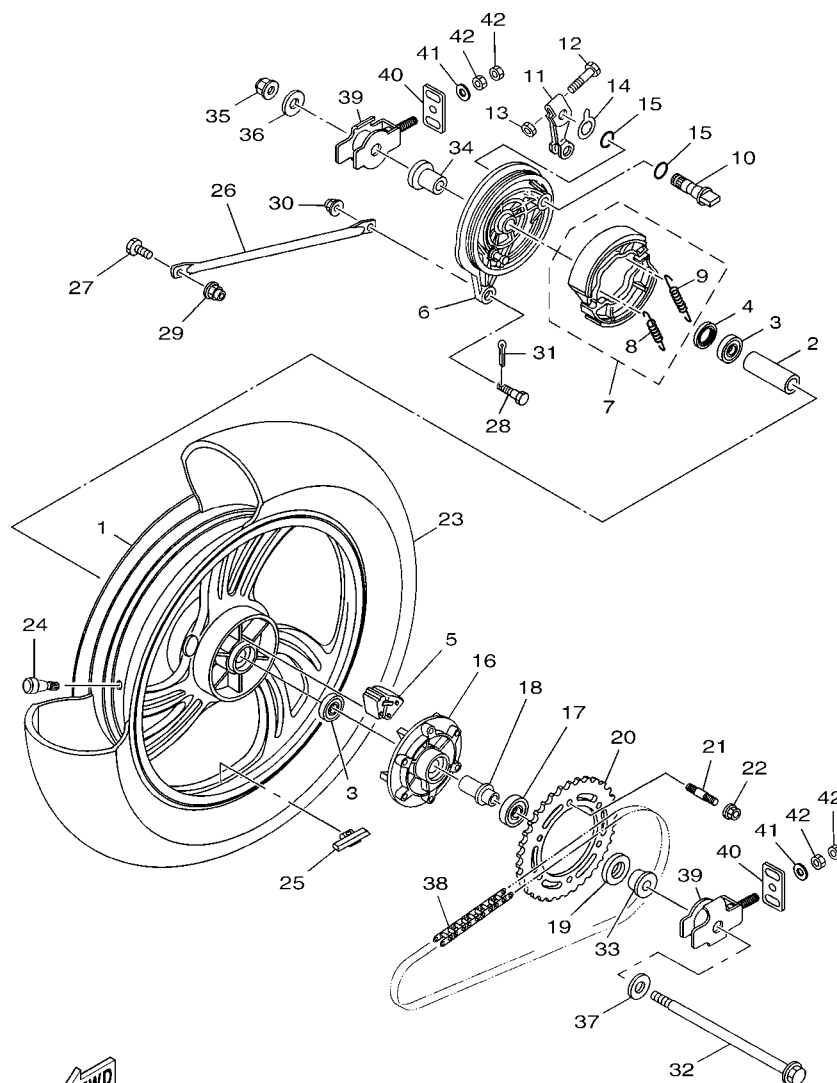
**FIG. 28 CALIBRE FRENO DELANTERA FRONT BRAKE CALIPER**



REF. N°	CODIGO Nº PART NO.	DESCRIPCION DESCRIPTION	41ST				OBSERVACIONES REMARKS
1	12B-F582U-00	DISCO DE FRENO (DERECHO) DISK, BRAKE (RIGHT)	1				
2	90111-08834	TORNILLO BOLT, HEX. SOCKET BUTTON	5				
3	12B-F580U-00	CALIBRE COMPLETO (DERECHO) CALIPER ASSY (RIGHT)	1				
4	12B-W0057-00	.PISTON COMPLETO PINZA .PISTON ASSY, CALIPER	1				
5	12B-W0047-00	..JUEGO DE RETENES DE PINZA ..CALIPER SEAL KIT	1				
6	4S5-W0045-00	.JUEGO DE COJIN DE FRENO .BRAKE PAD KIT	1				
7	4S5-W0048-00	.CJTO TORNILLO DE PURGA .BLEED SCREW KIT	1				
8	4S5-F5921-00	.MENSULA DE SOPORTE .BRACKET, SUPPORT	1				
9	4S5-F5937-00	.FUNDA .BOOT 2	1				
10	4S5-F5939-00	.PRESILLA .CLIP, PAD	1				
11	4S5-F5919-00	.SOPORTE DE PASTILLAS .SUPPORT, PAD	1				
12	4S5-F5917-00	.FUNDA DE CALIBRE .BOOT, CALIPER	1				
13	4S5-F5924-00	.PASADOR .PIN, PAD	1				
14	4S5-F5925-00	.PRESILLA .CLIP	2				
15	92012-10025	PERNO BOLT, BUTTON HEAD	2				

FIG. 29 RUEDA TRASERA

REAR WHEEL

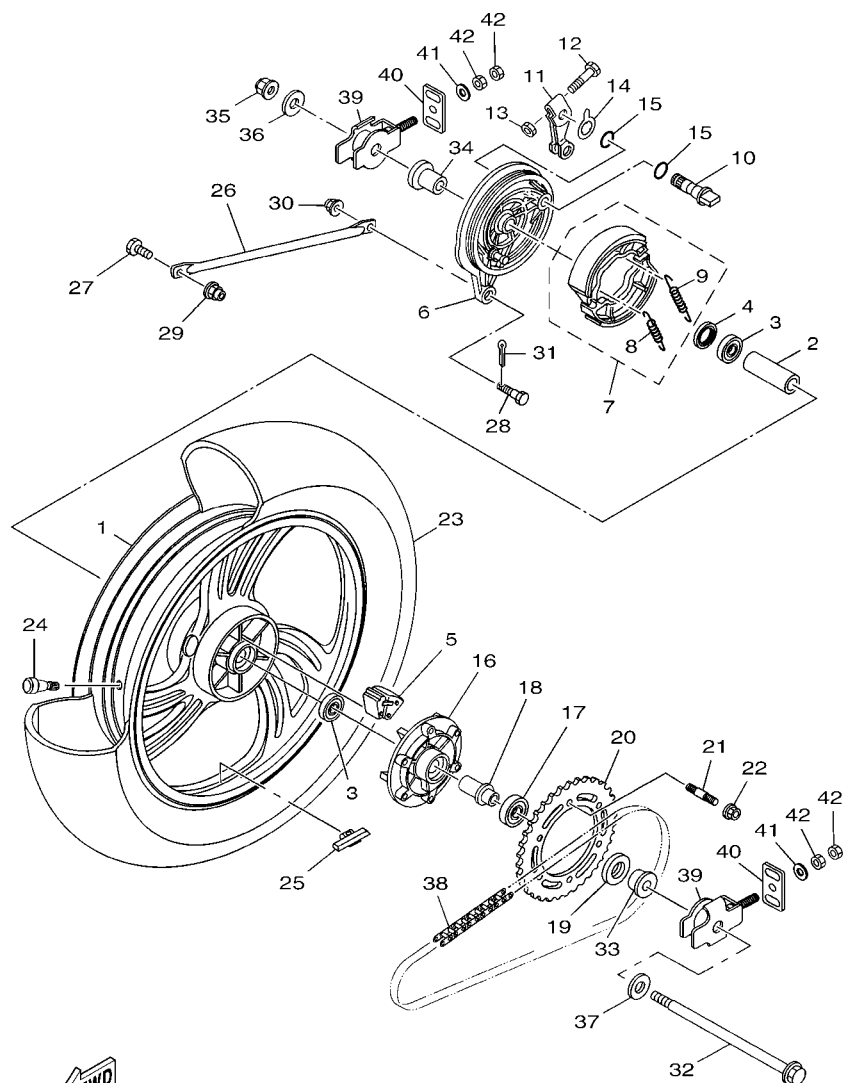


  
41S1261-H290

REF. Nº	CODIGO Nº PART NO.	DESCRIPCION DESCRIPTION	41S1			OBSERVACIONES REMARKS
1	1S4-F5338-01-33	RUEDA FUNDIDA TRASERA CAST WHEEL, REAR	1			YB YB
2	12B-F5317-00	ESPACIADOR DE COJINETE SPACER, BEARING	1			
3	93306-252YD	COJINETE BEARING	2			
4	93104-22802	SELLO ACEITE OIL SEAL	1			
5	12B-F5364-00	AMORTIGUADOR DAMPER	6			
6	5HH-F5321-02-33	PLACA DE ZAPATA DE FRENO PLATE, BRAKE SHOE	1			YB YB
7	5D1-W2536-00	JUEGO DE ZAPATA DE FRENO BRAKE SHOE SET	1			
8	90506-12001	.RESORTE DE TENSION .SPRING, TENSION	1			
9	90506-15001	.RESORTE DE TENSION .SPRING, TENSION	1			
10	5HH-F5351-01	ARBOL DE LEVAS CAMSHAFT	1			
11	1S4-F5355-00	PALANCA DE ARBOL DE LEVAS LEVER, CAMSHAFT	1			
12	90101-06821	TORNILLO BOLT	1			
13	95302-06600	TUERCA NUT	1			
14	5HH-F533A-00	PLACA INDICADOR PLATE, INDICATOR	1			
15	93210-14813	ANILLO O O-RING	2			
16	12B-F5366-00-33	EMBRÁGUE DE MASA CLUTCH, HUB	1			YB YB
17	93306-054Y1	COJINETE BEARING	1			
18	12B-F5376-00	COLLAR DE RUEDA COLLAR, WHEEL	1			
19	93106-26807	SELLO ACEITE OIL SEAL	1			
20	12B-F5445-20	CORONA (45T) SPROCKET, DRIVEN (45T)	1			
21	90116-08826	ESPÁRRAGO BOLT, STUD	6			
22	95602-08200	TUERCA DE AUTO-CIERRE NUT, SELF-LOCKING	6			
23	94113-17803	NEUMATICO (130/70-17 S6535) TIRE (130/70-17 S6535 62S TL)	1			CHENG SHIN
24	93900-00819	VALVULA DE ARO (TR412) VALVE, RIM (TR412)	1			
25	12B-F5398-00	CONTRAPESO DE RUEDA BALANCER, WHEEL	1			UN UN
	12B-F5398-10	CONTRAPESO DE RUEDA BALANCER, WHEEL	1			UN UN
	12B-F5398-20	CONTRAPESO DE RUEDA BALANCER, WHEEL	1			UN UN

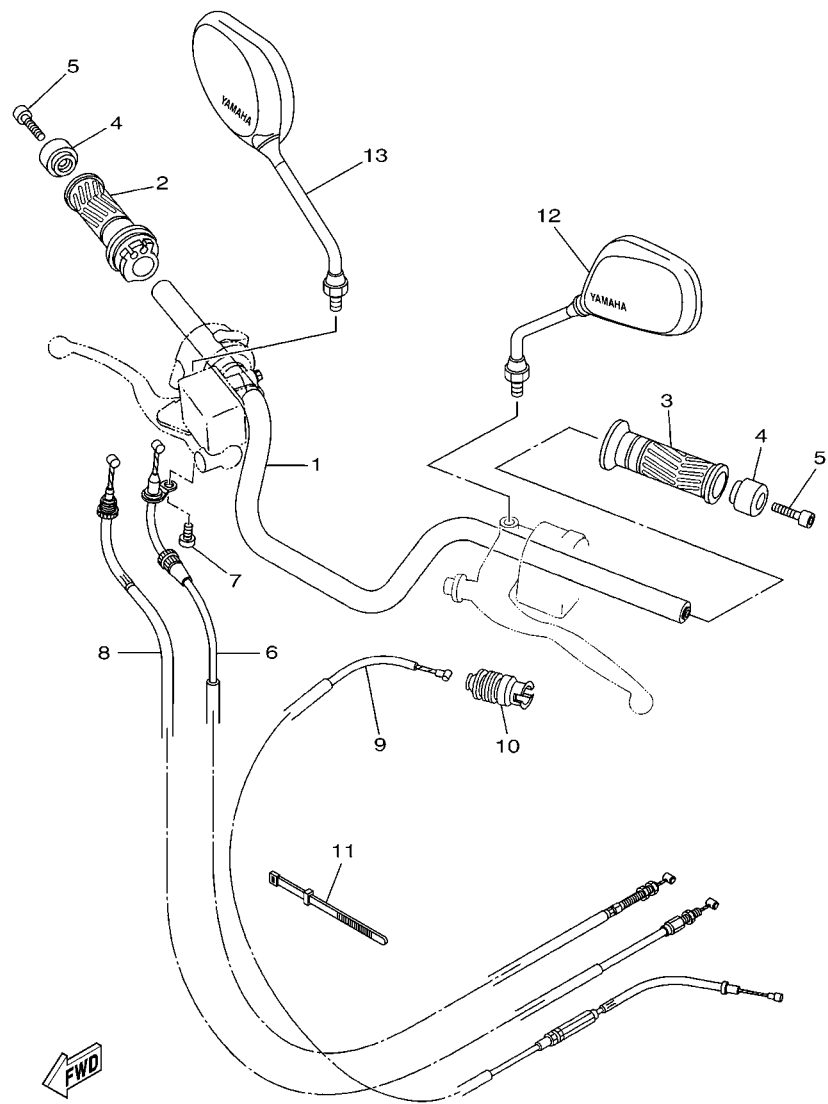
FIG. 29 RUEDA TRASERA

REAR WHEEL



41S1261-H290

REF. Nº	CODIGO Nº PART NO.	DESCRIPCION DESCRIPTION	41S1				OBSERVACIONES REMARKS
26	12B-F5371-00	BARRA TENSORA BAR, TENSION	1				
27	90101-10852	TORNILLO BOLT	1				
28	90109-08847	PERNO BOLT	1				
29	95602-10200	TUERCA DE AUTO-CIERRE NUT, U FLANGE	1				
30	95702-08500	TUERCA DE REBORDE NUT, WITH WASHER	1				
31	9140N-20015	PASADOR DE CHAVETA PIN, COTTER	1				
32	12B-F5381-00	EJE DE RUEDA AXLE, WHEEL	1				
33	12B-F5377-00	COLLAR DE RUEDA COLLAR, WHEEL	1				
34	12B-F5383-00	COLLAR DE RUEDA COLLAR, WHEEL	1				
35	95602-14200	TUERCA DE AUTO-CIERRE NUT, SELF-LOCKING	1				
36	90201-14815	ARANDELA PLANA WASHER, PLATE	1				
37	90201-15824	ARANDELA PLANA WASHER, PLATE	1				
38	94581-90132	CADENA (DID428V - 132L) CHAIN (DID428V - 132L)	1				
39	12B-F5388-00	TIRADOR DE CADENA 1 PULLER, CHAIN 1	2				
40	12B-F2174-00	EXTREMO 1 END 1	2				
41	92902-08600	ARANDELA WASHER, PLATE	2				
42	95302-08600	TUERCA NUT	4				



12B1415-F300

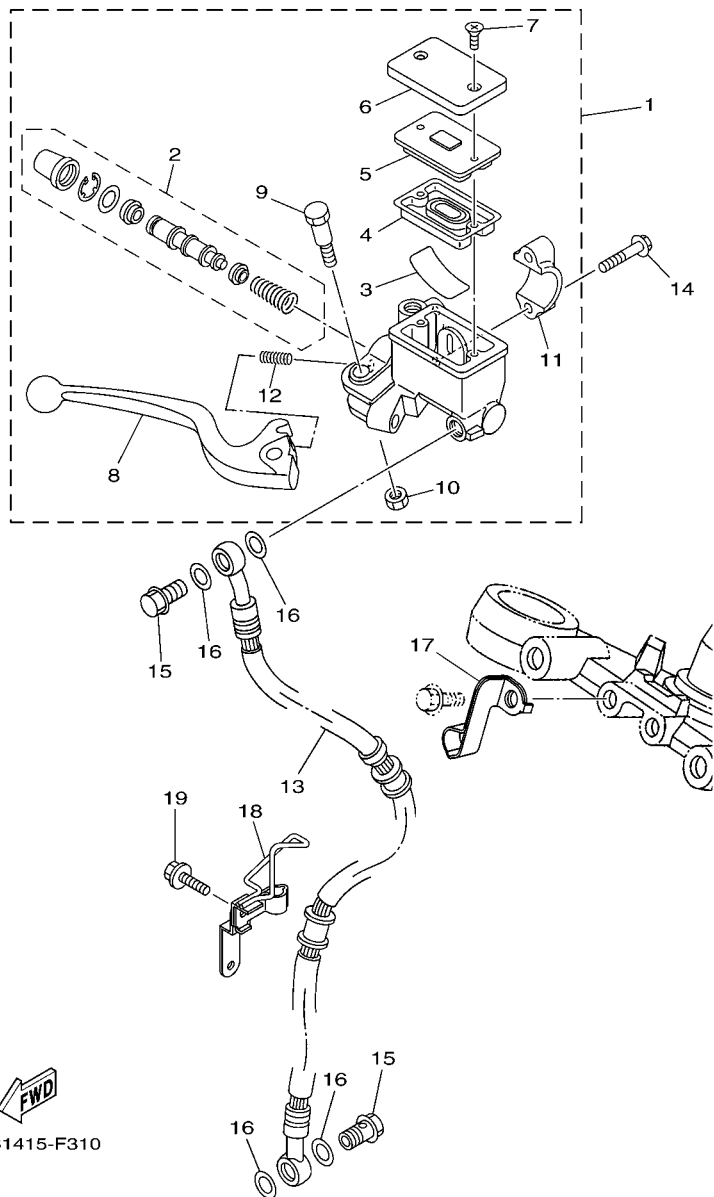
FIG. 30 MANILLAR & CABLE

STEERING HANDLE & CABLE

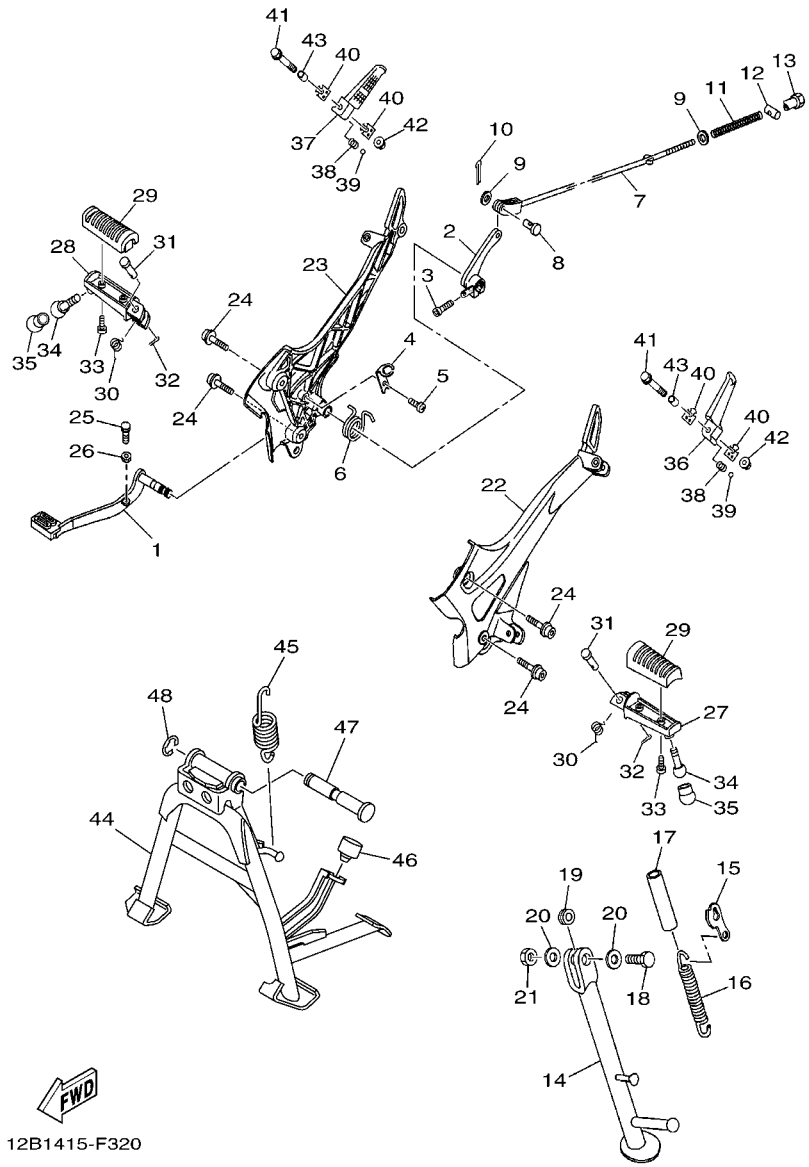
REF. N°	CODIGO N° PART NO.	DESCRIPCION DESCRIPTION	41ST				OBSERVACIONES REMARKS
1	12B-Y2611-00	MANUBRIO COMPLETE HANDLE COMP.	1				
2	12B-F6240-00	EMPUNADURA COMPLETA GRIP ASSY	1				
3	12B-F6241-00	EMPUNADURA GRIP	1				
4	12B-F6246-00	EXTREMO DE EMPUNADURA END, GRIP	2				
5	91312-06030	TORNILLO BOLT	2				
6	12B-F6311-01	CABLE DE ACELERADOR 1 CABLE, THROTTLE 1	1				
7	9131N-05010	PERNO BOLT	1				
8	12B-F6312-00	CABLE DE ACELERADOR 2 CABLE, THROTTLE 2	1				
9	12B-F6335-00	CABLE DE EMBRAGUE CABLE, CLUTCH	1				
10	12B-F6342-00	FUNDA DE CABLE BOOT, CABLE	1				
11	5VL-H3936-00	BANDA DE CABLE DE INTERRUPTOR BAND, SWITCH CORD	1				
12	12B-F6280-00	ESPEJO COMPLETO (IZQUIERDO) REAR VIEW MIRROR ASSY (LEFT)	1				
13	12B-F6290-00	ESPEJO COMPLETO (DERECHO) REAR VIEW MIRROR ASSY (RIGHT)	1				



FIG. 31 CILINDRO MAESTRO DELANTERO FRONT MASTER CYLINDER



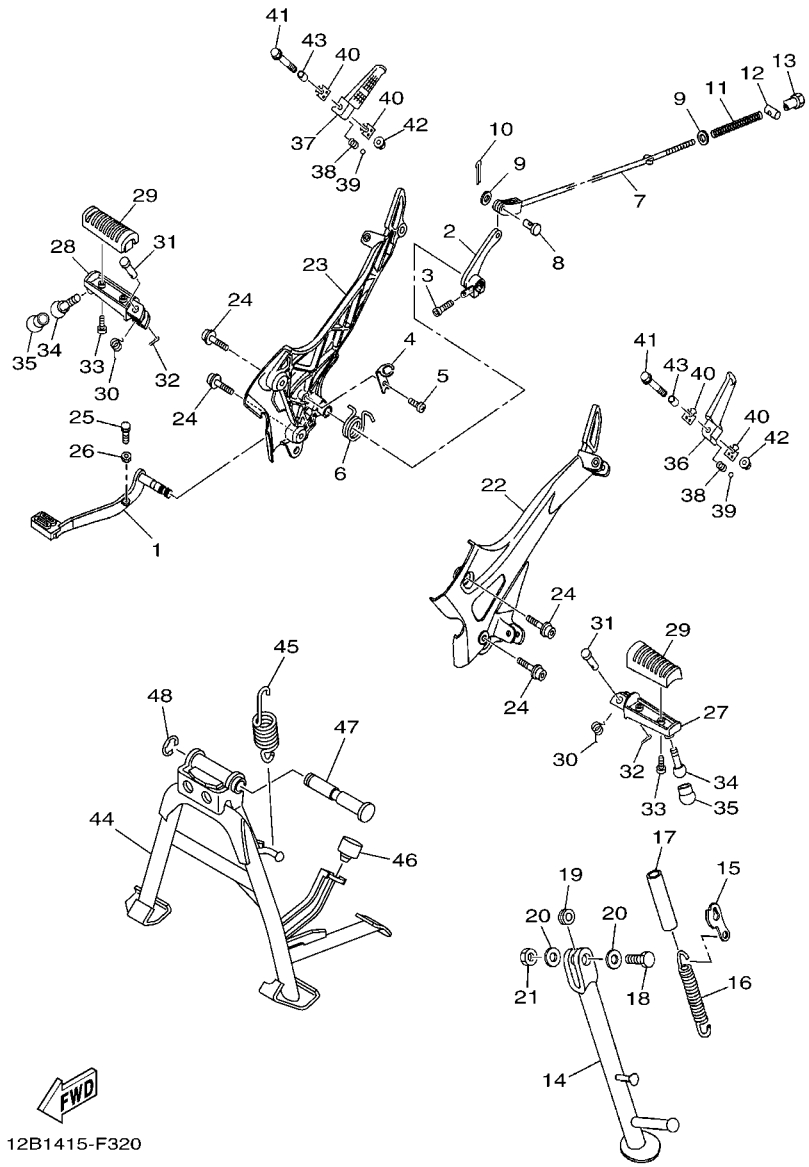
REF. N°	CODIGO N° PART NO.	DESCRIPCION DESCRIPTION	41ST				OBSERVACIONES REMARKS
1	3D9-F583T-02	CILINDRO MAESTRO COMPLETO MASTER CYLINDER ASSY	1				
2	3D9-W0041-01	.JUEGO DE CILINDRO MAESTRO .CYLINDER KIT, MASTER	1				
3	4KL-F5896-00	.PLACA DEP. DE RESERVA .PLATE, RESERVOIR	1				
4	4KL-F5854-00	.EMPAQUE, DIAFRAGMA .GASKET, DIAPHRAGM	1				
5	4KL-F585B-00	.PLACA, DIAFRAGMA .PLATE, DIAPHRAGM	1				
6	4KL-F5852-00	.TAPA DE TANQUE DE RESERVA .CAP, RESERVOIR	1				
7	4KL-F589H-00	.TORNILLO .SCREW	1				
8	3D9-H3922-01	.PALANCA 2 .LEVER 2	1				
9	3D9-F589F-00	.PERNO DE PALANCA .BOLT, LEVER	1				
10	3D9-F586F-00	.TUERCA AUTOBLOCANTE .NUT, U	1				
11	4KL-F5867-00	.SOPORTE DE CILINDRO MAESTRO .BRACKET, MASTER CYLINDER	1				
12	3D9-F5865-00	.RESORTE DE ASIENTO .SPRING, LEVER	1				
13	12B-F5872-10	MANGUERA DE FRENO 1 HOSE, BRAKE 1	1				
14	95022-06025	PERNO, DE BRIDA BOLT, FLANGE	2				
15	90401-10015	PERNO DE UNION BOLT, UNION	2				
16	90201-108J9	ARÁNDELA PLANA WASHER, PLATE	4				
17	12B-F5886-00	SOPORTE DE MANGUERA FRENO HOLDER, BRAKE HOSE	1				
18	12B-F5875-00	SOPORTE DE MANGUERA FRENO 1 HOLDER, BRAKE HOSE 1	1				
19	95802-06012	TORNILLO DE REBORDE BOLT, FLANGE	1				



  
 12B1415-F320

**FIG. 32 SOPORTE & APOYAPIE STAND & FOOTREST**

REF. Nº	CODIGO Nº PART NO.	DESCRIPCION DESCRIPTION	41ST				OBSERVACIONES REMARKS
1	12B-F7211-00	PEDAL DE FRENO PEDAL, BRAKE	1				
2	12B-F7262-00	PALANCA LEVER	1				
3	9131N-06020	PERNO BOLT	1				
4	12B-F144G-00	SOPORTE DE INTERRUPTOR STAY, STOP SWITCH	1				
5	9851N-06008	TORNILLO DE CABEZA CON PLANA SCREW, PAN HEAD	1				
6	12B-F7216-00	RESORTE DE PEDAL DE FRENO SPRING, RETURN	1				
7	12B-F7231-00	VARILLA DE FRENO ROD, BRAKE	1				
8	91702-06018	PASADOR DE ADRAZADERA PIN, CLEVIS	1				
9	9290N-06200	ARANDELA WASHER	2				
10	9140N-20015	PASADOR DE CHAVETA PIN, COTTER	1				
11	90501-10814	RESORTE DE COMPRESION SPRING, COMPRESSION	1				
12	90249-12808	PASADOR PIN	1				
13	90179-06835	TUERCA NUT	1				
14	12B-F7311-00	PUNTAL LATERAL STAND, SIDE	1				
15	12B-F7315-00	CONEXION DE PUNTAL LATERAL LINK, SIDE STAND	1				
16	90506-26806	RESORTE DE TENSION SPRING, TENSION	1				
17	90445-13805	TUBO HOSE	1				
18	90101-10818	TORNILLO BOLT	1				
19	1P6-F7313-00	COLLAR COLLAR	1				
20	90201-10831	ARANDELA PLANA WASHER, PLATE	2				
21	90185-10813	TUERCA AUTOBLOCANTE NUT, SELF-LOCKING	1				
22	12B-F7442-00	SOPORTE 2 BRACKET 2	1				
23	12B-F7443-00	SOPORTE 3 BRACKET 3	1				
24	90110-08810	TORNILLO ALLEN BOLT, HEXAGON SOCKET HEAD	4				
25	9702N-05020	PERNO BOLT	1				
26	9530N-05600	TUERCA NUT	1				
27	12B-F7451-00	APOYAPIE FOOTREST	1				



12B1415-F320

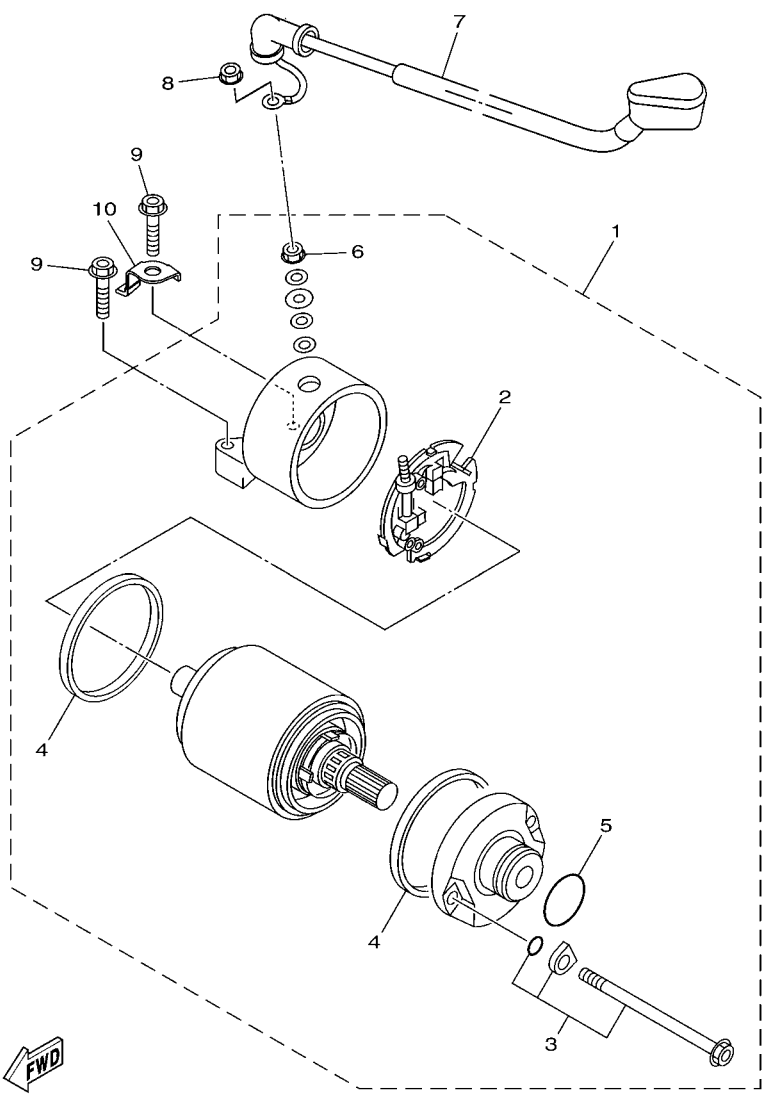
FIG. 32 SOPORTE & APOYAPIE STAND & FOOTREST

REF. Nº	CODIGO Nº PART NO.	DESCRIPCION DESCRIPTION	41ST				OBSERVACIONES REMARKS
28	12B-F7461-00	APOYAPIE FOOTREST	1				
29	4GU-F7413-00	CUBIERTA DE APOYAPIE COVER, FOOTREST	2				
30	90508-20572	RESORTE DE TORSION SPRING, TORSION	2				
31	90240-08801	PASADOR CON HOYO PIN, CLEVIS	2				
32	91401-25020	CHAVETA PIN, COTTER	2				
33	9850N-05014	TORNILLO DE CABEZA CON PLANA SCREW, PAN HEAD	4				
34	90109-08826	PERNO BOLT	2				
35	12B-F7475-00	TAPA 1 CAP 1	2				
36	12B-F7431-00	APOYAPIE POSTERIOR 1 FOOTREST, REAR 1	1				
37	12B-F7441-00	APOYAPIE POSTERIOR 2 FOOTREST, REAR 2	1				
38	90501-12743	RESORTE DE COMPRESION SPRING, COMPRESSION	2				
39	93501-04805	BOLA BALL	2				
40	12B-F7437-00	ARANDELA ESPECIAL WASHER, SPECIAL	4				
41	95022-06045	PERNO, DE BRIDA BOLT, FLANGE	2				
42	9560N-06200	TUERCA DE AUTO-CIERRE NUT, U FLANGE	2				
43	90387-064H8	ESPACIADOR COLLAR	2				
44	12B-F7111-00	PUNTAL PRINCIPAL STAND, MAIN	1				
45	90506-45801	RESORTE DE TENSION SPRING, TENSION	1				
46	5LK-F7114-10	TOPE DE PUNTAL PRINCIPAL STOPPER, MAIN STAND	1				
47	5LK-F7112-00	EJE DE PUNTAL PRINCIPAL SHAFT, MAIN STAND	1				
48	93430-12817	SEGURO CIRCLIP	1				



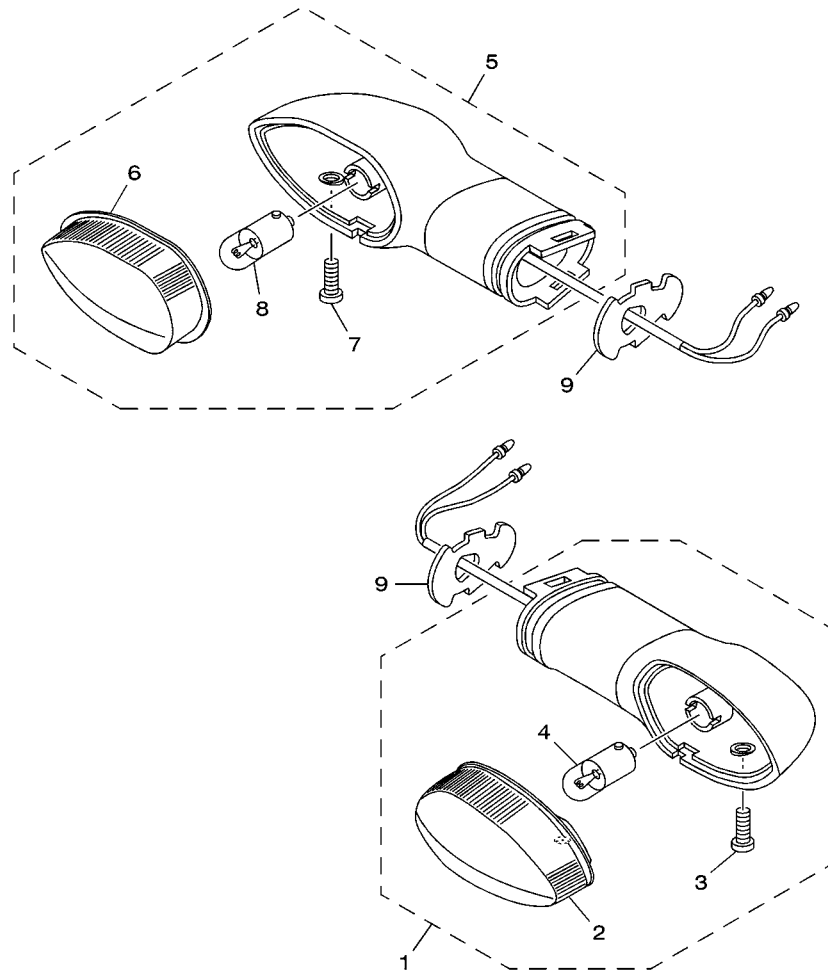
FIG. 34 MOTOR DE ARRANQUE

STARTING MOTOR



12B1415-F340

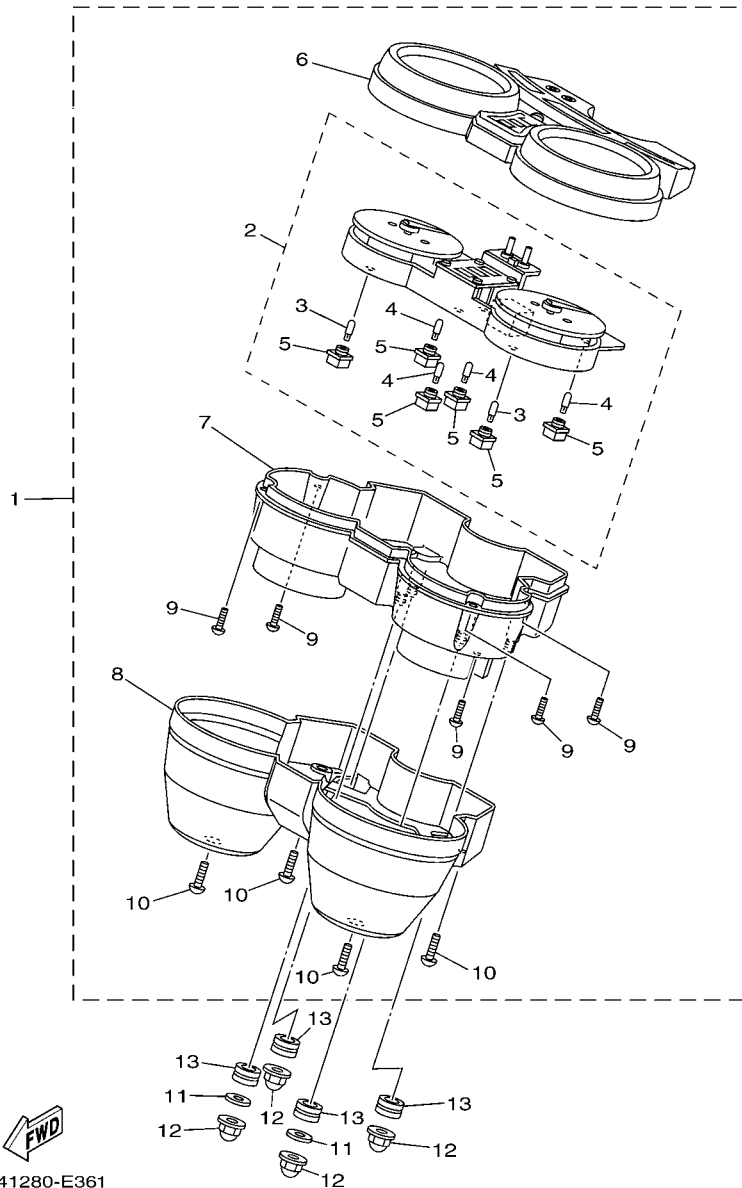
REF. N°	CODIGO N° PART NO.	DESCRIPCION DESCRIPTION	41ST				OBSERVACIONES REMARKS
1	4GY-81890-00	MOTOR DE ARRANQUE COMPLETO MOTOR ASSY	1				
2	3KS-81840-00	.SOSTEN DE ESCOBILLA COMPLETO .BRUSH HOLDER ASSY	1				
3	3WP-81826-00	.PERNO .BOLT	2				
4	11H-81844-00	.EMPAQUE .GASKET	2				
5	1FK-81847-00	.ANILLO GOMA .O-RING	1				
6	4XV-8182A-00	.TUERCA .NUT	1				
7	12B-81815-00	CABLE, MOTOR DE ARRANQUE CORD, STARTER MOTOR	1				
8	4XV-8182A-00	TUERCA NUT	1				
9	95812-06025	TORNILLO DE REBORDE BOLT, FLANGE	2				
10	90462-10808	BRIDA CLAMP	1				



  
 5D11280-F350

**FIG. 35 LUZ DE DESTELLADOR FLASHER LIGHT**

REF. Nº	CODIGO Nº PART NO.	DESCRIPCION DESCRIPTION	41ST				OBSERVACIONES REMARKS
1	5D1-H3310-00	DESTELLADOR DE LUZ DELANT. FRONT FLASHER LIGHT ASSY 1	1				
2	3D9-H333A-00	.LENTES COMPLETO .LENS COMP	1				
3	3D9-H3333-10	.TORNILLO ACCESORIO DE LENTE .SCREW, LENS FITTING	1				
4	3D9-H3311-10	.BOMBILLA (12V 10W) .BULB, FLASHER (12V 10W)	1				
5	5D1-H3320-00	DESTELLADOR DE LUZ DELANT. FRONT FLASHER LIGHT ASSY 2	1				
6	3D9-H334A-00	.LENTES COMPLETO .LENS COMP	1				
7	3D9-H3333-10	.TORNILLO ACCESORIO DE LENTE .SCREW, LENS FITTING	1				
8	3D9-H3311-10	.BOMBILLA (12V 10W) .BULB, FLASHER (12V 10W)	1				
9	3D9-H3318-10	SOPORTE DE DESTELLADOR 1 STAY, FLASHER 1	2				

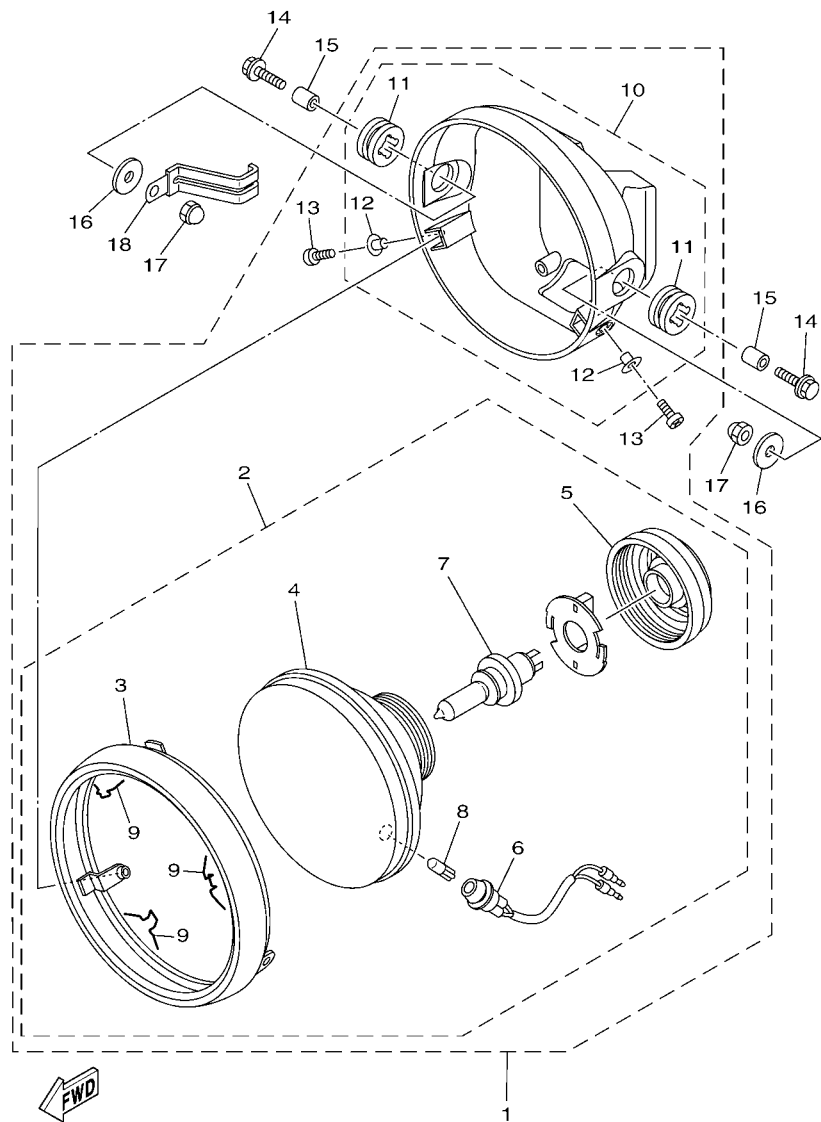


1S41280-E361

FIG. 36 MEDIDOR

METER

REF. N°	CODIGO N° PART NO.	DESCRIPCION DESCRIPTION	41S1				OBSERVACIONES REMARKS
1	1S4-H3500-12	METRO COMPLETO METER ASSY	1				
2	1S4-H3570-12	.VELOCIMETRO COMPLETO .SPEEDOMETER ASSY	1				
3	1S4-H3517-00	..AMPOLLETA (T-5 14V-2W ILLUMI) ..BULB (T-5 14V-2W (ILLUMI))	2				
4	4YR-83517-00	..AMPOLLETA (12V-1.4W T5) ..BULB (12V-1.4W T5)	4				
5	4YR-83534-00	..ENCASTRE DE NEUTRO ..SOCKET, NEUTRAL	6				
6	1S4-H353E-00	.CAJA DE MEDIDOR SUPERIOR .CASE, METER UPPER	1				
7	1S4-H3572-00	.CAJA DE VELOCIMETRO INFERIOR .CASE, SPEEDOMETER LOWER	1				
8	1S4-H3559-00	.CUBIERTA DE MEDIDOR .COVER, METER	1				
9	97707-30014	.TORNILLO ROSCA HEMBRA .SCREW, TAPPING	10				
10	9770M-40016	.TORNILLO ROSCA HEMBRA .SCREW, TAPPING	4				
11	90201-06857	ARANDELA PLANA WASHER, PLATE	2				
12	90176-06808	TUERCA CORONA NUT, CROWN	4				
13	12B-H3541-00	AMORTIGUADOR DAMPER	4				



41S1261-H370

FIG. 37 FARO DELANTERO

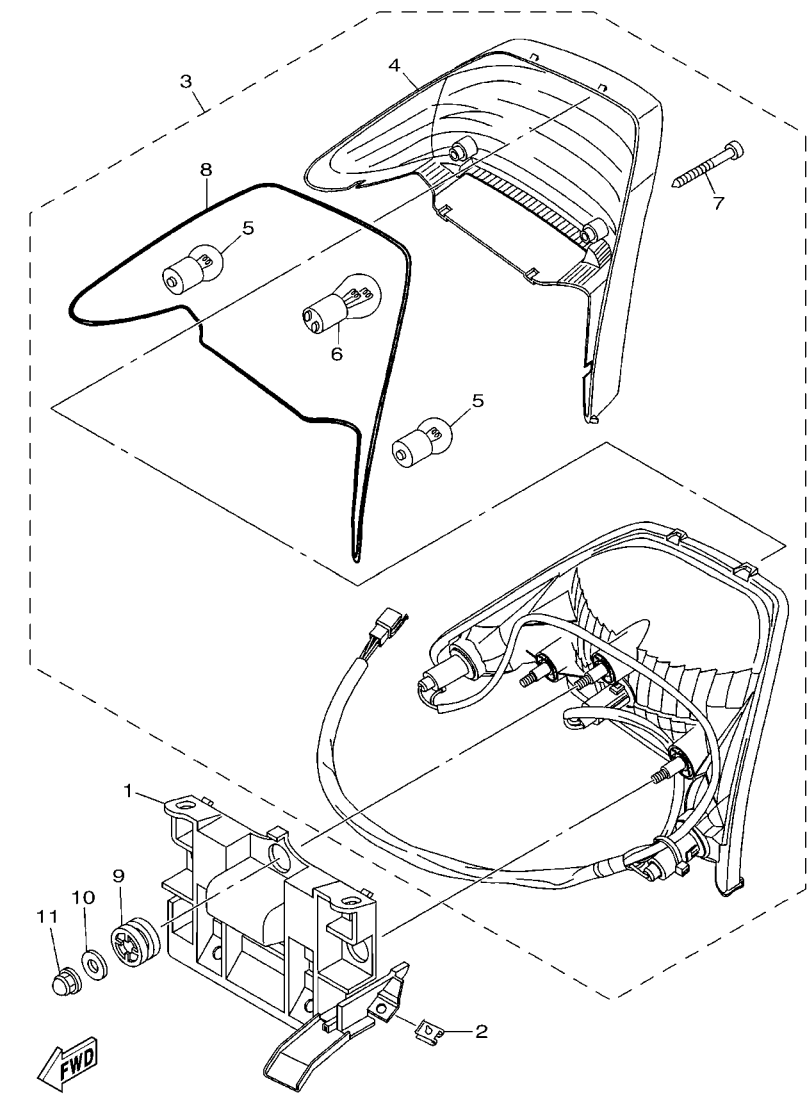
HEADLIGHT

REF. N°	CODIGO N° PART NO.	DESCRIPCION DESCRIPTION	41S1				OBSERVACIONES REMARKS
1	41S-H4300-00	FARO DELANTERO COMPLETO HEADLIGHT ASSY	1				
2	41S-H4310-00	..UNIDAD DE FARO DELANTERO COMPL ..HEADLIGHT UNIT ASSY	1				
3	5D1-H4315-00	..ARO DE FARO DELANTERO ..RIM, HEADLIGHT	1				
4	5D1-H410A-00	..UNIDAD DE FARO DELANTERO COMPL ..HEADLIGHT UNIT COMP.	1				
5	5D1-H4397-00	..CUBIERTA DE ENCASTRE ..COVER, SOCKET	1				
6	41S-H4312-00	..CABLE COMPLETA ..CORD ASSY	1				
7	5D1-H4314-00	..BOMBILLA (12V 35/35W) ..BULB, HEADLIGHT (12V 35/35W)	1				
8	5D1-H4347-00	..BOMBILLA (12V 5W) ..BULB (12V 5W)	1				
9	5D1-H4363-00	..PORTALAMPARA ..SPRG. LAMP SET	3				
10	41S-H4330-00	..CUERPO COMPLETO ..BODY ASSY	1				
11	3D9-H4345-00	..AMORT DE FARO DELANTERO ..DAMPER, HEADLIGHT	2				
12	3D9-H4333-00	..COLLAR DE TORNILLO ..COLLAR, SCREW	2				
13	9851N-05012	..TORNILLO DE CABEZA CON PLANA ..SCREW, PAN HEAD	2				
14	95024-08025	PERNO, DE BRIDA BOLT, FLANGE	2				
15	90387-08818	ESPACIADOR COLLAR	2				
16	90201-08835	ARÁNDELA PLANA WASHER, PLATE	2				
17	9530N-08800	TUERCA NUT	2				
18	12B-H4351-00	GRAMPA DE CABLE CLAMP, CORD	1				



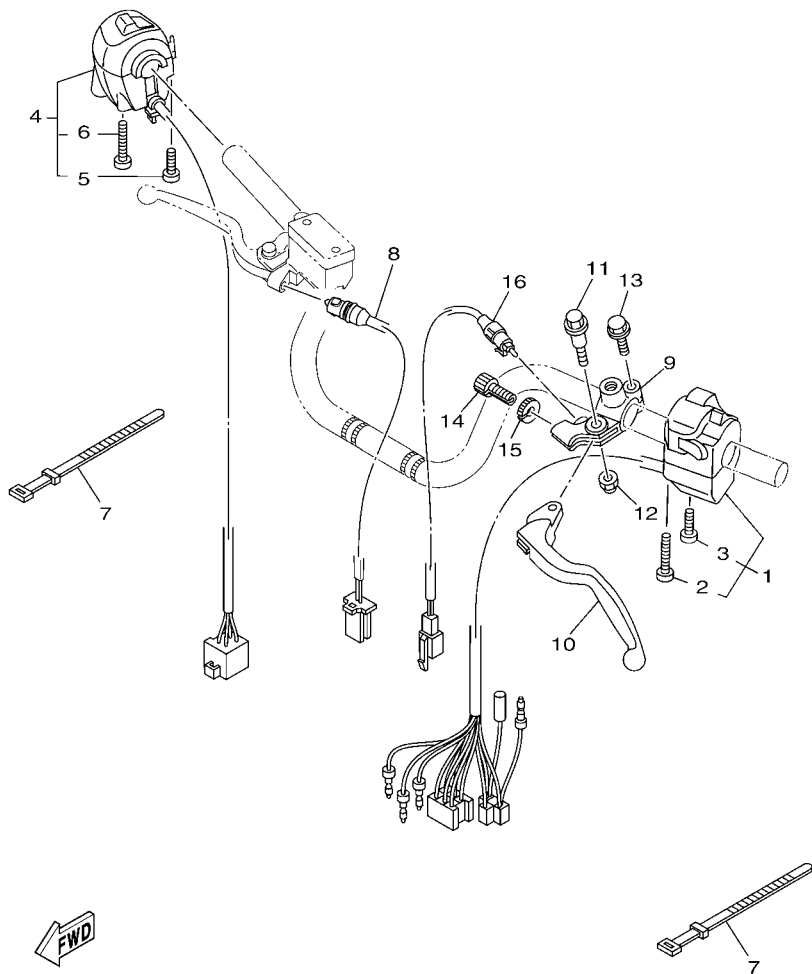
FIG. 38 LUZ DE COLA

TAILLIGHT



REF. N°	CODIGO N° PART NO.	DESCRIPCION DESCRIPTION	41ST				OBSERVACIONES REMARKS
1	12B-F117E-00	SOPORTE DE LANTERNA TRAZERA BRACKET, TAILLIGHT	1				
2	90183-05807	TUERCA DE RESORTE NUT, SPRING	2				
3	12B-H4710-00	UNIDAD FARO TRASERO COMPL. TAILLIGHT UNIT ASSY	1				
4	12B-H4521-00	.LENTE DE FARO TRASERO .LENS, TAILLIGHT	1				
5	3D9-H3311-10	.BOMBILLA (12V 10W) .BULB, FLASHER (12V 10W)	2				
6	3D9-H4714-10	.BOMBILLA (12V-21/5W) .BULB (12V-21/5W)	1				
7	12B-H4524-00	.TORNILLO DE LENTE .SCREW, LENS FITTING	2				
8	12B-H4523-00	.EMPAQUE DE LENTE .GASKET, LENS	1				
9	12B-H3513-00	AMORTIGUADOR DAMPER	3				
10	90201-06380	ARANDELA PLANA WASHER, PLATE	3				
11	90176-06808	TUERCA CORONA NUT, CROWN	3				

**FIG. 39 INTERRUPTOR DE MANILLAR&PALANC Handle Switch & Lever**



41S1261-H390

REF. N°	CODIGO N° PART NO.	DESCRIPCION DESCRIPTION	41S1				OBSERVACIONES REMARKS
1	41S-H3969-00	INTERRUPTOR DE MANIJA 5 SWITCH, HANDLE 5	1				
2	9850M-05040	.TORNILLO DE CABEZA CON PLANA .SCREW, PAN HEAD	1				
3	9850M-05030	.TORNILLO DE CABEZA CON PLANA .SCREW, PAN HEAD	1				
4	12B-H3975-00	INTERRUPTOR DE MANIJA 2 SWITCH, HANDLE 2	1				
5	9850M-05030	.TORNILLO DE CABEZA CON PLANA .SCREW, PAN HEAD	1				
6	9850M-05050	.TORNILLO DE CABEZA CON PLANA .SCREW, PAN HEAD	1				
7	4TU-H3936-00	BANDA DE CABLE DE INTERRUPTOR BAND, SWITCH CORD	2				
8	5VL-H3980-00	INTERRUP. DE PARADA DELANTERO FRONT STOP SWITCH ASSY	1				
9	4FP-H2911-00	SOPORTE DE LEVA 1 HOLDER, LEVER 1	1				
10	3D9-H3912-00	PALANCA 1 LEVER 1	1				
11	90109-06850	PERNO BOLT	1				
12	9560N-06100	TUERCA NUT	1				
13	97590-06522	PERNO CON ARANDELA BOLT, WITH WASHER	1				
14	90123-08813	PERNO BOLT	1				
15	90179-08862	TUERCA NUT	1				
16	5VL-H2917-10	INTERRUPTOR SWITCH	1				

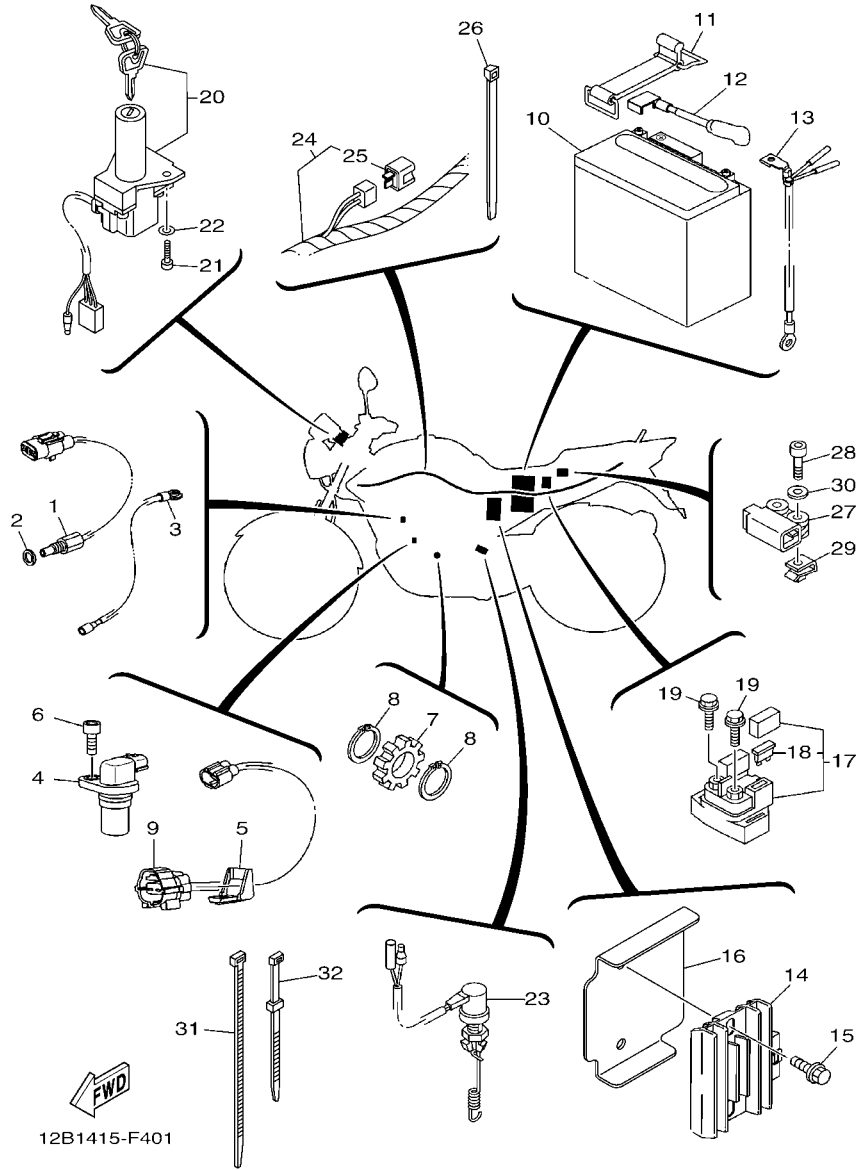


FIG. 40 EQUIPO ELECTRICO 1

ELECTRICAL 1

REF. Nº	CODIGO Nº PART NO.	DESCRIPCION DESCRIPTION	41ST				OBSERVACIONES REMARKS
1	1S4-83591-01	UNIDAD TERMOSTATO THERMO UNIT	1				
2	90201-08841	ARANDELA PLANA WASHER, PLATE	1				
3	12B-H2541-00	CABLE CONDUCTOR WIRE, LEAD	1				
4	1S4-83755-00	SENSOR DE VELOCIDAD SENSOR, SPEED	1				
5	12B-H6251-00	GUIA DE SENSOR SENSOR, GUIDE	1				
6	91312-06014	TORNILLO BOLT	1				
7	12B-H354W-00	ROTOR ROTOR	1				
8	99009-17400	PRESILLA REDONDA CIRCLIP	2				
9	12B-H2509-00	CABLE SUBCONDUCTOR WIRE, SUB LEAD	1				
10	1S4-H2100-00	BATERIA COMPLETA (YTX7L-BS) BATTERY ASSY (YTX7L-BS YUASA)	1				
11	12B-H2131-00	TIRANTE DE BATERIA BAND, BATTERY	1				
12	12B-H2115-00	CABLE CONDUCTOR POSITIVO WIRE, PLUS LEAD	1				
13	12B-H2116-00	CABLE CONDUCTOR NEGATIVO WIRE, MINUS LEAD	1				
14	1S4-H1960-00	RECTIFICADOR Y REGULADOR RECTIFIER & REGULATOR ASSY	1				
15	9580N-06020	TORNILLO BOLT, FLANGE	2				
16	12B-H1975-00	PLACA ACCESORIA RECTIF. PLATE, RECTIFIER FITTING	1				
17	4XE-81940-12	CONJUNTO ARRANCADOR RELEVO STARTER RELAY ASSY	1				
18	2GH-82151-00	.FUSIBLE (20A-BL) .FUSE (20A-BL)	2				
19	9502N-06008	PERNO, DE BRIDA BOLT, FLANGE	2				
20	3D9-H2501-10	LLAVE DE IGNICION COMPLT MAIN SWITCH STEERING LOCK	1				
21	9131N-06016	PERNO BOLT	2				
22	9290N-06600	ARANDELA WASHER	2				
23	12B-H2530-00	INTERRUPTOR DE PARADA COMPLETO STOP SWITCH ASSY	1				
24	12B-H2590-00	CONJUNTO DE CABLES WIRE HARNESS ASSY	1				
25	5VL-H1980-00	.CONJUNTO DIODO .DIODE ASSY	1				
26	90464-35820	BRIDA CLAMP	6				
27	5VU-82576-01	SENSOR ANGULO DE INCLINACION SENSOR, LEAN ANGLE	1				

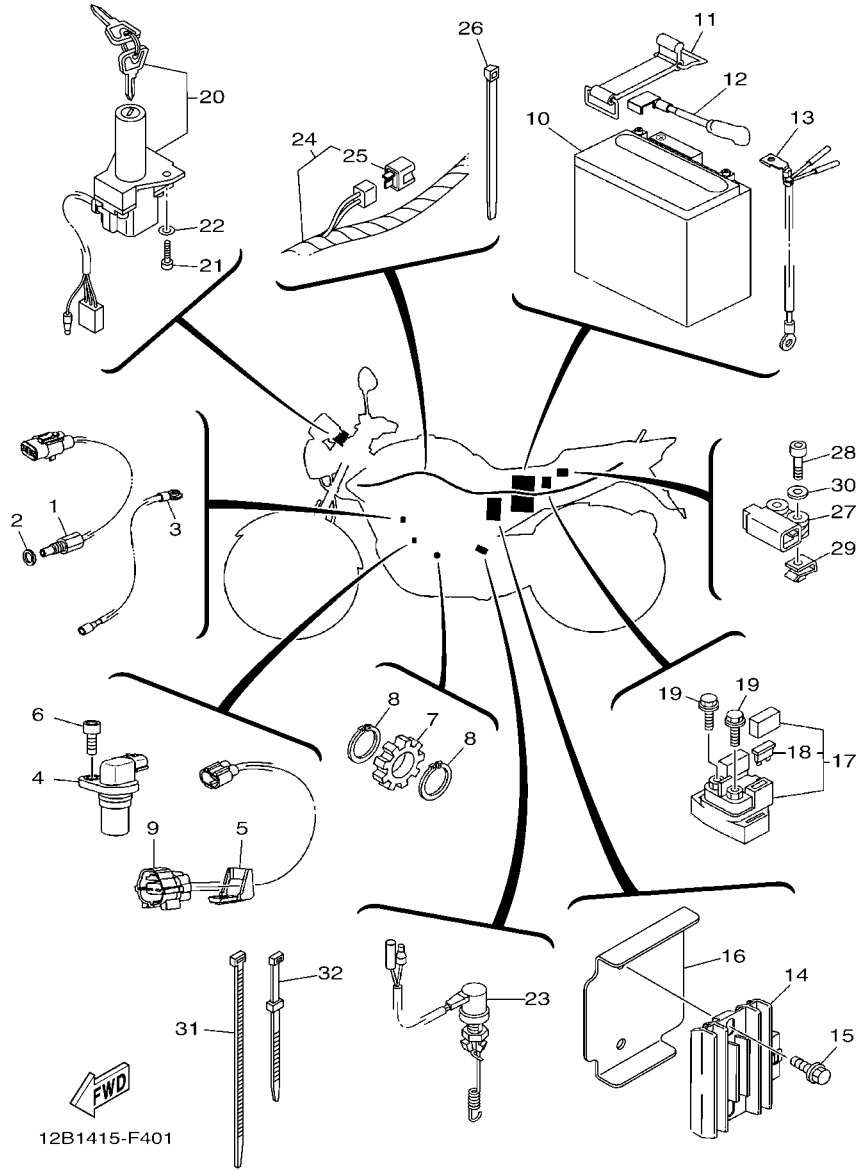


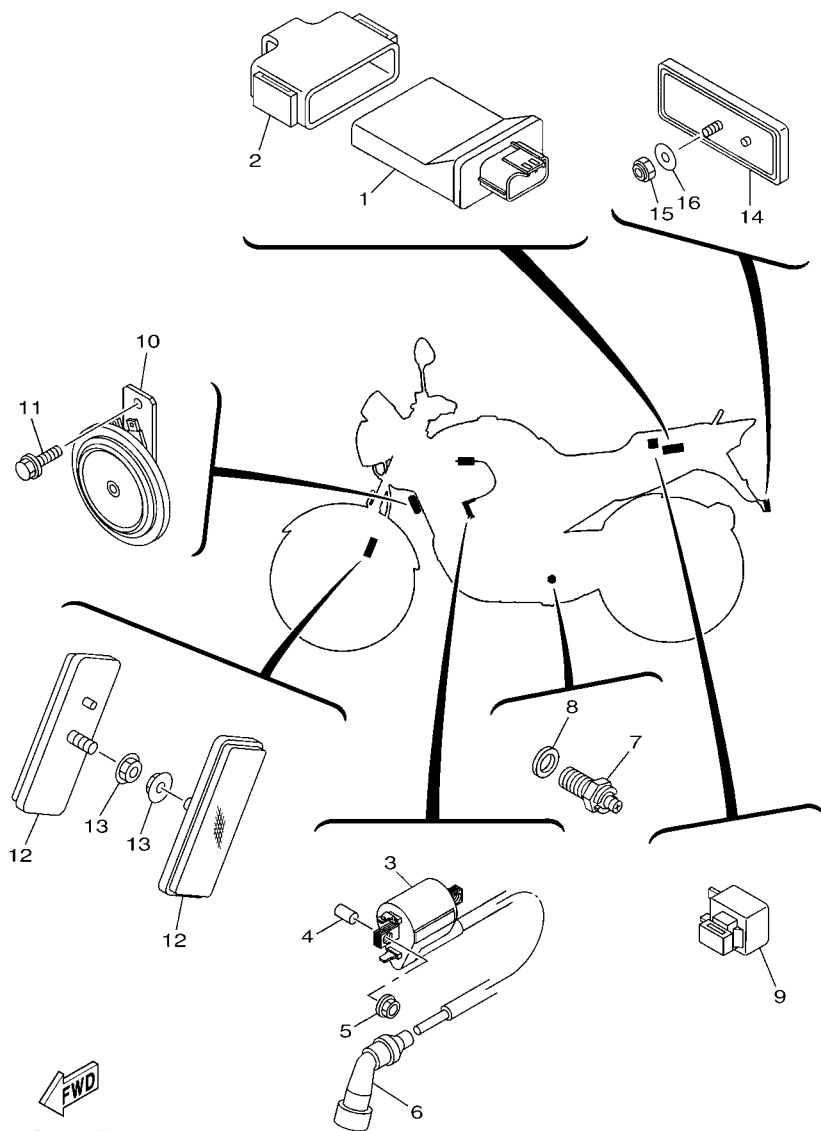
FIG. 40 EQUIPO ELECTRICO 1

ELECTRICAL 1

REF. Nº	CODIGO Nº PART NO.	DESCRIPCION DESCRIPTION	4151				OBSERVACIONES REMARKS
28	91312-04025	TORNILLO BOLT	2				
29	90183-04039	TUERCA DE RESORTE NUT, SPRING	2				
30	90201-04809	ARANDELA PLANA WASHER, PLATE	2				
31	90464-70801	BRIDA CLAMP	4				
32	5VL-H3936-00	BANDA DE CABLE DE INTERRUPTOR BAND, SWITCH CORD	1				
<hr/>							
<hr/>							
<hr/>							
<hr/>							
<hr/>							
<hr/>							
<hr/>							
<hr/>							
<hr/>							
<hr/>							

FIG. 41 EQUIPO ELECTRICO 2

ELECTRICAL 2



  
41S1261-H410

REF. N°	CODIGO N° PART NO.	DESCRIPCION DESCRIPTION	41S1				OBSERVACIONES REMARKS
1	12B-H591A-00	UNIDAD CONTROL ENGINE CONTROL UNIT ASSY	1				
2	12B-H5546-00	BANDA BAND	1				
3	12B-H2310-00	BOBINA DE ENCENDIDO COMPLETA IGNITION COIL ASSY	1				
4	90387-07814	ESPACIADOR COLLAR	2				
5	9570N-06500	TUERCA DE BRIDA NUT, FLANGE	2				
6	4FP-H2370-01	TAPON DE BUJIA COMPLT PLUG CAP ASSY	1				
7	5VL-H2540-10	INTERRUPTOR NEUTRAL COMPL NEUTRAL SWITCH ASSY	1				
8	90430-10819	JUNTA GASKET	1				
9	18C-H3350-00	RELE DE DESTELLADOR COMPL. FLASHER RELAY ASSY	1				
10	12B-H3371-01	BOCINA HORN	1				
11	9582N-06012	TORNILLO BOLT, FLANGE	1				
12	4FP-H5110-11	REFLECTOR COMPLETO REFLECTOR ASSY	2				
13	9570N-05500	TUERCA DE BRIDA NUT, FLANGE	2				
14	4FP-H5130-21	REFLECTOR TRASERO COMPLETO REAR REFLECTOR ASSY	1				
15	9560N-05100	TUERCA AUTOBLOCANTE NUT, U	1				
16	90201-05802	ARANDELA PLANA WASHER, PLATE	1				

INDICE NUMERICO  
NUMERICAL INDEX

CODIGO Nº PART NO.	REF. Nº	CODIGO Nº PART NO.	REF. Nº	CODIGO Nº PART NO.	REF. Nº	CODIGO Nº PART NO.	REF. Nº	CODIGO Nº PART NO.	REF. Nº	CODIGO Nº PART NO.	REF. Nº
1S4-11311-00-A0	2 - 1	1S4-83755-00	40 - 4	4FP-E443E-00	8 - 18	12B-E7151-00	15 - 6	12B-F1781-00	20 - 7	12B-F331G-00	24 - 19
1S4-11631-10-A0	3 - 10	1S4-85752-01	25 - 29	12B-E4451-00	8 - 14	12B-E7211-00	15 - 19	12B-F1781-10	20 - 2		24 - 38
11H-12113-00	4 - 4	12B-E1111-00	1 - 1	12B-E4452-00	8 - 12	12B-E7221-00	15 - 12		20 - 7	12B-F3346-00	24 - 43
11H-12114-00	4 - 5	12B-E111F-00	1 - 22	12B-E4453-00	8 - 10	12B-E7231-00	15 - 15	12B-F2110-00	21 - 1	5LK-F3356-00	24 - 12
36X-12151-00	4 - 9	12B-E1145-00	5 - 6	12B-E4458-00	8 - 15	12B-E7241-00	15 - 18	12B-F2129-00	21 - 3		24 - 31
5XT-12159-00	4 - 13	12B-E1165-00	1 - 13	12B-E4462-00	8 - 13	12B-E7251-00	15 - 17	12B-F2141-00	21 - 2	12B-F3416-00	23 - 3
1S4-12171-00	5 - 1	12B-E1166-00	1 - 16	12B-E4472-00	8 - 16	12B-E7411-00	15 - 1	12B-F2151-00	21 - 9	5VL-F3418-00	23 - 5
5XT-12210-00	5 - 13	12B-E1181-00	1 - 4	12B-E4613-00	10 - 9	12B-E7421-00	15 - 10	12B-F2174-00	29 - 40	12B-F3427-00	24 - 14
5XT-12241-00	5 - 12	12B-E1186-00	1 - 20	12B-E4628-00	10 - 3	12B-E7558-00	15 - 23	12B-F217A-00	21 - 17		24 - 33
5XT-13161-00	6 - 16	12B-E1196-00	1 - 14	1S4-E4718-00	10 - 2	12B-E8110-00	17 - 7	12B-F217F-00	21 - 26	12B-F3435-00	23 - 7
4D9-13440-00	6 - 10	12B-E1351-00	2 - 2	12B-E4766-00	10 - 6	12B-E8112-00	17 - 16	12B-F2184-00	21 - 4	12B-F3441-00	23 - 11
12B-13464-00	7 - 11	12B-E1454-00	3 - 19	12B-E4803-01	8 - 27	1KL-E8113-00	17 - 8	12B-F2210-00	22 - 1	12B-F3462-00	24 - 42
12B-13465-00	7 - 12	12B-E1478-00	3 - 21	12B-E4815-00	1 - 7	12B-E8115-00	17 - 14	12B-F2327-00	21 - 30	4TU-F3479-00	24 - 11
12B-13470-00	7 - 4	12B-E1496-00	3 - 23	12B-E4871-01	1 - 5	12B-E8140-00	17 - 2	12B-F3102-00	24 - 1		24 - 30
12B-13483-00	12 - 19	12B-E1531-00	3 - 22	12B-E4881-00	8 - 30	4FP-E8177-00	17 - 4	12B-F3103-00	24 - 20	2B9-F411B-00	25 - 5
5KM-13486-00	12 - 21	12B-E1533-00	3 - 24	12B-E4882-00	8 - 32	12B-E8511-00	16 - 7	12B-F3106-00	24 - 2	12B-F411J-00	25 - 27
12B-13750-00	9 - 1	12B-E1536-00	3 - 18	12B-E5113-00	12 - 13	12B-E8512-00	16 - 8	12B-F3107-00	24 - 21	12B-F4135-00	8 - 25
1S4-13770-00	9 - 2	12B-E1549-00	3 - 14	12B-E5362-00	12 - 29	12B-E8513-00	16 - 9	12B-F3110-00	24 - 3	12B-F414H-00	25 - 35
1S4-13910-01	25 - 28	12B-E1633-00	3 - 12	12B-E5411-00	12 - 1	12B-E8531-00	16 - 10		24 - 22	12B-F414J-00	25 - 36
1S4-13925-01	9 - 9	12B-E1651-00	3 - 5	12B-E5415-00	12 - 31	1KL-E8542-00	16 - 2	12B-F3111-00	24 - 18	12B-F4181-00	25 - 6
1S4-13972-00	8 - 5	12B-E1681-00	3 - 4	12B-E5418-00	12 - 14	12B-F1110-00	18 - 1		24 - 37	12B-F4182-00	25 - 8
1S4-13973-00	9 - 10	12B-E2111-00	4 - 1	12B-E5421-00	12 - 16	12B-F117E-00	38 - 1	12B-F3118-00	24 - 15	12B-F4183-00	25 - 7
1S4-14104-00	9 - 7	4FP-E2116-00	4 - 3	12B-E5441-00	11 - 7	12B-F117G-00	18 - 24		24 - 34	12B-F4184-00	25 - 9
2S5-1410H-00	9 - 4	12B-E2117-00	4 - 7	12B-E5451-00	12 - 6	12B-F117K-00	26 - 10	12B-F3121-00	23 - 15	12B-F4186-00	25 - 11
5CA-14147-00	9 - 3	4FP-E2118-00	4 - 8	12B-E5461-00	12 - 23	12B-F1315-00	18 - 3	12B-F3125-00	24 - 5	12B-F4188-00	25 - 34
1S4-14216-00	9 - 5	4FP-E2119-00	4 - 6	12B-E5512-00	13 - 1	12B-F1316-00	18 - 4		24 - 24	12B-F4244-00	25 - 3
1S4-15515-00	13 - 5	12B-E2121-00	4 - 2	12B-E5517-00	13 - 3	12B-F1317-00	18 - 18	12B-F3128-00	24 - 39	12B-F4244-10	25 - 3
5BP-15590-00	13 - 8	4FP-E2146-00	4 - 11	12B-E5521-00	13 - 2	12B-F1446-00	10 - 14	12B-F3131-00	23 - 17	12B-F4245-00	25 - 4
5XT-16111-00	14 - 1	4FP-E2156-00	4 - 10	12B-E5522-00	13 - 4	12B-F144G-00	32 - 4	12B-F3141-00	24 - 13	12B-F4245-10	25 - 4
5XT-17460-00	15 - 27	12B-E2176-00	5 - 5	12B-E6150-01	14 - 6	12B-F1511-00-P0	19 - 1		24 - 32	12B-F4246-00	25 - 16
12B-18101-00	17 - 1	12B-E2213-00	5 - 14	12B-E6154-00	14 - 17	12B-F1511-00-P1	19 - 1	12B-F3144-00	24 - 9	12B-F4246-10	25 - 16
5AP-18185-00	16 - 4	12B-E2231-00	5 - 11	12B-E6307-00	14 - 11	12B-F1526-00	19 - 2		24 - 28	12B-F4247-00	25 - 17
5PA-21568-01	25 - 2	12B-E3151-00	7 - 13	12B-E6321-00	14 - 9	12B-F1611-00	19 - 8	12B-F3145-00	24 - 7	12B-F4247-10	25 - 17
1S4-24486-00	25 - 31	12B-E3152-00	7 - 14	12B-E6324-00	14 - 8	12B-F162A-00	19 - 13		24 - 26	12B-F4248-00	25 - 18
12B-81815-00	34 - 7	12B-E3300-00	6 - 1	12B-E6331-00	14 - 10	12B-F1647-00	19 - 14	12B-F3146-00	24 - 6	12B-F4248-10	25 - 18
3WP-81826-00	34 - 3	12B-E3326-00	6 - 2	12B-E6333-00	14 - 13	12B-F1650-00	21 - 13		24 - 25	12B-F4254-00	25 - 21
4XV-8182A-00	34 - 6	12B-E3329-00	6 - 6	12B-E6337-00	14 - 14	4GU-F1717-00	20 - 4	12B-F3147-00	24 - 17	12B-F4254-10	25 - 21
	34 - 8	4FP-E3411-00	6 - 9	12B-E6351-00	14 - 12		20 - 9		24 - 36	12B-F4255-00	25 - 22
3KS-81840-00	34 - 2	12B-E3447-00	6 - 11	12B-E6356-00	14 - 19	12B-F172A-01-P0	20 - 3	12B-F3153-00	24 - 8	12B-F4255-10	25 - 22
11H-81844-00	34 - 4	12B-E3542-00	8 - 28	12B-E6357-00	14 - 31	12B-F172F-01-P0	20 - 8		24 - 27	12B-F4256-00	25 - 23
1FK-81847-00	34 - 5	12B-E3575-00	8 - 23	4FP-E6358-00	14 - 18	12B-F173E-00	20 - 12	12B-F3166-00	24 - 10	12B-F4256-10	25 - 23
4GY-81890-00	34 - 1	12B-E3581-00	8 - 21	12B-E6371-00	14 - 7	12B-F173E-10	20 - 12		24 - 29	3D9-F4491-00	25 - 30
4XE-81940-12	40 - 17	12B-E3585-00	8 - 1	12B-E6380-00	14 - 24	12B-F173F-00	20 - 15	12B-F316E-00	24 - 16	5VL-F4610-01	25 - 13
2GH-82151-00	40 - 18	12B-E4410-00	8 - 6	12B-E6383-00	14 - 15	12B-F173F-10	20 - 15		24 - 35	12B-F4728-00	26 - 2
5VU-82576-01	40 - 27	12B-E4411-00	8 - 7	12B-E6384-00	14 - 16	12B-F1746-00	20 - 19	12B-F3170-00	24 - 4	12B-F4730-00	26 - 1
4YR-83517-00	36 - 4	12B-E4412-00	8 - 8	12B-E7121-00	15 - 7	12B-F176V-00	26 - 11		24 - 23	4TU-F4741-00	26 - 4
4YR-83534-00	36 - 5	12B-E4422-00	8 - 9	12B-E7131-00	15 - 5	12B-F177G-00	19 - 11	12B-F3174-00	23 - 13	12B-F4773-00	26 - 12
1S4-83591-01	40 - 1	12B-E4437-00	8 - 11	12B-E7141-00	15 - 2	12B-F1781-00	20 - 2	12B-F3175-00	23 - 19	5LK-F4780-00	26 - 5

INDICE NUMERICO  
NUMERICAL INDEX

CODIGO Nº PART NO.	REF. Nº	CODIGO Nº PART NO.	REF. Nº	CODIGO Nº PART NO.	REF. Nº	CODIGO Nº PART NO.	REF. Nº	CODIGO Nº PART NO.	REF. Nº	CODIGO Nº PART NO.	REF. Nº
12B-F4785-00	25 - 15	4S5-F5924-00	28 - 13	3D9-H2501-10	40 - 20	5D1-H4363-00	37 - 9	90101-12810	22 - 3	90183-05807	20 - 21
12B-F478E-00	26 - 8	4S5-F5925-00	28 - 14	12B-H2509-00	40 - 9	5D1-H4397-00	37 - 5	90105-06869	1 - 2		38 - 2
12B-F4799-00	26 - 9	4S5-F5937-00	28 - 9	12B-H2530-00	40 - 23	12B-H4521-00	38 - 4	90105-08117	1 - 9	90185-10813	32 - 21
12B-F479K-00	26 - 6	4S5-F5939-00	28 - 10	5VL-H2540-10	41 - 7	12B-H4523-00	38 - 8	90105-08889	14 - 25	90185-12007	21 - 8
12B-F5117-00	27 - 2	12B-F6240-00	30 - 2	12B-H2541-00	40 - 3	12B-H4524-00	38 - 7	90105-08890	18 - 5	90201-04809	40 - 30
1S4-F5168-00-33	27 - 1	12B-F6241-00	30 - 3	12B-H2590-00	40 - 24	12B-H4710-00	38 - 3	90105-10430	3 - 15	90201-05802	41 - 16
12B-F5181-00	27 - 12	12B-F6246-00	30 - 4	4FP-H2911-00	39 - 9	3D9-H4714-10	38 - 6	90105-10832	18 - 20	90201-05804	10 - 7
12B-F5183-00	27 - 10	12B-F6280-00	30 - 12	4FP-H2917-10	39 - 16	4FP-H5110-11	41 - 12	90105-10833	18 - 15	90201-05809	10 - 5
12B-F5186-00	27 - 11	12B-F6290-00	30 - 13	5D1-H3310-00	35 - 1	4FP-H5130-21	41 - 14	90105-10834	18 - 9	90201-06380	38 - 10
12B-F5317-00	29 - 2	12B-F6311-01	30 - 6	3D9-H3311-10	35 - 4	12B-H5546-00	41 - 2	90105-10837	18 - 12	90201-06844	19 - 4
5HH-F5321-02-33	29 - 6	12B-F6312-00	30 - 8		35 - 8	12B-H591A-00	41 - 1	90105-10838	18 - 7	90201-06854	7 - 7
1S4-F5338-01-33	29 - 1	12B-F6335-00	30 - 9		38 - 5	12B-H6251-00	40 - 5	90109-06850	39 - 11	90201-06857	36 - 11
5HH-F533A-00	29 - 14	12B-F6342-00	30 - 10	3D9-H3318-10	35 - 9	3D9-W0041-01	31 - 2	90109-06854	19 - 16	90201-06858	21 - 12
5HH-F5351-01	29 - 10	12B-F7111-00	32 - 44	5D1-H3320-00	35 - 5	4S5-W0045-00	28 - 6		20 - 23	90201-08824	17 - 11
1S4-F5355-00	29 - 11	5LK-F7112-00	32 - 47	3D9-H3333-10	35 - 3	12B-W0047-00	28 - 5	90109-06856	19 - 17	90201-08835	37 - 16
12B-F5364-00	29 - 5	5LK-F7114-10	32 - 46		35 - 7	4S5-W0048-00	28 - 7	90109-08826	32 - 34	90201-08841	40 - 2
12B-F5366-00-33	29 - 16	12B-F7211-00	32 - 1	3D9-H333A-00	35 - 2	12B-W0057-00	28 - 4	90109-08847	29 - 28	90201-088C3	1 - 10
12B-F5371-00	29 - 26	12B-F7216-00	32 - 6	3D9-H334A-00	35 - 6	12B-W1161-00	3 - 11	90110-08810	32 - 24	90201-10035	18 - 11
12B-F5376-00	29 - 18	12B-F7231-00	32 - 7	18C-H3350-00	41 - 9	12B-W1510-00	11 - 1	90111-05803	25 - 26		18 - 14
12B-F5377-00	29 - 33	12B-F7262-00	32 - 2	12B-H3371-01	41 - 10	12B-W2171-00-35	20 - 1	90111-08834	28 - 2		18 - 17
12B-F5381-00	29 - 32	12B-F7311-00	32 - 14	1S4-H3500-12	36 - 1	12B-W2171-01-35	20 - 1	90116-08826	29 - 21		18 - 22
12B-F5383-00	29 - 34	1P6-F7313-00	32 - 19	12B-H3513-00	38 - 9	12B-W2172-00-35	20 - 6	90116-08827	1 - 25	90201-102R1	3 - 16
12B-F5388-00	29 - 39	12B-F7315-00	32 - 15	1S4-H3517-00	36 - 3	12B-W2172-01-35	20 - 6	90123-08813	39 - 14	90201-10831	10 - 13
12B-F5398-00	27 - 9	4GU-F7413-00	32 - 29	1S4-H353E-00	36 - 6	12B-W2173-02-P0	20 - 11	90149-06830	16 - 6		32 - 20
	29 - 25	12B-F7431-00	32 - 36	12B-H3541-00	36 - 13	12B-W2173-03-P0	20 - 11	90154-05802	20 - 24	90201-108C6	5 - 9
12B-F5398-10	27 - 9	12B-F7434-00	17 - 9	12B-H354W-00	40 - 7	12B-W2174-02-P0	20 - 14	90154-06825	19 - 7	90201-108J9	31 - 16
	29 - 25	12B-F7437-00	32 - 40	1S4-H3559-00	36 - 8	12B-W2174-03-P0	20 - 14	90170-06836	4 - 14	90201-12030	21 - 7
12B-F5398-20	27 - 9	12B-F7441-00	32 - 37	1S4-H3570-12	36 - 2	12B-W217E-00-P0	20 - 17	90170-06863	17 - 15	90201-12823	21 - 24
	29 - 25	12B-F7442-00	32 - 22	1S4-H3572-00	36 - 7	12B-W2334-00	24 - 40	90170-12370	3 - 28		22 - 2
12B-F5445-20	29 - 20	12B-F7443-00	32 - 23	3D9-H3912-00	39 - 10	12B-W2411-01-P0	25 - 1	90170-16800	14 - 5	90201-14814	21 - 6
12B-F580U-00	28 - 3	12B-F7451-00	32 - 27	3D9-H3922-01	31 - 8	12B-W2411-01-P1	25 - 1	90170-16801	14 - 23	90201-14815	29 - 36
12B-F582U-00	28 - 1	12B-F7461-00	32 - 28	4TU-H3936-00	39 - 7	5D1-W2536-00	29 - 7	90176-06808	36 - 12	90201-15824	29 - 37
3D9-F583T-02	31 - 1	12B-F7475-00	32 - 35	5VL-H3936-00	30 - 11	12B-Y1118-00	1 - 12		38 - 11	90201-178D3	15 - 20
4KL-F5852-00	31 - 6	12B-F8100-00	19 - 19		40 - 32	12B-Y1140-00	3 - 1	90176-22801	23 - 10	90201-220T0	23 - 9
4KL-F5854-00	31 - 4	12B-F8345-00	20 - 13	41S-H3969-00	39 - 1	12B-Y1141-00	3 - 2	90179-05523	19 - 10	90201-25291	13 - 6
4KL-F585B-00	31 - 5		20 - 16	12B-H3975-00	39 - 4	12B-Y1471-01	10 - 1		25 - 25	90202-24190	23 - 1
3D9-F5865-00	31 - 12	12B-H1410-00	33 - 2	5VL-H3980-00	39 - 8	12B-Y1854-00	16 - 1	90179-06835	32 - 13	90202-26142	23 - 6
4KL-F5867-00	31 - 11	12B-H1450-00	33 - 1	5D1-H410A-00	37 - 4	12B-Y2137-00-P0	25 - 14	90179-08819	18 - 6	90206-12074	17 - 10
3D9-F586F-00	31 - 10	1S4-H1960-00	40 - 14	41S-H4300-00	37 - 1	12B-Y2137-01-P0	25 - 20	90179-08862	39 - 15	90209-18208	15 - 3
12B-F5872-10	31 - 13	12B-H1975-00	40 - 16	41S-H4310-00	37 - 2	12B-Y2137-02-P0	25 - 14	90179-10807	18 - 8	90209-22191	15 - 13
12B-F5875-00	31 - 18	5VL-H1980-00	40 - 25	41S-H4312-00	37 - 6	12B-Y2137-03-P0	25 - 20		18 - 10	90214-16063	14 - 3
12B-F5886-00	31 - 17	1S4-H2100-00	40 - 10	5D1-H4314-00	37 - 7	12B-Y2611-00	30 - 1		18 - 13	90215-12272	3 - 27
4KL-F5896-00	31 - 3	12B-H2115-00	40 - 12	5D1-H4315-00	37 - 3	90101-06821	29 - 12		18 - 16	90215-16293	14 - 4
3D9-F589F-00	31 - 9	12B-H2116-00	40 - 13	41S-H4330-00	37 - 10	90101-10818	32 - 18		18 - 21	90215-16800	14 - 22
4KL-F589H-00	31 - 7	12B-H2123-00	19 - 18	3D9-H4333-00	37 - 12	90101-10852	5 - 8	90179-18801	15 - 29	90215-21801	15 - 28
4S5-F5917-00	28 - 12	12B-H2131-00	40 - 11	3D9-H4345-00	37 - 11		29 - 27	90179-25806	23 - 4	90240-07105	3 - 6
4S5-F5919-00	28 - 11	12B-H2310-00	41 - 3	5D1-H4347-00	37 - 8	90101-12809	21 - 29	90183-04039	40 - 29	90240-08801	32 - 31
4S5-F5921-00	28 - 8	4FP-H2370-01	41 - 6	12B-H4351-00	37 - 18	90101-12810	21 - 23	90183-05807	19 - 9	90249-12808	32 - 12

INDICE NUMERICO  
NUMERICAL INDEX

CODIGO Nº PART NO.	REF. Nº	CODIGO Nº PART NO.	REF. Nº	CODIGO Nº PART NO.	REF. Nº	CODIGO Nº PART NO.	REF. Nº	CODIGO Nº PART NO.	REF. Nº	CODIGO Nº PART NO.	REF. Nº
90267-40802	19 - 15	90467-12828	1 - 17	91702-06018	32 - 8	93315-11206	14 - 30	9530N-05600	32 - 26	9770M-40016	36 - 10
90280-05803	3 - 17	90467-13810	8 - 31	92012-08035	10 - 10	93320-32403	21 - 5	9530N-06600	14 - 21	9770N-50016	19 - 12
90282-05077	14 - 2	90467-15802	8 - 33	92012-10025	28 - 15	93399-99931	23 - 2	9530N-06700	17 - 13	98507-05010	9 - 8
90282-05804	3 - 29	90467-18196	8 - 22	92012-10030	10 - 12	93399-99932	24 - 41	9530N-08800	37 - 17	9850M-05030	39 - 3
90331-09001	15 - 11	90468-12069	3 - 13	9201N-06035	6 - 7	93410-22820	15 - 4	95602-08200	29 - 22		39 - 5
90336-08806	12 - 18	90480-01868	7 - 15	92902-08600	29 - 41	93420-13073	12 - 22	95602-10200	29 - 29	9850M-05040	39 - 2
90338-15833	18 - 2		18 - 23	9290N-06200	14 - 20	93430-12817	32 - 48	95602-14200	29 - 35	9850M-05050	39 - 6
	26 - 14		25 - 19		32 - 9	93440-25084	15 - 14	9560N-05100	41 - 15	9850N-05014	32 - 33
90338-20823	12 - 17		25 - 24	9290N-06600	40 - 22	93501-04805	32 - 39	9560N-06100	39 - 12	9851N-05012	37 - 13
90338-23800	18 - 25	90480-12805	19 - 6	9290N-08200	6 - 4	93511-32842	14 - 32	9560N-06200	32 - 42	9851N-06008	32 - 5
90340-12097	11 - 9	90480-13567	25 - 33	93102-12802	14 - 29	93602-13832	3 - 8	9560N-10200	10 - 11	9870N-06012	15 - 22
90340-14810	12 - 4	90480-16803	7 - 5	93102-14856	17 - 6	93603-12803	6 - 3	95612-12100	21 - 25	9890M-06016	8 - 20
90340-32812	12 - 2	90501-07834	3 - 7	93102-25808	15 - 26	93604-10837	5 - 7		22 - 4	98980-06012	10 - 4
90386-18002	21 - 18	90501-10814	32 - 11	93104-22802	29 - 4		16 - 5	95702-08500	10 - 8	99009-08400	6 - 5
90386-18003	21 - 19	90501-120A8	12 - 20	93106-22805	27 - 3	93605-10838	3 - 26		29 - 30	99009-17400	15 - 21
90386-18004	21 - 20	90501-12743	32 - 38	93106-26807	29 - 19	93608-43228	17 - 5	9570N-05500	41 - 13		40 - 8
90387-06170	21 - 14	90501-22800	3 - 25	93109-18802	21 - 21	93900-00819	27 - 8	9570N-06500	26 - 3	99009-20500	14 - 28
90387-064H8	32 - 43	90506-12001	29 - 8	93109-42800	27 - 5		29 - 24		26 - 7	99247-00080	20 - 18
90387-064W3	7 - 6	90506-15001	29 - 9	93210-07896	6 - 13	94110-17801	27 - 7		41 - 5	99530-10114	7 - 1
90387-066J9	21 - 10	90506-26806	32 - 16	93210-09894	4 - 12	94113-17803	29 - 23	95802-06012	21 - 16		11 - 2
90387-068A8	19 - 5	90506-45801	32 - 45	93210-10816	7 - 9	94568-A4104	5 - 10		31 - 19		12 - 7
90387-07814	41 - 4	90508-20572	32 - 30	93210-10817	7 - 3	94581-90132	29 - 38	9580N-06012	8 - 24		12 - 24
90387-08818	37 - 15	90508-20804	14 - 27	93210-108B1	5 - 4	94700-00877	1 - 24	9580N-06014	8 - 34	99530-14016	1 - 8
90387-12837	21 - 22	90508-26020	17 - 3	93210-13802	2 - 4	95022-06016	12 - 15	9580N-06020	40 - 15		11 - 11
90387-12838	21 - 27	91312-04025	40 - 28	93210-14813	29 - 15		12 - 32	95812-06016	11 - 8		
90387-12839	21 - 28	91312-06014	23 - 14	93210-14899	12 - 5	95022-06020	1 - 19	95812-06025	7 - 8		
90387-22800	15 - 16		40 - 6	93210-19809	12 - 30	95022-06025	12 - 25		34 - 9		
90401-08802	6 - 19	91312-06016	1 - 6	93210-328A4	12 - 3		31 - 14	95812-08020	10 - 15		
90401-10015	31 - 15	91312-06020	6 - 15	93210-39802	8 - 2	95022-06030	12 - 9	9581N-06012	7 - 16		
90401-10817	6 - 17		8 - 3	93210-54804	1 - 21	95022-06035	12 - 26	9581N-08016	18 - 19		
90430-06802	6 - 8	91312-06025	5 - 15	93210-548A1	6 - 12	95022-06040	12 - 8	95822-06020	9 - 6		
90430-06817	1 - 3		7 - 2	93210-74801	12 - 33	95022-06045	11 - 3	9582N-06012	23 - 20		
	11 - 6	91312-06030	30 - 5	93211-058A2	1 - 18		32 - 41		25 - 12		
	12 - 28	91312-06065	2 - 3	93306-003Y3	15 - 9	95022-06050	12 - 10		41 - 11		
90430-08818	6 - 20	91312-06070	6 - 14	93306-005X0	5 - 2		12 - 27	9582N-08016	26 - 13		
	14 - 26	91312-08030	23 - 8	93306-054Y1	29 - 17	95022-06055	11 - 5	9700N-06025	19 - 3		
90430-10171	6 - 18	91312-08045	1 - 11	93306-203XM	15 - 24	95022-06070	11 - 4	9701N-06014	5 - 16		
90430-10819	41 - 8	9131N-05010	25 - 32	93306-205XR	15 - 25	95023-08035	23 - 12	97022-06025	21 - 11		
90430-12227	11 - 10		30 - 7	93306-252X5	5 - 3	95024-06010	23 - 16	9702N-05020	32 - 25		
90445-13805	32 - 17	9131N-05012	12 - 12	93306-252YD	27 - 4		23 - 18	9702N-06020	17 - 12		
90450-55802	8 - 4		33 - 4		29 - 3	95024-06020	21 - 15	97590-06522	39 - 13		
90462-10808	34 - 10	9131N-06016	40 - 21	93306-272Y7	15 - 8	95024-08025	37 - 14	97702-40512	8 - 26		
90464-35820	40 - 26	9131N-06020	32 - 3	93306-302YB	3 - 20	9502N-06008	40 - 19	97702-50012	20 - 5		
90464-70801	40 - 31	9131N-06025	33 - 3	93306-302YD	27 - 6	9502N-06010	1 - 15		20 - 10		
90465-13152	25 - 10	9131N-08016	13 - 9	93306-378Y5	3 - 9	9502N-06012	1 - 23		20 - 20		
90465-20801	12 - 11	91401-25020	32 - 32	93306-905Y0	16 - 3	9502N-06020	7 - 10		20 - 22		
90467-08804	8 - 29	9140N-20015	29 - 31	93310-225N0	13 - 7	95302-06600	29 - 13	97707-30014	36 - 9		
90467-10008	8 - 19		32 - 10	93310-63239	3 - 3	95302-08600	29 - 42	97707-50020	8 - 17		