



**PARTS  
CATALOGUE  
CATALOGO  
DE REPUESTOS**

**AC150B** (45D1) COLOMBIA

---



1J45D-261S1

( )

AC150B  
CATALOGO DE REPUESTOS  
©2009 por Yamaha Motor Co., Ltd.  
1ª edición, junio 2009  
Todos los derechos reservados.  
Toda reproducción o uso no autorizado  
sin el consentimiento escrito de  
Yamaha Motor Co., Ltd.  
quedan expresamente prohibidos  
Impreso en Japón.

AC150B  
PARTS CATALOGUE  
©2009 by Yamaha Motor Co., Ltd.  
1st edition, June 2009  
All rights reserved.  
Any reprinting or unauthorized use  
without the written permission of  
Yamaha Motor Co., Ltd.  
is expressly prohibited.  
Printed in Japan.

# PROLOGO

Este catálogo de repuestos corresponde a las piezas para el o los modelos que figuran en la página de portada. Al formular el pedido de repuestos, se ruega citar este catálogo y especificar correctamente el número y el nombre de las piezas.

1. Las modificaciones y agregados que se hayan realizado después de la edición de este Catálogo de Repuestos, serán anunciados en las Informaciones de Recambios. Es recomendable que se hagan las correcciones necesarias en el Catálogo de Repuestos de acuerdo con las Informaciones de Recambios.

2. Abreviaciones

En este. Catálogo de Repuestos se emplean las siguientes abreviaciones.

“UR” Usar el número de partes especificado

“UN” Usar la cantidad necesaria

“AP” Piezas sustitutivas

“LM” Fabricación local (Hay que pedir los repuestos en las cercanías)

“F#” N° de bastidor (N° aplicable a la máquina)

“O/S” Sobredimensionado

3. La cantidad de componentes para el montaje

- Los componentes, suministrados como conjunto, se describen con un punto (.) que precede al nombre del parte como se indica a continuación.
- La numeración que aparece a la derecha de cada descripción indica la cantidad de partes por cada unidad de conjunto.

CODIGO N°	DESCRIPCION	CANT.	OBSERVACIONES
2F5-83310-60	ENSAMBLAJE DE LA LUZ	2	
115-83311-60	.BOMBILLA (6V-18W)	1	

4. Los colores de los componentes se indican como sigue en la columna de “OBSERVACIONES”.

CODIGO N°	DESCRIPCION	CANT.	OBSERVACIONES
2N4-24110-00-X5	COMP. DEL TANQUE	2	MXR
3J1-24240-10	.GRAFICO, DEL TANQUE	1	PARA MXR

5. Debe tenerse en cuenta que las ilustraciones sirven como guía para la búsqueda de los números de partes y no deben usarse para el montaje. Durante el montaje, se recomienda usar el manual de taller correspondiente.

6. EL asterisco (\*) antes del número de referencia indica los elementos modificados después de la primera edición.

# FOREWORD

This Parts Catalogue is related to the parts for the model(s) on the cover page. When you are ordering replacement parts, please refer to this Parts Catalogue and quote both part numbers and part names correctly.

1. Modifications or additions which have been made after the issue of the Parts Catalogue will be announced in the Parts News.

It is advisable that you make the necessary corrections to the Parts Catalogue according to the Parts News.

2. Abbreviations

The following abbreviations are used in this Parts Catalogue.

“UR” Use specified parts number.

“UN” Use as many as needed.

“AP” Alternate Parts

“LM” Locally Made (Parts need to be ordered locally)

“F#” Frame No. (Applicable machine No.)

“O/S” Over Size

3. The number of components for assembly

- Parts, which are to be supplied in an assembly, are listed with a dot (.) in front of the part name as shown below.
- The numeral appearing to the right of each component part indicates the quantity of parts for each assembly unit.

PART NO.	DESCRIPTION	Q'TY	REMARKS
2F5-83310-60	FRONT FLASHER LIGHT ASSY	2	
115-83311-60	.BULB (6V-18W)	1	

4. Applicable colours of graphics are represented in the “REMARKS” as shown below.

PART NO.	DESCRIPTION	Q'TY	REMARKS
2N4-24110-00-X5	FUEL TANK COMP.	2	MXR
3J1-24240-10	.GRAPHIC, FUEL TANK	1	FOR MXR

5. Note that the illustrations for reference in finding parts numbers are not to be used for assembling. When assembling, please use the applicable service manual.

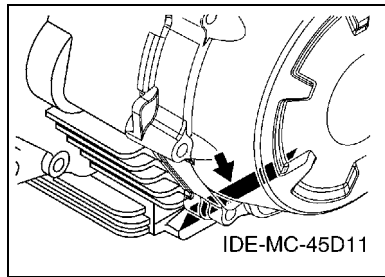
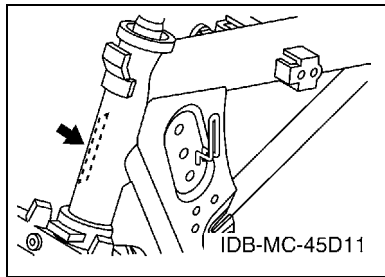
6. The asterisk (\*) before a reference number indicates modified items after the first edition.

# PROLOGO

## 7. Números de serie

Nº de Serie del bastidor

Nº de Serie del motor



## 8. Códigos de color aplicables (El símbolo (\*) muestra el color de modelo.)

Abreviatura	Nombre de color	Código de color
BMC(*)	BLUE METALLIC C	0775
DRMK(*)	DEEP RED METALLIC K	0918
MBL2	MAT BLACK 2	0582
S8	SILVER 8	0895
YB(*)	YAMAHA BLACK	0033

## 9. Nº de serie inicial aplicable

Nº de Serie del bastidor

Nº de serie	Nombre de la columna de cantidades	Código de Modelo

Nº de Serie del motor

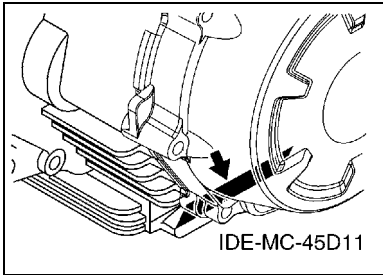
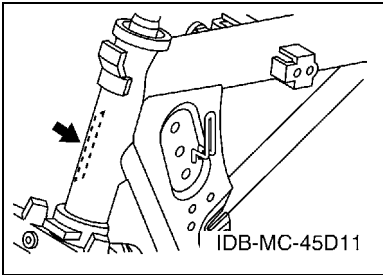
Nº de serie	Nombre de la columna de cantidades	Código de Modelo

# FOREWORD

7. Applicable Serial No.

Frame Serial No.

Engine Serial No.



8. Applicable Colour Code (The (\*) mark shows Model colour.)

Abbreviation	Colour Name	Colour Code
BMC(*)	BLUE METALLIC C	0775
DRMK(*)	DEEP RED METALLIC K	0918
MBL2	MAT BLACK 2	0582
S8	SILVER 8	0895
YB(*)	YAMAHA BLACK	0033

9. Applicable Starting Serial No.

Frame Serial No.

Serial No.	Name Of Q'ty Column	Model Code

Engine Serial No.

Serial No.	Name Of Q'ty Column	Model Code

# CONTENIDO

## MOTOR

CILINDRO .....	1
CIGUENAL & PISTON .....	3
VALVULA .....	5
ARBOL DE LEVAS & CADENA .....	6
BOMBA DE ACEITE .....	7
ADMISION .....	8
CARBURADOR .....	10
DESCARGA .....	12
CARTER .....	13
CUBIERTA DE CARTER 1 .....	14
EMBRAGUE DEL ARRANQUE .....	15
ARRANQUE .....	16
EMBRAGUE .....	17
TRANSMISION .....	18
LEVA DE CAMBIO & HORQUILLA .....	20
EJE DE CAMBIO & PEDAL .....	21

## SHASIS

CUADRO .....	22
GUARDABARRO .....	23
CUBIERTA LATERAL .....	24
BRAZO TRASERO & SUSPENSION .....	26
DIRECCION .....	27
HORQUILLA DELANTERA .....	28
DEPOSITO DE COMBUSTIBLE .....	30
DEPOSITO DE COMBUSTIBLE 2 .....	32
ASIENTO .....	34
RUEDA DELANTERA .....	35
CALIBRE FRENO DELANTERA .....	36
RUEDA TRASERA .....	37
MANILLAR & CABLE .....	39
CILINDRO MAESTRO DELANTERO .....	40
SOPORTE & APOYAPIE .....	41
SOPORTE & APOYAPIE 2 .....	43
GENERADOR .....	45
MOTOR DE ARRANQUE .....	46
LUZ DE DESTELLADOR .....	47
MEDIDOR .....	49
FARO DELANTERO .....	50
LUZ DE COLA .....	51
INTERRUPTOR DE MANILLAR&PALANC .....	52

EQUIPO ELECTRICO 1 .....	53
EQUIPO ELECTRICO 2 .....	54

## INDICE

INDICE NUMERICO .....	55
-----------------------	----

# CONTENTS

## ENGINE

CYLINDER .....	1
CRANKSHAFT & PISTON .....	3
VALVE .....	5
CAMSHAFT & CHAIN .....	6
OIL PUMP .....	7
INTAKE .....	8
CARBURETOR .....	10
EXHAUST .....	12
CRANKCASE .....	13
CRANKCASE COVER 1 .....	14
STARTER CLUTCH .....	15
STARTER .....	16
CLUTCH .....	17
TRANSMISSION .....	18
SHIFT CAM & FORK .....	20
SHIFT SHAFT .....	21

## CHASSIS

FRAME .....	22
FENDER .....	23
SIDE COVER .....	24
REAR ARM & SUSPENSION .....	26
STEERING .....	27
FRONT FORK .....	28
FUEL TANK .....	30
FUEL TANK 2 .....	32
SEAT .....	34
FRONT WHEEL .....	35
FRONT BRAKE CALIPER .....	36
REAR WHEEL .....	37
STEERING HANDLE & CABLE .....	39
FRONT MASTER CYLINDER .....	40
STAND & FOOTREST .....	41
STAND & FOOTREST 2 .....	43
GENERATOR .....	45
STARTING MOTOR .....	46
FLASHER LIGHT .....	47
METER .....	49
HEADLIGHT .....	50
TAILLIGHT .....	51
HANDLE SWITCH & LEVER .....	52

ELECTRICAL 1 .....	53
ELECTRICAL 2 .....	54

## INDEX

NUMERICAL INDEX .....	55
-----------------------	----



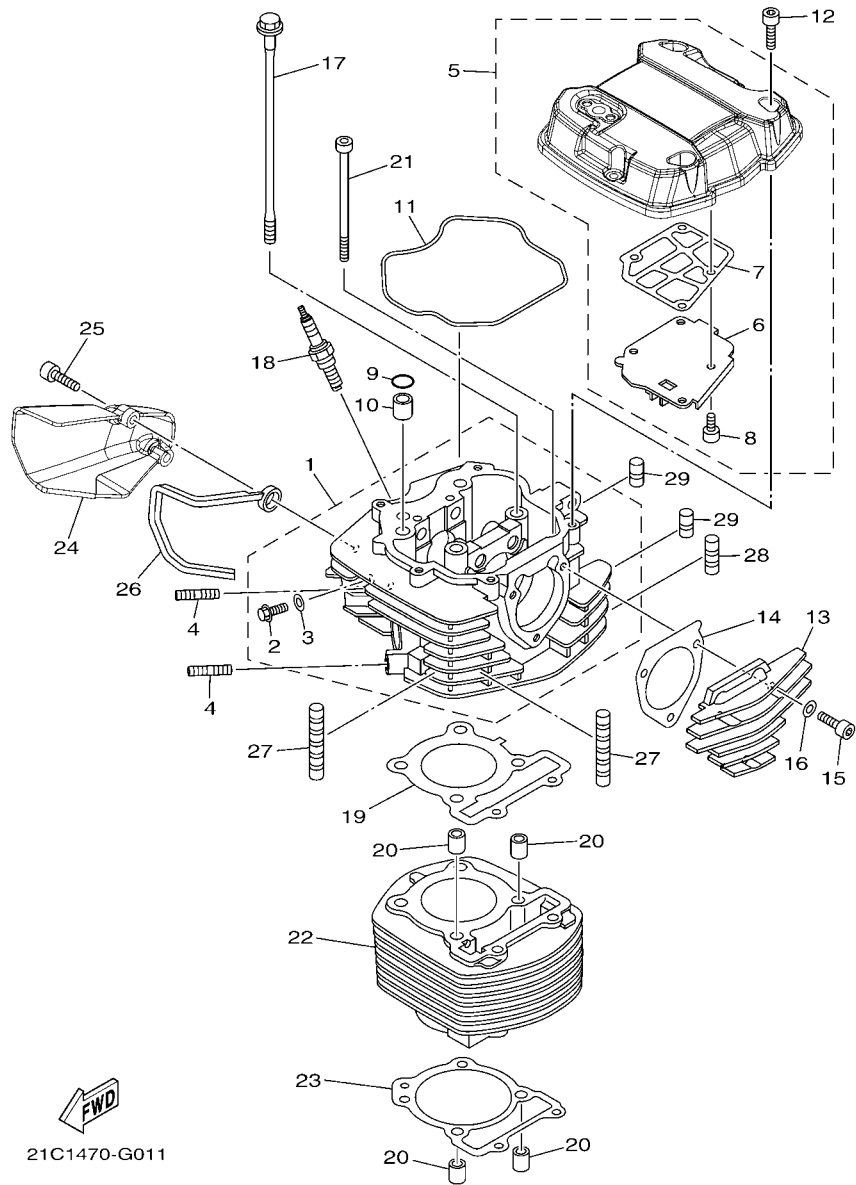
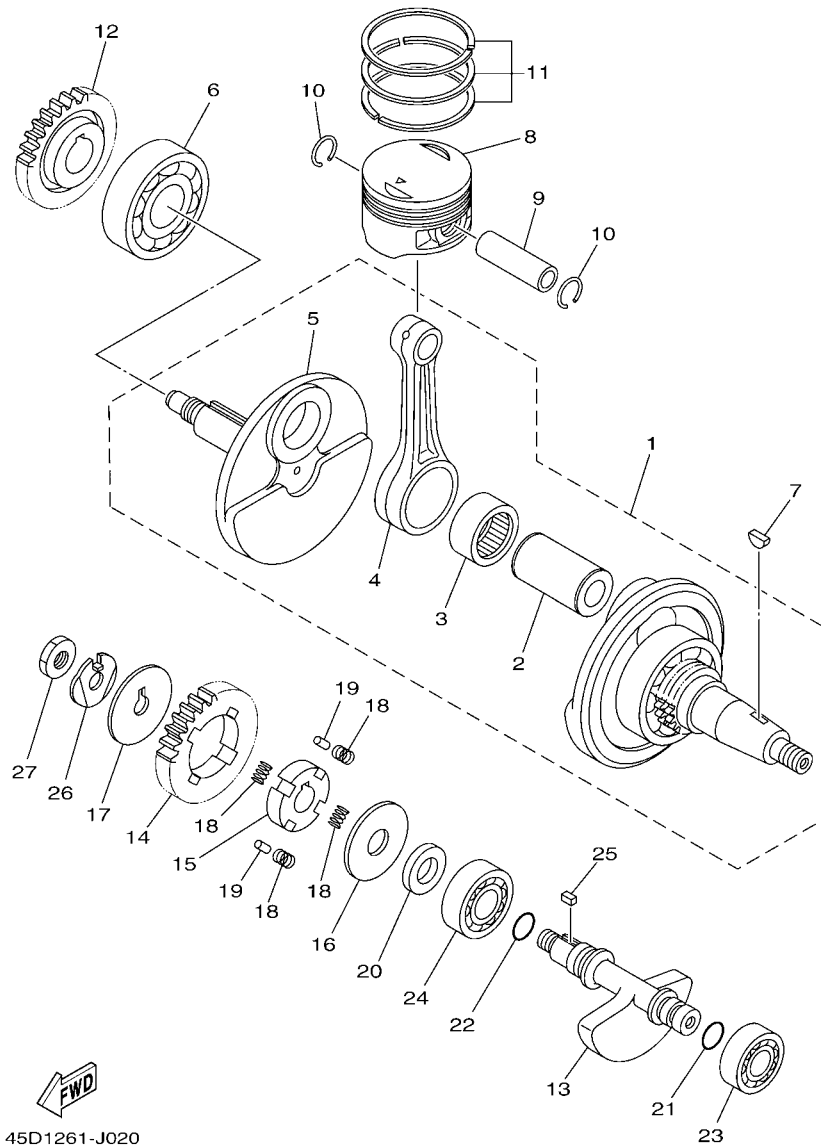


FIG. 1 CILINDRO

CYLINDER

REF. Nº	CODIGO Nº PART NO.	DESCRIPCION DESCRIPTION	45D1			OBSERVACIONES REMARKS
1	21C-E1111-00	CULATA CILINDRO 1 HEAD, CYLINDER 1	1			
2	95022-06012	.PERNO, DE BRIDA .BOLT, FLANGE	1			
3	90430-06014	.JUNTA .GASKET	1			
4	95617-08620	PERNO DE PUNTAL BOLT, STUD	2			
5	21C-E1190-00	TAPA CULATA DE CILINDRO 1 COVER, CYLINDER HEAD 1	1			
6	21C-E1165-00	.PLACA RESPIRADERO .PLATE, BREATHER	1			
7	21C-E1169-00	.EMAPQ CBTA.DE RESP. .GASKET, BREATHER COVER	1			
8	91317-05010	.PERNO .BOLT	4			
9	93210-12800	ANILLO O O-RING	1			
10	93612-16254	PASADOR DE CLAVIJA PIN, DOWEL	1			
11	21C-E1193-00	EMPAQUE GASKET, HEAD COVER 1	1			
12	91317-06025	PERNO BOLT	5			
13	21C-E1186-00	CUBIERTA CULATA CIL.LAT.2 COVER, CYLINDER HEAD SIDE 2	1			
14	21C-E2435-00	EMPAQUE GASKET	1			
15	91317-06025	PERNO BOLT	3			
16	90430-06014	JUNTA GASKET	3			
17	90105-08197	TORNILLO BOLT, FLANGE	4			
18	94703-00885	BUJIA (NGK CPR8EA) PLUG, SPARK (NGK CPR8EA)	1			
19	21C-E1181-00	JUNTA, DE CULATA 1 GASKET, CYLINDER HEAD 1	1			
20	91810-14804	PASADOR DE CLAVIJA PIN, DOWEL	4			
21	90110-06304	TORNILLO ALLEN BOLT, HEXAGON SOCKET HEAD	2			
22	21C-E1310-00	CILINDRO CYLINDER	1			
23	21C-E1351-00	JUNTA, DE CILINDRO GASKET, CYLINDER	1			
24	21C-E2661-00	CONDUCTO DUCT	1			
25	91317-06025	PERNO BOLT	2			
26	21C-E2684-00	AMORTIGUADOR, CONDUCTOR 1 DAMPER, DUCT 1	1			
27	21C-E1161-00	AMORTIGUADOR 1 ABSORBER 1	2			





45D1261-J020

FIG. 2 CIGUENAL & PISTON

CRANKSHAFT & PISTON

REF. N°	CODIGO N° PART NO.	DESCRIPCION DESCRIPTION	45D1			OBSERVACIONES REMARKS
1	21C-E1400-09	CIGUENAL COMPLETO CRANKSHAFT ASSY	1			
2	21C-E1681-01	.PASADOR MANIVELA 1 .PIN, CRANK 1	1			
3	93310-628X0	.COJINETE DE RODILLOS .BEARING	1			
4	21C-E1651-00	.BIELA .ROD, CONNECTING	1			
5	21C-E1422-00	.MANIVELA 2 .CRANK 2	1			
6	93306-305YC	COJINETE BEARING	1			
7	90280-03017	CUNA WOODRUFF KEY, WOODRUFF	1			
8	21C-E1631-00	PISTON (NORMA) PISTON (STD)	1			
	21C-E1636-09	PISTON (0.50MM O/S) PISTON (0.50MM O/S)	1			AP AP
	21C-E1638-09	PISTON (1.00MM O/S) PISTON (1.00MM O/S)	1			AP AP
9	21C-E1633-00	PASADOR, PISTON PIN, PISTON	1			
10	93450-16812	SEGURO CIRCLIP	2			
11	21C-E1603-00	JUEGO DE ANILLOS (NORMA) PISTON RING SET (STD)	1			
	21C-E1605-00	JUEGO DE ANILLOS (0.50MM O/S) PISTON RING SET (0.50MM O/S)	1			AP AP
	21C-E1607-00	JUEGO DE ANILLOS (1.00MM O/S) PISTON RING SET (1.00MM O/S)	1			AP AP
12	21C-E1536-00	ENGRANAJE TRACCIÓN GEAR, DRIVE	1			
13	21C-E1454-00	PESO 1 WEIGHT 1	1			
14	21C-E1531-00	ENGRANAJE CONTRAPESO GEAR, BALANCE WEIGHT	1			
15	21C-E1496-00	COPA TOPE BOSS, BUFFER	1			
16	90201-15022	ARANDELA PLANA WASHER, PLATE	1			
17	90214-10006	ARANDELA DE POSICION WASHER, CLAW	1			
18	90501-16800	RESORTE DE COMPRESION SPRING, COMPRESSION	4			
19	93604-08800	PASADOR DE CLAVIJA PIN, DOWEL	2			
20	90387-155J0	ESPACIADOR COLLAR	1			
21	93210-11800	ANILLO O O-RING	1			
22	93210-13898	ANILLO O O-RING	1			
23	93306-20211	COJINETE BEARING	1			





21C1470-G030

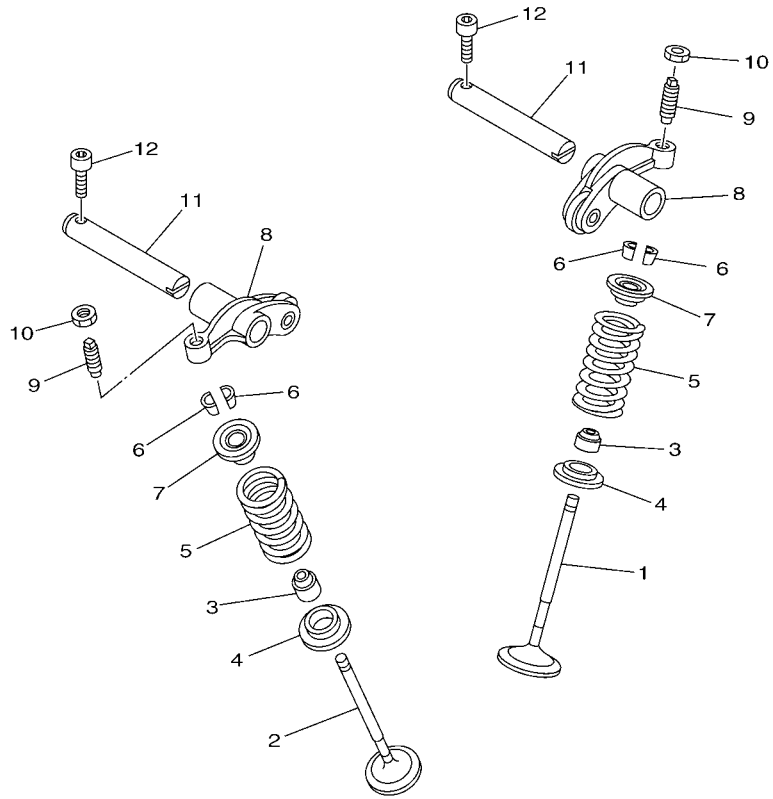
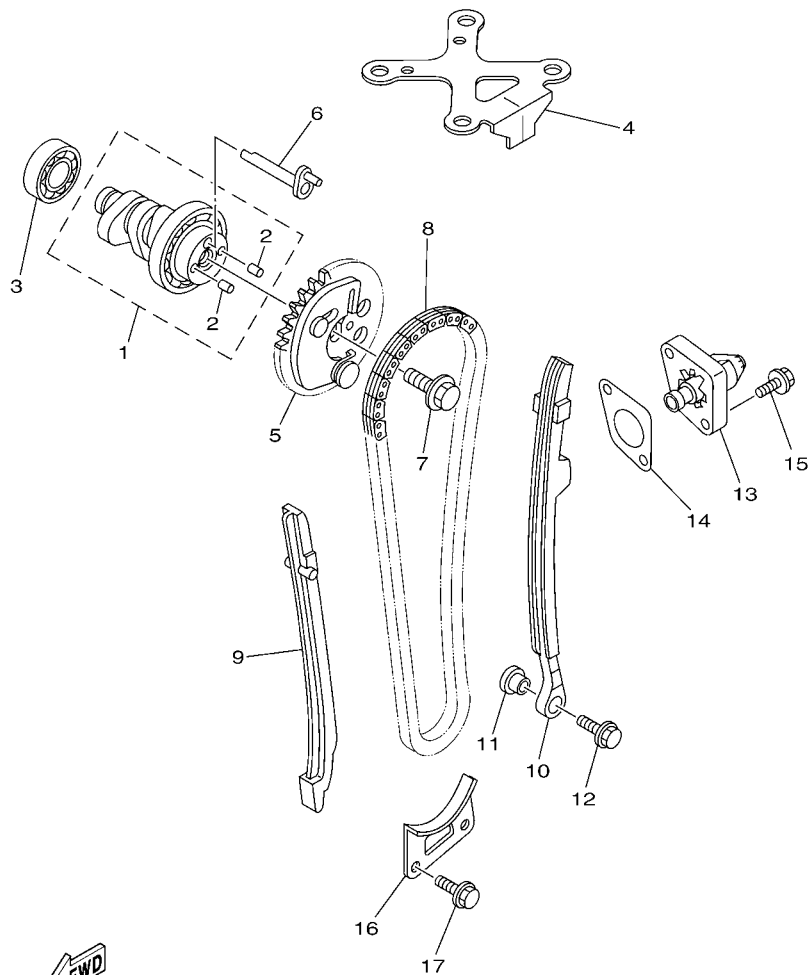


FIG. 3 VALVULA

VALVE

REF. N°	CODIGO N° PART NO.	DESCRIPCION DESCRIPTION	46D1			OBSERVACIONES REMARKS
1	21C-E2111-01	VALVULA DE ADMISION VALVE, INTAKE	1			
2	21C-E2121-00	VALVULA DE ESCAPE VALVE, EXHAUST	1			
3	21C-E2119-00	SELLO DE ACEITE VALVULA SEAL, VALVE STEM	2			
4	21C-E2126-00	ASIENTO RESORTE DE VALVULA2 SEAT, VALVE SPRING 2	2			
5	21C-E2113-00	RESORTE VALVULA INTERNA SPRING, VALVE INNER	2			
6	22F-12118-01	SEGURO DE VALVULA COTTER, VALVE	4			
7	21C-12117-00	RETEN RESORTE DE VALVULA RETAINER, VALVE SPRING	2			
8	21C-E2151-00	BRAZO DE BALANCIN DE VALVULA ARM, VALVE ROCKER	2			
9	21C-12159-00	TORNILLO DE AJUSTE DE VALVULA SCREW, VALVE ADJUSTING	2			
10	90170-06128	TUERCA NUT	2			
11	21C-E2156-00	EJE DE BALANCIN SHAFT, ROCKER 2	2			
12	91317-05016	PERNO BOLT	2			

**FIG. 4 ARBOL DE LEVAS & CADENA CAMSHAFT & CHAIN**

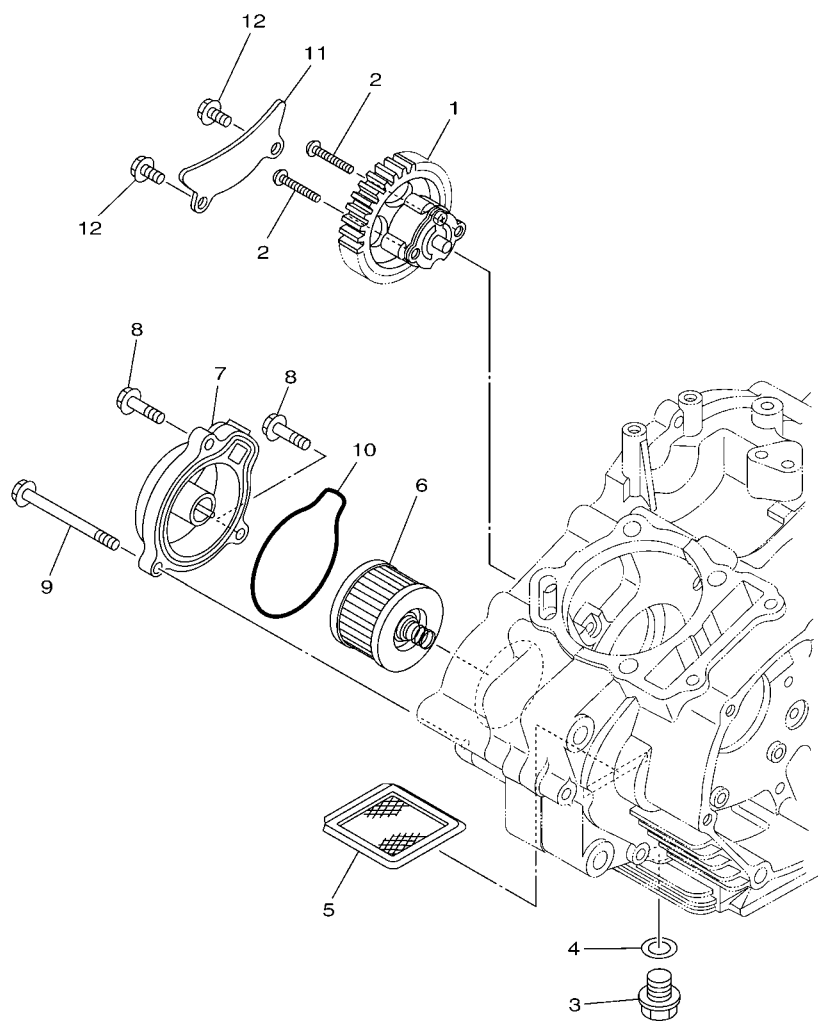


21C1470-G041

REF. N°	CODIGO N° PART NO.	DESCRIPCION DESCRIPTION	45D1				OBSERVACIONES REMARKS
1	21C-E2170-00	ARBOL DE LEVAS COMPLETO 1 CAMSHAFT ASSY 1	1				
2	93605-06800	.PASADOR DE CLAVIJA .PIN, DOWEL	2				
3	93306-002Y1	COJINETE BEARING	1				
4	21C-E111F-00	PLACA PLATE	1				
5	21C-E2280-00	EQUIPO DE DESCOMPRESION DECOMPRESSION ASSY	1				
6	21C-E2288-00	LEVA DE DESCOMPRESION CAM, DECOMPRESSION	1				
7	90105-08196	TORNILLO BOLT, FLANGE	1				
8	94591-69096	CADENA CHAIN	1				
9	21C-E2231-00	TOPE DE GUIA 1 GUIDE, STOPPER 1	1				
10	21C-E2241-00	TOPE DE GUIA 2 GUIDE, STOPPER 2	1				
11	4LS-E5598-00	COLLAR COLLAR	1				
12	95802-06020	TORNILLO DE REBORDE BOLT, FLANGE	1				
13	21C-E2210-00	TENSOR CADENA DE LEVA TENSIONER ASSY, CAM CHAIN	1				
14	5MX-E2213-01	EMPAQUE DE CAJA TENSOR GASKET, TENSIONER CASE	1				
15	95027-06016	PERNO, DE BRIDA BOLT, FLANGE	2				
16	21C-E2437-00	TOPE STOPPER	1				
17	95027-06016	PERNO, DE BRIDA BOLT, FLANGE	2				

FIG. 5 BOMBA DE ACEITE

OIL PUMP



21C1470-G050

REF. Nº	CODIGO Nº PART NO.	DESCRIPCION DESCRIPTION	45D1				OBSERVACIONES REMARKS
1	21C-E3300-00	BOMBA DE ACEITE COMPLETA OIL PUMP ASSY	1				
2	90111-05035	TORNILLO BOLT, HEX. SOCKET BUTTON	2				
3	90340-12097	TORNILLO, DE DRENAJE PLUG, STRAIGHT SCREW	1				
4	90430-12227	JUNTA GASKET	1				
5	4LS-E3411-00	FILTRO DE ACEITE STRAINER, OIL	1				
6	21C-E3440-00	ELEMENTO FILTRO DE ACEITE ELEMENT ASSY, OIL CLEANER	1				
7	21C-E3447-00	TAPA DEL ELEMENTO COVER, OIL ELEMENT	1				
8	95027-06020	PERNO, DE BRIDA BOLT, FLANGE	2				
9	95027-06065	PERNO, DE BRIDA BOLT, FLANGE	1				
10	93210-63800	ANILLO O O-RING	1				
11	21C-E3327-00	CUBIERTA ENGRANAJE DE BOMBA COVER, PUMP GEAR	1				
12	95022-06012	PERNO, DE BRIDA BOLT, FLANGE	2				

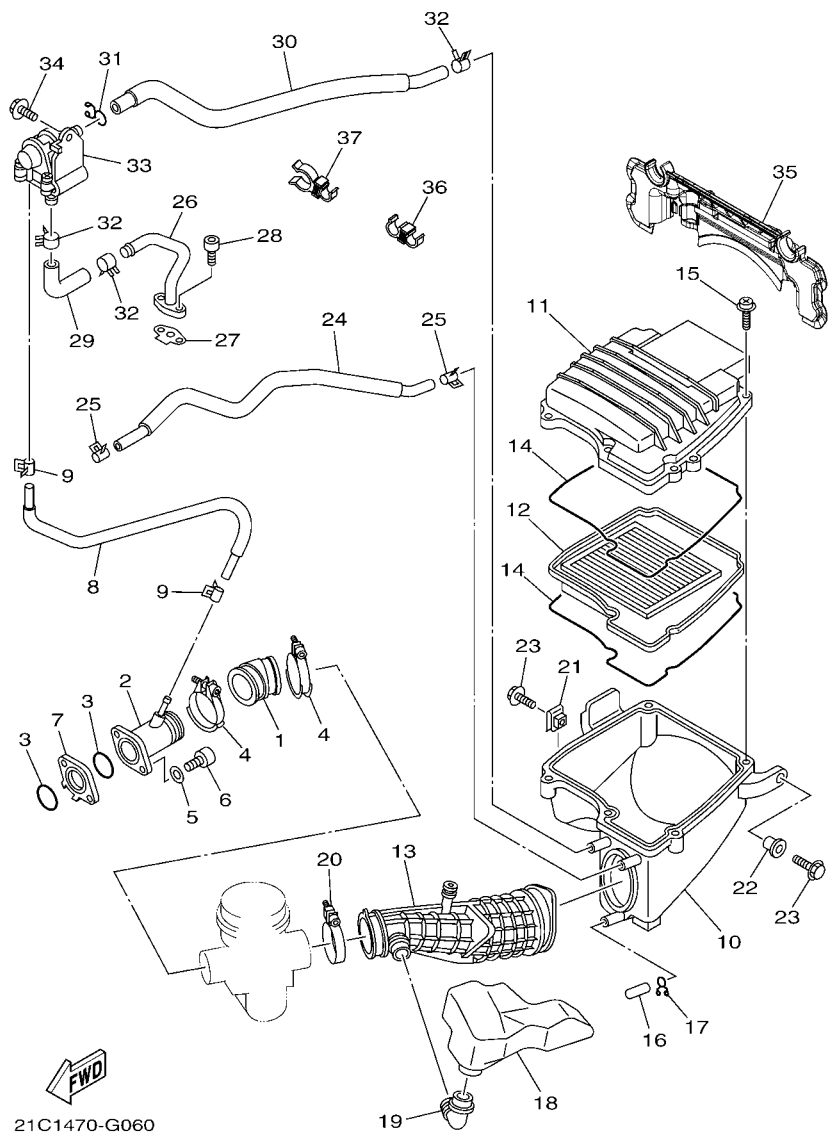


FIG. 6 ADMISION

INTAKE

REF. N°	CODIGO N° PART NO.	DESCRIPCION DESCRIPTION	45DT			OBSERVACIONES REMARKS
1	21C-E3586-00	TOBERA DE CARBURADOR 1 JOINT, CARBURETOR 1	1			
2	21C-E3536-00	TOBERA DE CARBURADOR JT. , CARBURETOR	1			
3	93210-30611	ANILLO O O-RING	2			
4	90450-44803	BRIDA, MANGUERA HOSE CLAMP ASSY	2			
5	92907-06600	ARANDELA WASHER, PLATE	2			
6	91317-06025	PÉRNO BOLT	2			
7	21C-E3595-00	TOBERA JOINT	1			
8	21C-E3542-00	MANGUERA, DE VACIO 1 HOSE, VACUUM SENSING 1	1			
9	90467-08808	PRESILLA CLIP	2			
10	21C-E4411-00	CAJA FILTRO DEL AIRE 1 CASE, AIR CLEANER 1	1			
11	21C-E4412-00	TAPA CAJA DEL FILTRO 1 CAP, CLEANER CASE 1	1			
12	21C-E4450-00	ELEMENTO COMP.FILTRO DE AIRE ELEMENT ASSY, AIR CLEANER	1			
13	21C-E4453-00	UNION DEL FILTRO DEL AIRE 1 JOINT, AIR CLEANER 1	1			
14	21C-E4452-00	SELLO SEAL	2			
15	97602-05320	TORNILLO CON RONDONA SCREW, PAN HEAD WITH WASHER	5			
16	20P-E443E-00	TUBO, DRENAJE PIPE, DRAIN	1			
17	90467-12800	PRESILLA CLIP	1			
18	21C-E4877-00	RESONATOR RESONATOR	1			
19	21C-E4485-00	TUBO DE UNION PIPE, JOINT	1			
20	90450-50802	BRIDA, MANGUERA HOSE CLAMP ASSY	1			
21	90183-06023	TUERCA DE RESORTE NUT, SPRING	1			
22	90387-06737	ESPACIADOR COLLAR	1			
23	95827-06016	TORNILLO BOLT, FLANGE	2			
24	21C-E1166-00	TUBO RESPIRADERO 1 PIPE, BREATHER 1	1			
25	90467-13816	PRESILLA CLIP	2			
26	21C-E4872-00	TUBO 2 PIPE 2	1			
27	21C-E4815-00	EMPAQUE GASKET	1			



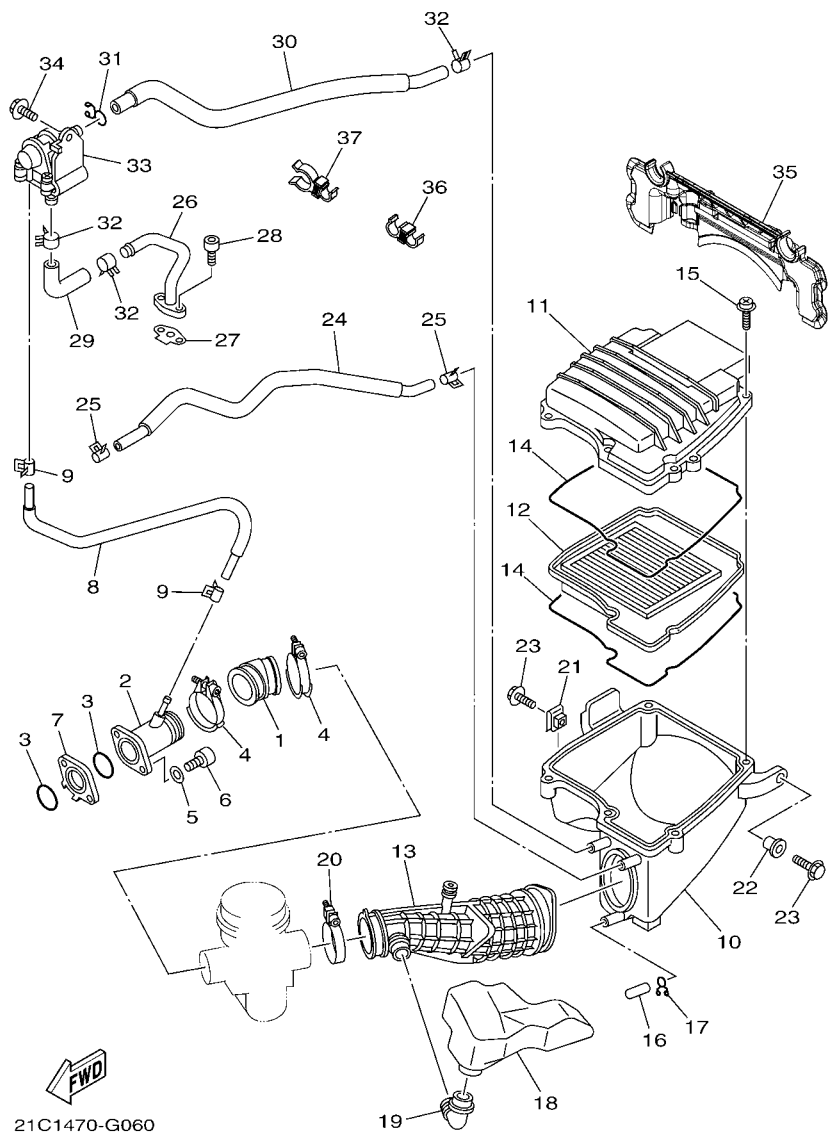


FIG. 6 ADMISION

INTAKE

REF. N°	CODIGO N° PART NO.	DESCRIPCION DESCRIPTION	45D1				OBSERVACIONES REMARKS
28	91317-06016	PERNO BOLT	2				
29	21C-E4881-00	TUBO 1 HOSE, BEND 1	1				
30	21C-E4882-00	TUBO 2 HOSE, BEND 2	1				
31	90467-15012	PRESILLA CLIP	1				
32	90467-16805	PRESILLA CLIP	3				
33	21C-E4803-10	VALVULA DE AIRE COMPLETA AIR INDUCTION SYSTEM ASSY	1				
34	95827-06012	TORNILLO BOLT, FLANGE	1				
35	21C-E449E-00	CUBIERTA DE FILTRO DE AIRE COVER, AIR CLEANER	1				
36	90464-11014	BRIDA CLAMP	1				
37	90464-16016	BRIDA CLAMP	1				

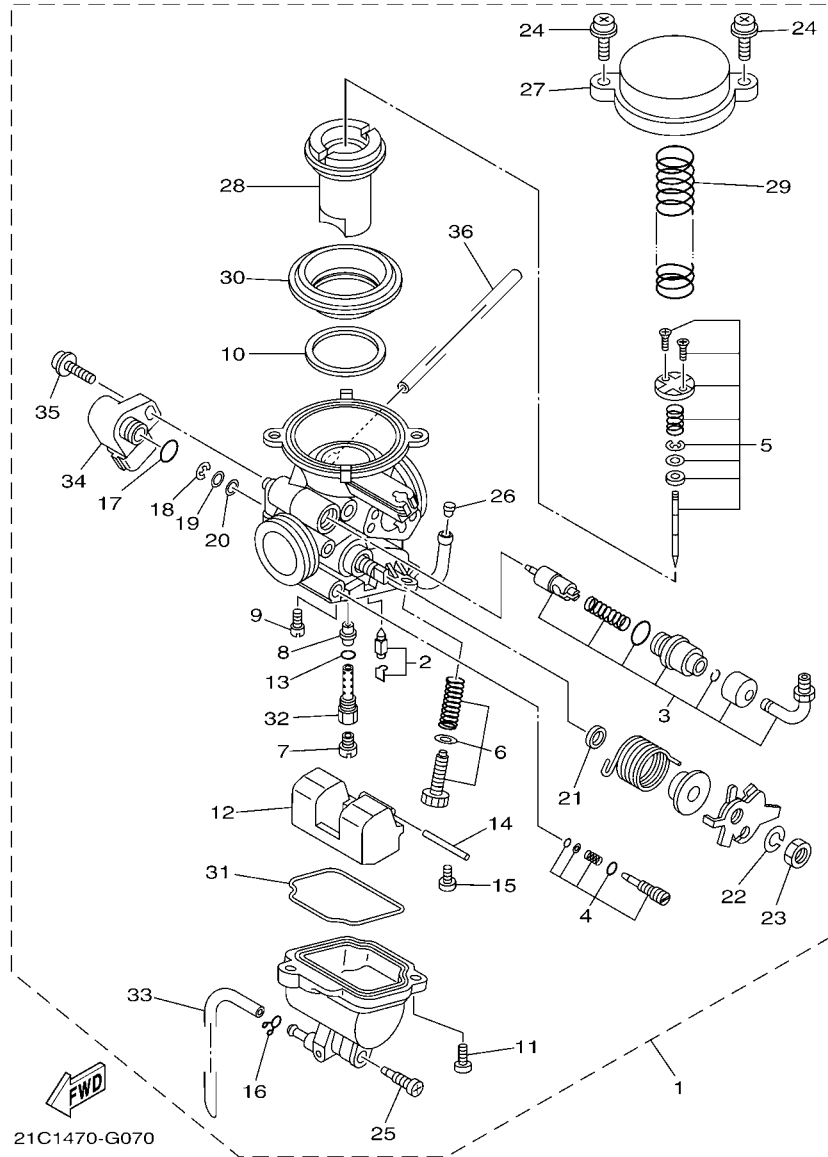
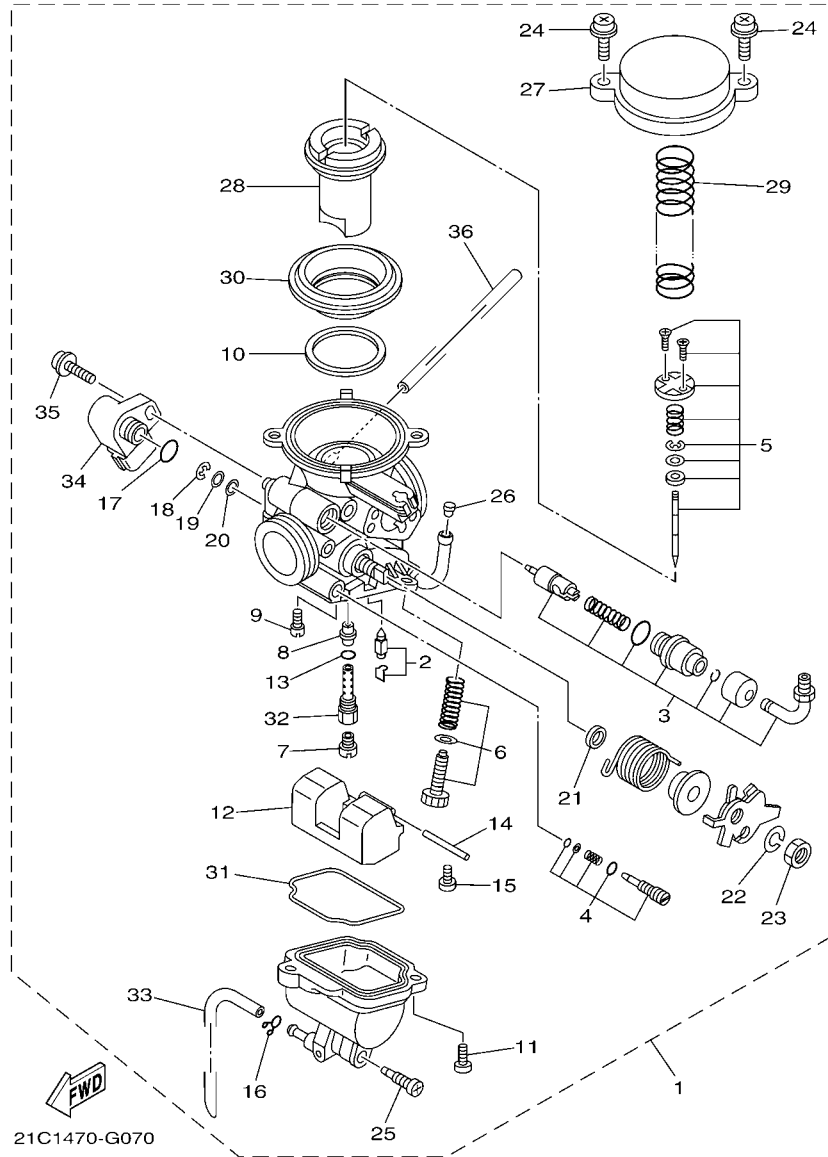


FIG. 7 CARBURADOR

CARBURETOR

REF. N°	CODIGO N° PART NO.	DESCRIPCION DESCRIPTION	45D1			OBSERVACIONES REMARKS
1	21C-14901-20	CARBURADOR COMPLETO 1 CARBURETOR ASSY 1	1			
2	5YY-14150-00	.AGUJA DEL CARB. .NEEDLE ASSY	1			
3	21C-1410A-00	.JUEGO DE ARRANQUE .STARTER SET	1			
4	21C-14105-00	.TORNILLO DE PILOTO .PILOT SCREW SET	1			
5	21C-1490J-00	.CJTO. AGUJA .NEEDLE SET	1			
6	21C-14103-00	.CJTO. TORNILLO DEL RALENTI .THROTTLE SCREW SET	1			
7	3G2-1414A-72	.INYECTOR, PRINCIPAL (#107.5) .JET, MAIN (#107.5)	1			
8	21C-14141-41	.BOQUILLA PRINCIPAL .NOZZLE, MAIN	1			
9	1NT-14142-15	.SURTIDOR DE RALENTI (# 15) .JET, PILOT (# 15)	1			
10	5GH-14918-10	.ANILLO .RING	1			
11	98517-05012	.TORNILLO DE CABEZA CON PLANA .SCREW, PAN HEAD	2			
12	5HK-14985-00	.BOIA .FLOAT	1			
13	583-14561-00	.ANILLO O .O-RING	1			
14	353-14186-00	.PASADOR DE LA BOYA .PIN, FLOAT	1			
15	98507-04008	.TORNILLO DE CABEZA CON PLANA .SCREW, PAN HEAD	1			
16	22F-14139-00	.PRESILLA TUBO .CLIP, PIPE	1			
17	5YP-14561-00	.ANILLO O .O-RING	1			
18	22F-14137-00	.PRESILLA .CLIP	1			
19	22F-14953-00	.ARANDELA .WASHER	1			
20	6K8-14597-10	.ARANDELA .WASHER	1			
21	2A2-14997-00	.SELLO .SEAL	1			
22	92907-08100	.ARANDELA .WASHER, SPRING	1			
23	812-14594-00	.TUERCA .NUT	1			
24	4KM-14216-00	.TORNILLO .SCREW	2			
25	5LW-14191-00	.TORNILLO, DE DRENAJE .PLUG, DRAIN	1			
26	5LW-14994-00	.FILTRO .NET, FILTER	1			
27	21C-14958-00	.CUBIERTA DE DIAFRAGMA .COVER, DIAPHRAGM	1			



21C1470-G070

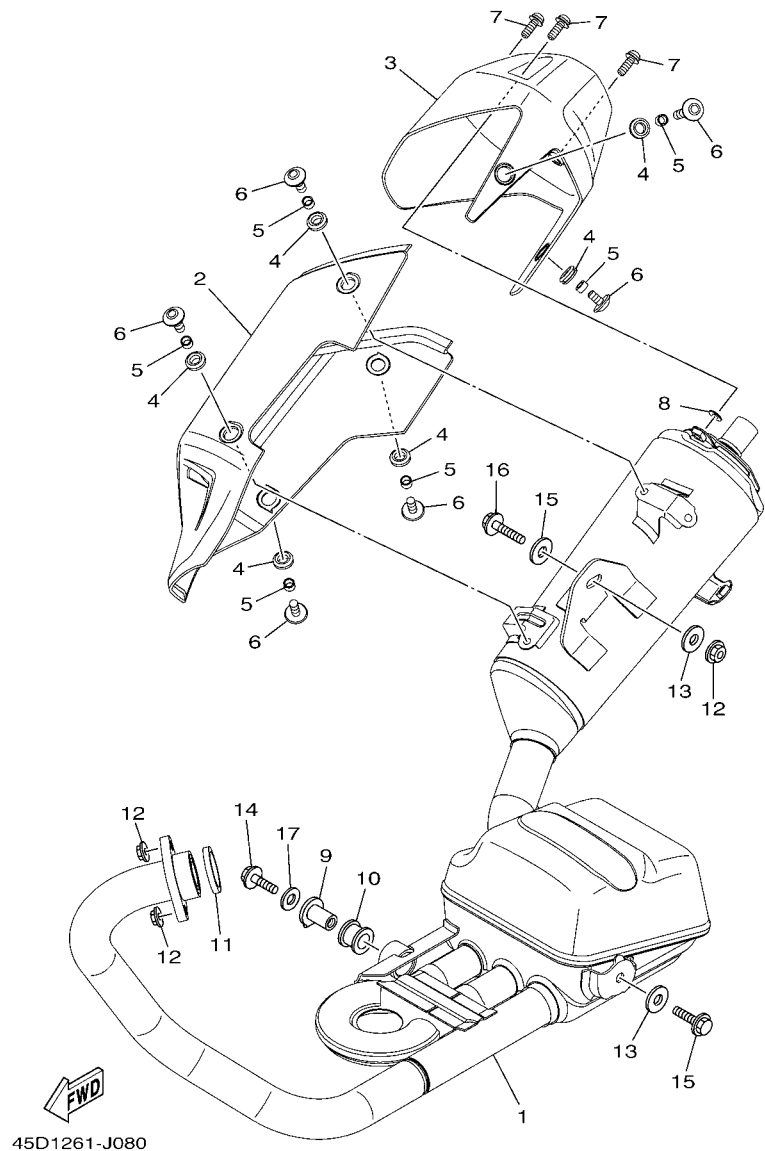
FIG. 7 CARBURADOR

CARBURETOR

REF. Nº	CODIGO Nº PART NO.	DESCRIPCION DESCRIPTION	45D1				OBSERVACIONES REMARKS
28	21C-14340-00	.VALVULA COMPLETA .VALVE ASSY	1				
29	21C-14275-00	.RESORTE .SPRING	1				
30	21C-14545-00	.DIAFRAGMA .DIAPHRAGM	1				
31	21C-14147-00	.ANILLO O .O-RING	1				
32	21C-1496A-00	.BOQUILLA PRINCIPAL .HOLDER, NEEDLE JET	1				
33	21C-14987-00	.TUBO .HOSE	1				
34	21C-85885-00	.TERMICA SENSORIO .THROTTLE SENSOR ASSY	1				
35	21C-14216-00	.TORNILLO .SCREW	1				
36	21C-1410E-00	.TUBO .HOSE	1				

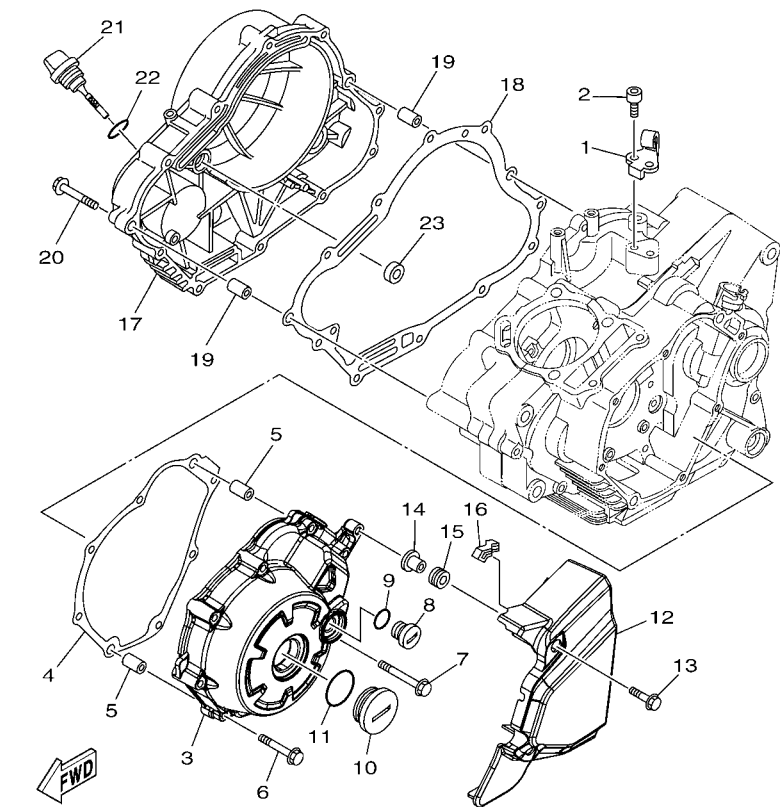
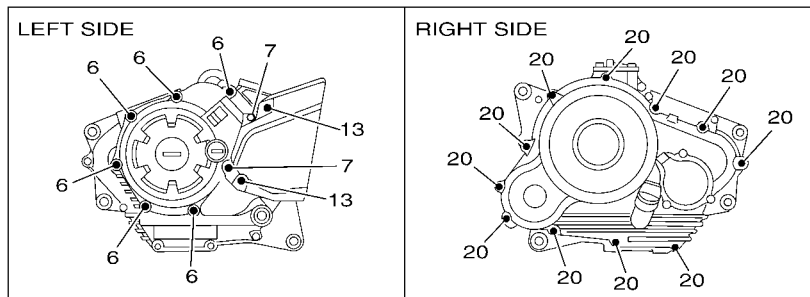
FIG. 8 DESCARGA

EXHAUST



REF. N°	CODIGO N° PART NO.	DESCRIPCION DESCRIPTION	45D1			OBSERVACIONES REMARKS
1	21C-E4703-00	SILENCIADOR COMPL. 1 MUFFLER COMP. 1	1			
2	21C-E4718-00	PROTECTOR DE SILENCIADOR 1 PROTECTOR, MUFFLER 1	1			
3	21C-E4799-00	TAPA CAP	1			
4	90480-12581	TAPON GROMMET	6			
5	90387-06023	ESPACIADOR COLLAR	6			
6	90111-06087	TORNILLO BOLT, HEX. SOCKET BUTTON	6			
7	90111-06015	TORNILLO BOLT, HEX. SOCKET BUTTON	3			
8	90202-05807	ARANDELA DE PLANA WASHER, PLATE	3			
9	21C-E4775-00	TUERCA NUT	1			
10	20P-E4747-00	AMORTIGUADOR DE SILENCIADOR DAMPER, MUFFLER	1			
11	21C-E4613-00	JUNTA, TUBO DE ESCAPE GASKET, EXHAUST PIPE	1			
12	95707-08500	TUERCA DE BRIDA NUT, FLANGE	3			
13	90201-08612	ARANDELA PLANA WASHER, PLATE	3			
14	95807-08025	TORNILLO BOLT, FLANGE	1			
15	95807-08035	TORNILLO BOLT, FLANGE	1			
16	95817-08040	TORNILLO BOLT, FLANGE	1			
17	90201-087F0	ARANDELA PLANA WASHER, PLATE	1			



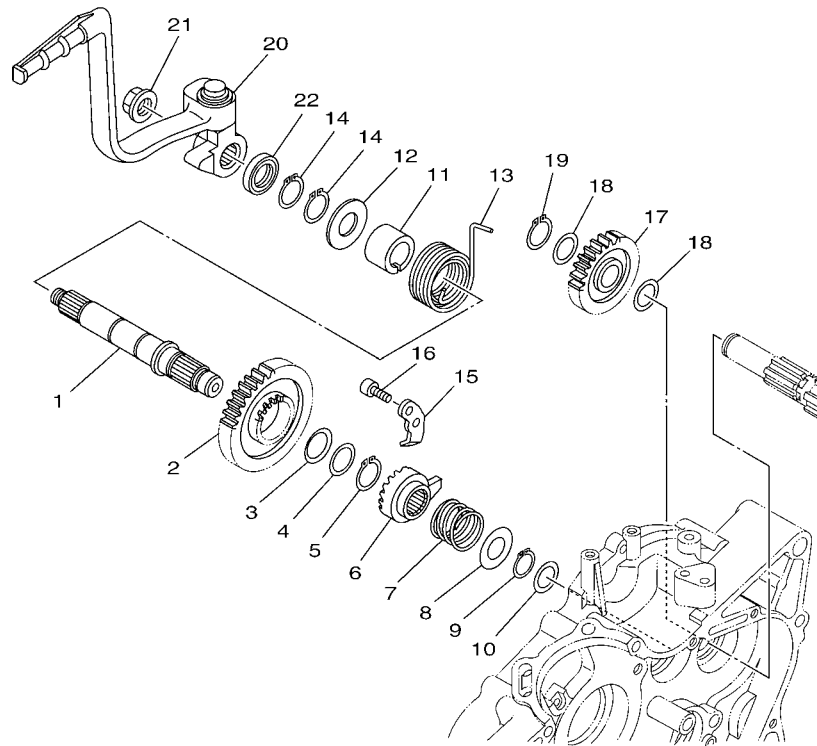


21C1470-G100

FIG. 10 CUBIERTA DE CARTER 1 CRANKCASE COVER 1

REF. Nº	CODIGO Nº PART NO.	DESCRIPCION DESCRIPTION	45DT				OBSERVACIONES REMARKS
1	21C-E5441-00	SOSTEN DE CABLE DE EMBRAGUE HOLDER, CLUTCH CABLE	1				
2	91317-06014	PERNO BOLT	2				
3	21C-E5411-00	CUBIERTA DE CARTER 1 COVER, CRANKCASE 1	1				
4	21C-E5451-00	EMPAQ DE CUBIERTA DE CARTER GASKET, CRANKCASE COVER 1	1				
5	91830-21014	PASADOR DE CLAVIJA PIN, DOWEL	2				
6	95027-06040	PERNO, DE BRIDA BOLT, FLANGE	6				
7	95027-06050	PERNO, DE BRIDA BOLT, FLANGE	2				
8	90340-14824	TORNILLO, DE DRENAJE PLUG, STRAIGHT SCREW	1				
9	93210-14899	ANILLO O O-RING	1				
10	90340-32823	TORNILLO, DE DRENAJE PLUG, STRAIGHT SCREW	1				
11	93210-328A4	ANILLO O O-RING	1				
12	21C-E5418-00	CUBIERTA CAJA DE CADENA COVER, CHAIN CASE	1				
13	95807-06020	TORNILLO BOLT, FLANGE	2				
14	90387-068C9	ESPACIADOR COLLAR	2				
15	90480-12812	TAPON GROMMET	2				
16	21C-E542A-00	AMORTIGUADOR 1 DAMPER 1	1				
17	21C-E5421-00	TAPA DE CARTER DERECHA COVER, CRANKCASE 2	1				
18	21C-E5461-00	JUNTA TAPA CARTER DERECHO 2 GASKET, CRANKCASE COVER 2	1				
19	91830-21014	PASADOR DE CLAVIJA PIN, DOWEL	2				
20	95027-06040	PERNO, DE BRIDA BOLT, FLANGE	11				
21	21C-E5362-00	TAPON DEL NIVEL DE ACEITE PLUG, OIL LEVEL	1				
22	93210-19809	ANILLO O O-RING	1				
23	93101-10838	SELLO ACEITE OIL SEAL	1				





45D1261-J120

FIG. 12 ARRANQUE

STARTER

REF. N°	CODIGO N° PART NO.	DESCRIPCION DESCRIPTION	45D1				OBSERVACIONES REMARKS
1	21C-E5661-00	EJE DE PEDAL DE ARRANQUE AXLE, KICK	1				
2	21C-E5641-00	ENGRANAJE PEDAL ARRANQUE GEAR, KICK	1				
3	90208-20005	ARANDELA DE RESORTE CONICO WASHER, CONICAL SPRING	1				
4	90201-20685	ARANDELA PLANA (T=0.5) WASHER, PLATE (T=0.5)	1				
5	93410-20038	SEGURO CIRCLIP	1				
6	21C-E5671-00	RUEDA DE TRINQUETE WHEEL, RATCHET	1				
7	21C-E5767-00	RESORTE SPRING	1				
8	90201-167P7	ARANDELA PLANA WASHER, PLATE	1				
9	99009-16400	PRESILLA REDONDA CIRCLIP	1				
10	90201-162H4	ARANDELA PLANA WASHER, PLATE	1				
11	21C-E5664-00	GUIA DE RESORTE GUIDE, SPRING	1				
12	90201-20820	ARANDELA PLANA WASHER, PLATE	1				
13	21C-E5665-00	RESORTE DE PEDAL DE ARRANQUE SPRING, KICK	1				
14	93410-20038	SEGURO CIRCLIP	2				
15	21C-E5674-00	GUIA DE RUEDA DE TRINQUETE GUIDE, RATCHET WHEEL	1				
16	91317-06016	PERNO BOLT	2				
17	45D-15651-00	PINON LIBRE, PEDAL ARRANQUE GEAR, KICK IDLE	1				
18	90201-177G4	ARANDELA PLANA WASHER, PLATE	2				
19	99009-17400	PRESILLA REDONDA CIRCLIP	1				
20	21C-E5620-00	PEDAL DE ARRANQUE COMPLETO KICK CRANK ASSY	1				
21	90179-12659	TUERCA NUT	1				
22	93109-20821	SELLO ACEITE OIL SEAL	1				



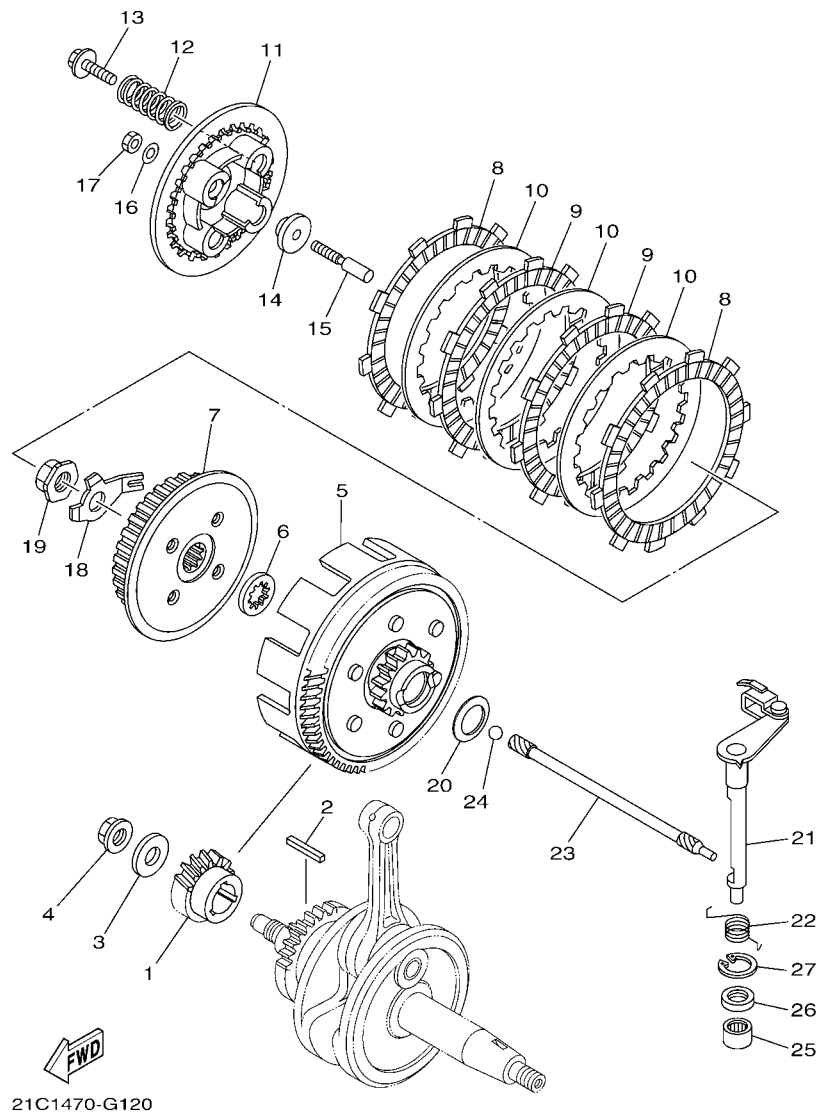
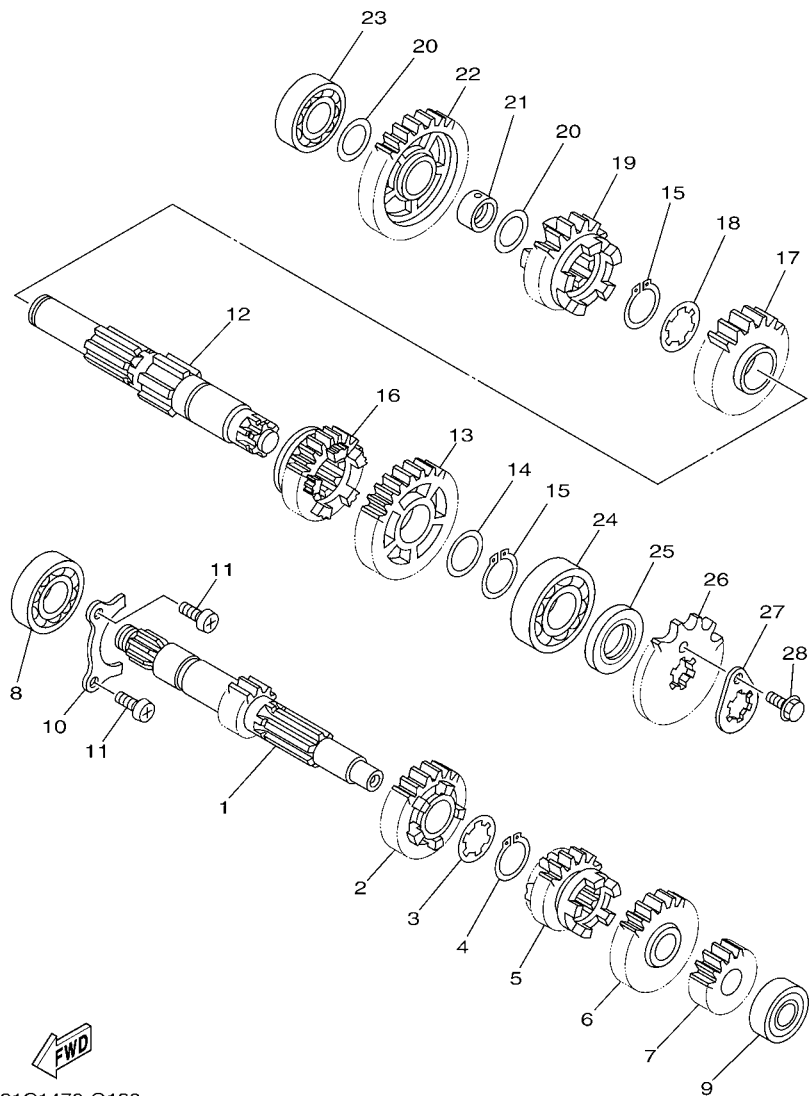


FIG. 13 EMBRAGUE

CLUTCH

REF. Nº	CODIGO Nº PART NO.	DESCRIPCION DESCRIPTION	45D1				OBSERVACIONES REMARKS
1	21C-E6111-00	ENGRANAJE TRACC.PRIMARIA GEAR, PRIMARY DRIVE	1				
2	21C-E6193-00	CHAVETA DE AGUJA KEY, FEATHER	1				
3	90201-12019	ARANDELA PLANA WASHER, PLATE	1				
4	90179-12007	TUERCA NUT	1				
5	21C-E6150-00	CAMPANA DE EMBRAGUE PRIMARY DRIVEN GEAR COMP.	1				
6	21C-E6154-00	ARANDELA, DE EMPUJE 1 PLATE, THRUST 1	1				
7	21C-E6371-00	CUBO, DE EMBRAGUE BOSS, CLUTCH	1				
8	21C-E6321-00	PLACA DE FRICCION PLATE, FRICTION	2				
9	21C-E6331-00	DISCO, DE FRICCION 2 PLATE, FRICTION 2	2				
10	21C-E6324-00	PLACA DE EMBRAGUE PLATE, CLUTCH 1	3				
11	21C-E6351-00	PLATO DE PRESION PLATE, PRESSURE 1	1				
12	21C-E6333-00	RESORTE DE EMBRAGUE 1 SPRING, CLUTCH 1	4				
13	21C-E6337-00	TORNILLO DE RESORTE SCREW, SPRING	4				
14	21C-E6358-00	PLACA DE EMPUJE PLATE, PUSH	1				
15	21C-E6356-01	VARILLA DE EMPUJE 1 ROD, PUSH 1	1				
16	3C1-E6144-00	ARANDELA WASHER	1				
17	3C1-E6344-00	TUERCA DE AJUSTE NUT, ADJUSTING	1				
18	21C-16135-00	ARANDELA DE CIERRE WASHER, LOCK	1				
19	90179-14001	TUERCA NUT	1				
20	90208-20003	ARANDELA DE RESORTE CONICO WASHER, CONICAL SPRING	1				
21	21C-E6380-00	LEVA DE EMPUJE COMPLETA PUSH LEVER ASSY	1				
22	21C-16345-00	RESORTE DE RETORNO SPRING, RETURN	1				
23	21C-E6357-01	VARILLA DE EMPUJE 2 ROD, PUSH 2	1				
24	93505-16844	BOLA BALL	1				
25	93315-112Y9	COJINETE DE RODILLOS BEARING	1				
26	93102-12877	SELLO ACEITE OIL SEAL	1				
27	99009-20500	PRESILLA REDONDA CIRCLIP	1				



21C1470-G130

FIG. 14 TRANSMISION

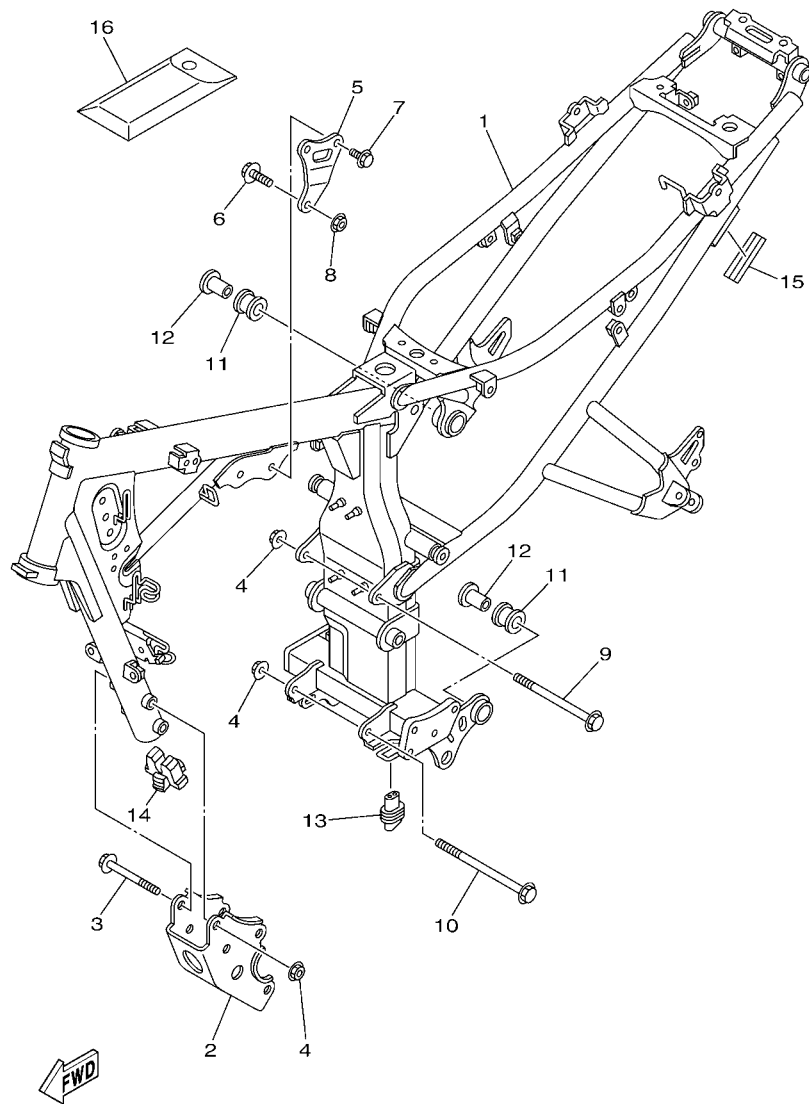
TRANSMISSION

REF. Nº	CODIGO Nº PART NO.	DESCRIPCION DESCRIPTION	46DT				OBSERVACIONES REMARKS
1	21C-E7411-30	EJE PRIMARIO (14T) AXLE, MAIN (14T)	1				
2	21C-E7141-10	ENGRANAJE PINON DE 4TA (22T) GEAR, 4TH PINION (22T)	1				
3	90209-17285	ARANDELA DE SEPARACION WASHER	1				
4	93410-20038	SEGURO CIRCLIP	1				
5	21C-E7131-10	ENGRANAJE PINON DE 3RA (22T) GEAR, 3RD PINION (22T)	1				
6	21C-E7151-11	ENGRANAJE PINON DE 5TA (24T) GEAR, 5TH PINION (24T)	1				
7	21C-E7121-00	ENGRANAJE PINON DE 2DA (19T) GEAR, 2ND PINION (19T)	1				
8	93306-054Y6	COJINETE BEARING	1				
9	93306-201Y4	COJINETE BEARING	1				
10	21C-E7471-00	PLACA, DE CUBIERTA PLATE, COVER	1				
11	98517-06012	TORNILLO DE CABEZA CON PLANA SCREW, PAN HEAD	2				
12	21C-E7402-10	EJE DE TRACCION COMPLETO DRIVE AXLE ASSY	1				
13	21C-E7221-10	ENGRANAJE RUEDA DE 2DA (34T) GEAR, 2ND WHEEL (34T)	1				
14	90201-22793	ARANDELA PLANA WASHER, PLATE	1				
15	93410-22039	SEGURO CIRCLIP	2				
16	21C-E7251-11	ENGRANAJE RUEDA DE 5TA (21T) GEAR, 5TH WHEEL (21T)	1				
17	21C-E7231-10	ENGRANAJE RUEDA DE 3RA (29T) GEAR, 3RD WHEEL (29T)	1				
18	90209-18208	ARANDELA DE SEPARACION WASHER	1				
19	21C-E7241-10	ENGRANAJE DE RUEDA 4TA (23T) GEAR, 4TH WHEEL (23T)	1				
20	90201-177G4	ARANDELA PLANA WASHER, PLATE	2				
21	21C-E7258-00	COLLAR 1 COLLAR 1	1				
22	21C-E7211-10	ENGRANAJE RUEDA DE 1 RA (38T) GEAR, 1ST WHEEL (38T)	1				
23	93306-203XR	COJINETE BEARING	1				
24	93306-272X1	COJINETE BEARING	1				
25	93102-22818	SELLO ACEITE OIL SEAL	1				
26	93822-14800	CORONA (14T) SPROCKET, DRIVE (14T)	1				
27	4LS-E7456-00	SOPORTE DE CORONA HOLDER, SPROCKET	1				









45D1261-J170

FIG. 17 CUADRO

FRAME

REF. N°	CODIGO N° PART NO.	DESCRIPCION DESCRIPTION	45D1				OBSERVACIONES REMARKS
1	45D-F1110-00	ARMAZON COMPLETO FRAME COMP.	1				
2	21C-F1316-00	SOPORTE DE MOTOR 3 STAY, ENGINE 3	1				
3	95817-10080	TORNILLO BOLT, FLANGE	4				
4	90179-10658	TUERCA NUT	6				
5	21C-F1317-00	SOPORTE DE MOTOR 3 STAY, ENGINE 3	1				
6	95817-08035	TORNILLO BOLT, FLANGE	1				
7	95817-08016	TORNILLO BOLT, FLANGE	2				
8	90179-08674	TUERCA NUT	1				
9	95817-10130	TORNILLO BOLT, FLANGE	1				
10	90105-10079	TORNILLO BOLT, FLANGE	1				
11	20P-E4747-00	AMORTIGUADOR DE SILENCIADOR DAMPER, MUFFLER	2				
12	90387-08822	ESPACIADOR COLLAR	2				
13	5YY-H2109-00	UNION, TUBO JOINT, HOSE	1				
14	21C-F1638-00	AMORTIGUADOR 1 DAMPER 1	1				
15	45D-F113B-00	AMORTIGUADOR DAMPER	2				
16	21C-F8100-00	JÜEGÓ DE HERRAMIENTAS TOOL KIT	1				

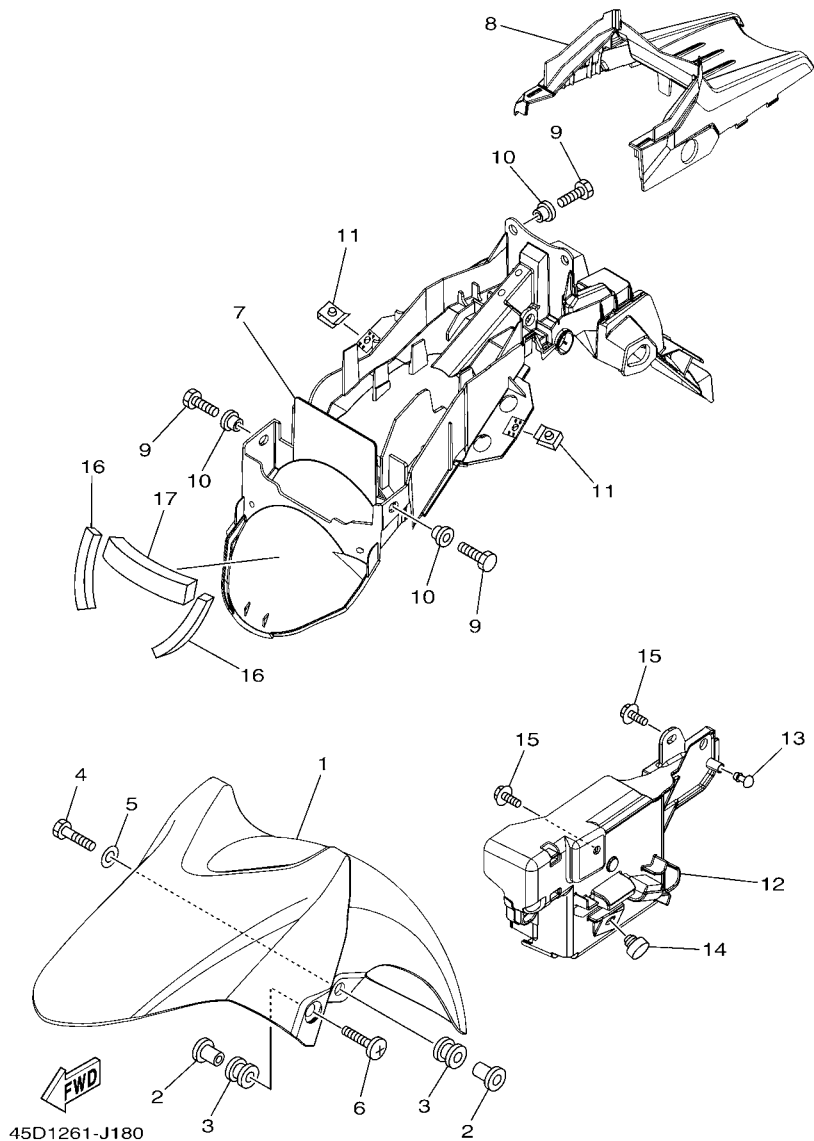
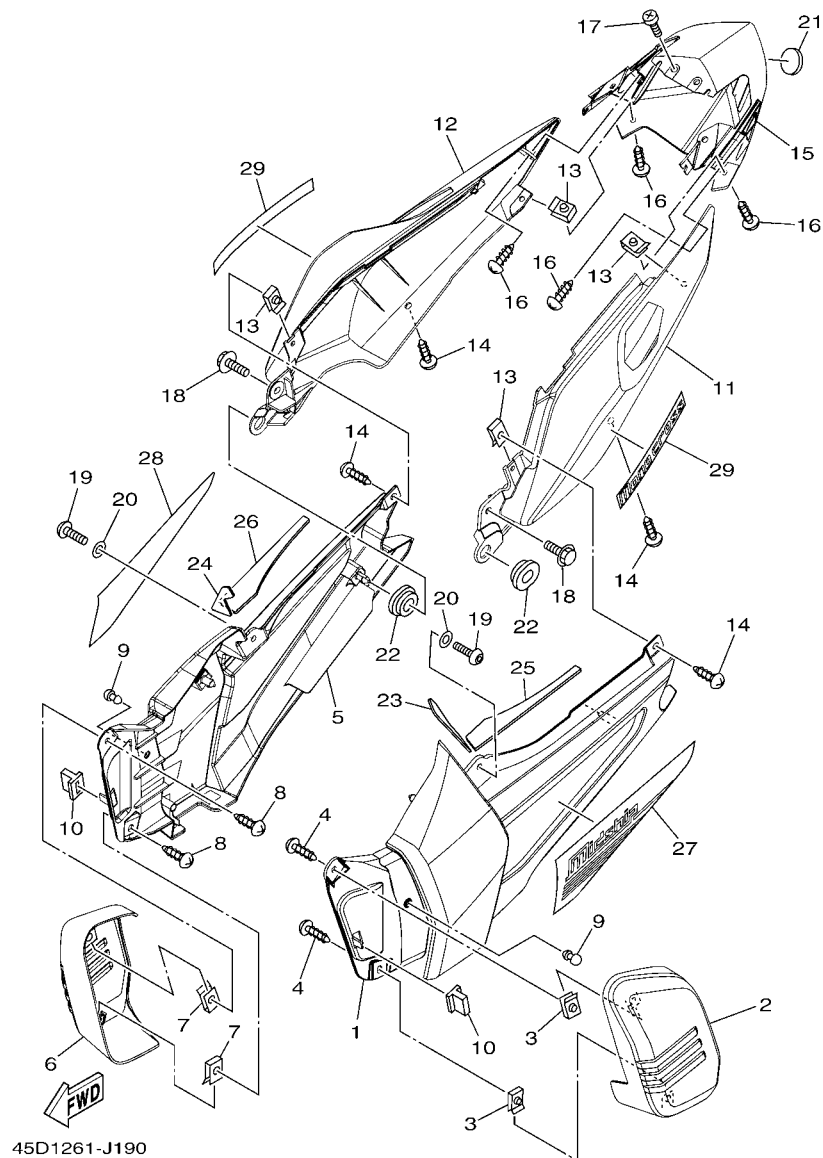


FIG. 18 GUARDABARRO

FENDER

REF. Nº	CODIGO Nº PART NO.	DESCRIPCION DESCRIPTION	45D1			OBSERVACIONES REMARKS
1	45D-F1511-00-0X	GUARDABARRO DELANTERO FENDER, FRONT	1			UR PARA YB UR FOR YB
	45D-F1511-00-1X	GUARDABARRO DELANTERO FENDER, FRONT	1			UR PARA DRMK UR FOR DRMK
	45D-F1511-00-2X	GUARDABARRO DELANTERO FENDER, FRONT	1			UR PARA BMC UR FOR BMC
2	90387-068C5	ESPACIADOR COLLAR	4			
3	90480-08801	TAPON GROMMET	4			
4	97027-06020	PÉRNO BOLT, HEXAGON	2			
5	90201-06726	ARANDELA PLANA WASHER, PLATE	2			
6	90154-06061	TORNILLO DE LIGAR SCREW, BINDING	2			
7	21C-F1611-00	GUARDABARRO TRASERO FENDER, REAR	1			
8	21C-F1651-00	TAPA DE GUARDABARRO TRAS. COVER, REAR FENDER	1			
9	97017-06014	PÉRNO BOLT	4			
10	90387-06048	ESPACIADOR COLLAR	4			
11	90183-05042	TUERCA DE RESORTE NUT, SPRING	2			
12	21C-F177G-00	CAJA DE BATERIA BOX, BATTERY	1			
13	21C-F1717-00	AMORTIGUADOR DAMPER	1			
14	4LS-F4741-00	COJÍN DE ASIENTO PAD, SEAT	1			
15	90119-06117	TORNILLO CON ARANDELA BOLT, WITH WASHER	2			
16	21C-F1669-00	SELLO SEAL	2			
17	21C-F16A2-00	SELLO 2 SEAL, 2	1			



45D1261-J190

FIG. 19 CUBIERTA LATERAL

SIDE COVER

REF. Nº	CODIGO Nº PART NO.	DESCRIPCION DESCRIPTION	45D1			OBSERVACIONES REMARKS
1	45D-F1711-00-P0	CUBIERTA LATERAL 1 COVER, SIDE 1	1			S8 S8
2	45D-F172A-00-P0	PANEL 1 PANEL 1	1			S8 S8
3	90183-05042	TUERCA DE RESORTE NUT, SPRING	2			
4	97707-50012	TORNILLO SCREW, TRUSS HEAD TAPPING	2			
5	45D-F1721-00-P0	CUBIERTA LATERAL 2 COVER, SIDE 2	1			S8 S8
6	45D-F172F-00-P0	PANEL 2 PANEL 2	1			S8 S8
7	90183-05042	TUERCA DE RESORTE NUT, SPRING	2			
8	97707-50012	TORNILLO SCREW, TRUSS HEAD TAPPING	2			
9	21C-F1717-00	AMORTIGUADOR DAMPER	2			
10	5DG-F1778-00	AMORTIGUADOR DE MONTAJE DAMPER, LOCATING 1	2			
11	45D-F1731-00-33	TAPA LATERAL 3 COVER, SIDE 3	1			YB YB
12	45D-F1741-00-33	CUBIERTA LATERAL 4 COVER, SIDE 4	1			YB YB
13	90183-05042	TUERCA DE RESORTE NUT, SPRING	4			
14	97707-50012	TORNILLO SCREW, TRUSS HEAD TAPPING	4			
15	45D-F171E-00-33	CUBIERTA LATERAL 5 COVER, SIDE 5	1			YB YB
16	97707-50012	TORNILLO SCREW, TRUSS HEAD TAPPING	4			
17	98507-06012	TORNILLO DE CABEZA PLANA SCREW, PAN HEAD	2			
18	90119-06044	TORNILLO CON ARANDELA BOLT, WITH WASHER	2			
19	92017-06016	PERNO BOLT, BUTTON HEAD	2			
20	90201-06055	ARANDELA PLANA WASHER, PLATE	2			
21	22P-F836B-00	MARCA TUNING FORK MARK	1			
22	90480-01559	TAPON GROMMET	2			
23	45D-F1732-00	SELLO 1 SEAL 1	1			
24	45D-F1735-00	SELLO 2 SEAL 2	1			
25	45D-F173M-00	SELLO 3 SEAL 3	1			
26	45D-F173N-00	SELLO 4 SEAL 4	1			
27	45D-F173E-00	GRAFICO 1 GRAPHIC, 1	1			UR PARA YB UR FOR YB



45D1261-J190

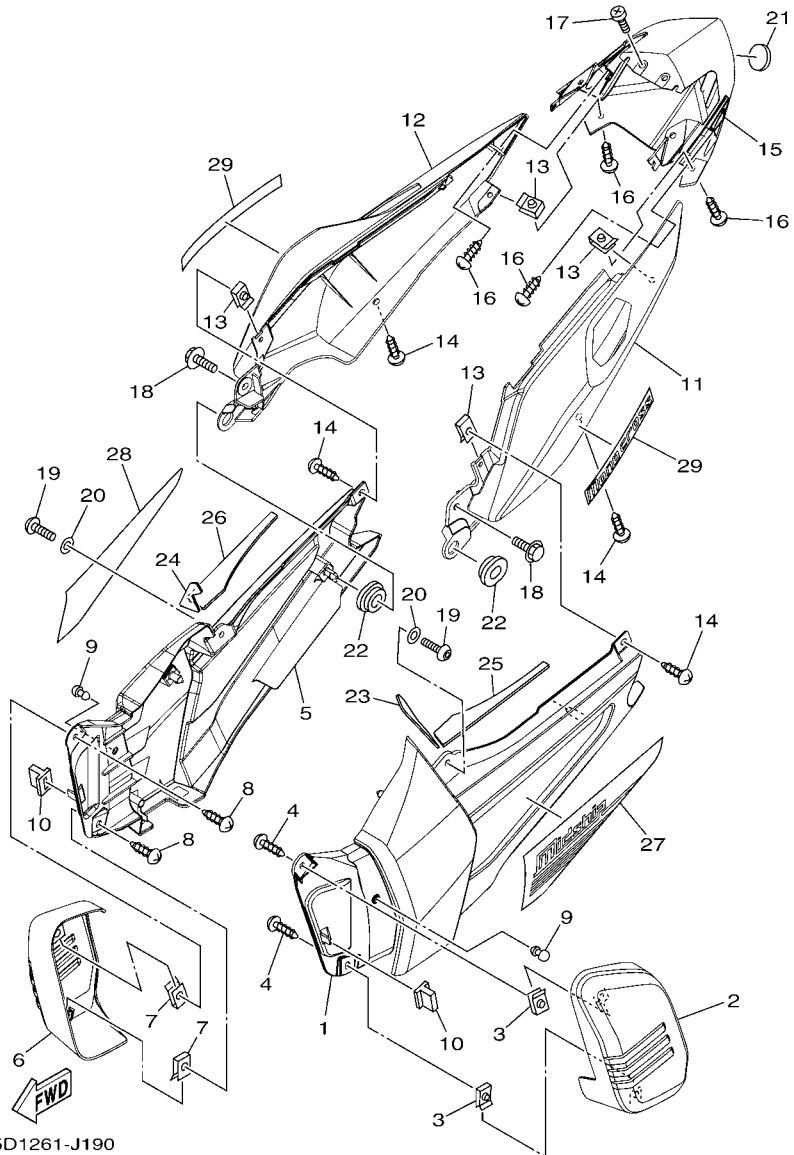
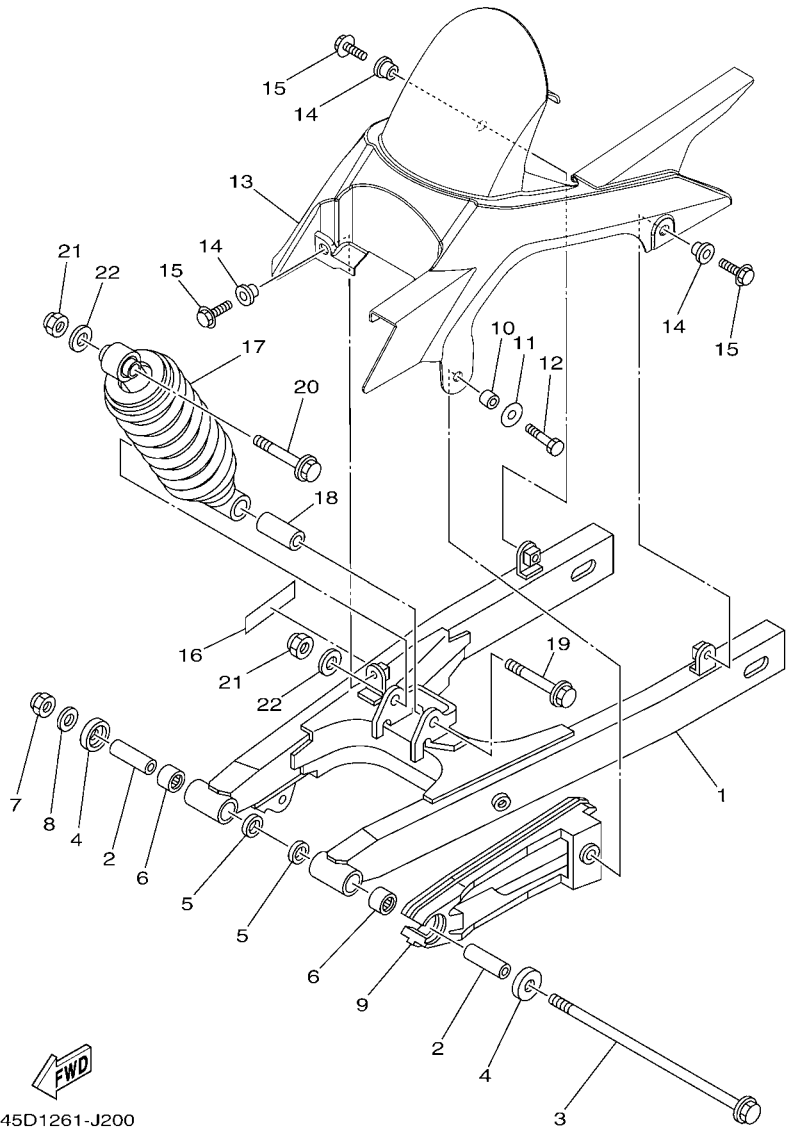


FIG. 19 CUBIERTA LATERAL

SIDE COVER

REF. Nº	CODIGO Nº PART NO.	DESCRIPCION DESCRIPTION	45D1			OBSERVACIONES REMARKS
27	45D-F173E-10	GRAFICO 1 GRAPHIC, 1	1			UR PARA DRMK UR FOR DRMK
	45D-F173E-20	GRAFICO 1 GRAPHIC, 1	1			UR PARA BMC UR FOR BMC
28	45D-F173F-00	GRAFICO 2 GRAPHIC, 2	1			UR PARA YB UR FOR YB
	45D-F173F-10	GRAFICO 2 GRAPHIC, 2	1			UR PARA DRMK UR FOR DRMK
	45D-F173F-20	GRAFICO 2 GRAPHIC, 2	1			UR PARA BMC UR FOR BMC
29	45D-F174G-00	GRAFICO 3 GRAPHIC, 3	2			UR PARA YB UR FOR YB
	45D-F174G-10	GRAFICO 3 GRAPHIC, 3	2			UR PARA DRMK UR FOR DRMK
	45D-F174G-20	GRAFICO 3 GRAPHIC, 3	2			UR PARA BMC UR FOR BMC



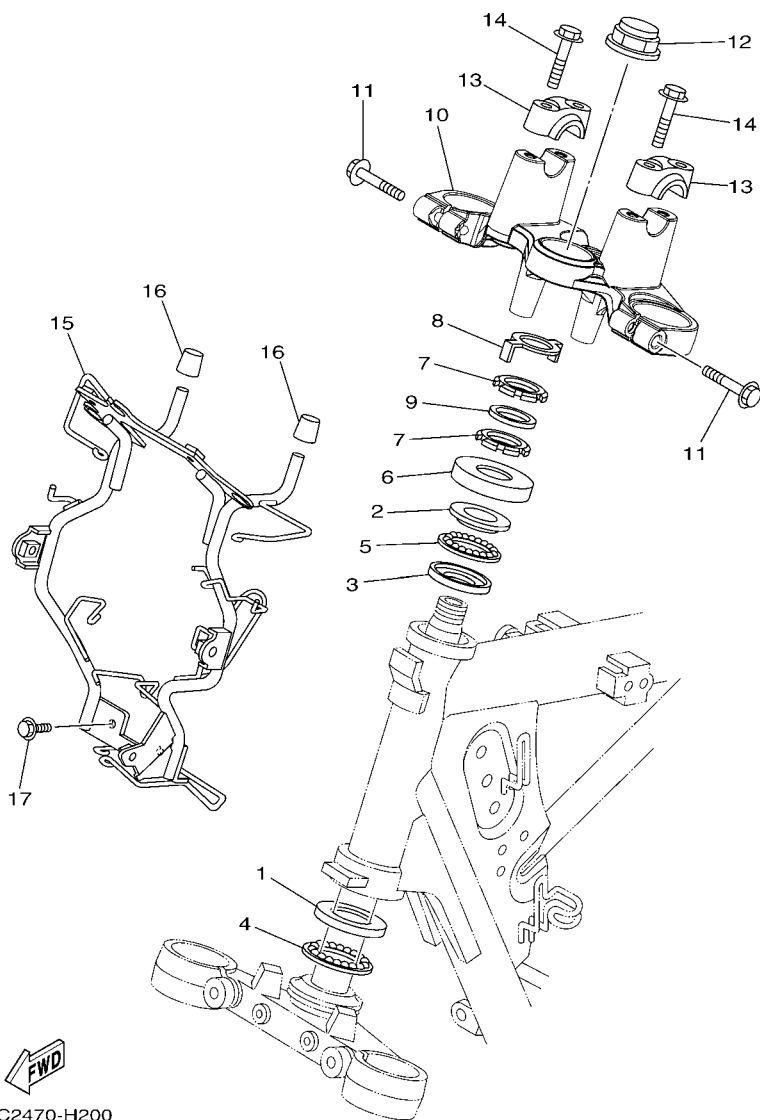
45D1261-J200

FIG. 20 BRAZO TRASERO & SUSPENSION REAR ARM & SUSPENSION

REF. Nº	CODIGO Nº PART NO.	DESCRIPCION DESCRIPTION	45D1				OBSERVACIONES REMARKS
1	45D-F2110-00	BRAZO TRASERO COMPLETO REAR ARM COMP.	1				
2	21C-F2184-00	BUJE BUSH	2				
3	21C-F2141-00	EJE DEL BARCULANTE SHAFT, PIVOT	1				
4	20P-F2129-00	TAPA DE EMPUJE 2 COVER, THRUST 2	2				
5	93109-18803	SELLO ACEITE OIL SEAL	2				
6	93317-318Y5	COJINETE BEARING	2				
7	95614-12100	TUERCA AUTOBLOCANTE NUT, U	1				
8	90201-12030	ARANDELA PLANA WASHER, PLATE	1				
9	21C-F2151-00	SELLO DE GUARDA SEAL, GUARD	1				
10	90387-066J9	ESPACIADOR COLLAR	1				
11	90201-060A3	ARANDELA PLANA WASHER, PLATE	1				
12	97027-06025	PERNO BOLT, HEXAGON	1				
13	21C-F1650-00	GUARDABARRO TRASERO COMP. REAR FENDER COMP.	1				
14	90387-068S1	ESPACIADOR COLLAR	3				
15	95807-06014	TORNILLO BOLT, FLANGE	3				
16	45D-F1668-00	ETIQUETA DE FRANJA LABEL, TIRE	1				
17	21C-F2210-00	AMORTIGUADOR TRASERO COMPLETO SHOCK ABSORBER ASSY, REAR	1				
18	90387-12845	ESPACIADOR COLLAR	1				
19	90105-12660	TORNILLO BOLT, FLANGE	1				
20	90105-12030	TORNILLO BOLT, FLANGE	1				
21	95617-12100	TUERCA NUT, U	2				
22	90201-122H1	ARANDELA PLANA WASHER, PLATE	2				

FIG. 21 DIRECCION

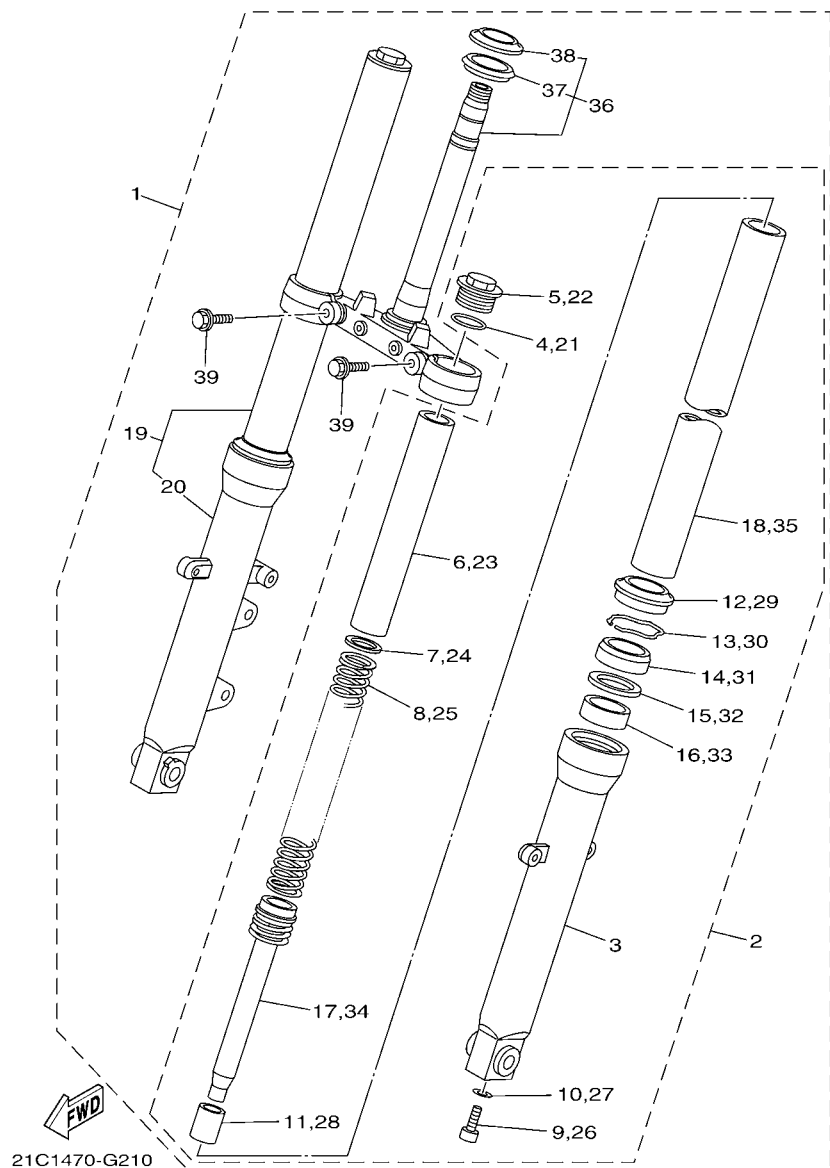
STEERING



21C2470-H200

REF. N°	CODIGO N° PART NO.	DESCRIPCION DESCRIPTION	45D1				OBSERVACIONES REMARKS
1	5KA-F3412-00	PISTA DE BOLAS 2 RACE, BALL 2	1				
2	5KA-F3413-00	BASE DE BOLA 3 RACE, BALL 3	1				
3	5KA-F3414-00	BASE DE BOLA 4 RACE, BALL 4	1				
4	4LS-F341E-10	RETEN DE COJINETE RETAINER, BALL BEARING	1				
5	4LS-F341E-00	RETEN DE COJINETE RETAINER, BALL BEARING	1				
6	5YY-F3416-00	CUBIERTA DE BASE DE BOLA 2 COVER, BALL RACE 2	1				
7	90179-25615	TUERCA NUT	2				
8	3YF-23418-00	ARANDELA ESPECIAL WASHER, SPECIAL	1				
9	90202-26142	ARANDELA DE PLANA WASHER, PLATE	1				
10	21C-F3435-00	PLATINA SUPERIOR CROWN, HANDLE	1				
11	95027-08040	PERNO, DE BRIDA BOLT, FLANGE	2				
12	90176-22050	TUERCA CORONA NUT, CROWN	1				
13	21C-F3441-00	SOPORTE DE MANUBRIO HOLDER, HANDLE UPPER	2				
14	95024-08035	PERNO, BRIDA BOLT, FLG. (SMALL HEAD)	4				
15	21C-F3174-00	SOPORTE DEL FARO DELANTERO STAY, HEADLIGHT	1				
16	21C-F317J-00	AMORTIGUADOR 1 DAMPER 1	2				
17	95827-06012	TORNILLO BOLT, FLANGE	2				

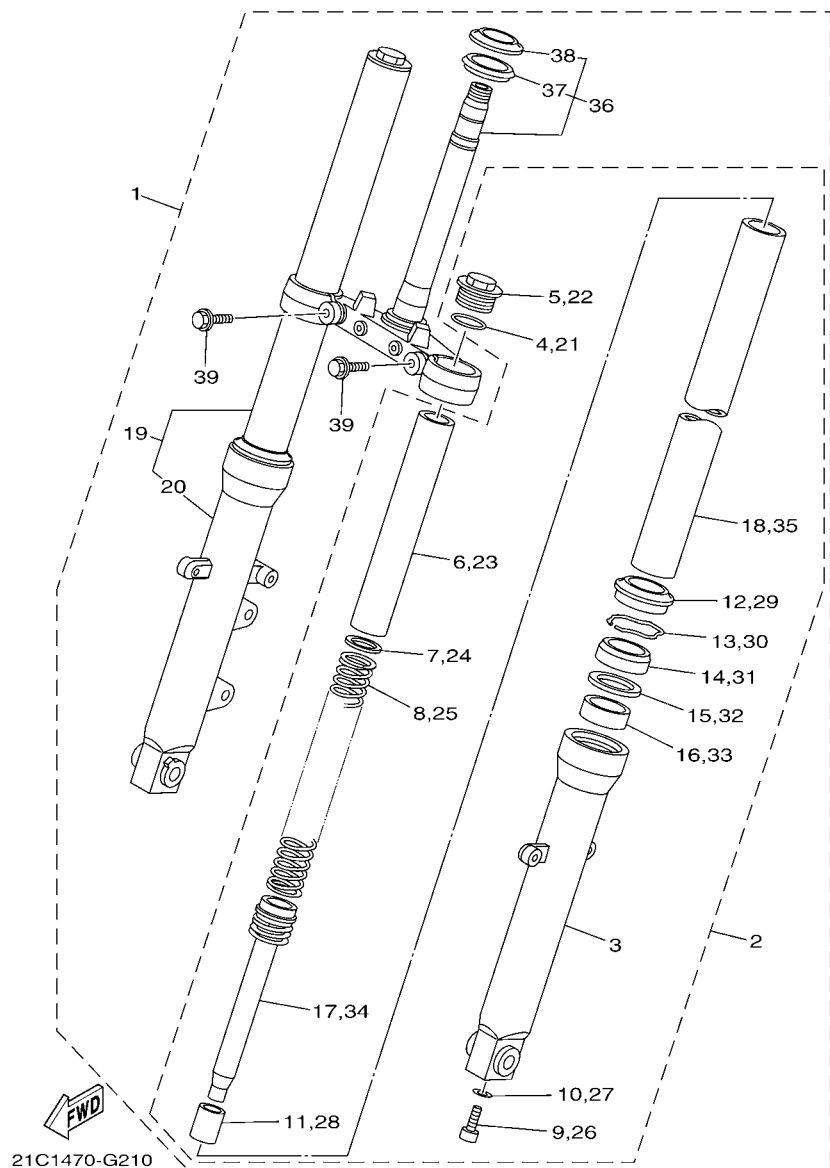
FIG. 22 HORQUILLA DELANTERA FRONT FORK



REF. Nº	CODIGO Nº PART NO.	DESCRIPCION DESCRIPTION	45D1				OBSERVACIONES REMARKS
1	21C-F3100-00	HORQUILLA DELANTERA COMPLETA FRONT FORK ASSY	1				
2	21C-F3102-00	..HORQUILLA DELANTERA COMPL.(MI) ..FRONT FORK ASSY (L.H)	1				
3	21C-F3126-00	..TUBO EXTERIOR (IZQUIERDO) ..TUBE, OUTER (LEFT)	1				
4	21C-F3114-00	..EMPAQUE ..GASKET	1				
5	21C-F3111-00	..PERNO DE TAPA ..BOLT, CAP	1				
6	21C-F3118-00	..SEPARADOR ..SPACER	1				
7	21C-F3149-00	..ARANDELA DE RESORTE SUPERIOR ..WASHER, SPRING UPPER	1				
8	21C-F3141-00	..RESORTE HORQUILLA DELANT. ..SPRING, FRONT FORK	1				
9	21C-F3181-00	..TORNILLO CABEZAHEXAGONAL ..BOLT, HEXAGON SOCKET HEAD	1				
10	21C-F3158-00	..EMPAQUE ..GASKET	1				
11	21C-F3173-00	..VASTAGO AHUSADO ..SPINDLE, TAPER	1				
12	4EB-23144-00	..GUARDAPOLVO ..SEAL, DUST	1				
13	21C-F3156-00	..ANILLO DE ENGANCHE ..RING, SNAP	1				
14	4EB-23145-01	..RETEN DE ACEITE ..OIL SEAL	1				
15	21C-F3146-00	..ARANDELA DE SELLO DE ACEITE ..WASHER, OIL SEAL	1				
16	4FM-23125-40	..METAL CORREDIZO 1 ..METAL, SLIDE 1	1				
17	21C-F3170-00	..CILINDRO COMPL DE HORQ DELANT ..CYLINDER COMP, FRONT FORK	1				
18	21C-F3110-00	..TUBO INTERIOR COMPLETO 1 ..INNER TUBE COMP.1	1				
19	21C-F3103-00	..HORQUILLA DELANTERA COMPL.(MD) ..FRONT FORK ASSY (R.H)	1				
20	21C-F3136-00	..TUBO EXTERIOR ..TUBE, OUTER (RIGHT)	1				
21	21C-F3114-00	..EMPAQUE ..GASKET	1				
22	21C-F3111-00	..PERNO DE TAPA ..BOLT, CAP	1				
23	21C-F3118-00	..SEPARADOR ..SPACER	1				
24	21C-F3149-00	..ARANDELA DE RESORTE SUPERIOR ..WASHER, SPRING UPPER	1				
25	21C-F3141-00	..RESORTE HORQUILLA DELANT. ..SPRING, FRONT FORK	1				
26	21C-F3181-00	..TORNILLO CABEZAHEXAGONAL ..BOLT, HEXAGON SOCKET HEAD	1				
27	21C-F3158-00	..EMPAQUE ..GASKET	1				

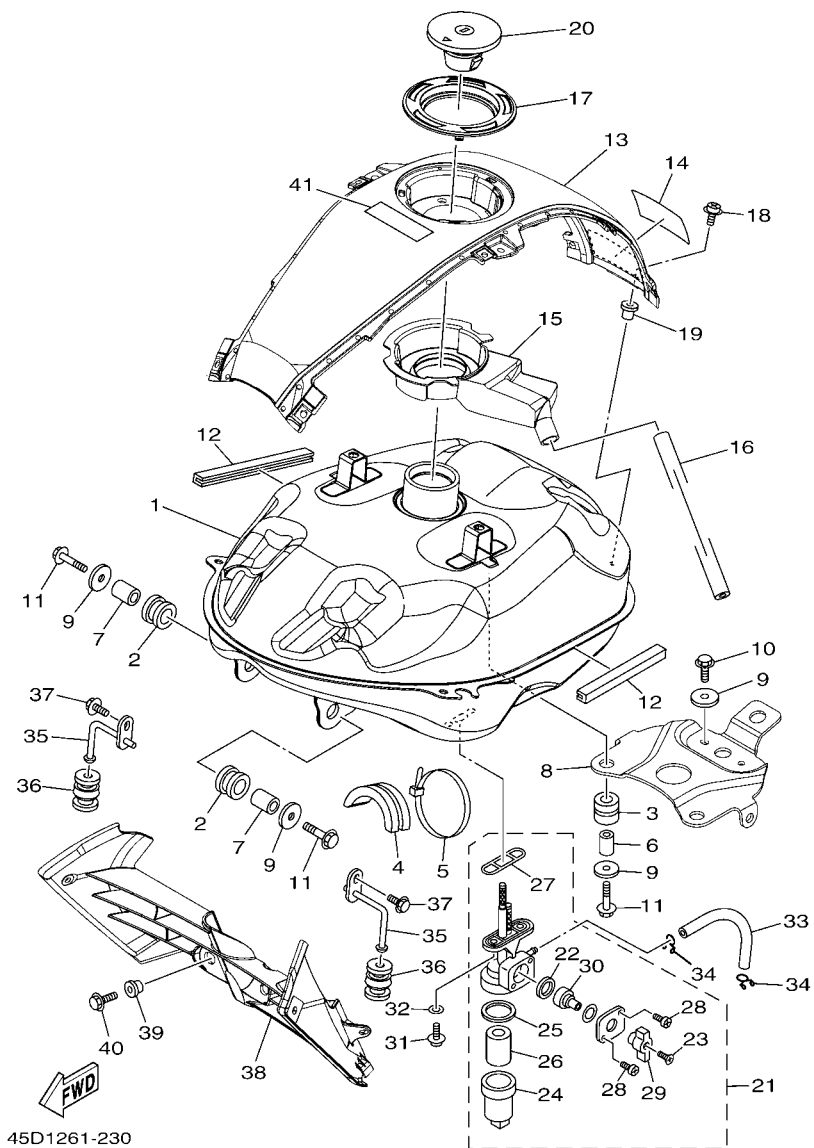
FIG. 22 HORQUILLA DELANTERA

FRONT FORK



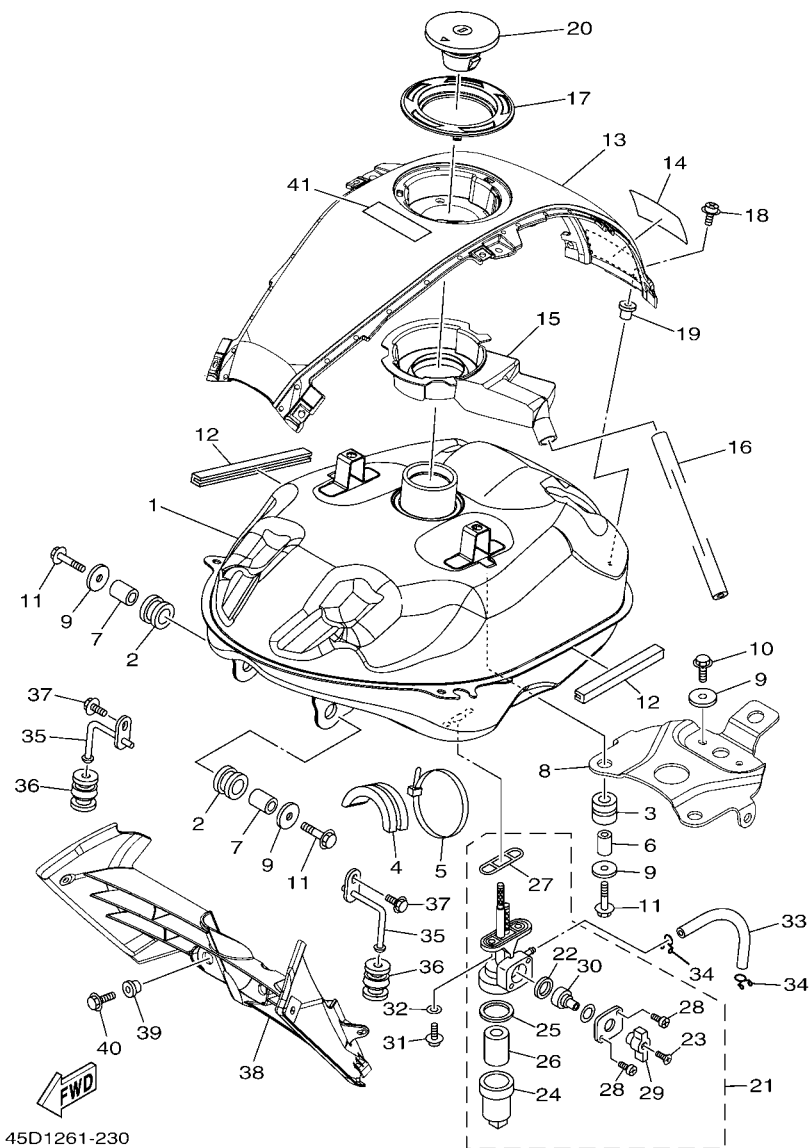
21C1470-G210

REF. Nº	CODIGO Nº PART NO.	DESCRIPCION DESCRIPTION	45D1				OBSERVACIONES REMARKS
28	21C-F3173-00	..VASTAGO AHUSADO ..SPINDLE, TAPER	1				
29	4EB-23144-00	..GUARDAPOLVO ..SEAL, DUST	1				
30	21C-F3156-00	..ANILLO DE ENGANCHE ..RING, SNAP	1				
31	4EB-23145-01	..RETEN DE ACEITE ..OIL SEAL	1				
32	21C-F3146-00	..ARANDELA DE SELLO DE ACEITE ..WASHER, OIL SEAL	1				
33	4FM-23125-40	..METAL CORREDIZO 1 ..METAL, SLIDE 1	1				
34	21C-F3170-00	..CILINDRO COMPL DE HORQ DELANT ..CYLINDER COMP., FRONT FORK	1				
35	21C-F3110-00	..TUBO INTERIOR COMPLETO 1 ..INNER TUBE COMP.1	1				
36	21C-F3340-00	..PLATINA INFERIOR COMPLETA ..UNDER BRACKET COMP.	1				
37	5YY-F3462-00	..SELLO PARA POLVO ..SEAL, DUST	1				
38	5KA-F3411-00	..PISTA DE BOLAS 1 ..RACE, BALL 1	1				
39	21C-F3346-00	..PERNO 1 ..BOLT 1	2				



**FIG. 23 DEPOSITO DE COMBUSTIBLE FUEL TANK**

REF. Nº	CODIGO Nº PART NO.	DESCRIPCION DESCRIPTION	45D1			OBSERVACIONES REMARKS
1	45D-F4110-00	DEPOSITO DE COMBUSTIBLE COMP. FUEL TANK COMP.	1			
2	21C-F4181-00	AMORTIGUADOR DE MONTAJE 1 DAMPER, LOCATING 1	2			
3	21C-F4182-00	AMORTIGUADOR DE MONTAJE 2 DAMPER, LOCATING 2	2			
4	21C-F4183-00	AMORTIGUADOR DE MONTAJE 3 DAMPER, LOCATING 3	1			
5	90464-80802	BRIDA CLAMP	1			
6	90387-06554	ESPACIADOR COLLAR	2			
7	90387-107H6	ESPACIADOR COLLAR	2			
8	21C-F4191-00	SOPORTE DEPOSITO DE COMBUST.1 BRACKET, FUEL TANK 1	1			
9	90201-060A3	ARANDELA PLANA WASHER, PLATE	6			
10	95827-06012	TORNILLO BOLT, FLANGE	2			
11	95827-06030	TORNILLO BOLT, FLANGE	4			
12	21C-F4188-00	MOLDURA DEPOSITO COMBUST. MOLD, FUEL TANK	2			
13	45D-F171A-00-33	CUBIERTA, TECHO COVER, TOP	1			YB YB
14	21C-F4141-00	PROTECTOR DEPOSITO COMBUST. PROTECTOR, FUEL TANK	1			
15	21C-F414A-00	CUBIERTA DE LLENADOR COVER, FILLER	1			
16	21C-F4318-00	TUBO DE REBOSAMIENTO PIPE, OVERFLOW	1			
17	21C-F4614-00-P0	PLACA DE TAPA PLATE, CAP	1			S8 S8
18	90159-05065	TORNILLO CON VALONA SCREW, WITH WASHER	3			
19	90179-05523	TUERCA NUT	3			
20	21C-WF461-00	TAPA DE DEPOSITO COMPLETO CAP ASSY WITH LOCK	1			
21	21C-F4500-00	GRIFO DE COMBUSTIBLE 1 FUEL COCK ASSY 1	1			
22	4UU-F4534-00	.SELLO DE GRIFO .SEAL, COCK	1			
23	90149-04242	.TORNILLO DE REGLAJE .SCREW	1			
24	4UU-F4521-00	.COPA DE FILTRO .CUP, FILTER	1			
25	4UU-F4565-00	.EMPAQUE .GASKET	1			
26	4UU-F4515-00	.RED DE FILTRO 2 .NET, FILTER 2	1			
27	4UU-F4512-00	.EMPAQUE .O-RING	1			

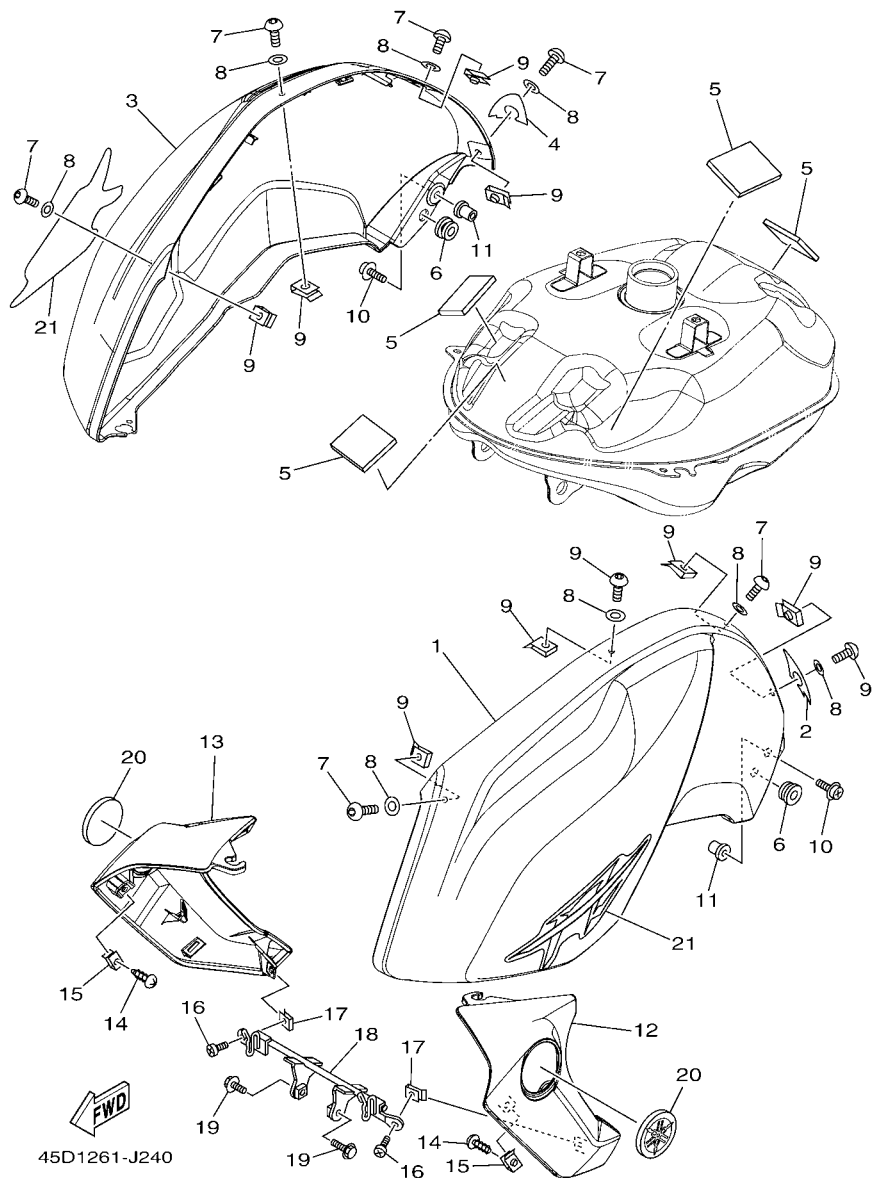


45D1261-230

FIG. 23 DEPOSITO DE COMBUSTIBLE FUEL TANK

REF. Nº	CODIGO Nº PART NO.	DESCRIPCION DESCRIPTION	45D1				OBSERVACIONES REMARKS
28	90157-03802	.TORNILLO CABEZA CONICA PLANA .SCREW, PAN HEAD	2				
29	4UU-F4524-00	.LLAVE DEL GRIFO .LEVER, COCK	1				
30	4UU-F4523-00	.VALVULA .VALVE	1				
31	90149-06011	TORNILLO DE REGLAJE SCREW	2				
32	90202-05807	ARANDELA DE PLANA WASHER, PLATE	2				
33	21C-F4311-00	TUBO DE COMBUSTIBLE 1 PIPE, FUEL 1	1				
34	90467-100A3	PRESILLA CLIP	2				
35	21C-F411G-00	CUBIERTA COMPL. 1, GUIA DE AIR HOOK, SIDE COVER 1	2				
36	21C-F411J-00	AMORTIGUADOR, DE CUBIERTA LAT DAMPER, SIDE COVER	2				
37	95827-06012	TORNILLO BOLT, FLANGE	2				
38	21C-F4124-00	ARO RESF DE AIRE AIR SHROUD	1				
39	90387-06048	ESPACIADOR COLLAR	2				
40	95827-06012	TORNILLO BOLT, FLANGE	2				
41	5C9-F1568-S0	ETIQUETA DE PRECAUCION LABEL, WARNING	1				

FIG. 24 DEPOSITO DE COMBUSTIBLE 2 FUEL TANK 2

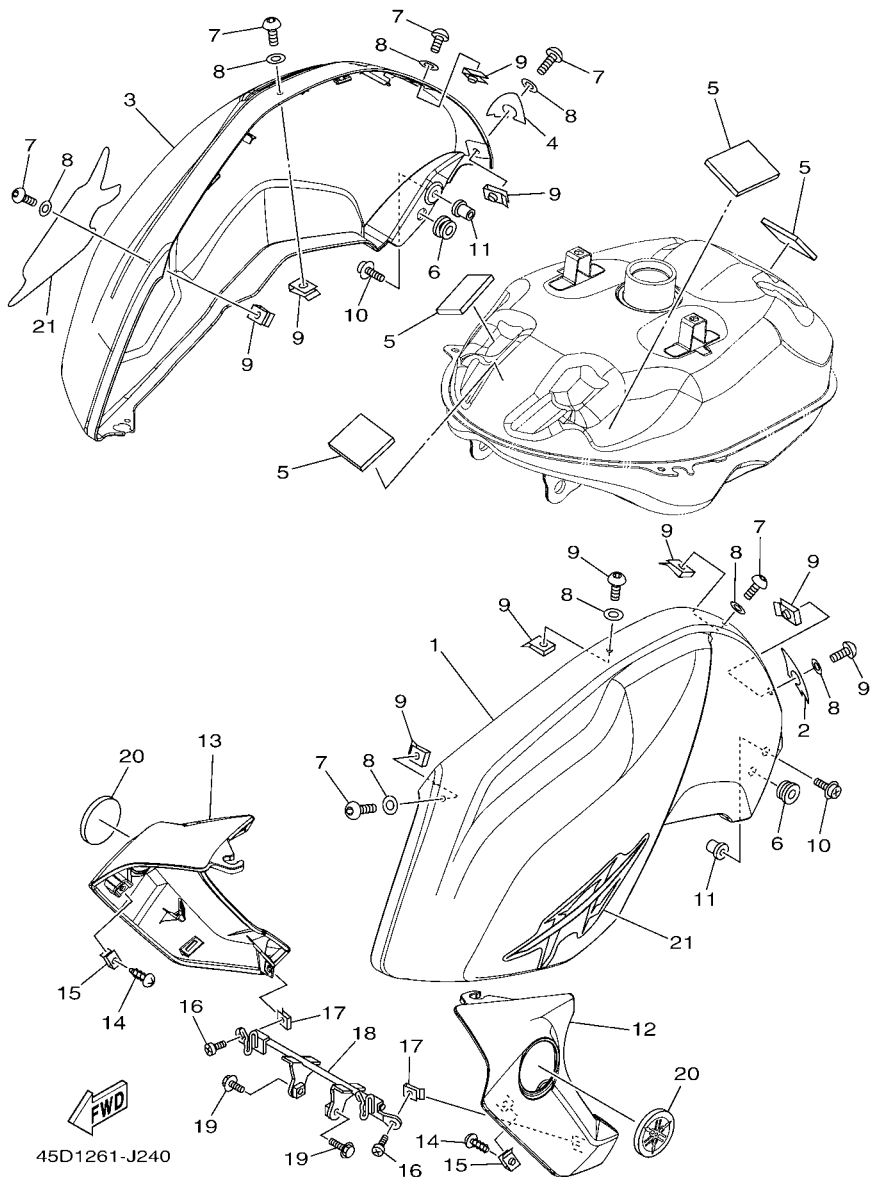


45D1261-J240

REF. Nº	CODIGO Nº PART NO.	DESCRIPCION DESCRIPTION	45D1		OBSERVACIONES REMARKS
1	45D-F4129-00-33	CUBIERTA LATERAL 1 COVER, SIDE 1	1		UR PARA YB UR FOR YB
	45D-F4129-00-P0	CUBIERTA LATERAL 1 COVER, SIDE 1	1		UR PARA DRMK UR FOR DRMK
	45D-F4129-00-P1	CUBIERTA LATERAL 1 COVER, SIDE 1	1		UR PARA BMC UR FOR BMC
2	21C-F476U-00	PROTECTOR PROTECTOR,1	1		
3	45D-F4139-00-33	CUBIERTA LATERAL 2 COVER, SIDE 2	1		UR PARA YB UR FOR YB
	45D-F4139-00-P0	CUBIERTA LATERAL 2 COVER, SIDE 2	1		UR PARA DRMK UR FOR DRMK
	45D-F4139-00-P1	CUBIERTA LATERAL 2 COVER, SIDE 2	1		UR PARA BMC UR FOR BMC
4	21C-F476V-00	PROTECTOR2 PROTECTOR,2	1		
5	21C-F414H-00	EQUILIBRIO, CUBIERTA DAMPER, PLATE 1	4		
6	90480-13398	TAPON GROMMET	2		
7	90111-05003	TORNILLO BOLT,HEX. SOCKET BUTTON	8		
8	90202-05180	ARANDELA DE PLANA WASHER, PLATE	8		
9	90183-05061	TUERCA DE RESORTE NUT, SPRING	8		
10	90159-05065	TORNILLO CON VALONA SCREW, WITH WASHER	2		
11	90179-05523	TUERCA NUT	2		
12	45D-F137U-00-33	GUÍA DE AIRE 1 GUIDE, AIR 1	1		UR PARA YB UR FOR YB
	45D-F137U-00-P0	GUÍA DE AIRE 1 GUIDE, AIR 1	1		UR PARA DRMK UR FOR DRMK
	45D-F137U-00-P1	GUÍA DE AIRE 1 GUIDE, AIR 1	1		UR PARA BMC UR FOR BMC
13	45D-F137V-00-33	GUÍA DE AIRE 2 GUIDE, AIR 2	1		UR PARA YB UR FOR YB
	45D-F137V-00-P0	GUÍA DE AIRE 2 GUIDE, AIR 2	1		UR PARA DRMK UR FOR DRMK
	45D-F137V-00-P1	GUÍA DE AIRE 2 GUIDE, AIR 2	1		UR PARA BMC UR FOR BMC
14	97707-50012	TORNILLO SCREW, TRUSS HEAD TAPPING	4		
15	90183-05042	TUERCA DE RESORTE NUT, SPRING	4		
16	98507-05010	TORNILLO DE CABEZA CON PLANA SCREW, PAN HEAD	2		
17	90183-05076	TUERCA DE RESORTE NUT, SPRING	2		
18	21C-F4216-00	SOPORTE STAY	1		
19	95827-06012	TORNILLO BOLT, FLANGE	2		



FIG. 24 DEPOSITO DE COMBUSTIBLE 2 FUEL TANK 2



REF. Nº	CODIGO Nº PART NO.	DESCRIPCION DESCRIPTION	45D1			OBSERVACIONES REMARKS
20	22P-F413B-00	EMBLEMA EMBLEM	2			
21	45D-F4245-00	CALCOMANIA DEPOSITO COMBUST.2 GRAPHIC, FUEL TANK 2	2			UR PARA YB UR FOR YB
	45D-F4245-10	CALCOMANIA DEPOSITO COMBUST.2 GRAPHIC, FUEL TANK 2	2			UR PARA DRMK UR FOR DRMK
	45D-F4245-20	CALCOMANIA DEPOSITO COMBUST.2 GRAPHIC, FUEL TANK 2	2			UR PARA BMC UR FOR BMC
-----						
-----						
-----						
-----						
-----						
-----						
-----						
-----						

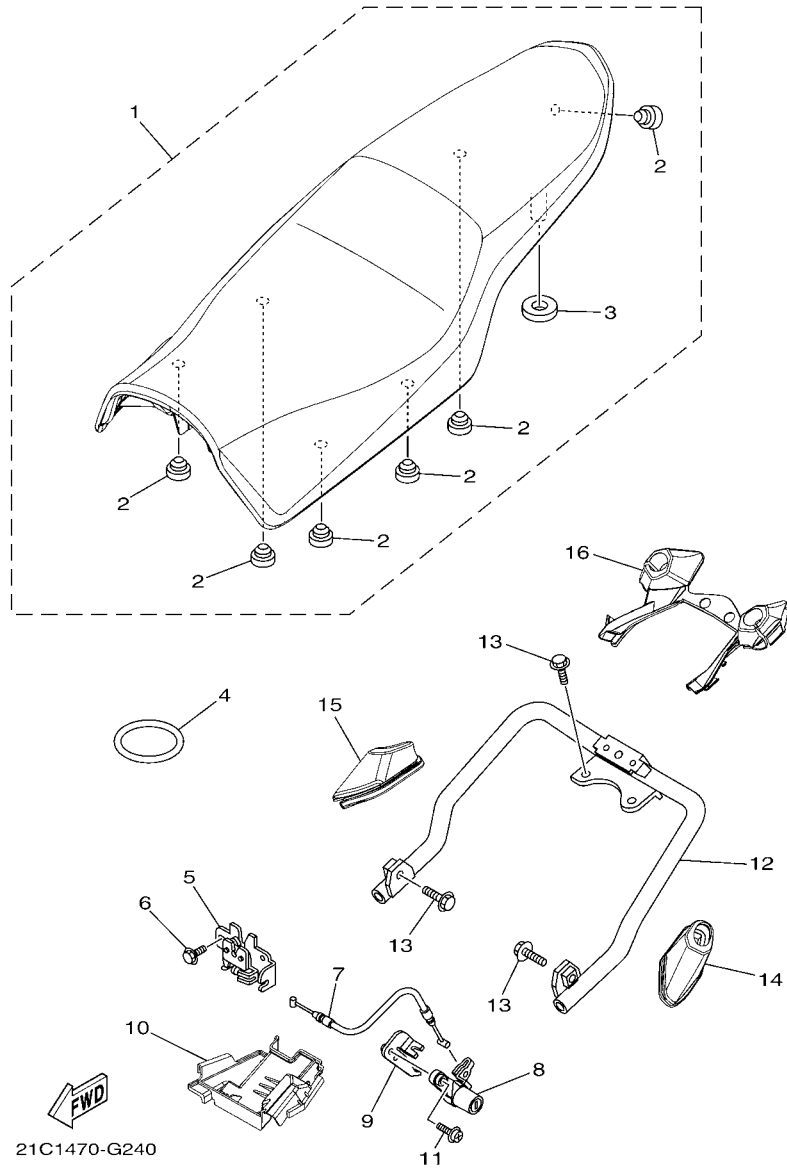


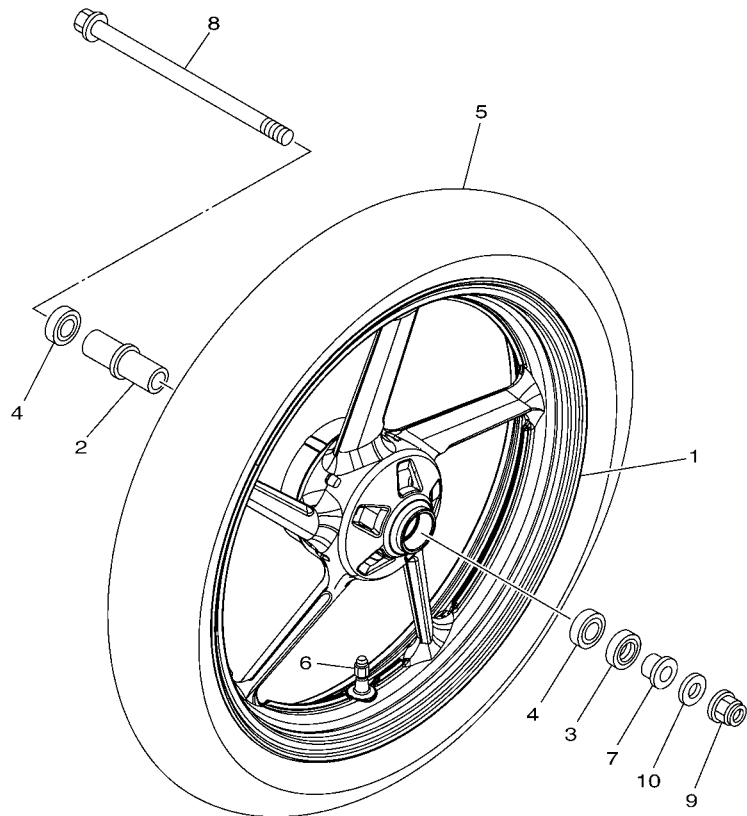
FIG. 25 ASIENTO

SEAT

REF. N°	CODIGO N° PART NO.	DESCRIPCION DESCRIPTION	45D1				OBSERVACIONES REMARKS
1	45D-F4730-00	SILLIN DOBLE COMPLETO DOUBLE SEAT ASSY	1				
2	45D-F4741-00	.COJIN DE ASIENTO .PAD, SEAT	6				
3	45D-F4763-00	.COJIN DE ASIENTO 2 .PAD, SEAT 2	1				
4	20P-H2131-00	TIRANTE DE BATERIA BAND, BATTERY	1				
5	21C-F4780-00	CERRADURA SILLIN COMPLETO SEAT LOCK ASSY	1				
6	95027-06010	PERNO, DE BRIDA BOLT, FLANGE	2				
7	21C-F478E-01	CABLE CABLE, SEAT LOCK	1				
8	21C-WF479-00	CUBIERTA, DE COLA ROTOR SUB ASSY WITH KEY	1				
9	21C-F117K-00	SOPORTE DE CERRADURA STAY, LOCK	1				
10	21C-F472T-00	CUBIERTA, ASIENTO DE CIERRE COVER, SEAT LOCK	1				
11	90159-06033	TORNILLO CON VALONA SCREW, WITH WASHER	1				
12	21C-F4773-00	MANIJA DE ASIENTO HANDLE, SEAT	1				
13	95827-08016	TORNILLO BOLT, FLANGE	4				
14	21C-F479T-00	FUNDA 1, ASIENTO DE MANUBRIO BOOT, HANDLE SEAT 1	1				
15	21C-F479U-00	FUNDA 2, ASIENTO DE MANUBRIO BOOT, HANDLE SEAT 2	1				
16	21C-F479V-00	FUNDA 3, ASIENTO DE MANUBRIO BOOT, HANDLE SEAT 3	1				

FIG. 26 RUEDA DELANTERA

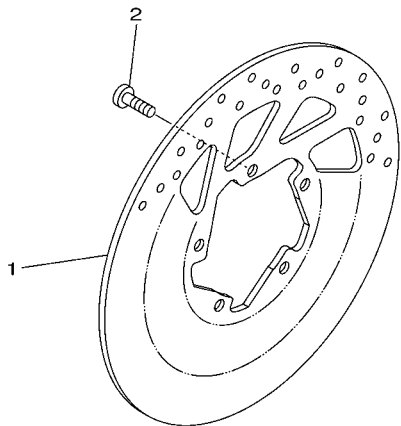
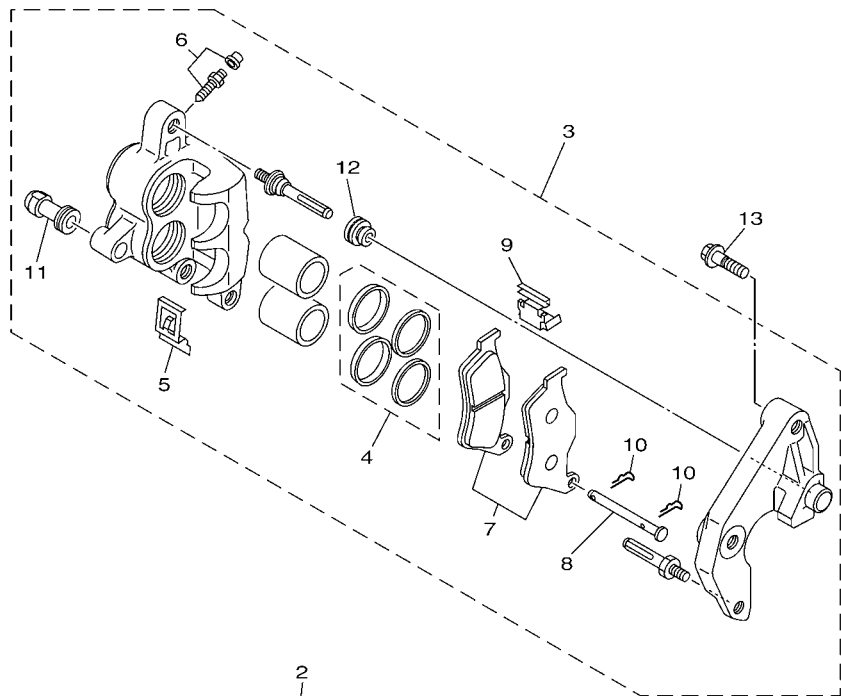
FRONT WHEEL



21C1470-G250

REF. Nº	CODIGO Nº PART NO.	DESCRIPCION DESCRIPTION	46D1				OBSERVACIONES REMARKS
1	21C-F5168-00-33	RUEDA FUNDIDA DELANTERA CAST WHEEL, FRONT	1				YB YB
2	21C-F510C-00	COLLAR COLLAR ASSY.	1				
3	93106-22808	SELLO ACEITE OIL SEAL	1				
4	93306-252YH	COJINETE BEARING	2				
5	94110-17804	NEUMATICO(100/80-17 MC 52P) TIRE (100/80-17 MC 52P)	1				MRF
6	93900-00824	VALVULA VALVE, RIM TR413	1				
7	21C-F5183-00	COLLAR DE RUEDA COLLAR, WHEEL	1				
8	21C-F5181-00	EJE DE LA RUEDA AXLE, WHEEL	1				
9	95607-14200	TUERCA DE AUTO-CIERRE NUT, SELF-LOCKING	1				
10	90201-142M6	ARANDELA PLANA WASHER, PLATE	1				

**FIG. 27 CALIBRE FRENO DELANTERA FRONT BRAKE CALIPER**



21C1470-G260

REF. Nº	CODIGO Nº PART NO.	DESCRIPCION DESCRIPTION	45D1				OBSERVACIONES REMARKS
1	21C-F582U-00	DISCO DE FRENO (DERECHO) DISK, BRAKE (RIGHT)	1				
2	90111-08057	TORNILLO BOLT, HEX. SOCKET BUTTON	5				
3	5YY-F580U-20	CALIBRE COMPLETO (DERECHO) CALIPER ASSY (RIGHT)	1				
4	5US-W0047-00	JUEGO DE RETENES DE PINZA CALIPER SEAL KIT	1				
5	5US-F5977-00	RESORTE DE RETORNO SPRING, RETURN	1				
6	5US-W0048-00	CJTO TORNILLO DE PURGA BLEED SCREW KIT	1				
7	5US-W0045-00	JUEGO DE COJIN DE FRENO BRAKE PAD KIT	1				
8	5US-F5744-00	PASADOR 2 PIN 2	1				
9	5US-F5827-00	CUNA DE CALIBRE SHIM, CALIPER	1				
10	5US-W0016-00	PRESILLA CLIP	1				
11	5US-W0068-00	AISLANTE INSULATOR	1				
12	5US-W0053-00	DUST COVER DUST COVER	1				
13	90105-10319	TORNILLO BOLT, FLANGE	2				

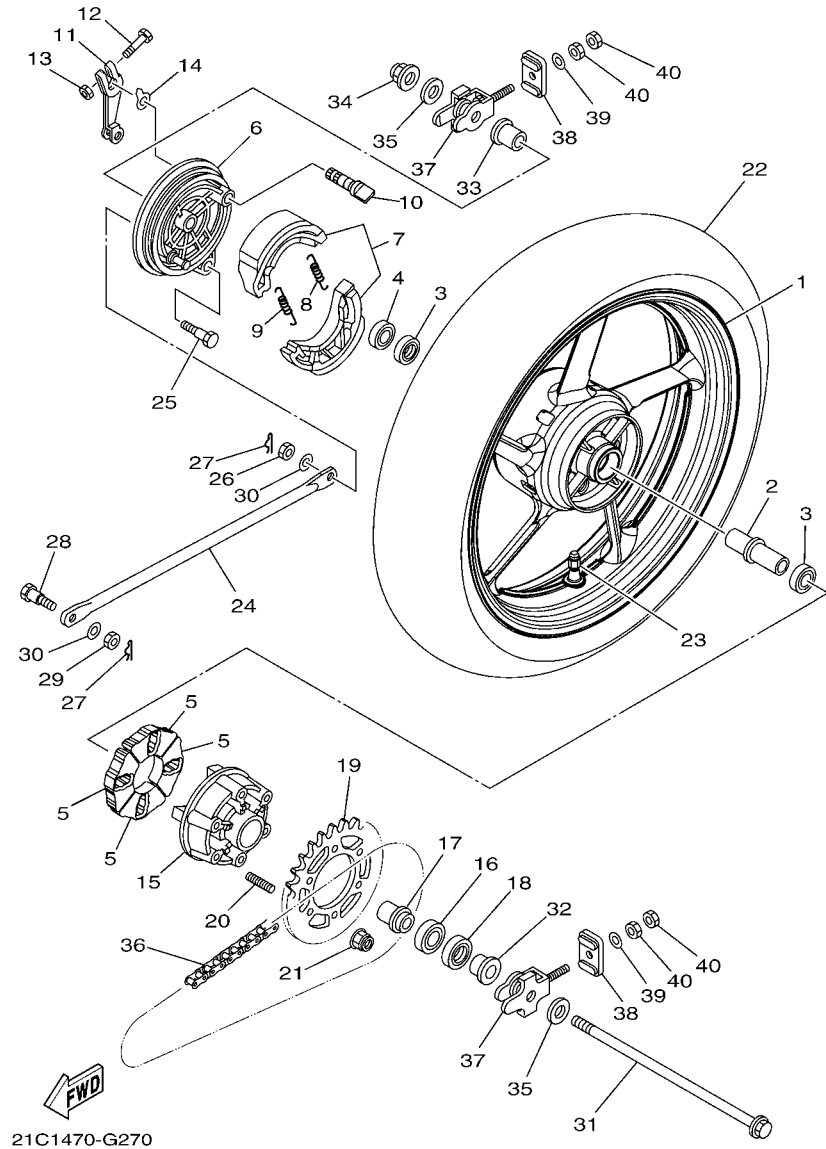


FIG. 28 RUEDA TRASERA

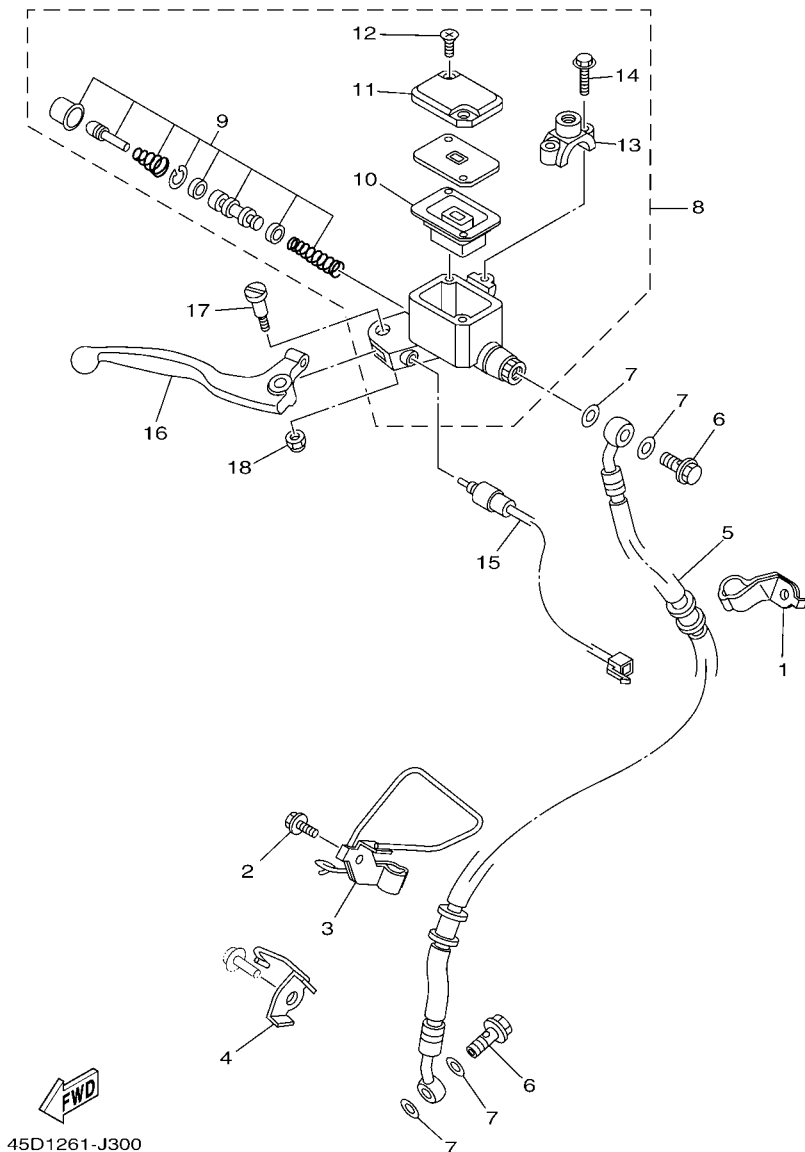
REAR WHEEL

REF. Nº	CODIGO Nº PART NO.	DESCRIPCION DESCRIPTION	45D1			OBSERVACIONES REMARKS
1	21C-F5338-00-33	RUEDA FUNDIDA TRASERA CAST WHEEL, REAR	1			YB YB
2	21C-F530S-00	ASAMBLEA DE COLLAR COLLAR ASSY	1			
3	93306-252YH	COJINETE BEARING	2			
4	93106-22808	SELLO ACEITE OIL SEAL	1			
5	21C-F5364-00	AMORTIGUADOR DAMPER	4			
6	5US-F5321-10	PLACA DE ZAPATA DE FRENO PLATE, BRAKE SHOE	1			
7	5YY-WF533-00	JUEGO DE ZAPATA DE FRENO BRAKE SHOE KIT	1			
8	90506-12001	RESORTE DE TENSION SPRING, TENSION	1			
9	90506-15001	RESORTE DE TENSION SPRING, TENSION	1			
10	5YY-F5351-00	ARBOL DE LEVAS CAMSHAFT	1			
11	21C-F5355-00	PALANCA DE ARBOL DE LEVAS LEVER, CAMSHAFT	1			
12	90101-06278	TORNILLO BOLT	1			
13	95307-06600	TUERCA NUT	1			
14	36L-F533A-00	PLACA INDICADOR PLATE, INDICATOR	1			
15	20P-F5366-00-33	EMBRAGUE DE MASA CLUTCH, HUB	1			YB YB
16	93306-054Y5	COJINETE BEARING	1			
17	20P-F5377-00	COLLAR DE RUEDA COLLAR, WHEEL	1			
18	93106-26801	SELLO ACEITE OIL SEAL	1			
19	45D-F5440-00	CORONA (40T) SPROCKET, DRIVEN (40T)	1			
20	90116-08552	ESPARRAGO BOLT, STUD	6			
21	95607-08200	TUERCA DE AUTO-CIERRE NUT, SELF-LOCKING	6			
22	94114-17800	NEUMATICO(140/60-17 MC 63P) TIRE (140/60-17 MC 63P)	1			MRF
23	93900-00824	VALVULA VALVE, RIM TR413	1			
24	45D-F5371-00	BARRA TENSORA BAR, TENSION	1			
25	90109-08063	PERNO BOLT	1			
26	95307-08700	TUERCA NUT	1			
27	90468-12007	PRESILLA CLIP	2			





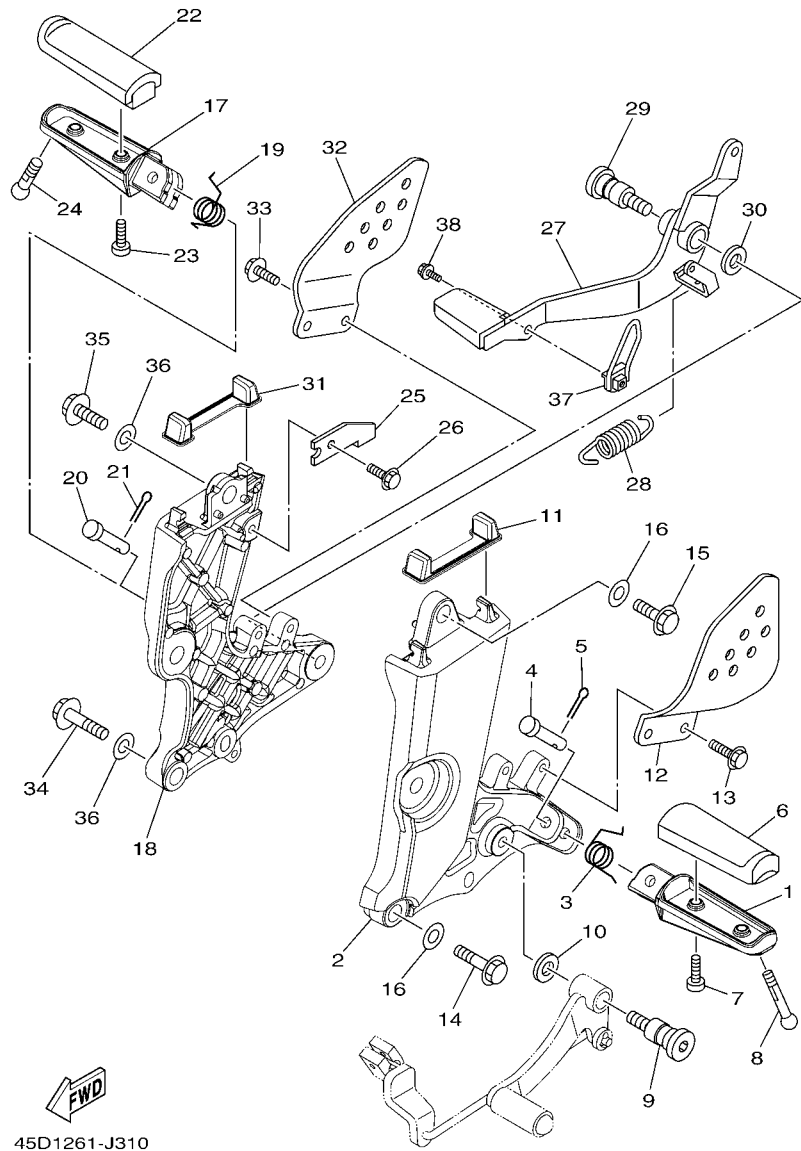
**FIG. 30 CILINDRO MAESTRO DELANTERO FRONT MASTER CYLINDER**



45D1261-J300

REF. N°	CODIGO N° PART NO.	DESCRIPCION DESCRIPTION	45D1				OBSERVACIONES REMARKS
1	21C-F5875-00	SOPORTE DE MANGUERA FRENO 1 HOLDER, BRAKE HOSE 1	1				
2	95827-06012	TORNILLO BOLT, FLANGE	1				
3	21C-F5876-00	SOPORTE DE MANGUERA FRENO 2 HOLDER, BRAKE HOSE 2	1				
4	21C-F3317-00	SOSTEN DE CABLE HOLDER, CABLE	1				
5	21C-F5872-00	MANGUERA DE FRENO 1 HOSE, BRAKE 1	1				
6	90401-10818	PERNO DE UNIÓN BOLT, UNION	2				
7	90201-10815	ARANDELA PLANA WASHER, PLATE	4				
8	21C-F583T-00	CILINDRO MAESTRO COMPLETO MASTER CYLINDER ASSY	1				
9	5US-W0041-00	JUEGO DE CILINDRO MAESTRO CYLINDER KIT, MASTER	1				
10	5US-25854-00	EMPAQUE, DIAFRAGMA GASKET, DIAPHRAGM	1				
11	5US-25852-00	TAPA DE TANQUE DE RESERVA CAP, RESERVOIR	1				
12	98706-04012	TORNILLO DE CABEZA PLANA SCREW, FLAT HEAD	2				
13	5YY-F5867-00	SOPORTE DE CILINDRO MAESTRO BRACKET, MASTER CYLINDER	1				
14	90105-06859	TORNILLO BOLT, FLANGE	2				
15	21C-H3980-00	INTERRUP. DE PARADA DELANTERO FRONT STOP SWITCH ASSY	1				
16	5YY-H3922-00	PALANCA 2 LEVER 2	1				
17	90109-06859	PERNO BOLT	1				
18	90185-06802	TUERCA AUTOBLOCANTE NUT, SELF-LOCKING	1				





45D1261-J310

FIG. 31 SOPORTE & APOYAPIE

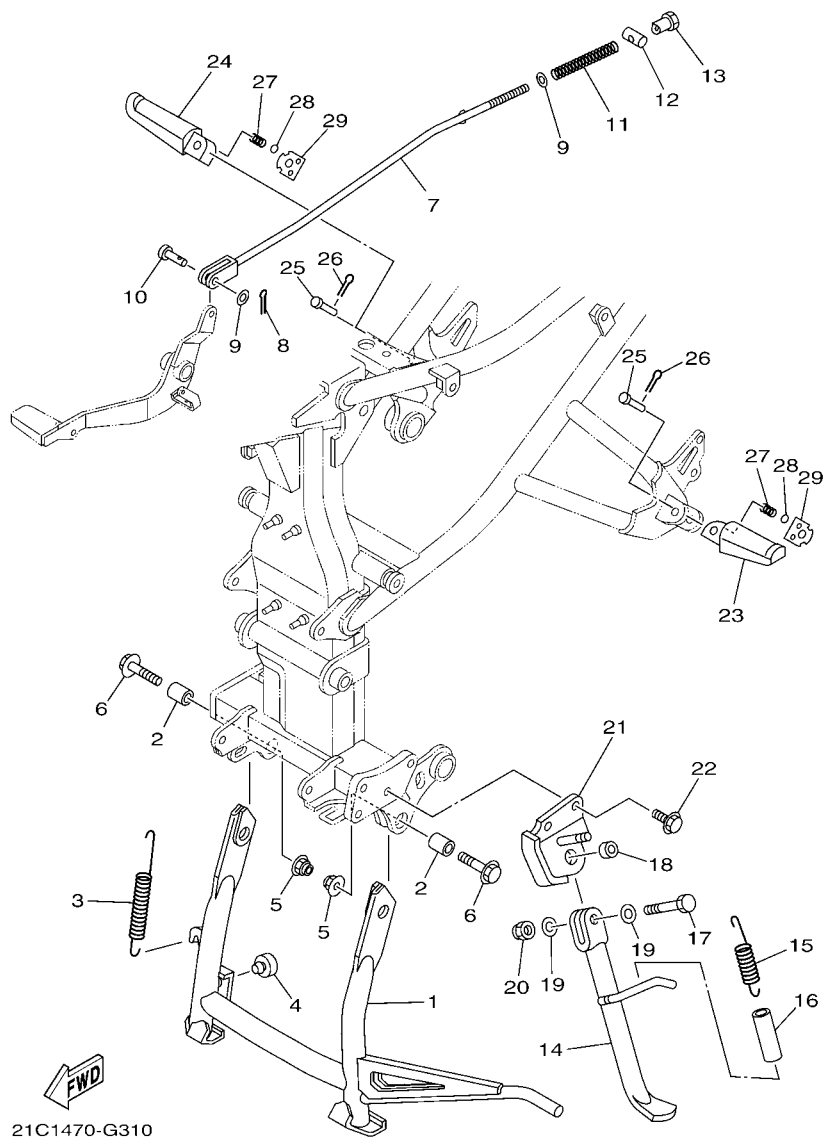
STAND & FOOTREST

REF. Nº	CODIGO Nº PART NO.	DESCRIPCION DESCRIPTION	45D1			OBSERVACIONES REMARKS
1	35B-F7451-00	APOYAPIE FOOTREST	1			
2	21C-F7452-00-P0	SOPORTE, DE APOYAPIE 1 BRACKET, FOOTREST 1	1			S8
3	90508-183B9	RESORTE DE TORSION SPRING, TORSION	1			S8
4	91701-08040	PASADOR DE ABRAZADERA PIN	1			
5	91401-25015	CHAVETA PIN, COTTER	1			
6	21C-F7413-00	CUBIERTA DE APOYAPIE COVER, FOOTREST	1			
7	98507-05014	TORNILLO DE CABEZA PLANA SCREW, PAN HEAD	2			
8	90109-08202	PERNO BOLT	1			
9	21C-27261-01	EJE SHAFT	1			
10	90201-10021	ARANDELA PLANA WASHER, PLATE	1			
11	21C-F7414-00	AMORTIGUADOR DE APOYAPIE DAMPER, FOOTREST	1			
12	21C-F7445-00	PLACE 1 PLATE 1	1			
13	95812-06014	TORNILLO DE REBORDE BOLT, FLANGE	2			
14	95817-08035	TORNILLO BOLT, FLANGE	2			
15	95817-08025	TORNILLO BOLT, FLANGE	1			
16	90201-08079	ARANDELA PLANA WASHER, PLATE	3			
17	35B-F7461-00	APOYAPIE FOOTREST	1			S8
18	21C-F7462-00-P0	SOPORTE, DE APOYAPIE 2 BRACKET, FOOTREST 2	1			S8
19	21C-F7426-00	RESORTE DE RETORNO SPRING, RETURN	1			
20	91701-08040	PASADOR DE ABRAZADERA PIN	1			
21	91401-25015	CHAVETA PIN, COTTER	1			
22	21C-F7413-00	CUBIERTA DE APOYAPIE COVER, FOOTREST	1			
23	98507-05014	TORNILLO DE CABEZA PLANA SCREW, PAN HEAD	2			
24	90109-08202	PERNO BOLT	1			
25	21C-F144G-00	SOPORTE DE INTERRUPTOR STAY, STOP SWITCH	1			
26	95807-06010	TORNILLO BOLT, FLANGE	1			
27	21C-F7211-00	PEDAL DE FRENO PEDAL, BRAKE	1			



FIG. 32 SOPORTE & APOYAPIE 2

STAND & FOOTREST 2

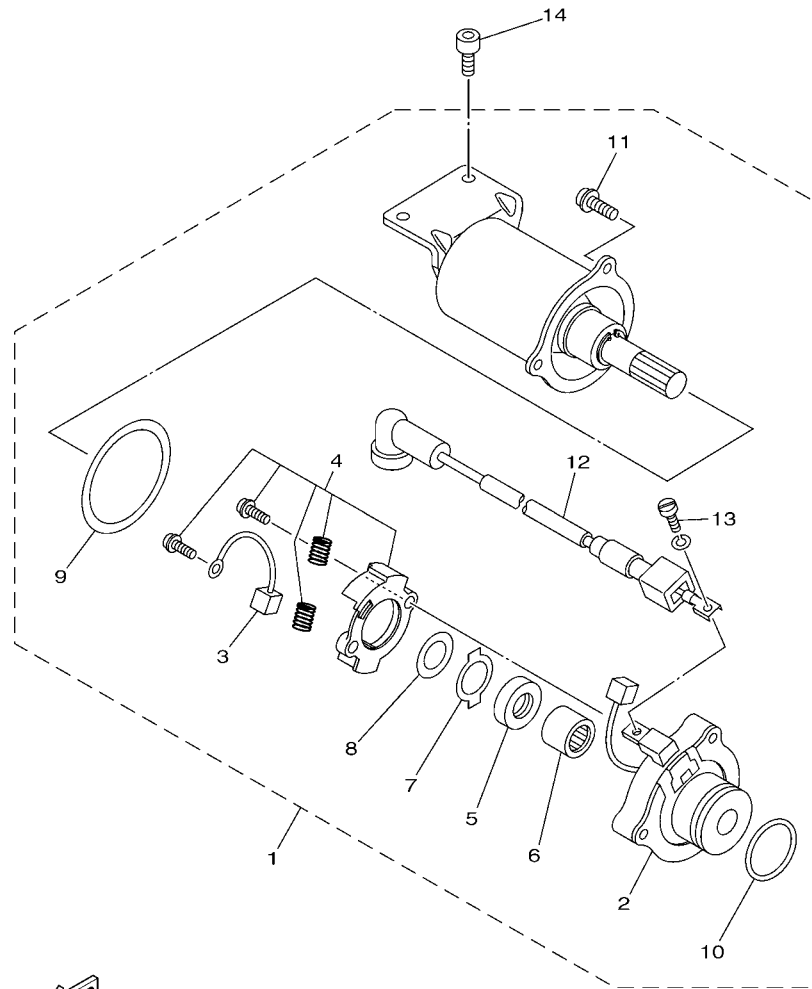


21C1470-G310

REF. Nº	CODIGO Nº PART NO.	DESCRIPCION DESCRIPTION	45D1				OBSERVACIONES REMARKS
1	45D-F7111-00	PUNTAL PRINCIPAL STAND, MAIN	1				
2	90387-10821	ESPACIADOR COLLAR	2				
3	90506-35816	RESORTE DE TENSION SPRING, TENSION	1				
4	21C-F7114-00	TOPE DE PUNTAL PRINCIPAL STOPPER, MAIN STAND	1				
5	95607-10200	TUERCA DE AUTO-CIERRE NUT, U FLANGE	2				
6	95027-10035	PERNO, DE BRIDA BOLT, FLANGE	2				
7	21C-F7231-00	VARILLA DE FRENO ROD, BRAKE	1				
8	91401-20012	CHAVETA PIN, COTTER	1				
9	92907-06200	ARANDELA WASHER	1				
10	90240-06804	PASADOR CON HOYO PIN, CLEVIS	1				
11	90501-10245	RESORTE DE COMPRESION SPRING, COMPRESSION	1				
12	90249-12008	PASADOR PIN	1				
13	90179-06018	TUERCA NUT	1				
14	45D-F7311-00	PUNTAL LATERAL STAND, SIDE	1				
15	90506-23807	RESORTE DE TENSION SPRING, TENSION	1				
16	90445-13806	TUBO HOSE	1				
17	90101-10006	TORNILLO BOLT	1				
18	90387-10003	ESPACIADOR COLLAR	1				
19	90201-101J1	ARANDELA PLANA WASHER, PLATE	2				
20	90185-10091	TUERCA AUTOBLOCANTE NUT, SELF-LOCKING	1				
21	21C-F7321-00	SOPORTE DE PUNTAL LATERAL BRACKET, SIDE STAND	1				
22	95027-10025	PERNO, DE BRIDA BOLT, FLANGE	2				
23	20P-F7431-00	APOYAPIE POSTERIOR 1 FOOTREST, REAR 1	1				
24	20P-F7441-00	APOYAPIE POSTERIOR 2 FOOTREST, REAR 2	1				
25	91701-08035	PASADOR DE ABRAZADERA PIN	2				
26	91401-25015	CHAVETA PIN, COTTER	2				
27	90501-12743	RESORTE DE COMPRESION SPRING, COMPRESSION	2				





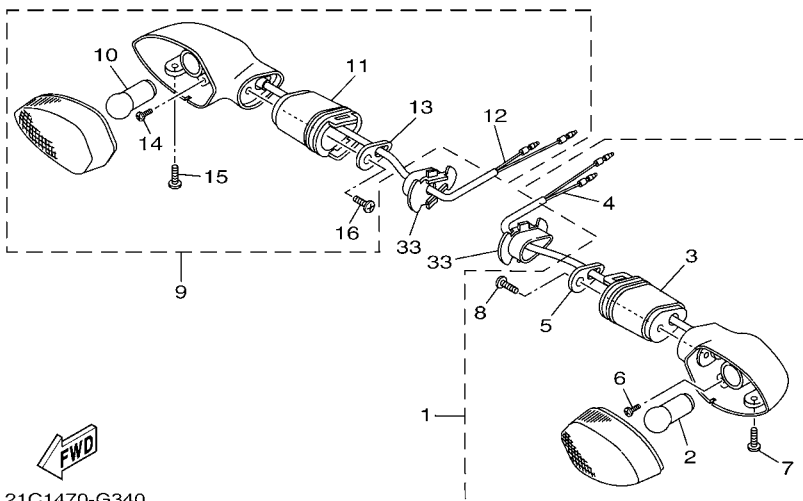
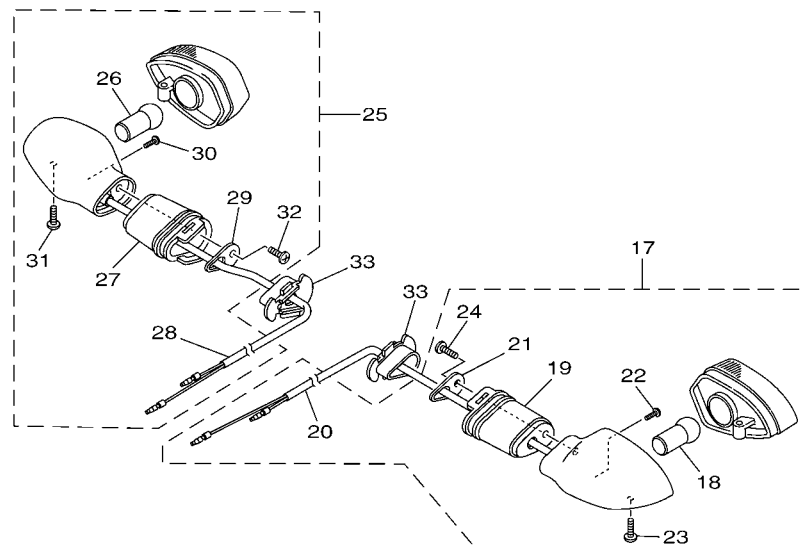


  
 21C1470-G331

FIG. 34 MOTOR DE ARRANQUE

STARTING MOTOR

REF. Nº	CODIGO Nº PART NO.	DESCRIPCION DESCRIPTION	46D1				OBSERVACIONES REMARKS
1	21C-H1800-00	MOTOR DE ARRANQUE COMPLETO STARTING MOTOR ASSY	1				
2	21C-H1840-00	.SOSTEN DE ESCOBILLA COMPLETO .BRUSH HOLDER ASSY	1				
3	21C-H181E-00	.ESCOBILLA 1 .BRUSH COMP 1	1				
4	21C-H1801-00	.JUEGO DE ESCOBILLA .BRUSH SET	1				
5	21C-H181M-00	.RETEN DE ACEITE .OIL SEAL	1				
6	21C-H185B-00	.COJINETE 1 .BEARING 1	1				
7	21C-H1845-00	.PLACA .PLATE	1				
8	21C-H1843-00	.ARANDELA 1 .WASHER 1	1				
9	21C-H181Y-00	.JUNTA .GASKET, YOKE	1				
10	93210-25804	.ANILLO O .O-RING	1				
11	21C-H1826-00	.PERNO .BOLT	3				
12	21C-H183G-00	.CABLE DEL MOTOR COMPL. .CORD COMP.	1				
13	21C-H1828-00	.TORNILLO DE EMPUJE 2 .BOLT 2	1				
14	91317-06014	PERNO BOLT	2				



21C1470-G340



FIG. 35 LUZ DE DESTELLADOR FLASHER LIGHT

REF. Nº	CODIGO Nº PART NO.	DESCRIPCION DESCRIPTION	45D1				OBSERVACIONES REMARKS
1	21C-H3310-00	DESTELLADOR DE LUZ DELANT. FRONT FLASHER LIGHT ASSY 1	1				
2	21C-H3311-00	.BOMBILLA (12V-10W) .BULB, FLASHER (12V-10W)	1				
3	20P-H3318-10	.SOPORTE DE DESTELLADOR 1 .STAY, FLASHER 1	1				
4	21C-H331E-00	.CORDON COMPLETO .CORD ASSY	1				
5	20P-H3618-00	.PLACA .PLATE	1				
6	20P-H213A-00	.TORNILLO ACCESORIO .SCREW, FITTING	1				
7	20P-H3333-00	.TORNILLO ACCESORIO DE LENTE .SCREW, LENS FITTING	1				
8	20P-H2133-00	.TORNILLO ACCESORIO .SCREW, FITTING	1				
9	21C-H3320-00	DESTELLADOR DE LUZ DELANT. FRONT FLASHER LIGHT ASSY 2	1				
10	21C-H3311-00	.BOMBILLA (12V-10W) .BULB, FLASHER (12V-10W)	1				
11	20P-H3318-10	.SOPORTE DE DESTELLADOR 1 .STAY, FLASHER 1	1				
12	21C-H332E-00	.CABLE COMPL. .CORD ASSY	1				
13	20P-H3618-00	.PLACA .PLATE	1				
14	20P-H213A-00	.TORNILLO ACCESORIO .SCREW, FITTING	1				
15	20P-H3333-00	.TORNILLO ACCESORIO DE LENTE .SCREW, LENS FITTING	1				
16	20P-H2133-00	.TORNILLO ACCESORIO .SCREW, FITTING	1				
17	21C-H3330-00	DESTELLADOR DE LUZ TRAS.COMPL. REAR FLASHER LIGHT ASSY 1	1				
18	21C-H3311-00	.BOMBILLA (12V-10W) .BULB, FLASHER (12V-10W)	1				
19	20P-H3318-00	.SOPORTE DE DESTELLADOR 1 .STAY, FLASHER 1	1				
20	21C-H355M-00	.CORDON COMPLETO .CORD ASSY	1				
21	20P-H3618-00	.PLACA .PLATE	1				
22	20P-H213A-00	.TORNILLO ACCESORIO .SCREW, FITTING	1				
23	20P-H3333-00	.TORNILLO ACCESORIO DE LENTE .SCREW, LENS FITTING	1				
24	20P-H2133-00	.TORNILLO ACCESORIO .SCREW, FITTING	1				
25	21C-H3340-00	DESTELLADOR DE LUZ TRAS.COMPL. REAR FLASHER LIGHT ASSY 2	1				
26	21C-H3311-00	.BOMBILLA (12V-10W) .BULB, FLASHER (12V-10W)	1				
27	20P-H3318-00	.SOPORTE DE DESTELLADOR 1 .STAY, FLASHER 1	1				







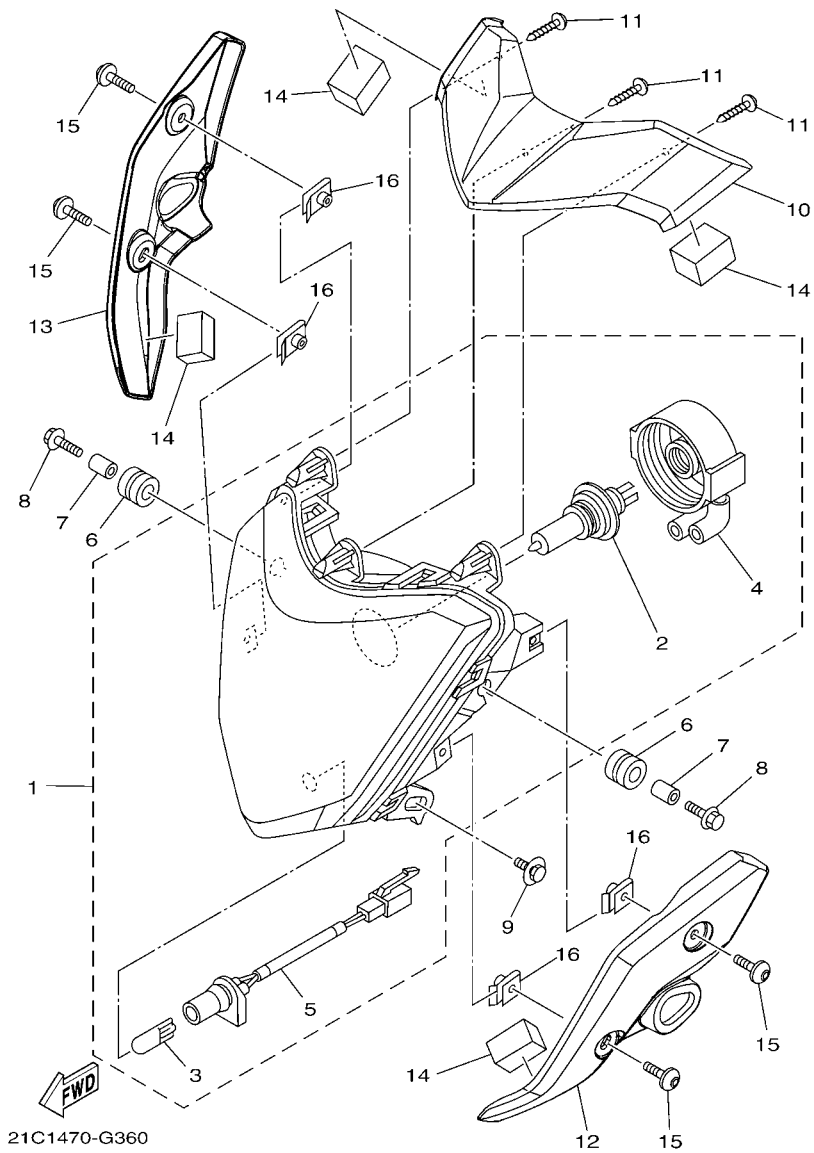


FIG. 37 FARO DELANTERO

HEADLIGHT

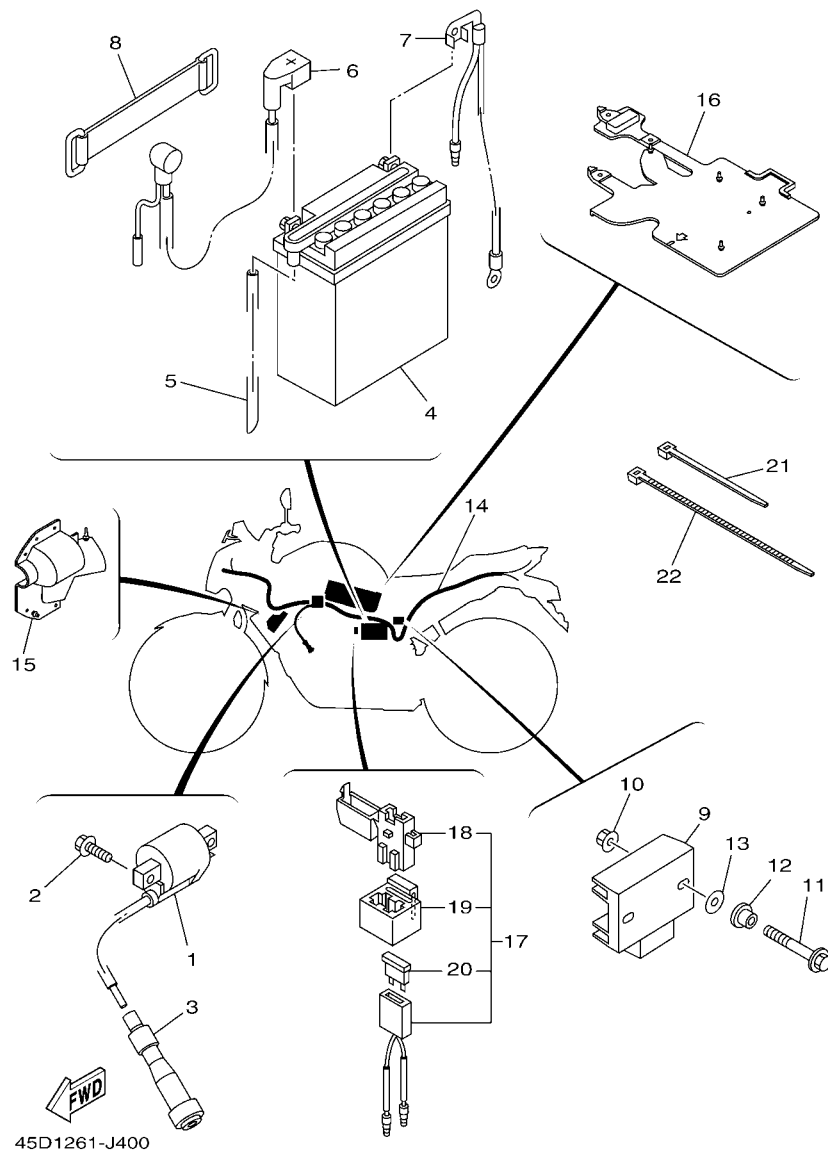
REF. N°	CODIGO N° PART NO.	DESCRIPCION DESCRIPTION	45D1			OBSERVACIONES REMARKS
1	45D-H4300-00	FARO DELANTERO COMPLETO HEADLIGHT ASSY	1			
2	21C-H4314-00	.AMPOLLETA (12V-35/35W) .BULB (12V-35/35W)	1			
3	21C-H4347-00	.AMPOLLETA (12V-5W) .BULB (12V-5W)	1			
4	21C-H4502-00	.CUBIERTA COMPLETO .COVER COMP.	1			
5	21C-H4312-00	.CABLE COMPLETA .CORD ASSY	1			
6	90480-14101	TAPON GROMMET	2			
7	90387-068D4	ESPACIADOR COLLAR	2			
8	95807-06025	TORNILLO BOLT, FLANGE	2			
9	90119-06194	TORNILLO CON ARANDELA BOLT, WITH WASHER	1			
10	21C-F3121-00-P0	CUBIERTA SUPERIOR 1 COVER, UPPER 1	1			MBL2 MBL2
11	97707-40014	TORNILLO ROSCA HEMBRA SCREW, TAPPING	3			
12	21C-F3122-00-P0	CUBIERTA EXTERIOR 1 COVER, OUTER 1	1			S8 S8
13	21C-F3132-00-P0	CUBIERTA EXTERIOR 2 COVER, OUTER 2	1			S8 S8
14	21C-H4527-00	AMORTIGUADOR DAMPER	4			
15	90111-06121	TORNILLO BOLT, HEX. SOCKET BUTTON	4			
16	90183-061A4	TUERCA DE RESORTE NUT, SPRING	4			





FIG. 40 EQUIPO ELECTRICO 1

ELECTRICAL 1

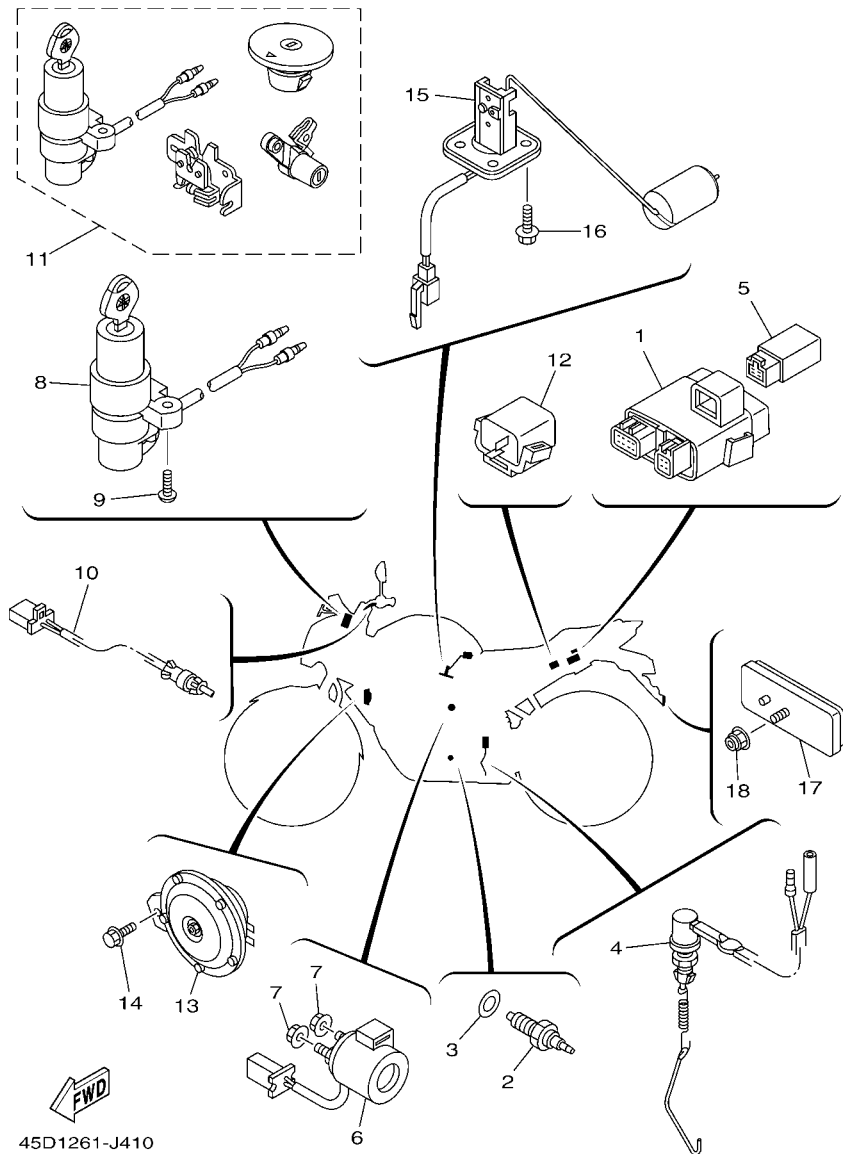


45D1261-J400

REF. N°	CODIGO N° PART NO.	DESCRIPCION DESCRIPTION	45D1			OBSERVACIONES REMARKS
1	45D-H2310-00	BOBINA DE ENCENDIDO COMPLETA IGNITION COIL ASSY	1			
2	95027-06020	PERNO, DE BRIDA BOLT, FLANGE	2			
3	20P-H2370-01	TAPON DE BUJIA COMPLT PLUG CAP ASSY	1			
4	3AY-H2110-00	BATERIA COMPLETA YB5L-B12V-5AH BATTERY ASSY (YB5L-B 12V-5AH)	1			YUASA YUASA
5	90446-07805	TUBO RESEIRADERO HOSE	1			
6	21C-H2115-00	CABLE CONDUCTOR POSITIVO WIRE, PLUS LEAD	1			
7	21C-H2116-00	CABLE CONDUCTOR NEGATIVO WIRE, MINUS LEAD	1			
8	5YY-H2131-10	TIRANTE DE BATERIA BAND, BATTERY	1			
9	1S4-H1960-00	RECTIFICADOR Y REGULADOR RECTIFIER & REGULATOR ASSY	1			
10	95607-06200	TUERCA DE AUTO-CIERRE NUT, SELF U-FLANGE	2			
11	95817-06025	TORNILLO BOLT, FLANGE	2			
12	90387-06048	ESPACIADOR COLLAR	2			
13	90202-05807	ARANDELA DE PLANA WASHER, PLATE	2			
14	21C-H2590-00	CONJUNTO DE CABLES WIRE HARNESS ASSY	1			
15	21C-H2599-00	CUBIERTA DE CONECTOR COVER, CONNECTER	1			
16	21C-H252U-00	CUBIERTA COVER	1			
17	21C-H2150-00	PORTA-FUSIBLES COMPLETO FUSE HOLDER ASSY	1			
18	21C-H2152-00	.PORTA-FUSIBLES .HOLDER, FUSE	1			
19	21C-H2591-00	.BANDA .BAND	1			
20	21C-H2151-00	.FUSIBLE .FUSE (15A)	2			
21	90464-16061	BRIDA CLAMP	3			
22	90464-80802	BRIDA CLAMP	1			

FIG. 41 EQUIPO ELECTRICO 2

ELECTRICAL 2



45D1261-J410

REF. N°	CODIGO Nº PART NO.	DESCRIPCION DESCRIPTION	45D1			OBSERVACIONES REMARKS
1	21C-H5540-00	UNIDAD C.D.I. COMPLETA C.D.I. UNIT ASSY	1			
2	21C-H2540-00	INTERRUPTOR NEUTRAL COMPL NEUTRAL SWITCH ASSY	1			
3	90430-10148	JUNTA GASKET	1			
4	21C-H2530-00	INTERRUPTOR DE PARADA COMPLETO STOP SWITCH ASSY	1			
5	21C-H1951-00	RELE RELAY	1			
6	21C-H1940-00	CONJUNTO ARRANCADOR RELEVO STARTER RELAY ASSY	1			
7	95707-06500	TUERCA DE BRIDA NUT, FLANGE	2			
8	21C-H2501-00	LLAVE DE IGNICION COMPLT MAIN SWITCH STEERING LOCK	1			
9	90149-06002	TORNILLO DE REGLAJE SCREW	2			
10	21C-H2917-00	INTERRUPTOR SWITCH	1			
11	21C-XH250-00	LLAVE DE IGNICION COMPLT MAIN SW. STRG. LOCK SUB ASSY.	1			AP AP
12	21C-H3350-00	RELE DE DESTELLADOR COMPL. FLASHER RELAY ASSY	1			
13	5KA-H3371-11	BOCINA HORN	1			
14	95827-06012	TORNILLO BOLT, FLANGE	1			
15	21C-H5701-00	MEDIDOR DE COMBUSTIBLE COMPL. SENDER ASSY	1			
16	90119-05071	TORNILLO CON ARANDELA BOLT, WITH WASHER	4			
17	5US-H5110-00	REFLECTOR COMPLETO REFLECTOR ASSY	1			
18	95707-05500	TUERCA DE BRIDA NUT, FLANGE	1			

INDICE NUMERICO  
NUMERICAL INDEX

CODIGO Nº PART NO.	REF. Nº	CODIGO Nº PART NO.	REF. Nº	CODIGO Nº PART NO.	REF. Nº	CODIGO Nº PART NO.	REF. Nº	CODIGO Nº PART NO.	REF. Nº	CODIGO Nº PART NO.	REF. Nº
21C-12117-00	3 - 7	21C-27261-01	31 - 29	21C-E2684-00	1 - 26	21C-E5661-00	12 - 1	45D-F1110-00	17 - 1	45D-F2110-00	20 - 1
22F-12118-01	3 - 6	21C-85885-00	7 - 34	21C-E3300-00	5 - 1	21C-E5664-00	12 - 11	45D-F113B-00	17 - 15	20P-F2129-00	20 - 4
21C-12159-00	3 - 9	21C-E1111-00	1 - 1	21C-E3327-00	5 - 11	21C-E5665-00	12 - 13	21C-F117K-00	25 - 9	21C-F2141-00	20 - 3
21C-14103-00	7 - 6	21C-E111F-00	4 - 4	4LS-E3411-00	5 - 5	21C-E5671-00	12 - 6	21C-F1316-00	17 - 2	21C-F2151-00	20 - 9
21C-14105-00	7 - 4	21C-E1161-00	1 - 27	21C-E3440-00	5 - 6	21C-E5674-00	12 - 15	21C-F1317-00	17 - 5	21C-F2174-00	28 - 38
21C-1410A-00	7 - 3	21C-E1161-10	1 - 28	21C-E3447-00	5 - 7	21C-E5767-00	12 - 7	45D-F137U-00-33	24 - 12	21C-F2184-00	20 - 2
21C-1410E-00	7 - 36	21C-E1161-20	1 - 29	21C-E3536-00	6 - 2	21C-E6111-00	13 - 1	45D-F137U-00-P0	24 - 12	21C-F2210-00	20 - 17
22F-14137-00	7 - 18	21C-E1165-00	1 - 6	21C-E3542-00	6 - 8	3C1-E6144-00	13 - 16	45D-F137U-00-P1	24 - 12	21C-F3100-00	22 - 1
22F-14139-00	7 - 16	21C-E1166-00	6 - 24	21C-E3586-00	6 - 1	21C-E6150-00	13 - 5	45D-F137V-00-33	24 - 13	21C-F3102-00	22 - 2
21C-14141-41	7 - 8	21C-E1169-00	1 - 7	21C-E3595-00	6 - 7	21C-E6154-00	13 - 6	45D-F137V-00-P0	24 - 13	21C-F3103-00	22 - 19
1NT-14142-15	7 - 9	21C-E1181-00	1 - 19	21C-E4411-00	6 - 10	21C-E6193-00	13 - 2	45D-F137V-00-P1	24 - 13	21C-F3110-00	22 - 18
21C-14147-00	7 - 31	21C-E1186-00	1 - 13	21C-E4412-00	6 - 11	21C-E6321-00	13 - 8	21C-F144G-00	31 - 25		22 - 35
3G2-1414A-72	7 - 7	21C-E1190-00	1 - 5	20P-E443E-00	6 - 16	21C-E6324-00	13 - 10	45D-F1511-00-0X	18 - 1	21C-F3111-00	22 - 5
5YY-14150-00	7 - 2	21C-E1193-00	1 - 11	21C-E4450-00	6 - 12	21C-E6331-00	13 - 9	45D-F1511-00-1X	18 - 1		22 - 22
353-14186-00	7 - 14	21C-E1310-00	1 - 22	21C-E4452-00	6 - 14	21C-E6333-00	13 - 12	45D-F1511-00-2X	18 - 1	21C-F3114-00	22 - 4
5LW-14191-00	7 - 25	21C-E1351-00	1 - 23	21C-E4453-00	6 - 13	21C-E6337-00	13 - 13	5C9-F1568-S0	23 - 41		22 - 21
21C-14216-00	7 - 35	21C-E1400-09	2 - 1	21C-E4485-00	6 - 19	3C1-E6344-00	13 - 17	21C-F1611-00	18 - 7	21C-F3118-00	22 - 6
4KM-14216-00	7 - 24	21C-E1422-00	2 - 5	21C-E449E-00	6 - 35	21C-E6351-00	13 - 11	21C-F1638-00	17 - 14		22 - 23
21C-14275-00	7 - 29	21C-E1454-00	2 - 13	21C-E4613-00	8 - 11	21C-E6356-01	13 - 15	21C-F1650-00	20 - 13	21C-F3121-00-P0	37 - 10
21C-14340-00	7 - 28	21C-E1496-00	2 - 15	21C-E4703-00	8 - 1	21C-E6357-01	13 - 23	21C-F1651-00	18 - 8	21C-F3122-00-P0	37 - 12
21C-14545-00	7 - 30	21C-E1531-00	2 - 14	21C-E4718-00	8 - 2	21C-E6358-00	13 - 14	45D-F1668-00	20 - 16	21C-F3126-00	22 - 3
583-14561-00	7 - 13	21C-E1536-00	2 - 12	20P-E4747-00	8 - 10	21C-E6371-00	13 - 7	21C-F1669-00	18 - 16	21C-F3132-00-P0	37 - 13
5YP-14561-00	7 - 17	21C-E1603-00	2 - 11		17 - 11	21C-E6380-00	13 - 21	21C-F16A2-00	18 - 17	21C-F3136-00	22 - 20
812-14594-00	7 - 23	21C-E1605-00	2 - 11	21C-E4775-00	8 - 9	21C-E7121-00	14 - 7	45D-F1711-00-P0	19 - 1	21C-F3141-00	22 - 8
6K8-14597-10	7 - 20	21C-E1607-00	2 - 11	21C-E4799-00	8 - 3	21C-E7131-10	14 - 5	21C-F1717-00	18 - 13		22 - 25
21C-14901-20	7 - 1	21C-E1631-00	2 - 8	21C-E4803-10	6 - 33	21C-E7141-10	14 - 2		19 - 9	21C-F3146-00	22 - 15
21C-1490J-00	7 - 5	21C-E1633-00	2 - 9	21C-E4815-00	6 - 27	21C-E7151-11	14 - 6	45D-F171A-00-33	23 - 13		22 - 32
5GH-14918-10	7 - 10	21C-E1636-09	2 - 8	21C-E4872-00	6 - 26	21C-E7211-10	14 - 22	45D-F171E-00-33	19 - 15	21C-F3149-00	22 - 7
22F-14953-00	7 - 19	21C-E1638-09	2 - 8	21C-E4877-00	6 - 18	21C-E7221-10	14 - 13	45D-F1721-00-P0	19 - 5		22 - 24
21C-14958-00	7 - 27	21C-E1651-00	2 - 4	21C-E4881-00	6 - 29	21C-E7231-10	14 - 17	45D-F172A-00-P0	19 - 2	21C-F3156-00	22 - 13
21C-1496A-00	7 - 32	21C-E1681-01	2 - 2	21C-E4882-00	6 - 30	21C-E7241-10	14 - 19	45D-F172F-00-P0	19 - 6		22 - 30
5HK-14985-00	7 - 12	21C-E2111-01	3 - 1	21C-E5150-00	9 - 1	21C-E7251-11	14 - 16	45D-F1731-00-33	19 - 11	21C-F3158-00	22 - 10
21C-14987-00	7 - 33	21C-E2113-00	3 - 5	21C-E5155-00	9 - 2	21C-E7258-00	14 - 21	45D-F1732-00	19 - 23		22 - 27
5LW-14994-00	7 - 26	21C-E2119-00	3 - 3	21C-E5362-00	10 - 21	21C-E7402-10	14 - 12	45D-F1735-00	19 - 24	21C-F3170-00	22 - 17
2A2-14997-00	7 - 21	21C-E2121-00	3 - 2	21C-E5411-00	10 - 3	21C-E7411-30	14 - 1	45D-F173E-00	19 - 27		22 - 34
45D-15651-00	12 - 17	21C-E2126-00	3 - 4	21C-E5418-00	10 - 12	4LS-E7456-00	14 - 27	45D-F173E-10	19 - 27	21C-F3173-00	22 - 11
21C-16135-00	13 - 18	21C-E2151-00	3 - 8	21C-E5421-00	10 - 17	21C-E7471-00	14 - 10	45D-F173E-20	19 - 27		22 - 28
21C-16345-00	13 - 22	21C-E2156-00	3 - 11	21C-E542A-00	10 - 16	21C-E8101-00	16 - 4	45D-F173F-00	19 - 28	21C-F3174-00	21 - 15
4FM-23125-40	22 - 16	21C-E2170-00	4 - 1	21C-E5441-00	10 - 1	21C-E8110-00	16 - 7	45D-F173F-10	19 - 28	21C-F317J-00	21 - 16
	22 - 33	21C-E2210-00	4 - 13	21C-E5451-00	10 - 4	20P-E8113-00	16 - 8	45D-F173F-20	19 - 28	21C-F3181-00	22 - 9
4EB-23144-00	22 - 12	5MX-E2213-01	4 - 14	21C-E5461-00	10 - 18	3C1-E8140-00	16 - 1	45D-F173M-00	19 - 25		22 - 26
	22 - 29	21C-E2231-00	4 - 9	21C-E5514-00	11 - 1	21C-E8337-00	16 - 3	45D-F173N-00	19 - 26	21C-F3317-00	30 - 4
4EB-23145-01	22 - 14	21C-E2241-00	4 - 10	21C-E5515-00	11 - 5	21C-E8511-00	15 - 2	45D-F1741-00-33	19 - 12	21C-F3340-00	22 - 36
	22 - 31	21C-E2280-00	4 - 5	21C-E5521-00	11 - 2	21C-E8512-00	15 - 3	45D-F174G-00	19 - 29	21C-F3346-00	22 - 39
3YF-23418-00	21 - 8	21C-E2288-00	4 - 6	21C-E5580-10	11 - 8	21C-E8513-00	15 - 4	45D-F174G-10	19 - 29	5KA-F3411-00	22 - 38
5US-25852-00	30 - 11	21C-E2435-00	1 - 14	4LS-E5598-00	4 - 11	21C-E8531-00	15 - 5	45D-F174G-20	19 - 29	5KA-F3412-00	21 - 1
5US-25854-00	30 - 10	21C-E2437-00	4 - 16	21C-E5620-00	12 - 20	21C-E8535-00	15 - 6	5DG-F1778-00	19 - 10	5KA-F3413-00	21 - 2
21C-27261-01	31 - 9	21C-E2661-00	1 - 24	21C-E5641-00	12 - 2	21C-E8540-00	15 - 1	21C-F177G-00	18 - 12	5KA-F3414-00	21 - 3

INDICE NUMERICO  
NUMERICAL INDEX

CODIGO Nº PART NO.	REF. Nº	CODIGO Nº PART NO.	REF. Nº	CODIGO Nº PART NO.	REF. Nº	CODIGO Nº PART NO.	REF. Nº	CODIGO Nº PART NO.	REF. Nº	CODIGO Nº PART NO.	REF. Nº
5YY-F3416-00	21 - 6	21C-F4780-00	25 - 5	21C-F7231-00	32 - 7	20P-H213A-00	35 - 22	36L-H3945-10	39 - 7	90111-06121	37 - 15
4LS-F341E-00	21 - 5	21C-F478E-01	25 - 7	45D-F7311-00	32 - 14		35 - 30	21C-H3963-01	39 - 4	90111-08057	27 - 2
4LS-F341E-10	21 - 4	21C-F479T-00	25 - 14	21C-F7321-00	32 - 21	21C-H2150-00	40 - 17	21C-H3972-01	39 - 3	90116-08552	28 - 20
21C-F3435-00	21 - 10	21C-F479U-00	25 - 15	21C-F7413-00	31 - 6	21C-H2151-00	40 - 20	21C-H3980-00	30 - 15	90119-05071	41 - 16
21C-F3441-00	21 - 13	21C-F479V-00	25 - 16		31 - 22	21C-H2152-00	40 - 18	45D-H4300-00	37 - 1	90119-06044	19 - 18
5YY-F3462-00	22 - 37	21C-F510C-00	26 - 2	21C-F7414-00	31 - 11	45D-H2310-00	40 - 1	21C-H4312-00	37 - 5	90119-06117	18 - 15
45D-F4110-00	23 - 1	21C-F5168-00-33	26 - 1		31 - 31	20P-H2370-01	40 - 3	21C-H4314-00	37 - 2	90119-06194	37 - 9
21C-F411G-00	23 - 35	21C-F5181-00	26 - 8	21C-F7426-00	31 - 19	21C-H2501-00	41 - 8	21C-H4347-00	37 - 3	90123-08046	29 - 5
21C-F411J-00	23 - 36	21C-F5183-00	26 - 7	20P-F7431-00	32 - 23	21C-H252U-00	40 - 16	21C-H4502-00	37 - 4	90149-04242	23 - 23
21C-F4124-00	23 - 38	21C-F530S-00	28 - 2	35B-F7437-00	32 - 29	21C-H2530-00	41 - 4	21C-H4527-00	37 - 14	90149-06002	41 - 9
45D-F4129-00-33	24 - 1	5US-F5321-10	28 - 6	20P-F7441-00	32 - 24	21C-H2540-00	41 - 2	21C-H4710-00	38 - 1	90149-06011	23 - 31
45D-F4129-00-P0	24 - 1	21C-F5338-00-33	28 - 1	21C-F7445-00	31 - 12	21C-H2590-00	40 - 14	21C-H4714-00	38 - 2	90154-06061	18 - 6
45D-F4129-00-P1	24 - 1	36L-F533A-00	28 - 14	21C-F7446-00	31 - 32	21C-H2591-00	40 - 19	21C-H4721-00	38 - 3	90157-03802	23 - 28
45D-F4139-00-33	24 - 3	5YY-F5351-00	28 - 10	35B-F7451-00	31 - 1	21C-H2599-00	40 - 15	21C-H4723-00	38 - 4	90159-05065	23 - 18
45D-F4139-00-P0	24 - 3	21C-F5355-00	28 - 11	21C-F7452-00-P0	31 - 2	5YY-H2911-00	39 - 5	5US-H5110-00	41 - 17		24 - 10
45D-F4139-00-P1	24 - 3	21C-F5364-00	28 - 5	35B-F7461-00	31 - 17	21C-H2917-00	41 - 10	21C-H5540-00	41 - 1	90159-06033	25 - 11
22P-F413B-00	24 - 20	20P-F5366-00-33	28 - 15	21C-F7462-00-P0	31 - 18	21C-H3310-00	35 - 1	21C-H5701-00	41 - 15	90160-05006	36 - 5
21C-F4141-00	23 - 14	45D-F5371-00	28 - 24	21C-F8100-00	17 - 16	21C-H3311-00	35 - 2	5US-W0016-00	27 - 10	90170-06128	3 - 10
21C-F414A-00	23 - 15	20P-F5377-00	28 - 17	22P-F836B-00	19 - 21		35 - 10	5US-W0041-00	30 - 9	90170-10405	2 - 27
21C-F414H-00	24 - 5	21C-F5377-00	28 - 32	21C-H1410-00	33 - 2		35 - 18	5US-W0045-00	27 - 7	90176-22050	21 - 12
21C-F4181-00	23 - 2	21C-F5381-00	28 - 31	21C-H1450-00	33 - 1		35 - 26	5US-W0047-00	27 - 4	90179-05523	23 - 19
21C-F4182-00	23 - 3	21C-F5383-00	28 - 33	21C-H1800-00	34 - 1	20P-H3318-00	35 - 19	5US-W0048-00	27 - 6		24 - 11
21C-F4183-00	23 - 4	21C-F5388-00	28 - 37	21C-H1801-00	34 - 4		35 - 27	5US-W0053-00	27 - 12	90179-06018	32 - 13
21C-F4188-00	23 - 12	45D-F5440-00	28 - 19	21C-H181E-00	34 - 3	20P-H3318-10	35 - 3	5US-W0068-00	27 - 11	90179-08148	29 - 6
21C-F4191-00	23 - 8	5US-F5744-00	27 - 8	21C-H181M-00	34 - 5		35 - 11	21C-WF461-00	23 - 20	90179-08674	17 - 8
21C-F4216-00	24 - 18	5YY-F580U-20	27 - 3	21C-H181Y-00	34 - 9	5YY-H3318-10	35 - 33	21C-WF479-00	25 - 8	90179-10658	17 - 4
45D-F4245-00	24 - 21	5US-F5827-00	27 - 9	21C-H1826-00	34 - 11	21C-H331E-00	35 - 4	5YY-WF533-00	28 - 7	90179-12007	13 - 4
45D-F4245-10	24 - 21	21C-F582U-00	27 - 1	21C-H1828-00	34 - 13	21C-H3320-00	35 - 9	21C-XH250-00	41 - 11	90179-12659	12 - 21
45D-F4245-20	24 - 21	21C-F583T-00	30 - 8	21C-H183G-00	34 - 12	21C-H332E-00	35 - 12	90101-06278	28 - 12	90179-14001	13 - 19
21C-F4311-00	23 - 33	5YY-F5867-00	30 - 13	21C-H1840-00	34 - 2	21C-H3330-00	35 - 17	90101-10006	32 - 17	90179-25615	21 - 7
21C-F4318-00	23 - 16	21C-F5872-00	30 - 5	21C-H1843-00	34 - 8	20P-H3333-00	35 - 7	90105-06859	30 - 14	90183-05042	18 - 11
21C-F4500-00	23 - 21	21C-F5875-00	30 - 1	21C-H1845-00	34 - 7		35 - 15	90105-08196	4 - 7		19 - 3
4UU-F4512-00	23 - 27	21C-F5876-00	30 - 3	21C-H185B-00	34 - 6		35 - 23	90105-08197	1 - 17		19 - 7
4UU-F4515-00	23 - 26	5US-F5977-00	27 - 5	21C-H1940-00	41 - 6		35 - 31	90105-10079	17 - 10		19 - 13
4UU-F4521-00	23 - 24	21C-F6111-00	29 - 1	21C-H1951-00	41 - 5	21C-H3340-00	35 - 25	90105-10319	27 - 13		24 - 15
4UU-F4523-00	23 - 30	21C-F620B-00	29 - 10	1S4-H1960-00	40 - 9	21C-H334E-00	35 - 28	90105-12030	20 - 20	90183-05061	24 - 9
4UU-F4524-00	23 - 29	21C-F6240-00	29 - 9	5YY-H2109-00	17 - 13	21C-H3350-00	41 - 12	90105-12660	20 - 19	90183-05076	24 - 17
4UU-F4534-00	23 - 22	21C-F6241-00	29 - 8	3AY-H2110-00	40 - 4	5KA-H3371-11	41 - 13	90109-06259	16 - 2	90183-06023	6 - 21
4UU-F4565-00	23 - 25	21C-F6280-00	39 - 1	21C-H2115-00	40 - 6	21C-H3500-01	36 - 3	90109-06859	30 - 17	90183-061A4	37 - 16
21C-F4614-00-P0	23 - 17	21C-F6290-00	39 - 2	21C-H2116-00	40 - 7	21C-H355M-00	35 - 20	90109-08063	28 - 25	90185-06802	30 - 18
21C-F472T-00	25 - 10	21C-F6311-00	29 - 2	20P-H2131-00	25 - 4	20P-H3618-00	35 - 5	90109-08202	31 - 8	90185-10091	32 - 20
45D-F4730-00	25 - 1	21C-F6331-01	29 - 7	5YY-H2131-10	40 - 8		35 - 13		31 - 24	90201-05036	38 - 7
45D-F4741-00	25 - 2	21C-F6335-00	29 - 3	20P-H2133-00	35 - 8		35 - 21	90109-08368	28 - 28	90201-06055	19 - 20
4LS-F4741-00	18 - 14	4TL-F6372-00	29 - 4		35 - 16		35 - 29	90110-06304	1 - 21	90201-060A3	20 - 11
45D-F4763-00	25 - 3	45D-F7111-00	32 - 1		35 - 24	21C-H3756-00	36 - 1	90111-05003	24 - 7		23 - 9
21C-F476U-00	24 - 2	21C-F7114-00	32 - 4		35 - 32	21C-H3912-00	39 - 6	90111-05035	5 - 2	90201-060H9	16 - 11
21C-F476V-00	24 - 4	21C-F7211-00	31 - 27	20P-H213A-00	35 - 6	5YY-H3922-00	30 - 16	90111-06015	8 - 7	90201-06726	18 - 5
21C-F4773-00	25 - 12	21C-F721A-00	31 - 37		35 - 14	36L-H3936-00	39 - 11	90111-06087	8 - 6	90201-08079	31 - 16



INDICE NUMERICO  
NUMERICAL INDEX

CODIGO Nº PART NO.	REF. Nº	CODIGO Nº PART NO.	REF. Nº	CODIGO Nº PART NO.	REF. Nº	CODIGO Nº PART NO.	REF. Nº	CODIGO Nº PART NO.	REF. Nº	CODIGO Nº PART NO.	REF. Nº
90201-08079	31 - 36	90387-06737	6 - 22	90506-26807	31 - 28	93210-19809	10 - 22	95027-06040	10 - 6	95827-06012	21 - 17
90201-08612	8 - 13	90387-068C5	18 - 2	90506-35816	32 - 3	93210-25804	34 - 10		10 - 20		23 - 10
90201-087F0	8 - 17	90387-068C9	10 - 14	90508-183B9	31 - 3	93210-30611	6 - 3	95027-06045	9 - 5		23 - 37
90201-08834	39 - 10	90387-068D4	37 - 7	91312-06014	33 - 4	93210-328A4	10 - 11	95027-06050	10 - 7		23 - 40
90201-10021	31 - 10	90387-068S1	20 - 14	91312-06030	33 - 3	93210-63800	5 - 10	95027-06055	9 - 4		24 - 19
	31 - 30	90387-08822	17 - 12	91317-05010	1 - 8	93306-002Y1	4 - 3	95027-06065	5 - 9		30 - 2
90201-101J1	32 - 19	90387-10003	32 - 18	91317-05016	3 - 12	93306-054Y5	28 - 16	95027-06070	9 - 6		41 - 14
90201-105E8	11 - 3	90387-107H6	23 - 7	91317-06014	10 - 2	93306-054Y6	14 - 8	95027-08040	21 - 11	95827-06016	6 - 23
90201-10815	30 - 7	90387-10821	32 - 2		34 - 14	93306-201Y4	14 - 9	95027-10025	32 - 22	95827-06030	23 - 11
90201-12019	13 - 3	90387-12845	20 - 18	91317-06016	6 - 28	93306-20211	2 - 23	95027-10035	32 - 6	95827-08016	25 - 13
90201-12030	20 - 8	90387-155J0	2 - 20		12 - 16	93306-203XL	2 - 24	95307-06600	28 - 13	97012-06020	16 - 12
90201-122H1	20 - 22	90401-10818	30 - 6	91317-06020	11 - 9	93306-203XR	14 - 23	95307-08600	28 - 29	97017-06014	18 - 9
	33 - 6	90430-06014	1 - 3	91317-06025	1 - 12	93306-252YH	26 - 4		28 - 40	97027-06020	18 - 4
90201-142M6	26 - 10		1 - 16		1 - 15		28 - 3	95307-08700	28 - 26	97027-06025	20 - 12
90201-15022	2 - 16	90430-10148	41 - 3		1 - 25	93306-272X1	14 - 24	95607-06200	40 - 10	9750M-06425	39 - 9
90201-15026	28 - 35	90430-12227	5 - 4		6 - 6	93306-305YC	2 - 6	95607-08200	28 - 21	97602-05320	6 - 15
90201-162H4	12 - 10	90445-13806	32 - 16	91401-20012	16 - 9	93310-325X3	11 - 6	95607-10200	32 - 5	97702-40030	38 - 5
90201-167P7	12 - 8	90446-07805	40 - 5		32 - 8	93310-628X0	2 - 3	95607-14200	26 - 9	97707-40014	37 - 11
90201-177G4	12 - 18	90450-44803	6 - 4	91401-25015	31 - 5	93315-112Y9	13 - 25		28 - 34	97707-50012	19 - 4
	14 - 20	90450-50802	6 - 20		31 - 21	93317-318Y5	20 - 6	95614-12100	20 - 7		19 - 8
90201-20685	12 - 4	90464-11014	6 - 36		32 - 26	93410-20038	12 - 5	95617-08620	1 - 4		19 - 14
90201-20820	12 - 12	90464-14803	36 - 2	91701-08035	32 - 25		12 - 14	95617-12100	20 - 21		19 - 16
90201-22793	14 - 14	90464-16016	6 - 37	91701-08040	31 - 4		14 - 4	95707-05500	41 - 18		24 - 14
90201-25290	11 - 7	90464-16061	40 - 21		31 - 20	93410-22039	14 - 15	95707-06300	39 - 8	97707-50025	38 - 6
90202-05180	24 - 8	90464-80802	23 - 5	91810-14804	1 - 20	93450-16812	2 - 10	95707-06500	41 - 7	98507-04008	7 - 15
90202-05807	8 - 8		40 - 22	91830-21014	9 - 3	93501-04805	32 - 28	95707-08500	8 - 12	98507-05010	24 - 16
	23 - 32	90467-08808	6 - 9		10 - 5	93505-16844	13 - 24	95707-12500	33 - 5	98507-05014	31 - 7
	40 - 13	90467-100A3	23 - 34		10 - 19	93604-08800	2 - 19	95802-06020	4 - 12		31 - 23
90202-26142	21 - 9	90467-12800	6 - 17	92017-06016	19 - 19	93605-06800	4 - 2	95807-06010	31 - 26	98507-06012	19 - 17
90208-20003	13 - 20	90467-13816	6 - 25	92907-06200	16 - 10	93608-43238	16 - 5	95807-06014	20 - 15	98517-05012	7 - 11
90208-20005	12 - 3	90467-15012	6 - 31		32 - 9	93612-16254	1 - 10	95807-06020	10 - 13	98517-06012	14 - 11
90209-17285	14 - 3	90467-16805	6 - 32	92907-06600	6 - 5	93822-14800	14 - 26	95807-06025	37 - 8	98706-04012	30 - 12
90209-18208	14 - 18	90468-12007	28 - 27	92907-08100	7 - 22	93900-00824	26 - 6	95807-08025	8 - 14	99009-10400	11 - 4
90214-10006	2 - 17	90480-01559	19 - 22	92907-08200	28 - 30		28 - 23	95807-08035	8 - 15	99009-16400	12 - 9
90215-10284	2 - 26	90480-08801	18 - 3	92907-08600	28 - 39	94110-17804	26 - 5	95812-06014	31 - 13	99009-17400	12 - 19
90240-06804	32 - 10	90480-12581	8 - 4	93101-10838	10 - 23	94114-17800	28 - 22		31 - 33	99009-20500	13 - 27
90249-12008	32 - 12	90480-12812	10 - 15	93102-12875	16 - 6	94568-B5128	28 - 36		31 - 38		
90280-03017	2 - 7	90480-13398	24 - 6	93102-12877	13 - 26	94591-69096	4 - 8	95817-06025	40 - 11		
90282-05031	2 - 25	90480-14101	37 - 6	93102-22818	14 - 25	94703-00885	1 - 18	95817-08016	17 - 7		
90340-12097	5 - 3	90480-14818	36 - 4	93106-22808	26 - 3	95022-06012	1 - 2	95817-08025	31 - 15		
90340-14824	10 - 8	90480-14819	38 - 8		28 - 4		5 - 12		31 - 35		
90340-32823	10 - 10	90501-06800	15 - 7	93106-26801	28 - 18	95024-08035	21 - 14	95817-08035	17 - 6		
90387-06023	8 - 5	90501-10245	32 - 11	93109-18803	20 - 5	95027-06010	14 - 28		31 - 14		
90387-06048	18 - 10	90501-12743	32 - 27	93109-20821	12 - 22		25 - 6		31 - 34		
	23 - 39	90501-16800	2 - 18	93210-11800	2 - 21	95027-06016	4 - 15	95817-08040	8 - 16		
	40 - 12	90506-12001	28 - 8	93210-12800	1 - 9		4 - 17	95817-10080	17 - 3		
90387-06554	23 - 6	90506-15001	28 - 9	93210-13898	2 - 22	95027-06020	5 - 8	95817-10130	17 - 9		
90387-066J9	20 - 10	90506-23807	32 - 15	93210-14899	10 - 9		40 - 2	95827-06012	6 - 34		