

# CATALOGO DE REPUESTOS

**XT660R** (5VKL) EUROPE

**XT660R** (5VKL) CHILE - VENEZUELA

**XT660R** (5VKL) ISRAEL - SOUTH AFRICA

**XT660R** (5VKL) MEXICO

XT660R  
CATALOGO DE REPUESTOS  
©2013 por MBK Industrie  
1ª edición, junio 2013  
Todos los derechos reservados.  
Toda reproducción o uso no autorizado  
sin el consentimiento escrito de  
MBK Industrie  
quedan expresamente prohibidos  
Impreso en Francia.

# PROLOGO

Este catálogo de repuestos corresponde a las piezas para el o los modelos que figuran en la página de portada. Al formular el pedido de repuestos, se ruega citar este catálogo y especificar correctamente el número y el nombre de las piezas.

1. Las modificaciones y agregados que se hayan realizado después de la edición de este Catálogo de Repuestos, serán anunciados en las Informaciones de Recambios. Es recomendable que se hagan las correcciones necesarias en el Catálogo de Repuestos de acuerdo con las Informaciones de Recambios.

2. Abreviaciones

En este. Catálogo de Repuestos se emplean las siguientes abreviaciones.

“UR” Usar el número de partes especificado

“UN” Usar la cantidad necesaria

“AP” Piezas sustitutivas

“LM” Fabricación local (Hay que pedir los repuestos en las cercanías)

“F#” N° de bastidor (N° aplicable a la máquina)

“O/S” Sobredimensionado

3. La cantidad de componentes para el montaje

- Los componentes, suministrados como conjunto, se describen con un punto (.) que precede al nombre del parte como se indica a continuación.
- La numeración que aparece a la derecha de cada descripción indica la cantidad de partes por cada unidad de conjunto.

| CODIGO N°    | DESCRIPCION          | CANT. | OBSERVACIONES |
|--------------|----------------------|-------|---------------|
| 2F5-83310-60 | ENSAMBLAJE DE LA LUZ | 2     |               |
| 115-83311-60 | .BOMBILLA (6V-18W)   | 1     |               |

4. Los colores de los componentes se indican como sigue en la columna de “OBSERVACIONES”.

| CODIGO N°       | DESCRIPCION          | CANT. | OBSERVACIONES |
|-----------------|----------------------|-------|---------------|
| 2N4-24110-00-X5 | COMP. DEL TANQUE     | 2     | MXR           |
| 3J1-24240-10    | .GRAFICO, DEL TANQUE | 1     | PARA MXR      |

5. Debe tenerse en cuenta que las ilustraciones sirven como guía para la búsqueda de los números de partes y no deben usarse para el montaje. Durante el montaje, se recomienda usar el manual de taller correspondiente.

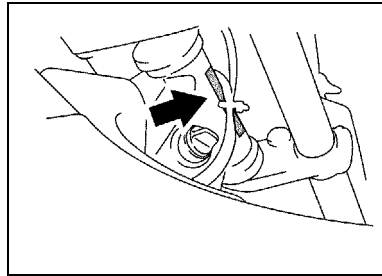
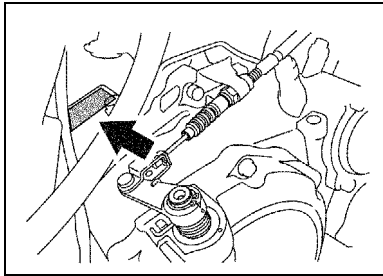
6. EL asterisco (\*) antes del número de referencia indica los elementos modificados después de la primera edición.

# PROLOGO

## 7. Números de serie

Nº de Serie del motor

Nº de Serie del bastidor



## 8. Códigos de color aplicables (El símbolo (\*) muestra el color de modelo.)

| Abreviatura | Nombre de color        | Código de color |
|-------------|------------------------|-----------------|
| MBL2        | MAT BLACK 2            | 0582            |
| PWS1(*)     | PURPLISH WHITE SOLID 1 | 0206            |
| YB(*)       | YAMAHA BLACK           | 0033            |
|             |                        |                 |
|             |                        |                 |
|             |                        |                 |
|             |                        |                 |
|             |                        |                 |
|             |                        |                 |
|             |                        |                 |

## 9. Información para la columna de cantidades

| Columna Nº | Nombre de la columna de cantidades | Destino                     |
|------------|------------------------------------|-----------------------------|
| 1          | 01                                 | 010 - 020 - 030 - 040 - 070 |
| 2          | 02                                 | 080                         |
| 3          | 03                                 | 050                         |
| 4          | 04                                 | 060 - 090                   |
| 5          | 05                                 | 100                         |



# CONTENIDO

## MOTOR

|                                  |    |
|----------------------------------|----|
| CULATA DE CILINDRO .....         | 1  |
| CILINDRO .....                   | 2  |
| CIGUENAL & PISTON .....          | 3  |
| VALVULA .....                    | 4  |
| ARBOL DE LEVAS & CADENA .....    | 5  |
| BOMBA DE AGUA .....              | 6  |
| RADIADOR & MANGUERA .....        | 7  |
| BOMBA DE ACEITE .....            | 8  |
| ADMISION .....                   | 10 |
| ADMISION 2 .....                 | 12 |
| DESCARGA .....                   | 13 |
| CARTER .....                     | 15 |
| CUBIERTA DE CARTER 1 .....       | 16 |
| EMBRAGUE DEL ARRANQUE .....      | 18 |
| EMBRAGUE .....                   | 19 |
| TRANSMISION .....                | 21 |
| LEVA DE CAMBIO & HORQUILLA ..... | 23 |
| EJE DE CAMBIO & PEDAL .....      | 24 |

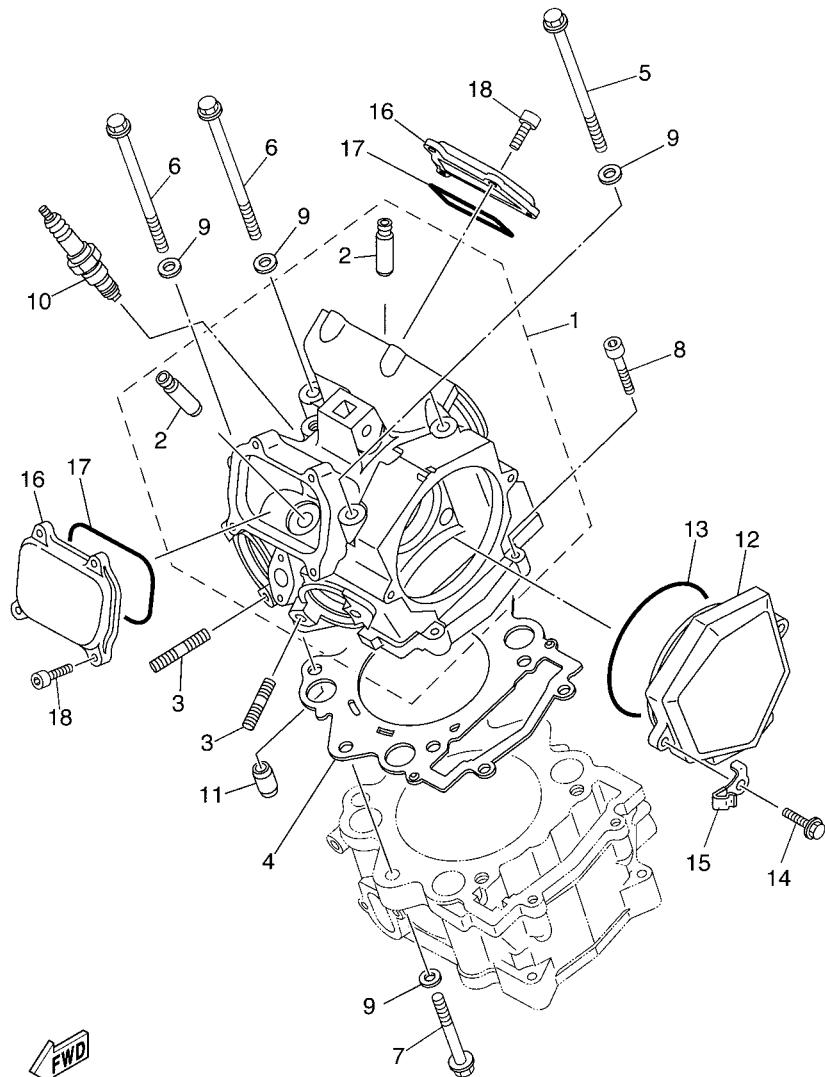
## SHASIS

|                                  |    |
|----------------------------------|----|
| CUADRO .....                     | 25 |
| GUARDABARRO .....                | 27 |
| CUBIERTA LATERAL .....           | 29 |
| BRAZO TRASERO .....              | 30 |
| SUSPENSION TRASERO .....         | 32 |
| DIRECCION .....                  | 33 |
| HORQUILLA DELANTERA .....        | 35 |
| DEPOSITO DE COMBUSTIBLE .....    | 37 |
| ASIENTO .....                    | 39 |
| RUEDA DELANTERA .....            | 41 |
| CALIBRE FRENO DELANTERA .....    | 42 |
| RUEDA TRASERA .....              | 43 |
| CALIBRE FRENO TRASERA .....      | 45 |
| MANILLAR & CABLE .....           | 46 |
| CILINDRO MAESTRO DELANTERO ..... | 47 |
| SOPORTE & APOYAPIE .....         | 48 |
| CILINDRO MAESTRO TRASERO .....   | 50 |
| BOVEDA 1 .....                   | 52 |
| GENERADOR .....                  | 53 |
| LUZ DE DESTELLADOR .....         | 54 |
| MEDIDOR .....                    | 55 |

|                                      |    |
|--------------------------------------|----|
| FARO DELANTERO .....                 | 56 |
| LUZ DE COLA .....                    | 57 |
| INTERRUPTOR DE MANILLAR&PALANC ..... | 58 |
| EQUIPO ELECTRICO 1 .....             | 59 |
| EQUIPO ELECTRICO 2 .....             | 61 |

## INDICE

|                       |    |
|-----------------------|----|
| INDICE NUMERICO ..... | 63 |
|-----------------------|----|



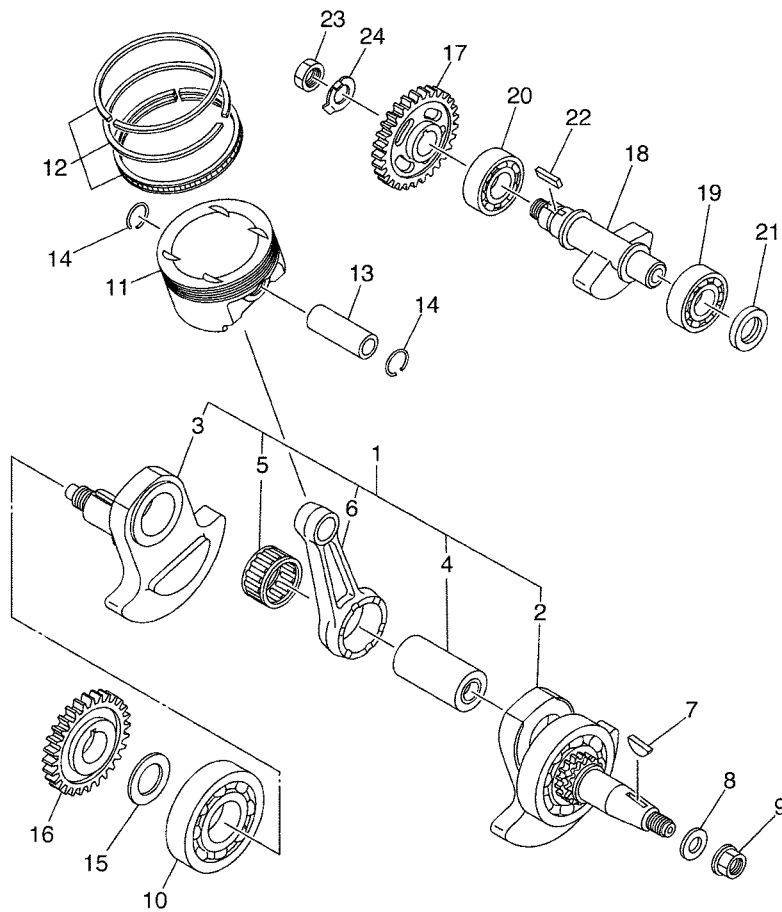
5VKG300-K010

FIG. 1 CULATA DE CILINDRO

| REF. Nº | CODIGO Nº    | DESCRIPCION                 | 01 | 02 | 03 | 04 | 05 | OBSERVACIONES |
|---------|--------------|-----------------------------|----|----|----|----|----|---------------|
| 1       | 5VK-E1101-02 | CULATA DE CILINDRO COMPLETA | 1  | 1  | 1  | 1  | 1  |               |
| 2       | 4G0-11133-01 | .GUIA DE VALVULA 1          | 2  | 2  | 2  | 2  | 2  |               |
| 3       | 95617-08618  | PERNO DE PUNTAL             | 4  | 4  | 4  | 4  | 4  |               |
| 4       | 5VK-11181-00 | JUNTA, DE CULATA 1          | 1  | 1  | 1  | 1  | 1  |               |
| 5       | 90105-09002  | TORNILLO                    | 2  | 2  | 2  | 2  | 2  |               |
| 6       | 90105-09004  | TORNILLO                    | 2  | 2  | 2  | 2  | 2  |               |
| 7       | 90105-09003  | TORNILLO                    | 2  | 2  | 2  | 2  | 2  |               |
| 8       | 91317-06030  | PERNO                       | 2  | 2  | 2  | 2  | 2  |               |
| 9       | 90201-096J9  | ARANDELA PLANA              | 6  | 6  | 6  | 6  | 6  |               |
| 10      | 94701-00X09  | BUJIA (NGK CR7E)            | 1  | 1  | 1  | 1  | 1  |               |
| 11      | 93612-16X00  | PASADOR DE CLAVIJA          | 2  | 2  | 2  | 2  | 2  |               |
| 12      | 5VK-E1185-10 | CUBIERTA CULATA CIL.LAT.3   | 1  | 1  | 1  | 1  | 1  |               |
| 13      | 93210-96X00  | ANILLO O                    | 1  | 1  | 1  | 1  | 1  |               |
| 14      | 95027-06020  | PERNO, DE BRIDA             | 2  | 2  | 2  | 2  | 2  |               |
| 15      | 90465-10044  | BRIDA                       | 1  | 1  | 1  | 1  | 1  |               |
| 16      | 5VK-E1186-10 | CUBIERTA CULATA CIL.LAT.2   | 2  | 2  | 2  | 2  | 2  |               |
| 17      | 93210-78X00  | ANILLO O                    | 2  | 2  | 2  | 2  | 2  |               |
| 18      | 91317-06018  | PERNO                       | 8  | 8  | 8  | 8  | 8  |               |
|         |              |                             |    |    |    |    |    |               |
|         |              |                             |    |    |    |    |    |               |
|         |              |                             |    |    |    |    |    |               |



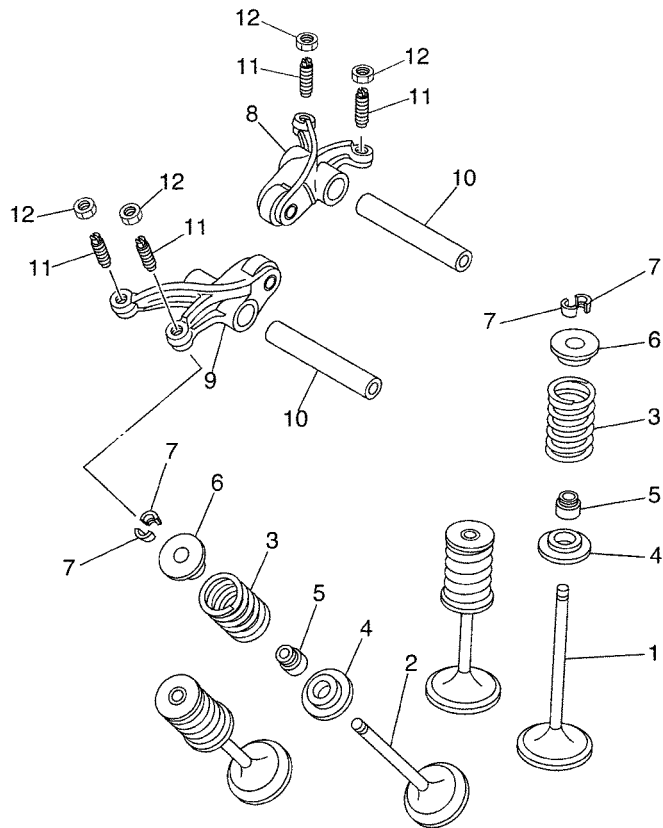




  
5VK1300-C030

FIG. 3 CIGUENAL & PISTON

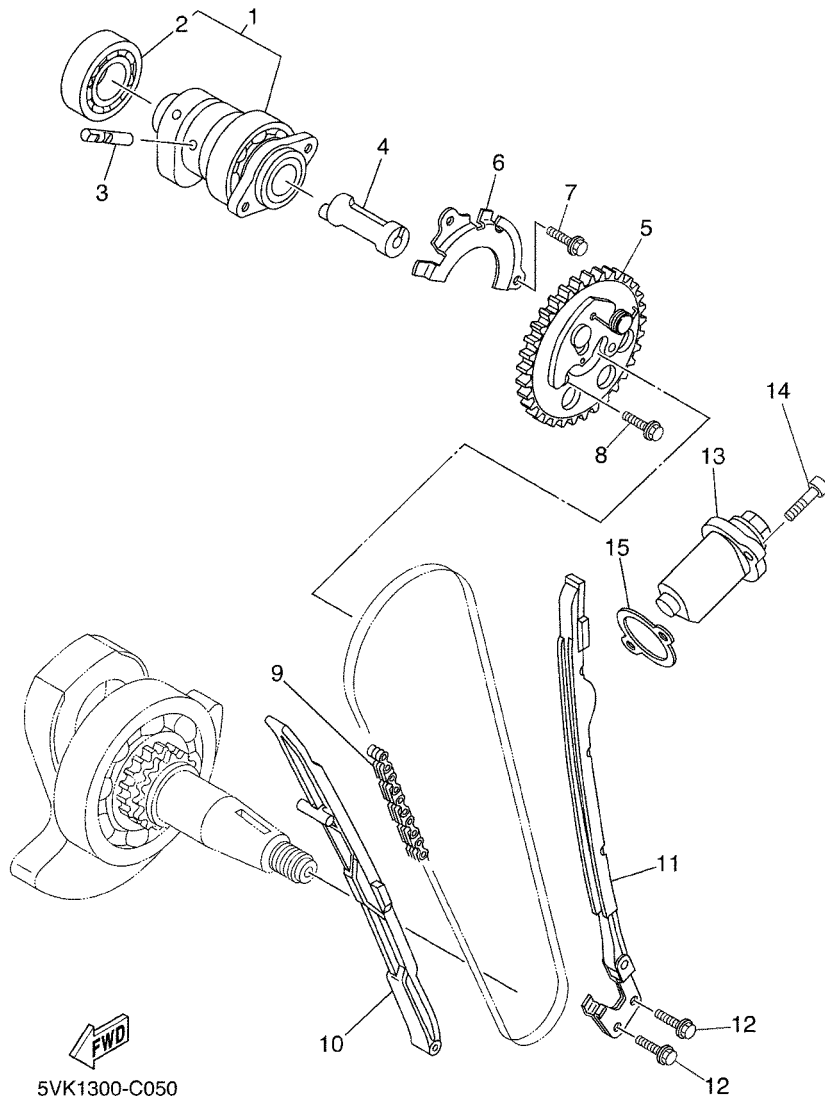
| REF. Nº | CODIGO Nº    | DESCRIPCION              | 01 | 02 | 03 | 04 | 05 | OBSERVACIONES |
|---------|--------------|--------------------------|----|----|----|----|----|---------------|
| 1       | 5VK-E1400-21 | CIGUENAL COMPLETO        | 1  | 1  | 1  | 1  | 1  |               |
| 2       | 5VK-E1401-09 | .MANIVELA SEMI-ARMADA 1  | 1  | 1  | 1  | 1  | 1  |               |
| 3       | 5VK-E1422-20 | .MANIVELA 2              | 1  | 1  | 1  | 1  | 1  |               |
| 4       | 5VK-11681-01 | .PASADOR MANIVELA 1      | 1  | 1  | 1  | 1  | 1  |               |
| 5       | 93310-84010  | .COJINETE DE RODILLOS    | 1  | 1  | 1  | 1  | 1  |               |
| 6       | 5VK-11651-00 | .BIELA                   | 1  | 1  | 1  | 1  | 1  |               |
| 7       | 90280-05001  | CUNA WOODRUFF            | 1  | 1  | 1  | 1  | 1  |               |
| 8       | 90201-16013  | ARANDELA PLANA           | 1  | 1  | 1  | 1  | 1  |               |
| 9       | 90179-16448  | TUERCA                   | 1  | 1  | 1  | 1  | 1  |               |
| 10      | 93306-308Y0  | COJINETE                 | 1  | 1  | 1  | 1  | 1  |               |
| 11      | 5VK-11631-00 | PISTON (NORMA)           | 1  | 1  | 1  | 1  | 1  |               |
| 12      | 5VK-11603-00 | JUEGO DE ANILLOS (NORMA) | 1  | 1  | 1  | 1  | 1  |               |
| 13      | 5VK-11633-00 | PASADOR, PISTON          | 1  | 1  | 1  | 1  | 1  |               |
| 14      | 93450-24824  | SEGURO                   | 2  | 2  | 2  | 2  | 2  |               |
| 15      | 90201-30X00  | ARANDELA PLANA           | 1  | 1  | 1  | 1  | 1  |               |
| 16      | 5VK-E1536-00 | ENGRANAJE TRACCION       | 1  | 1  | 1  | 1  | 1  |               |
| 17      | 5VK-E1531-00 | ENGRANAJE CONTRAPESO     | 1  | 1  | 1  | 1  | 1  |               |
| 18      | 5VK-E1454-00 | PESO 1                   | 1  | 1  | 1  | 1  | 1  |               |
| 19      | 93306-305YJ  | COJINETE                 | 1  | 1  | 1  | 1  | 1  |               |
| 20      | 93306-305YH  | COJINETE                 | 1  | 1  | 1  | 1  | 1  |               |
| 21      | 93101-25106  | SELLO ACEITE             | 1  | 1  | 1  | 1  | 1  |               |
| 22      | 90282-05058  | CHAVETA, RECTA           | 1  | 1  | 1  | 1  | 1  |               |
| 23      | 90170-18003  | TUERCA                   | 1  | 1  | 1  | 1  | 1  |               |
| 24      | 90215-18X00  | ARANDELA DE CIERRE       | 1  | 1  | 1  | 1  | 1  |               |



  
5VK1300-C040

FIG. 4 VALVULA

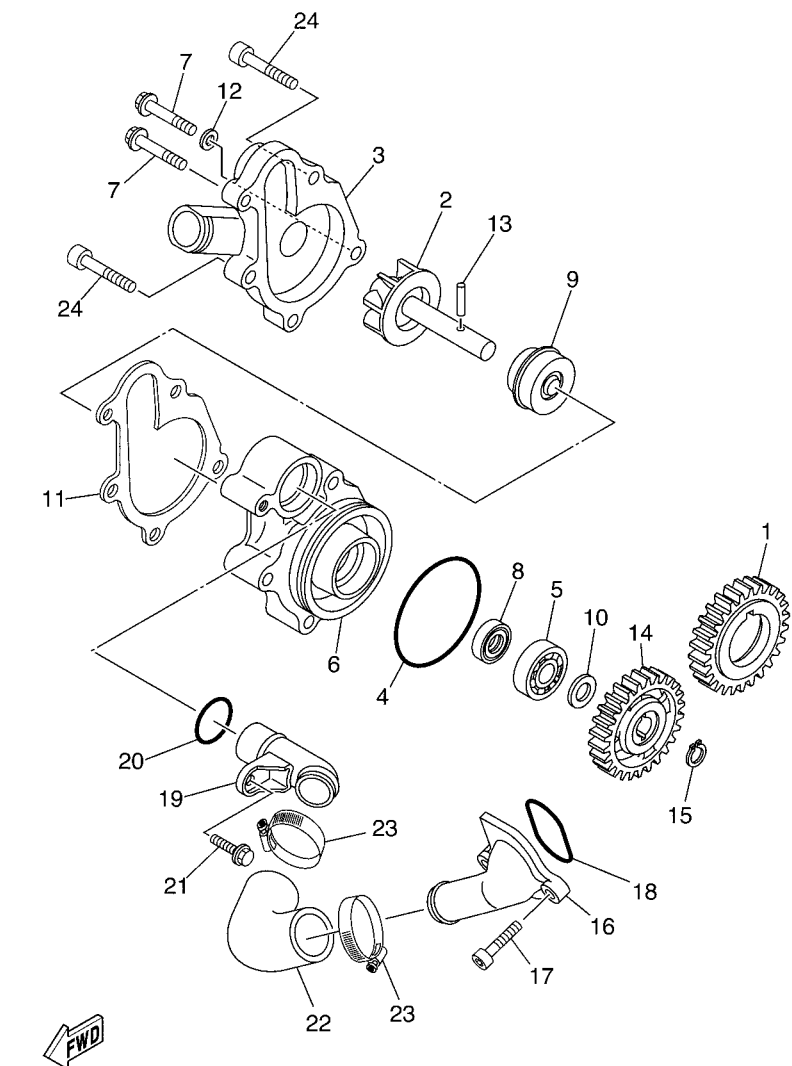
| REF. Nº | CODIGO Nº    | DESCRIPCION                   | 01 | 02 | 03 | 04 | 05 | OBSERVACIONES |
|---------|--------------|-------------------------------|----|----|----|----|----|---------------|
| 1       | 5VK-12111-00 | VALVULA DE ADMISION           | 2  | 2  | 2  | 2  | 2  |               |
| 2       | 5VK-12121-00 | VALVULA DE ESCAPE             | 2  | 2  | 2  | 2  | 2  |               |
| 3       | 5VK-12113-00 | RESORTE VALVULA INTERNA       | 4  | 4  | 4  | 4  | 4  |               |
| 4       | 3YF-12116-00 | ASIENTO RESORTE DE VALVULA    | 4  | 4  | 4  | 4  | 4  |               |
| 5       | 5H0-12119-00 | SELLO DE ACEITE VALVULA       | 4  | 4  | 4  | 4  | 4  |               |
| 6       | 3YF-12117-01 | RETEN RESORTE DE VALVULA      | 4  | 4  | 4  | 4  | 4  |               |
| 7       | 4G0-12118-00 | SEGURO DE VALVULA             | 8  | 8  | 8  | 8  | 8  |               |
| 8       | 5VK-E2151-00 | BRAZO DE BALANCIN DE VALVULA  | 1  | 1  | 1  | 1  | 1  |               |
| 9       | 5VK-E2161-00 | BRAZO DE BALANCIN DE VALVULA  | 1  | 1  | 1  | 1  | 1  |               |
| 10      | 5VK-12146-00 | ARBOL DE BALANCIN             | 2  | 2  | 2  | 2  | 2  |               |
| 11      | 5BP-12159-01 | TORNILLO DE AJUSTE DE VALVULA | 4  | 4  | 4  | 4  | 4  |               |
| 12      | 90170-06128  | TUERCA                        | 4  | 4  | 4  | 4  | 4  |               |
|         |              |                               |    |    |    |    |    |               |
|         |              |                               |    |    |    |    |    |               |
|         |              |                               |    |    |    |    |    |               |
|         |              |                               |    |    |    |    |    |               |
|         |              |                               |    |    |    |    |    |               |



**FIG. 5 ARBOL DE LEVAS & CADENA**

| REF. Nº | CODIGO Nº    | DESCRIPCION                   | 01 | 02 | 03 | 04 | 05 | OBSERVACIONES |
|---------|--------------|-------------------------------|----|----|----|----|----|---------------|
| 1       | 5VK-E2170-20 | ARBOL DE LEVAS COMPLETO 1     | 1  | 1  | 1  | 1  | 1  |               |
| 2       | 93306-07209  | .COJINETE                     | 1  | 1  | 1  | 1  | 1  |               |
| 3       | 5VK-12284-00 | PASADOR DE DESCOMPRESION      | 1  | 1  | 1  | 1  | 1  |               |
| 4       | 5VK-12290-00 | PALANCA RESORTE DESCOMPRESION | 1  | 1  | 1  | 1  | 1  |               |
| 5       | 5VK-12280-01 | EQUIPO DE DESCOMPRESION       | 1  | 1  | 1  | 1  | 1  |               |
| 6       | 5VK-E111F-00 | PLACA                         | 1  | 1  | 1  | 1  | 1  |               |
| 7       | 95022-06012  | PERNO, DE BRIDA               | 2  | 2  | 2  | 2  | 2  |               |
| 8       | 90105-07004  | TORNILLO                      | 2  | 2  | 2  | 2  | 2  |               |
| 9       | 94591-57126  | CADENA (98XRH2010-126M)       | 1  | 1  | 1  | 1  | 1  |               |
| 10      | 5VK-E2231-00 | TOPE DE GUIA 1                | 1  | 1  | 1  | 1  | 1  |               |
| 11      | 5VK-12241-00 | TOPE DE GUIA 2                | 1  | 1  | 1  | 1  | 1  |               |
| 12      | 90119-06X09  | TORNILLO CON ARANDELA         | 2  | 2  | 2  | 2  | 2  |               |
| 13      | 5VK-E2210-00 | TENSOR CADENA DE LEVA         | 1  | 1  | 1  | 1  | 1  |               |
| 14      | 91317-06025  | PERNO                         | 2  | 2  | 2  | 2  | 2  |               |
| 15      | 4DW-12213-00 | EMPAQUE DE CAJA TENSOR        | 1  | 1  | 1  | 1  | 1  |               |
|         |              |                               |    |    |    |    |    |               |
|         |              |                               |    |    |    |    |    |               |
|         |              |                               |    |    |    |    |    |               |
|         |              |                               |    |    |    |    |    |               |

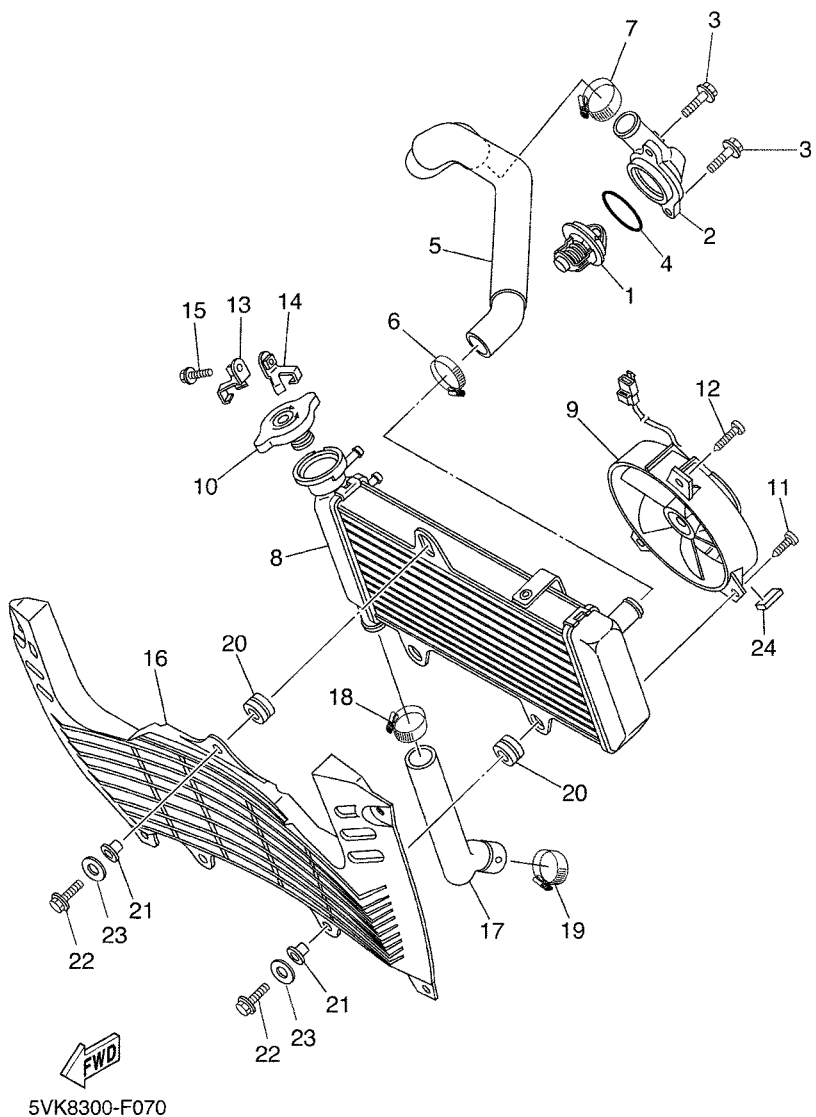
FIG. 6 BOMBA DE AGUA



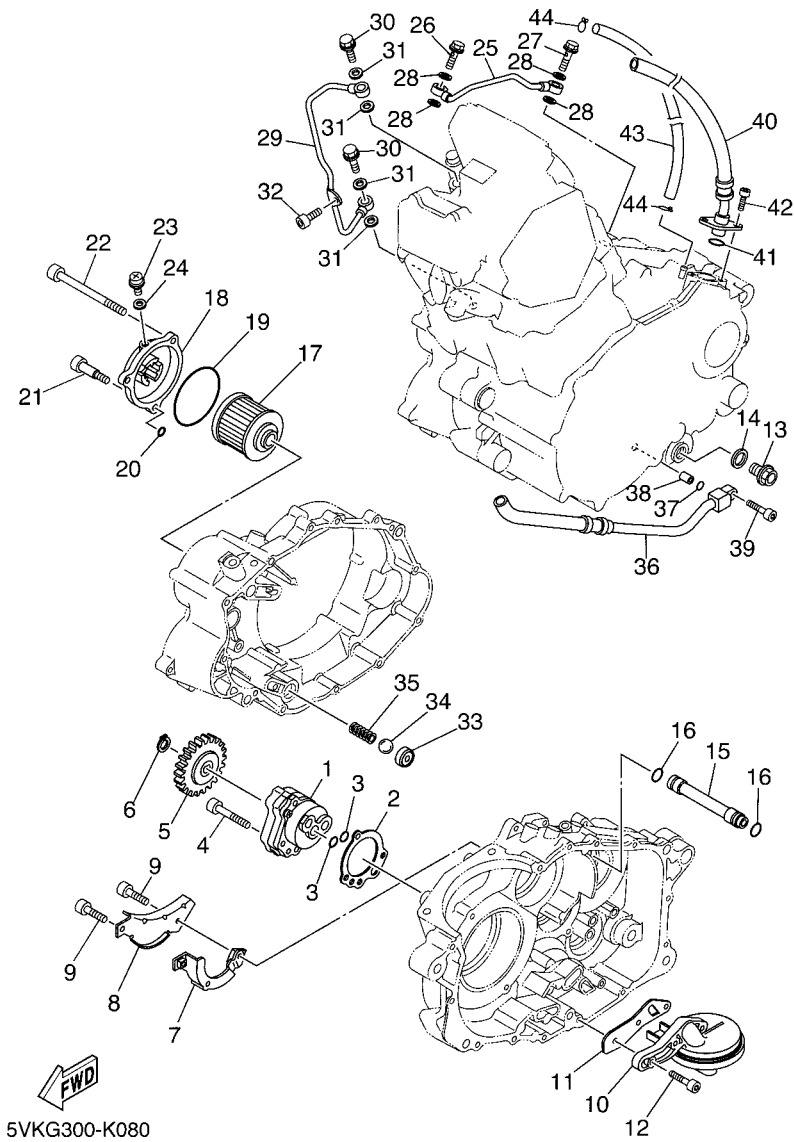
5VK6300-E060

| REF. Nº | CODIGO Nº    | DESCRIPCION            | 01 | 02 | 03 | 04 | 05 | OBSERVACIONES |
|---------|--------------|------------------------|----|----|----|----|----|---------------|
| 1       | 5VK-E2436-00 | ENGRANAJE DE TRACCION  | 1  | 1  | 1  | 1  | 1  |               |
| 2       | 5VK-12450-00 | EJE IMPULSOR COMPLETO  | 1  | 1  | 1  | 1  | 1  |               |
| 3       | 5VK-12422-00 | CUBIERTA DE CAJA       | 1  | 1  | 1  | 1  | 1  |               |
| 4       | 93210-61750  | ANILLO O               | 1  | 1  | 1  | 1  | 1  |               |
| 5       | 93306-00106  | COJINETE               | 1  | 1  | 1  | 1  | 1  |               |
| 6       | 5VK-12421-00 | CAJA DE BOMBA DE AGUA  | 1  | 1  | 1  | 1  | 1  |               |
| 7       | 95027-06025  | PERNO, DE BRIDA        | 2  | 2  | 2  | 2  | 2  |               |
| 8       | 93101-12173  | SELLO ACEITE           | 1  | 1  | 1  | 1  | 1  |               |
| 9       | 5VK-12438-00 | SELLO MECANICO         | 1  | 1  | 1  | 1  | 1  |               |
| 10      | 90201-12541  | ARANDELA PLANA         | 1  | 1  | 1  | 1  | 1  |               |
| 11      | 5VK-12428-00 | JUNTA, DE CBTA.CAJA 2  | 1  | 1  | 1  | 1  | 1  |               |
| 12      | 90430-06014  | JUNTA                  | 1  | 1  | 1  | 1  | 1  |               |
| 13      | 93603-16219  | PASADOR DE CLAVIJA     | 1  | 1  | 1  | 1  | 1  |               |
| 14      | 5VK-12459-00 | ENGRANAJE EJE IMPULSOR | 1  | 1  | 1  | 1  | 1  |               |
| 15      | 99009-12400  | PRESILLA REDONDA       | 1  | 1  | 1  | 1  | 1  |               |
| 16      | 5VK-E2469-10 | CONDUCTO               | 1  | 1  | 1  | 1  | 1  |               |
| 17      | 91317-06020  | PERNO                  | 2  | 2  | 2  | 2  | 2  |               |
| 18      | 93210-33X00  | ANILLO O               | 1  | 1  | 1  | 1  | 1  |               |
| 19      | 5VK-12481-00 | TUBO 1                 | 1  | 1  | 1  | 1  | 1  |               |
| 20      | 93210-21X00  | ANILLO O               | 1  | 1  | 1  | 1  | 1  |               |
| 21      | 91317-06012  | PERNO                  | 1  | 1  | 1  | 1  | 1  |               |
| 22      | 5VK-E2577-10 | MANGUERA 2             | 1  | 1  | 1  | 1  | 1  |               |
| 23      | 90450-32X03  | BRIDA, MANGUERA        | 2  | 2  | 2  | 2  | 2  |               |
| 24      | 91317-06050  | PERNO                  | 3  | 3  | 3  | 3  | 3  |               |

**FIG. 7 RADIADOR & MANGUERA**



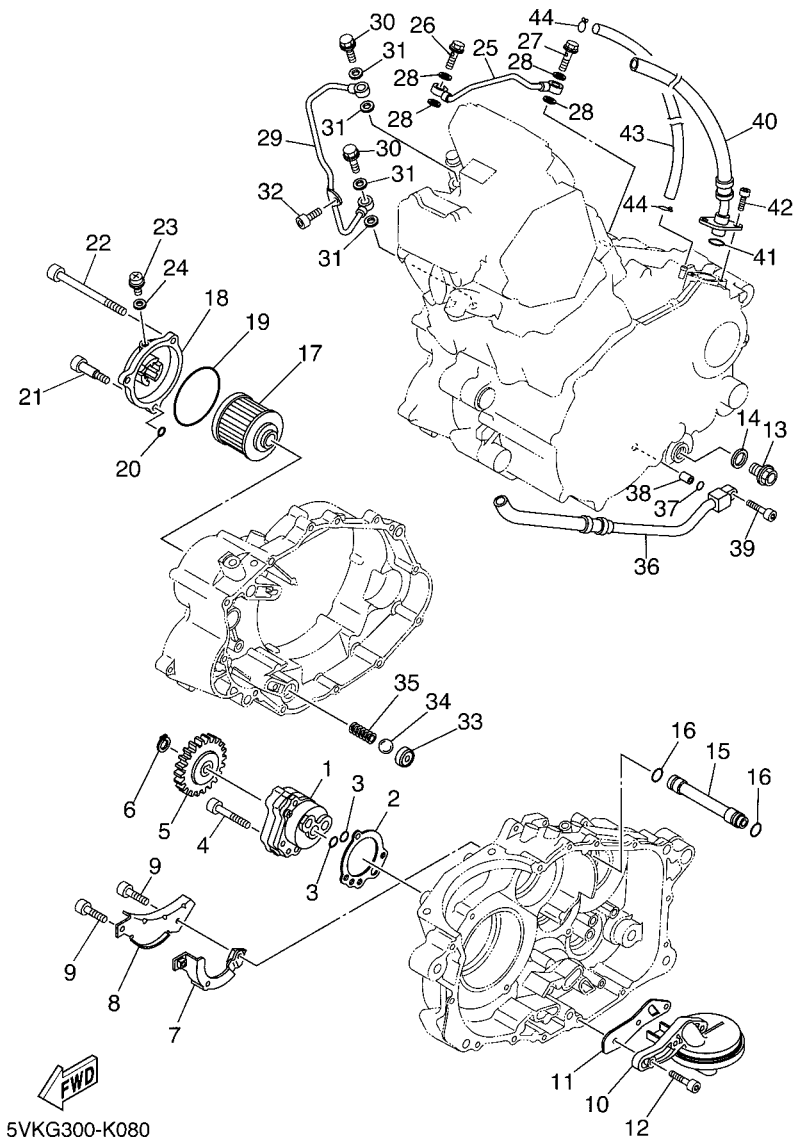
| REF. Nº | CODIGO Nº    | DESCRIPCION         | 01 | 02 | 03 | 04 | 05 | OBSERVACIONES |
|---------|--------------|---------------------|----|----|----|----|----|---------------|
| 1       | 5VK-12410-00 | TERMOSTATO CONJUNTO | 1  | 1  | 1  | 1  | 1  |               |
| 2       | 5VK-E2413-10 | CUBIERTA TERMOSTATO | 1  | 1  | 1  | 1  | 1  |               |
| 3       | 95027-06020  | PERNO, DE BRIDA     | 2  | 2  | 2  | 2  | 2  |               |
| 4       | 93210-41X00  | ANILLO O            | 1  | 1  | 1  | 1  | 1  |               |
| 5       | 5VK-E2578-10 | MANGUERA 3          | 1  | 1  | 1  | 1  | 1  |               |
| 6       | 90450-32X04  | BRIDA, MANGUERA     | 1  | 1  | 1  | 1  | 1  |               |
| 7       | 90450-32X04  | BRIDA, MANGUERA     | 1  | 1  | 1  | 1  | 1  |               |
| 8       | 5VK-E2461-00 | RADIADOR COMPLETO   | 1  | 1  | 1  | 1  | 1  |               |
| 9       | 5VK-E2405-00 | COMPRESOR           | 1  | 1  | 1  | 1  | 1  |               |
| 10      | 5VK-E2462-00 | TAPON, DEL RADIADOR | 1  | 1  | 1  | 1  | 1  |               |
| 11      | 90169-05802  | TORNILLO            | 1  | 1  | 1  | 1  | 1  |               |
| 12      | 90169-05801  | TORNILLO            | 2  | 2  | 2  | 2  | 2  |               |
| 13      | 5VK-E2437-00 | TOPE                | 1  | 1  | 1  | 1  | 1  |               |
| 14      | 5VK-E2437-10 | TOPE                | 1  | 1  | 1  | 1  | 1  |               |
| 15      | 95807-06010  | TORNILLO            | 1  | 1  | 1  | 1  | 1  |               |
| 16      | 5VK-E2498-00 | PROTECTOR           | 1  | 1  | 1  | 1  | 1  |               |
| 17      | 5VK-E2579-10 | MANGUERA 4          | 1  | 1  | 1  | 1  | 1  |               |
| 18      | 90450-32X04  | BRIDA, MANGUERA     | 1  | 1  | 1  | 1  | 1  |               |
| 19      | 90450-32X04  | BRIDA, MANGUERA     | 1  | 1  | 1  | 1  | 1  |               |
| 20      | 90480-18276  | TAPON               | 3  | 3  | 3  | 3  | 3  |               |
| 21      | 90387-06042  | ESPACIADOR          | 3  | 3  | 3  | 3  | 3  |               |
| 22      | 97007-06025  | PERNO               | 3  | 3  | 3  | 3  | 3  |               |
| 23      | 92907-06600  | ARANDELA            | 3  | 3  | 3  | 3  | 3  |               |
| 24      | 1FK-84527-00 | AMORTIGUADOR        | 1  | 1  | 1  | 1  | 1  |               |



5VKG300-K080

FIG. 8 BOMBA DE ACEITE

| REF. Nº | CODIGO Nº    | DESCRIPCION                   | 01 | 02 | 03 | 04 | 05 | OBSERVACIONES |
|---------|--------------|-------------------------------|----|----|----|----|----|---------------|
| 1       | 5VK-E3300-00 | BOMBA DE ACEITE COMPLETA      | 1  | 1  | 1  | 1  | 1  |               |
| 2       | 5LP-13329-00 | EMPAQUE TAPA DE BOMBA         | 1  | 1  | 1  | 1  | 1  |               |
| 3       | 93210-13X00  | ANILLO O                      | 2  | 2  | 2  | 2  | 2  |               |
| 4       | 92017-06035  | PERNO                         | 3  | 3  | 3  | 3  | 3  |               |
| 5       | 3AJ-13325-00 | ENGRANAJE IMPULSOR DE BOMBA 1 | 1  | 1  | 1  | 1  | 1  |               |
| 6       | 93410-11X00  | SÉGÜRO                        | 1  | 1  | 1  | 1  | 1  |               |
| 7       | 5VK-E3356-00 | CUBIERTA DE BOMBA 2           | 1  | 1  | 1  | 1  | 1  |               |
| 8       | 5VK-E3327-00 | CUBIERTA ENGRANAJE DE BOMBA   | 1  | 1  | 1  | 1  | 1  |               |
| 9       | 91317-05008  | PERNO                         | 2  | 2  | 2  | 2  | 2  |               |
| 10      | 5VK-WE343-00 | FILTRO COMPL.                 | 1  | 1  | 1  | 1  | 1  |               |
| 11      | 5VK-E3415-10 | SELLO COLADOR ACEITE          | 1  | 1  | 1  | 1  | 1  |               |
| 12      | 91317-06020  | PERNO                         | 3  | 3  | 3  | 3  | 3  |               |
| 13      | 90340-14132  | TORNILLO, DE DRENAJE          | 1  | 1  | 1  | 1  | 1  |               |
| 14      | 214-11198-01 | EMPAQUE                       | 1  | 1  | 1  | 1  | 1  |               |
| 15      | 5VK-E3181-00 | TUBO CONDUCTOR 3              | 1  | 1  | 1  | 1  | 1  |               |
| 16      | 93210-11X00  | ANILLO O                      | 2  | 2  | 2  | 2  | 2  |               |
| 17      | 4X7-13440-01 | ELEMENTO FILTRO DE ACEITE     | 1  | 1  | 1  | 1  | 1  |               |
| 18      | 2WK-13447-00 | TAPA DEL ELEMENTO             | 1  | 1  | 1  | 1  | 1  |               |
| 19      | 93210-64X01  | ANILLO O                      | 1  | 1  | 1  | 1  | 1  |               |
| 20      | 93210-07X01  | ANILLO O                      | 1  | 1  | 1  | 1  | 1  |               |
| 21      | 90109-06419  | PERNO                         | 1  | 1  | 1  | 1  | 1  |               |
| 22      | 91317-06095  | PERNO                         | 2  | 2  | 2  | 2  | 2  |               |
| 23      | 90149-05110  | TORNILLO DE REGLAJE           | 1  | 1  | 1  | 1  | 1  | (M5 BOLT)     |
| 24      | 90430-05X00  | JUNTA                         | 1  | 1  | 1  | 1  | 1  | (M5 WASHER)   |
| 25      | 5VK-13161-10 | TUBO CONDUCTOR 1              | 1  | 1  | 1  | 1  | 1  |               |
| 26      | 90401-08133  | PERNO DE UNION                | 1  | 1  | 1  | 1  | 1  |               |
| 27      | 90401-08014  | PERNO DE UNION                | 1  | 1  | 1  | 1  | 1  |               |



5VKG300-K080

FIG. 8 BOMBA DE ACEITE

| REF. Nº | CODIGO Nº    | DESCRIPCION            | 01 | 02 | 03 | 04 | 05 | OBSERVACIONES |
|---------|--------------|------------------------|----|----|----|----|----|---------------|
| 28      | 90430-08X01  | JUNTA                  | 4  | 4  | 4  | 4  | 4  |               |
| 29      | 5VK-13171-10 | TUBO CONDUCTOR 2       | 1  | 1  | 1  | 1  | 1  |               |
| 30      | 90401-10024  | PERNO DE UNION         | 2  | 2  | 2  | 2  | 2  |               |
| 31      | 90430-10X00  | JUNTA                  | 4  | 4  | 4  | 4  | 4  |               |
| 32      | 91312-06012  | TORNILLO               | 1  | 1  | 1  | 1  | 1  |               |
| 33      | 583-13113-00 | ASIENTO BOLA RETENSORA | 1  | 1  | 1  | 1  | 1  |               |
| 34      | 93503-08007  | ESFERA                 | 1  | 1  | 1  | 1  | 1  |               |
| 35      | 90501-04X01  | RESORTE DE COMPRESION  | 1  | 1  | 1  | 1  | 1  |               |
| 36      | 5VK-13464-10 | MANGUERA DE ACEITE 1   | 1  | 1  | 1  | 1  | 1  |               |
| 37      | 93210-10X00  | ANILLO O               | 1  | 1  | 1  | 1  | 1  |               |
| 38      | 91810-14X00  | PASADOR DE CLAVIJA     | 1  | 1  | 1  | 1  | 1  |               |
| 39      | 91312-06025  | TORNILLO               | 1  | 1  | 1  | 1  | 1  |               |
| 40      | 5VK-13465-00 | MANGUERA DE ACEITE 2   | 1  | 1  | 1  | 1  | 1  |               |
| 41      | 93210-15X00  | ANILLO O               | 1  | 1  | 1  | 1  | 1  |               |
| 42      | 91312-06016  | TORNILLO               | 2  | 2  | 2  | 2  | 2  |               |
| 43      | 90445-11X01  | TUBO                   | 1  | 1  | 1  | 1  | 1  |               |
| 44      | 90467-10008  | PRESILLA               | 1  | 1  | 1  | 1  | 1  |               |
|         |              |                        |    |    |    |    |    |               |
|         |              |                        |    |    |    |    |    |               |
|         |              |                        |    |    |    |    |    |               |
|         |              |                        |    |    |    |    |    |               |

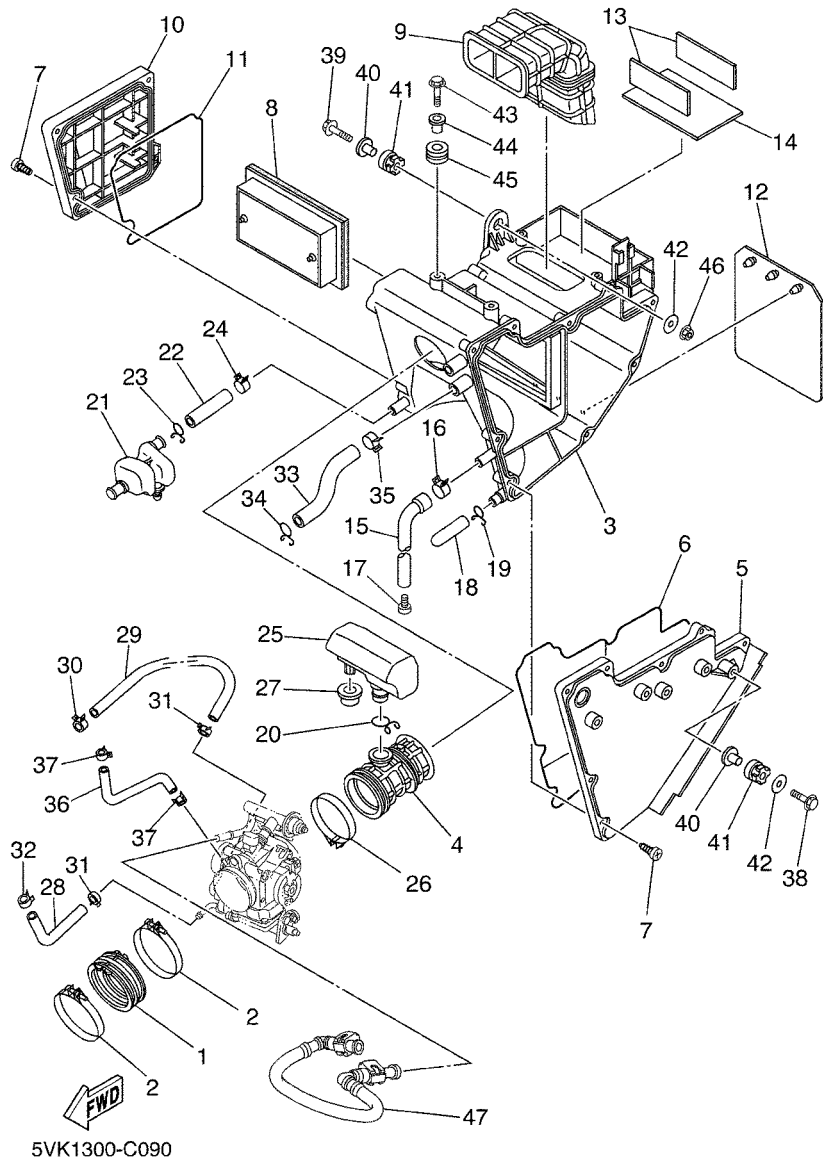


FIG. 9 ADMISION

| REF. Nº | CODIGO Nº    | DESCRIPCION                  | 01 | 02 | 03 | 04 | 05 | OBSERVACIONES |
|---------|--------------|------------------------------|----|----|----|----|----|---------------|
| 1       | 5VK-E3586-10 | TOBERA DE CARBURADOR 1       | 1  | 1  | 1  | 1  | 1  |               |
| 2       | 90450-72003  | BRIDA, MANGUERA              | 2  | 2  | 2  | 2  | 2  |               |
| 3       | 5VK-E4411-00 | CAJA FILTRO DEL AIRE 1       | 1  | 1  | 1  | 1  | 1  |               |
| 4       | 5VK-E4453-00 | UNION DEL FILTRO DEL AIRE 1  | 1  | 1  | 1  | 1  | 1  |               |
| 5       | 5VK-E441A-00 | CUBIERTA DE CAJA FILTRO 1    | 1  | 1  | 1  | 1  | 1  |               |
| 6       | 5VK-E4452-00 | SELLO                        | 1  | 1  | 1  | 1  | 1  |               |
| 7       | 9770M-50025  | TORNILLO ROSCA HEMBRA        | 13 | 13 | 13 | 13 | 13 |               |
| 8       | 5VK-E4451-00 | ELEMENTO DEL FILTRO DEL AIRE | 1  | 1  | 1  | 1  | 1  |               |
| 9       | 5VK-E4437-00 | CONDUCTO                     | 1  | 1  | 1  | 1  | 1  |               |
| 10      | 5VK-E441E-00 | CUBIERTA DE CAJA DE FILTRO 2 | 1  | 1  | 1  | 1  | 1  |               |
| 11      | 5VK-E4457-00 | SELLO                        | 1  | 1  | 1  | 1  | 1  |               |
| 12      | 5VK-F1621-00 | CHARNELA                     | 1  | 1  | 1  | 1  | 1  |               |
| 13      | 5VK-H2121-00 | BASE DE BATERIA              | 2  | 2  | 2  | 2  | 2  |               |
| 14      | 5VK-H2122-00 | ASIENTO DE BATERIA           | 1  | 1  | 1  | 1  | 1  |               |
| 15      | 5VK-E443E-00 | TUBO, DRENAJE                | 1  | 1  | 1  | 1  | 1  |               |
| 16      | 90467-13062  | PRESILLA                     | 1  | 1  | 1  | 1  | 1  |               |
| 17      | 90338-08801  | TAPON                        | 1  | 1  | 1  | 1  | 1  |               |
| 18      | 5LW-E443E-00 | TUBO, DRENAJE                | 1  | 1  | 1  | 1  | 1  |               |
| 19      | 90467-12800  | PRESILLA                     | 1  | 1  | 1  | 1  | 1  |               |
| 20      | 90467-23800  | PRESILLA                     | 1  | 1  | 1  | 1  | 1  |               |
| 21      | 5VK-E5371-00 | RESPIRADERO                  | 1  | 1  | 1  | 1  | 1  |               |
| 22      | 5VK-E1167-00 | CUBIERTA RESPIRADERO 2       | 1  | 1  | 1  | 1  | 1  |               |
| 23      | 90467-14800  | PRESILLA                     | 1  | 1  | 1  | 1  | 1  |               |
| 24      | 90467-17801  | PRESILLA                     | 1  | 1  | 1  | 1  | 1  |               |
| 25      | 5VK-E3591-00 | CAMARA DE AIRE               | 1  | 1  | 1  | 1  | 1  |               |
| 26      | 90450-59001  | BRIDA, MANGUERA              | 1  | 1  | 1  | 1  | 1  |               |
| 27      | 90480-20566  | TAPON                        | 1  | 1  | 1  | 1  | 1  |               |



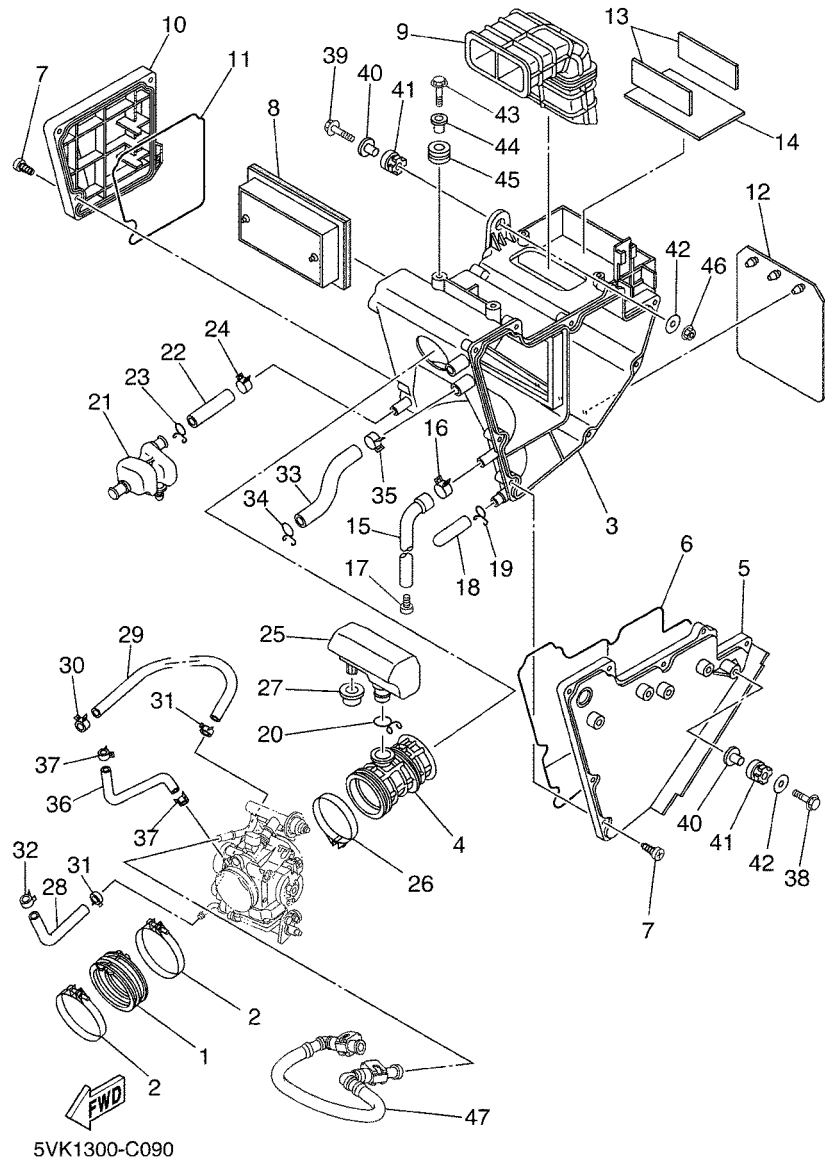
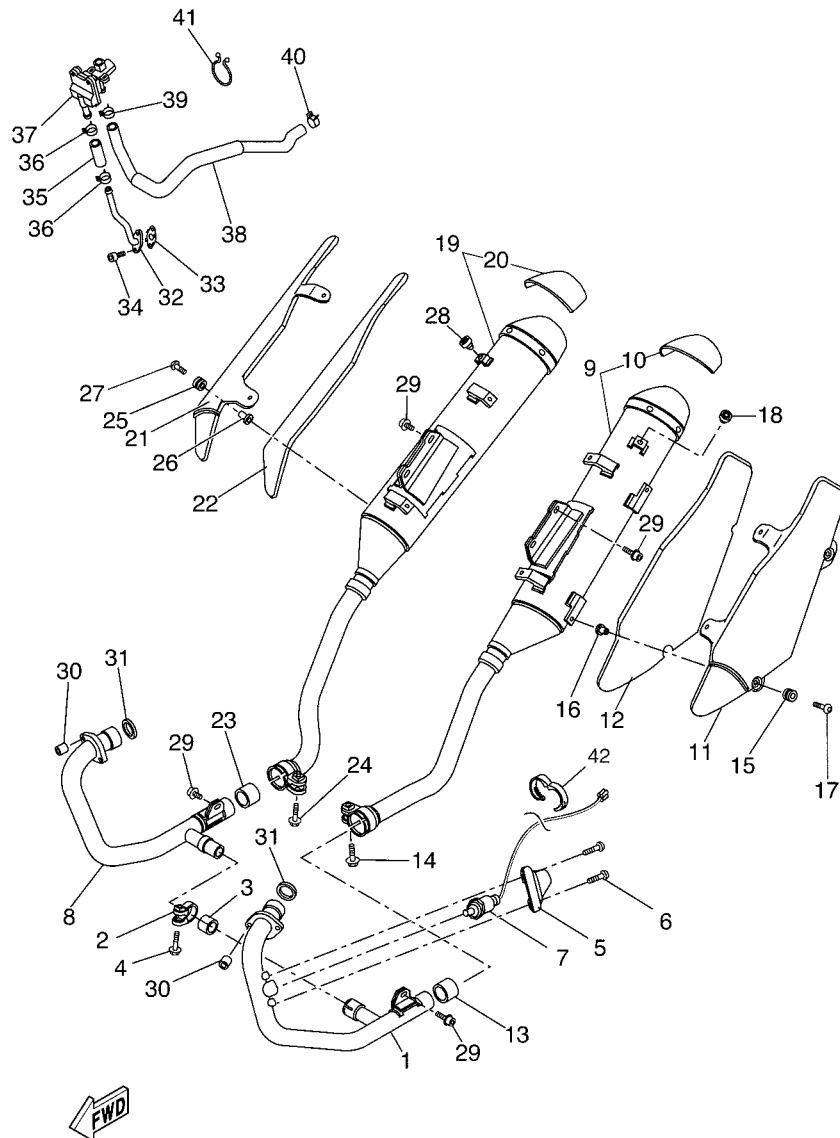


FIG. 9 ADMISION

| REF. N° | CODIGO N°    | DESCRIPCION          | 01 | 02 | 03 | 04 | 05 | OBSERVACIONES |
|---------|--------------|----------------------|----|----|----|----|----|---------------|
| 28      | 5VK-E243A-20 | TUBO 1               | 1  | 1  | 1  | 1  | 1  |               |
| 29      | 90445-12004  | TUBO                 | 1  | 1  | 1  | 1  | 1  |               |
| 30      | 90467-11090  | PRESILLA             | 1  | 1  | 1  | 1  | 1  |               |
| 31      | 90467-11108  | PRESILLA             | 2  | 2  | 2  | 2  | 2  |               |
| 32      | 90467-11108  | PRESILLA             | 1  | 1  | 1  | 1  | 1  |               |
| 33      | 5VK-E3545-10 | SÉLLO                | 1  | 1  | 1  | 1  | 1  |               |
| 34      | 90467-170A2  | PRESILLA             | 1  | 1  | 1  | 1  | 1  |               |
| 35      | 90467-17128  | PRESILLA             | 1  | 1  | 1  | 1  | 1  |               |
| 36      | 5VK-13542-00 | MANGUERA, DE VACIO 1 | 1  | 1  | 1  | 1  | 1  |               |
| 37      | 90467-07138  | PRESILLA             | 2  | 2  | 2  | 2  | 2  |               |
| 38      | 95827-06025  | TORNILLO             | 1  | 1  | 1  | 1  | 1  |               |
| 39      | 95827-06030  | TORNILLO             | 1  | 1  | 1  | 1  | 1  |               |
| 40      | 90387-075H4  | ESPACIADOR           | 2  | 2  | 2  | 2  | 2  |               |
| 41      | 90480-15001  | TAPON                | 2  | 2  | 2  | 2  | 2  |               |
| 42      | 90201-064K6  | ARANDELA PLANA       | 2  | 2  | 2  | 2  | 2  |               |
| 43      | 95827-06020  | TORNILLO             | 2  | 2  | 2  | 2  | 2  |               |
| 44      | 90387-07037  | ESPACIADOR           | 2  | 2  | 2  | 2  | 2  |               |
| 45      | 90480-18276  | TAPON                | 2  | 2  | 2  | 2  | 2  |               |
| 46      | 95704-06500  | TUERCA DE BRIDA      | 1  | 1  | 1  | 1  | 1  |               |
| 47      | 5VK-13971-00 | ANILLO DE ESPACIADOR | 1  | 1  | 1  | 1  | 1  |               |

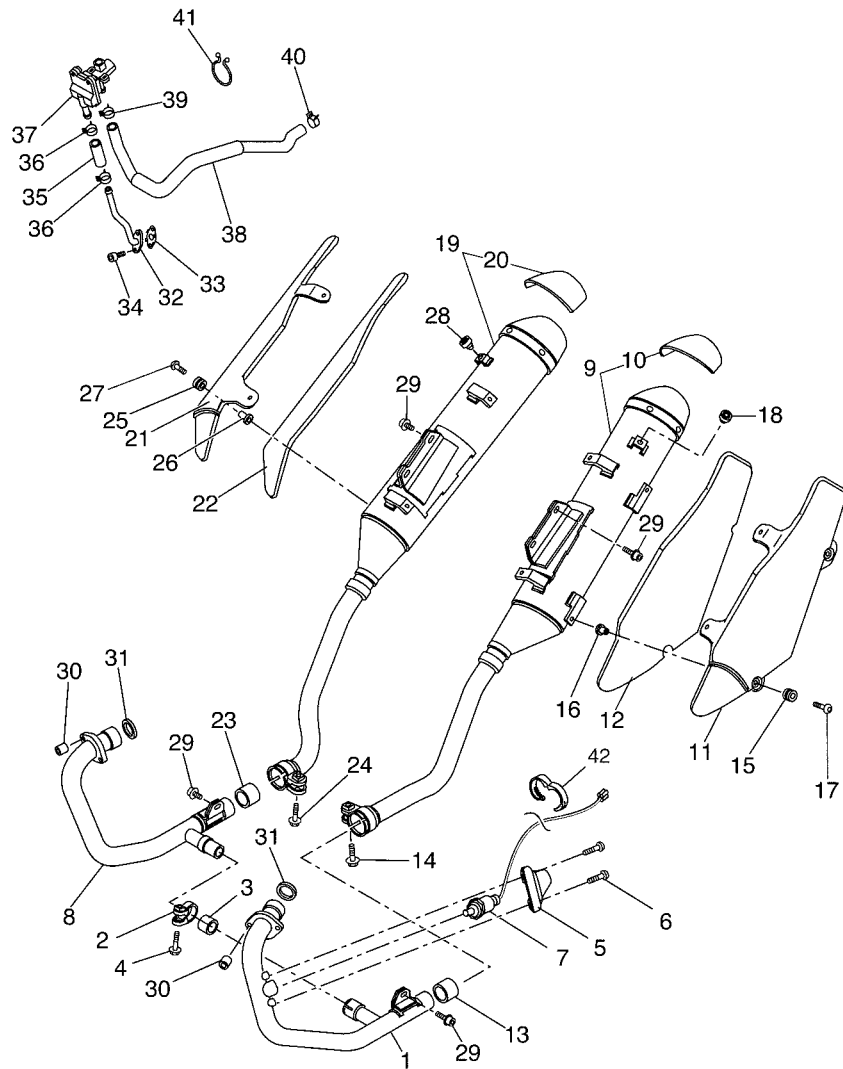




5VK8300-F111

FIG. 11 DESCARGA

| REF. Nº | CODIGO Nº    | DESCRIPCION                  | 01 | 02 | 03 | 04 | 05 | OBSERVACIONES |
|---------|--------------|------------------------------|----|----|----|----|----|---------------|
| 1       | 5VK-E4611-10 | TUBO DE ESCAPE 1             | 1  | 1  | 1  | 1  | 1  |               |
| 2       | 5JX-14725-00 | BANDA DE SILENCIADOR         | 1  | 1  | 1  | 1  | 1  |               |
| 3       | 4FU-14714-00 | EMPAQUE DE SILENCIADOR       | 1  | 1  | 1  | 1  | 1  |               |
| 4       | 95814-08035  | TORNILLO                     | 1  | 1  | 1  | 1  | 1  |               |
| 5       | 5VK-E4628-00 | PROTECTOR DE TUBO DE ESCAPE  | 1  | 1  | 1  | 1  | 1  |               |
| 6       | 90111-06060  | TORNILLO                     | 2  | 2  | 2  | 2  | 2  |               |
| 7       | 1B9-8592A-00 | SENSOR, OXIGENO              | 1  | 1  | 1  | 1  | 1  |               |
| 8       | 5VK-E4621-00 | TUBO DE ESCAPE 2             | 1  | 1  | 1  | 1  | 1  |               |
| 9       | 5VK-E4711-30 | SILENCIADOR 1                | 1  | 1  | 1  | 1  | 1  |               |
| 10      | 5VK-W1473-20 | .PROTECTOR, DE SILENCIADOR 1 | 1  | 1  | 1  | 1  | 1  |               |
| 11      | 5VK-E4728-30 | PROTECTOR DE SILENCIADOR     | 1  | 1  | 1  | 1  | 1  |               |
| 12      | 5VK-E4747-00 | AMORTIGUADOR DE SILENCIADOR  | 1  | 1  | 1  | 1  | 1  |               |
| 13      | 4EL-14714-00 | EMPAQUE DE SILENCIADOR       | 1  | 1  | 1  | 1  | 1  |               |
| 14      | 95024-08040  | PERNO, BRIDA                 | 1  | 1  | 1  | 1  | 1  |               |
| 15      | 90480-12581  | TAPON                        | 4  | 4  | 4  | 4  | 4  |               |
| 16      | 90387-06023  | ESPACIADOR                   | 4  | 4  | 4  | 4  | 4  |               |
| 17      | 90149-06280  | TORNILLO DE REGLAJE          | 4  | 4  | 4  | 4  | 4  |               |
| 18      | 22W-24181-00 | AMORTIGUADOR DE MONTAJE 1    | 1  | 1  | 1  | 1  | 1  |               |
| 19      | 5VK-E4721-30 | SILENCIADOR 2                | 1  | 1  | 1  | 1  | 1  |               |
| 20      | 5VK-W1473-20 | .PROTECTOR, DE SILENCIADOR 1 | 1  | 1  | 1  | 1  | 1  |               |
| 21      | 5VK-E4748-30 | PROTECTOR DE SILENCIADOR 4   | 1  | 1  | 1  | 1  | 1  |               |
| 22      | 5VK-E4757-00 | AMORTIGUADOR SILENCIADOR 2   | 1  | 1  | 1  | 1  | 1  |               |
| 23      | 4EL-14714-00 | EMPAQUE DE SILENCIADOR       | 1  | 1  | 1  | 1  | 1  |               |
| 24      | 95024-08040  | PERNO, BRIDA                 | 1  | 1  | 1  | 1  | 1  |               |
| 25      | 90480-12581  | TAPON                        | 4  | 4  | 4  | 4  | 4  |               |
| 26      | 90387-06023  | ESPACIADOR                   | 4  | 4  | 4  | 4  | 4  |               |
| 27      | 90149-06280  | TORNILLO DE REGLAJE          | 4  | 4  | 4  | 4  | 4  |               |



5VK8300-F111

FIG. 11 DESCARGA

| REF. Nº | CODIGO Nº    | DESCRIPCION               | 01 | 02 | 03 | 04 | 05 | OBSERVACIONES |
|---------|--------------|---------------------------|----|----|----|----|----|---------------|
| 28      | 22W-24181-00 | AMORTIGUADOR DE MONTAJE 1 | 1  | 1  | 1  | 1  | 1  |               |
| 29      | 90109-085E2  | PERNO                     | 6  | 6  | 6  | 6  | 6  |               |
| 30      | 90179-08442  | TUERCA                    | 4  | 4  | 4  | 4  | 4  |               |
| 31      | 3YF-14613-01 | JUNTA, TUBO DE ESCAPE     | 2  | 2  | 2  | 2  | 2  |               |
| 32      | 5VK-14871-02 | TUBO DE COMBUSTIBLE       | 1  | 1  | 1  | 1  | 1  |               |
| 33      | 5VK-14815-00 | EMPAQUE                   | 1  | 1  | 1  | 1  | 1  |               |
| 34      | 91380-06016  | PERNO                     | 2  | 2  | 2  | 2  | 2  |               |
| 35      | 5VK-14881-00 | TUBO 1                    | 1  | 1  | 1  | 1  | 1  |               |
| 36      | 90467-17089  | PRESILLA                  | 2  | 2  | 2  | 2  | 2  |               |
| 37      | 5VK-14803-00 | VALVULA DE AIRE COMPLETA  | 1  | 1  | 1  | 1  | 1  |               |
| 38      | 5VK-E4882-00 | TUBO 2                    | 1  | 1  | 1  | 1  | 1  |               |
| 39      | 90467-17089  | PRESILLA                  | 1  | 1  | 1  | 1  | 1  |               |
| 40      | 90467-170A0  | PRESILLA                  | 1  | 1  | 1  | 1  | 1  |               |
| 41      | 90464-37257  | BRIDA                     | 2  | 2  | 2  | 2  | 2  |               |
| 42      | 90464-16001  | BRIDA                     | 1  | 1  | 1  | 1  | 1  |               |

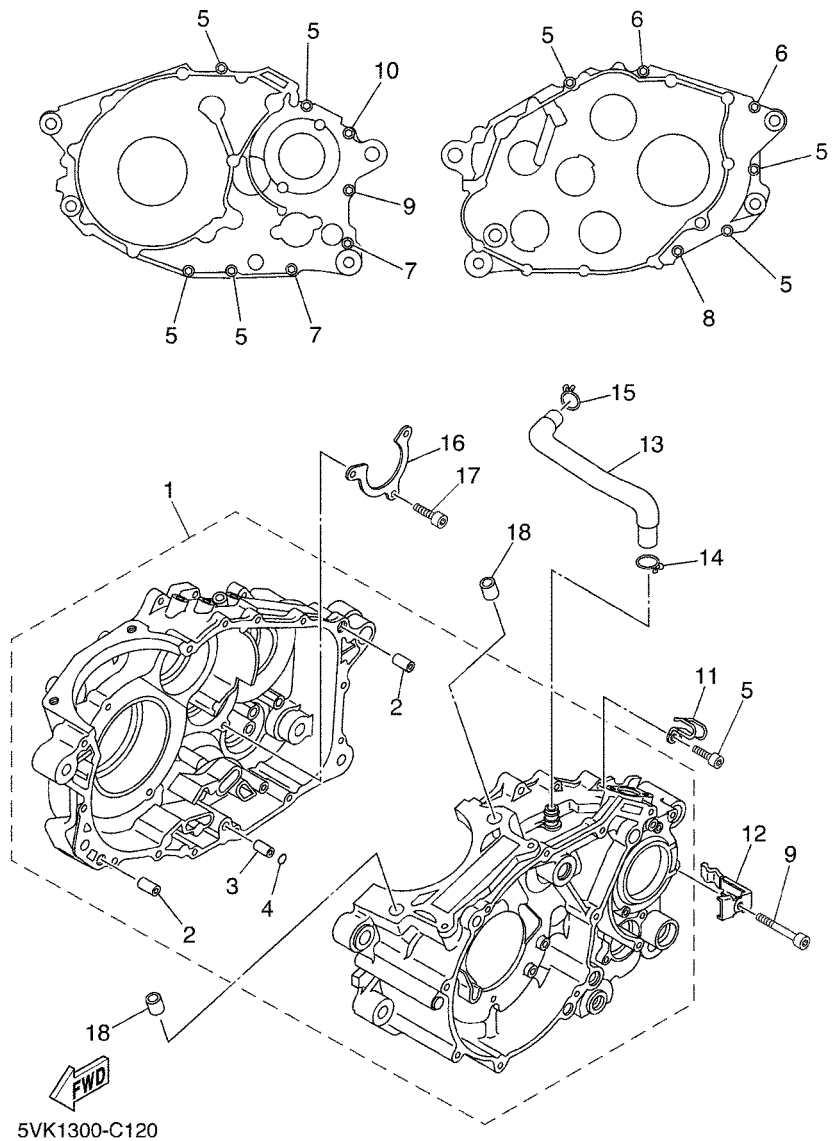


FIG. 12 CARTER

| REF. Nº | CODIGO Nº    | DESCRIPCION                 | 01 | 02 | 03 | 04 | 05 | OBSERVACIONES |
|---------|--------------|-----------------------------|----|----|----|----|----|---------------|
| 1       | 5VK-E5100-00 | CARTER COMPLETO             | 1  | 1  | 1  | 1  | 1  |               |
| 2       | 99530-12016  | .PASADOR, DE ESPIGA         | 2  | 2  | 2  | 2  | 2  |               |
| 3       | 91808-16X00  | .PASADOR DE CLAVIJA         | 1  | 1  | 1  | 1  | 1  |               |
| 4       | 93210-07X01  | .ANILLO O                   | 1  | 1  | 1  | 1  | 1  |               |
| 5       | 91317-06030  | PERNO                       | 7  | 7  | 7  | 7  | 7  |               |
| 6       | 91317-06045  | PERNO                       | 2  | 2  | 2  | 2  | 2  |               |
| 7       | 91317-06055  | PERNO                       | 2  | 2  | 2  | 2  | 2  |               |
| 8       | 91317-06060  | PERNO                       | 1  | 1  | 1  | 1  | 1  |               |
| 9       | 91317-06080  | PERNO                       | 1  | 1  | 1  | 1  | 1  |               |
| 10      | 91317-06090  | PERNO                       | 1  | 1  | 1  | 1  | 1  |               |
| 11      | 90462-07X00  | BRIDA                       | 1  | 1  | 1  | 1  | 1  |               |
| 12      | 90465-12013  | BRIDA                       | 1  | 1  | 1  | 1  | 1  |               |
| 13      | 5VK-E1166-00 | TUBO RESPIRADERO 1          | 1  | 1  | 1  | 1  | 1  |               |
| 14      | 90467-14015  | PRESILLA                    | 1  | 1  | 1  | 1  | 1  |               |
| 15      | 90467-14015  | PRESILLA                    | 1  | 1  | 1  | 1  | 1  |               |
| 16      | 5VK-E5383-00 | PLACA CUBIERTA DE ENGRANAJE | 1  | 1  | 1  | 1  | 1  |               |
| 17      | 91317-06016  | PERNO                       | 3  | 3  | 3  | 3  | 3  |               |
| 18      | 99530-14016  | PASADOR, DE ESPIGA          | 2  | 2  | 2  | 2  | 2  |               |
|         |              |                             |    |    |    |    |    |               |
|         |              |                             |    |    |    |    |    |               |
|         |              |                             |    |    |    |    |    |               |
|         |              |                             |    |    |    |    |    |               |

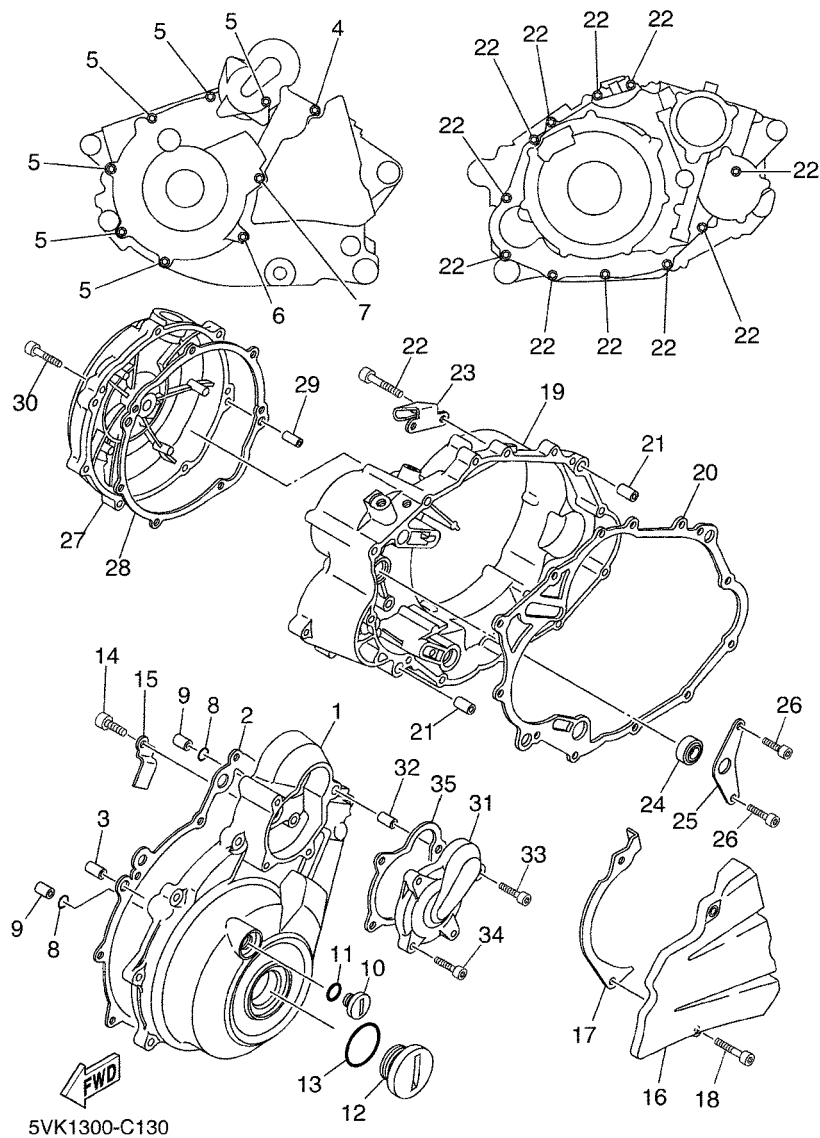
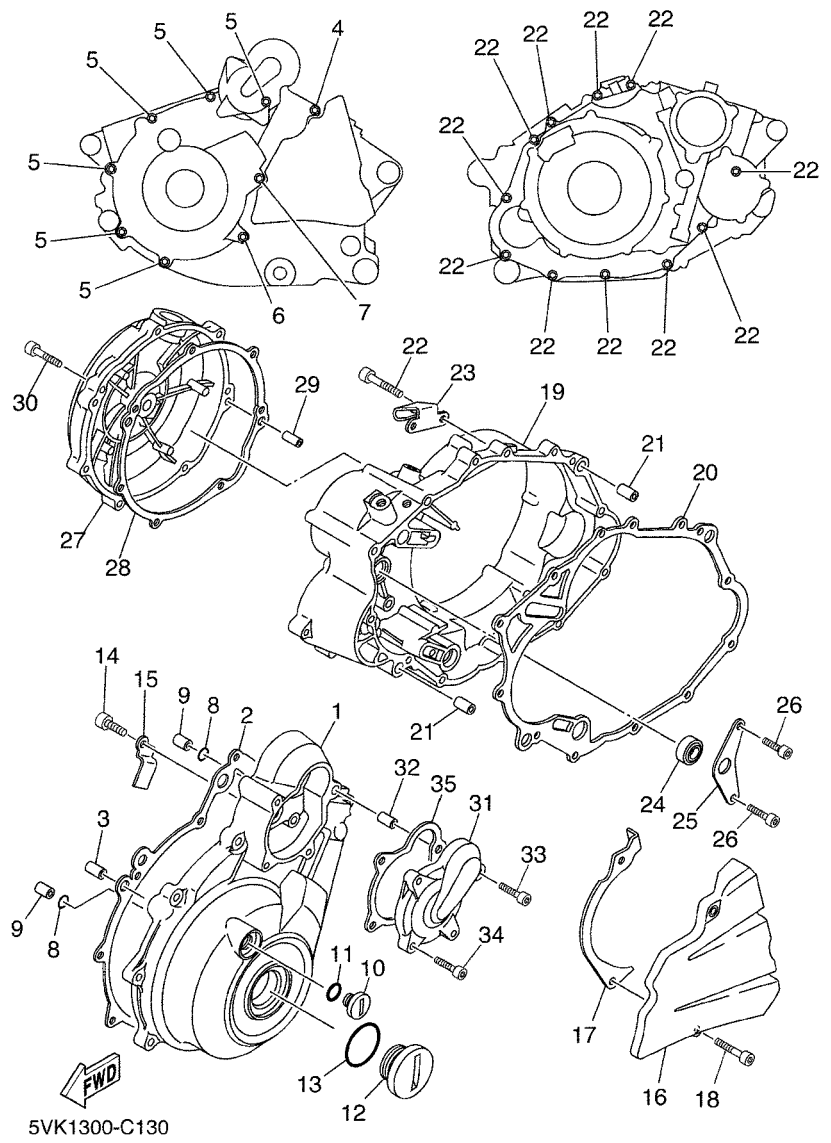


FIG. 13 CUBIERTA DE CARTER 1

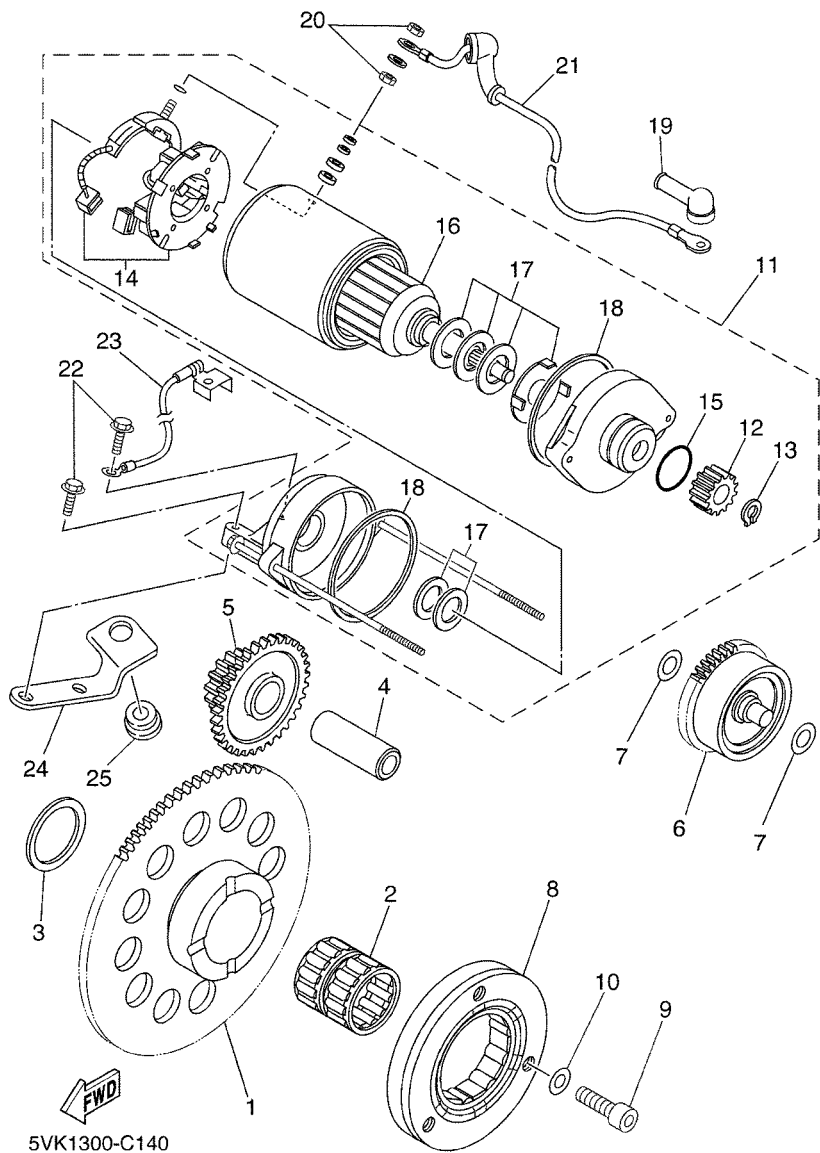
| REF. Nº | CODIGO Nº    | DESCRIPCION                  | 01 | 02 | 03 | 04 | 05 | OBSERVACIONES |
|---------|--------------|------------------------------|----|----|----|----|----|---------------|
| 1       | 5VK-WE541-00 | CUBIERA DE CARTER COMPLETE 1 | 1  | 1  | 1  | 1  | 1  |               |
| 2       | 5VK-E5451-10 | EMPAQ DE CUBIERTA DE CARTER  | 1  | 1  | 1  | 1  | 1  |               |
| 3       | 99530-12016  | PASADOR, DE ESPIGA           | 2  | 2  | 2  | 2  | 2  |               |
| 4       | 91317-06035  | PERNO                        | 1  | 1  | 1  | 1  | 1  |               |
| 5       | 91317-06025  | PERNO                        | 6  | 6  | 6  | 6  | 6  |               |
| 6       | 91317-06050  | PERNO                        | 1  | 1  | 1  | 1  | 1  |               |
| 7       | 91317-06050  | PERNO                        | 1  | 1  | 1  | 1  | 1  |               |
| 8       | 93210-13X00  | ANILLO O                     | 2  | 2  | 2  | 2  | 2  |               |
| 9       | 99530-12016  | PASADOR, DE ESPIGA           | 2  | 2  | 2  | 2  | 2  |               |
| 10      | 90340-14X00  | TORNILLO, DE DRENAJE         | 1  | 1  | 1  | 1  | 1  |               |
| 11      | 93210-14X00  | ANILLO O                     | 1  | 1  | 1  | 1  | 1  |               |
| 12      | 90340-36X00  | TORNILLO, DE DRENAJE         | 1  | 1  | 1  | 1  | 1  |               |
| 13      | 93210-35X00  | ANILLO O                     | 1  | 1  | 1  | 1  | 1  |               |
| 14      | 91317-06012  | PERNO                        | 1  | 1  | 1  | 1  | 1  |               |
| 15      | 90462-16X00  | BRIDA                        | 1  | 1  | 1  | 1  | 1  |               |
| 16      | 5VK-E5421-00 | TAPA DE CARTER DERECHA       | 1  | 1  | 1  | 1  | 1  |               |
| 17      | 5VK-E7466-00 | GUIA DE CADENA               | 1  | 1  | 1  | 1  | 1  |               |
| 18      | 91317-06025  | PERNO                        | 2  | 2  | 2  | 2  | 2  |               |
| 19      | 5VK-E5431-00 | CUBIERTA DE CARTER 3         | 1  | 1  | 1  | 1  | 1  |               |
| 20      | 5VK-E5462-10 | EMPAQ CUBIERTA DE CARTER 3   | 1  | 1  | 1  | 1  | 1  |               |
| 21      | 99530-12016  | PASADOR, DE ESPIGA           | 2  | 2  | 2  | 2  | 2  |               |
| 22      | 91317-06030  | PERNO                        | 11 | 11 | 11 | 11 | 11 |               |
| 23      | 5VK-E5441-01 | SOSTEN DE CABLE DE EMBRAGUE  | 1  | 1  | 1  | 1  | 1  |               |
| 24      | 93101-14164  | SELLO ACEITE                 | 1  | 1  | 1  | 1  | 1  |               |
| 25      | 5VK-E5118-00 | SOPORTE                      | 1  | 1  | 1  | 1  | 1  |               |
| 26      | 91317-06012  | PERNO                        | 2  | 2  | 2  | 2  | 2  |               |
| 27      | 5VK-E5416-30 | CUBIERTA DE BOMBA DE ACEITE  | 1  | 1  | 1  | 1  | 1  |               |



**FIG. 13 CUBIERTA DE CARTER 1**

| REF. Nº | CODIGO Nº    | DESCRIPCION                 | 01 | 02 | 03 | 04 | 05 | OBSERVACIONES |
|---------|--------------|-----------------------------|----|----|----|----|----|---------------|
| 28      | 5VK-E5453-10 | EMPAQ                       | 1  | 1  | 1  | 1  | 1  |               |
| 29      | 91808-16X00  | PASADOR DE CLAVIJA          | 2  | 2  | 2  | 2  | 2  |               |
| 30      | 95027-06025  | PERNO, DE BRIDA             | 2  | 2  | 2  | 2  | 2  |               |
| 31      | 5VK-WE544-10 | CUBIERTA DE GENERADOR COMP. | 1  | 1  | 1  | 1  | 1  |               |
| 32      | 91808-16X00  | PASADOR DE CLAVIJA          | 1  | 1  | 1  | 1  | 1  |               |
| 33      | 91317-06035  | PERNO                       | 1  | 1  | 1  | 1  | 1  |               |
| 34      | 91317-06025  | PERNO                       | 3  | 3  | 3  | 3  | 3  |               |
| 35      | 5VK-15455-00 | EMPAQUE 1                   | 1  | 1  | 1  | 1  | 1  |               |
| -----   |              |                             |    |    |    |    |    |               |
| -----   |              |                             |    |    |    |    |    |               |
| -----   |              |                             |    |    |    |    |    |               |
| -----   |              |                             |    |    |    |    |    |               |
| -----   |              |                             |    |    |    |    |    |               |
| -----   |              |                             |    |    |    |    |    |               |
| -----   |              |                             |    |    |    |    |    |               |
| -----   |              |                             |    |    |    |    |    |               |
| -----   |              |                             |    |    |    |    |    |               |
| -----   |              |                             |    |    |    |    |    |               |

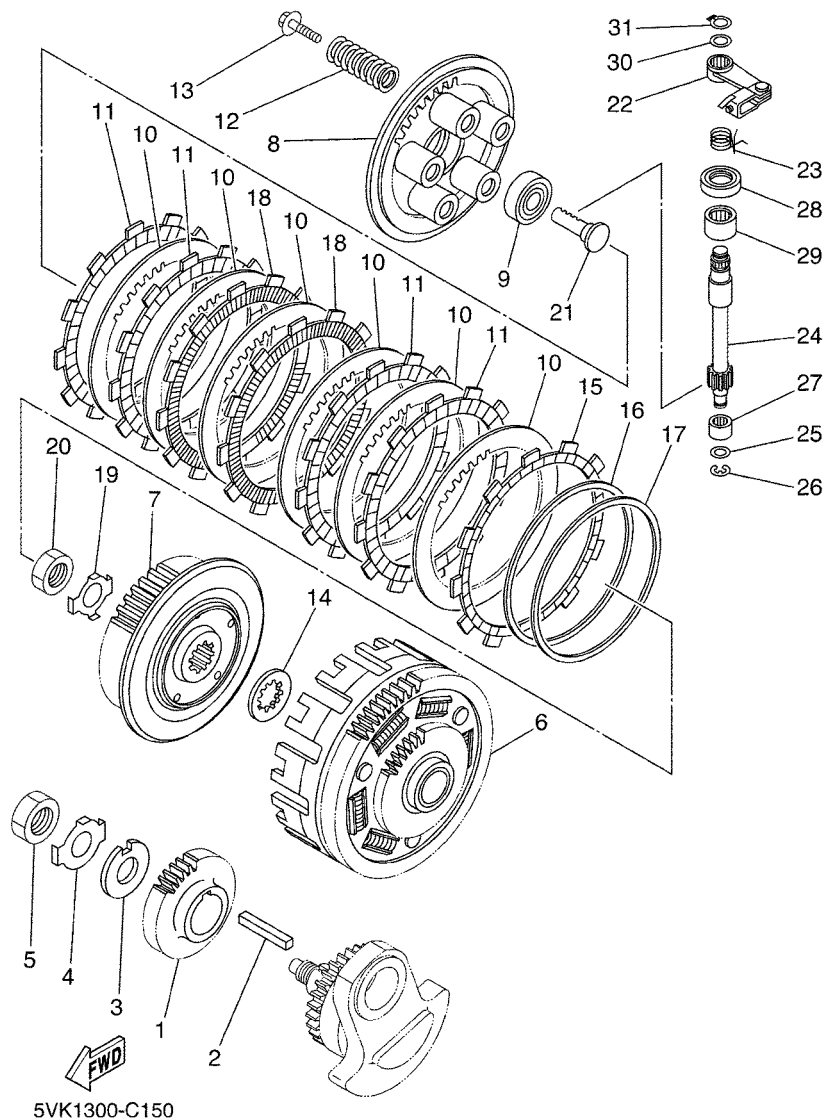
FIG. 14 EMBRAGUE DEL ARRANQUE



| REF. Nº | CODIGO Nº    | DESCRIPCION                   | 01 | 02 | 03 | 04 | 05 | OBSERVACIONES |
|---------|--------------|-------------------------------|----|----|----|----|----|---------------|
| 1       | 5VK-E5515-00 | ENGRANAJE 3                   | 1  | 1  | 1  | 1  | 1  |               |
| 2       | 93310-530C7  | COJINETE DE RODILLOS          | 1  | 1  | 1  | 1  | 1  |               |
| 3       | 90201-30X01  | ARANDELA PLANA                | 1  | 1  | 1  | 1  | 1  |               |
| 4       | 5VK-E5522-00 | EJE 2                         | 1  | 1  | 1  | 1  | 1  |               |
| 5       | 5VK-E5517-00 | ENGRENAJE POSICION 2DA        | 1  | 1  | 1  | 1  | 1  |               |
| 6       | 5VK-E5560-00 | AMORTIGUADOR                  | 1  | 1  | 1  | 1  | 1  |               |
| 7       | 90201-10X18  | ARANDELA PLANA                | 2  | 2  | 2  | 2  | 2  |               |
| 8       | 5VK-15590-00 | ENSAMBLE GUIA CADENA ARRANQUE | 1  | 1  | 1  | 1  | 1  |               |
| 9       | 91317-08025  | PERNO                         | 3  | 3  | 3  | 3  | 3  |               |
| 10      | 90201-08X18  | ARANDELA PLANA                | 3  | 3  | 3  | 3  | 3  |               |
| 11      | 3SX-81890-00 | MOTOR DE ARRANQUE COMPLETO    | 1  | 1  | 1  | 1  | 1  |               |
| 12      | 1VJ-15511-00 | .ENGRANAJE MOTOR ARRANQUE     | 1  | 1  | 1  | 1  | 1  |               |
| 13      | 93440-11024  | .SEGURO                       | 1  | 1  | 1  | 1  | 1  |               |
| 14      | 3AJ-81801-00 | .JUEGO DE ESCOBILLA           | 1  | 1  | 1  | 1  | 1  |               |
| 15      | 1FK-81847-00 | .ANILLO GOMA                  | 1  | 1  | 1  | 1  | 1  |               |
| 16      | 3AJ-81850-00 | .INDUCIDO COMPLETO            | 1  | 1  | 1  | 1  | 1  |               |
| 17      | 3AJ-81809-00 | .JUEGO DE ARANDELA            | 1  | 1  | 1  | 1  | 1  |               |
| 18      | 11H-81844-00 | .EMPAQUE                      | 2  | 2  | 2  | 2  | 2  |               |
| 19      | 4G0-81871-00 | TAPA                          | 1  | 1  | 1  | 1  | 1  |               |
| 20      | 4XV-8182A-00 | TUERCA                        | 2  | 2  | 2  | 2  | 2  |               |
| 21      | 5VK-81815-00 | CABLE, MOTOR DE ARRANQUE      | 1  | 1  | 1  | 1  | 1  |               |
| 22      | 95817-06035  | TORNILLO                      | 2  | 2  | 2  | 2  | 2  |               |
| 23      | 5VK-H2116-00 | CABLE CONDUCTOR NEGATIVO      | 1  | 1  | 1  | 1  | 1  |               |
| 24      | 5VK-E5199-00 | SOPORTE                       | 1  | 1  | 1  | 1  | 1  |               |
| 25      | 90480-13398  | TAPON                         | 1  | 1  | 1  | 1  | 1  |               |

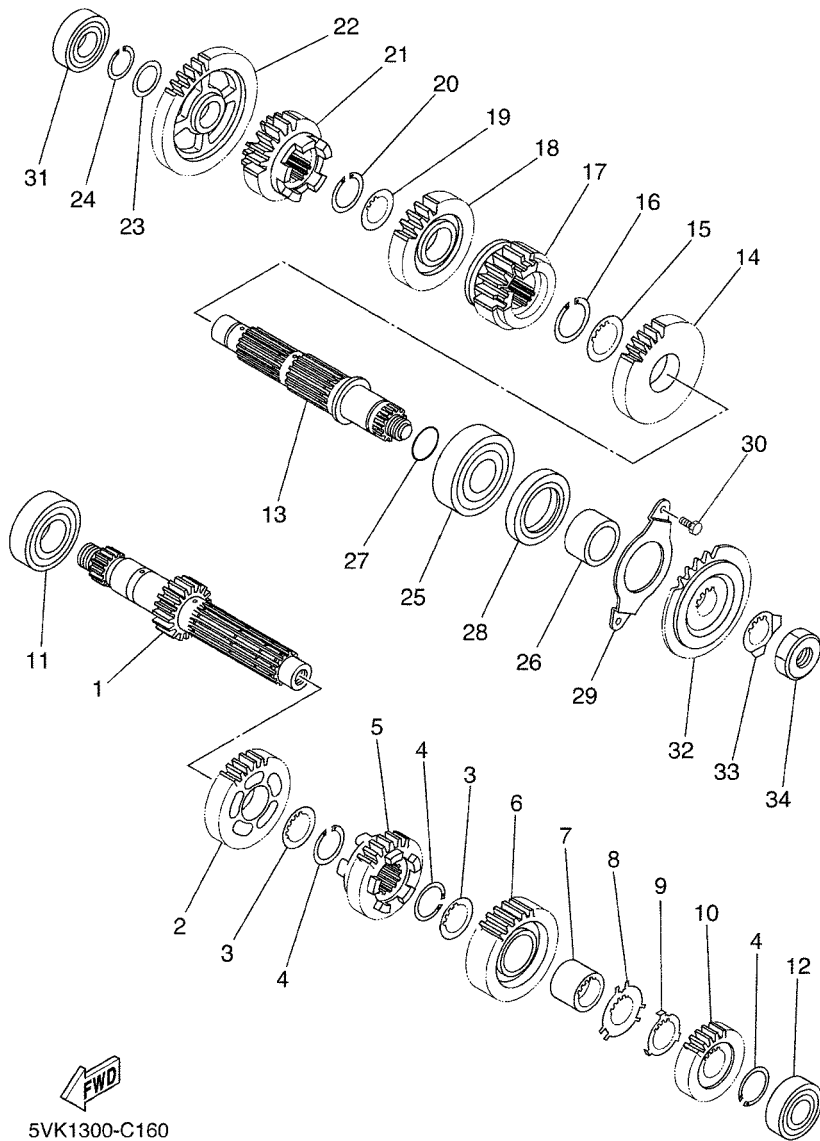


FIG. 15 EMBRAGUE



| REF. Nº | CODIGO Nº    | DESCRIPCION                | 01 | 02 | 03 | 04 | 05 | OBSERVACIONES |
|---------|--------------|----------------------------|----|----|----|----|----|---------------|
| 1       | 5VK-E6111-00 | ENGRANAJE TRACC.PRIMARIA   | 1  | 1  | 1  | 1  | 1  |               |
| 2       | 90282-07001  | CHAVETA, RECTA             | 1  | 1  | 1  | 1  | 1  |               |
| 3       | 90209-20012  | ARANDELA DE SEPARACION     | 1  | 1  | 1  | 1  | 1  |               |
| 4       | 90215-20X00  | ARANDELA DE CIERRE         | 1  | 1  | 1  | 1  | 1  |               |
| 5       | 90170-20274  | TUERCA                     | 1  | 1  | 1  | 1  | 1  |               |
| 6       | 5VK-E6150-10 | CAMPANA DE EMBRAGUE        | 1  | 1  | 1  | 1  | 1  |               |
| 7       | 5VK-E6371-00 | CUBO, DE EMBRAGUE          | 1  | 1  | 1  | 1  | 1  |               |
| 8       | 5VK-E6351-00 | PLATO DE PRESION           | 1  | 1  | 1  | 1  | 1  |               |
| 9       | 93306-00304  | COJINETE                   | 1  | 1  | 1  | 1  | 1  |               |
| 10      | 5VK-E6325-00 | DISCO, DE EMBRAGUE         | 6  | 6  | 6  | 6  | 6  |               |
| 11      | 22U-16321-00 | PLACA DE FRICCION          | 4  | 4  | 4  | 4  | 4  |               |
| 12      | 90501-26X00  | RESORTE DE COMPRESION      | 5  | 5  | 5  | 5  | 5  |               |
| 13      | 90119-06105  | TORNILLO CON ARANDELA      | 5  | 5  | 5  | 5  | 5  |               |
| 14      | 5VK-E6154-00 | ARANDELA, DE EMPUJE 1      | 1  | 1  | 1  | 1  | 1  |               |
| 15      | 5VK-16331-00 | DISCO, DE FRICCION 2       | 1  | 1  | 1  | 1  | 1  |               |
| 16      | 5VK-E6383-00 | RESORTE, COJIN             | 1  | 1  | 1  | 1  | 1  |               |
| 17      | 5VK-E6384-00 | PLACA DE ASIENTO           | 1  | 1  | 1  | 1  | 1  |               |
| 18      | 5TA-16321-00 | PLACA DE FRICCION          | 2  | 2  | 2  | 2  | 2  |               |
| 19      | 90215-20X01  | ARANDELA DE CIERRE         | 1  | 1  | 1  | 1  | 1  |               |
| 20      | 90170-20327  | TUERCA                     | 1  | 1  | 1  | 1  | 1  |               |
| 21      | 4XV-16356-01 | VARILLA DE EMPUJE 1        | 1  | 1  | 1  | 1  | 1  |               |
| 22      | 5VK-16340-00 | PALANCA DE EMPUJE COMPLETA | 1  | 1  | 1  | 1  | 1  |               |
| 23      | 90508-16X00  | RESORTE DE TORSION         | 1  | 1  | 1  | 1  | 1  |               |
| 24      | 5VK-E6382-00 | EJE DE PALANCA DE EMPUJE   | 1  | 1  | 1  | 1  | 1  |               |
| 25      | 90201-08X19  | ARANDELA PLANA             | 1  | 1  | 1  | 1  | 1  |               |
| 26      | 99001-07600  | PRESILLA REDONDA           | 1  | 1  | 1  | 1  | 1  |               |
| 27      | 93317-11096  | COJINETE                   | 1  | 1  | 1  | 1  | 1  |               |

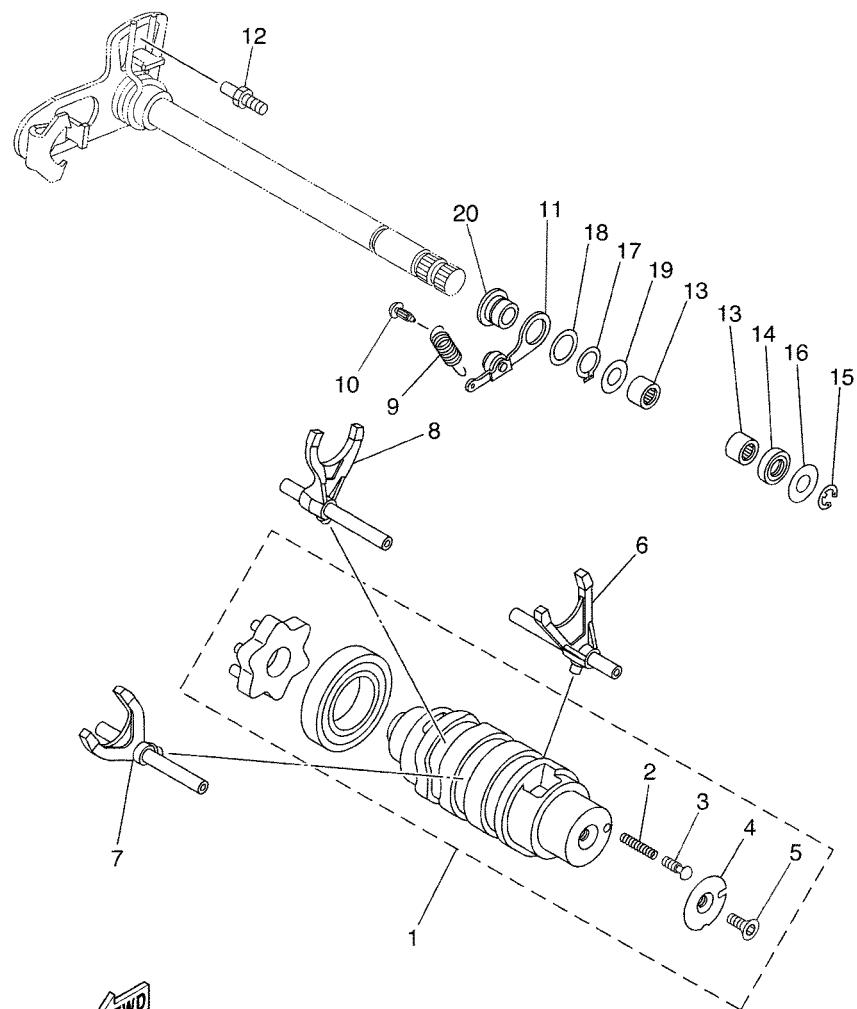




**FIG. 16 TRANSMISION**

| REF. Nº | CODIGO Nº    | DESCRIPCION                   | 01 | 02 | 03 | 04 | 05 | OBSERVACIONES |
|---------|--------------|-------------------------------|----|----|----|----|----|---------------|
| 1       | 5VK-E7401-10 | EJE PRINCIPAL COMPLETO        | 1  | 1  | 1  | 1  | 1  |               |
| 2       | 5VK-E7141-10 | ENGRANAJE PINON DE 4TA (22T)  | 1  | 1  | 1  | 1  | 1  |               |
| 3       | 90209-21X00  | ARANDELA DE SEPARACION        | 2  | 2  | 2  | 2  | 2  |               |
| 4       | 93440-25084  | SEGURO                        | 3  | 3  | 3  | 3  | 3  |               |
| 5       | 5VK-E7131-10 | ENGRANAJE PINON DE 3RA(20T)   | 1  | 1  | 1  | 1  | 1  |               |
| 6       | 5VK-E7151-10 | ENGRANAJE PINON DE 5TA (26T)  | 1  | 1  | 1  | 1  | 1  |               |
| 7       | 90387-21002  | ESPACIADOR                    | 1  | 1  | 1  | 1  | 1  |               |
| 8       | 90209-22X00  | ARANDELA DE SEPARACION        | 1  | 1  | 1  | 1  | 1  |               |
| 9       | 90209-21351  | ARANDELA DE SEPARACION        | 1  | 1  | 1  | 1  | 1  |               |
| 10      | 5VK-E7121-10 | ENGRANAJE PINON DE 2DA (16T)  | 1  | 1  | 1  | 1  | 1  |               |
| 11      | 93306-205XA  | COJINETE                      | 1  | 1  | 1  | 1  | 1  |               |
| 12      | 93306-004XL  | COJINETE                      | 1  | 1  | 1  | 1  | 1  |               |
| 13      | 5VK-E7421-10 | EJE SECUNDARIO                | 1  | 1  | 1  | 1  | 1  |               |
| 14      | 5VK-E7221-10 | ENGRANAJE RUEDA DE 2DA (26T)  | 1  | 1  | 1  | 1  | 1  |               |
| 15      | 90209-26348  | ARANDELA DE SEPARACION        | 1  | 1  | 1  | 1  | 1  |               |
| 16      | 93440-28062  | SEGURO                        | 1  | 1  | 1  | 1  | 1  |               |
| 17      | 5VK-E7251-10 | ENGRANAJE RUEDA DE 5TA (20T)  | 1  | 1  | 1  | 1  | 1  |               |
| 18      | 5VK-E7231-10 | ENGRANAJE RUEDA DE 3RA (23T)  | 1  | 1  | 1  | 1  | 1  |               |
| 19      | 90209-21X00  | ARANDELA DE SEPARACION        | 1  | 1  | 1  | 1  | 1  |               |
| 20      | 93440-25084  | SEGURO                        | 1  | 1  | 1  | 1  | 1  |               |
| 21      | 5VK-E7241-10 | ENGRANAJE DE RUEDA 4TA (20T)  | 1  | 1  | 1  | 1  | 1  |               |
| 22      | 5VK-E7211-10 | ENGRANAJE RUEDA DE 1 RA (30T) | 1  | 1  | 1  | 1  | 1  |               |
| 23      | 90201-208G4  | ARANDELA PLANA                | 1  | 1  | 1  | 1  | 1  |               |
| 24      | 93410-20825  | SEGURO                        | 1  | 1  | 1  | 1  | 1  |               |
| 25      | 93306-305X4  | COJINETE                      | 1  | 1  | 1  | 1  | 1  |               |
| 26      | 90387-25802  | ESPACIADOR                    | 1  | 1  | 1  | 1  | 1  |               |
| 27      | 93210-22X00  | ANILLO O                      | 1  | 1  | 1  | 1  | 1  |               |





5VK1300-C170

FIG. 17 LEVA DE CAMBIO & HORQUILLA

| REF. Nº | CODIGO Nº    | DESCRIPCION                  | 01 | 02 | 03 | 04 | 05 | OBSERVACIONES |
|---------|--------------|------------------------------|----|----|----|----|----|---------------|
| 1       | 5VK-E8540-10 | LEVA DEL CAMBIO COMPLETA     | 1  | 1  | 1  | 1  | 1  |               |
| 2       | 90501-06X00  | .RESORTE DE COMPRESION       | 1  | 1  | 1  | 1  | 1  |               |
| 3       | 5VK-E8542-00 | .PUNTO MUERTO                | 1  | 1  | 1  | 1  | 1  |               |
| 4       | 5VK-E8566-00 | .PLACA LATERAL 2             | 1  | 1  | 1  | 1  | 1  |               |
| 5       | 90149-05X05  | .TORNILLO DE REGLAJE         | 1  | 1  | 1  | 1  | 1  |               |
| 6       | 5VK-E8501-00 | HORQUILLA DEL CAMBIO 1       | 1  | 1  | 1  | 1  | 1  |               |
| 7       | 5VK-E8502-00 | HORQUILLA DEL CAMBIO 2       | 1  | 1  | 1  | 1  | 1  |               |
| 8       | 5VK-E8503-00 | HORQUILLA DE CAMBIO 3        | 1  | 1  | 1  | 1  | 1  |               |
| 9       | 5VK-E8144-00 | GANCHO DE RESORTE            | 1  | 1  | 1  | 1  | 1  |               |
| 10      | 132-16346-00 | GANCHO DE RESORTE            | 1  | 1  | 1  | 1  | 1  |               |
| 11      | 5JW-18140-00 | PALANCA DE TOPE COMPLETA     | 1  | 1  | 1  | 1  | 1  |               |
| 12      | 5VK-18127-00 | PASADOR DE PALANCA           | 1  | 1  | 1  | 1  | 1  |               |
| 13      | 93315-11206  | COJINETE DE RODILLOS         | 2  | 2  | 2  | 2  | 2  |               |
| 14      | 93102-12106  | SELLO ACEITE (SD 12-22-5 HS) | 1  | 1  | 1  | 1  | 1  |               |
| 15      | 99001-10600  | PRESILLA REDONDA             | 1  | 1  | 1  | 1  | 1  |               |
| 16      | 90201-12X06  | ARANDELA PLANA               | 1  | 1  | 1  | 1  | 1  |               |
| 17      | 93410-17X00  | SEGURO                       | 1  | 1  | 1  | 1  | 1  |               |
| 18      | 90201-17X01  | ARANDELA PLANA               | 1  | 1  | 1  | 1  | 1  |               |
| 19      | 90201-12X05  | ARANDELA PLANA               | 1  | 1  | 1  | 1  | 1  |               |
| 20      | 5VK-E8699-00 | COPA 1                       | 1  | 1  | 1  | 1  | 1  |               |



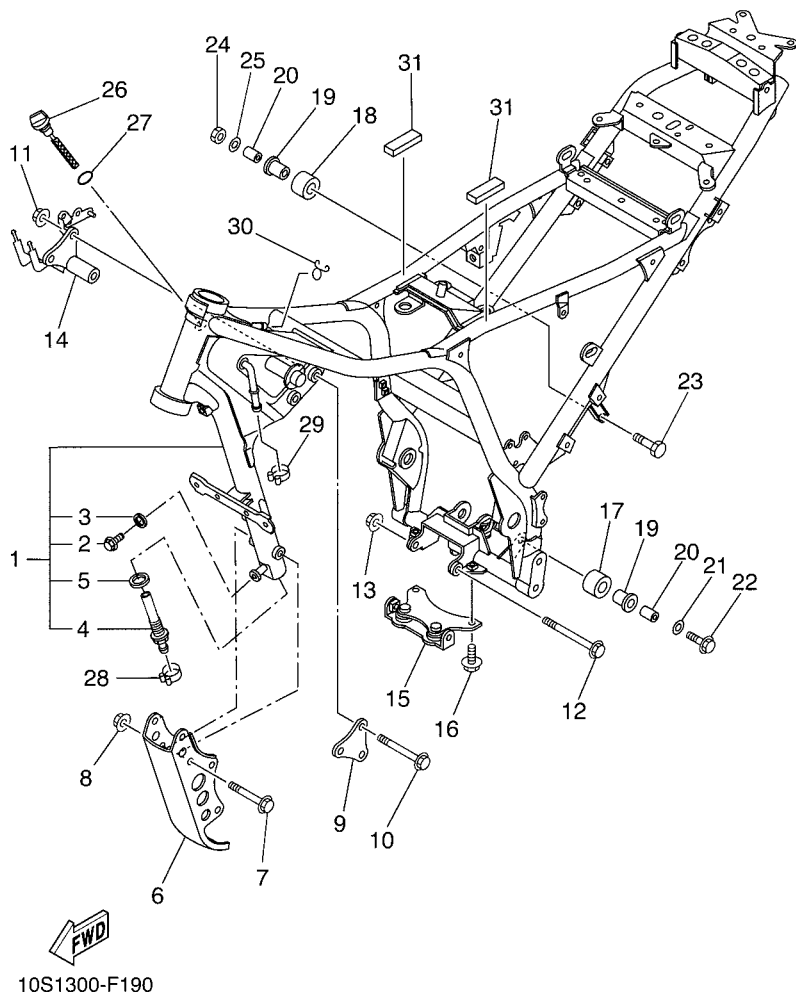
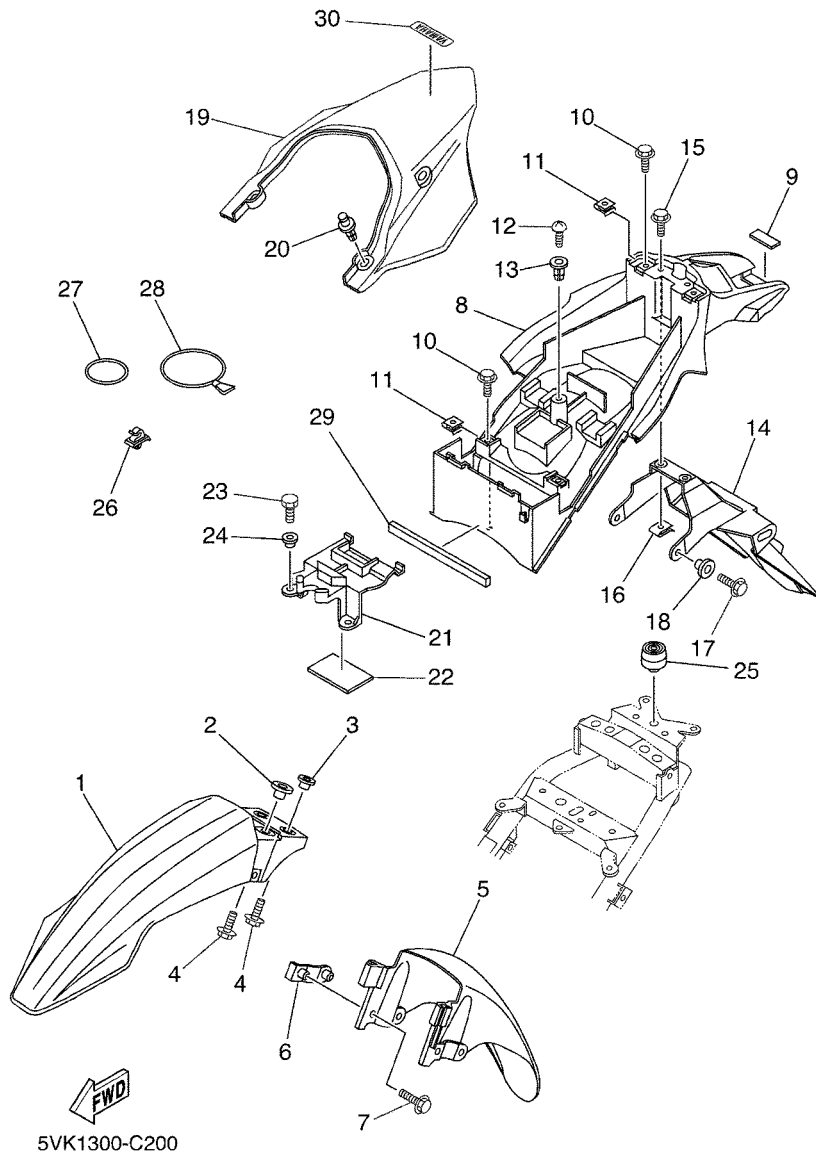


FIG. 19 CUADRO

| REF. Nº | CODIGO Nº    | DESCRIPCION               | 01 | 02 | 03 | 04 | 05 | OBSERVACIONES |
|---------|--------------|---------------------------|----|----|----|----|----|---------------|
| 1       | 5VK-F1110-10 | ARMAZON COMPLETO          | 1  | 1  | 1  | 1  | 1  |               |
| 2       | 95807-08012  | .TORNILLO                 | 1  | 1  | 1  | 1  | 1  |               |
| 3       | 90430-08119  | .JUNTA                    | 1  | 1  | 1  | 1  | 1  |               |
| 4       | 5VK-F1756-00 | .RED DE FILTRO            | 1  | 1  | 1  | 1  | 1  |               |
| 5       | 90430-22123  | .JUNTA                    | 1  | 1  | 1  | 1  | 1  |               |
| 6       | 5VK-F1316-00 | SOPORTE DE MOTOR 3        | 1  | 1  | 1  | 1  | 1  |               |
| 7       | 90105-10420  | TORNILLO                  | 4  | 4  | 4  | 4  | 4  |               |
| 8       | 90179-10658  | TUERCA                    | 4  | 4  | 4  | 4  | 4  |               |
| 9       | 5VK-F1315-00 | SOPORTE DE MOTOR 2        | 1  | 1  | 1  | 1  | 1  |               |
| 10      | 95814-10100  | TORNILLO                  | 3  | 3  | 3  | 3  | 3  |               |
| 11      | 90179-10658  | TUERCA                    | 3  | 3  | 3  | 3  | 3  |               |
| 12      | 90105-10040  | TORNILLO CON ARANDELA     | 1  | 1  | 1  | 1  | 1  |               |
| 13      | 90179-10658  | TUERCA                    | 1  | 1  | 1  | 1  | 1  |               |
| 14      | 5VK-F1410-00 | SOPORTE DE MOTOR COMPLETO | 1  | 1  | 1  | 1  | 1  |               |
| 15      | 5VK-21445-00 | SOPORTE DE SILENCIADOR 1  | 1  | 1  | 1  | 1  | 1  |               |
| 16      | 95024-08016  | PERNO, BRIDA              | 2  | 2  | 2  | 2  | 2  |               |
| 17      | 30X-22178-00 | TENSOR                    | 1  | 1  | 1  | 1  | 1  |               |
| 18      | 10V-22178-00 | TENSOR                    | 1  | 1  | 1  | 1  | 1  |               |
| 19      | 10V-22184-00 | BUJE                      | 2  | 2  | 2  | 2  | 2  |               |
| 20      | 90387-08024  | ESPACIADOR                | 2  | 2  | 2  | 2  | 2  |               |
| 21      | 90201-082H0  | ARANDELA PLANA            | 1  | 1  | 1  | 1  | 1  |               |
| 22      | 95827-08040  | TORNILLO                  | 1  | 1  | 1  | 1  | 1  |               |
| 23      | 90101-08428  | TORNILLO                  | 1  | 1  | 1  | 1  | 1  |               |
| 24      | 95607-08100  | TUERCA U                  | 1  | 1  | 1  | 1  | 1  |               |
| 25      | 92907-08200  | ARANDELA                  | 1  | 1  | 1  | 1  | 1  |               |
| 26      | 5VK-15362-01 | TAPON DEL NIVEL DE ACEITE | 1  | 1  | 1  | 1  | 1  |               |
| 27      | 93210-19123  | ANILLO O                  | 1  | 1  | 1  | 1  | 1  |               |





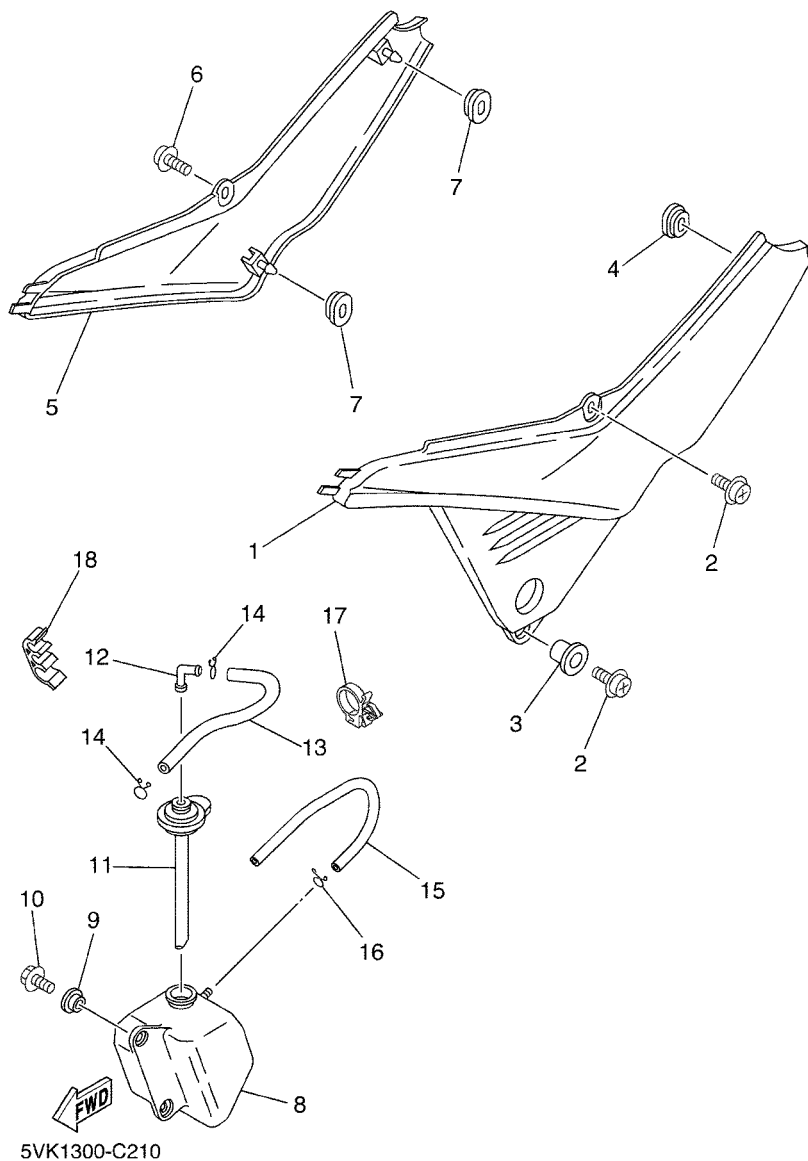


**FIG. 20 GUARDABARRO**

| REF. Nº | CODIGO Nº    | DESCRIPCION               | 01 | 02 | 03 | 04 | 05 | OBSERVACIONES     |
|---------|--------------|---------------------------|----|----|----|----|----|-------------------|
| 1       | 5VK-F1511-10 | GUARDABARRO DELANTERO     | 1  | 1  | 1  | 1  | 1  | UR FOR YB (DNMD)  |
|         | 5VK-F1511-40 | GUARDABARRO DELANTERO     | 1  | 1  | 1  | 1  | 1  | UR FOR PWS1 (PWS1 |
| 2       | 90387-065X7  | ESPACIADOR                | 2  | 2  | 2  | 2  | 2  |                   |
| 3       | 90387-087L0  | ESPACIADOR                | 2  | 2  | 2  | 2  | 2  |                   |
| 4       | 90119-06096  | TORNILLO CON ARANDELA     | 4  | 4  | 4  | 4  | 4  |                   |
| 5       | 5VK-F1556-00 | GUARDABARRO, DELANTERO 2  | 1  | 1  | 1  | 1  | 1  |                   |
| 6       | 5VK-F1587-00 | APOYO 1                   | 2  | 2  | 2  | 2  | 2  |                   |
| 7       | 90119-06051  | TORNILLO CON ARANDELA     | 4  | 4  | 4  | 4  | 4  |                   |
| 8       | 5VK-F1611-01 | GUARDABARRO TRASERO       | 1  | 1  | 1  | 1  | 1  |                   |
| 9       | 5DM-28371-00 | AMORTIGUADOR              | 1  | 1  | 1  | 1  | 1  |                   |
| 10      | 95807-06012  | TORNILLO                  | 4  | 4  | 4  | 4  | 4  |                   |
| 11      | 90183-06023  | TUERCA DE RESORTE         | 4  | 4  | 4  | 4  | 4  |                   |
| 12      | 97707-60020  | TORNILLO ROSCA HEMBRA     | 1  | 1  | 1  | 1  | 1  |                   |
| 13      | 90338-08226  | TAPON                     | 1  | 1  | 1  | 1  | 1  |                   |
| 14      | 5VK-F1685-00 | SOPORTE DE LICENCIA       | 1  | 1  | 1  | 1  | 1  |                   |
| 15      | 90119-06118  | TORNILLO CON ARANDELA     | 2  | 2  | 2  | 2  | 2  |                   |
| 16      | 90183-06023  | TUERCA DE RESORTE         | 2  | 2  | 2  | 2  | 2  |                   |
| 17      | 95807-06014  | TORNILLO                  | 2  | 2  | 2  | 2  | 2  |                   |
| 18      | 90387-06648  | ESPACIADOR                | 2  | 2  | 2  | 2  | 2  |                   |
| 19      | 5VK-F1651-10 | TAPA DE GUARDABARRO TRAS. | 1  | 1  | 1  | 1  | 1  | UR FOR YB (YB)    |
|         | 5VK-F1651-60 | TAPA DE GUARDABARRO TRAS. | 1  | 1  | 1  | 1  | 1  | UR FOR PWS1 (PWS1 |
| 20      | 90269-08066  | REMACHE                   | 2  | 2  | 2  | 2  | 2  |                   |
| 21      | 5VK-F160E-00 | CAJA                      | 1  | 1  | 1  | 1  | 1  |                   |
| 22      | 5VK-21639-00 | AMORTIGUADOR 2            | 1  | 1  | 1  | 1  | 1  |                   |
| 23      | 97007-05012  | PERNO                     | 2  | 2  | 2  | 2  | 2  |                   |
| 24      | 90387-05803  | ESPACIADOR                | 2  | 2  | 2  | 2  | 2  |                   |
| 25      | 1T4-24741-00 | COJIN DE ASIENTO          | 1  | 1  | 1  | 1  | 1  |                   |



FIG. 21 CUBIERTA LATERAL



| REF. Nº | CODIGO Nº    | DESCRIPCION            | 01 | 02 | 03 | 04 | 05 | OBSERVACIONES |
|---------|--------------|------------------------|----|----|----|----|----|---------------|
| 1       | 5VK-F1711-00 | CUBIERTA LATERAL 1     | 1  | 1  | 1  | 1  | 1  |               |
| 2       | 90159-06078  | TORNILLO CON VALONA    | 2  | 2  | 2  | 2  | 2  |               |
| 3       | 90387-07717  | ESPACIADOR             | 1  | 1  | 1  | 1  | 1  |               |
| 4       | 90480-01558  | TAPON                  | 1  | 1  | 1  | 1  | 1  |               |
| 5       | 5VK-F1721-00 | CUBIERTA LATERAL 2     | 1  | 1  | 1  | 1  | 1  |               |
| 6       | 90159-06078  | TORNILLO CON VALONA    | 1  | 1  | 1  | 1  | 1  |               |
| 7       | 90480-01558  | TAPON                  | 2  | 2  | 2  | 2  | 2  |               |
| 8       | 5VK-F1871-00 | TANQUE DE RECUPERACION | 1  | 1  | 1  | 1  | 1  |               |
| 9       | 90387-062M9  | ESPACIADOR             | 2  | 2  | 2  | 2  | 2  |               |
| 10      | 95807-06012  | TORNILLO               | 2  | 2  | 2  | 2  | 2  |               |
| 11      | 5VK-21875-00 | TAPA                   | 1  | 1  | 1  | 1  | 1  |               |
| 12      | 26H-21828-00 | CODO                   | 1  | 1  | 1  | 1  | 1  |               |
| 13      | 90445-08020  | TUBO                   | 1  | 1  | 1  | 1  | 1  |               |
| 14      | 90467-08003  | PRESILLA               | 2  | 2  | 2  | 2  | 2  |               |
| 15      | 90445-08008  | TUBO                   | 1  | 1  | 1  | 1  | 1  |               |
| 16      | 90467-08003  | PRESILLA               | 1  | 1  | 1  | 1  | 1  |               |
| 17      | 90464-16006  | BRIDA                  | 1  | 1  | 1  | 1  | 1  |               |
| 18      | 90464-11008  | BRIDA                  | 1  | 1  | 1  | 1  | 1  |               |

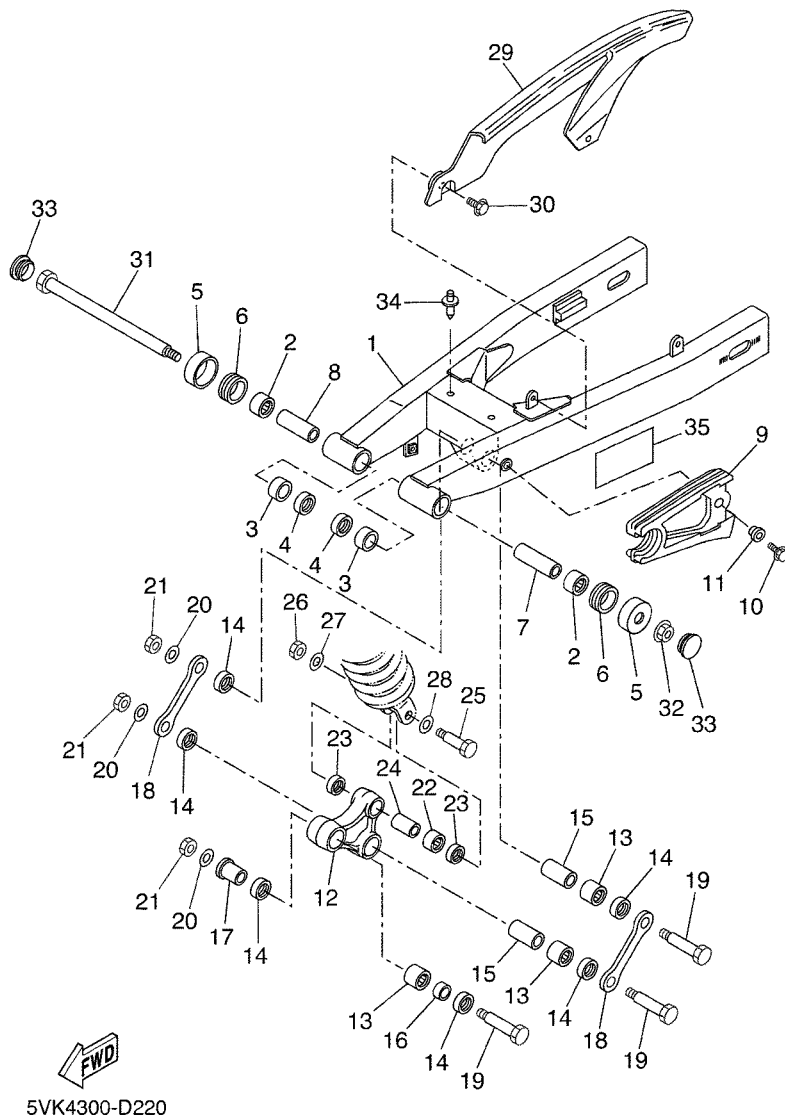


FIG. 22 BRAZO TRASERO

| REF. Nº | CODIGO Nº    | DESCRIPCION               | 01 | 02 | 03 | 04 | 05 | OBSERVACIONES |
|---------|--------------|---------------------------|----|----|----|----|----|---------------|
| 1       | 5VK-F2110-10 | BRAZO TRASERO COMPLETO    | 1  | 1  | 1  | 1  | 1  |               |
| 2       | 93315-22251  | COJINETE DE RODILLOS      | 2  | 2  | 2  | 2  | 2  |               |
| 3       | 90380-22111  | CASQUILLO SOLIDO          | 2  | 2  | 2  | 2  | 2  |               |
| 4       | 93106-22019  | SELLO ACEITE (DC 22-28-8) | 2  | 2  | 2  | 2  | 2  |               |
| 5       | 30X-2219X-00 | CUBIERTA                  | 2  | 2  | 2  | 2  | 2  |               |
| 6       | 93108-35004  | SELLO ACEITE (35-41-8)    | 2  | 2  | 2  | 2  | 2  |               |
| 7       | 5VK-22124-00 | BUJE 2                    | 1  | 1  | 1  | 1  | 1  |               |
| 8       | 5VK-22123-00 | BUJE 1                    | 1  | 1  | 1  | 1  | 1  |               |
| 9       | 5VK-F2151-00 | SELLO DE GUARDA           | 1  | 1  | 1  | 1  | 1  |               |
| 10      | 95807-06020  | TORNILLO                  | 1  | 1  | 1  | 1  | 1  |               |
| 11      | 90387-06066  | ESPACIADOR                | 1  | 1  | 1  | 1  | 1  |               |
| 12      | 5VK-F217A-00 | BRAZO REEURIO             | 1  | 1  | 1  | 1  | 1  |               |
| 13      | 93315-32053  | COJINETE DE RODILLOS      | 3  | 3  | 3  | 3  | 3  |               |
| 14      | 93109-20076  | SELLO ACEITE              | 6  | 6  | 6  | 6  | 6  |               |
| 15      | 90387-167R5  | ESPACIADOR                | 2  | 2  | 2  | 2  | 2  |               |
| 16      | 90387-16011  | ESPACIADOR                | 1  | 1  | 1  | 1  | 1  |               |
| 17      | 90387-16012  | ESPACIADOR                | 1  | 1  | 1  | 1  | 1  |               |
| 18      | 5VK-F217F-00 | BIELA COMPLETA 1          | 2  | 2  | 2  | 2  | 2  |               |
| 19      | 5VK-22125-01 | PERNO                     | 3  | 3  | 3  | 3  | 3  |               |
| 20      | 90201-160F6  | ARANDELA PLANA            | 3  | 3  | 3  | 3  | 3  |               |
| 21      | 90185-14002  | TUERCA AUTOBLOCANTE       | 3  | 3  | 3  | 3  | 3  |               |
| 22      | 93315-31759  | COJINETE DE RODILLOS      | 1  | 1  | 1  | 1  | 1  |               |
| 23      | 93109-17071  | SELLO ACEITE              | 2  | 2  | 2  | 2  | 2  |               |
| 24      | 90387-127W0  | ESPACIADOR                | 1  | 1  | 1  | 1  | 1  |               |
| 25      | 90101-10659  | TORNILLO                  | 1  | 1  | 1  | 1  | 1  |               |
| 26      | 95614-10100  | TUERCA AUTOBLOCANTE       | 1  | 1  | 1  | 1  | 1  |               |
| 27      | 90201-101J1  | ARANDELA PLANA            | 1  | 1  | 1  | 1  | 1  |               |





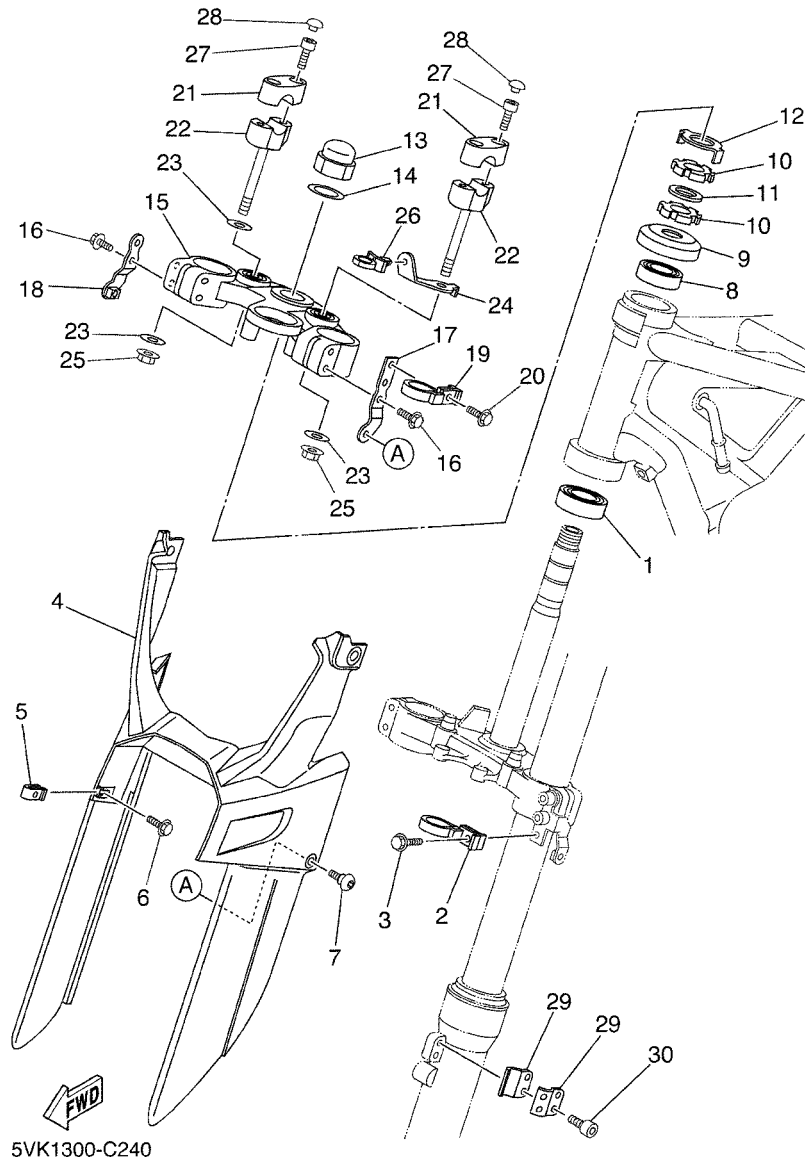


FIG. 24 DIRECCION

| REF. Nº | CODIGO Nº    | DESCRIPCION                  | 01 | 02 | 03 | 04 | 05 | OBSERVACIONES |
|---------|--------------|------------------------------|----|----|----|----|----|---------------|
| 1       | 93332-00008  | COJINETE                     | 1  | 1  | 1  | 1  | 1  |               |
| 2       | 5VK-23389-00 | GUIA DE CABLE                | 1  | 1  | 1  | 1  | 1  |               |
| 3       | 90105-05361  | TORNILLO                     | 1  | 1  | 1  | 1  | 1  |               |
| 4       | 5VK-F3472-00 | PROTECTOR                    | 1  | 1  | 1  | 1  | 1  |               |
| 5       | 90183-05061  | TUERCA DE RESORTE            | 2  | 2  | 2  | 2  | 2  |               |
| 6       | 90119-05193  | TORNILLO CON ARANDELA        | 2  | 2  | 2  | 2  | 2  |               |
| 7       | 90111-05011  | TORNILLO                     | 2  | 2  | 2  | 2  | 2  |               |
| 8       | 93332-000Y6  | COJINETE                     | 1  | 1  | 1  | 1  | 1  |               |
| 9       | 1W1-23416-00 | CUBIERTA DE BASE DE BOLA 2   | 1  | 1  | 1  | 1  | 1  |               |
| 10      | 90179-25615  | TUERCA                       | 2  | 2  | 2  | 2  | 2  |               |
| 11      | 90202-26142  | ARANDELA DE PLANA            | 1  | 1  | 1  | 1  | 1  |               |
| 12      | 3YF-23418-00 | ARANDELA ESPECIAL            | 1  | 1  | 1  | 1  | 1  |               |
| 13      | 90176-22081  | TUERCA CORONA                | 1  | 1  | 1  | 1  | 1  |               |
| 14      | 90201-220T0  | ARANDELA PLANA               | 1  | 1  | 1  | 1  | 1  |               |
| 15      | 5VK-F3430-00 | PLATINA SUPERIOR             | 1  | 1  | 1  | 1  | 1  |               |
| 16      | 95027-08040  | PERNO, DE BRIDA              | 4  | 4  | 4  | 4  | 4  |               |
| 17      | 5VK-F317E-00 | SOPORTE 1                    | 1  | 1  | 1  | 1  | 1  |               |
| 18      | 5VK-F317F-00 | SOPORTE 2                    | 1  | 1  | 1  | 1  | 1  |               |
| 19      | 5VK-23389-00 | GUIA DE CABLE                | 1  | 1  | 1  | 1  | 1  |               |
| 20      | 90105-05361  | TORNILLO                     | 1  | 1  | 1  | 1  | 1  |               |
| 21      | 5VK-F3441-00 | SOPORTE DE MANUBRIO          | 2  | 2  | 2  | 2  | 2  |               |
| 22      | 5VK-F3442-00 | SOPORTE DE MANUBRIO INFERIOR | 2  | 2  | 2  | 2  | 2  |               |
| 23      | 90201-10141  | ARANDELA PLANA               | 3  | 3  | 3  | 3  | 3  |               |
| 24      | 5VK-F317M-00 | APOYO 3                      | 1  | 1  | 1  | 1  | 1  |               |
| 25      | 95607-10200  | TUERCA DE AUTO-CIERRE        | 2  | 2  | 2  | 2  | 2  |               |
| 26      | 90464-12001  | BRIDA                        | 1  | 1  | 1  | 1  | 1  |               |
| 27      | 91317-08030  | PERNO                        | 4  | 4  | 4  | 4  | 4  |               |





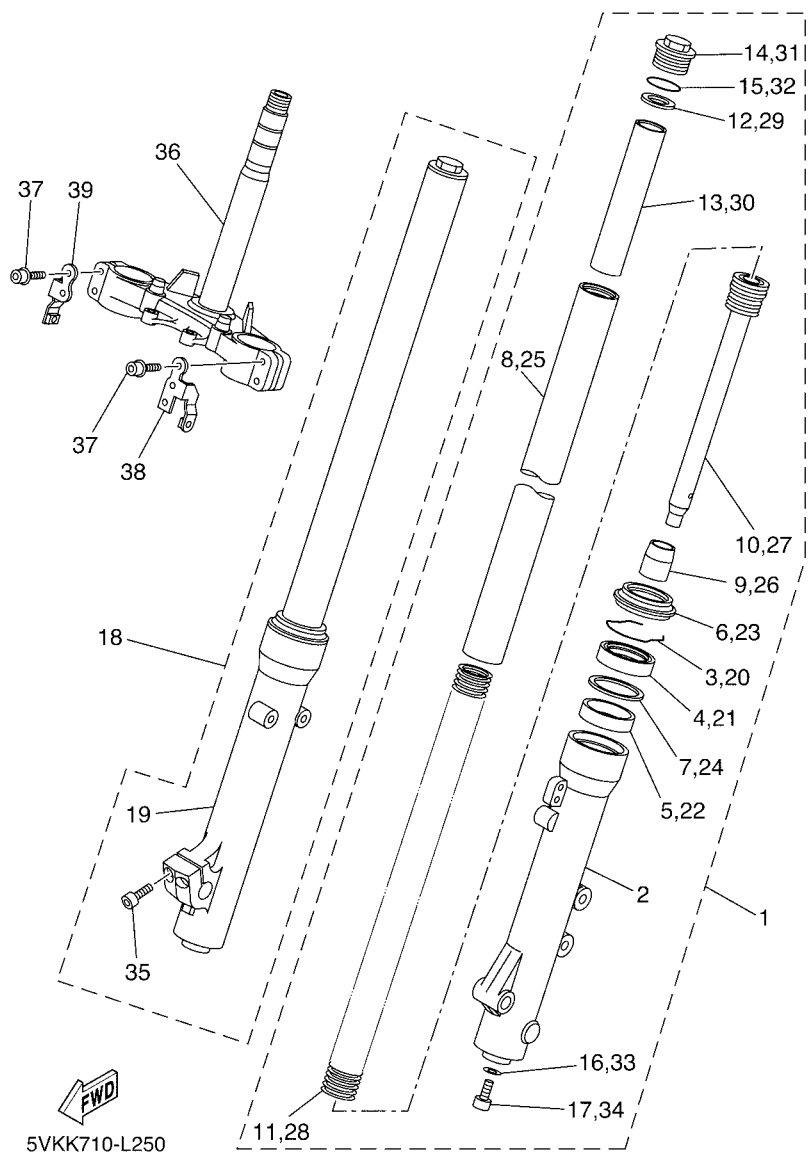
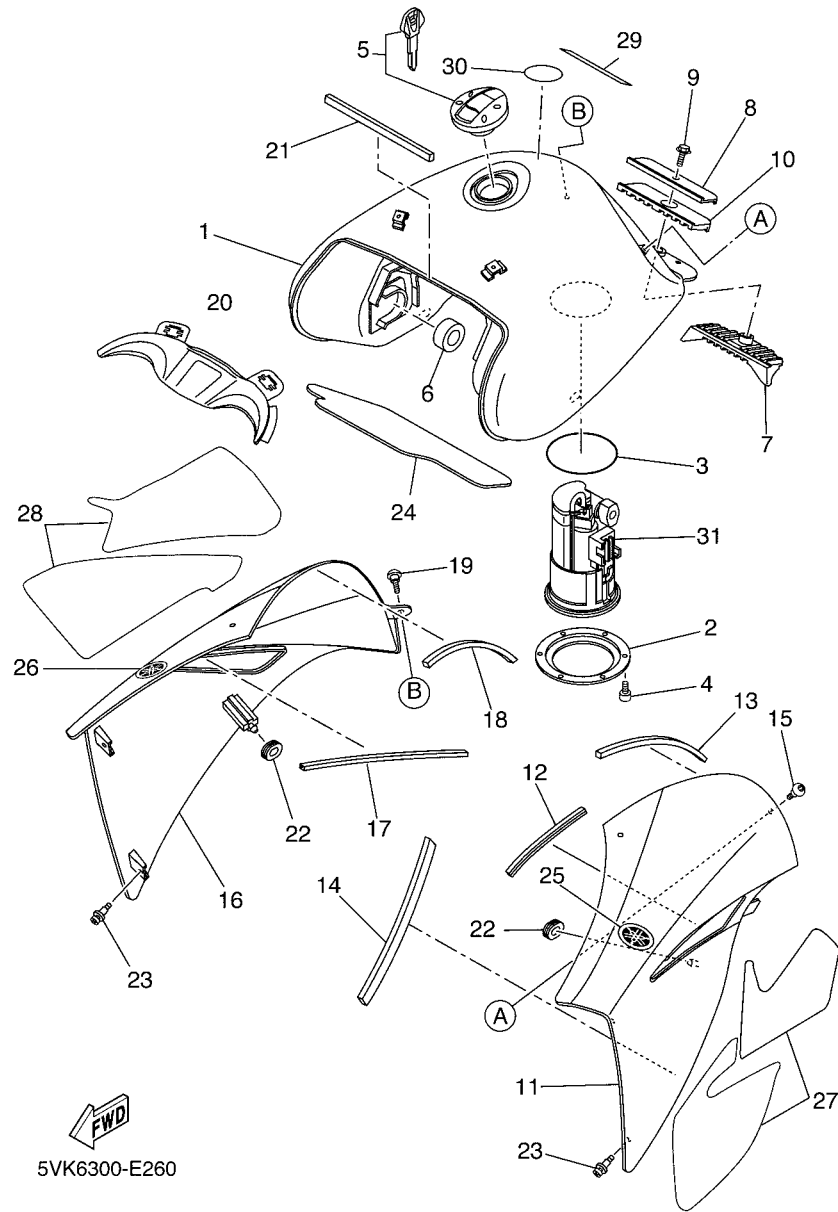


FIG. 25 HORQUILLA DELANTERA

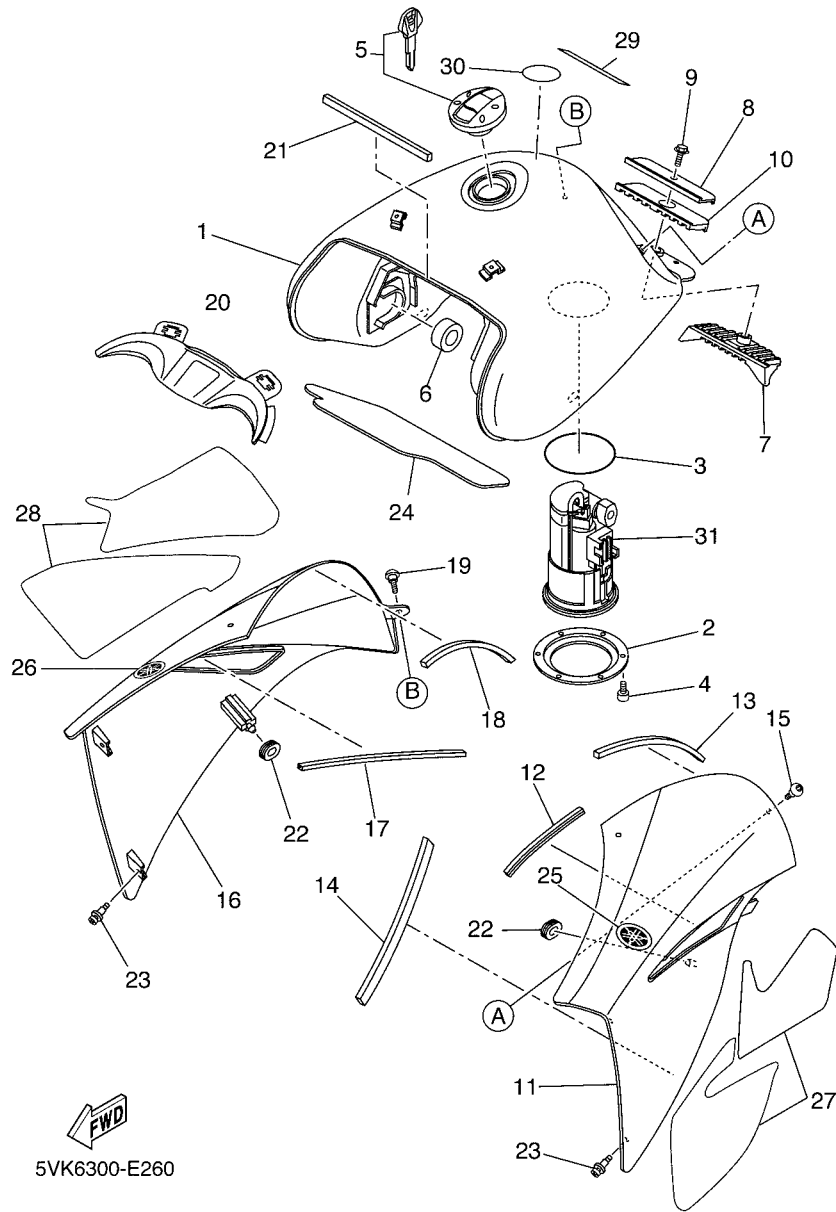
| REF. Nº | CODIGO Nº    | DESCRIPCION                    | 01 | 02 | 03 | 04 | 05 | OBSERVACIONES |
|---------|--------------|--------------------------------|----|----|----|----|----|---------------|
| 1       | 5VK-23102-20 | HORQUILLA DELANTERA COMPL.(MI) | 1  | 1  | 1  | 1  | 1  |               |
| 2       | 5VK-23126-20 | .TUBO EXTERIOR (IZQUIERDO)     | 1  | 1  | 1  | 1  | 1  |               |
| 3       | 4V4-23153-L0 | .ANILLO DE ENGANCHE            | 1  | 1  | 1  | 1  | 1  |               |
| 4       | 4DA-23145-L0 | .RETEN DE ACEITE               | 1  | 1  | 1  | 1  | 1  |               |
| 5       | 5EB-23125-00 | .METAL CORREDIZO 1             | 1  | 1  | 1  | 1  | 1  |               |
| 6       | 4DA-23144-L0 | .GUARDAPOLVO                   | 1  | 1  | 1  | 1  | 1  |               |
| 7       | 4V4-23146-L0 | .ARANDELA DE SELLO DE ACEITE   | 1  | 1  | 1  | 1  | 1  |               |
| 8       | 5VK-23110-20 | .TUBO INTERIOR COMPLETO 1      | 1  | 1  | 1  | 1  | 1  |               |
| 9       | 4YR-23173-00 | .VASTAGO AHUSADO               | 1  | 1  | 1  | 1  | 1  |               |
| 10      | 5VK-23170-20 | .CILINDRO COMPL DE HORQ DELANT | 1  | 1  | 1  | 1  | 1  |               |
| 11      | 5VK-23141-20 | .RESORTE HORQUILLA DELANT.     | 1  | 1  | 1  | 1  | 1  |               |
| 12      | 3LR-23149-00 | .ARANDELA DE RESORTE SUPERIOR  | 1  | 1  | 1  | 1  | 1  |               |
| 13      | 5WM-23118-00 | .SEPARADOR                     | 1  | 1  | 1  | 1  | 1  |               |
| 14      | 3TJ-23111-00 | .PERNO DE TAPA                 | 1  | 1  | 1  | 1  | 1  |               |
| 15      | 4V4-23188-L0 | .ANILLO O                      | 1  | 1  | 1  | 1  | 1  |               |
| 16      | 509-23158-L0 | .EMPAQUE                       | 1  | 1  | 1  | 1  | 1  |               |
| 17      | 3D8-23181-00 | .TORNILLO CABEZAHEXAGONAL      | 1  | 1  | 1  | 1  | 1  |               |
| 18      | 5VK-23103-20 | HORQUILLA DELANTERA COMPL.(MD) | 1  | 1  | 1  | 1  | 1  |               |
| 19      | 5VK-23136-20 | .TUBO EXTERIOR 2               | 1  | 1  | 1  | 1  | 1  |               |
| 20      | 4V4-23153-L0 | .ANILLO DE ENGANCHE            | 1  | 1  | 1  | 1  | 1  |               |
| 21      | 4DA-23145-L0 | .RETEN DE ACEITE               | 1  | 1  | 1  | 1  | 1  |               |
| 22      | 5EB-23125-00 | .METAL CORREDIZO 1             | 1  | 1  | 1  | 1  | 1  |               |
| 23      | 4DA-23144-L0 | .GUARDAPOLVO                   | 1  | 1  | 1  | 1  | 1  |               |
| 24      | 4V4-23146-L0 | .ARANDELA DE SELLO DE ACEITE   | 1  | 1  | 1  | 1  | 1  |               |
| 25      | 5VK-23110-20 | .TUBO INTERIOR COMPLETO 1      | 1  | 1  | 1  | 1  | 1  |               |
| 26      | 4YR-23173-00 | .VASTAGO AHUSADO               | 1  | 1  | 1  | 1  | 1  |               |
| 27      | 5VK-23170-20 | .CILINDRO COMPL DE HORQ DELANT | 1  | 1  | 1  | 1  | 1  |               |





**FIG. 26 DEPOSITO DE COMBUSTIBLE**

| REF. N° | CODIGO N°       | DESCRIPCION                   | 01 | 02 | 03 | 04 | 05 | OBSERVACIONES      |
|---------|-----------------|-------------------------------|----|----|----|----|----|--------------------|
| 1       | 5VK-F4110-10-P0 | DEPOSITO DE COMBUSTIBLE COMP. | 1  | 1  | 1  | 1  | 1  | MBL2 FOR PWS1,YB   |
| 2       | 5VK-F4491-00    | SOPORTE BOMBA COMBUSTIBLE     | 1  | 1  | 1  | 1  | 1  |                    |
| 3       | 19B-24486-01    | ANILLO O                      | 1  | 1  | 1  | 1  | 1  |                    |
| 4       | 91317-05010     | PERNO                         | 6  | 6  | 6  | 6  | 6  |                    |
| 5       | 5VK-24602-20    | TAPON COMPLETO                | 1  | 1  | 1  | 1  | 1  |                    |
| 6       | 3TB-24181-00    | AMORTIGUADOR DE MONTAJE 1     | 2  | 2  | 2  | 2  | 2  |                    |
| 7       | 5VK-24182-00    | AMORTIGUADOR DE MONTAJE 2     | 1  | 1  | 1  | 1  | 1  |                    |
| 8       | 5VK-F4186-00    | ARANDELA ESPECIAL             | 1  | 1  | 1  | 1  | 1  |                    |
| 9       | 95827-06012     | TORNILLO                      | 1  | 1  | 1  | 1  | 1  |                    |
| 10      | 5VK-24183-00    | AMORTIGUADOR DE MONTAJE 3     | 1  | 1  | 1  | 1  | 1  |                    |
| 11      | 5VK-F137W-11    | CUBIERTA DE GUIA DE AIRE 1    | 1  | 1  | 1  | 1  | 1  | UR FOR YB (YB)     |
|         | 5VK-F137W-60    | CUBIERTA DE GUIA DE AIRE 1    | 1  | 1  | 1  | 1  | 1  | UR FOR PWS1 (PWS1) |
| 12      | 5VK-28345-00    | MOLDURA 1                     | 1  | 1  | 1  | 1  | 1  |                    |
| 13      | 5VK-2414H-00    | EQUILIBRIO, CUBIERTA          | 1  | 1  | 1  | 1  | 1  |                    |
| 14      | 5VK-2414K-00    | EQUILIBRIO, CUBIERTA 3        | 1  | 1  | 1  | 1  | 1  |                    |
| 15      | 90111-05011     | TORNILLO                      | 2  | 2  | 2  | 2  | 2  |                    |
| 16      | 5VK-F137X-11    | CUBIERTA DE GUIA DE AIRE 2    | 1  | 1  | 1  | 1  | 1  | UR FOR YB (YB)     |
|         | 5VK-F137X-60    | CUBIERTA DE GUIA DE AIRE 2    | 1  | 1  | 1  | 1  | 1  | UR FOR PWS1 (PWS1) |
| 17      | 5VK-28345-00    | MOLDURA 1                     | 1  | 1  | 1  | 1  | 1  |                    |
| 18      | 5VK-2414H-00    | EQUILIBRIO, CUBIERTA          | 1  | 1  | 1  | 1  | 1  |                    |
| 19      | 90111-05011     | TORNILLO                      | 2  | 2  | 2  | 2  | 2  |                    |
| 20      | 5VK-F137Y-00    | GUIA DE AIRE                  | 1  | 1  | 1  | 1  | 1  |                    |
| 21      | 5VK-28371-00    | AMORTIGUADOR                  | 1  | 1  | 1  | 1  | 1  |                    |
| 22      | 90480-01141     | TAPON                         | 2  | 2  | 2  | 2  | 2  |                    |
| 23      | 90269-06008     | REMACHE                       | 4  | 4  | 4  | 4  | 4  |                    |
| 24      | 5VK-2416F-00    | AISLANTE, DOPOSITO DE COMBUS. | 1  | 1  | 1  | 1  | 1  |                    |
| 25      | 5VK-F413B-01    | EMBLEMA                       | 1  | 1  | 1  | 1  | 1  |                    |



5VK6300-E260

FIG. 26 DEPOSITO DE COMBUSTIBLE

| REF. Nº | CODIGO Nº    | DESCRIPCION                    | 01 | 02 | 03 | 04 | 05 | OBSERVACIONES |
|---------|--------------|--------------------------------|----|----|----|----|----|---------------|
| 26      | 5VK-F413B-01 | EMBLEMA                        | 1  | 1  | 1  | 1  | 1  |               |
| 27      | 5VK-F137C-A0 | JUEGO DE CALCOMANIAS,CUBIERTA1 | 1  | 1  | 1  | 1  | 1  | UR FOR PWS1   |
|         | 5VK-F137C-B0 | JUEGO DE CALCOMANIAS,CUBIERTA1 | 1  | 1  | 1  | 1  | 1  | UR FOR YB     |
| 28      | 5VK-F137D-A0 | JUEGO DE CALCOMANIAS,CUBIERTA2 | 1  | 1  | 1  | 1  | 1  | UR FOR PWS1   |
|         | 5VK-F137D-B0 | JUEGO DE CALCOMANIAS,CUBIERTA2 | 1  | 1  | 1  | 1  | 1  | UR FOR YB     |
| 29      | 5WW-F1568-01 | ETIQUETA DE PRECAUCION         | 1  | 1  | 1  | 1  | 1  |               |
| 30      | 5DN-F415A-10 | ETIQUETA DE PRECAUCION         | 1  | 1  | 1  | 1  | 1  |               |
| 31      | 5VK-13907-02 | BOMBA DE COMBUSTIBLE COMPLETA  | 1  |    |    | 1  | 1  |               |
|         | 5VK-13907-11 | BOMBA DE COMBUSTIBLE COMPLETA  |    | 1  |    |    |    |               |

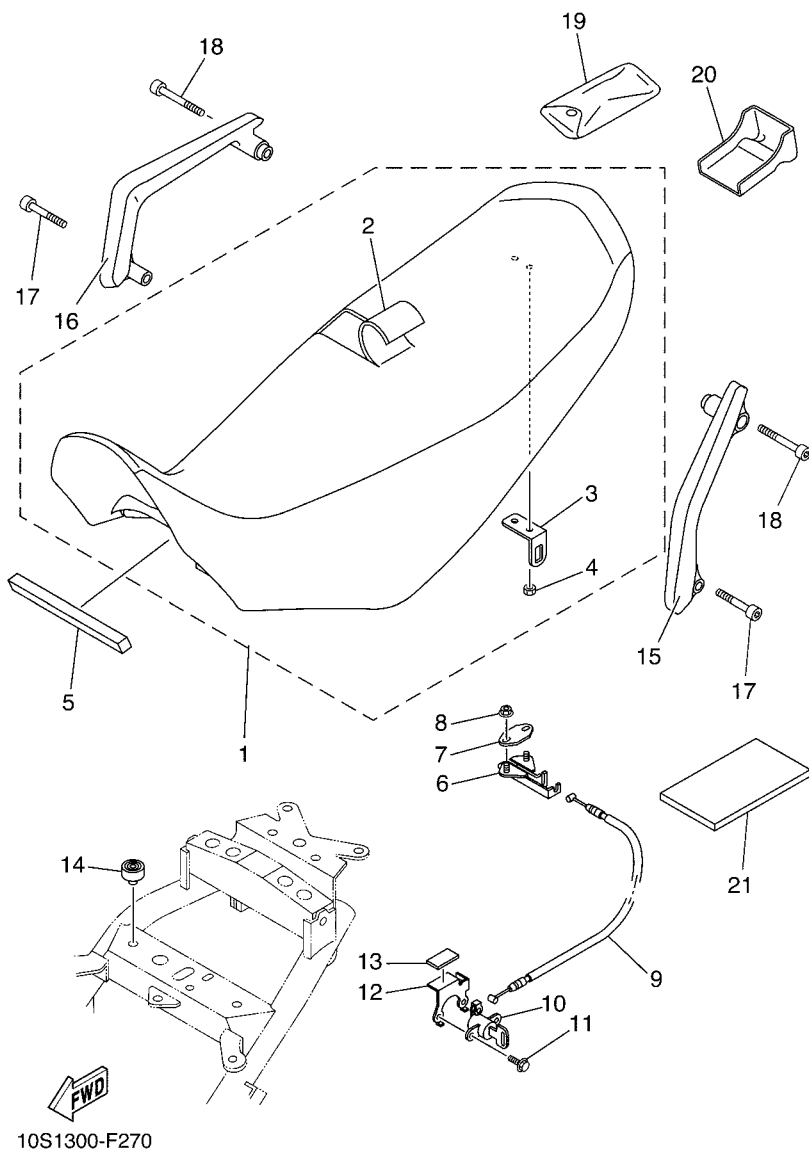
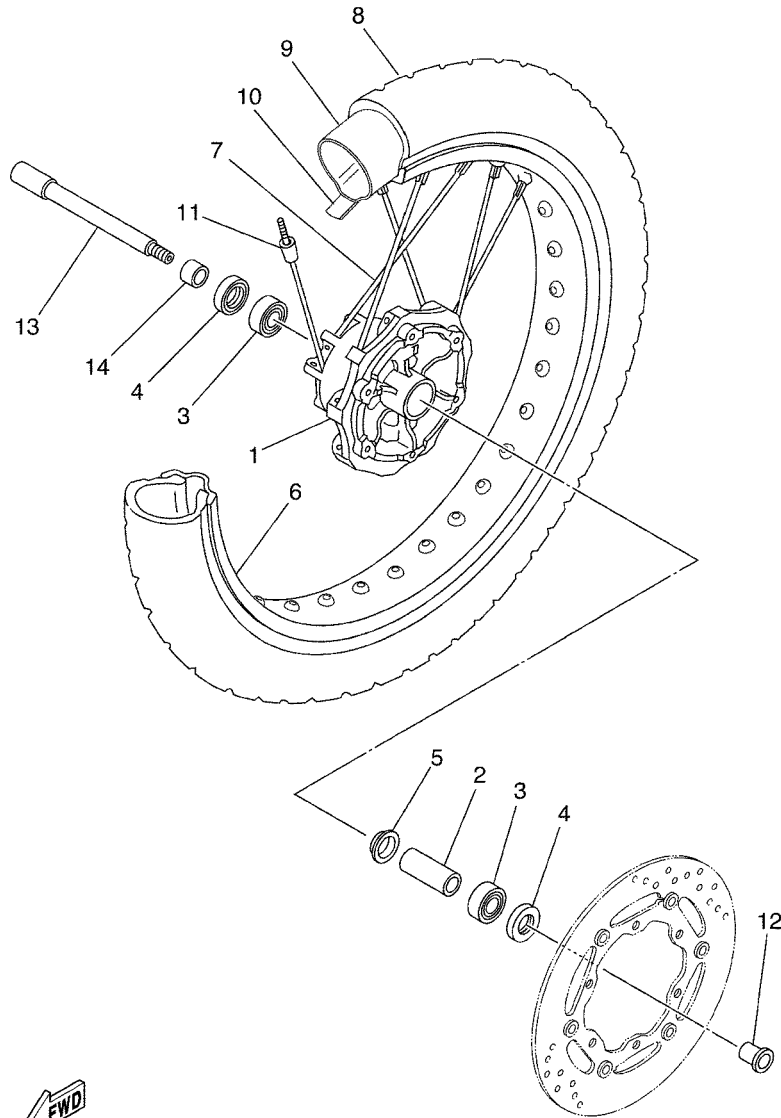


FIG. 27 ASIENTO

| REF. N° | CODIGO N°    | DESCRIPCION                 | 01 | 02 | 03 | 04 | 05 | OBSERVACIONES |
|---------|--------------|-----------------------------|----|----|----|----|----|---------------|
| 1       | 5VK-F4770-60 | ASIENTO SEMI-DOBLE COMPLETO | 1  | 1  | 1  | 1  | 1  |               |
| 2       | 5VK-F4731-60 | .FUNDA DE SILLIN            | 1  | 1  | 1  | 1  | 1  |               |
| 3       | 4HM-24728-00 | .SOPORTE DE ASIENTO         | 1  | 1  | 1  | 1  | 1  |               |
| 4       | 90179-06635  | .TUERCA                     | 1  | 1  | 1  | 1  | 1  |               |
| 5       | 5VK-24737-00 | AMORTIGUADOR DE ASIENTO     | 1  | 1  | 1  | 1  | 1  |               |
| 6       | 4BP-24780-00 | CERRADURA SILLIN COMPLETO   | 1  | 1  | 1  | 1  | 1  |               |
| 7       | 5VK-F4792-00 | PLACA                       | 1  | 1  | 1  | 1  | 1  |               |
| 8       | 95707-06500  | TUERCA DE BRIDA             | 2  | 2  | 2  | 2  | 2  |               |
| 9       | 5VK-F478E-00 | CABLE                       | 1  | 1  | 1  | 1  | 1  |               |
| 10      | 2TV-W2470-00 | JUEGO DE ROTOR              | 1  | 1  | 1  | 1  | 1  |               |
| 11      | 95027-06014  | PERNO, DE BRIDA             | 2  | 2  | 2  | 2  | 2  |               |
| 12      | 5VK-F478X-00 | SOPORTE                     | 1  | 1  | 1  | 1  | 1  |               |
| 13      | 5VK-24747-00 | AMORTIGUADOR DE ASIENTO     | 1  | 1  | 1  | 1  | 1  |               |
| 14      | 3VL-F4741-10 | COJIN DE ASIENTO            | 2  | 2  | 2  | 2  | 2  |               |
| 15      | 5VK-F474A-10 | FIADOR DE EMPUNADURA        | 1  | 1  | 1  | 1  | 1  |               |
| 16      | 5VK-F474W-10 | FIADOR DE EMPUNADURA 2      | 1  | 1  | 1  | 1  | 1  |               |
| 17      | 90110-08X02  | TORNILLO ALLEN              | 2  | 2  | 2  | 2  | 2  |               |
| 18      | 90110-08X06  | TORNILLO ALLEN              | 2  | 2  | 2  | 2  | 2  |               |
| 19      | 5VK-F8100-10 | JUEGO DE HERRAMIENTAS       | 1  | 1  | 1  | 1  | 1  |               |
| 20      | 5VK-F8116-00 | HERRAMIENTA ESPECIAL        | 1  | 1  | 1  | 1  | 1  |               |
| 21      | 5VK-F8199-E1 | MANUAL DEL PROPIETARIO      | 1  |    |    |    | 1  | UR INGLES     |
|         | 5VK-F8199-F1 | MANUAL DEL PROPIETARIO      | 1  |    | 1  |    |    | UR FRANCES    |
|         | 5VK-F8199-G1 | MANUAL DEL PROPIETARIO      | 1  |    | 1  |    |    | UR ALEMAN     |
|         | 5VK-F8199-H1 | MANUAL DEL PROPIETARIO      | 1  |    | 1  |    |    | UR ITALIANO   |
|         | 5VK-F8199-S1 | MANUAL DEL PROPIETARIO      |    |    | 1  |    |    | UR ESPANOL    |
|         | 5VK-F819D-D1 | MANUAL DEL PROPIETARIO      | 1  |    |    |    |    | UR HOLLANDES  |
|         | 5VK-F819D-E1 | MANUAL DEL PROPIETARIO      |    |    |    | 1  |    | UR INGLES     |

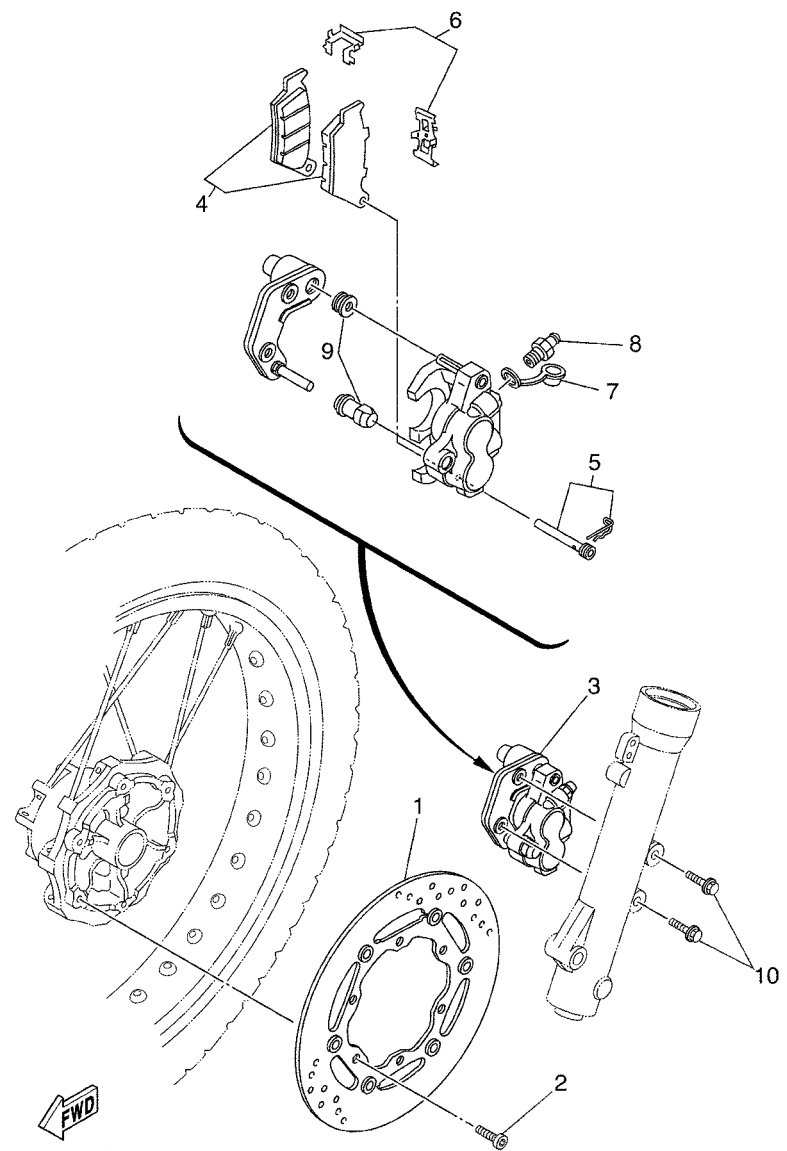




5VK1300-C280

FIG. 28 RUEDA DELANTERA

| REF. Nº | CODIGO Nº    | DESCRIPCION                 | 01 | 02 | 03 | 04 | 05 | OBSERVACIONES     |
|---------|--------------|-----------------------------|----|----|----|----|----|-------------------|
| 1       | 5VK-25111-00 | MASA DELANTERA              | 1  | 1  | 1  | 1  | 1  |                   |
| 2       | 5VK-25117-00 | ESPACIADOR DE COJINETE      | 1  | 1  | 1  | 1  | 1  |                   |
| 3       | 93306-20348  | COJINETE                    | 2  | 2  | 2  | 2  | 2  |                   |
| 4       | 93106-23002  | SELLO ACEITE                | 2  | 2  | 2  | 2  | 2  |                   |
| 5       | 136-25115-00 | BRIDA DE ESPACIADOR 1       | 1  | 1  | 1  | 1  | 1  |                   |
| 6       | 94418-21X01  | ARO (1.85-21)               | 1  | 1  | 1  | 1  | 1  |                   |
| 7       | 5VK-F5104-01 | JUEGO DE RAYOS DELANTERO    | 1  | 1  | 1  | 1  | 1  |                   |
| 8       | *            | NEUMATICO (90/90-21M/C 54S) | 1  | 1  | 1  | 1  | 1  | LM AP METZELER TO |
|         | *            | NEUMATICO (90/90-21M/C 54T) | 1  | 1  | 1  | 1  | 1  | LM AP MICHELIN SI |
| 9       | *            | TUBO ( 21 )                 | 1  | 1  | 1  | 1  | 1  | LM AP             |
|         | *            | TUBO                        | 1  | 1  | 1  | 1  | 1  | LM AP             |
| 10      | *            | BANDA DE ARO (21)           | 1  | 1  | 1  | 1  | 1  | LM AP             |
|         | *            | BANDA DE ARO (2.75-21)      | 1  | 1  | 1  | 1  | 1  | LM AP MICHELIN    |
| 11      | 3HT-25398-00 | CONTRAPESO DE RUEDA (15G)   | 1  | 1  | 1  | 1  | 1  |                   |
| 12      | 5VK-F5183-00 | COLLAR DE RUEDA             | 1  | 1  | 1  | 1  | 1  |                   |
| 13      | 5VK-25181-00 | EJE DE LA RUEDA             | 1  | 1  | 1  | 1  | 1  |                   |
| 14      | 5VK-F5186-00 | COLLAR DE RUEDA             | 1  | 1  | 1  | 1  | 1  |                   |
|         |              |                             |    |    |    |    |    |                   |
|         |              |                             |    |    |    |    |    |                   |
|         |              |                             |    |    |    |    |    |                   |



5VK1300-C290

FIG. 29 CALIBRE FRENO DELANTERA

| REF. Nº | CODIGO Nº    | DESCRIPCION                  | 01 | 02 | 03 | 04 | 05 | OBSERVACIONES |
|---------|--------------|------------------------------|----|----|----|----|----|---------------|
| 1       | 5VK-F581T-00 | DISCO DE FRENO               | 1  | 1  | 1  | 1  | 1  |               |
| 2       | 90111-08823  | TORNILLO                     | 6  | 6  | 6  | 6  | 6  |               |
| 3       | 5VK-F580T-00 | CALIBRE COMPLETO (IZQUIERDO) | 1  | 1  | 1  | 1  | 1  | (BREMBO)      |
| 4       | 5VK-W0045-00 | JUEGO DE COJIN DE FRENO      | 1  | 1  | 1  | 1  | 1  | (BREMBO)      |
| 5       | 5VK-F5924-00 | PASADOR                      | 1  | 1  | 1  | 1  | 1  | (BREMBO)      |
| 6       | 5VK-F5919-00 | SOPORTE DE PASTILLAS         | 1  | 1  | 1  | 1  | 1  | (BREMBO)      |
| 7       | 5DS-F5825-00 | TAPA                         | 1  | 1  | 1  | 1  | 1  | (BREMBO)      |
| 8       | 5SE-F5824-00 | TORNILLO DE RESPIRADERO      | 1  | 1  | 1  | 1  | 1  | (BREMBO)      |
| 9       | 5DS-F5917-00 | FUNDA DE CALIBRE             | 1  | 1  | 1  | 1  | 1  | (BREMBO)      |
| 10      | 90105-10069  | TORNILLO                     | 2  | 2  | 2  | 2  | 2  |               |
|         |              |                              |    |    |    |    |    |               |
|         |              |                              |    |    |    |    |    |               |
|         |              |                              |    |    |    |    |    |               |
|         |              |                              |    |    |    |    |    |               |
|         |              |                              |    |    |    |    |    |               |



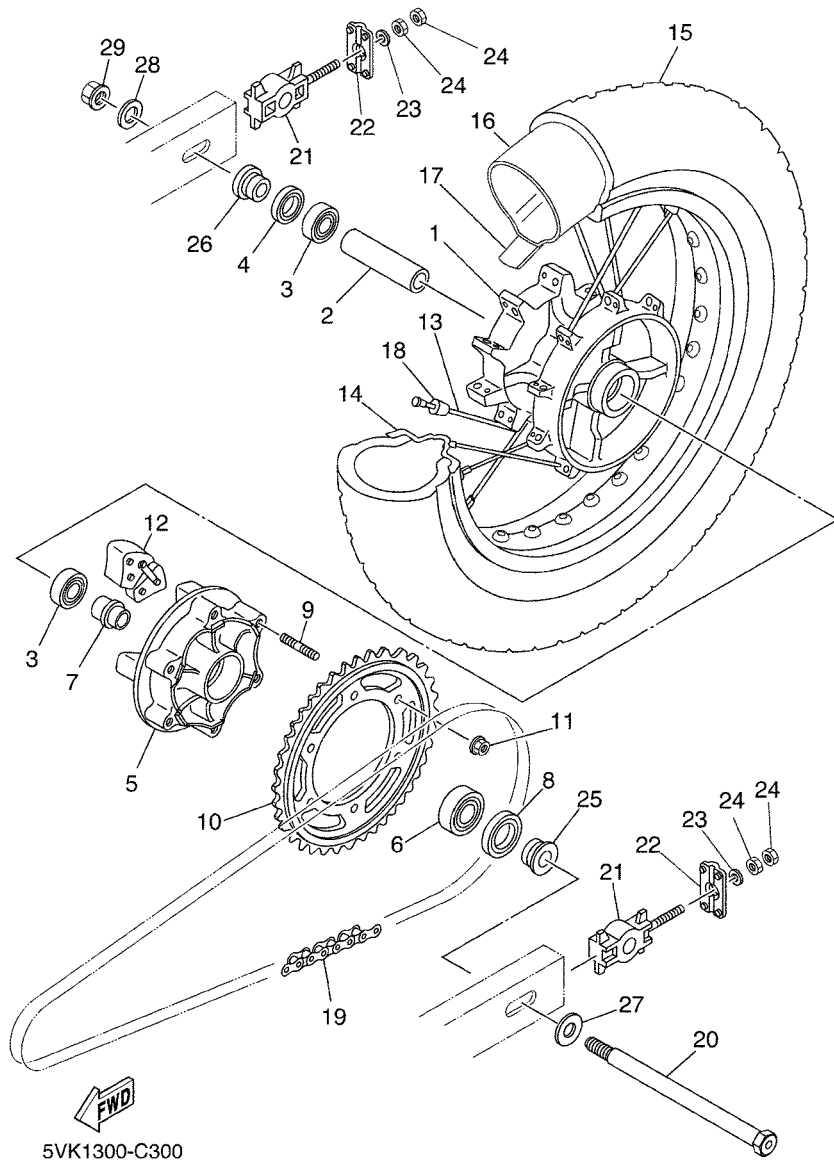
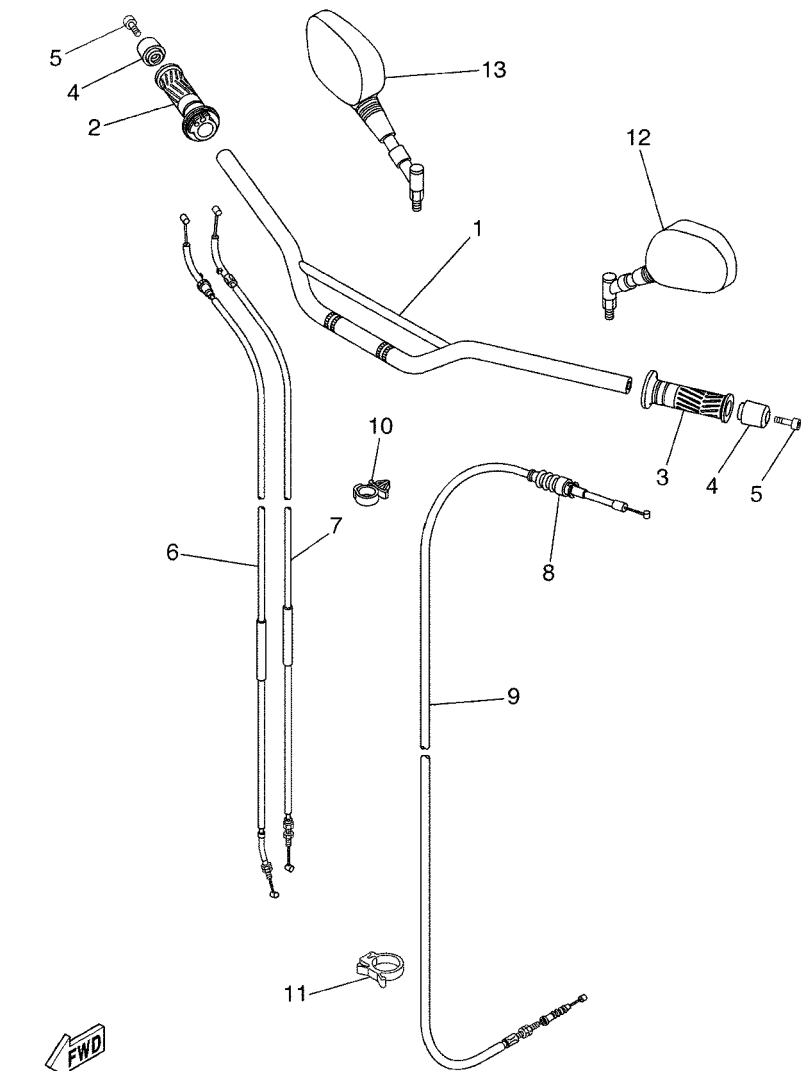


FIG. 30 RUEDA TRASERA

| REF. Nº | CODIGO Nº    | DESCRIPCION                 | 01 | 02 | 03 | 04 | 05 | OBSERVACIONES     |
|---------|--------------|-----------------------------|----|----|----|----|----|-------------------|
| 1       | 5VK-25311-00 | MASA TRASERA                | 1  | 1  | 1  | 1  | 1  |                   |
| 2       | 90560-17306  | SEPARADOR                   | 1  | 1  | 1  | 1  | 1  |                   |
| 3       | 93306-20348  | COJINETE                    | 2  | 2  | 2  | 2  | 2  |                   |
| 4       | 93106-23002  | SELLO ACEITE                | 1  | 1  | 1  | 1  | 1  |                   |
| 5       | 5VK-25366-00 | EMBRAGUE DE MASA            | 1  | 1  | 1  | 1  | 1  |                   |
| 6       | 93306-30437  | COJINETE                    | 1  | 1  | 1  | 1  | 1  |                   |
| 7       | 1VJ-25377-00 | COLLAR DE RUEDA             | 1  | 1  | 1  | 1  | 1  |                   |
| 8       | 93106-30029  | SELLO ACEITE                | 1  | 1  | 1  | 1  | 1  |                   |
| 9       | 90116-10485  | ESPARRAGO                   | 6  | 6  | 6  | 6  | 6  |                   |
| 10      | 5VK-25445-01 | CORONA (45D)                | 1  | 1  | 1  | 1  | 1  |                   |
| 11      | 95607-10200  | TUERCA DE AUTO-CIERRE       | 6  | 6  | 6  | 6  | 6  |                   |
| 12      | 5Y1-25364-00 | AMORTIGUADOR                | 4  | 4  | 4  | 4  | 4  |                   |
| 13      | 5VK-F5304-01 | JUEGO DE RAYOS TRASEROS     | 1  | 1  | 1  | 1  | 1  |                   |
| 14      | 94427-17X00  | ARO (4.25-17)               | 1  | 1  | 1  | 1  | 1  |                   |
| 15      | *            | NEUMATICO(130/80-17M/C 65S) | 1  | 1  | 1  | 1  | 1  | LM AP METZELER TO |
| *       |              | NEUMÁTICO(130/80-17M/C 65T) | 1  | 1  | 1  | 1  | 1  | LM AP MICHELIN SI |
| 16      | *            | TUBO ( 21 )                 | 1  | 1  | 1  | 1  | 1  | LM AP PIRELLI     |
| *       |              | TUBO                        | 1  | 1  | 1  | 1  | 1  | LM AP             |
| 17      | *            | BANDA DE ARO (21)           | 1  | 1  | 1  | 1  | 1  | LM AP             |
| *       |              | BANDA DE ARO                | 1  | 1  | 1  | 1  | 1  | LM AP             |
| 18      | 3HT-25398-00 | CONTRAPESO DE RUEDA (15G)   | 1  | 1  | 1  | 1  | 1  | UN                |
| 19      | 94568-B6110  | CADENA                      | 1  | 1  | 1  | 1  | 1  |                   |
| 20      | 3AJ-25381-01 | EJE DE RUEDA                | 1  | 1  | 1  | 1  | 1  |                   |
| 21      | 1UF-25388-02 | TIRADOR DE CADENA 1         | 2  | 2  | 2  | 2  | 2  |                   |
| 22      | 5VK-F2174-00 | EXTREMO 1                   | 2  | 2  | 2  | 2  | 2  |                   |
| 23      | 92907-08600  | ARANDELA                    | 2  | 2  | 2  | 2  | 2  |                   |
| 24      | 95307-08600  | TUERCA                      | 4  | 4  | 4  | 4  | 4  |                   |





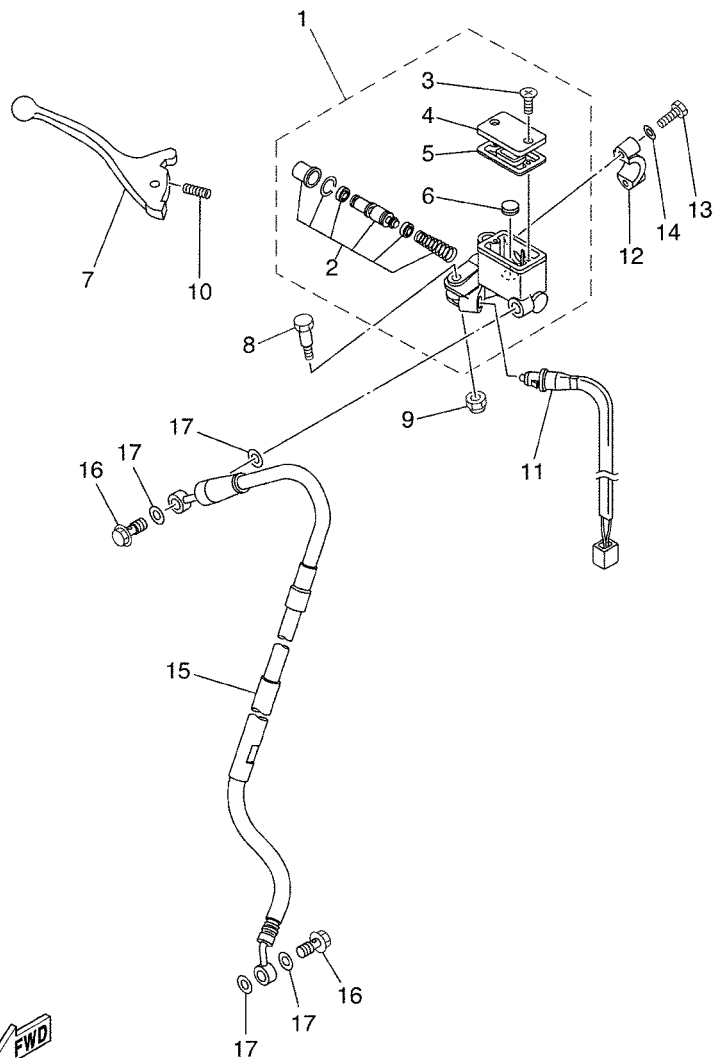


5VK1300-C320

FIG. 32 MANILLAR & CABLE

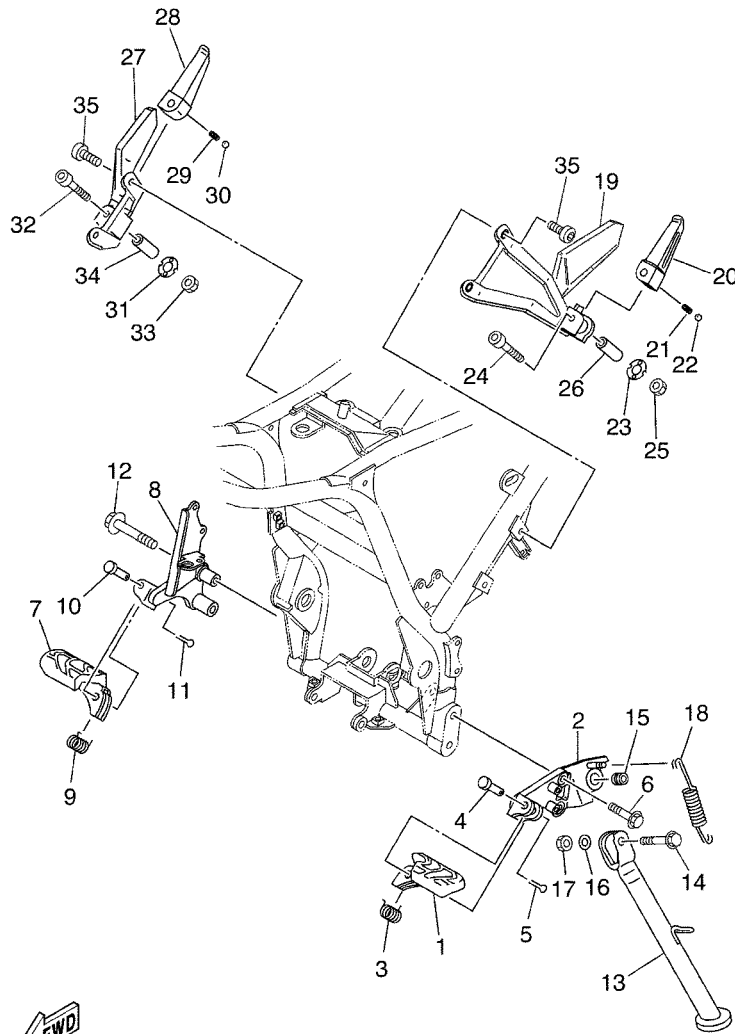
| REF. Nº | CODIGO Nº    | DESCRIPCION                 | 01 | 02 | 03 | 04 | 05 | OBSERVACIONES |
|---------|--------------|-----------------------------|----|----|----|----|----|---------------|
| 1       | 5VK-26110-00 | MANUBRIO COMPLETE           | 1  | 1  | 1  | 1  | 1  |               |
| 2       | 4YR-26240-02 | EMPUNADURA COMPLETA         | 1  | 1  | 1  | 1  | 1  |               |
| 3       | 4YR-26241-02 | EMPUNADURA (IZQUIERDO)      | 1  | 1  | 1  | 1  | 1  |               |
| 4       | 4JH-26246-00 | EXTREMO DE EMPUNADURA       | 2  | 2  | 2  | 2  | 2  |               |
| 5       | 91317-06035  | PERNO                       | 2  | 2  | 2  | 2  | 2  |               |
| 6       | 5VK-F6311-00 | CABLÉ DE ACELERADOR 1       | 1  | 1  | 1  | 1  | 1  |               |
| 7       | 5VK-F6312-00 | CABLE DE ACELERADOR 2       | 1  | 1  | 1  | 1  | 1  |               |
| 8       | 1E6-26342-00 | FUNDA DE CABLE              | 1  | 1  | 1  | 1  | 1  |               |
| 9       | 5VK-F6335-00 | CABLE DE EMBRAGUE           | 1  | 1  | 1  | 1  | 1  |               |
| 10      | 90464-12001  | BRIDA                       | 1  | 1  | 1  | 1  | 1  |               |
| 11      | 90464-18004  | BRIDA                       | 1  | 1  | 1  | 1  | 1  |               |
| 12      | 5VK-F6280-00 | ESPEJO COMPLETO (IZQUIERDO) | 1  | 1  | 1  | 1  | 1  |               |
| 13      | 5VK-F6290-00 | ESPEJO COMPLETO (DERECHO)   | 1  | 1  | 1  | 1  | 1  |               |
|         |              |                             |    |    |    |    |    |               |
|         |              |                             |    |    |    |    |    |               |
|         |              |                             |    |    |    |    |    |               |
|         |              |                             |    |    |    |    |    |               |
|         |              |                             |    |    |    |    |    |               |

FIG. 33 CILINDRO MAESTRO DELANTERO



  
5VK1300-C330

| REF. Nº | CODIGO Nº    | DESCRIPCION                   | 01 | 02 | 03 | 04 | 05 | OBSERVACIONES |
|---------|--------------|-------------------------------|----|----|----|----|----|---------------|
| 1       | 5VK-W2587-00 | CILINDRO MAESTRO SUB COMPLET  | 1  | 1  | 1  | 1  | 1  |               |
| 2       | 3XP-W0041-00 | .JUEGO DE CILINDRO MAESTRO    | 1  | 1  | 1  | 1  | 1  |               |
| 3       | 98706-04012  | .TORNILLO DE CABEZA PLANA     | 2  | 2  | 2  | 2  | 2  |               |
| 4       | 3GM-W2585-21 | .TAPA DE TANQUE DE RESERVA    | 1  | 1  | 1  | 1  | 1  |               |
| 5       | 55U-25854-00 | .EMPAQUE, DIAFRAGMA           | 1  | 1  | 1  | 1  | 1  |               |
| 6       | 5CG-25715-00 | .SEPARADOR                    | 1  | 1  | 1  | 1  | 1  |               |
| 7       | 5VK-83922-00 | PALANCA 2                     | 1  | 1  | 1  | 1  | 1  |               |
| 8       | 90109-06577  | PERNO                         | 1  | 1  | 1  | 1  | 1  |               |
| 9       | 95606-06100  | TUERCA U                      | 1  | 1  | 1  | 1  | 1  |               |
| 10      | 90501-10312  | RESORTE DE COMPRESION         | 1  | 1  | 1  | 1  | 1  |               |
| 11      | 5VK-83980-00 | INTERRUP. DE PARADA DELANTERO | 1  | 1  | 1  | 1  | 1  |               |
| 12      | 56A-25867-00 | SOPORTE DE CILINDRO MAESTRO   | 1  | 1  | 1  | 1  | 1  |               |
| 13      | 97007-06025  | PERNO                         | 2  | 2  | 2  | 2  | 2  |               |
| 14      | 92907-06600  | ARANDELA                      | 2  | 2  | 2  | 2  | 2  |               |
| 15      | 5VK-F5872-10 | MANGUERA DE FRENO 1           | 1  | 1  | 1  | 1  | 1  |               |
| 16      | 90401-10X03  | PERNO DE UNION                | 2  | 2  | 2  | 2  | 2  |               |
| 17      | 90201-10X03  | ARANDELA PLANA                | 4  | 4  | 4  | 4  | 4  |               |
|         |              |                               |    |    |    |    |    |               |
|         |              |                               |    |    |    |    |    |               |
|         |              |                               |    |    |    |    |    |               |
|         |              |                               |    |    |    |    |    |               |



5VK8300-F340

FIG. 34 SOPORTE & APOYAPIE

| REF. Nº | CODIGO Nº    | DESCRIPCION           | 01 | 02 | 03 | 04 | 05 | OBSERVACIONES |
|---------|--------------|-----------------------|----|----|----|----|----|---------------|
| 1       | 5VK-F7411-10 | APOYAPIE 1            | 1  | 1  | 1  | 1  | 1  |               |
| 2       | 5VK-F7412-10 | SOPORTE DE APOYAPIE 1 | 1  | 1  | 1  | 1  | 1  |               |
| 3       | 90508-20X00  | RESORTE DE TORSION    | 1  | 1  | 1  | 1  | 1  |               |
| 4       | 90240-10X01  | PASADOR CON HOYO      | 1  | 1  | 1  | 1  | 1  |               |
| 5       | 91401-25020  | CHAVETA               | 1  | 1  | 1  | 1  | 1  |               |
| 6       | 90105-10813  | TORNILLO              | 2  | 2  | 2  | 2  | 2  |               |
| 7       | 5VK-F7421-10 | APOYAPIE 2            | 1  | 1  | 1  | 1  | 1  |               |
| 8       | 5VK-F7422-10 | SOPORTE DE APOYAPIE 2 | 1  | 1  | 1  | 1  | 1  |               |
| 9       | 90508-20X01  | RESORTE DE TORSION    | 1  | 1  | 1  | 1  | 1  |               |
| 10      | 90240-10X01  | PASADOR CON HOYO      | 1  | 1  | 1  | 1  | 1  |               |
| 11      | 91401-25020  | CHAVETA               | 1  | 1  | 1  | 1  | 1  |               |
| 12      | 90105-10811  | TORNILLO              | 2  | 2  | 2  | 2  | 2  |               |
| 13      | 5VK-F7311-00 | PUNTAL LATERAL        | 1  | 1  | 1  | 1  | 1  |               |
| 14      | 90105-10814  | TORNILLO              | 1  | 1  | 1  | 1  | 1  |               |
| 15      | 90387-10020  | ESPACIADOR            | 1  | 1  | 1  | 1  | 1  |               |
| 16      | 90201-101J1  | ARANDELA PLANA        | 1  | 1  | 1  | 1  | 1  |               |
| 17      | 95617-10100  | PERNO DE PUNTAL       | 1  | 1  | 1  | 1  | 1  |               |
| 18      | 90506-20002  | RESORTE DE TENSION    | 1  | 1  | 1  | 1  | 1  |               |
| 19      | 5VK-F741L-10 | MENSULA 4             | 1  | 1  | 1  | 1  | 1  |               |
| 20      | 5VK-F7431-00 | APOYAPIE POSTERIOR 1  | 1  | 1  | 1  | 1  | 1  |               |
| 21      | 90501-12X02  | RESORTE DE COMPRESION | 1  | 1  | 1  | 1  | 1  |               |
| 22      | 93501-04X00  | BOLA                  | 1  | 1  | 1  | 1  | 1  |               |
| 23      | 5VK-F7437-00 | ARANDELA ESPECIAL     | 1  | 1  | 1  | 1  | 1  |               |
| 24      | 5VK-F7416-00 | PERNO DE APOYAPIE     | 1  | 1  | 1  | 1  | 1  |               |
| 25      | 95604-06200  | TUERCA DE AUTO-CIERRE | 1  | 1  | 1  | 1  | 1  |               |
| 26      | 90387-06X37  | ESPACIADOR            | 1  | 1  | 1  | 1  | 1  |               |
| 27      | 5VK-F742L-10 | MENSULA 5             | 1  | 1  | 1  | 1  | 1  |               |



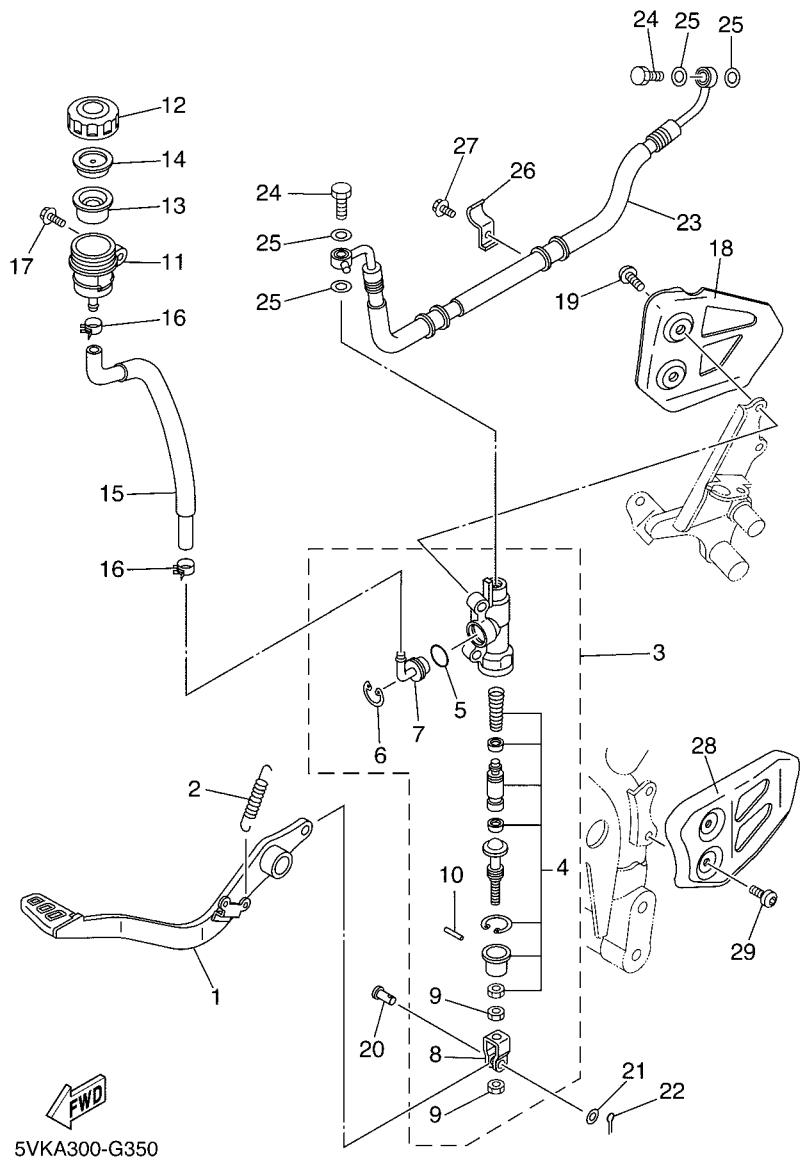


FIG. 35 CILINDRO MAESTRO TRASERO

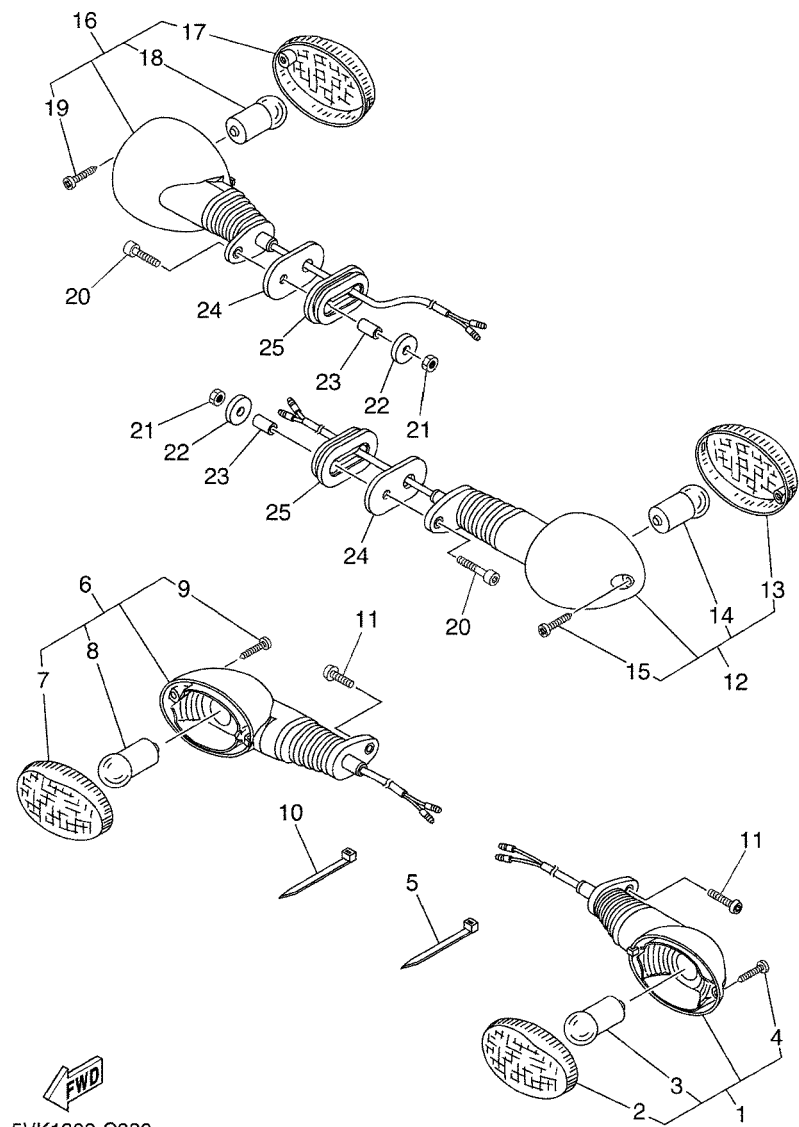
| REF. Nº | CODIGO Nº    | DESCRIPCION                   | 01 | 02 | 03 | 04 | 05 | OBSERVACIONES |
|---------|--------------|-------------------------------|----|----|----|----|----|---------------|
| 1       | 5VK-F7211-00 | PEDAL DE FRENO                | 1  | 1  | 1  | 1  | 1  |               |
| 2       | 90506-20369  | RESORTE DE TENSION            | 1  | 1  | 1  | 1  | 1  |               |
| 3       | 5VK-2583V-00 | CILINDRO, MAESTRO TRASERO     | 1  | 1  | 1  | 1  | 1  |               |
| 4       | 3BN-W0042-50 | .JUEGO DE CILINDRO MAESTRO    | 1  | 1  | 1  | 1  | 1  |               |
| 5       | 93210-15620  | .ANILLO O                     | 1  | 1  | 1  | 1  | 1  |               |
| 6       | 2VN-25866-00 | .PRESILLA REDONDA             | 1  | 1  | 1  | 1  | 1  |               |
| 7       | 4ML-2582A-50 | .CONECTOR                     | 1  | 1  | 1  | 1  | 1  |               |
| 8       | 2YK-27222-00 | .UNION                        | 1  | 1  | 1  | 1  | 1  |               |
| 9       | 4SS-27218-00 | .TUERCA                       | 2  | 2  | 2  | 2  | 2  |               |
| 10      | 3KW-27234-00 | .PASADOR DE VARILLA DE FRENO  | 1  | 1  | 1  | 1  | 1  |               |
| 11      | 5JJ-25894-01 | TANQUE DE RESERVA             | 1  | 1  | 1  | 1  | 1  |               |
| 12      | 3XP-25852-50 | TAPA DE TANQUE DE RESERVA     | 1  | 1  | 1  | 1  | 1  |               |
| 13      | 2VN-25854-00 | EMPAQUE, DIAFRAGMA            | 1  | 1  | 1  | 1  | 1  |               |
| 14      | 2VN-25855-00 | BUJE DE DIAFRAGMA             | 1  | 1  | 1  | 1  | 1  |               |
| 15      | 5VK-25895-00 | MANGUERA DE TANQUE DE RESERVA | 1  | 1  | 1  | 1  | 1  |               |
| 16      | 90467-12085  | PRESILLA                      | 2  | 2  | 2  | 2  | 2  |               |
| 17      | 90119-06044  | TORNILLO CON ARANDELA         | 1  | 1  | 1  | 1  | 1  |               |
| 18      | 5VK-F117M-10 | CUBIERTA 2                    | 1  | 1  | 1  | 1  | 1  |               |
| 19      | 90109-085G6  | PERNO                         | 2  | 2  | 2  | 2  | 2  |               |
| 20      | 90240-08124  | PASADOR CON HOYO              | 1  | 1  | 1  | 1  | 1  |               |
| 21      | 90201-08083  | ARANDELA PLANA                | 1  | 1  | 1  | 1  | 1  |               |
| 22      | 91401-16012  | CHAVETA                       | 1  | 1  | 1  | 1  | 1  |               |
| 23      | 5VK-F5873-00 | MANGUERA DE FRENO 2           | 1  | 1  | 1  | 1  | 1  |               |
| 24      | 90401-10X03  | PERNO DE UNION                | 2  | 2  | 2  | 2  | 2  |               |
| 25      | 90201-10X03  | ARANDELA PLANA                | 4  | 4  | 4  | 4  | 4  |               |
| 26      | 5VK-F5875-00 | SOPORTE DE MANGUERA FRENO 1   | 2  | 2  | 2  | 2  | 2  |               |
| 27      | 95027-06012  | PERNO, DE BRIDA               | 2  | 2  | 2  | 2  | 2  |               |











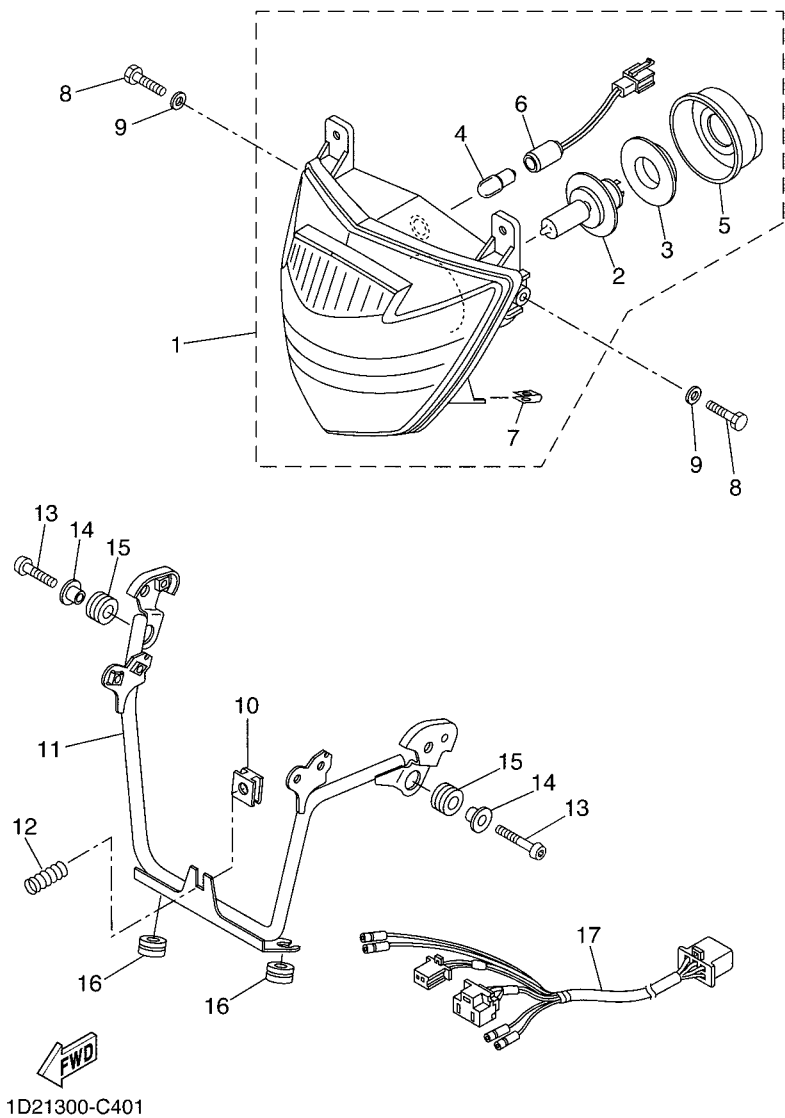
5VK1300-C380

FIG. 38 LUZ DE DESTELLADOR

| REF. Nº | CODIGO Nº    | DESCRIPCION                     | 01 | 02 | 03 | 04 | 05 | OBSERVACIONES |
|---------|--------------|---------------------------------|----|----|----|----|----|---------------|
| 1       | 5VK-H3310-00 | DESTELLADOR DE LUZ DELANT.      | 1  | 1  | 1  | 1  | 1  |               |
| 2       | 5VK-H333A-00 | .LENTE COMPLETO 1               | 1  | 1  | 1  | 1  | 1  |               |
| 3       | 5VK-H3311-00 | .BOMB. DE DESTELLADOR (12V/10W) | 1  | 1  | 1  | 1  | 1  |               |
| 4       | 5VK-H3333-00 | .TORNILLO ACCESORIO DE LENTE    | 1  | 1  | 1  | 1  | 1  |               |
| 5       | 90464-16061  | BRIDA                           | 1  | 1  | 1  | 1  | 1  |               |
| 6       | 5VK-H3320-00 | DESTELLADOR DE LUZ DELANT.      | 1  | 1  | 1  | 1  | 1  |               |
| 7       | 5VK-H333A-00 | .LENTE COMPLETO 1               | 1  | 1  | 1  | 1  | 1  |               |
| 8       | 5VK-H3311-00 | .BOMB. DE DESTELLADOR (12V/10W) | 1  | 1  | 1  | 1  | 1  |               |
| 9       | 5VK-H3333-00 | .TORNILLO ACCESORIO DE LENTE    | 1  | 1  | 1  | 1  | 1  |               |
| 10      | 90464-16061  | BRIDA                           | 1  | 1  | 1  | 1  | 1  |               |
| 11      | 92017-06014  | PERNO                           | 2  | 2  | 2  | 2  | 2  |               |
| 12      | 5VK-H3330-00 | DESTELLADOR DE LUZ TRAS.COMPL.  | 1  | 1  | 1  | 1  | 1  |               |
| 13      | 5VK-H333A-00 | .LENTE COMPLETO 1               | 1  | 1  | 1  | 1  | 1  |               |
| 14      | 5VK-H3311-00 | .BOMB. DE DESTELLADOR (12V/10W) | 1  | 1  | 1  | 1  | 1  |               |
| 15      | 5VK-H3333-00 | .TORNILLO ACCESORIO DE LENTE    | 1  | 1  | 1  | 1  | 1  |               |
| 16      | 5VK-H3340-00 | DESTELLADOR DE LUZ TRAS.COMPL.  | 1  | 1  | 1  | 1  | 1  |               |
| 17      | 5VK-H333A-00 | .LENTE COMPLETO 1               | 1  | 1  | 1  | 1  | 1  |               |
| 18      | 5VK-H3311-00 | .BOMB. DE DESTELLADOR (12V/10W) | 1  | 1  | 1  | 1  | 1  |               |
| 19      | 5VK-H3333-00 | .TORNILLO ACCESORIO DE LENTE    | 1  | 1  | 1  | 1  | 1  |               |
| 20      | 91317-06035  | PERNO                           | 2  | 2  | 2  | 2  | 2  |               |
| 21      | 95607-06100  | TUERCA AUTOBLOCANTE             | 2  | 2  | 2  | 2  | 2  |               |
| 22      | 90201-06026  | ARANDELA PLANA                  | 2  | 2  | 2  | 2  | 2  |               |
| 23      | 90387-06088  | ESPACIADOR                      | 2  | 2  | 2  | 2  | 2  |               |
| 24      | 5VK-83359-00 | ARANDELA ESPECIAL               | 2  | 2  | 2  | 2  | 2  |               |
| 25      | 5VK-83345-00 | TAPON CIEGO                     | 2  | 2  | 2  | 2  | 2  |               |

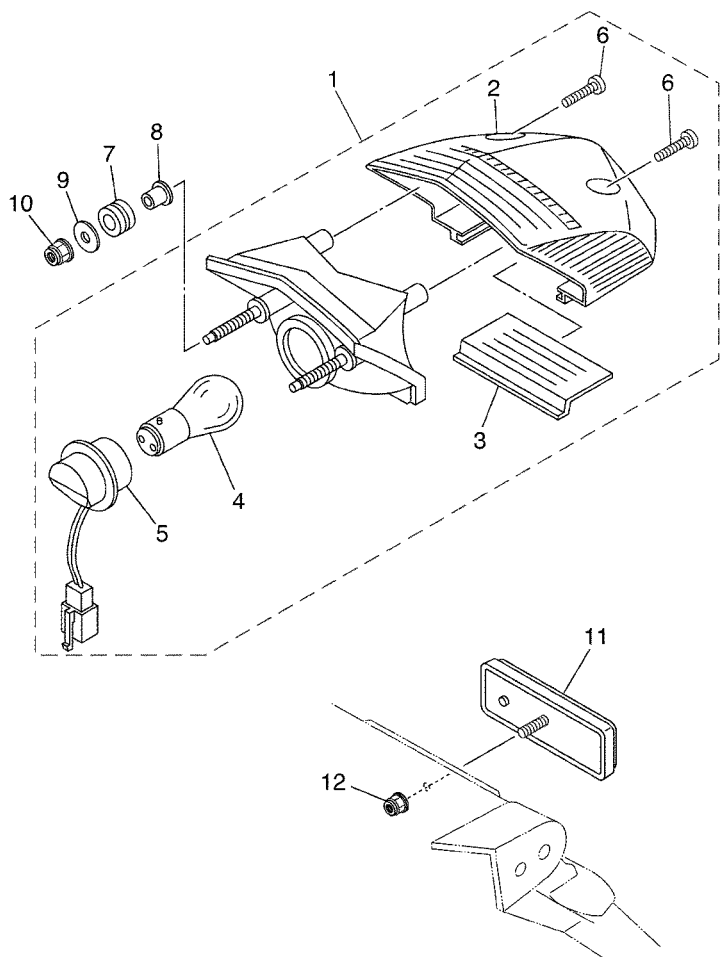


FIG. 40 FARO DELANTERO



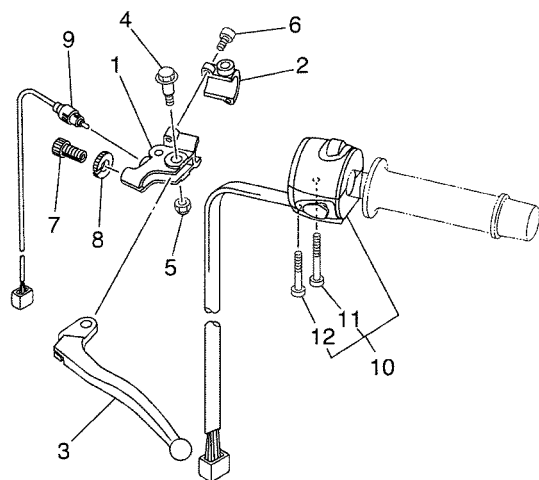
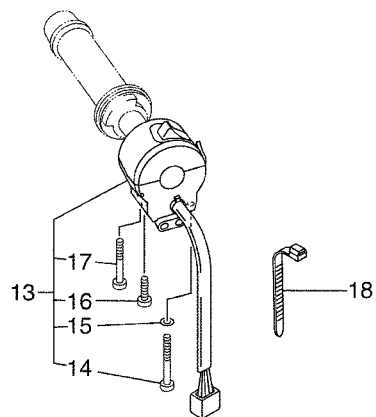
| REF. N° | CODIGO N°    | DESCRIPCION                    | 01 | 02 | 03 | 04 | 05 | OBSERVACIONES |
|---------|--------------|--------------------------------|----|----|----|----|----|---------------|
| 1       | 5VK-H410A-02 | UNIDAD DE FARO DELANTERO COMPL | 1  | 1  | 1  |    |    |               |
|         | 5VK-H410A-12 | UNIDAD DE FARO DELANTERO COMPL |    |    |    | 1  | 1  |               |
| 2       | 5VK-H4314-00 | .BOMBILLA DE FARO DELANTERO    | 1  | 1  | 1  | 1  | 1  | H4-12V 55/60W |
| 3       | 5VK-H4393-00 | .COJINETE, BOMBILLA            | 1  | 1  | 1  | 1  | 1  |               |
| 4       | 3WW-H4347-00 | .AMPOLLETA (12V-5W)            | 1  | 1  | 1  | 1  | 1  |               |
| 5       | 5VK-H4397-00 | .CUBIERTA DE ENCASTRE          | 1  | 1  | 1  | 1  | 1  |               |
| 6       | 5VK-H4312-00 | .CABLE COMPLETA                | 1  | 1  | 1  | 1  | 1  |               |
| 7       | 90183-05808  | .TUERCA DE RESORTE             | 2  | 2  | 2  | 2  | 1  |               |
| 8       | 90101-06815  | TORNILLO                       | 2  | 2  | 2  | 2  | 2  |               |
| 9       | 90201-06839  | ARANDELA PLANA                 | 2  | 2  | 2  | 2  | 2  |               |
| 10      | 5VK-H4334-00 | TUERCA DE AJUSTE               | 1  | 1  | 1  | 1  | 1  |               |
| 11      | 5VK-H4118-00 | APOYO DE FARO DELANTERO 1      | 1  | 1  | 1  | 1  | 1  |               |
| 12      | 5VK-H4332-00 | RESORTE DE TORNILLO            | 1  | 1  | 1  | 1  | 1  |               |
| 13      | 92017-06020  | PERNO                          | 2  | 2  | 2  | 2  | 2  |               |
| 14      | 90387-065G0  | ESPACIADOR                     | 2  | 2  | 2  | 2  | 2  |               |
| 15      | 90480-15058  | TAPON                          | 2  | 2  | 2  | 2  | 2  |               |
| 16      | 90480-15316  | TAPON                          | 2  | 2  | 2  | 2  | 2  |               |
| 17      | 5VK-H4359-10 | CABLE DE FARO DELANTERO        | 1  | 1  | 1  | 1  | 1  |               |

FIG. 41 LUZ DE COLA



  
5VK1300-C410

| REF. Nº | CODIGO Nº    | DESCRIPCION                   | 01 | 02 | 03 | 04 | 05 | OBSERVACIONES |
|---------|--------------|-------------------------------|----|----|----|----|----|---------------|
| 1       | 5VK-H4710-10 | UNIDAD FARO TRASERO COMPL.    | 1  | 1  | 1  | 1  | 1  |               |
| 2       | 5VK-H4721-00 | .LENTE DE FARO TRASERO        | 1  | 1  | 1  | 1  | 1  |               |
| 3       | 5VK-H4743-00 | .LENTE DE LUZ DE LICENCIA     | 1  | 1  | 1  | 1  | 1  |               |
| 4       | 5VK-H4714-00 | .AMPOLLETA (BAY15D 12V-21/5W) | 1  | 1  | 1  | 1  | 1  |               |
| 5       | 5VK-H4735-00 | .CABLE COMPLETA               | 1  | 1  | 1  | 1  | 1  |               |
| 6       | 5SE-H4724-00 | .TORNILLO ACCESORIO DE LENTE  | 2  | 2  | 2  | 2  | 2  |               |
| 7       | 90480-14329  | TAPON                         | 2  | 2  | 2  | 2  | 2  |               |
| 8       | 90387-065G0  | ESPACIADOR                    | 2  | 2  | 2  | 2  | 2  |               |
| 9       | 90201-06057  | ARANDELA PLANA                | 2  | 2  | 2  | 2  | 2  |               |
| 10      | 95607-06200  | TUERCA DE AUTO-CIERRE         | 2  | 2  | 2  | 2  | 2  |               |
| 11      | 3NC-H5130-00 | REFLECTOR TRASERO COMPLETO    | 1  | 1  | 1  | 1  | 1  |               |
| 12      | 95607-05200  | TUERCA DE AUTO-CIERRE         | 1  | 1  | 1  | 1  | 1  |               |
|         |              |                               |    |    |    |    |    |               |
|         |              |                               |    |    |    |    |    |               |
|         |              |                               |    |    |    |    |    |               |
|         |              |                               |    |    |    |    |    |               |

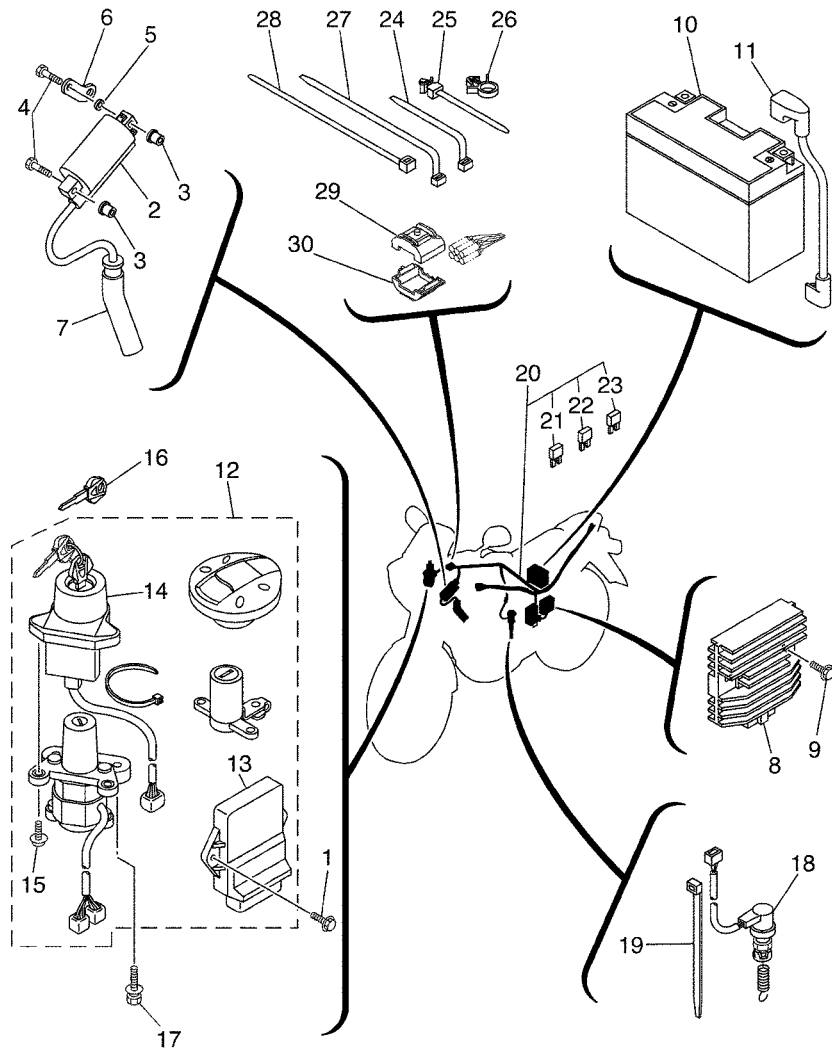


  
5VK1300-C420

**FIG. 42 INTERRUPTOR DE MANILLAR&PALANC**

| REF. Nº | CODIGO Nº    | DESCRIPCION                | 01 | 02 | 03 | 04 | 05 | OBSERVACIONES |
|---------|--------------|----------------------------|----|----|----|----|----|---------------|
| 1       | 1LN-82911-00 | SOPORTE DE LEVA 1          | 1  | 1  | 1  | 1  | 1  |               |
| 2       | 33G-82913-01 | SOPORTE DE LEVA INFERIOR 1 | 1  | 1  | 1  | 1  | 1  |               |
| 3       | 3FY-83912-01 | PALANCA 1                  | 1  | 1  | 1  | 1  | 1  |               |
| 4       | 90109-06799  | PERNO                      | 1  | 1  | 1  | 1  | 1  |               |
| 5       | 95607-06100  | TUERCA AUTOBLOCANTE        | 1  | 1  | 1  | 1  | 1  |               |
| 6       | 91317-05020  | PERNO                      | 2  | 2  | 2  | 2  | 2  |               |
| 7       | 90123-08046  | PERNO                      | 1  | 1  | 1  | 1  | 1  |               |
| 8       | 90179-08148  | TUERCA                     | 1  | 1  | 1  | 1  | 1  |               |
| 9       | 5VK-82917-00 | INTERRUPTOR                | 1  | 1  | 1  | 1  | 1  |               |
| 10      | 5VK-83969-00 | INTERRUPTOR DE MANIJA 5    | 1  | 1  | 1  | 1  | 1  |               |
| 11      | 98507-05030  | TORNILLO DE CABEZA PLANA   | 1  | 1  | 1  | 1  | 1  |               |
| 12      | 98507-05045  | TORNILLO DE CABEZA PLANA   | 1  | 1  | 1  | 1  | 1  |               |
| 13      | 5VK-83975-00 | INTERRUPTOR DE MANIJA 2    | 1  | 1  | 1  | 1  | 1  |               |
| 14      | 98507-05055  | TORNILLO DE CABEZA PLANA   | 1  | 1  | 1  | 1  | 1  |               |
| 15      | 92907-05600  | ARANDELA                   | 1  | 1  | 1  | 1  | 1  |               |
| 16      | 98507-05045  | TORNILLO DE CABEZA PLANA   | 1  | 1  | 1  | 1  | 1  |               |
| 17      | 98507-05020  | TORNILLO DE CABEZA PLANA   | 1  | 1  | 1  | 1  | 1  |               |
| 18      | 90464-25004  | BRIDA                      | 2  | 2  | 2  | 2  | 2  |               |
|         |              |                            |    |    |    |    |    |               |
|         |              |                            |    |    |    |    |    |               |
|         |              |                            |    |    |    |    |    |               |





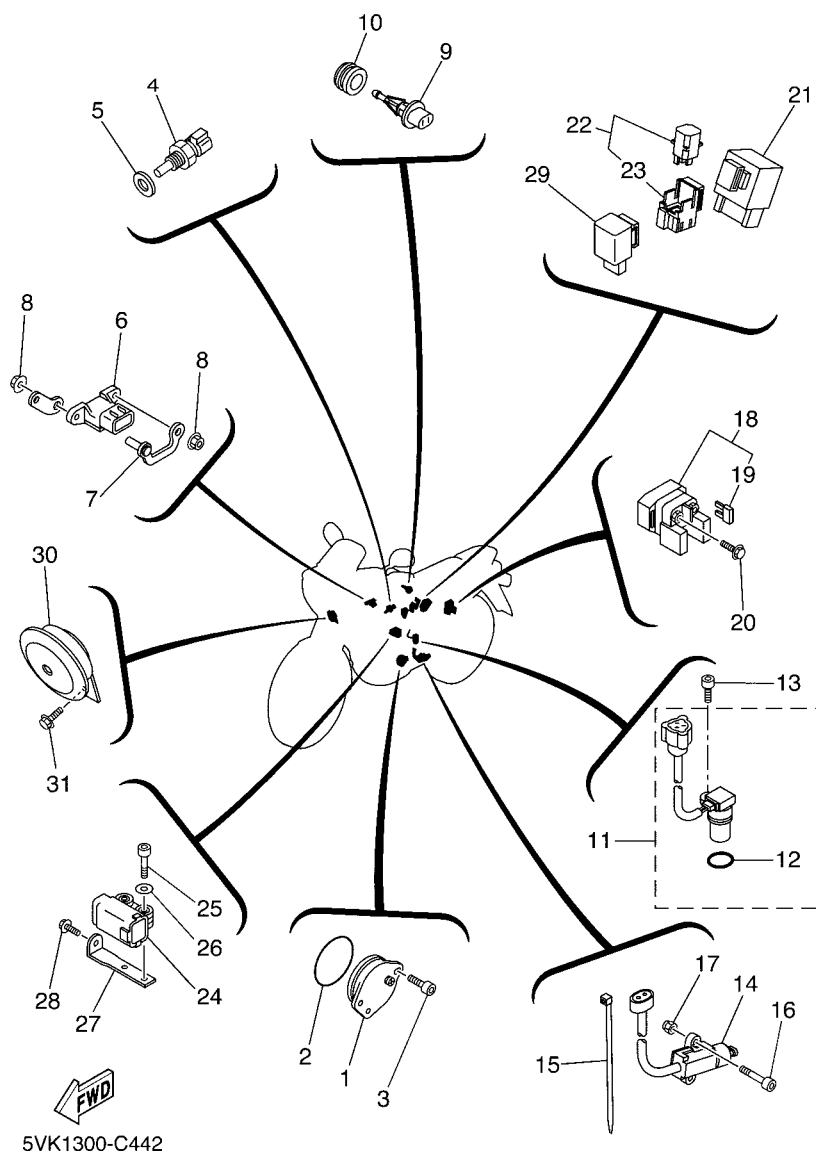
**FWD**  
5VK8300-F430

**FIG. 43 EQUIPO ELECTRICO 1**

| REF. Nº | CODIGO Nº    | DESCRIPCION                    | 01 | 02 | 03 | 04 | 05 | OBSERVACIONES |
|---------|--------------|--------------------------------|----|----|----|----|----|---------------|
| 1       | 90119-06192  | TORNILLO CON ARANDELA          | 2  | 2  | 2  | 2  | 2  |               |
| 2       | 4GV-82310-00 | BOBINA DE ENCENDIDO COMPLETA   | 1  | 1  | 1  | 1  | 1  |               |
| 3       | 90179-05523  | TUERCA                         | 2  | 2  | 2  | 2  | 2  |               |
| 4       | 97007-05025  | PERNO                          | 2  | 2  | 2  | 2  | 2  |               |
| 5       | 90201-05556  | ARANDELA PLANA                 | 1  | 1  | 1  | 1  | 1  |               |
| 6       | 5VK-82312-00 | SOSTÉN ACCESORIO DE BOBINA     | 1  | 1  | 1  | 1  | 1  |               |
| 7       | 5VK-82370-00 | TAPON DE BUJIA COMPLT          | 1  | 1  | 1  | 1  | 1  |               |
| 8       | 5SL-81960-00 | RECTIFICADOR Y REGULADOR       | 1  | 1  | 1  | 1  | 1  |               |
| 9       | 95027-06020  | PERNO, DE BRIDA                | 2  | 2  | 2  | 2  | 2  |               |
| 10      | 5FL-82100-01 | BATERIA COMPLETA (GT9B-4)      | 1  | 1  | 1  | 1  | 1  |               |
| 11      | 5VK-H2115-00 | CABLE CONDUCTOR POSITIVO       | 1  | 1  | 1  | 1  | 1  |               |
| 12      | 5VK-W8250-11 | JUEGO DE INMOVILIZADOR         | 1  | 1  | 1  | 1  | 1  |               |
| 13      | 5VK-8591A-11 | .UNIDAD CONTROL                | 1  | 1  | 1  | 1  | 1  |               |
| 14      | 5VS-8255P-00 | .UNIDAD INMOVILIZADORA         | 1  | 1  | 1  | 1  | 1  |               |
| 15      | 5SL-82113-01 | .TORNILLO                      | 2  | 2  | 2  | 2  | 2  |               |
| 16      | 5SL-82511-08 | BLANK KEY                      | 1  | 1  | 1  | 1  | 1  | AP            |
| 17      | 90109-08195  | PERNO                          | 2  | 2  | 2  | 2  | 2  |               |
| 18      | 5VK-82530-00 | INTERRUPTOR DE PARADA COMPLETO | 1  | 1  | 1  | 1  | 1  |               |
| 19      | 90464-16061  | BRIDA                          | 2  | 2  | 2  | 2  | 2  |               |
| 20      | 5VK-H2590-20 | CONJUNTO DE CABLES             | 1  | 1  | 1  | 1  | 1  |               |
| 21      | 5JJ-82151-00 | .FUSIBLE (7.5A-BL)             | 2  | 2  | 2  | 2  | 2  |               |
| 22      | 5JJ-82151-30 | .FUSIBLE (10A-BL)              | 6  | 6  | 6  | 6  | 6  |               |
| 23      | 5JJ-82151-20 | .FUSIBLE (20A-BL)              | 2  | 2  | 2  | 2  | 2  |               |
| 24      | 90464-13077  | BRIDA                          | 4  | 4  | 4  | 4  | 4  |               |
| 25      | 90464-12089  | BRIDA                          | 1  | 1  | 1  | 1  | 1  |               |
| 26      | 90464-15157  | BRIDA                          | 1  | 1  | 1  | 1  | 1  |               |
| 27      | 90464-15195  | BRIDA                          | 1  | 1  | 1  | 1  | 1  |               |



FIG. 44 EQUIPO ELECTRICO 2



5VK1300-C442

| REF. N° | CODIGO N°    | DESCRIPCION                  | 01 | 02 | 03 | 04 | 05 | OBSERVACIONES |
|---------|--------------|------------------------------|----|----|----|----|----|---------------|
| 1       | 1AE-82540-00 | INTERRUPTOR NEUTRAL COMPL    | 1  | 1  | 1  | 1  | 1  |               |
| 2       | 93210-29X00  | ANILLO O                     | 1  | 1  | 1  | 1  | 1  |               |
| 3       | 90110-06122  | TORNILLO ALLEN               | 2  | 2  | 2  | 2  | 2  |               |
| 4       | 5PS-85790-00 | TERMICA SENSORIO             | 1  | 1  | 1  | 1  | 1  |               |
| 5       | 90430-12X01  | JUNTA                        | 1  | 1  | 1  | 1  | 1  |               |
| 6       | 5PS-82380-00 | SENSOR DE PRESION            | 1  | 1  | 1  | 1  | 1  |               |
| 7       | 5VK-82388-00 | PLACA                        | 1  | 1  | 1  | 1  | 1  |               |
| 8       | 95707-06500  | TUERCA DE BRIDA              | 2  | 2  | 2  | 2  | 2  |               |
| 9       | 5VU-85886-00 | SENSOR                       | 1  | 1  | 1  | 1  | 1  |               |
| 10      | 5CA-14435-00 | ANILLO PROTECTOR             | 1  | 1  | 1  | 1  | 1  |               |
| 11      | 5LP-83755-01 | SENSOR DE VELOCIDAD          | 1  | 1  | 1  | 1  | 1  |               |
| 12      | 4D9-81168-00 | ANILLO O                     | 1  | 1  | 1  | 1  | 1  |               |
| 13      | 91317-06014  | PERNO                        | 1  | 1  | 1  | 1  | 1  |               |
| 14      | 5RT-82566-50 | INTERRUPTOR                  | 1  | 1  | 1  | 1  | 1  |               |
| 15      | 90464-16061  | BRIDA                        | 1  | 1  | 1  | 1  | 1  |               |
| 16      | 91317-05035  | PERNO                        | 2  | 2  | 2  | 2  | 2  |               |
| 17      | 95607-05100  | TUERCA AUTOBLOCANTE          | 2  | 2  | 2  | 2  | 2  |               |
| 18      | 4SV-81940-12 | ARRANCADOR RELEVO (RC19-015) | 1  | 1  | 1  | 1  | 1  |               |
| 19      | 1AE-82151-00 | FUSIBLE (30A-BL)             | 2  | 2  | 2  | 2  | 2  |               |
| 20      | 95027-06008  | PERNO, DE BRIDA              | 2  | 2  | 2  | 2  | 2  |               |
| 21      | 5VK-81950-40 | RELE COMPLETO (5VK-40)       | 1  | 1  | 1  | 1  | 1  |               |
| 22      | 5JJ-81950-20 | RELE COMPLETO (5JJ-20)       | 2  | 2  | 2  | 2  | 2  |               |
| 23      | 5JJ-81952-00 | SOSTEN DE RELE               | 1  | 1  | 1  | 1  | 1  |               |
| 24      | 2S5-H2576-00 | SENSOR ANGULO DE INCLINATION | 1  | 1  | 1  | 1  | 1  |               |
| 25      | 91317-04025  | PERNO                        | 2  | 2  | 2  | 2  | 2  |               |
| 26      | 90201-047A2  | ARANDELA PLANA               | 2  | 2  | 2  | 2  | 2  |               |
| 27      | 5VK-F1453-00 | SOPORTE, INTERRUPTOR         | 1  | 1  | 1  | 1  | 1  |               |



INDICE NUMERICO

| CODIGO Nº    | REF. Nº | CODIGO Nº    | REF. Nº | CODIGO Nº    | REF. Nº | CODIGO Nº    | REF. Nº | CODIGO Nº    | REF. Nº | CODIGO Nº    | REF. Nº |
|--------------|---------|--------------|---------|--------------|---------|--------------|---------|--------------|---------|--------------|---------|
| 4G0-11133-01 | 1 - 2   | 5PS-14147-00 | 10 - 9  | 5VK-23110-20 | 25 - 25 | 5VK-24602-20 | 26 - 5  | 5VK-81815-00 | 14 - 21 | 5VU-85886-00 | 44 - 9  |
| 5VK-11181-00 | 1 - 4   | 8CC-14216-10 | 10 - 5  | 3TJ-23111-00 | 25 - 14 | 4HM-24728-00 | 27 - 3  | 4XV-8182A-00 | 14 - 20 | 5VK-8591A-11 | 43 - 13 |
| 214-11198-01 | 8 - 14  | 5CA-14435-00 | 44 - 10 |              | 25 - 31 | 5VK-24737-00 | 27 - 5  | 11H-81844-00 | 14 - 18 | 1B9-8592A-00 | 11 - 7  |
| 5VK-11311-01 | 2 - 1   | 56B-14503-00 | 10 - 6  | 5WM-23118-00 | 25 - 13 | 1T4-24741-00 | 20 - 25 | 1FK-81847-00 | 14 - 15 | 5VK-E1101-02 | 1 - 1   |
| 5VK-11351-00 | 2 - 2   | 5VK-14531-00 | 10 - 7  |              | 25 - 30 | 5VK-24747-00 | 27 - 13 | 3AJ-81850-00 | 14 - 16 | 5VK-E111F-00 | 5 - 6   |
| 5VK-11603-00 | 3 - 12  | 3YF-14613-01 | 11 - 31 | 5EB-23125-00 | 25 - 5  | 4BP-24780-00 | 27 - 6  | 4G0-81871-00 | 14 - 19 | 5VK-E1166-00 | 12 - 13 |
| 5VK-11631-00 | 3 - 11  | 4EL-14714-00 | 11 - 13 |              | 25 - 22 | 5VK-25111-00 | 28 - 1  | 3SX-81890-00 | 14 - 11 | 5VK-E1167-00 | 9 - 22  |
| 5VK-11633-00 | 3 - 13  |              | 11 - 23 | 5VK-23126-20 | 25 - 2  | 136-25115-00 | 28 - 5  | 4SV-81940-12 | 44 - 18 | 5VK-E1185-10 | 1 - 12  |
| 5VK-11651-00 | 3 - 6   | 4FU-14714-00 | 11 - 3  | 5VK-23136-20 | 25 - 19 | 5VK-25117-00 | 28 - 2  | 5JJ-81950-20 | 44 - 22 | 5VK-E1186-10 | 1 - 16  |
| 5VK-11681-01 | 3 - 4   | 5XJ-14725-00 | 11 - 2  | 5VK-23141-20 | 25 - 11 | 5VK-25181-00 | 28 - 13 | 5VK-81950-40 | 44 - 21 | 5VK-E1400-21 | 3 - 1   |
| 5VK-12111-00 | 4 - 1   | 5VK-14803-00 | 11 - 37 |              | 25 - 28 | 5VK-25311-00 | 30 - 1  | 5JJ-81952-00 | 44 - 23 | 5VK-E1401-09 | 3 - 2   |
| 5VK-12113-00 | 4 - 3   | 5VK-14815-00 | 11 - 33 | 4DA-23144-L0 | 25 - 6  | 5Y1-25364-00 | 30 - 12 | 5SL-81960-00 | 43 - 8  | 5VK-E1422-20 | 3 - 3   |
| 3YF-12116-00 | 4 - 4   | 5VK-14871-02 | 11 - 32 |              | 25 - 23 | 5VK-25366-00 | 30 - 5  | 5FL-82100-01 | 43 - 10 | 5VK-E1454-00 | 3 - 18  |
| 3YF-12117-01 | 4 - 6   | 5VK-14881-00 | 11 - 35 | 4DA-23145-L0 | 25 - 4  | 1VJ-25377-00 | 30 - 7  | 5SL-82113-01 | 43 - 15 | 5VK-E1531-00 | 3 - 17  |
| 4G0-12118-00 | 4 - 7   | 5VK-15362-01 | 19 - 26 |              | 25 - 21 | 3AJ-25381-01 | 30 - 20 | 1AE-82151-00 | 44 - 19 | 5VK-E1536-00 | 3 - 16  |
| 5H0-12119-00 | 4 - 5   | 5VK-15455-00 | 13 - 35 | 4V4-23146-L0 | 25 - 7  | 1UF-25388-02 | 30 - 21 | 5JJ-82151-00 | 43 - 21 | 5VK-E2151-00 | 4 - 8   |
| 5VK-12121-00 | 4 - 2   | 1VJ-15511-00 | 14 - 12 |              | 25 - 24 | 3HT-25398-00 | 28 - 11 | 5VK-82151-20 | 43 - 23 | 5VK-E2161-00 | 4 - 9   |
| 5VK-12146-00 | 4 - 10  | 5VK-15590-00 | 14 - 8  | 3LR-23149-00 | 25 - 12 |              | 30 - 18 | 5JJ-82151-30 | 43 - 22 | 5VK-E2170-20 | 5 - 1   |
| 5BP-12159-01 | 4 - 11  | 22U-16321-00 | 15 - 11 |              | 25 - 29 | 5VK-25445-01 | 30 - 10 | 4GV-82310-00 | 43 - 2  | 5VK-E2210-00 | 5 - 13  |
| 4DW-12213-00 | 5 - 15  | 5TA-16321-00 | 15 - 18 | 4V4-23153-L0 | 25 - 3  | 5CG-25715-00 | 33 - 6  | 5VK-82312-00 | 43 - 6  | 5VK-E2231-00 | 5 - 10  |
| 5VK-12241-00 | 5 - 11  | 5VK-16331-00 | 15 - 15 |              | 25 - 20 | 4ML-2582A-50 | 35 - 7  | 5VK-82370-00 | 43 - 7  | 5VK-E2405-00 | 7 - 9   |
| 5VK-12280-01 | 5 - 5   | 5VK-16340-00 | 15 - 22 | 509-23158-L0 | 25 - 16 | 5VK-2583V-00 | 35 - 3  | 5PS-82380-00 | 44 - 6  | 5VK-E2413-10 | 7 - 2   |
| 5VK-12284-00 | 5 - 3   | 132-16346-00 | 17 - 10 |              | 25 - 33 | 3XP-25852-50 | 35 - 12 | 5VK-82388-00 | 44 - 7  | 5VK-E2436-00 | 6 - 1   |
| 5VK-12290-00 | 5 - 4   | 4XV-16356-01 | 15 - 21 | 5VK-23170-20 | 25 - 10 | 2VN-25854-00 | 35 - 13 | 5SL-82511-08 | 43 - 16 | 5VK-E2437-00 | 7 - 13  |
| 5VK-12410-00 | 7 - 1   | 5VK-18101-00 | 18 - 1  |              | 25 - 27 | 55U-25854-00 | 33 - 5  | 5VK-82530-00 | 43 - 18 | 5VK-E2437-10 | 7 - 14  |
| 5VK-12421-00 | 6 - 6   | 5VK-18127-00 | 17 - 12 | 4YR-23173-00 | 25 - 9  | 2VN-25855-00 | 35 - 14 | 1AE-82540-00 | 44 - 1  | 5VK-E243A-20 | 9 - 28  |
| 5VK-12422-00 | 6 - 3   | 5JW-18140-00 | 17 - 11 |              | 25 - 26 | 2VN-25866-00 | 35 - 6  | 5VS-8255P-00 | 43 - 14 | 5VK-E2461-00 | 7 - 8   |
| 5VK-12428-00 | 6 - 11  | 3YX-21376-00 | 20 - 28 | 3D8-23181-00 | 25 - 17 | 56A-25867-00 | 33 - 12 | 5RT-82566-50 | 44 - 14 | 5VK-E2462-00 | 7 - 10  |
| 5VK-12438-00 | 6 - 9   | 4XV-21376-00 | 20 - 27 |              | 25 - 34 | 5JJ-25894-01 | 35 - 11 | 5VS-8258J-00 | 43 - 29 | 5VK-E2469-10 | 6 - 16  |
| 5VK-12450-00 | 6 - 2   | 5VK-21445-00 | 19 - 15 | 4V4-23188-L0 | 25 - 15 | 5VK-25895-00 | 35 - 15 | 1UA-82591-00 | 43 - 28 | 5VK-E2498-00 | 7 - 16  |
| 5VK-12459-00 | 6 - 14  | 5VK-21639-00 | 20 - 22 |              | 25 - 32 | 5VK-26110-00 | 32 - 1  | 5VS-8259J-00 | 43 - 30 | 5VK-E2577-10 | 6 - 22  |
| 5VK-12481-00 | 6 - 19  | 5VK-21649-00 | 20 - 29 | 11D-23340-10 | 25 - 36 | 4YR-26240-02 | 32 - 2  | 1LN-82911-00 | 42 - 1  | 5VK-E2578-10 | 7 - 5   |
| 583-13113-00 | 8 - 33  | 5VK-21746-00 | 19 - 31 | 5VK-2334G-20 | 25 - 38 | 4YR-26241-02 | 32 - 3  | 33G-82913-01 | 42 - 2  | 5VK-E2579-10 | 7 - 17  |
| 5VK-13160-00 | 10 - 2  | 26H-21828-00 | 21 - 12 | 5VK-2334H-20 | 25 - 39 | 4JH-26246-00 | 32 - 4  | 5VK-82917-00 | 42 - 9  | 5VK-E3181-00 | 8 - 15  |
| 5VK-13161-10 | 8 - 25  | 5VK-21875-00 | 21 - 11 | 5VK-23389-00 | 24 - 2  | 1E6-26342-00 | 32 - 8  | 5VK-83345-00 | 38 - 25 | 5VK-E3300-00 | 8 - 1   |
| 5VK-13171-10 | 8 - 29  | 5VK-22123-00 | 22 - 8  |              | 24 - 19 | 4SS-27218-00 | 35 - 9  | 4GY-83350-00 | 44 - 29 | 5VK-E3327-00 | 8 - 8   |
| 3AJ-13325-00 | 8 - 5   | 5VK-22124-00 | 22 - 7  | 1W1-23416-00 | 24 - 9  | 2YK-27222-00 | 35 - 8  | 5VK-83359-00 | 38 - 24 | 5VK-E3356-00 | 8 - 7   |
| 5LP-13329-00 | 8 - 2   | 5VK-22125-01 | 22 - 19 | 3YF-23418-00 | 24 - 12 | 3KW-27234-00 | 35 - 10 | 5VK-83500-42 | 39 - 1  | 5VK-E3415-10 | 8 - 11  |
| 4X7-13440-01 | 8 - 17  | 1VJ-22141-00 | 22 - 31 | 5VK-2414H-00 | 26 - 13 | 5VK-28345-00 | 26 - 12 | 5VK-83500-53 | 39 - 1  | 5VK-E3545-10 | 9 - 33  |
| 2WK-13447-00 | 8 - 18  | 10V-22178-00 | 19 - 18 |              | 26 - 18 |              | 26 - 17 | 5LP-83755-01 | 44 - 11 | 5VK-E3586-10 | 9 - 1   |
| 5VK-13464-10 | 8 - 36  | 30X-22178-00 | 19 - 17 | 5VK-2414K-00 | 26 - 14 | 5DM-28371-00 | 20 - 9  | 3FY-83912-01 | 42 - 3  | 5VK-E3591-00 | 9 - 25  |
| 5VK-13465-00 | 8 - 40  | 10V-22184-00 | 19 - 19 | 5VK-2416F-00 | 26 - 24 | 5VK-28371-00 | 26 - 21 | 5VK-83922-00 | 33 - 7  | 5VK-E4411-00 | 9 - 3   |
| 5VK-13542-00 | 9 - 36  | 30X-2219X-00 | 22 - 5  | 22W-24181-00 | 11 - 18 | 5VK-2837K-00 | 36 - 7  | 5VK-83969-00 | 42 - 10 | 5VK-E441A-00 | 9 - 5   |
| 5VK-13750-11 | 10 - 1  | 5VK-22210-01 | 23 - 1  |              | 11 - 28 | 4D9-81168-00 | 44 - 12 | 5VK-83975-00 | 42 - 13 | 5VK-E441E-00 | 9 - 10  |
| 5VK-13761-00 | 10 - 8  | 4AA-22259-40 | 23 - 2  | 3TB-24181-00 | 26 - 6  | 5VK-81410-00 | 37 - 1  | 5VK-83980-00 | 33 - 11 | 5VK-E4437-00 | 9 - 9   |
| 5VK-13907-02 | 26 - 31 | 5VK-23102-20 | 25 - 1  | 5VK-24182-00 | 26 - 7  | 5VK-81450-10 | 37 - 2  | 1FK-84527-00 | 7 - 24  | 5LW-E443E-00 | 9 - 18  |
| 5VK-13907-11 | 26 - 31 | 5VK-23103-20 | 25 - 18 | 5VK-24183-00 | 26 - 10 | 3AJ-81801-00 | 14 - 14 | 5PS-85790-00 | 44 - 4  | 5VK-E443E-00 | 9 - 15  |
| 5VK-13971-00 | 9 - 47  | 5VK-23110-20 | 25 - 8  | 19B-24486-01 | 26 - 3  | 3AJ-81809-00 | 14 - 17 | 3P6-85885-00 | 10 - 10 | 5VK-E4451-00 | 9 - 8   |

INDICE NUMERICO

| CODIGO Nº    | REF. Nº | CODIGO Nº     | REF. Nº | CODIGO Nº       | REF. Nº | CODIGO Nº      | REF. Nº | CODIGO Nº    | REF. Nº | CODIGO Nº   | REF. Nº |
|--------------|---------|---------------|---------|-----------------|---------|----------------|---------|--------------|---------|-------------|---------|
| 5VK-E4452-00 | 9 - 6   | 5VK-E7421-10  | 16 - 13 | 5VK-F2110-10    | 22 - 1  | 5VK-F5924-00   | 29 - 5  | 5VK-H3311-00 | 38 - 14 | 90101-08428 | 19 - 23 |
| 5VK-E4453-00 | 9 - 4   | 5VK-E7460-10  | 16 - 32 | 5VK-F2151-00    | 22 - 9  | 5VK-F5924-10   | 31 - 5  |              | 38 - 18 | 90101-10659 | 22 - 25 |
| 5VK-E4457-00 | 9 - 11  | 5VK-E7466-00  | 13 - 17 | 5VK-F2174-00    | 30 - 22 | 5VK-F6280-00   | 32 - 12 | 5VK-H3320-00 | 38 - 6  | 90101-12742 | 23 - 3  |
| 5VK-E4611-10 | 11 - 1  | 5VK-E7471-00  | 16 - 29 | 5VK-F217A-00    | 22 - 12 | 5VK-F6290-00   | 32 - 13 | 5VK-H3330-00 | 38 - 12 | 90105-05361 | 24 - 3  |
| 5VK-E4621-00 | 11 - 8  | 5VK-E8110-01  | 18 - 2  | 5VK-F217F-00    | 22 - 18 | 5VK-F6311-00   | 32 - 6  | 5VK-H3333-00 | 38 - 4  |             | 24 - 20 |
| 5VK-E4628-00 | 11 - 5  | 5VK-E8113-00  | 18 - 3  | 5VK-F2243-00    | 23 - 5  | 5VK-F6312-00   | 32 - 7  |              | 38 - 9  | 90105-07004 | 5 - 8   |
| 5VK-E4711-30 | 11 - 9  | 5VK-E8144-00  | 17 - 9  | 5VK-F2311-00    | 22 - 29 | 5VK-F6335-00   | 32 - 9  |              | 38 - 15 | 90105-09002 | 1 - 5   |
| 5VK-E4721-30 | 11 - 19 | 5VK-E8501-00  | 17 - 6  | 5VK-F317E-00    | 24 - 17 | 5VK-F7211-00   | 35 - 1  |              | 38 - 19 | 90105-09003 | 1 - 7   |
| 5VK-E4728-30 | 11 - 11 | 5VK-E8502-00  | 17 - 7  | 5VK-F317F-00    | 24 - 18 | 5VK-F7311-00   | 34 - 13 | 5VK-H333A-00 | 38 - 2  | 90105-09004 | 1 - 6   |
| 5VK-E4747-00 | 11 - 12 | 5VK-E8503-00  | 17 - 8  | 5VK-F317M-00    | 24 - 24 | 5VK-F7411-10   | 34 - 1  |              | 38 - 7  | 90105-10040 | 19 - 12 |
| 5VK-E4748-30 | 11 - 21 | 5VK-E8540-10  | 17 - 1  | 5VK-F3430-00    | 24 - 15 | 5VK-F7412-10   | 34 - 2  |              | 38 - 13 | 90105-10069 | 29 - 10 |
| 5VK-E4757-00 | 11 - 22 | 5VK-E8542-00  | 17 - 3  | 5VK-F3441-00    | 24 - 21 | 5VK-F7416-00   | 34 - 24 |              | 38 - 17 | 90105-10077 | 2 - 4   |
| 5VK-E4882-00 | 11 - 38 | 5VK-E8566-00  | 17 - 4  | 5VK-F3442-00    | 24 - 22 |                | 34 - 32 | 5VK-H3340-00 | 38 - 16 | 90105-10078 | 2 - 3   |
| 5VK-E5100-00 | 12 - 1  | 5VK-E8699-00  | 17 - 20 | 5VK-F3466-00    | 24 - 29 | 5VK-F741L-10   | 34 - 19 | 5VK-H3371-00 | 44 - 30 | 90105-10420 | 19 - 7  |
| 5VK-E5118-00 | 13 - 25 | 5VK-F1110-10  | 19 - 1  | 5VK-F3472-00    | 24 - 4  | 5VK-F7421-10   | 34 - 7  | 5VK-H3519-00 | 39 - 4  | 90105-10811 | 34 - 12 |
| 5VK-E5199-00 | 14 - 24 | 5VK-F117F-10  | 35 - 28 | 5VK-F4110-10-PO | 26 - 1  | 5VK-F7422-10   | 34 - 8  | 5VK-H410A-02 | 40 - 1  | 90105-10813 | 34 - 6  |
| 5VK-E5371-00 | 9 - 21  | 5VK-F117M-10  | 35 - 18 | 5VK-F413B-01    | 26 - 25 | 5VK-F742L-10   | 34 - 27 | 5VK-H410A-12 | 40 - 1  | 90105-10814 | 34 - 14 |
| 5VK-E5383-00 | 12 - 16 | 5VK-F1315-00  | 19 - 9  |                 | 26 - 26 | 5VK-F7431-00   | 34 - 20 | 5VK-H4118-00 | 40 - 11 | 90109-06419 | 8 - 21  |
| 5VK-E5416-30 | 13 - 27 | 5VK-F1316-00  | 19 - 6  | 5DN-F415A-10    | 26 - 30 | 5VK-F7437-00   | 34 - 23 | 5VK-H4312-00 | 40 - 6  | 90109-06577 | 33 - 8  |
| 5VK-E5421-00 | 13 - 16 | 5VK-F137C-A0  | 26 - 27 | 5VK-F4186-00    | 26 - 8  |                | 34 - 31 | 5VK-H4314-00 | 40 - 2  | 90109-06799 | 42 - 4  |
| 5VK-E5431-00 | 13 - 19 | 5VK-F137C-B0  | 26 - 27 | 5VK-F4491-00    | 26 - 2  | 5VK-F7441-00   | 34 - 28 | 5VK-H4332-00 | 40 - 12 | 90109-06816 | 31 - 2  |
| 5VK-E5441-01 | 13 - 23 | 5VK-F137D-A0  | 26 - 28 | 5VK-F4731-60    | 27 - 2  | 5CH-F7491-00   | 31 - 10 | 5VK-H4334-00 | 40 - 10 | 90109-08195 | 43 - 17 |
| 5VK-E5451-10 | 13 - 2  | 5VK-F137D-B0  | 26 - 28 | 3VL-F4741-10    | 27 - 14 | 5VK-F8100-10   | 27 - 19 | 3WW-H4347-00 | 40 - 4  | 90109-085E2 | 11 - 29 |
| 5VK-E5453-10 | 13 - 28 | 5VK-F137W-11  | 26 - 11 | 5VK-F474A-10    | 27 - 15 | 5VK-F8116-00   | 27 - 20 | 5VK-H4359-10 | 40 - 17 | 90109-085G6 | 35 - 19 |
| 5VK-E5462-10 | 13 - 20 | 5VK-F137W-60  | 26 - 11 | 5VK-F474W-10    | 27 - 16 | 5VK-F8199-E1   | 27 - 21 | 5VK-H4393-00 | 40 - 3  | 90110-06122 | 44 - 3  |
| 5VK-E5515-00 | 14 - 1  | 5VK-F137X-11  | 26 - 16 | 5VK-F4770-60    | 27 - 1  | 5VK-F8199-F1   | 27 - 21 | 5VK-H4397-00 | 40 - 5  | 90110-08127 | 34 - 35 |
| 5VK-E5517-00 | 14 - 5  | 5VK-F137X-60  | 26 - 16 | 5VK-F478E-00    | 27 - 9  | 5VK-F8199-G1   | 27 - 21 | 5VK-H4710-10 | 41 - 1  | 90110-08X02 | 27 - 17 |
| 5VK-E5522-00 | 14 - 4  | 5VK-F137Y-00  | 26 - 20 | 5VK-F478X-00    | 27 - 12 | 5VK-F8199-H1   | 27 - 21 | 5VK-H4714-00 | 41 - 4  | 90110-08X06 | 27 - 18 |
| 5VK-E5560-00 | 14 - 6  | 5VK-F1410-00  | 19 - 14 | 5VK-F4792-00    | 27 - 7  | 5VK-F8199-S1   | 27 - 21 | 5VK-H4721-00 | 41 - 2  | 90111-05011 | 24 - 7  |
| 5VK-E6111-00 | 15 - 1  | 5VK-F1453-00  | 44 - 27 | 5VK-F5104-01    | 28 - 7  | 5VK-F8199-D1   | 27 - 21 | 5SE-H4724-00 | 41 - 6  |             | 26 - 15 |
| 5VK-E6150-10 | 15 - 6  | 5VK-F1511-10  | 20 - 1  | 5VK-F5183-00    | 28 - 12 | 5VK-F8199-D-E1 | 27 - 21 | 5VK-H4735-00 | 41 - 5  |             | 26 - 19 |
| 5VK-E6154-00 | 15 - 14 | 5VK-F1511-40  | 20 - 1  | 5VK-F5186-00    | 28 - 14 | 5VK-F8199-P1   | 27 - 21 | 5VK-H4743-00 | 41 - 3  | 90111-06029 | 31 - 11 |
| 5VK-E6325-00 | 15 - 10 | 10S-F153A-60  | 20 - 30 | 5VK-F5304-01    | 30 - 13 | 5VK-F8199-D-S1 | 27 - 21 | 3NC-H5130-00 | 41 - 11 | 90111-06060 | 11 - 6  |
| 5VK-E6351-00 | 15 - 8  | 10S-F153A-70  | 20 - 30 | 5VK-F580T-00    | 29 - 3  | 5VK-F8351-10   | 36 - 1  | 3XP-W0041-00 | 33 - 2  | 90111-08823 | 29 - 2  |
| 5VK-E6371-00 | 15 - 7  | 5VK-F1556-00  | 20 - 5  | 5VK-F580W-00    | 31 - 3  | 5VK-F8381-00   | 36 - 4  | 3BN-W0042-50 | 35 - 4  | 90116-10485 | 30 - 9  |
| 5VK-E6382-00 | 15 - 24 | 5VWW-F1568-01 | 26 - 29 | 5VK-F581T-00    | 29 - 1  | 5VK-F8391-00   | 36 - 8  | 5VK-W0045-00 | 29 - 4  | 90119-05193 | 24 - 6  |
| 5VK-E6383-00 | 15 - 16 | 5VK-F1587-00  | 20 - 6  | 5SE-F5824-00    | 29 - 8  | 5VK-F8391-10   | 36 - 8  | 5VK-W0046-00 | 31 - 4  | 90119-06044 | 35 - 17 |
| 5VK-E6384-00 | 15 - 17 | 5VK-F160E-00  | 20 - 21 |                 | 31 - 8  | 5VK-F8392-00   | 36 - 9  | 5VK-W1473-20 | 11 - 10 | 90119-06051 | 20 - 7  |
| 5VK-E7121-10 | 16 - 10 | 5VK-F1611-01  | 20 - 8  | 5DS-F5825-00    | 29 - 7  | 5VK-F8392-10   | 36 - 9  |              | 11 - 20 | 90119-06096 | 20 - 4  |
| 5VK-E7131-10 | 16 - 5  | 5VK-F1621-00  | 9 - 12  |                 | 31 - 7  | 5VK-H2115-00   | 43 - 11 | 2TV-W2470-00 | 27 - 10 | 90119-06105 | 15 - 13 |
| 5VK-E7141-10 | 16 - 2  | 5VK-F1651-10  | 20 - 19 | 5VK-F582W-00    | 31 - 1  | 5VK-H2116-00   | 14 - 23 | 3GM-W2585-21 | 33 - 4  | 90119-06118 | 20 - 15 |
| 5VK-E7151-10 | 16 - 6  | 5VK-F1651-60  | 20 - 19 | 5VK-F5872-10    | 33 - 15 | 5VK-H2121-00   | 9 - 13  | 5VK-W2587-00 | 33 - 1  | 90119-06192 | 43 - 1  |
| 5VK-E7211-10 | 16 - 22 | 5VK-F1668-00  | 22 - 35 | 5VK-F5873-00    | 35 - 23 | 5VK-H2122-00   | 9 - 14  | 5VK-W8250-11 | 43 - 12 | 90119-06861 | 22 - 30 |
| 5VK-E7221-10 | 16 - 14 | 5VK-F1685-00  | 20 - 14 | 5VK-F5875-00    | 35 - 26 | 2S5-H2576-00   | 44 - 24 | 5VK-WE343-00 | 8 - 10  | 90119-06X09 | 5 - 12  |
| 5VK-E7231-10 | 16 - 18 | 5VK-F1711-00  | 21 - 1  | 5DS-F5917-00    | 29 - 9  | 5VK-H2590-20   | 43 - 20 | 5VK-WE541-00 | 13 - 1  | 90123-08046 | 42 - 7  |
| 5VK-E7241-10 | 16 - 21 | 5VK-F1721-00  | 21 - 5  |                 | 31 - 9  | 5VK-H3310-00   | 38 - 1  | 5VK-WE544-10 | 13 - 31 | 90149-05110 | 8 - 23  |
| 5VK-E7251-10 | 16 - 17 | 5VK-F1756-00  | 19 - 4  | 5VK-F5919-00    | 29 - 6  | 5VK-H3311-00   | 38 - 3  | 90101-06815  | 40 - 8  | 90149-05X05 | 17 - 5  |
| 5VK-E7401-10 | 16 - 1  | 5VK-F1871-00  | 21 - 8  | 5VK-F5919-10    | 31 - 6  |                | 38 - 8  | 90101-06X26  | 16 - 30 | 90149-06280 | 11 - 17 |

INDICE NUMERICO

| CODIGO Nº   | REF. Nº | CODIGO Nº   | REF. Nº | CODIGO Nº   | REF. Nº | CODIGO Nº   | REF. Nº | CODIGO Nº   | REF. Nº | CODIGO Nº   | REF. Nº |
|-------------|---------|-------------|---------|-------------|---------|-------------|---------|-------------|---------|-------------|---------|
| 90149-06280 | 11 - 27 | 90201-10X03 | 35 - 25 | 90387-06066 | 22 - 11 | 90462-07X00 | 12 - 11 | 90480-01558 | 21 - 7  | 91317-06030 | 1 - 8   |
| 90149-06298 | 35 - 29 | 90201-10X17 | 15 - 30 | 90387-06088 | 38 - 23 | 90462-16X00 | 13 - 15 | 90480-12581 | 11 - 15 |             | 12 - 5  |
| 90150-05023 | 36 - 5  | 90201-10X18 | 14 - 7  | 90387-062M9 | 21 - 9  | 90464-07259 | 20 - 26 |             | 11 - 25 |             | 13 - 22 |
| 90159-05083 | 36 - 3  | 90201-12541 | 6 - 10  | 90387-065G0 | 40 - 14 | 90464-11008 | 21 - 18 | 90480-13398 | 14 - 25 | 91317-06035 | 13 - 4  |
| 90159-06078 | 21 - 2  | 90201-12X05 | 17 - 19 |             | 41 - 8  | 90464-12001 | 24 - 26 | 90480-14329 | 41 - 7  |             | 13 - 33 |
|             | 21 - 6  | 90201-12X06 | 17 - 16 | 90387-065X7 | 20 - 2  |             | 32 - 10 | 90480-14555 | 39 - 3  |             | 32 - 5  |
| 90164-05014 | 39 - 2  | 90201-13013 | 22 - 28 | 90387-06648 | 20 - 18 | 90464-12089 | 39 - 6  | 90480-15001 | 9 - 41  |             | 38 - 20 |
| 90169-05801 | 7 - 12  | 90201-16013 | 3 - 8   | 90387-06852 | 31 - 12 |             | 43 - 25 | 90480-15058 | 40 - 15 | 91317-06040 | 2 - 6   |
| 90169-05802 | 7 - 11  | 90201-160F6 | 22 - 20 | 90387-06X37 | 34 - 26 | 90464-13077 | 43 - 24 | 90480-15316 | 40 - 16 | 91317-06045 | 12 - 6  |
| 90170-06128 | 4 - 12  | 90201-160T2 | 30 - 28 |             | 34 - 34 | 90464-15157 | 43 - 26 | 90480-18276 | 7 - 20  | 91317-06050 | 6 - 24  |
| 90170-18003 | 3 - 23  | 90201-170T3 | 30 - 27 | 90387-07037 | 9 - 44  | 90464-15195 | 43 - 27 |             | 9 - 45  |             | 13 - 6  |
| 90170-20274 | 15 - 5  | 90201-17X01 | 17 - 18 | 90387-075H4 | 9 - 40  | 90464-16001 | 11 - 42 | 90480-20566 | 9 - 27  |             | 13 - 7  |
| 90170-20327 | 15 - 20 | 90201-208G4 | 16 - 23 | 90387-07717 | 21 - 3  | 90464-16006 | 21 - 17 | 90501-04X01 | 8 - 35  | 91317-06055 | 12 - 7  |
| 90176-22081 | 24 - 13 | 90201-220T0 | 24 - 14 | 90387-08024 | 19 - 20 | 90464-16061 | 38 - 5  | 90501-06X00 | 17 - 2  | 91317-06060 | 12 - 8  |
| 90179-05523 | 36 - 6  | 90201-30X00 | 3 - 15  | 90387-087L0 | 20 - 3  |             | 38 - 10 | 90501-10312 | 33 - 10 | 91317-06080 | 12 - 9  |
|             | 43 - 3  | 90201-30X01 | 14 - 3  | 90387-10020 | 34 - 15 |             | 43 - 19 | 90501-12X02 | 34 - 21 | 91317-06090 | 12 - 10 |
| 90179-06635 | 27 - 4  | 90202-26142 | 24 - 11 | 90387-127W0 | 22 - 24 |             | 44 - 15 |             | 34 - 29 | 91317-06095 | 8 - 22  |
| 90179-08148 | 42 - 8  | 90209-20012 | 15 - 3  | 90387-16011 | 22 - 16 | 90464-18004 | 32 - 11 | 90501-26X00 | 15 - 12 | 91317-08025 | 14 - 9  |
| 90179-08442 | 11 - 30 | 90209-21351 | 16 - 9  | 90387-16012 | 22 - 17 | 90464-25004 | 42 - 18 | 90506-20002 | 34 - 18 | 91317-08030 | 24 - 27 |
| 90179-10658 | 19 - 8  | 90209-21X00 | 16 - 3  | 90387-167R5 | 22 - 15 | 90464-37257 | 11 - 41 | 90506-20369 | 35 - 2  | 91380-06016 | 11 - 34 |
|             | 19 - 11 |             | 16 - 19 | 90387-17801 | 30 - 25 | 90465-10044 | 1 - 15  | 90508-16X00 | 15 - 23 | 91401-16012 | 35 - 22 |
|             | 19 - 13 | 90209-22X00 | 16 - 8  | 90387-17802 | 30 - 26 | 90465-10045 | 2 - 7   | 90508-20X00 | 34 - 3  | 91401-25020 | 34 - 5  |
| 90179-16448 | 3 - 9   | 90209-26348 | 16 - 15 | 90387-21002 | 16 - 7  | 90465-12013 | 12 - 12 | 90508-20X01 | 34 - 9  |             | 34 - 11 |
| 90179-18003 | 16 - 34 | 90215-18X00 | 3 - 24  | 90387-25802 | 16 - 26 | 90467-07138 | 9 - 37  | 90560-17306 | 30 - 2  | 91808-16X00 | 12 - 3  |
| 90179-25615 | 24 - 10 | 90215-20X00 | 15 - 4  | 90401-08014 | 8 - 27  | 90467-08003 | 21 - 14 | 91312-06012 | 8 - 32  |             | 13 - 29 |
| 90183-05061 | 24 - 5  | 90215-20X01 | 15 - 19 | 90401-08133 | 8 - 26  |             | 21 - 16 | 91312-06016 | 8 - 42  |             | 13 - 32 |
|             | 36 - 2  | 90215-21X00 | 16 - 33 | 90401-10024 | 8 - 30  | 90467-10008 | 8 - 44  | 91312-06025 | 8 - 39  | 91810-14X00 | 8 - 38  |
| 90183-05808 | 40 - 7  | 90240-08124 | 35 - 20 | 90401-10X03 | 33 - 16 |             | 19 - 30 | 91312-08025 | 25 - 35 | 92017-06014 | 38 - 11 |
| 90183-06023 | 20 - 11 | 90240-10X01 | 34 - 4  |             | 35 - 24 | 90467-11090 | 9 - 30  | 91317-04025 | 44 - 25 |             | 39 - 5  |
|             | 20 - 16 |             | 34 - 10 | 90430-05X00 | 8 - 24  | 90467-11108 | 9 - 31  | 91317-05008 | 8 - 9   | 92017-06020 | 40 - 13 |
| 90185-14002 | 22 - 21 | 90269-06008 | 26 - 23 | 90430-06014 | 6 - 12  |             | 9 - 32  | 91317-05010 | 26 - 4  | 92017-06030 | 37 - 3  |
| 90201-047A2 | 44 - 26 | 90269-08066 | 20 - 20 | 90430-08119 | 19 - 3  | 90467-12085 | 35 - 16 | 91317-05014 | 37 - 4  | 92017-06035 | 8 - 4   |
| 90201-05556 | 43 - 5  |             | 22 - 34 | 90430-08X01 | 8 - 28  | 90467-12800 | 9 - 19  | 91317-05020 | 42 - 6  | 92907-05600 | 42 - 15 |
| 90201-05X08 | 37 - 5  | 90280-05001 | 3 - 7   | 90430-09002 | 10 - 3  | 90467-13062 | 9 - 16  | 91317-05035 | 44 - 16 | 92907-06600 | 7 - 23  |
| 90201-06026 | 38 - 22 | 90282-05058 | 3 - 22  | 90430-10X00 | 8 - 31  | 90467-14015 | 12 - 14 | 91317-06012 | 6 - 21  |             | 33 - 14 |
| 90201-06057 | 41 - 9  | 90282-07001 | 15 - 2  | 90430-12X01 | 44 - 5  |             | 12 - 15 |             | 13 - 14 | 92907-08200 | 19 - 25 |
| 90201-064K6 | 9 - 42  | 90338-06004 | 24 - 28 | 90430-22123 | 19 - 5  | 90467-14800 | 9 - 23  |             | 13 - 26 | 92907-08600 | 30 - 23 |
| 90201-06839 | 40 - 9  | 90338-08226 | 20 - 13 | 90445-08008 | 21 - 15 | 90467-17089 | 11 - 36 | 91317-06014 | 44 - 13 | 93101-12173 | 6 - 8   |
| 90201-08083 | 35 - 21 | 90338-08801 | 9 - 17  | 90445-08020 | 21 - 13 |             | 11 - 39 | 91317-06016 | 12 - 17 | 93101-14164 | 13 - 24 |
| 90201-082H0 | 19 - 21 | 90338-28242 | 22 - 33 | 90445-11X01 | 8 - 43  | 90467-170A0 | 11 - 40 |             | 24 - 30 | 93101-25106 | 3 - 21  |
| 90201-08X18 | 14 - 10 | 90340-14132 | 8 - 13  | 90445-12004 | 9 - 29  | 90467-170A2 | 9 - 34  | 91317-06018 | 1 - 18  | 93102-12106 | 17 - 14 |
| 90201-08X19 | 15 - 25 | 90340-14X00 | 13 - 10 | 90450-32X03 | 6 - 23  | 90467-17128 | 9 - 35  | 91317-06020 | 6 - 17  | 93102-15212 | 15 - 28 |
| 90201-096J9 | 1 - 9   | 90340-36X00 | 13 - 12 | 90450-32X04 | 7 - 6   | 90467-17800 | 19 - 29 |             | 8 - 12  | 93102-35368 | 16 - 28 |
| 90201-10141 | 24 - 23 | 90380-22111 | 22 - 3  |             | 7 - 7   | 90467-17801 | 9 - 24  |             | 18 - 4  | 93106-22019 | 22 - 4  |
| 90201-101A4 | 2 - 5   | 90387-05803 | 20 - 24 |             | 7 - 18  | 90467-19800 | 19 - 28 | 91317-06025 | 5 - 14  | 93106-23002 | 28 - 4  |
| 90201-101J1 | 22 - 27 | 90387-06023 | 11 - 16 |             | 7 - 19  | 90467-23800 | 9 - 20  |             | 13 - 5  |             | 30 - 4  |
|             | 34 - 16 |             | 11 - 26 | 90450-59001 | 9 - 26  | 90480-01141 | 26 - 22 |             | 13 - 18 | 93106-30029 | 30 - 8  |
| 90201-10X03 | 33 - 17 | 90387-06042 | 7 - 21  | 90450-72003 | 9 - 2   | 90480-01558 | 21 - 4  |             | 13 - 34 | 93108-35004 | 22 - 6  |

INDICE NUMERICO

| CODIGO Nº   | REF. Nº | CODIGO Nº   | REF. Nº | CODIGO Nº   | REF. Nº | CODIGO Nº | REF. Nº | CODIGO Nº | REF. Nº | CODIGO Nº | REF. Nº |
|-------------|---------|-------------|---------|-------------|---------|-----------|---------|-----------|---------|-----------|---------|
| 93109-17071 | 22 - 23 | 93410-20825 | 16 - 24 | 95617-12100 | 23 - 4  |           |         |           |         |           |         |
| 93109-20076 | 22 - 14 | 93440-11024 | 14 - 13 | 95704-06500 | 9 - 46  |           |         |           |         |           |         |
| 93210-07X01 | 8 - 20  | 93440-25084 | 16 - 4  | 95707-06500 | 27 - 8  |           |         |           |         |           |         |
|             | 12 - 4  |             | 16 - 20 |             | 44 - 8  |           |         |           |         |           |         |
| 93210-10X00 | 8 - 37  | 93440-28062 | 16 - 16 | 95807-06010 | 7 - 15  |           |         |           |         |           |         |
| 93210-11X00 | 8 - 16  | 93450-24824 | 3 - 14  | 95807-06012 | 20 - 10 |           |         |           |         |           |         |
| 93210-13X00 | 8 - 3   | 93501-04X00 | 34 - 22 |             | 21 - 10 |           |         |           |         |           |         |
|             | 13 - 8  |             | 34 - 30 | 95807-06014 | 20 - 17 |           |         |           |         |           |         |
| 93210-14X00 | 13 - 11 | 93503-08007 | 8 - 34  | 95807-06016 | 44 - 28 |           |         |           |         |           |         |
| 93210-15620 | 35 - 5  | 93603-16219 | 6 - 13  | 95807-06020 | 22 - 10 |           |         |           |         |           |         |
| 93210-15X00 | 8 - 41  | 93612-16X00 | 1 - 11  | 95807-08012 | 19 - 2  |           |         |           |         |           |         |
| 93210-19123 | 19 - 27 | 94418-21X01 | 28 - 6  | 95814-08035 | 11 - 4  |           |         |           |         |           |         |
| 93210-21X00 | 6 - 20  | 94427-17X00 | 30 - 14 | 95814-10100 | 19 - 10 |           |         |           |         |           |         |
| 93210-22X00 | 16 - 27 | 94568-B6110 | 30 - 19 | 95817-06035 | 14 - 22 |           |         |           |         |           |         |
| 93210-29X00 | 44 - 2  | 94591-57126 | 5 - 9   | 95827-06012 | 26 - 9  |           |         |           |         |           |         |
| 93210-33X00 | 6 - 18  | 94701-00X09 | 1 - 10  | 95827-06020 | 9 - 43  |           |         |           |         |           |         |
| 93210-35X00 | 13 - 13 | 95022-06012 | 5 - 7   | 95827-06025 | 9 - 38  |           |         |           |         |           |         |
| 93210-41X00 | 7 - 4   | 95022-08040 | 25 - 37 | 95827-06030 | 9 - 39  |           |         |           |         |           |         |
| 93210-61750 | 6 - 4   | 95024-08016 | 19 - 16 | 95827-08040 | 19 - 22 |           |         |           |         |           |         |
| 93210-64X01 | 8 - 19  | 95024-08040 | 11 - 14 | 97007-05012 | 20 - 23 |           |         |           |         |           |         |
| 93210-78X00 | 1 - 17  |             | 11 - 24 | 97007-05025 | 43 - 4  |           |         |           |         |           |         |
| 93210-96X00 | 1 - 13  | 95027-06008 | 44 - 20 | 97007-06025 | 7 - 22  |           |         |           |         |           |         |
| 93306-00106 | 6 - 5   | 95027-06010 | 44 - 31 |             | 33 - 13 |           |         |           |         |           |         |
| 93306-00304 | 15 - 9  | 95027-06012 | 35 - 27 | 97707-60020 | 20 - 12 |           |         |           |         |           |         |
| 93306-004XL | 16 - 12 | 95027-06014 | 27 - 11 | 9770M-50025 | 9 - 7   |           |         |           |         |           |         |
| 93306-004XM | 16 - 31 | 95027-06020 | 1 - 14  | 98507-05020 | 42 - 17 |           |         |           |         |           |         |
| 93306-07209 | 5 - 2   |             | 7 - 3   | 98507-05030 | 42 - 11 |           |         |           |         |           |         |
| 93306-20348 | 28 - 3  |             | 43 - 9  | 98507-05045 | 42 - 12 |           |         |           |         |           |         |
|             | 30 - 3  | 95027-06025 | 6 - 7   |             | 42 - 16 |           |         |           |         |           |         |
| 93306-205XA | 16 - 11 |             | 13 - 30 | 98507-05055 | 42 - 14 |           |         |           |         |           |         |
| 93306-30437 | 30 - 6  | 95027-08040 | 24 - 16 | 98507-06012 | 10 - 4  |           |         |           |         |           |         |
| 93306-305X4 | 16 - 25 | 95307-08600 | 30 - 24 | 98706-04012 | 33 - 3  |           |         |           |         |           |         |
| 93306-305YH | 3 - 20  | 95604-06200 | 34 - 25 | 99001-07600 | 15 - 26 |           |         |           |         |           |         |
| 93306-305YJ | 3 - 19  |             | 34 - 33 | 99001-10600 | 17 - 15 |           |         |           |         |           |         |
| 93306-308Y0 | 3 - 10  | 95604-16200 | 30 - 29 | 99009-12400 | 6 - 15  |           |         |           |         |           |         |
| 93310-530C7 | 14 - 2  | 95606-06100 | 33 - 9  | 99530-12016 | 12 - 2  |           |         |           |         |           |         |
| 93310-84010 | 3 - 5   | 95607-05100 | 44 - 17 |             | 13 - 3  |           |         |           |         |           |         |
| 93315-11206 | 17 - 13 | 95607-05200 | 41 - 12 |             | 13 - 9  |           |         |           |         |           |         |
| 93315-22251 | 22 - 2  | 95607-06100 | 38 - 21 |             | 13 - 21 |           |         |           |         |           |         |
| 93315-31502 | 15 - 29 |             | 42 - 5  | 99530-14016 | 12 - 18 |           |         |           |         |           |         |
| 93315-31759 | 22 - 22 | 95607-06200 | 41 - 10 |             |         |           |         |           |         |           |         |
| 93315-32053 | 22 - 13 | 95607-08100 | 19 - 24 |             |         |           |         |           |         |           |         |
| 93317-11096 | 15 - 27 | 95607-10200 | 24 - 25 |             |         |           |         |           |         |           |         |
| 93332-00008 | 24 - 1  |             | 30 - 11 |             |         |           |         |           |         |           |         |
| 93332-000Y6 | 24 - 8  | 95607-14200 | 22 - 32 |             |         |           |         |           |         |           |         |
| 93410-10X00 | 15 - 31 | 95614-10100 | 22 - 26 |             |         |           |         |           |         |           |         |
| 93410-11X00 | 8 - 6   | 95617-08618 | 1 - 3   |             |         |           |         |           |         |           |         |
| 93410-17X00 | 17 - 17 | 95617-10100 | 34 - 17 |             |         |           |         |           |         |           |         |