



# CATÁLOGO DE PEÇAS

## XTZ250A ( B3G1 ) BRASIL



1UB3G-280P1

( )

16/10/2019

NEWS NO.	DATA	COMENTÁRIO
PP7-MC-190009	16 Out., 2019	MOD: XTZ250 ABS LANDER (B3G1) - GARFO DIANTEIRO - INFORMAR A OPÇÃO DE VENDA UNITÁRIA DE ITENS - (FIG. 24)

XTZ250A  
CATÁLOGO DE PEÇAS  
©2019, Yamaha Motor do Brasil Ltda.  
1ª edição, Janeiro 2019  
Todos os direitos reservados.  
É proibida expressamente toda e qualquer  
reimpressão ou utilização sem a autorização  
por escrita da  
Yamaha Motor do Brasil Ltda.  
Impresso no Brasil.

# PREFÁCIO

Este Catálogo de Peças se refere as Peças dos modelos relacionados na capa. Quando for solicitar peças de reposição para estes Modelos, recorra a este Catálogo de Peças e especifique corretamente os códigos e Nomes das Peças.

1. As Modificações ou adições que tenham sido efetuadas após a publicação deste Catálogo de Peças, serão comunicadas a Rede de Concessionárias através das informações de Modificação de Peças (Parts News).

2. Abreviaturas

Seguem abaixo as abreviaturas utilizadas neste Catálogo de Peças:

“UR” Uso Restrito para o Código da Peça

“UN” Uso Necessário

“AP” Peça Alternativa

“LM” Fabricação Local (A peça pode ser pedida localmente)

“F#” No. de Série do Chassi (Aplicação do Número de Série)

“O/S” Tamanho Maior

3. Peças componentes de conjuntos

- As peças que são fornecidas dentro de conjuntos estão listadas com um ponto de identificação (.) como segue abaixo.
- O número que aparece a direita da descrição da Peça indica o número de Peças usado em cada Conjunto Individual.

No. PEÇA	DESCRIÇÃO	QTDE	OBSERVAÇÕES
2F5-83310-60	PISCA DIANTEIRO CONJ.	2	
115-83311-60	.LÂMPADA (6V-18W)	1	

4. Os gráficos que são Aplicados em Peças Coloridas estão representados na coluna “OBSERVAÇÕES”, como segue abaixo.

No. PEÇA	DESCRIÇÃO	QTDE	OBSERVAÇÕES
2N4-24110-00-X5	TANQUE DE COMBUSTÍVEL COMPL.	2	MXR
3J1-24240-10	.GRÁFICO, TANQUE DE COMB.	1	PARA MXR

5. Observe que as ilustrações são referentes apenas a indicação dos códigos das peças, e não para montagem. Para montagem, por favor utilize o Manual de Montagem apropriado.

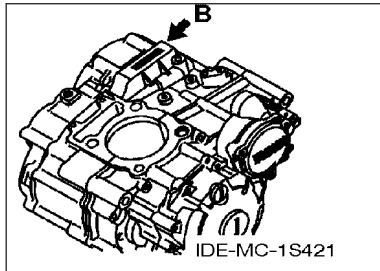
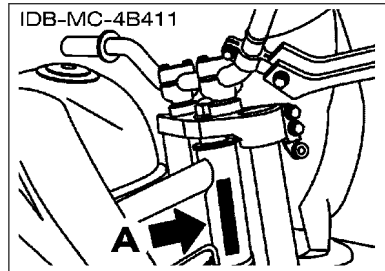
6. O asterisco (\*) antes do Número de referência da peça indica a modificação ocorrida após a primeira edição.

# PREFÁCIO

## 7. Aplicação do Número de Série

No. de Série do Chassi

No. de Série do Motor



## 8. Aplicação do Código de Cor (A marca (\*) mostra a cor do Modelo.)

Abreviação	Nome da Cor	Código da Cor
DPBSE(*)	DEEP PURPLISH BLUE SOLID E	0583
PWS1(*)	PURPLISH WHITE SOLID 1	0206
SL	SILVER	0035
YB(*)	YAMAHA BLACK	0033

## 9. Aplicação do No. de Série Inicial

No. de Série do Chassi

No. Série	Nome do Modelo	Código do Modelo
9C6DG3320L0000101	XTZ250A	B3G1

No. de Série do Motor

No. Série	Nome do Modelo	Código do Modelo
G3C4E-025002	XTZ250A	B3G1

# ÍNDICE GERAL

## MOTOR

CABECOTE DO CILINDRO.....	1
CILINDRO.....	2
VIRABREQUIM E PISTAO.....	3
VALVULA.....	5
CORRENTE DO EIXO DE COMANDO.....	6
BOMBA DE OLEO.....	7
COLETOR DE OLEO.....	8
ADMISSAO.....	9
ADMISSAO 2.....	10
ESCAPAMENTO.....	12
CARCACA DO MOTOR.....	13
TAMPA DA CARCACA 1.....	14
EMBREAGEM DA PARTIDA.....	16
EMBREAGEM.....	17
TRANSMISSAO.....	19
EIXO TRAMBULADOR.....	21
EIXO DE MUDANCA.....	22

## CHASSI

CHASSI.....	23
PARA-LAMA.....	24
TAMPA LATERAL.....	25
GARFO TRASEIRO.....	27
AMORTECEDOR TRASEIRO.....	28
MESA DO GUIDAO.....	29
GARFO DIANTEIRO.....	30
TANQUE DE COMBUSTIVEL.....	32
ASSENTO.....	35
RODA DIANTEIRA 1.....	36
PINCA DE FREIO DIANTEIRA.....	37
RODA TRASEIRA 1.....	38
PINCA DE FREIO TRASEIRA.....	40
GUIDAO E CABOS.....	41
CILINDRO MESTRE DIANTEIRO.....	42
CAVALETE. ESTRIBOS. PEDAL.....	44
CILINDRO MESTRE TRASEIRO.....	46
GERADOR.....	48
MOTOR DE PARTIDA.....	49
PISCAS.....	50

MEDIDOR.....	51
FAROL DIANTEIRO.....	52
LANTERNA TRASEIRA.....	54
INTERRUP. DO GUIDAO E MANETE 1.....	55
SISTEMA ELETRICO 1.....	56
SISTEMA ELETRICO 2.....	58
SISTEMA ELETRICO 3.....	59
PECAS OPCIONAIS 1.....	60
PECAS OPCIONAIS 2.....	61
PECAS OPCIONAIS 3.....	62
PECAS OPCIONAIS 4.....	63

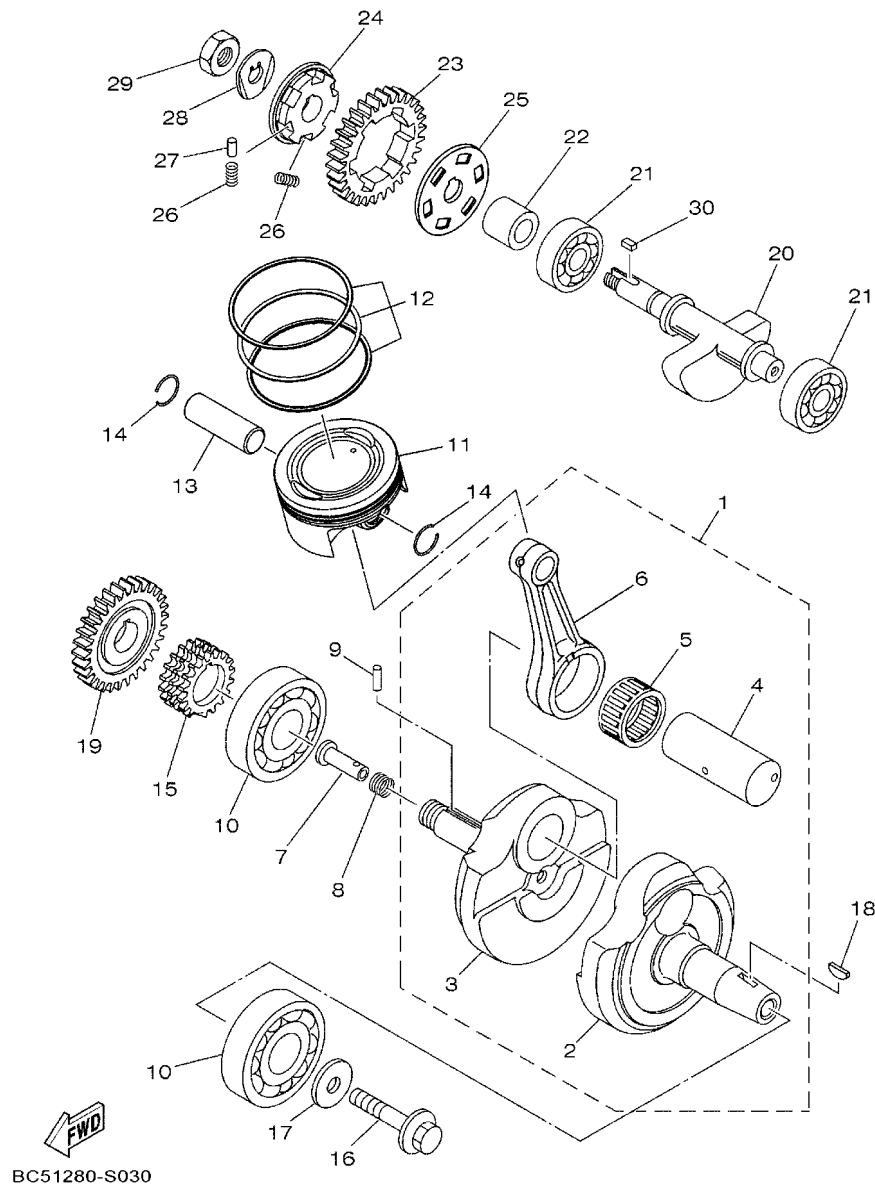
## ÍNDICE GERAL

ÍNDICE NUMÉRICO.....	64
----------------------	----





**FIG. 3 VIRABREQUIM E PISTAO**

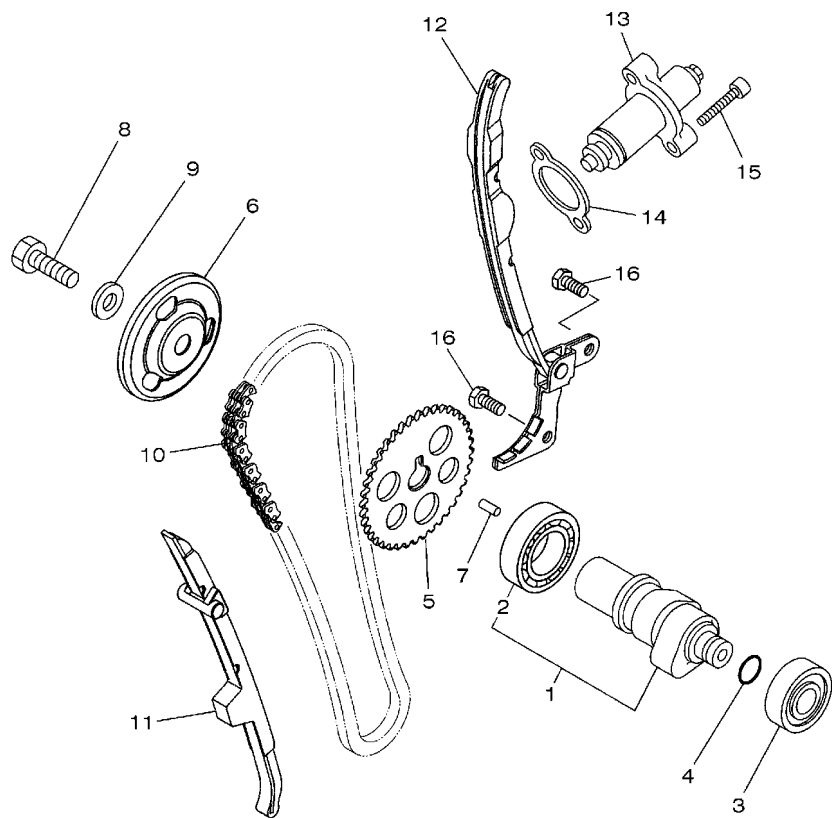


REF. NO.	No. PEÇA	DESCRIÇÃO	B3G1				OBSERVAÇÕES
1	44C-E1400-00	VIRABREQUIM CONJ.	1				
2	1S4-E1412-00	.VIRABREQUIM 1	1				
3	44C-E1422-00	.VIRABREQUIM 2	1				
4	1S4-11681-00	.PINO DO VIRABREQUIM 1	1				
5	93310-63285	.ROLAMENTO	1				
6	44C-11651-00	.BIELA	1				
7	90240-07105	PINO	1				
8	90501-07834	MOLA DE COMPRESSAO	1				
9	93602-13177	PINO GUIA	1				
10	93306-378Y2	ROLAMENTO	2				
11	B97-E1631-00	PISTAO (STD)	1				
12	B97-E1603-00	JOGO DE ANEIS (STD)	1				
13	12B-E1633-00	PINO DO PISTAO	1				
14	90468-12069	PRESILHA	2				
15	B97-E1549-00	ENGRENAGEM CORRENTE DO CAME	1				
16	90105-10430	PARAFUSO FLANGE	1				
17	90201-102R1	ARRUELA PLANA	1				
18	90280-05048	CHAVETA MEIA LUA	1				
19	44C-E1536-00	ENGRENAGEM MOTORA	1				
20	1S4-E1454-00	BALANCEADOR DO VIRABREQUIM	1				
21	93306-302X8	ROLAMENTO	2				
22	B97-E1478-00	ESPAÇADOR	1				
23	44C-E1531-00	ENGRENAGEM DO CONTRA PESO	1				
24	B97-E1496-00	CUBO RASPADOR DO VIRABREQUIM	1				
25	B97-E1533-00	PLACA DE AMORTIZACAO	1				
26	90501-22721	MOLA DE COMPRESSAO	6				
27	93605-10090	PINO	3				









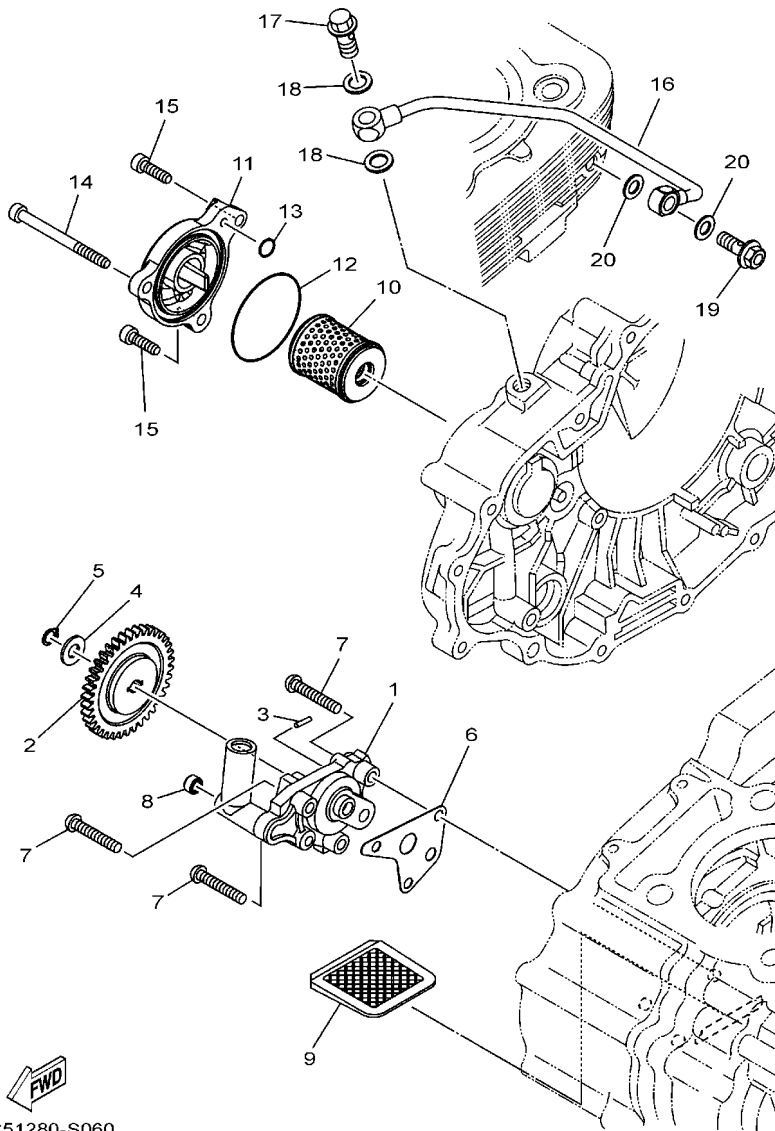
**FIG. 5 CORRENTE DO EIXO DE COMANDO**

REF. NO.	No. PEÇA	DESCRIÇÃO	B3G1				OBSERVAÇÕES
1	44C-E2170-00	EIXO DE COMANDO COMPLETO 1	1				
2	93306-005Y9	.ROLAMENTO	1				
3	93306-252Y4	ROLAMENTO	1				
4	93210-11453	ANEL DE BORRACHA	1				
5	B97-E2176-00	COROA DA CORRENTE	1				
6	B97-E1145-00	PLACA DE RESPIRO 2	1				
7	93604-10011	PINO GUIA	1				
8	90101-10852	PARAFUSO	1				
9	90201-108C6	ARRUELA PLANA	1				
10	94568-F1104	CORRENTE (DID-0404 SV 104 LE)	1				
11	B97-E2231-00	GUIA LIMITADORA 1	1				
12	B97-E2241-00	GUIA LIMITADORA 2	1				
13	5XT-12210-00	TENSIONADOR DA CORRENTE CONJ.	1				
14	BC5-E2213-00	GAXETA DA CAIXA DO TENSIONADOR	1				
15	91342-06025	PARAFUSO	2				
16	97012-06014	PARAFUSO	2				



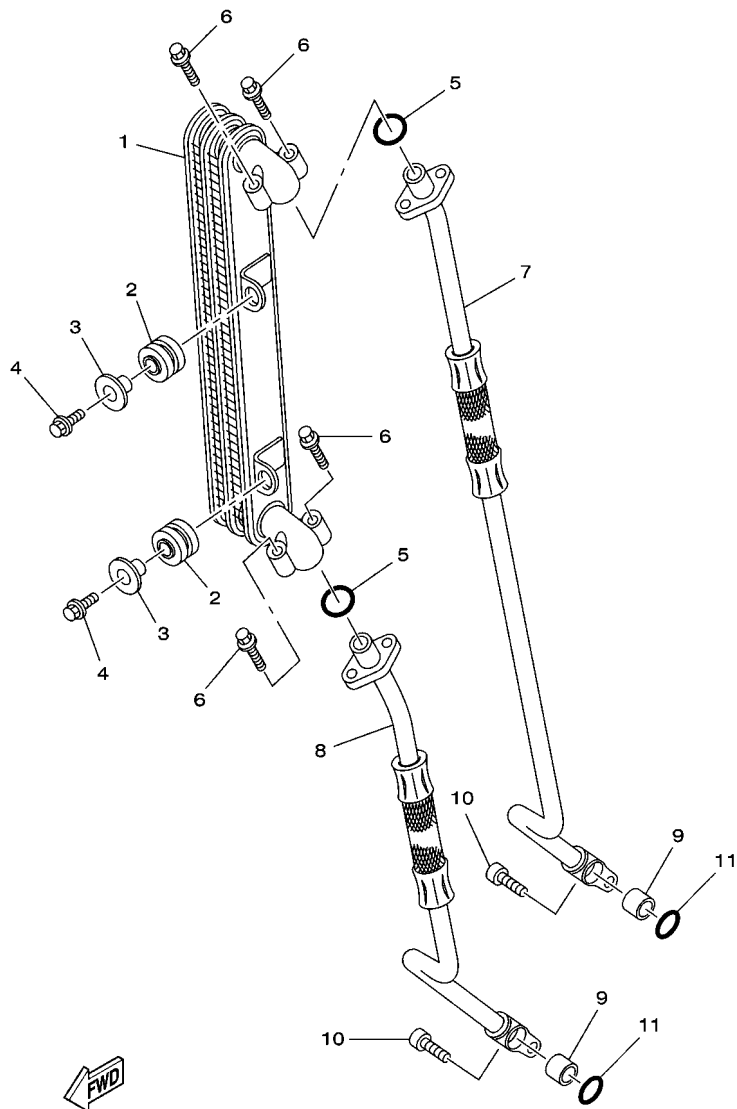
BC51280-S050

**FIG. 6 BOMBA DE OLEO**



BC51280-S060

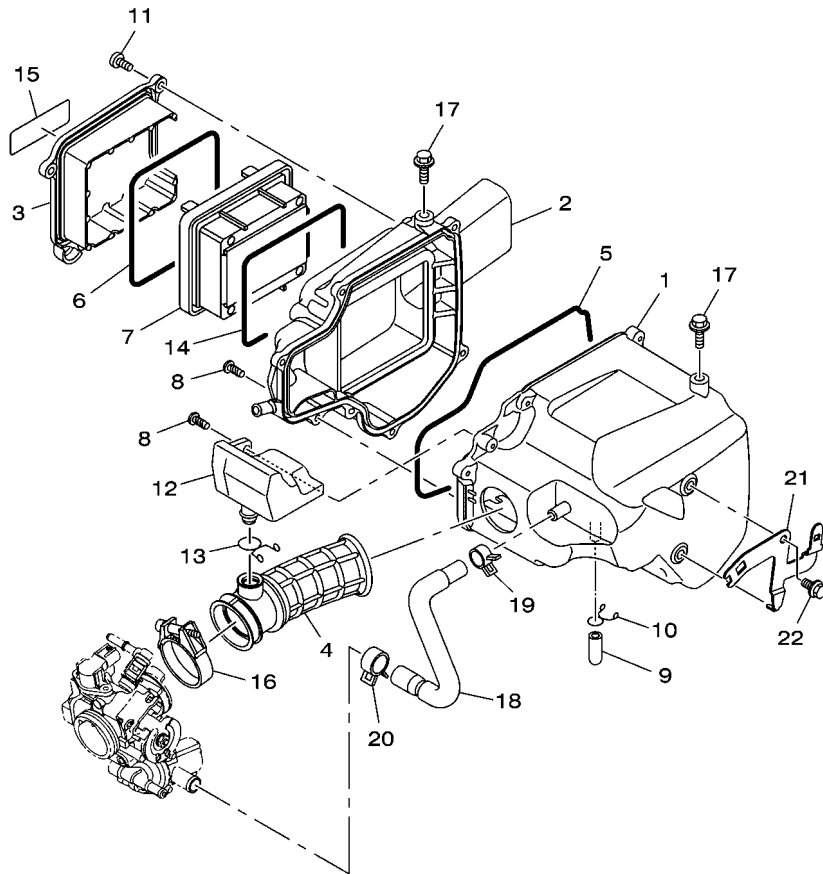
REF. NO.	No. PEÇA	DESCRIÇÃO	B3G1				OBSERVAÇÕES
1	B97-E3300-00	BOMBA DE OLEO COMPLETA	1				
2	B97-E3326-00	ENGRENAGEM MOTRIZ DA BOMBA 2	1				
3	93603-12804	PINO GUIA	1				
4	90201-08882	ARRUELA PLANA	1				
5	93410-00837	ANEL TRAVA	1				
6	BC5-E3329-00	GAXETA DA TAMPA DA BOMBA	1				
7	92012-06035	PARAFUSO	3				
8	90430-06156	GAXETA	1				
9	4LS-E3411-00	FILTRADOR DE OLEO	1				
10	38B-E3440-00	ELEMENTO DO FILTRO DE OLEO CJ	1				
11	1S4-E3447-10	TAMPA DO ELEMENTO DE OLEO	1				
12	93210-54175	ANEL DE BORRACHA	1				
13	93210-07135	ANEL DE BORRACHA	1				
14	91342-06070	PARAFUSO	1				
15	91342-06020	PARAFUSO	2				
16	5XT-13161-01	TUBO DE DELIBERACAO 1	1				
17	90401-10046	PARAFUSO DE UNIAO	1				
18	90430-10171	GAXETA	2				
19	90401-08802	PARAFUSO DE UNIAO	1				
20	90430-08119	GAXETA	2				



53P1280-K070

**FIG. 7 COLETOR DE OLEO**

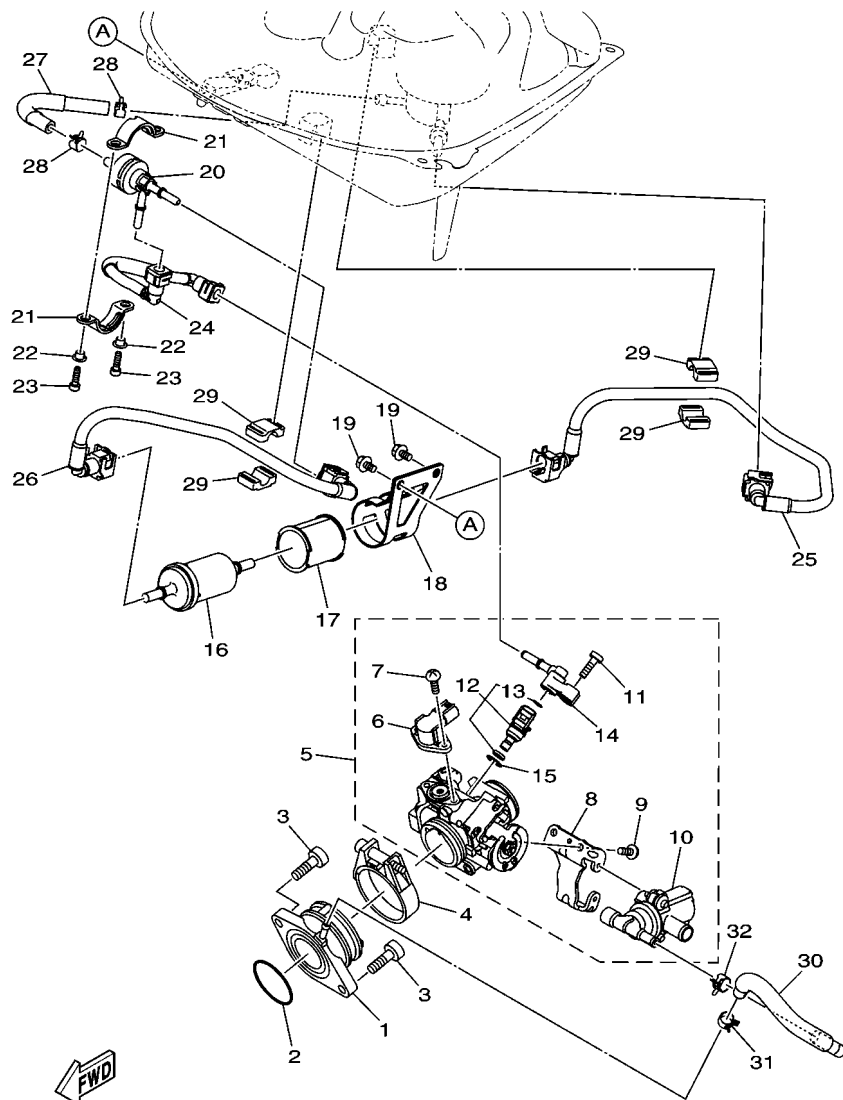
REF. NO.	No. PEÇA	DESCRIÇÃO	B3G1				OBSERVAÇÕES
1	53P-E3470-00	RESFRIADOR DE OLEO COMPLETO	1				
2	90480-16802	ILHO DE BORRACHA	2				
3	90387-06876	ESPAÇADOR	2				
4	95D32-06025	PARAFUSO FLANGE	2				
5	93210-10096	ANEL DE BORRACHA	2				
6	95E32-06020	PARAFUSO FLANGE	4				
7	4B4-13464-10	MANGUEIRA DE OLEO 1	1				
8	4B4-13465-10	MANGUEIRA DE OLEO 2	1				
9	99530-10114	PINO GUIA	2				
10	91342-06025	PARAFUSO	2				
11	93210-10197	ANEL DE BORRACHA	2				



  
B3G1280-U080

**FIG. 8 ADMISSAO**

REF. NO.	No. PEÇA	DESCRIÇÃO	B3G1				OBSERVAÇÕES
1	53P-E4411-10	CAIXA DO FILTRO DE AR 1	1				
2	53P-E4412-00	TAMPA DA CAIXA DO FILTRO 1	1				
3	53P-E4422-00	TAMPA DA CAIXA DO FILTRO 2	1				
4	53P-E4453-00	JUNCAO DA CAIXA DO FILTRO 1	1				
5	53P-E4452-00	VEDACAO	1				
6	53P-E4462-00	VEDACAO	1				
7	53P-E4450-00	ELEMENTO DO FILTRO DE AR COMP.	1				
8	97707-50020	PARAFUSO	7				
9	52B-E443E-00	TUBO DE DRENO	1				
10	90467-12809	PRESILHA	1				
11	9890M-06016	PARAFUSO	4				
12	53P-E3581-10	CAMARA DE AR	1				
13	90467-18196	PRESILHA	1				
14	53P-E4457-00	VEDACAO	1				
15	49P-E417E-00	ETIQUETA DE ADVERTENCIA	1				
16	90450-46001	BRACADEIRA DO TUBO	1				
17	95D32-06010	PARAFUSO FLANGE	2				
18	53P-E4882-10	MANGUEIRA CURVADA 2	1				
19	90467-13064	PRESILHA	1				
20	90467-17089	PRESILHA	1				
21	B3G-H3614-00	SUPORTE	1				
22	95D02-06010	PARAFUSO FLANGE	1				



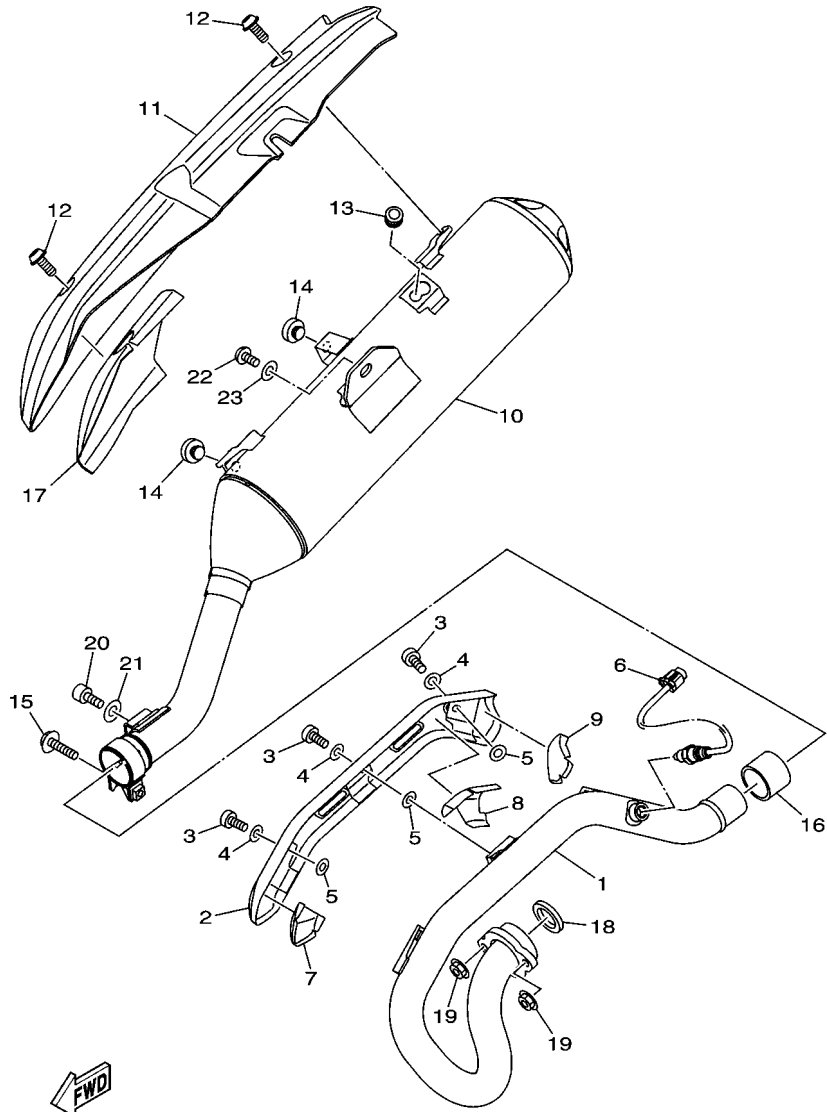
B3G1280-U090

FIG. 9 ADMISSAO 2

REF. NO.	No. PEÇA	DESCRIÇÃO	B3G1				OBSERVAÇÕES
1	53P-E3585-00	JUNCAO DO CARBURADOR	1				
2	93210-39802	ANEL DE BORRACHA	1				
3	91342-06020	PARAFUSO	2				
4	90450-55003	BRACADEIRA DO TUBO	1				
5	53P-E375A-00	CORPO DE ACELERAÇÃO CONJUNTO 2	1				
6	2S5-1410H-00	.VALVULA SOLENOIDE	1				
7	1S4-14216-00	.PARAFUSO	2				
8	53P-E371L-00	.SUPORTE	1				
9	98502-06010	.PARAFUSO	2				
10	53P-E4840-00	.DIRECIONADOR DE AR DA VALVULA	1				
11	98902-05020	.PARAFUSO	2				
12	53P-E3761-00	.INJETOR CONJUNTO	1				
13	1ST-E4147-00	..ANEL DE BORRACHA	1				
14	53P-E3938-00	.TUBO	1				
15	93210-15171	.ANEL DE BORRACHA	1				
16	44C-F4501-10	FILTRO DE COMBUSTIVEL	1				
17	1ST-F4568-00	CINTA DO FILTRO	1				
18	1ST-F4566-00	SUPORTE DO FILTRO	1				
19	95D02-06010	PARAFUSO FLANGE	2				
20	53P-E3906-00	REGULADOR DE PRESSAO	1				
21	1ST-F452E-00	FIXADOR	2				
22	90387-05821	ESPAÇADOR	2				
23	91312-05016	PARAFUSO HEXAGONAL	2				
24	B3G-E3971-00	TUBO DE COMBUSTIVEL 1	1				
25	B3G-E3972-00	TUBO DE COMBUSTIVEL 2	1				
26	B3G-E3973-00	TUBO DE COMBUSTIVEL 3	1				
27	53P-13974-00	TUBO DE COMBUSTIVEL 4	1				





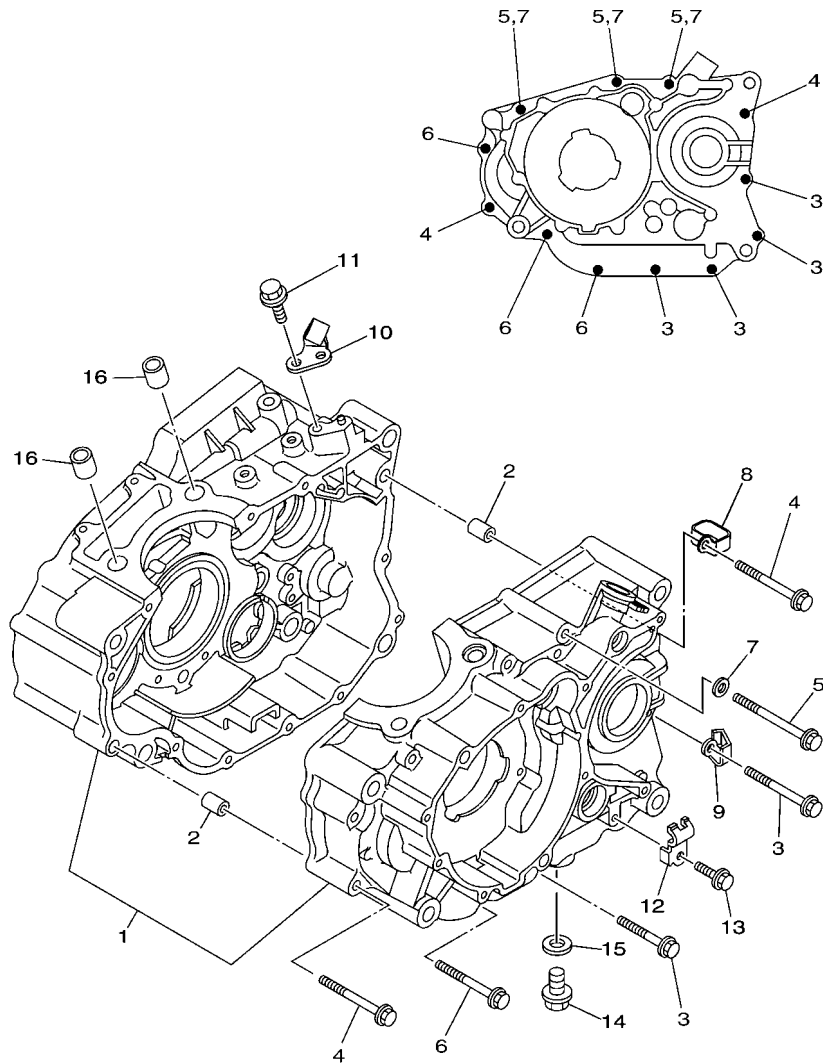


B3G1280-U100

FIG. 10 ESCAPAMENTO

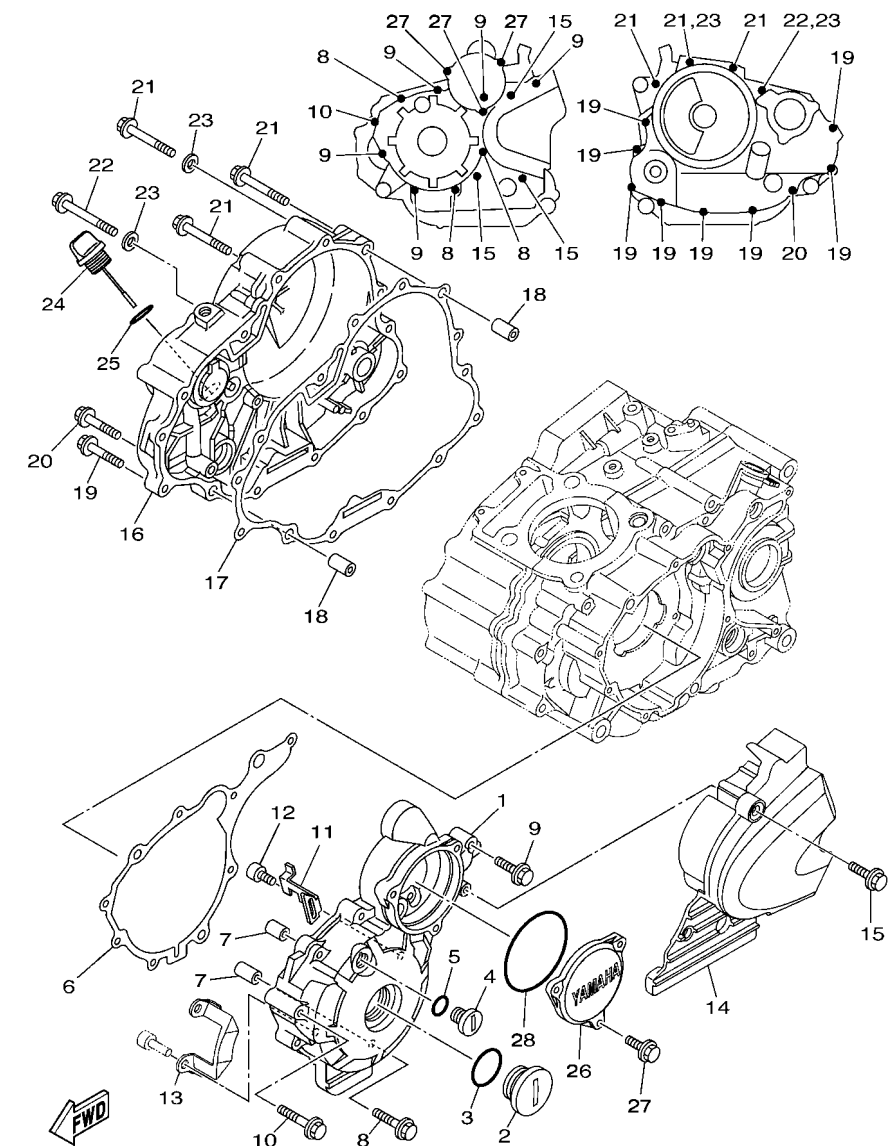
REF. NO.	No. PEÇA	DESCRIÇÃO	B3G1				OBSERVAÇÕES
1	53P-E4611-20	TUBO DE ESCAPE 1	1				
2	4B4-E4628-11	PROTETOR DO TUBO DE ESCAPE	1				
3	98980-06012	PARAFUSO	3				
4	90201-05813	ARRUELA PLANA	3				
5	90201-05016	ARRUELA PLANA	3				
6	53P-H592A-00	SENSOR DE O2	1				
7	53P-E465R-00	PLACA DO PROTETOR 1	1				
8	B3G-E465T-00	PLACA DO PROTETOR 2	1				
9	B3G-E465U-00	PLACA DO PROTETOR 3	1				
10	B3G-E4711-00	SILENCIADOR 1	1				
11	B3G-E4718-00	PROTETOR DO SILENCIADOR 1	1				
12	90111-06807	PARAFUSO	2				
13	2CC-E4737-00	AMORTIZADOR DO SILENCIADOR	1				
14	22W-24181-00	AMORTIZADOR DE LOCALIZACAO 1	2				
15	9502M-08040	PARAFUSO FLANGE	1				
16	4EL-14714-00	GAXETA DO SILENCIADOR	1				
17	B3G-E4728-00	PROTETOR DO SILENCIADOR 2	1				
18	44C-E4613-00	GAXETA DO TUBO DE ESCAPE	1				
19	95704-08500	PORCA FLANGE	2				
20	91317-08016	PARAFUSO HEXAGONAL INTERNO	1				
21	90201-08326	ARRUELA PLANA	1				
22	92017-10016	PARAFUSO	1				
23	90201-101J1	ARRUELA PLANA	1				

**FIG. 11 CARCACA DO MOTOR**



**FWD**  
B3G1280-U110

REF. NO.	No. PEÇA	DESCRIÇÃO	B3G1				OBSERVAÇÕES
1	1S4-E5150-21	CARCACA DO MOTOR COMPLETA	1				
2	99530-10114	PINO GUIA	2				
3	95E32-06045	PARAFUSO FLANGE	4				
4	95E32-06060	PARAFUSO FLANGE	2				
5	95E32-06070	PARAFUSO FLANGE	3				
6	95E32-06055	PARAFUSO FLANGE	3				
7	90430-06014	GAXETA	3				
8	90461-08001	BRACADEIRA	1				
9	90462-08225	BRACADEIRA	1				
10	B97-E5441-00	FIXADOR DO CABO DA EMBREAGEM	1				
11	95D32-06016	PARAFUSO FLANGE	1				
12	90462-10215	BRACADEIRA	1				
13	95E32-06010	PARAFUSO FLANGE	1				
14	90340-12808	TAMPAO DO DRENO	1				
15	90430-12213	GAXETA	1				
16	99530-14016	PINO GUIA	2				



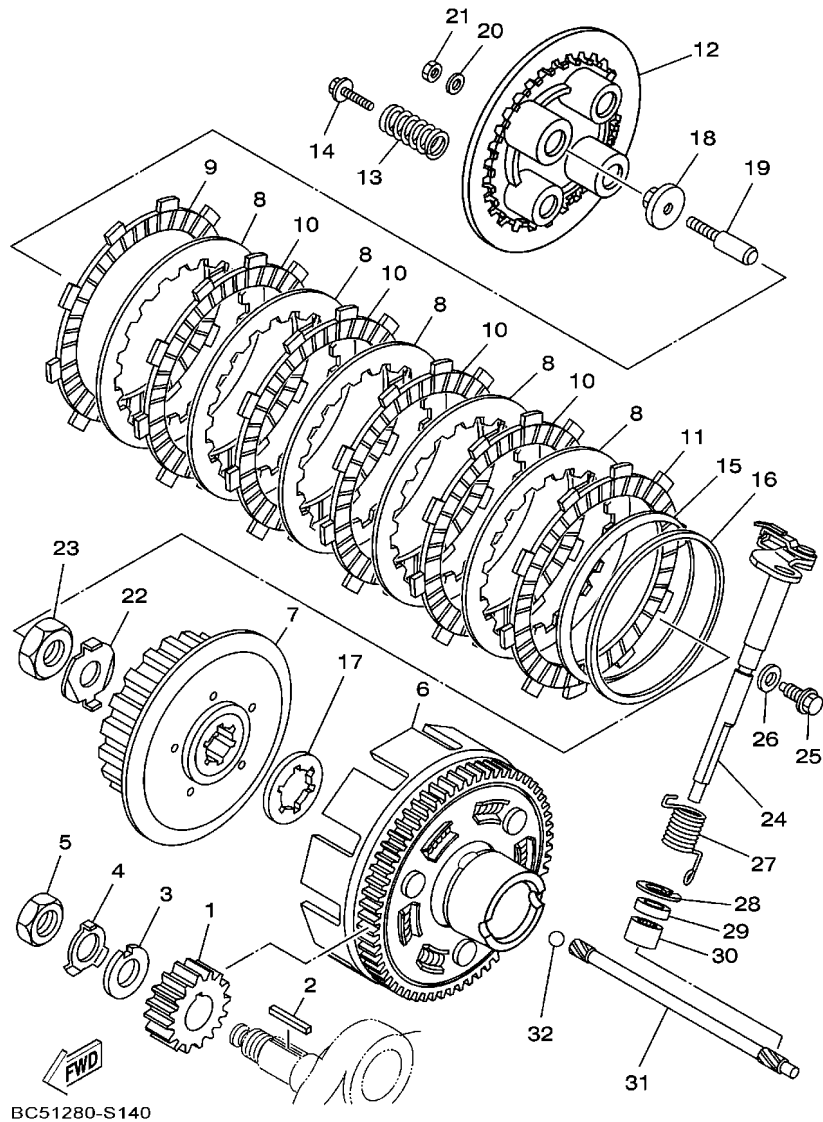
B3G1280-U120

FIG. 12 TAMPA DA CARCACA 1

REF. NO.	No. PEÇA	DESCRIÇÃO	B3G1			OBSERVAÇÕES
1	4B4-E5411-10	TAMPA DA CARCACA 1	1			
2	90340-32W05	TAMPAO DO DRENO	1			
3	93210-32172	ANEL DE BORRACHA	1			
4	90340-14W04	TAMPAO DO DRENO	1			
5	93210-14369	ANEL DE BORRACHA	1			
6	BC5-E5451-00	GAXETA DA TAMPA DA CARCACA 1	1			
7	99530-10114	PINO GUIA	2			
8	95E32-06040	PARAFUSO FLANGE	3			
9	95E32-06030	PARAFUSO FLANGE	5			
10	95E32-06050	PARAFUSO FLANGE	1			
11	90465-20801	BRACAIDEIRA	1			
12	91312-05012	PARAFUSO HEXAGONAL	1			
13	1S4-E5113-00	PLACA DE FIXACAO	1			
14	4B4-E5418-10	TAMPA DA CAIXA DA CORRENTE	1			
15	95E32-06016	PARAFUSO FLANGE	3			
16	44C-E5421-11	TAMPA DA CARCACA 2	1			
17	BC5-E5461-00	GAXETA DA TAMPA DA CARCACA 2	1			
18	99530-10114	PINO GUIA	2			
19	95E32-06025	PARAFUSO FLANGE	8			
20	95E32-06035	PARAFUSO FLANGE	1			
21	95E32-06050	PARAFUSO FLANGE	3			
22	95E32-06055	PARAFUSO FLANGE	1			
23	90430-06014	GAXETA	2			
24	B97-E5362-00	TAMPAO DO NIVEL DE OLEO	1			
25	93210-19809	ANEL DE BORRACHA	1			
26	1S4-E5415-10	TAMPA, 1	1			
27	95E32-06016	PARAFUSO FLANGE	3			







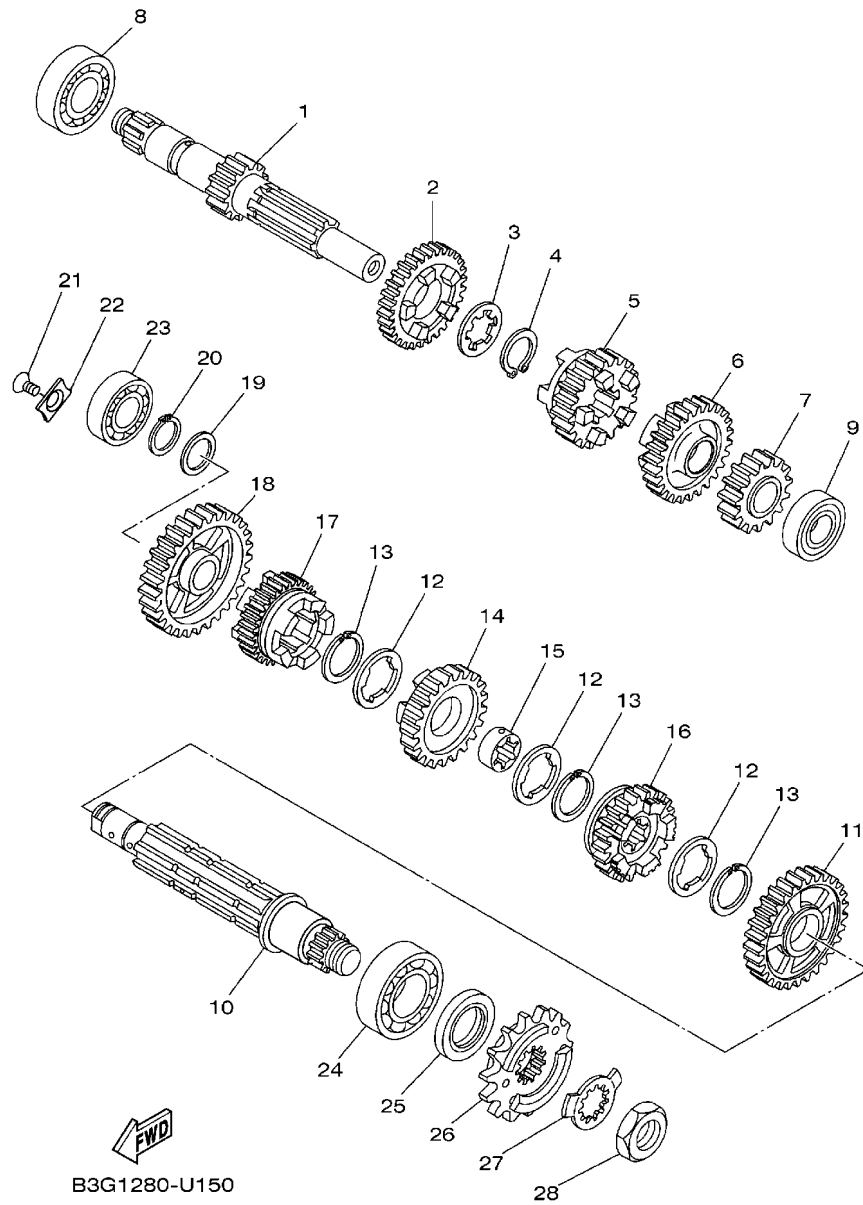
BC51280-S140

FIG. 14 EMBREAGEM

REF. NO.	No. PEÇA	DESCRIÇÃO	B3G1			OBSERVAÇÕES
1	44C-16111-00	ENGRENAGEM MOTORA PRIMARIA 24D	1			
2	90282-05077	CHAVETA RETA	1			
3	90214-16063	ARRUELA TRAVA	1			
4	90215-16293	ARRUELA TRAVA	1			
5	90170-16800	PORCA	1			
6	1S4-E6150-00	ENGRENAGEM MOVIDA COMPLETA	1			
7	1S4-E6371-00	CUBO DE EMBREAGEM	1			
8	1S4-E6324-00	PLACA DE EMBREAGEM 1	5			
9	1S4-E6321-00	PLACA DE FRICCAO	1			
10	1S4-E6331-00	PLACA DE FRICCAO 2	4			
11	1S4-E6307-00	PLACA DE FRICCAO 3	1			
12	1S4-E6351-00	PLACA DE PRESSAO 1	1			
13	1S4-E6333-00	MOLA DA EMBREAGEM	4			
14	1S4-E6337-00	PARAFUSO DE FIXACAO DA MOLA	4			
15	1S4-E6383-00	MOLA DO CUBO DE EMBREAGEM	1			
16	1S4-E6384-00	PLACA DE ASSENTO	1			
17	1S4-E6154-00	PLACA DE ENCOSTO 1	1			
18	1S4-E6358-00	PLACA IMPULSORA	1			
19	1S4-E6356-00	HASTE IMPULSORA 1	1			
20	1S4-E6628-00	ARRUELA	1			
21	1S4-E6377-00	PORCA TRAVA DA EMBREAGEM	1			
22	90215-16800	ARRUELA TRAVA	1			
23	90170-16801	PORCA	1			
24	4B4-E6380-10	ALAVANCA IMPULSORA CONJ.	1			
25	90105-08889	PARAFUSO FLANGE	1			
26	90430-08119	GAXETA	1			
27	90508-203B3	MOLA DE TORCAO	1			



**FIG. 15 TRANSMISSAO**

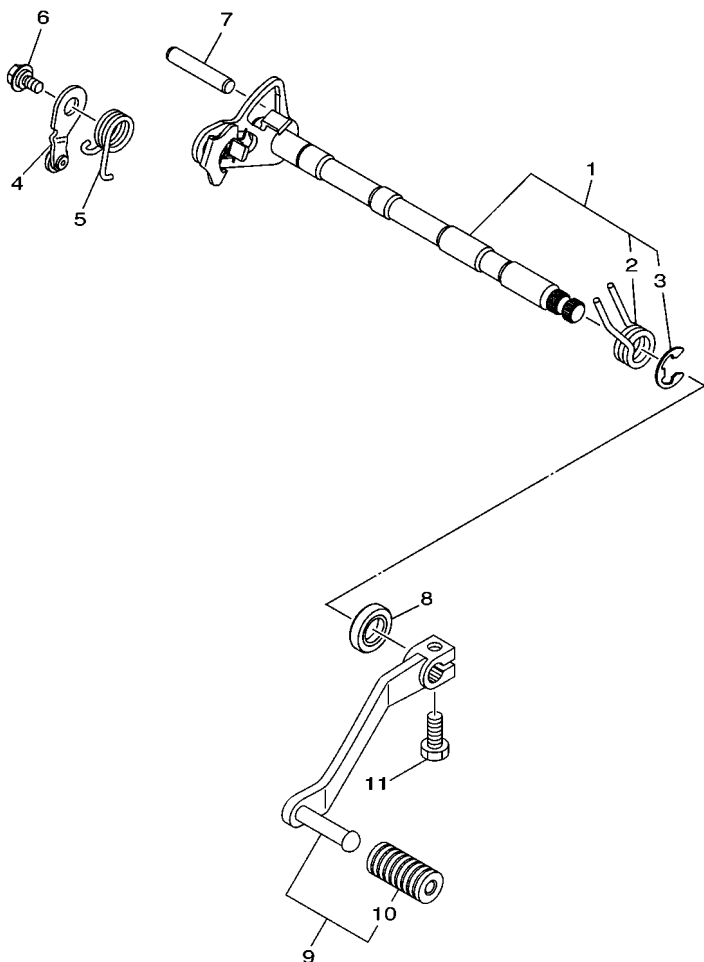


REF. NO.	No. PEÇA	DESCRIÇÃO	B3G1				OBSERVAÇÕES
1	1S4-E7411-01	EIXO PRINCIPAL (14D)	1				
2	4B4-E7141-00	ENGRENAGEM MOTORA DA 4A (25D)	1				
3	90209-18208	ARRUELA	1				
4	93410-22039	ANEL TRAVA	1				
5	4B4-E7131-00	ENGRENAGEM MOTORA DA 3A (22D)	1				
6	4B4-E7151-00	ENGRENAGEM MOTORA DA 5A (27D)	1				
7	4B4-E7121-00	ENGRENAGEM MOTORA DA 2A (19D)	1				
8	93306-272Y4	ROLAMENTO	1				
9	93306-003YU	ROLAMENTO	1				
10	1S4-E7402-01	EIXO SECUNDARIO	1				
11	4B4-E7221-00	ENGRENAGEM MOVIDA DA 2A (32D)	1				
12	90209-22191	ARRUELA	3				
13	93440-25084	ANEL TRAVA	3				
14	4B4-E7231-00	ENGRENAGEM MOVIDA DA 3A (28D)	1				
15	90387-22027	ESPACADOR	1				
16	4B4-E7251-00	ENGRENAGEM MOTORA DA 5A (23D)	1				
17	4B4-E7241-00	ENGRENAGEM MOVIDA DA 4A (26D)	1				
18	4B4-E7211-00	ENGRENAGEM MOVIDA DA 1A (36D)	1				
19	90201-177G4	ARRUELA PLANA	1				
20	93410-17037	ANEL TRAVA	1				
21	9870M-06012	PARAFUSO CABECA PLANA	1				
22	B97-E7558-00	PLACA DO ROLAMENTO	1				
23	93306-203XD	ROLAMENTO	1				
24	93306-205XD	ROLAMENTO	1				
25	93102-25226	RETENTOR DE OLEO	1				
26	4B4-17460-00	PINHAO DE TRANSMISSAO (13D)	1				
27	90215-23265	ARRUELA TRAVA	1				





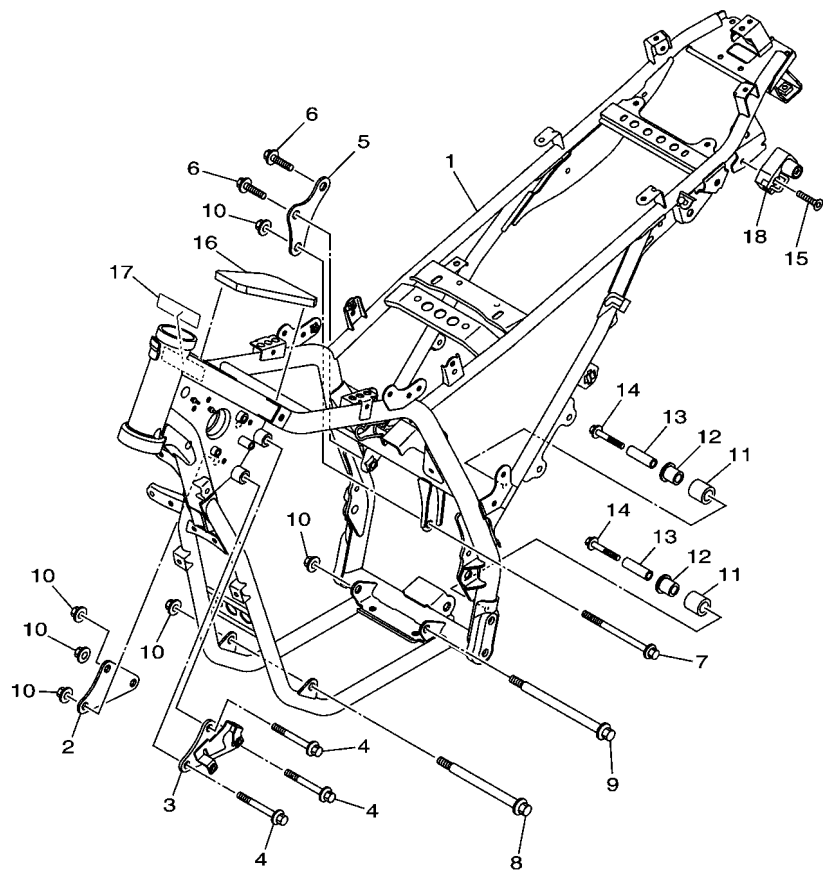




B3G1280-U170

FIG. 17 EIXO DE MUDANCA

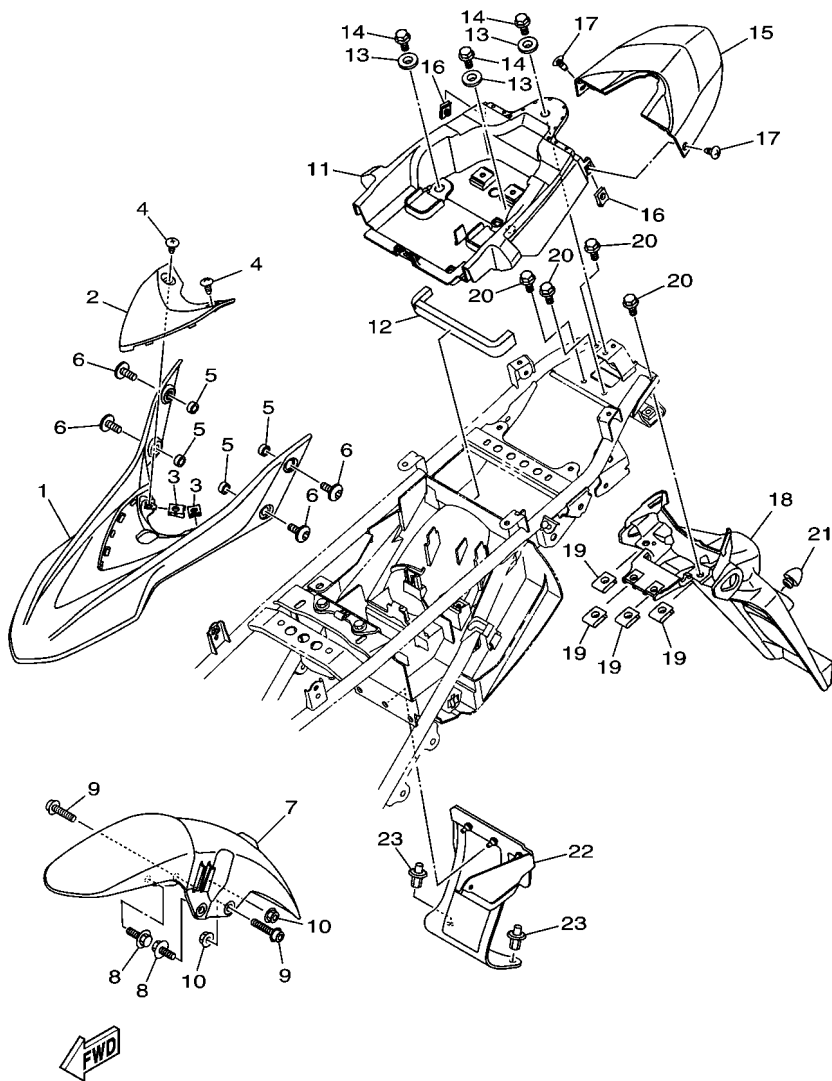
REF. NO.	No. PEÇA	DESCRIÇÃO	B3G1				OBSERVAÇÕES
1	B97-E8101-00	EIXO DE MUDANCA CONJ.	1				
2	90508-32139	.MOLA DE TORCAO	1				
3	93430-12812	.ANEL TRAVA	1				
4	1S4-E8140-00	ALAVANCA LIMITADORA CONJ.	1				
5	90508-26020	MOLA DE TORCAO	1				
6	90109-06190	PARAFUSO	1				
7	93608-43228	PINO	1				
8	93102-14856	RETENTOR DE OLEO	1				
9	53P-E8110-01	PEDAL DE CAMBIO CONJ.	1				
10	44C-E8113-00	.CAPA DO PEDAL	1				
11	97012-06020	PARAFUSO	1				



B3G1280-U180

FIG. 18 CHASSI

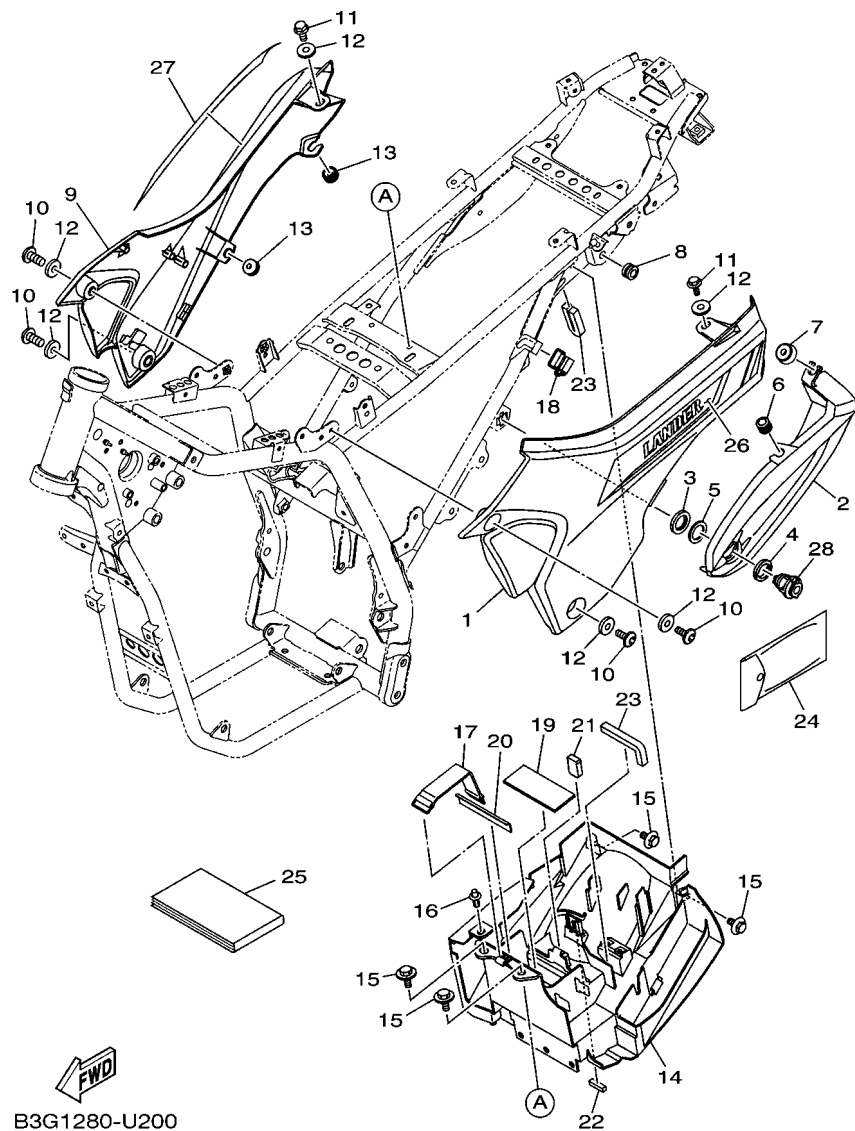
REF. NO.	No. PEÇA	DESCRIÇÃO	B3G1				OBSERVAÇÕES
1	B3G-F1110-00	CHASSI COMPLETO	1				
2	4B4-F1315-00	SUPORTE DO MOTOR 1	1				
3	B3G-F1316-00	SUPORTE DO MOTOR 2	1				
4	95812-10080	PARAFUSO FLANGE	3				
5	4B4-F1317-00	SUPORTE DO MOTOR 3	1				
6	95D32-10016	PARAFUSO FLANGE	2				
7	90105-10219	PARAFUSO FLANGE	1				
8	90105-10834	PARAFUSO FLANGE	1				
9	95812-10150	PARAFUSO FLANGE	1				
10	90179-10658	PORCA	6				
11	30X-22178-00	TENSIONADOR	2				
12	10V-22184-00	BUCHA	2				
13	90387-08024	ESPAÇADOR	2				
14	95D32-08040	PARAFUSO FLANGE	2				
15	90149-06154	PARAFUSO	1				
16	4B4-F139U-00	AMORTIZADOR 2	1				
17	4VW-F111M-04	ETIQUETA DE FABRICACAO LOCAL	1				
18	53P-F1308-00	TRAVA DO CAPACETE CONJ.	1				



B3G1280-U190

FIG. 19 PARA-LAMA

REF. NO.	No. PEÇA	DESCRIÇÃO	B3G1			OBSERVAÇÕES
1	B3G-F1511-00	PARA-LAMA DIANTEIRO	1			DPBSE
	B3G-F1511-10	PARA-LAMA DIANTEIRO	1			YB
	B3G-F1511-20	PARA-LAMA DIANTEIRO	1			PWS1
2	B3G-F1523-00	PLACA 1	1			
3	90183-05807	PORCA MOLA	2			
4	97707-50012	PARAFUSO	2			
5	90387-068C4	ESPAÇADOR	4			
6	90111-06038	PARAFUSO	4			
7	B3G-F1556-00	PARA-LAMA DIANTEIRO 2	1			
8	90119-06147	PARAFUSO COM ARRUELA	2			
9	90110-06846	PARAFUSO HEXAGONAL INTERNO	2			
10	95702-06500	PORCA FLANGE	2			
11	B3G-F1611-00	PARA-LAMA TRASEIRO	1			
12	B3G-21639-00	AMORTIZADOR 2	1			
13	90387-06200	ESPAÇADOR	3			
14	95D02-06012	PARAFUSO FLANGE	3			
15	B3G-F4756-00	TAMPA TRASEIRA	1			
16	90183-05807	PORCA MOLA	2			
17	97707-50012	PARAFUSO	2			
18	B3G-F1685-00	SUPORTE DA LICENÇA	1			
19	90183-060A1	PORCA MOLA	4			
20	95D02-06014	PARAFUSO FLANGE	4			
21	42U-21639-00	AMORTIZADOR 2	1			
22	4B4-F1642-00	ABA DO PROTETOR	1			
23	90269-08001	REBITE	2			

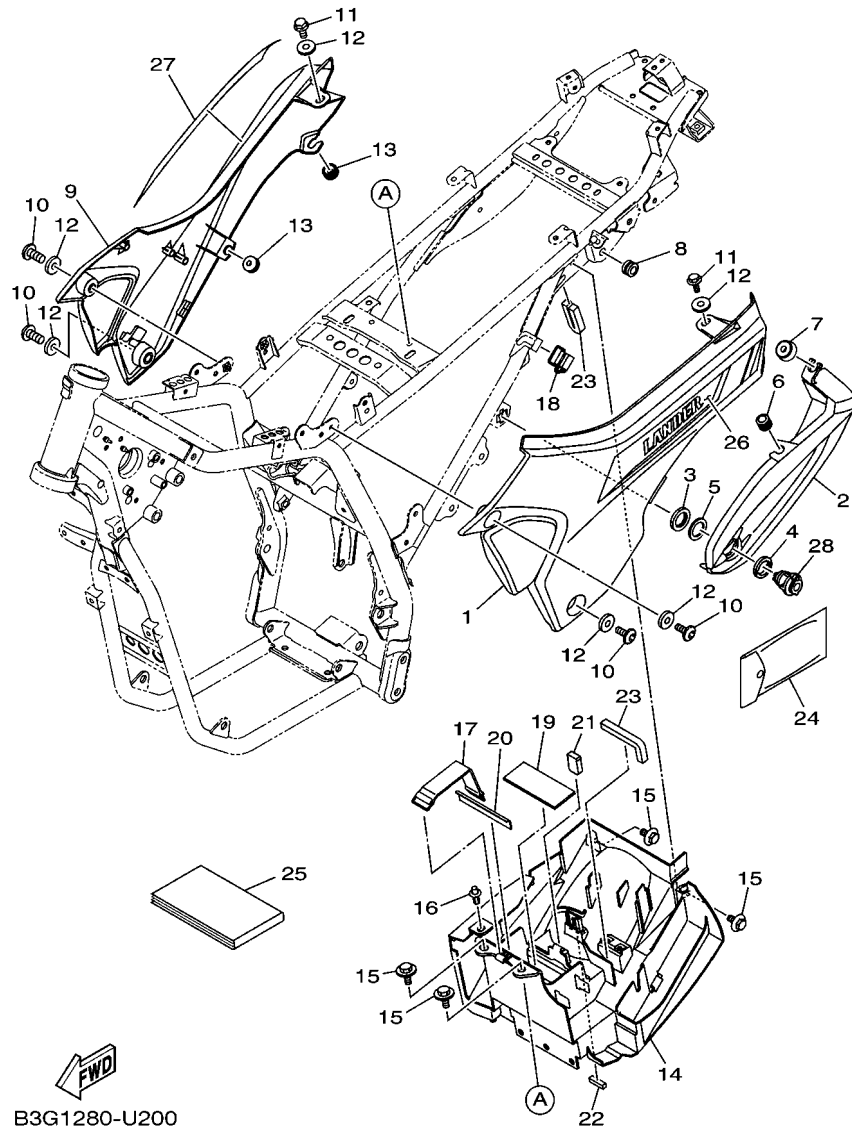


B3G1280-U200

FIG. 20 TAMPA LATERAL

REF. NO.	No. PEÇA	DESCRIÇÃO	B3G1		OBSERVAÇÕES
1	B3G-F1711-00	TAMPA LATERAL 1	1		
2	B3G-F8173-00	CAIXA DE FERRAMENTAS	1		
3	90170-22187	PORCA	1		
4	90480-24186	ILHO DE BORRACHA	1		
5	90201-225A4	ARRUELA PLANA (T=1.0)	1		
6	53P-F1773-00	ILHO DE BORRACHA	1		
7	90480-12320	ILHO DE BORRACHA	1		
8	90480-10517	ILHO DE BORRACHA	1		
9	B3G-F1721-00	TAMPA LATERAL 2	1		
10	90111-06151	PARAFUSO HEXAGONAL	4		
11	95D02-06014	PARAFUSO FLANGE	2		
12	90201-064H0	ARRUELA PLANA	6		
13	90480-10334	ILHO DE BORRACHA	2		
14	4B4-F177G-10	CAIXA DA BATERIA	1		
15	90109-06202	PARAFUSO	4		
16	90269-08066	REBITE	1		
17	1C6-H2131-00	CINTA DA BATERIA	1		
18	1S4-H2131-00	CINTA DA BATERIA	1		
19	1C6-F174X-00	AMORTIZADOR	1		
20	1S4-H2123-00	ASSENTO DA BATERIA	1		
21	4B4-F174X-00	AMORTIZADOR	1		
22	4B4-F174Y-00	AMORTIZADOR	1		
23	4B4-F1746-00	AMORTIZADOR	2		
24	53P-F8100-00	JOGO DE FERRAMENTAS	1		
25	B3G-F8199-W0	MANUAL DO PROPRIETARIO	1		
26	B3G-F174G-00	GRAFICO 3	1		UR PARA DPBSE
	B3G-F174G-10	GRAFICO 3	1		UR PARA YB

**FIG. 20 TAMPA LATERAL**



B3G1280-U200

REF. NO.	No. PEÇA	DESCRIÇÃO	B3G1			OBSERVAÇÕES
26	B3G-F174G-20	GRAFICO 3	1			UR PARA PWS1
27	B3G-F174H-00	GRAFICO 4	1			UR PARA DPBSE
	B3G-F174H-10	GRAFICO 4	1			UR PARA YB
	B3G-F174H-20	GRAFICO 4	1			UR PARA PWS1
28	53P-F1708-00	TRAVA DA TAMPA LATERAL CONJ.	1			

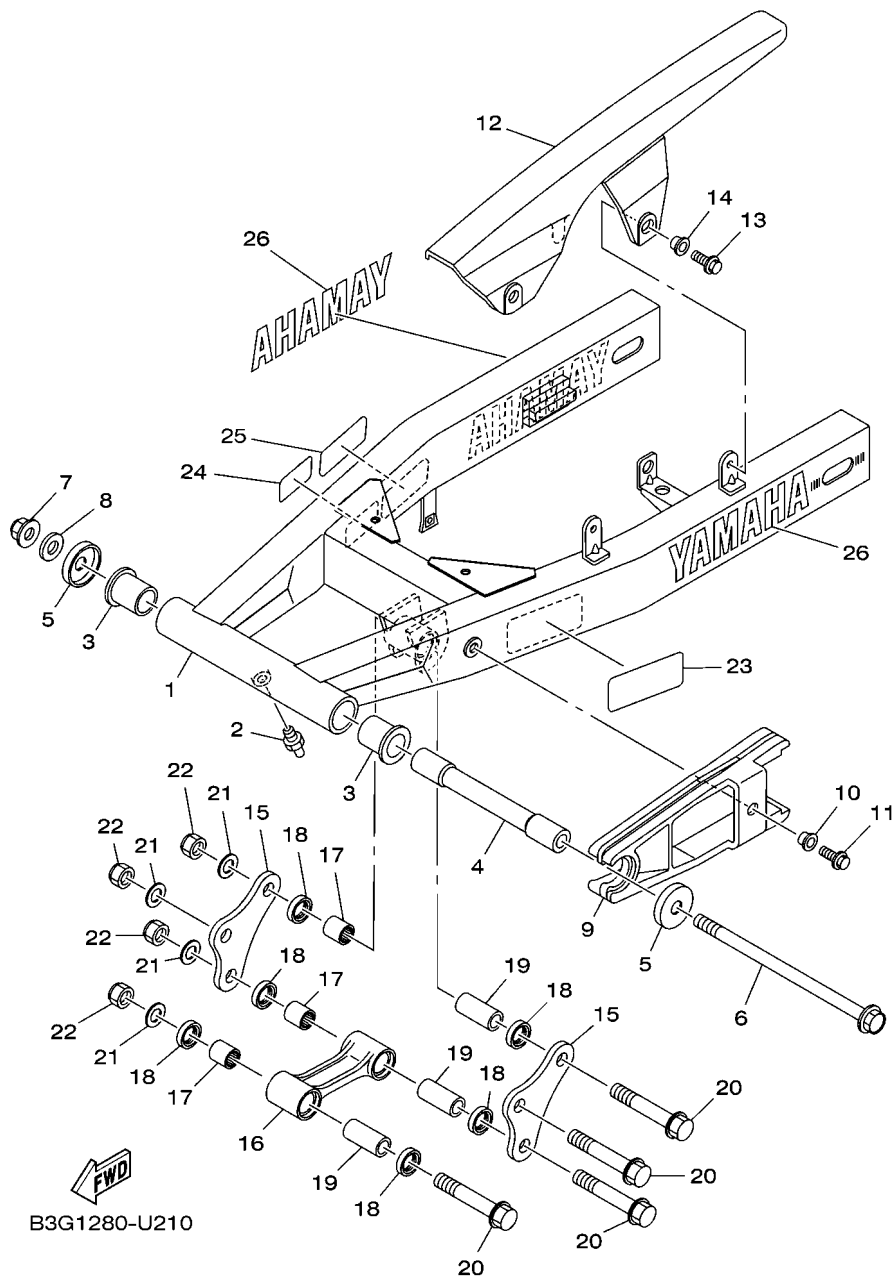


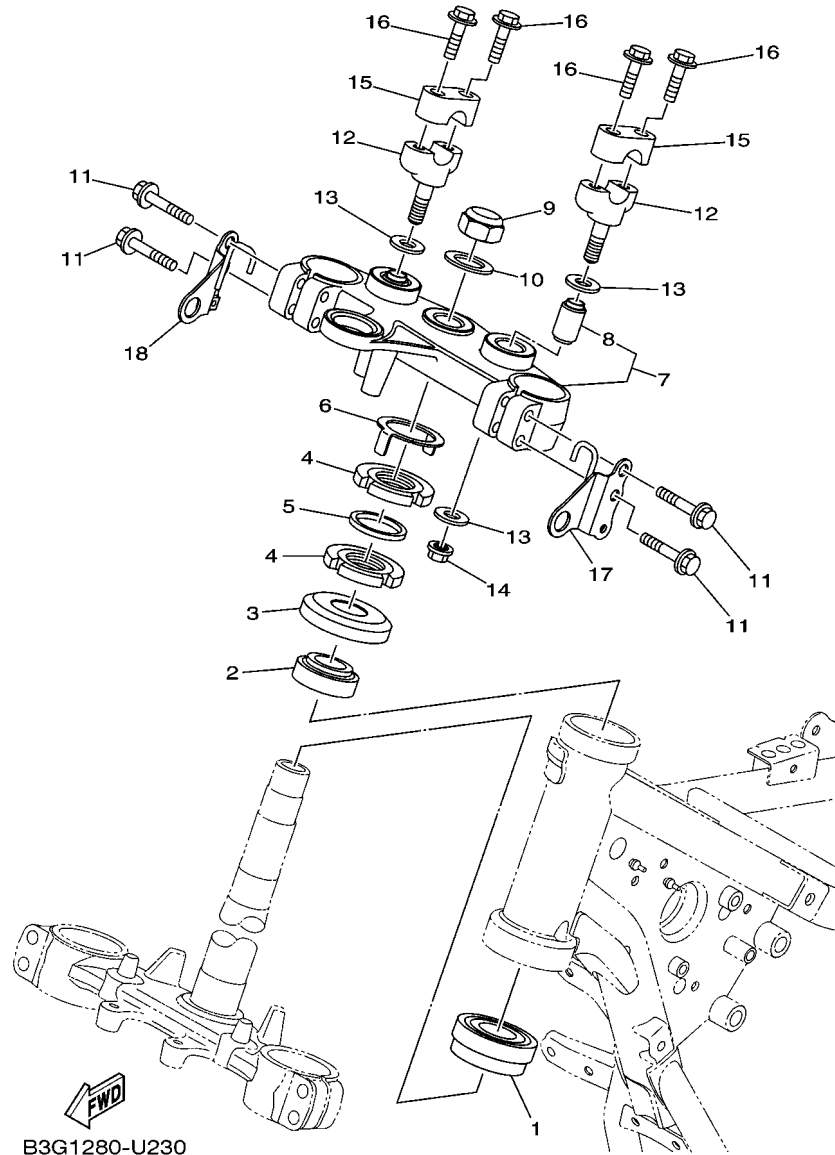
FIG. 21 GARFO TRASEIRO

REF. NO.	No. PEÇA	DESCRIÇÃO	B3G1			OBSERVAÇÕES
1	B3G-F2110-00	GARFO TRASEIRO COMPLETO	1			
2	93700-06803	NIPLA DE GRAXA	1			
3	90386-18099	BUCHA	2			
4	53P-F2184-00	BUCHA	1			
5	401-22128-01	TAMPA DE ENCOSTO 1	2			
6	2CC-F2141-00	EIXO DO PIVO	1			
7	90185-12007	PORCA AUTOTRAVANTE	1			
8	90201-12045	ARRUELA PLANA	1			
9	4B4-F2151-00	VEDADOR DO PROTETOR	1			
10	90387-06W41	ESPAÇADOR	1			
11	95D02-06020	PARAFUSO FLANGE	1			
12	5RM-F2311-00	CAPA DA CORRENTE	1			
13	95D02-06012	PARAFUSO FLANGE	2			
14	90387-06W62	ESPAÇADOR	2			
15	4B4-F217A-00	BRACO CONECTOR TRASEIRO	2			
16	53P-F217F-00	HASTE CONECTORA 1	1			
17	93315-31759	ROLAMENTO	3			
18	93106-17801	RETENTOR DE OLEO	6			
19	90387-12056	ESPAÇADOR	3			
20	90105-12030	PARAFUSO FLANGE	4			
21	90201-12688	ARRUELA PLANA	4			
22	95617-12100	PORCA AUTOTRAVANTE	4			
23	53P-F1668-41	ETIQUETA DE PRESSAO DO PNEU	1			
24	5HH-F178A-00	ETIQUETA YAMALUBE	1			
25	21D-F111F-11	ETIQUETA DE EMISSAO	1			
26	B3G-F153E-00	EMBLEMA YAMAHA	2			



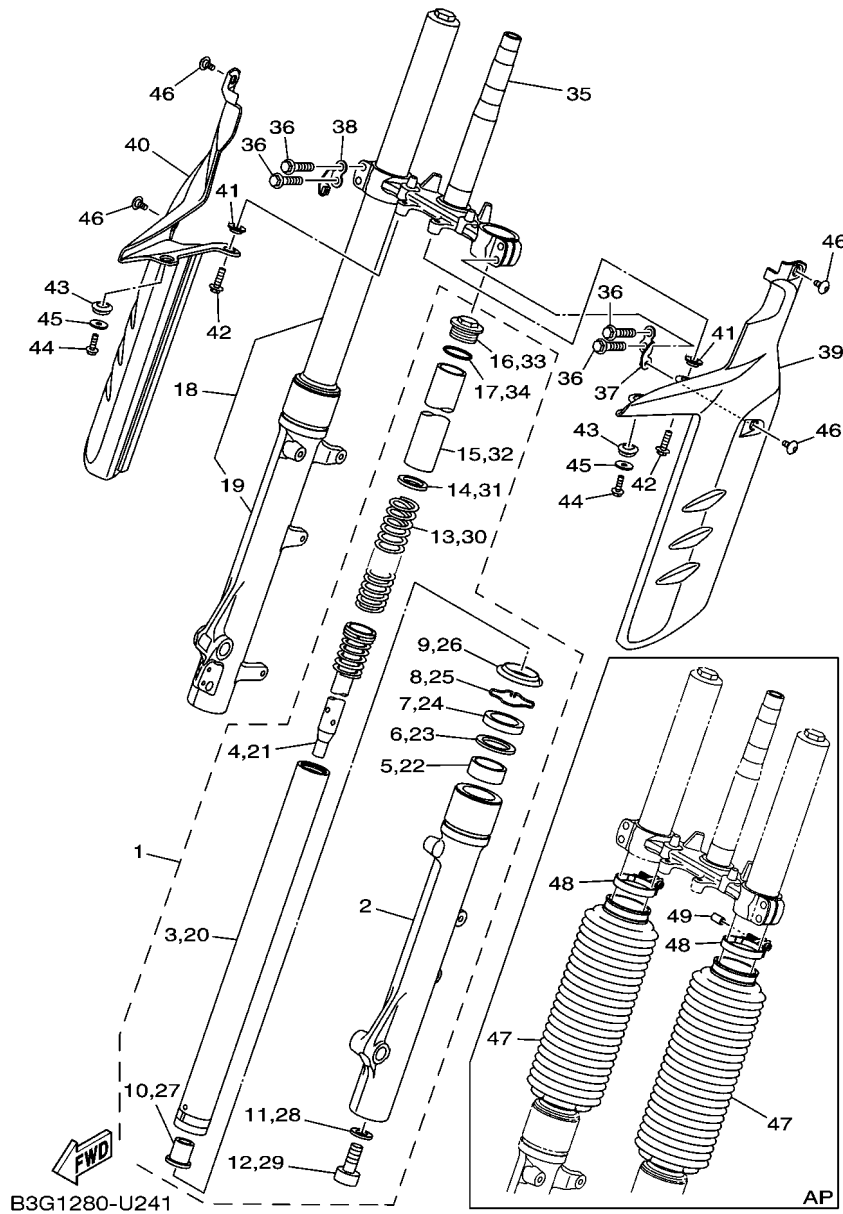


**FIG. 23 MESA DO GUIDAO**



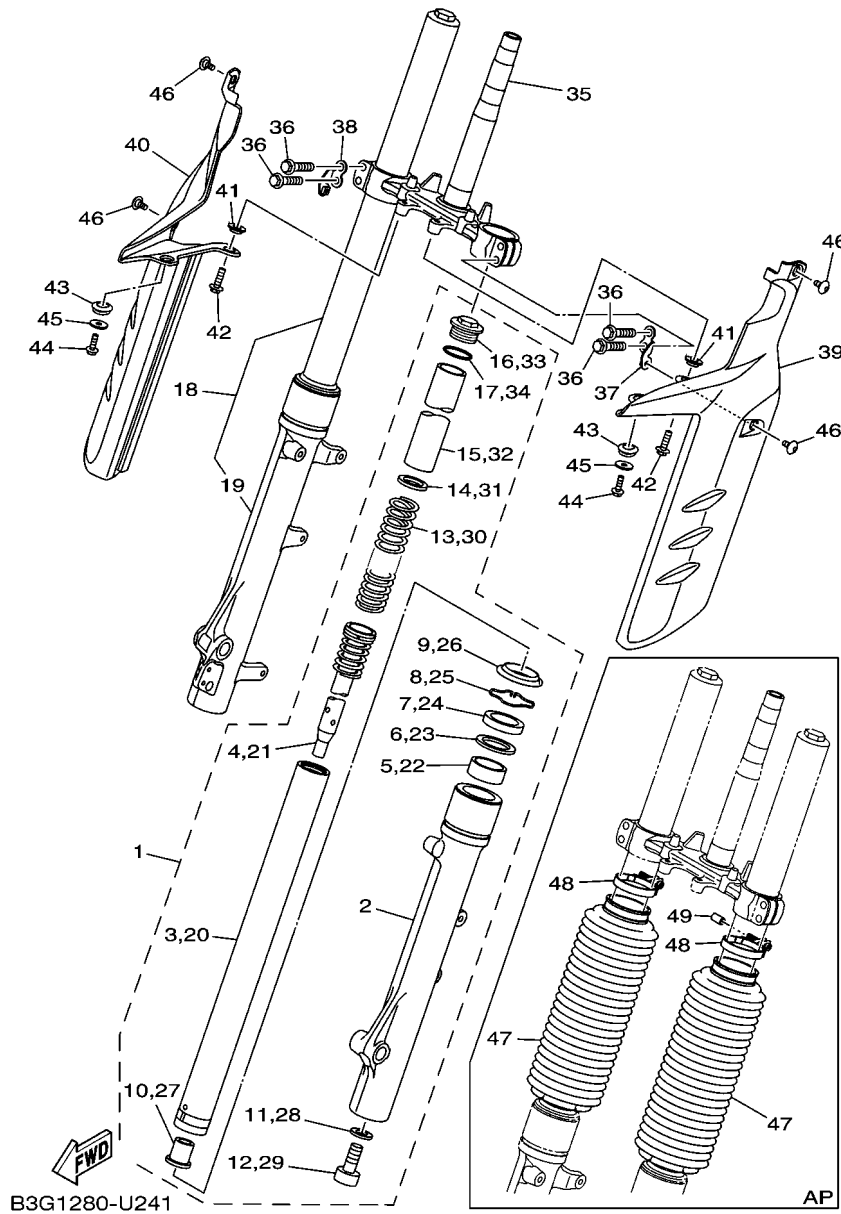
REF. NO.	No. PEÇA	DESCRIÇÃO	B3G1			OBSERVAÇÕES
1	93332-000Y5	ROLAMENTO	1			
2	93399-99931	ROLAMENTO	1			
3	1S4-F3416-00	CAPA DA PISTA DE ESFERA 2	1			
4	90179-25806	PORCA	2			
5	90202-26142	ARRUELA PLANA	1			
6	1PN-F3418-00	ARRUELA ESPECIAL	1			
7	4B4-F3430-02	MESA DO GUIDAO COMP.	1			
8	1UF-23434-00	SUPORTE DO AMORTIZADOR	2			
9	90176-22081	PORCA COROA	1			
10	90201-22018	ARRUELA PLANA	1			
11	95022-08040	PARAFUSO FLANGE	4			
12	3Y6-23442-00-35	FIXADOR INFERIOR DO GUIDAO	2			SL
13	90201-10065	ARRUELA PLANA	4			
14	95602-10200	PORCA AUTOTRAVANTE	2			
15	3V9-F3441-10	FIXADOR SUPERIOR DO GUIDAO	2			
16	95024-08035	PARAFUSO FLANGE	4			
17	B3G-F317M-00	SUPORTE 3	1			
18	B3G-F317N-00	SUPORTE 4	1			

FIG. 24 GARFO DIANTEIRO



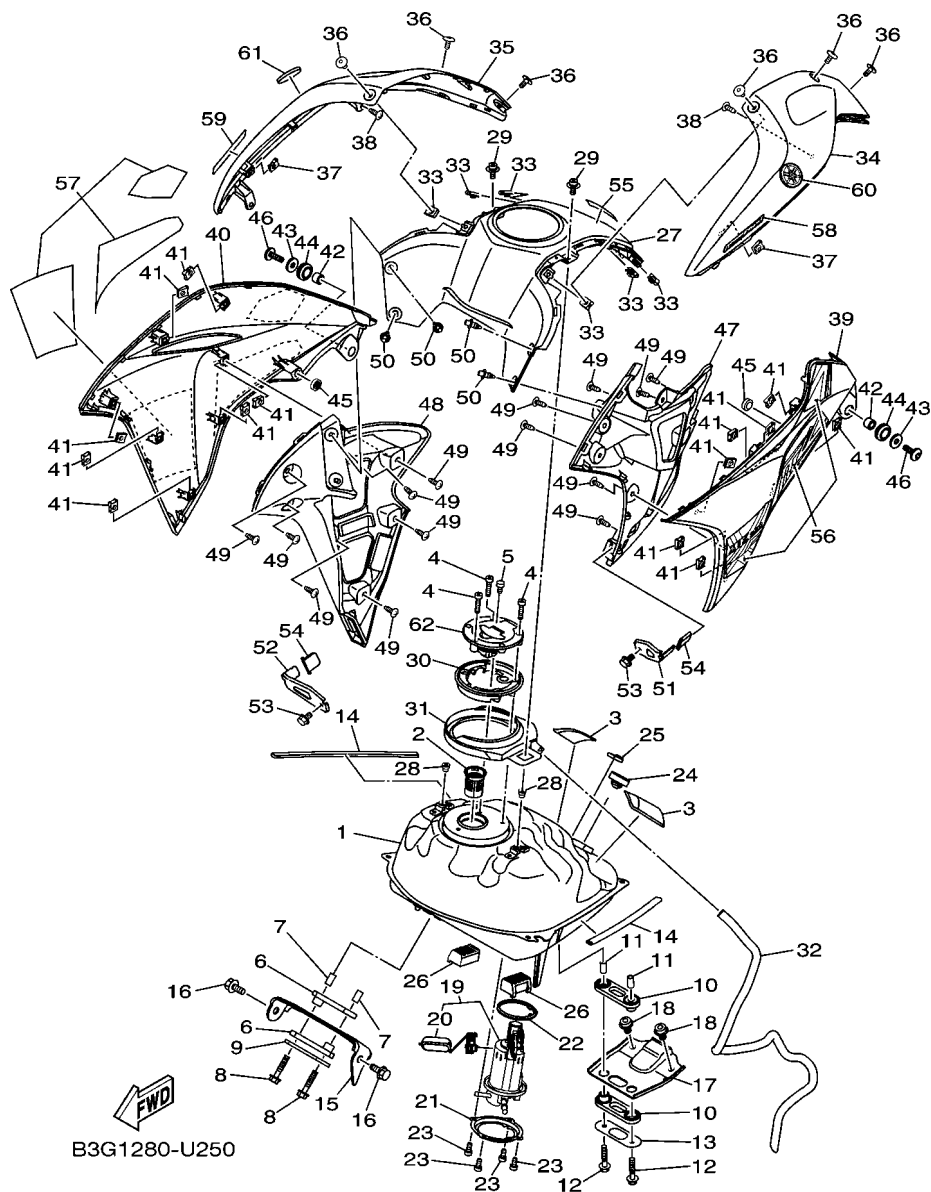
REF. NO.	No. PEÇA	DESCRIÇÃO	B3G1		OBSERVAÇÕES
1	B3G-F3102-00	GARFO DIANTEIRO CONJ. (ESQ.)	1		
2	B3G-F3126-00	.TUBO EXTERNO 1	1		PP7-MC-190009
3	53P-F3110-00	.TUBO INTERNO COMPLETO 1	1		
4	53P-F3170-00	.CILINDRO COMPLETO DO GARFO	1		
5	45P-F3125-00	.BUCHA (METAL LAMINA) 1	1		
6	45P-F3146-00	.ARRUELA DO RETENTOR DE OLEO	1		
7	45P-F3145-00	.RETENTOR DE OLEO DO GARFO	1		
8	53P-F3156-00	.CLIPE DO RETENTOR DE OLEO	1		
9	45P-F3144-00	.PROTECTOR DE POEIRA	1		
10	1WD-F3173-00	.VALVULA DE PRESSAO DO OLEO	1		
11	509-F3158-L0	.GAXETA	1		
12	31B-F3181-00	.PARAFUSO DO GARFO DIANTEIRO	1		
13	53P-F3141-00	.MOLA DO GARFO DIANTEIRO	1		
14	4DW-23149-40	.ARRUELA DA MOLA SUPERIOR	1		
15	4YR-23118-00	.ESPACADOR	1		
16	45P-F3111-00	.PARAFUSO, CAPA	1		
17	45P-F3188-00	.ANEL DE BORRACHA	1		
18	B3G-F3103-00	GARFO DIANTEIRO CONJ. (DIR.)	1		PP7-MC-190009
19	B3G-F3136-00	.TUBO EXTERNO 2	1		
20	53P-F3110-00	.TUBO INTERNO COMPLETO 1	1		
21	53P-F3170-00	.CILINDRO COMPLETO DO GARFO	1		
22	45P-F3125-00	.BUCHA (METAL LAMINA) 1	1		
23	45P-F3146-00	.ARRUELA DO RETENTOR DE OLEO	1		
24	45P-F3145-00	.RETENTOR DE OLEO DO GARFO	1		
25	53P-F3156-00	.CLIPE DO RETENTOR DE OLEO	1		
26	45P-F3144-00	.PROTECTOR DE POEIRA	1		
27	1WD-F3173-00	.VALVULA DE PRESSAO DO OLEO	1		

FIG. 24 GARFO DIANTEIRO



REF. NO.	No. PEÇA	DESCRIÇÃO	B3G1		OBSERVAÇÕES
28	509-F3158-L0	.GAXETA	1		
29	31B-F3181-00	.PARAFUSO DO GARFO DIANTEIRO	1		
30	53P-F3141-00	.MOLA DO GARFO DIANTEIRO	1		
31	4DW-23149-40	.ARRUELA DA MOLA SUPERIOR	1		
32	4YR-23118-00	.ESPACADOR	1		
33	45P-F3111-00	.PARAFUSO, CAPA	1		
34	45P-F3188-00	.ANEL DE BORRACHA	1		
35	B3G-F3340-00	SUORTE INFERIOR COMPLETO	1		
36	95022-08035	PARAFUSO FLANGE	4		
37	B3G-F317E-00	FIXADOR 1	1		
38	B3G-F317F-00	FIXADOR 2	1		
39	B3G-F315H-00	PROTETOR 1	1		
40	B3G-F315J-00	PROTETOR 2	1		
41	90387-08079	ESPACADOR	2		
42	90105-06203	PARAFUSO FLANGE	2		
43	90480-01559	ILHO DE BORRACHA	2		
44	90105-05361	PARAFUSO FLANGE	2		
45	90201-05036	ARRUELA PLANA	2		
46	90111-05011	PARAFUSO	4		
47	53P-23191-01	PROTETOR POEIRA	2		AP
48	90450-41001	BRACADEIRA DO TUBO	2		AP
49	90445-05807	TUBO	1		AP

FIG. 25 TANQUE DE COMBUSTIVEL



B3G1280-U250

REF. NO.	No. PEÇA	DESCRIÇÃO	B3G1			OBSERVAÇÕES
1	B3G-F4110-00	TANQUE DE COMBUSTIVEL COMP.	1			
2	1ST-2413H-00	CAIXA FILTRADORA	1			
3	5XT-21746-00	AMORTIZADOR	2			
4	90110-05112	PARAFUSO HEXAGONAL INTERNO	3			
5	91312-05010	PARAFUSO HEXAGONAL	1			
6	4B4-F4182-00	AMORTIZADOR DE LOCALIZACAO 2	2			
7	90387-06890	ESPACADOR	2			
8	95D02-06030	PARAFUSO FLANGE	2			
9	4B4-F4187-00	ARRUELA ESPECIAL	1			
10	4B4-F4182-00	AMORTIZADOR DE LOCALIZACAO 2	2			
11	90387-06890	ESPACADOR	2			
12	95D02-06030	PARAFUSO FLANGE	2			
13	4B4-F4187-00	ARRUELA ESPECIAL	1			
14	5RS-24188-00	MOLDURA DO TANQUE	2			
15	B3G-F4191-00	SUPORTE DO TANQUE 1	1			
16	90119-08212	PARAFUSO COM ARRUELA	2			
17	B3G-F4192-00	SUPORTE DO TANQUE 2	1			
18	90110-08050	PARAFUSO HEXAGONAL INTERNO	2			
19	B3G-E3907-00	BOMBA DE COMBUSTIVEL COMPLETA	1			
20	B3G-H5752-00	.UNIDADE SENSOR DE COMB. CONJ.	1			
21	1ST-F4491-01	SUPORTE BOMBA DE COMBUSTIVEL	1			
22	54P-F414G-10	VEDACAO	1			
23	91312-05010	PARAFUSO HEXAGONAL	4			
24	1S4-F4741-00	AMORTIZADOR	1			
25	1S4-F411J-00	AMORTIZADOR	1			
26	23P-24181-00	AMORTIZADOR DE LOCALIZACAO 1	2			
27	B3G-F171A-00	TAMPA SUPERIOR	1			

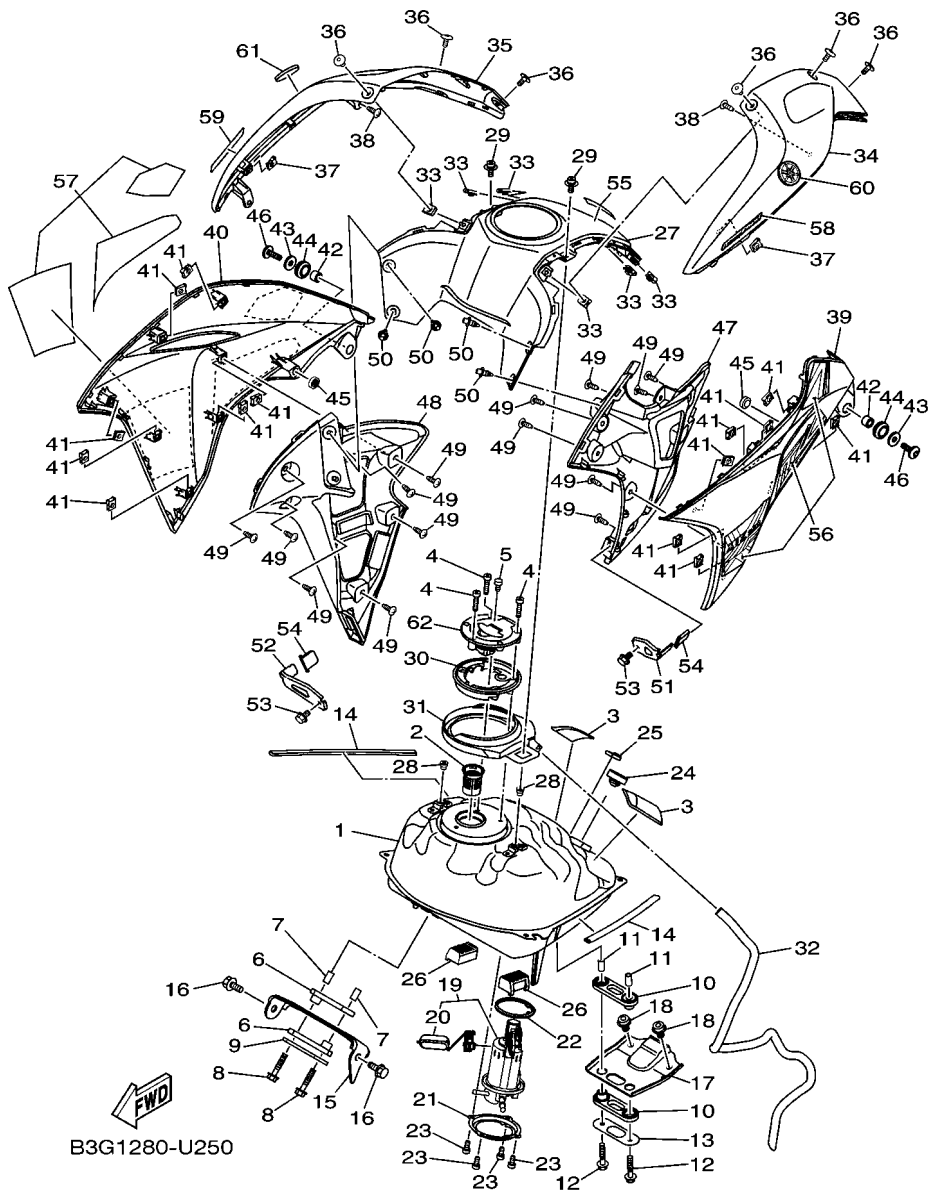
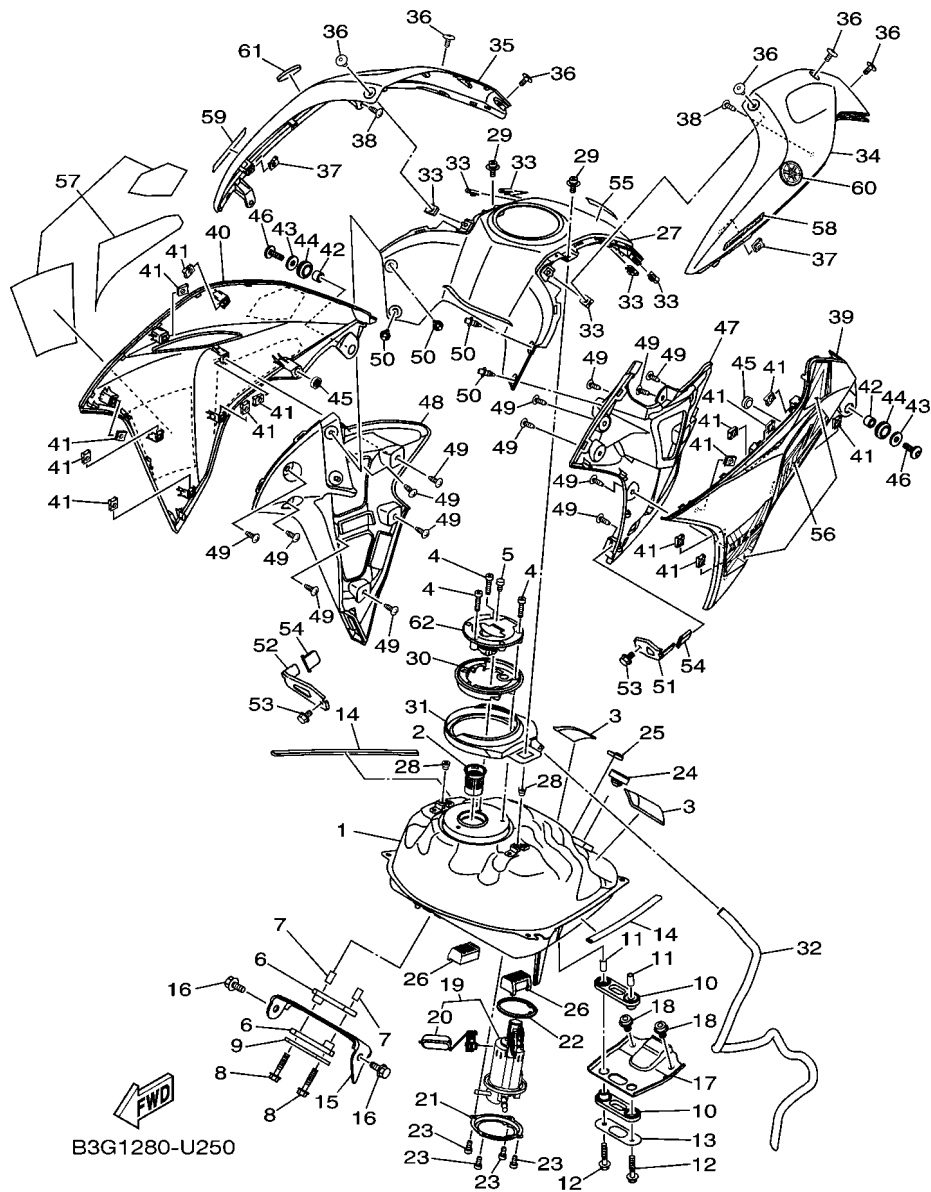


FIG. 25 TANQUE DE COMBUSTIVEL

REF. NO.	No. PEÇA	DESCRIÇÃO	B3G1		OBSERVAÇÕES
28	90179-05849	PORCA	2		
29	90159-05065	PARAFUSO COM ARRUELA	2		
30	53P-F414F-10	CAPA DE PROTECAO	1		
31	53P-F41B1-00	CAPA DO TANQUE	1		
32	53P-F4318-10	TUBO DE TRANSBORDO	1		
33	90183-05076	PORCA MOLA	6		
34	B3G-F4129-00	TAMPA LATERAL 1	1		
35	B3G-F4139-00	TAMPA LATERAL 2	1		
36	90111-05003	PARAFUSO	6		
37	90183-05807	PORCA MOLA	2		
38	97707-50016	PARAFUSO	2		
39	B3G-F137W-00	TOMADA DE AR ESQUERDA 1	1		DPBSE
	B3G-F137W-10	TOMADA DE AR ESQUERDA 1	1		YB
	B3G-F137W-20	TOMADA DE AR ESQUERDA 1	1		PWS1
40	B3G-F137X-00	TOMADA DE AR DIREITA 2	1		DPBSE
	B3G-F137X-10	TOMADA DE AR DIREITA 2	1		YB
	B3G-F137X-20	TOMADA DE AR DIREITA 2	1		PWS1
41	90183-05807	PORCA MOLA	14		
42	90387-10815	ESPACADOR	2		
43	90201-064H0	ARRUELA PLANA	2		
44	90480-15397	ILHO DE BORRACHA	2		
45	2TY-F4181-00	AMORTIZADOR DE LOCALIZACAO 1	2		
46	90149-06302	PARAFUSO	2		
47	B3G-F137U-00	GUIA DE AR 1	1		
48	B3G-F137V-00	GUIA DE AR 2	1		
49	97707-50016	PARAFUSO	14		
50	90269-06813	REBITE	4		

FIG. 25 TANQUE DE COMBUSTIVEL



REF. NO.	No. PEÇA	DESCRIÇÃO	B3G1		OBSERVAÇÕES
51	B3G-F137F-00	SUPORTE 1	1		
52	B3G-F137G-00	SUPORTE 2	1		
53	95D37-06010	PARAFUSO FLANGE	2		
54	53P-F8371-00	AMORTIZADOR	2		
55	BC5-F1568-00	ETIQUETA ADVERTENCIA	1		
56	B3G-F137C-00	KIT GRAFICO TOMADA DE AR ESQ.	1		UR PARA DPBSE
	B3G-F137C-10	KIT GRAFICO TOMADA DE AR ESQ.	1		UR PARA YB
	B3G-F137C-20	KIT GRAFICO TOMADA DE AR ESQ.	1		UR PARA PWS1
57	B3G-F137D-00	KIT GRAFICO TOMADA DE AR DIR.	1		UR PARA DPBSE
	B3G-F137D-10	KIT GRAFICO TOMADA DE AR DIR.	1		UR PARA YB
	B3G-F137D-20	KIT GRAFICO TOMADA DE AR DIR.	1		UR PARA PWS1
58	4B4-F1781-60	EMBLEMA BLUEFLEX	1		
59	4B4-F1781-60	EMBLEMA BLUEFLEX	1		
60	B3G-F4235-00	MARCA (EMBLEMA) 1	1		
61	B3G-F4235-00	MARCA (EMBLEMA) 1	1		
62	53P-F4602-00	TAMPA DO TANQUE CONJ.	1		

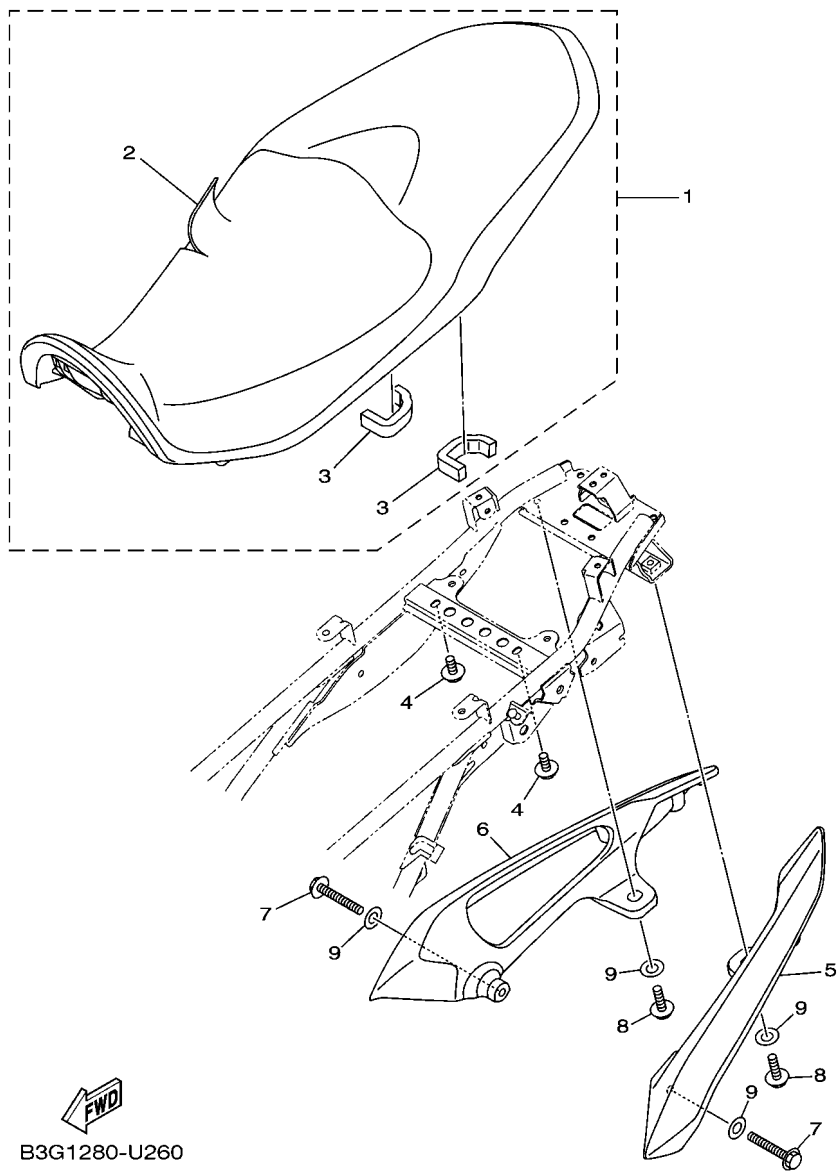
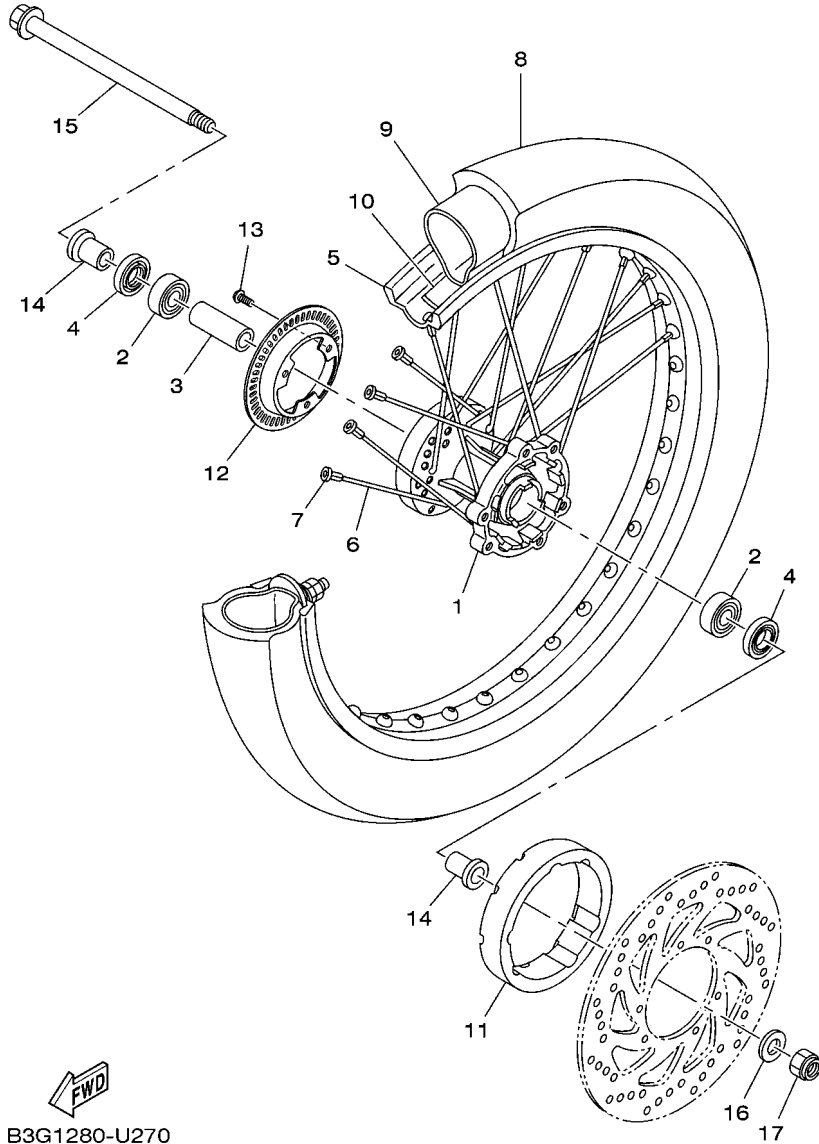


FIG. 26 ASSENTO

REF. NO.	No. PEÇA	DESCRIÇÃO	B3G1				OBSERVAÇÕES
1	B3G-F4730-00	SELIM DUPLO COMPLETO	1				
2	B3G-F470F-00	.CAPA DO SELIM	1				
3	53P-F4737-00	.AMORTIZADOR DO SELIM	2				
4	90119-06217	PARAFUSO COM ARRUELA	2				
5	B3G-F474A-00	SUPORTE DO CARONA 1	1				
6	B3G-F474W-00	SUPORTE DO CARONA 2	1				
7	95D32-08045	PARAFUSO FLANGE	2				
8	95D32-08020	PARAFUSO FLANGE	2				
9	90201-08043	ARRUELA PLANA	4				



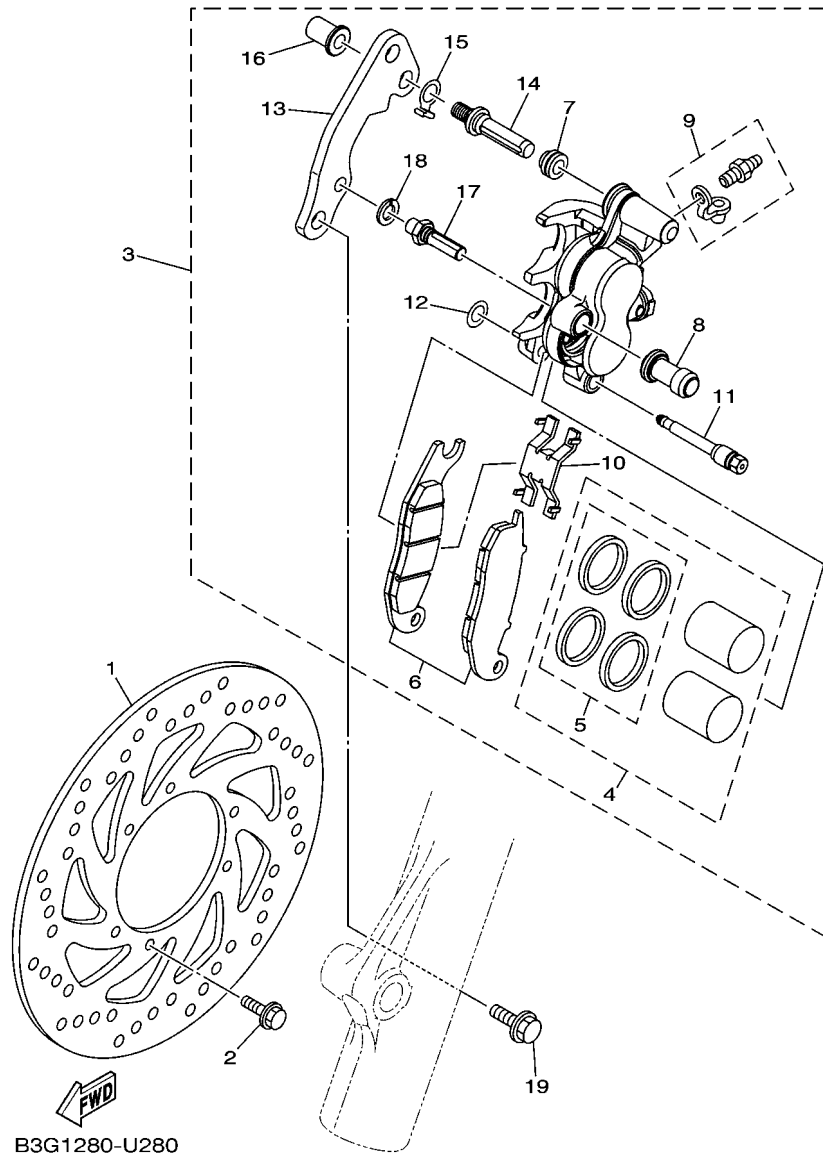


B3G1280-U270

FIG. 27 RODA DIANTEIRA 1

REF. NO.	No. PEÇA	DESCRIÇÃO	B3G1				OBSERVAÇÕES
1	B3G-F5111-00	CUBO DA RODA DIANTEIRA	1				
2	93306-252Y5	ROLAMENTO	2				
3	90560-15290	ESPAÇADOR	1				
4	93106-20813	RETENTOR DE OLEO	2				
5	94416-21800	ARO DA RODA (1.60-21)	1				
6	5RM-F5196-00	RAIO INTERNO 1	36				
7	5HH-F5195-01	FIXADOR DE RAIOS	36				
8	94108-21804	PNEU DIANT. (80/90-21 M/C 48S)	1				METZELER
9	94227-21W51	CAMARA DE AR (80/100-21)	1				PIRELLI
10	94325-21W16	CINTO DO ARO (2.50-21)	1				
11	4B4-F514A-00	ANEL DA RODA 1	1				
12	B3G-F517G-00	ROTOR DO SENSOR	1				
13	92012-05010	PARAFUSO	3				
14	90387-15W36	ESPAÇADOR	2				
15	2CC-F5181-00	EIXO DA RODA	1				
16	90201-15018	ARRUELA PLANA	1				
17	90185-14014	PORCA AUTOTRAVANTE	1				

**FIG. 28 PINÇA DE FREIO DIANTEIRA**



REF. NO.	No. PEÇA	DESCRIÇÃO	B3G1				OBSERVAÇÕES
1	4B4-F582T-01	DISCO DE FREIO (ESQ.)	1				
2	90105-06109	PARAFUSO FLANGE	6				
3	B3G-F580T-00	PINÇA DO FREIO CONJ. (ESQ.)	1				
4	2CC-F5802-00	.JOGO DE PISTOES DA PINÇA	1				
5	2CC-F5803-00	..JOGO DE RETENTORES DA PINÇA	1				
6	2CC-F5805-00	.KIT DE PASTILHAS DE FREIO	1				
7	1PM-F5917-00	.PROTETOR DA PINÇA	1				
8	1PM-F5937-00	.CAPA DA PINÇA DE FREIO	1				
9	1UY-W0048-50	.KIT DO PARAFUSO SANGRADOR	1				
10	2CC-F5919-00	.SUPORTE DA PASTILHA DE FREIO	1				
11	2CC-F5924-00	.PINO DA PASTILHA DE FREIO	1				
12	2CC-F5922-00	.ARRUELA	1				
13	2CC-F5921-00	.FIXADOR DO SUPORTE	1				
14	44C-F592A-00	.PARAFUSO	1				
15	2CC-F5913-00	.TRAVA DE RETENCAO	1				
16	2CC-F5961-00	.PORCA	1				
17	1PM-F5926-00	.PARAFUSO	1				
18	1UY-25938-51	.ARRUELA DE PRESSAO	1				
19	90105-10831	PARAFUSO FLANGE	2				

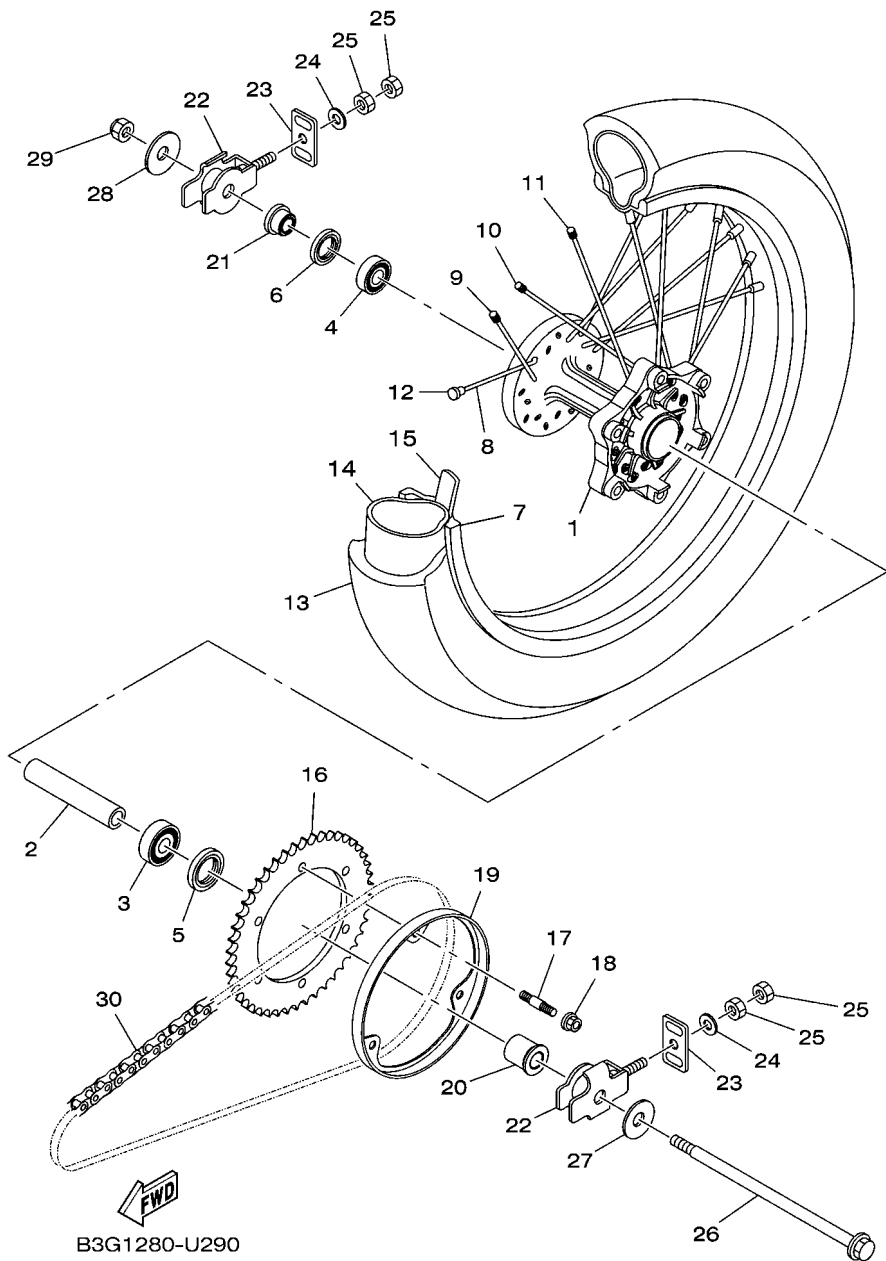
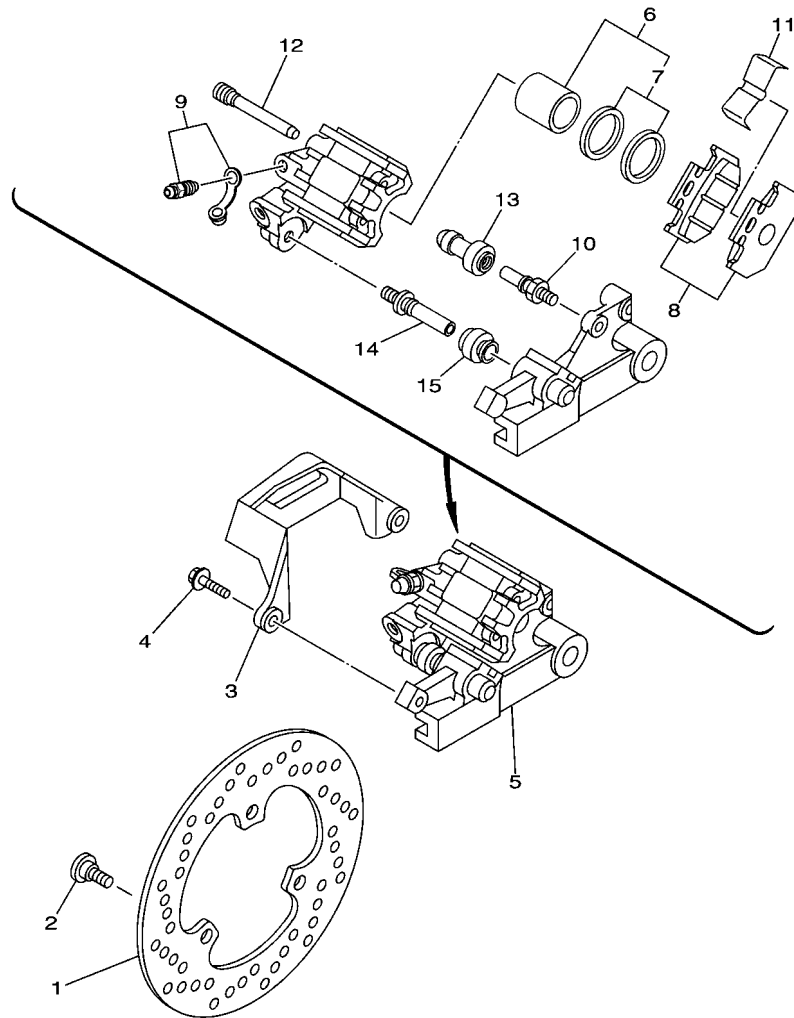


FIG. 29 RODA TRASEIRA 1

REF. NO.	No. PEÇA	DESCRIÇÃO	B3G1			OBSERVAÇÕES
1	4B4-F5311-00	CUBO DA RODA TRASEIRA	1			
2	4B4-F5317-00	ESPACADOR DO ROLAMENTO	1			
3	93306-302X6	ROLAMENTO	1			
4	93306-252Y5	ROLAMENTO	1			
5	93106-26803	RETENTOR DE OLEO	1			
6	93106-22801	RETENTOR DE OLEO	1			
7	94421-18800	ARO DA RODA (2.15-18)	1			
8	4B4-F5391-00	RAIO INTERNO 3	9			
9	4B4-F5392-00	RAIO EXTERNO 4	9			
10	4B4-F5396-00	RAIO INTERNO 1	9			
11	4B4-F5397-00	RAIO EXTERNO 2	9			
12	2TY-F5195-00	FIXADOR DE RAIOS	36			
13	94112-18802	PNEU TRAS. (120/80 M/C 62S)	1			METZELER
14	94210-18W50	CAMARA DE AR (100/100-18)	1			PIRELLI
15	94325-18801	CINTO DO ARO (2.15-18)	1			PIRELLI
16	4B4-F5440-00	COROA DA RODA TRASEIRA (40D)	1			
17	90116-08826	PRISIONEIRO	6			
18	95602-08200	PORCA AUTO-TRAVANTE	6			
19	B3G-F537W-00	SUPORTE 1	1			
20	53P-F538C-00	ESPACADOR DA RODA	1			
21	53P-F5383-00	ESPACADOR DO EIXO DA RODA	1			
22	1S4-F5388-00	ESTICADOR DA CORRENTE 1	2			
23	1S4-F2174-00	TERMINAL 1	2			
24	92902-08600	ARRUELA PLANA	2			
25	95302-08600	PORCA	4			
26	4B4-25381-00	EIXO DA RODA	1			
27	90201-15027	ARRUELA PLANA	1			

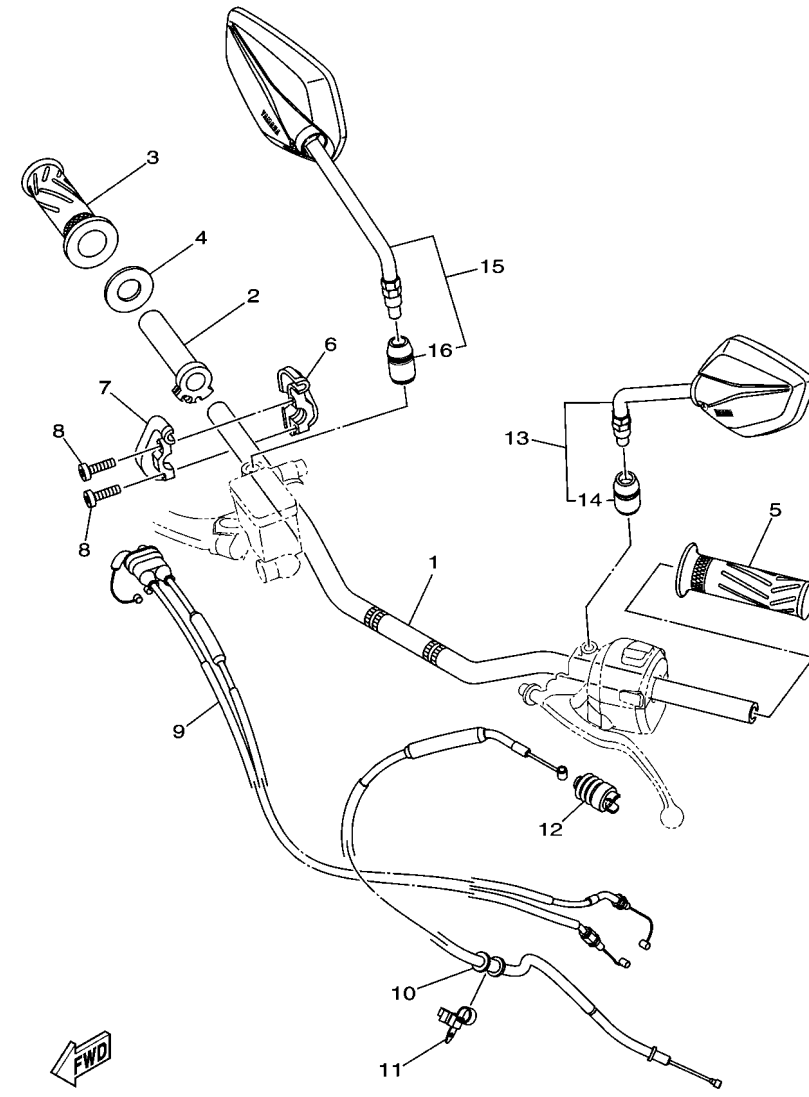


**FIG. 30 PINÇA DE FREIO TRASEIRA**



B3G1280-U300

REF. NO.	No. PEÇA	DESCRIÇÃO	B3G1				OBSERVAÇÕES
1	53P-F582W-00	DISCO DE FREIO TRAS. 2	1				
2	90109-08015	PARAFUSO	3				
3	B3G-27491-00	PROTETOR DA PINÇA	1				
4	95E32-06016	PARAFUSO FLANGE	2				
5	B3G-F580W-00	PINÇA FREIO CONJ. TRASEIRO 2	1				
6	5XT-25802-50	.JOGO DE PISTOES DA PINÇA	1				
7	3JD-25803-50	..JOGO DE RETENTORES DA PINÇA	1				
8	3C5-F5806-00	.KIT DE PASTILHAS DE FREIO 2	1				
9	4S3-W0048-00	.KIT DO PARAFUSO SANGRADOR	1				
10	3SP-F5914-51	.CONTRA PINO	1				
11	3SP-F5919-51	.SUPORTE DA PASTILHA DE FREIO	1				
12	3SP-F5924-51	.PINO DA PASTILHA DE FREIO	2				
13	1UY-F5937-51	.CAPA DA PINÇA DE FREIO	1				
14	3SP-F5926-51	.PARAFUSO	1				
15	3JD-F5917-00	.PROTETOR DA PINÇA	1				

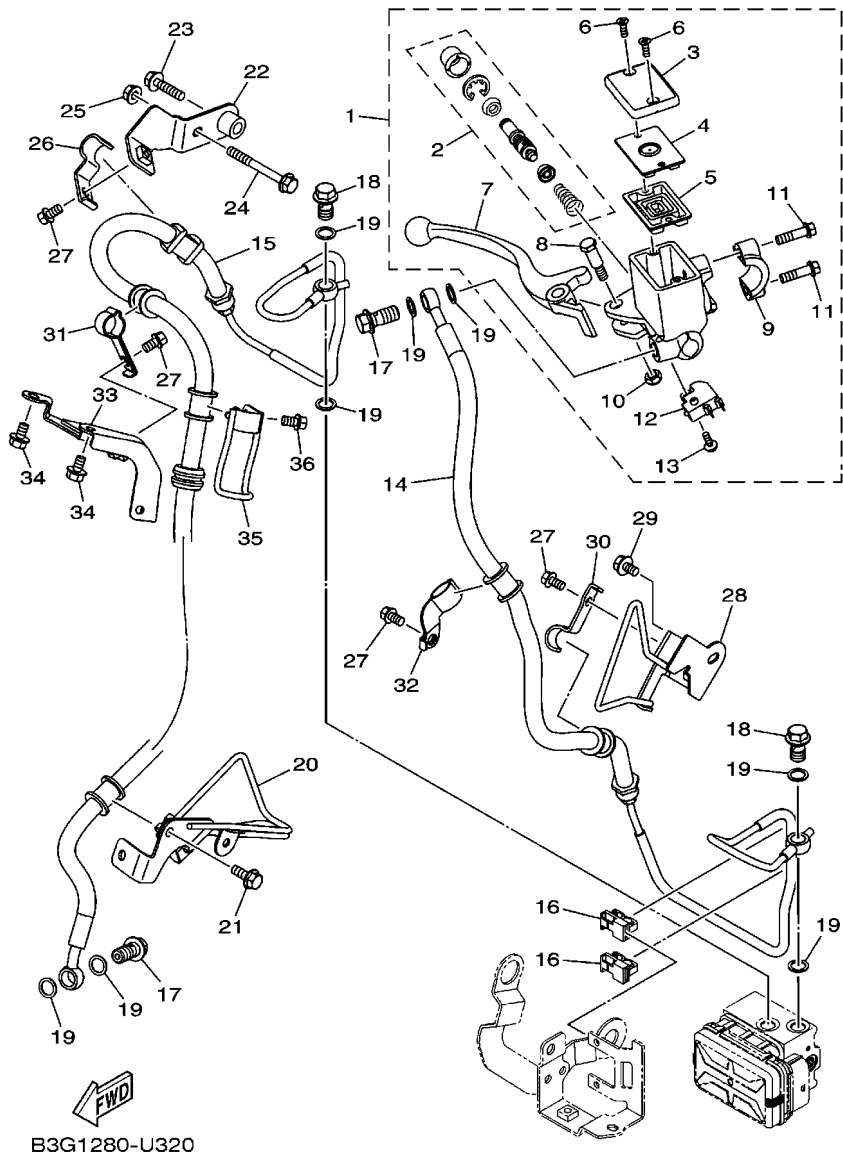


B3G1280-U310

FIG. 31 GUIDAO E CABOS

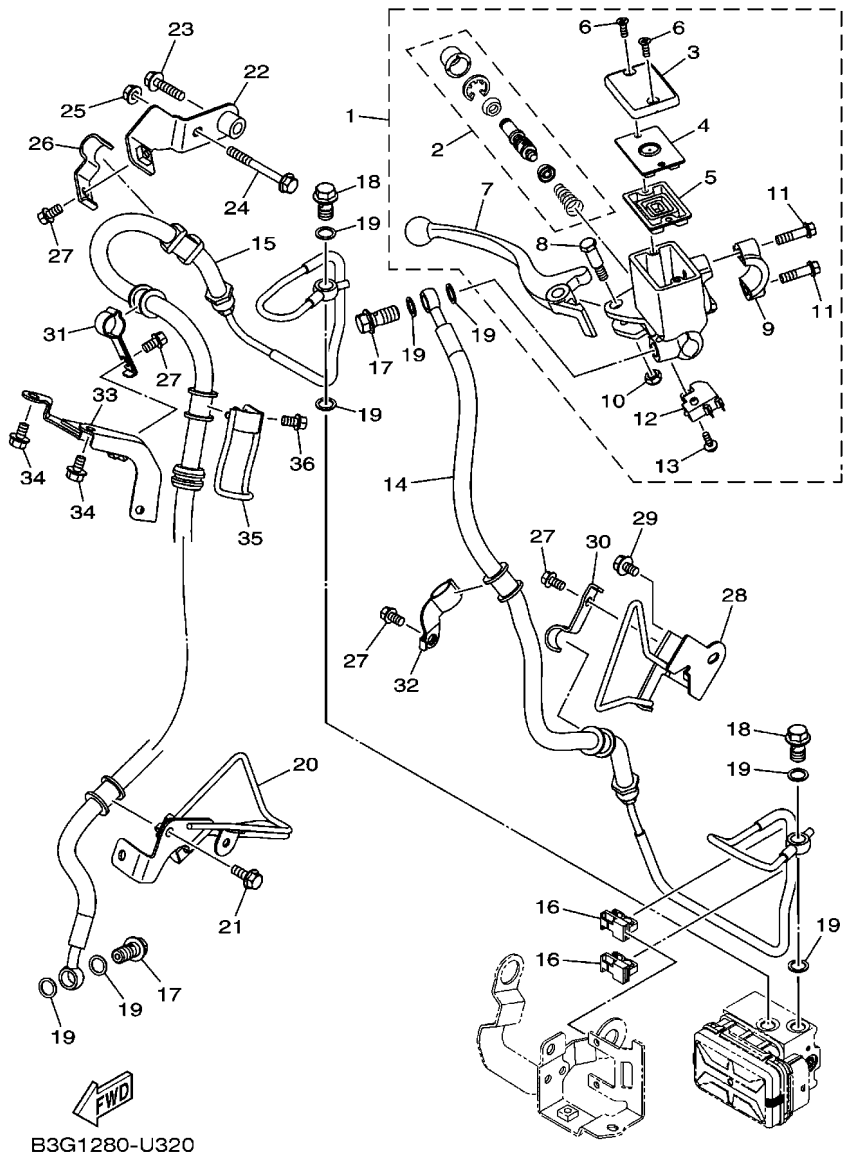
REF. NO.	No. PEÇA	DESCRIÇÃO	B3G1				OBSERVAÇÕES
1	B3G-F6111-00	GUIDAO	1				
2	5BE-26243-00	TUBO GUIA DO ACELERADOR	1				
3	4B4-F6242-00	MANOPLA DIREITA	1				
4	3Y1-26249-00	ANEL LAMINA	1				
5	4B4-F6241-00	MANOPLA ESQUERDA	1				
6	1C6-F6281-01	CAPA DA MANOPLA	1				
7	1C6-F6282-00	CAPA DA MANOPLA	1				
8	9851M-05020	PARAFUSO	2				
9	53P-F6302-01	CABO ACELERADOR CONJ.	1				
10	B3G-F6335-00	CABO DE EMBREAGEM	1				
11	90464-12089	BRACADEIRA	1				
12	4FP-F6342-10	PROTETOR DO CABO	1				
13	B3G-F6280-00	ESPELHO RETROVISOR CONJ. (ESQ)	1				
14	B3G-F629T-00	.BOTA DO ESPELHO	1				
15	B3G-F6290-00	ESPELHO RETROVISOR CONJ. (DIR)	1				
16	B3G-F629T-00	.BOTA DO ESPELHO	1				

FIG. 32 CILINDRO MESTRE DIANTEIRO



REF. NO.	No. PEÇA	DESCRIÇÃO	B3G1			OBSERVAÇÕES
1	B3G-F583T-00	CILINDRO MESTRE DIANTEIRO CJ.	1			
2	2CC-F5807-10	.KIT DE REPARO DO CILINDRO	1			
3	3GM-F5852-00	.TAMPA DO RESERVATORIO	1			
4	5LW-F585B-00	.PLACA DO DIAFRAGMA	1			
5	5HH-F5854-00	.DIAFRAGMA DO RESERVATORIO	1			
6	98707-04012	.PARAFUSO CABECA PLANA	2			
7	4B4-H3922-10	.ALAVANCA DIREITA	1			
8	2DP-F589F-00	.PARAFUSO DA ALAVANCA	1			
9	18D-F5867-00	.SUPORTE DO CILINDRO MESTRE	1			
10	95602-06100	.PORCA AUTOTRAVANTE	1			
11	5HH-F6332-00	.PARAFUSO FLANGE	2			
12	1HP-83980-01	.INTERRUPTOR DE FREIO DIANT.	1			
13	97602-04312	.PARAFUSO CABECA DE PANELA	1			
14	B3G-25872-00	MANGUEIRA DE FREIO 1	1			
15	B3G-25873-00	MANGUEIRA DE FREIO 2	1			
16	90464-07014	BRACADEIRA	2			
17	90401-10159	PARAFUSO DE UNIAO	2			
18	90401-10056	PARAFUSO DE UNIAO	2			
19	90201-10118	ARRUELA PLANA	8			
20	B3G-F5887-00	SUPORTE DA MANGUEIRA DE FREIO	1			
21	95D07-06016	PARAFUSO FLANGE	1			
22	B3G-F116L-00	SUPORTE 9	1			
23	95D02-06025	PARAFUSO FLANGE	1			
24	95022-06055	PARAFUSO FLANGE	1			
25	95702-06500	PORCA FLANGE	1			
26	B3G-F588G-00	SUPORTE MANGUEIRA DE FREIO 6	1			
27	95E32-06010	PARAFUSO FLANGE	4			

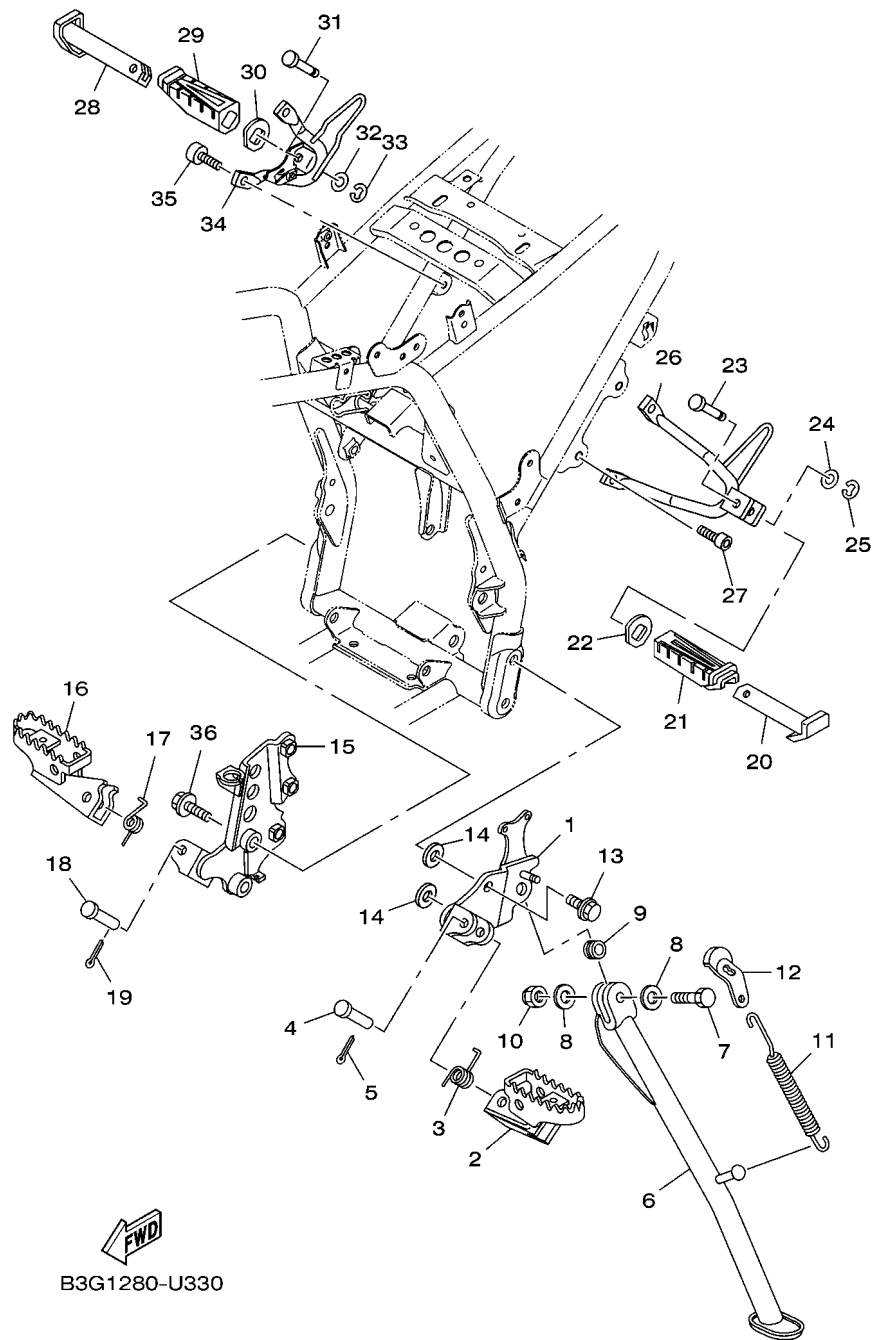
**FIG. 32 CILINDRO MESTRE DIANTEIRO**



REF. NO.	No. PEÇA	DESCRIÇÃO	B3G1				OBSERVAÇÕES
28	B3G-F116K-00	SUPORTE 8	1				
29	95D32-06010	PARAFUSO FLANGE	1				
30	B3G-F116J-00	SUPORTE 7	1				
31	B3G-F5886-00	SUPORTE DA MANGUEIRA DE FREIO	1				
32	B3G-F5875-00	SUPORTE MANGUEIRA DE FREIO 1	1				
33	B3G-F5876-00	SUPORTE MANGUEIRA DE FREIO 2	1				
34	95D32-06010	PARAFUSO FLANGE	2				
35	53P-F587A-00	SUPORTE DA MANGUEIRA DE FREIO	1				
36	95E32-06010	PARAFUSO FLANGE	1				

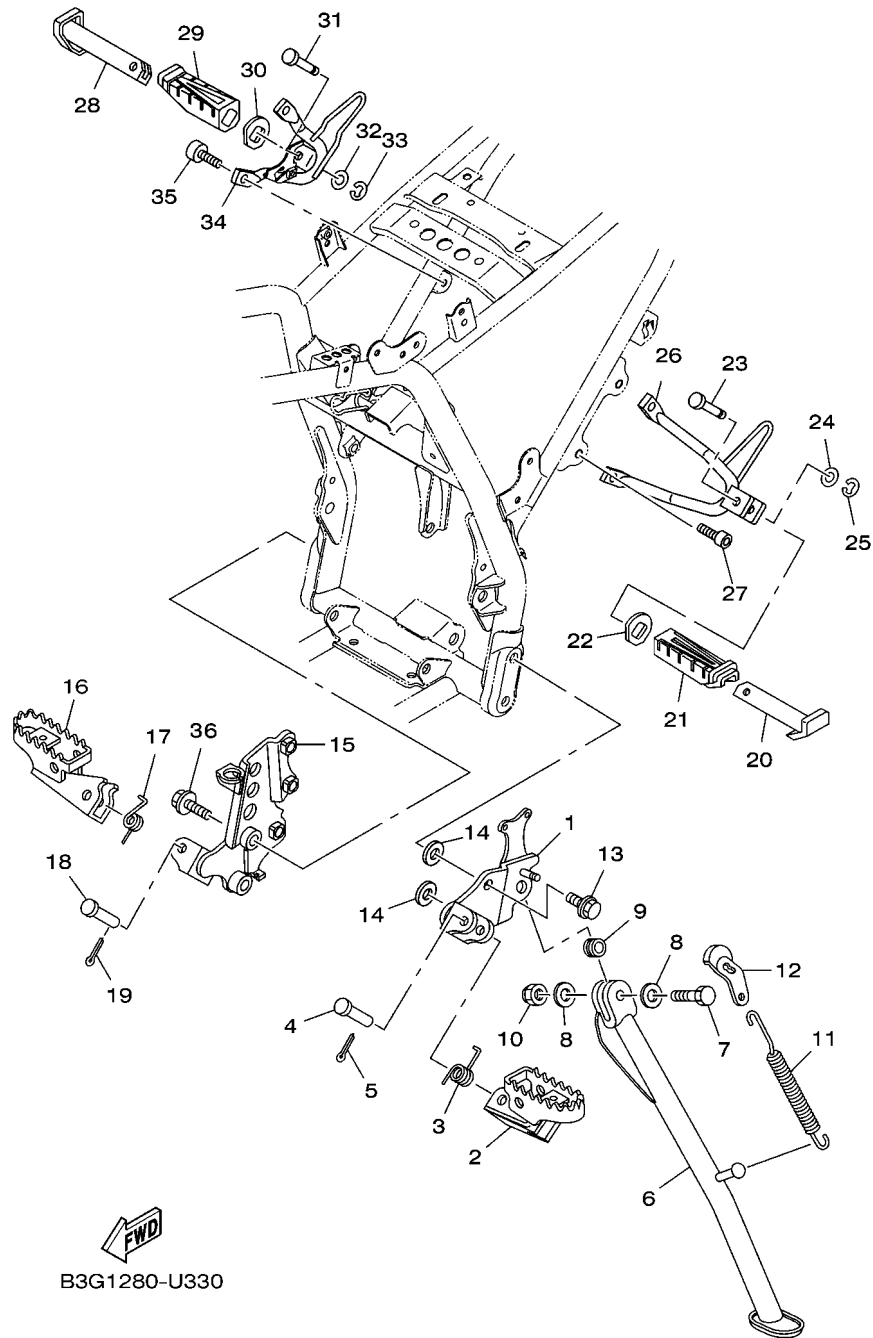


FIG. 33 CAVALETE. ESTRIBOS. PEDAL



REF. NO.	No. PEÇA	DESCRIÇÃO	B3G1				OBSERVAÇÕES
1	4B4-F7412-01	SUPORTE DO ESTRIBO 1	1				
2	4VW-F7411-00	ESTRIBO DIANTEIRO 1	1				
3	90508-20W07	MOLA DE TORCAO	1				
4	90240-08W04	PINO	1				
5	91401-25015	CONTRAPINO	1				
6	4D8-F7311-00	CAVALETE LATERAL	1				
7	90101-10818	PARAFUSO	1				
8	90201-10W77	ARRUELA PLANA	2				
9	90387-10003	ESPACADOR	1				
10	90185-10012	PORCA AUTOTRAVANTE	1				
11	90506-35473	MOLA DE TENSÃO	1				
12	5XT-27315-01	ARTICULADOR DO CAVALETE LAT.	1				
13	95812-10025	PARAFUSO FLANGE	2				
14	92902-10200	ARRUELA	2				
15	4B4-F7422-00	SUPORTE DO ESTRIBO 2	1				
16	4VW-F7421-00	ESTRIBO DIANTEIRO 2	1				
17	90508-20W07	MOLA DE TORCAO	1				
18	90240-08W04	PINO	1				
19	91401-25015	CONTRAPINO	1				
20	5VL-F7431-01	ESTRIBO TRASEIRO ESQ.	1				
21	5VL-F7433-00	CAPA DO ESTRIBO TRASEIRO ESQ.	1				
22	5HH-F7445-01	PLACA 1	1				
23	90249-06220	PINO	1				
24	92902-06200	ARRUELA	1				
25	99002-05600	ANEL TRAVA	1				
26	5RM-F7432-10	SUPORTE DO ESTRIBO 1	1				
27	91312-08020	PARAFUSO HEXAGONAL	2				

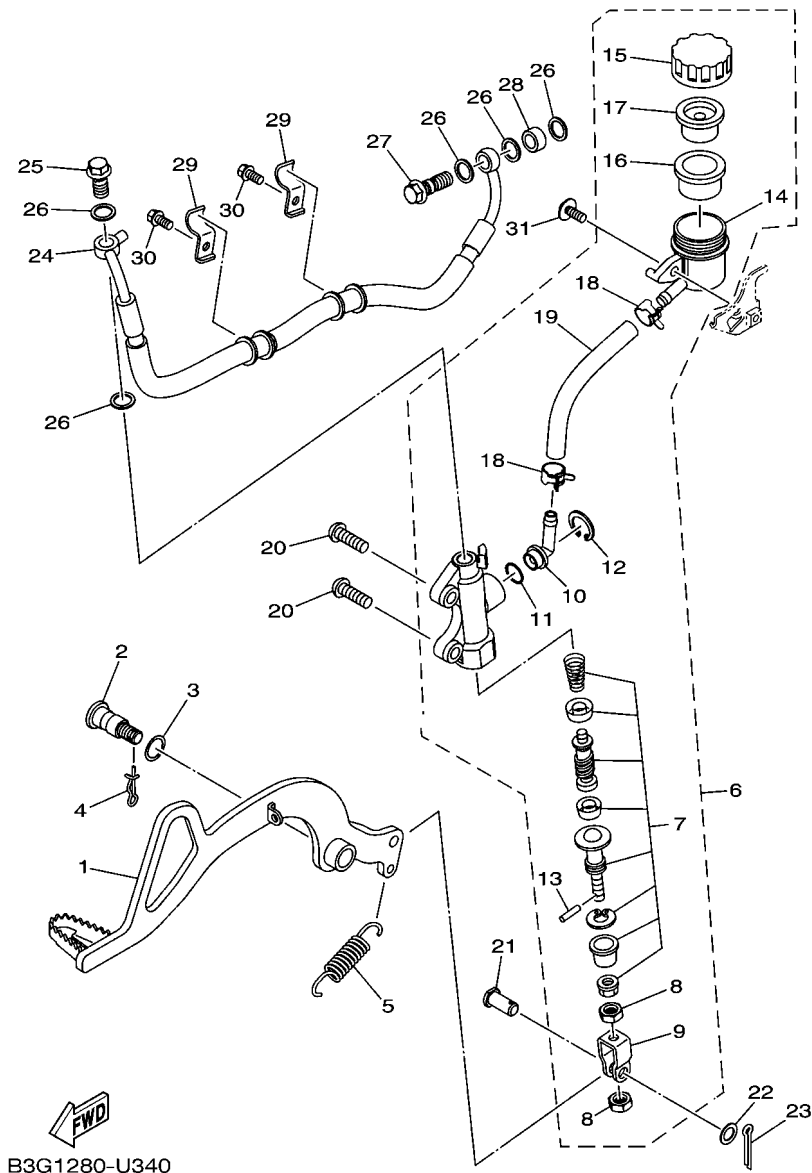
FIG. 33 CAVALETE. ESTRIBOS. PEDAL



B3G1280-U330

REF. NO.	No. PEÇA	DESCRIÇÃO	B3G1				OBSERVAÇÕES
28	5VL-F7441-01	ESTRIBO TRASEIRO DIR.	1				
29	5VL-F7444-00	CAPA DO ESTRIBO TRASEIRO DIR.	1				
30	5HH-F7445-01	PLACA 1	1				
31	90249-06220	PINO	1				
32	92902-06200	ARRUELA	1				
33	99002-05600	ANEL TRAVA	1				
34	B3G-F7442-00	SUPORTE DO ESTRIBO 2	1				
35	91312-08020	PARAFUSO HEXAGONAL	2				
36	95D32-10030	PARAFUSO FLANGE	2				

FIG. 34 CILINDRO MESTRE TRASEIRO

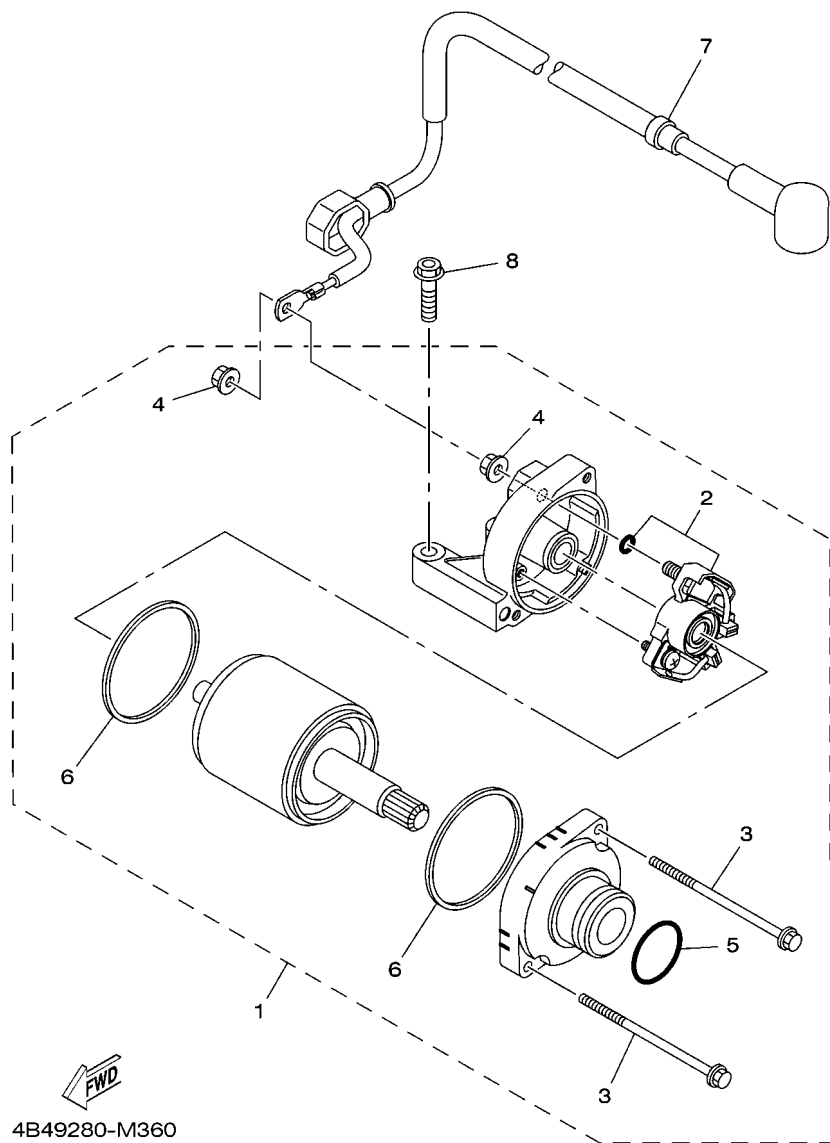


B3G1280-U340

REF. NO.	No. PEÇA	DESCRIÇÃO	B3G1				OBSERVAÇÕES
1	4B4-F7211-00	PEDAL DE FREIO	1				
2	2CC-F7261-00	EIXO	1				
3	90206-14001	ARRUELA ONDULADA	1				
4	90468-20196	PRESILHA	1				
5	90506-23801	MOLA DE TENSÃO	1				
6	B3G-F580E-00	CILINDRO MESTRE TRASEIRO CONJ.	1				
7	B3G-F5808-00	.KIT DE REPARO, CILINDRO MESTRE	1				
8	4SS-F7218-00	.PORCA	2				
9	2YK-F7222-00	.JUNCAO	1				
10	2VN-F582A-50	.JUNCAO	1				
11	93210-15620	.ANEL DE BORRACHA	1				
12	2VN-F5866-00	.ANEL TRAVA	1				
13	3KW-F7234-00	.PINO DA VARETA DE FREIO	1				
14	5TG-F5894-00	.TANQUE RESERVATORIO	1				
15	3XP-F5852-50	.TAMPA DO RESERVATORIO	1				
16	2VN-F5855-00	.BUCHA DO DIAFRAGMA	1				
17	2VN-F5854-00	.DIAFRAGMA DO RESERVATORIO	1				
18	90467-12085	.PRESILHA	2				
19	4B4-F5895-00	.MANGUEIRA DO RESERVATORIO	1				
20	92012-08025	PARAFUSO	2				
21	90240-08005	PINO TRAVA	1				
22	90201-08066	ARRUELA PLANA	1				
23	91401-16012	CONTRAPINO	1				
24	4B4-F5873-10	MANGUEIRA DE FREIO 2	1				
25	90401-10159	PARAFUSO DE UNIAO	1				
26	90201-10118	ARRUELA PLANA	5				
27	90401-10038	PARAFUSO DE UNIAO	1				



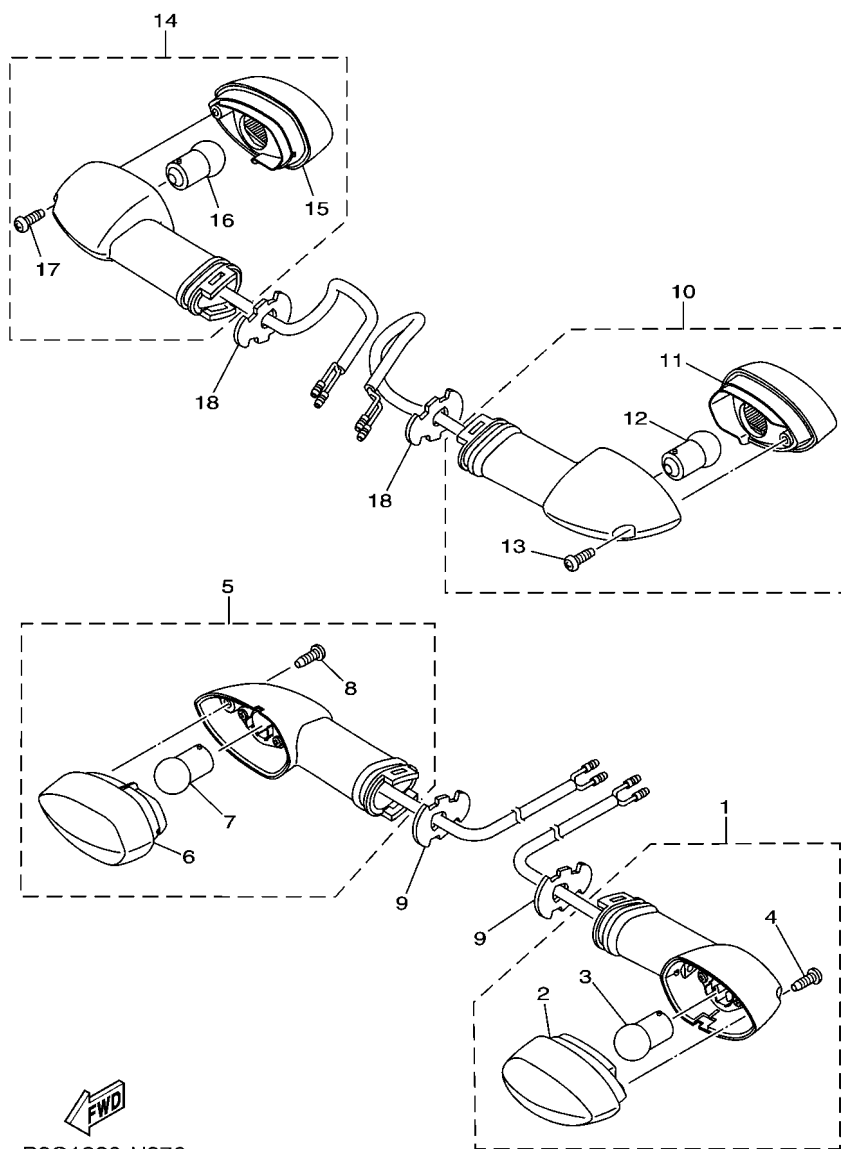




4B49280-M360

FIG. 36 MOTOR DE PARTIDA

REF. NO.	No. PEÇA	DESCRIÇÃO	B3G1				OBSERVAÇÕES
1	44C-H1890-20	MOTOR DE PARTIDA COMPLETO	1				
2	18P-81801-00	.JOGO DE ESCOVAS	1				
3	18P-81826-00	.PARAFUSO	2				
4	4XV-8182A-00	.PORCA	2				
5	1FK-81847-00	.ANEL DE BORRACHA	1				
6	4B5-81844-00	.GAXETA	2				
7	53P-H1815-00	CHICOTE DO MOTOR DE ARRANQUE	1				
8	90105-06836	PARAFUSO FLANGE	2				



B3G1280-U370

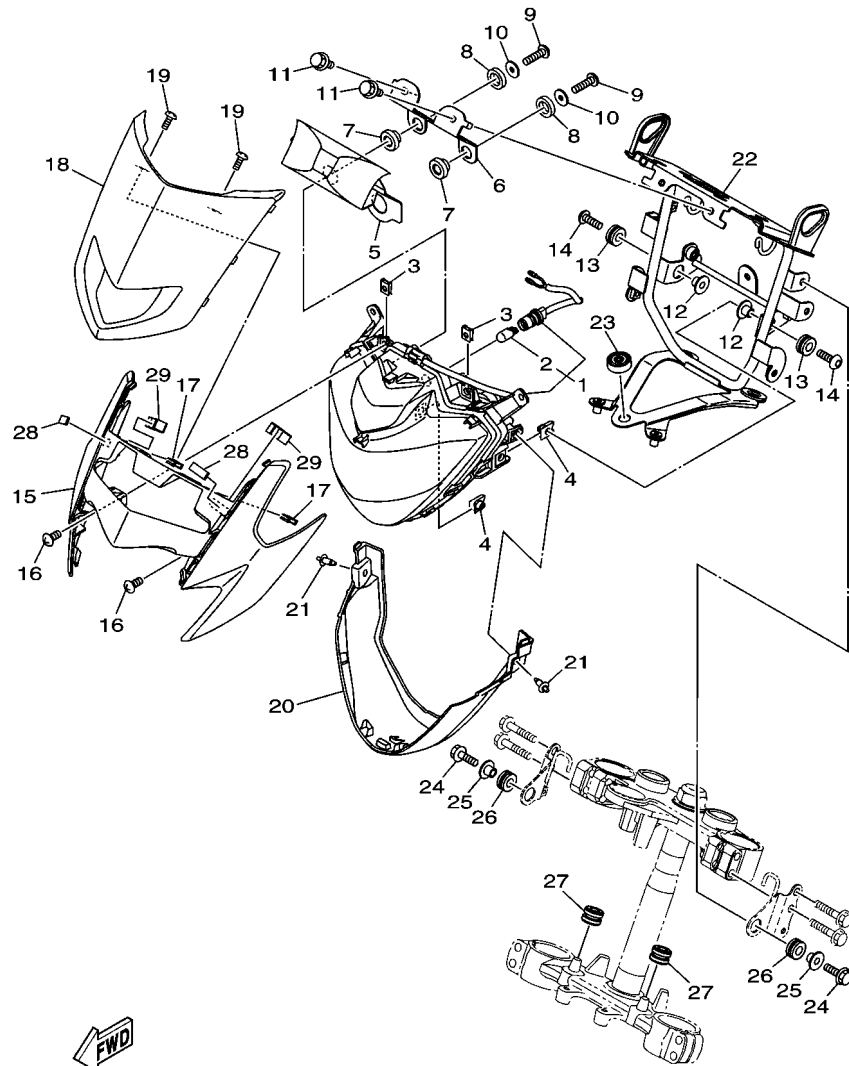
FIG. 37 PISCAS

REF. NO.	No. PEÇA	DESCRIÇÃO	B3G1				OBSERVAÇÕES
1	1S4-H3310-31	PISCA DIANTEIRO CONJ. 1	1				
2	2CC-H334A-01	.LENTE COMPLETA 2	1				
3	2C1-H3311-20	.LAMPADA DO PISCA	1				
4	18D-H3333-00	.PARAFUSO DE FIXACAO DA LENTE	1				
5	1S4-H3320-31	PISCA DIANTEIRO CONJ. 2	1				
6	2CC-H333A-01	.LENTE COMPLETA 1	1				
7	2C1-H3311-20	.LAMPADA DO PISCA	1				
8	18D-H3333-00	.PARAFUSO DE FIXACAO DA LENTE	1				
9	18D-H3318-00	SUPORTE DO PISCA 1	2				
10	1ST-H3330-11	PISCA TRASEIRO CONJ. 1	1				
11	2CC-H333A-01	.LENTE COMPLETA 1	1				
12	2C1-H3311-20	.LAMPADA DO PISCA	1				
13	18D-H3333-00	.PARAFUSO DE FIXACAO DA LENTE	1				
14	1ST-H3340-11	PISCA TRASEIRO CONJ. 2	1				
15	2CC-H334A-01	.LENTE COMPLETA 2	1				
16	2C1-H3311-20	.LAMPADA DO PISCA	1				
17	18D-H3333-00	.PARAFUSO DE FIXACAO DA LENTE	1				
18	18D-H3318-00	SUPORTE DO PISCA 1	2				





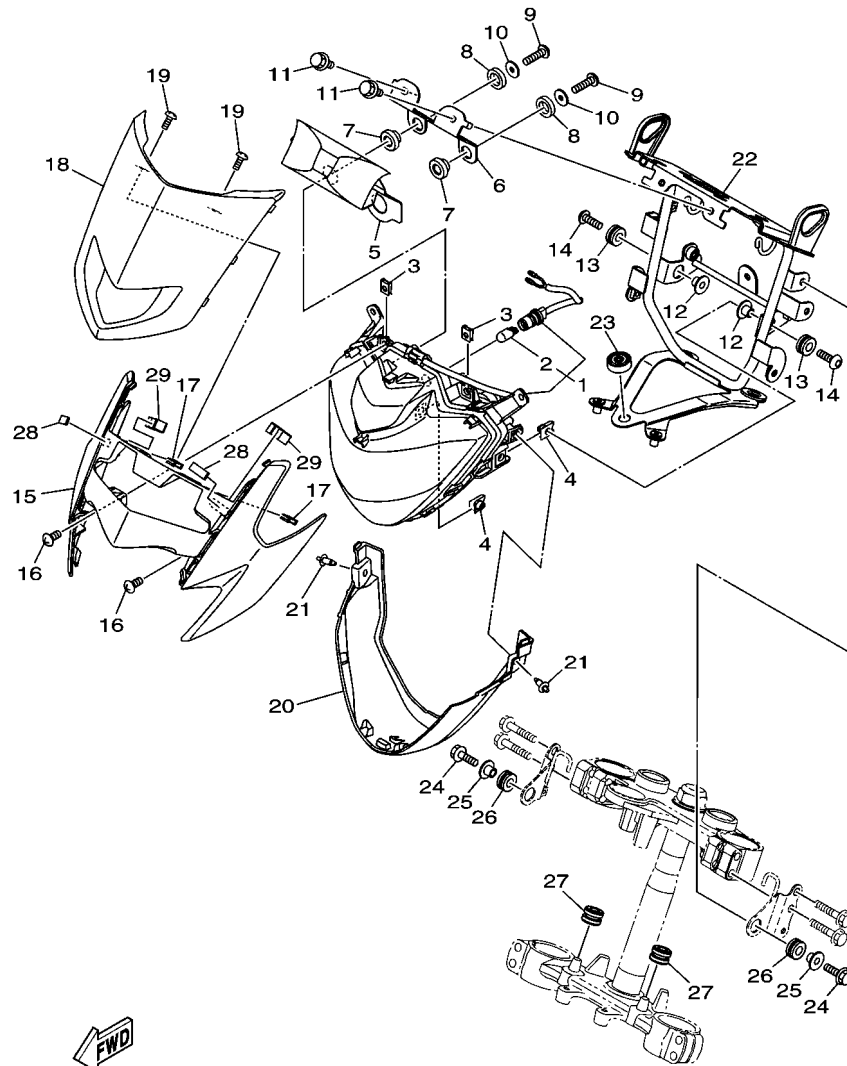
**FIG. 39 FAROL DIANTEIRO**



B3G1280-U390

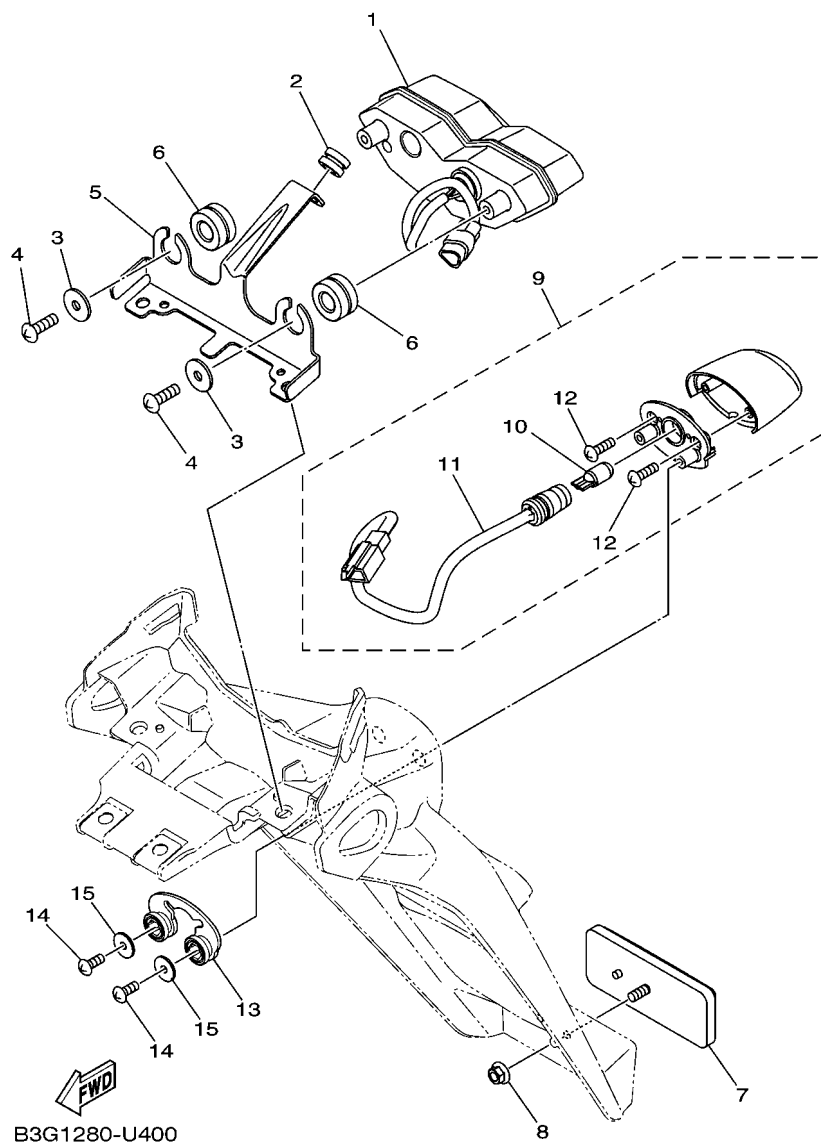
REF. NO.	No. PEÇA	DESCRIÇÃO	B3G1			OBSERVAÇÕES
1	B3G-H4300-00	FAROL COMPLETO	1			
2	2LP-H4347-00	.LAMPADA (12V-5W)	1			
3	90183-05807	PORCA MOLA	2			
4	90183-06818	PORCA MOLA	2			
5	B3G-H816G-00	TAMPA DO CONECTOR	1			
6	B3G-F3175-00	SUPORTE FIXADOR DO FAROL 1	1			
7	90480-14832	ILHO DE BORRACHA	2			
8	B97-H4554-00	ARRUELA	2			
9	97702-50025	PARAFUSO	2			
10	90201-05036	ARRUELA PLANA	2			
11	95D32-06012	PARAFUSO FLANGE	2			
12	90387-07810	ESPACADOR	2			
13	90480-15878	ILHO DE BORRACHA	2			
14	90149-06829	PARAFUSO	2			
15	B3G-F3121-00	TAMPA SUPERIOR 1	1			DPBSE
	B3G-F3121-10	TAMPA SUPERIOR 1	1			YB
	B3G-F3121-20	TAMPA SUPERIOR 1	1			PWS1
16	97702-50012	PARAFUSO	2			
17	90183-05807	PORCA MOLA	2			
18	B3G-H3559-00	CAPA DO MEDIDOR	1			
19	97707-50012	PARAFUSO	2			
20	B3G-F3123-00	CAPA INFERIOR 1	1			
21	90269-06813	REBITE	2			
22	B3G-H4118-00	SUPORTE DO FAROL 1	1			
23	4AN-F4741-10	AMORTIZADOR	1			
24	95D07-06020	PARAFUSO FLANGE	2			
25	90387-07810	ESPACADOR	2			

**FIG. 39 FAROL DIANTEIRO**



B3G1280-U390

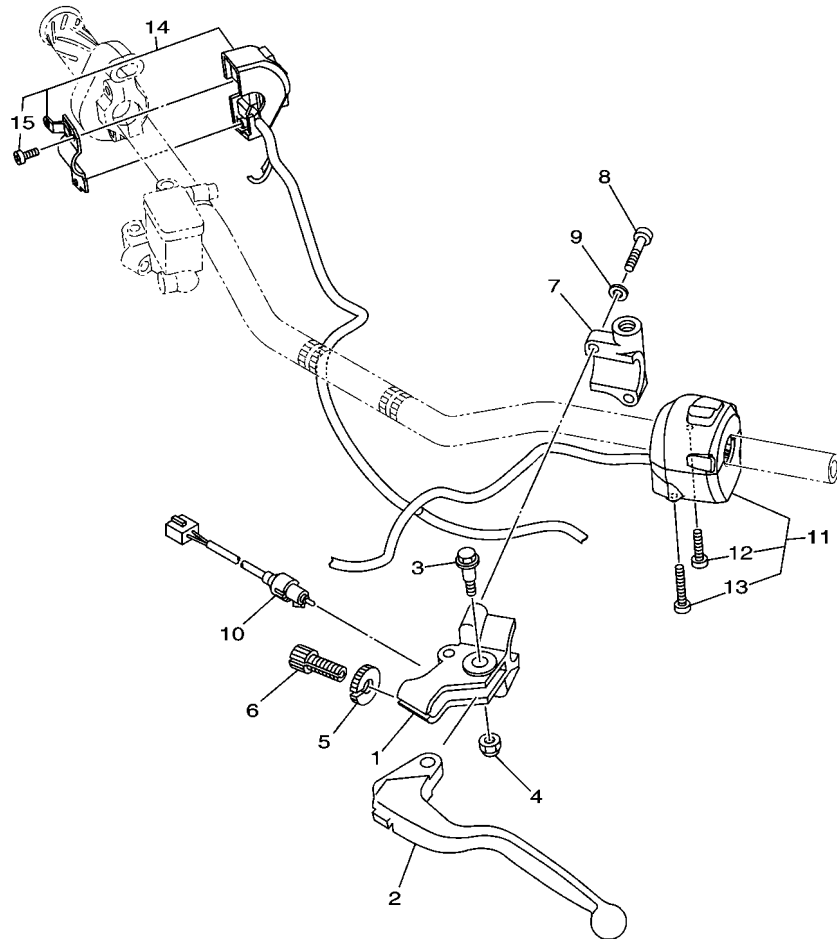
REF. NO.	No. PEÇA	DESCRIÇÃO	B3G1				OBSERVAÇÕES
26	90480-15878	ILHO DE BORRACHA	2				
27	90480-14023	ILHO DE BORRACHA	2				
28	12B-F1746-00	AMORTIZADOR	2				
29	90520-10033	PLACA AMORTIZADORA	4				
<hr/>							
<hr/>							
<hr/>							
<hr/>							
<hr/>							
<hr/>							
<hr/>							
<hr/>							
<hr/>							
<hr/>							



**FIG. 40 LANTERNA TRASEIRA**

REF. NO.	No. PEÇA	DESCRIÇÃO	B3G1				OBSERVAÇÕES
1	53P-H4710-01	LANTERNA TRASEIRA COMPLETA	1				
2	90480-10517	ILHO DE BORRACHA	1				
3	90201-05827	ARRUELA PLANA	2				
4	97702-50016	PARAFUSO	2				
5	B3G-F117E-00	SUPORTE DA LANTERNA TRASEIRA	1				
6	90480-14816	ILHO DE BORRACHA	2				
7	5US-H5110-01	REFLETOR FRONTAL CONJ.	1				
8	95702-05500	PORCA FLANGE	1				
9	B3G-H4740-00	LUZ DA LICENCA CONJUNTO	1				
10	53P-H4744-00	.LAMPADA (12V-5W)	1				
11	53P-H4547-00	.CHICOTE DA LUZ DE LICENCA	1				
12	1CK-H4726-00	.PARAFUSO	2				
13	B3G-H4753-00	AMORTIZADOR	1				
14	97707-40010	PARAFUSO	2				
15	90201-04804	ARRUELA PLANA	2				

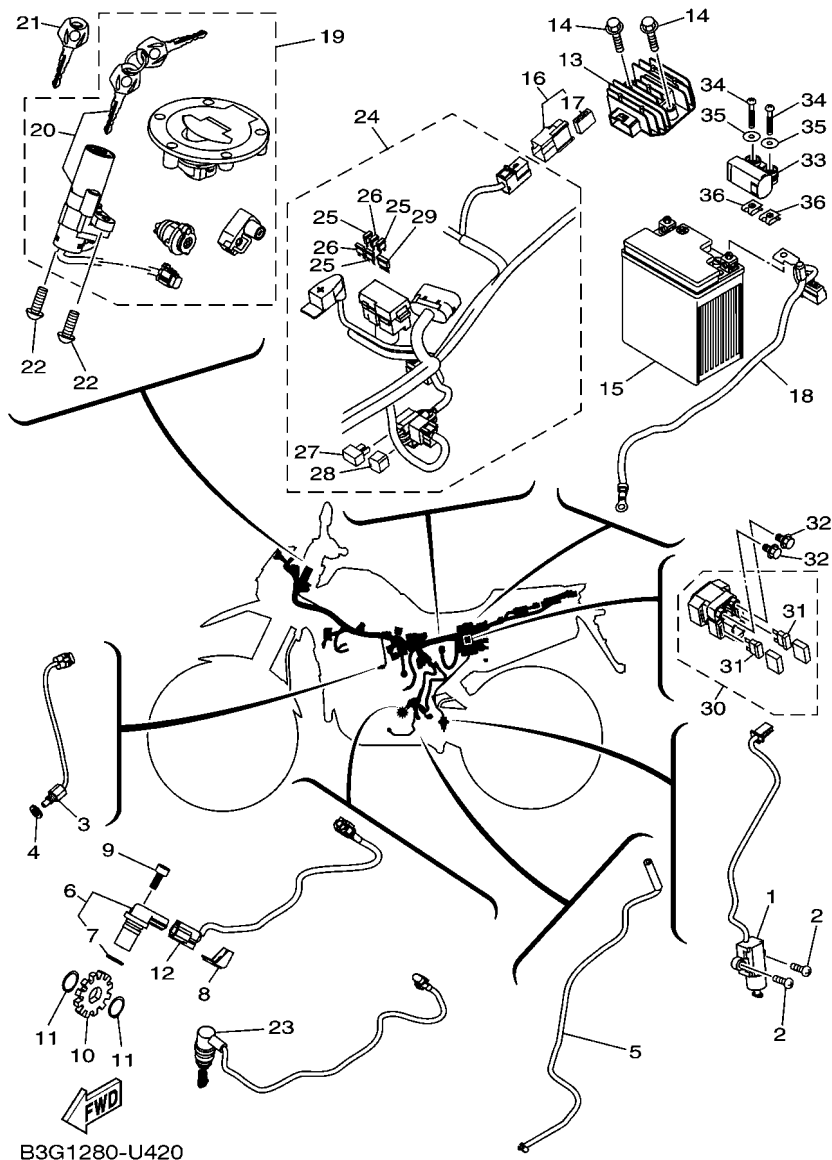
**FIG. 41 INTERRUPT. DO GUIDAO E MANETE 1**



REF. NO.	No. PEÇA	DESCRIÇÃO	B3G1				OBSERVAÇÕES
1	2TY-H2911-00	FIXADOR DA ALAVANCA 1	1				
2	1S4-H3912-00	ALAVANCA ESQUERDA 1	1				
3	4LR-H3945-00	PARAFUSO DA ALAVANCA	1				
4	90185-06W10	PORCA AUTOTRAVANTE	1				
5	90123-08046	PARAFUSO	1				
6	90179-08148	PORCA	1				
7	2TY-H2915-01	FIXADOR INFERIOR DA ALAVANCA	1				
8	9702M-05020	PARAFUSO	2				
9	9290M-05100	ARRUELA	2				
10	1ST-H3980-10	INTERRUPTOR DA EMBREAGEM CJ.	1				
11	B3G-H3972-00	INTERRUPTOR DO GUIDAO 4	1				
12	45P-H395X-00	.PARAFUSO 1	1				
13	45P-H395Y-00	.PARAFUSO 2	1				
14	4B4-H3975-00	INTERRUPTOR DO GUIDAO 2	1				
15	98507-05018	.PARAFUSO CABECA PANELA	2				



B3G1280-U410



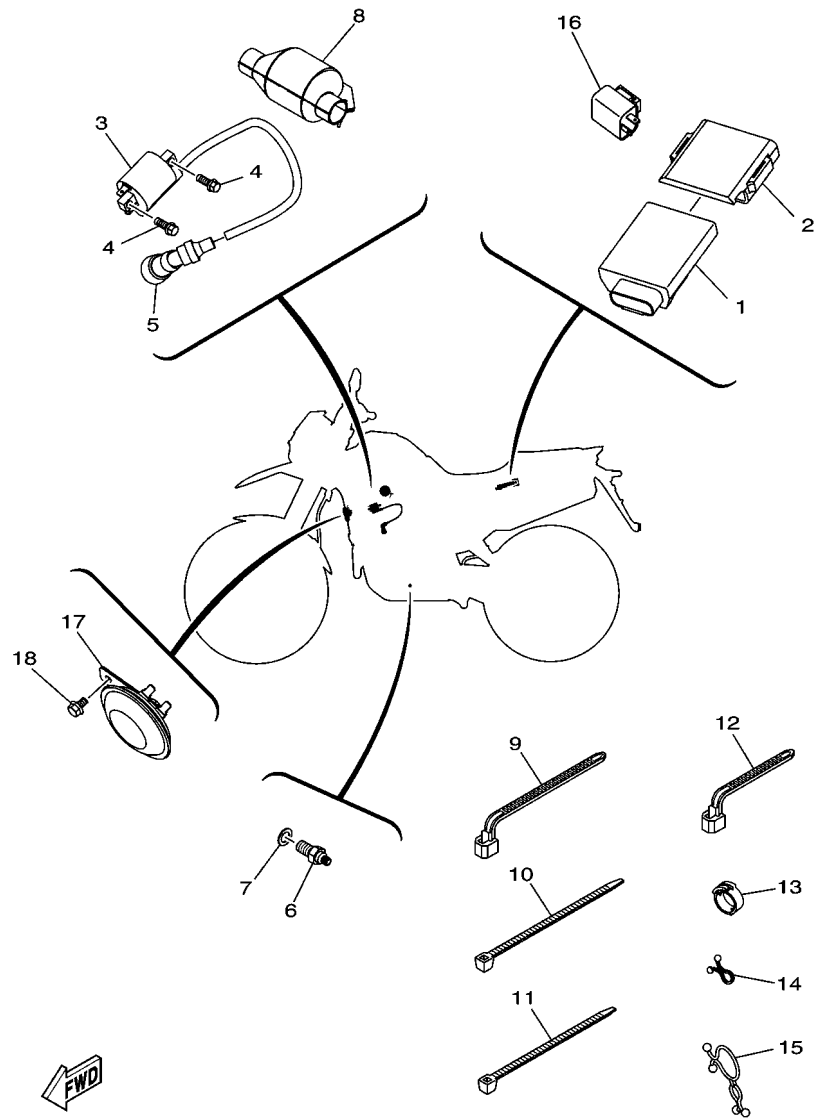
B3G1280-U420

FIG. 42 SISTEMA ELETRICO 1

REF. NO.	No. PEÇA	DESCRIÇÃO	B3G1			OBSERVAÇÕES
1	3LD-82566-40	INTERRUPTOR CAVALETE LATERAL	1			
2	98502-05016	PARAFUSO	2			
3	B97-H3591-00	UNIDADE TERMOSTATICA	1			
4	90430-08204	GAXETA	1			
5	4B4-H2541-00	CHICOTE DE FIOS	1			
6	1S4-83755-01	SENSOR DE VELOCIDADE	1			
7	1S4-81168-00	.ANEL DE BORRACHA	1			
8	1S4-H6251-00	GUIA DO SENSOR	1			
9	91342-06014	PARAFUSO	1			
10	12B-H354W-00	ROTOR	1			
11	93410-17037	ANEL TRAVA	2			
12	1S4-H2509-00	CHICOTE DE FIOS	1			
13	2GS-H1960-10	RETIFICADOR & REGULADOR CONJ.	1			
14	95D02-06025	PARAFUSO FLANGE	2			
15	44C-H2100-02	BATERIA CONJ. (XTZ7L - HELIAR)	1			
16	1ST-81950-00	RELE CONJUNTO (1ST-00)	1			
17	5JJ-81952-00	.SUPORTE DO RELE	1			
18	B3G-H2116-00	FIO NEGATIVO DA BATERIA	1			
19	53P-H2021-01	JOGO DE CHAVES COMPLETO	1			
20	53P-H2501-01	.TRAVA DE DIRECAO, INTERRUPTOR	1			
21	1WD-H250A-00	CHAVE	1			AP
22	90109-08196	PARAFUSO	2			
23	13S-82530-01	INTERRUPTOR DE PARADA CONJ.	1			
24	B3G-H2590-00	CHICOTE PRINCIPAL COMPLETO	1			
25	BC5-H2151-00	.FUSIVEL (7.5A)	3			
26	1S4-H2151-00	.FUSIVEL (10A)	2			
27	4WA-81980-00	.DIODO CONJUNTO	1			



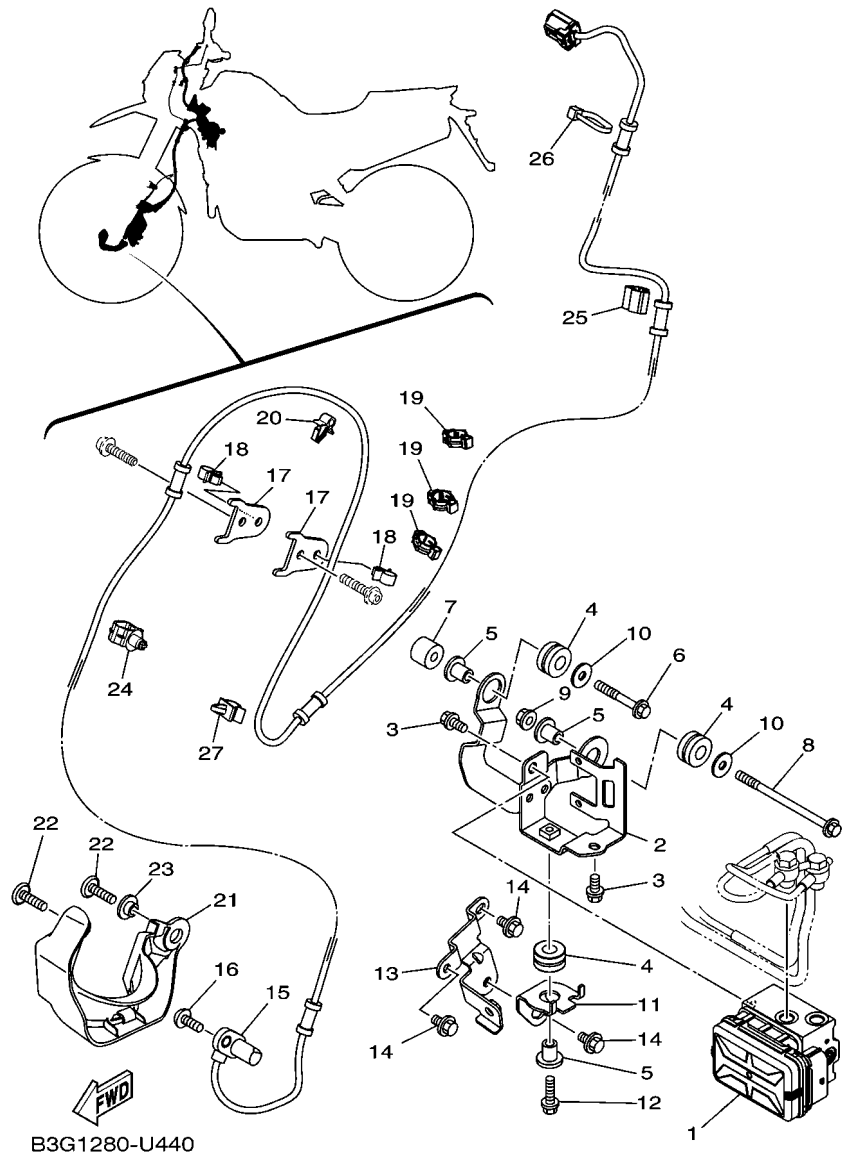
**FIG. 43 SISTEMA ELETRICO 2**



  
B3G1280-U430

REF. NO.	No. PEÇA	DESCRIÇÃO	B3G1				OBSERVAÇÕES
1	B3G-H591A-00	UNIDADE DE CONTROLE MOTORA CJ	1				
2	5D1-F1646-00	CINTA DE FIXACAO	1				
3	2GS-H2310-00	BOBINA DE IGNICAO CONJ.	1				
4	95E32-06016	PARAFUSO FLANGE	2				
5	1JP-H2370-01	CACHIMBO DA VELA CONJ.	1				
6	5VL-H2540-11	INTERRUPTOR NEUTRO CONJ.	1				
7	90430-10148	GAXETA	1				
8	2CC-H252U-00	CAPA	1				
9	90464-12045	BRACADEIRA	1				
10	90465-13W06	BRACADEIRA	13				
11	90465-13152	BRACADEIRA	1				
12	90464-25004	BRACADEIRA	4				
13	90464-16001	BRACADEIRA	1				
14	90464-08M07	BRACADEIRA	1				
15	90464-25098	BRACADEIRA	1				
16	18C-H3350-01	RELE DO PISCA CONJ.	1				
17	2DD-H3371-00	BUZINA	1				
18	95D02-06010	PARAFUSO FLANGE	1				

**FIG. 44 SISTEMA ELETRICO 3**



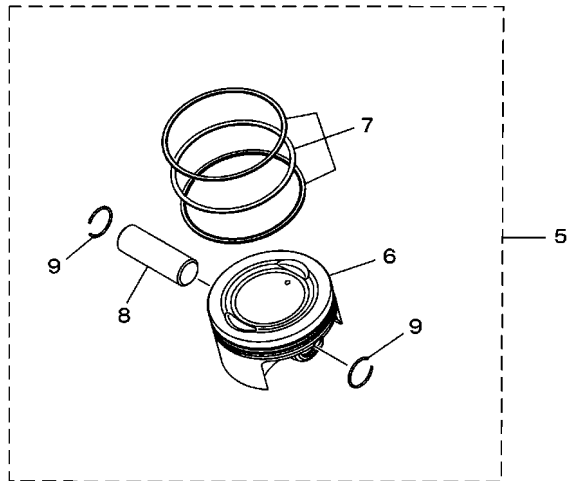
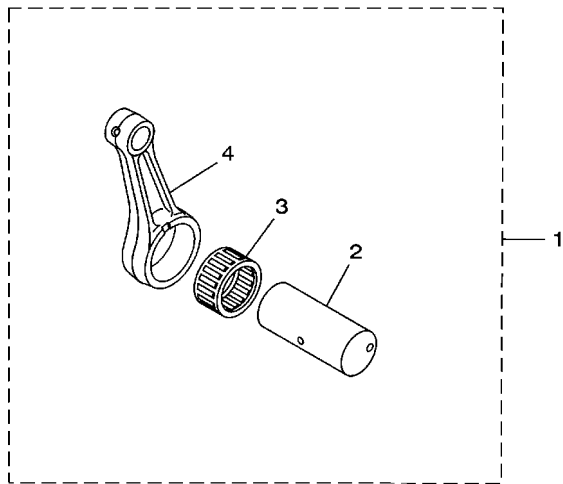
B3G1280-U440

REF. NO.	No. PEÇA	DESCRIÇÃO	B3G1				OBSERVAÇÕES
1	B3G-H5930-09	UNIDADE HIDRAULICA CONJ.	1				
2	B3G-F115N-00	SUPORTE	1				
3	95E32-06010	PARAFUSO FLANGE	2				
4	90480-14229	ILHO DE BORRACHA	3				
5	90387-06M60	ESPACADOR	3				
6	95022-06040	PARAFUSO FLANGE	1				
7	90387-068B3	ESPACADOR	1				
8	95022-06090	PARAFUSO FLANGE	1				
9	95702-06500	PORCA FLANGE	1				
10	90201-064H0	ARRUELA PLANA	2				
11	B3G-F115K-00	SUPORTE, 1	1				
12	95E32-06020	PARAFUSO FLANGE	1				
13	B3G-F1149-00	SUPORTE	1				
14	95D32-06010	PARAFUSO FLANGE	3				
15	B3G-85970-00	SENSOR DA RODA DIANT. CONJ.	1				
16	92012-06016	PARAFUSO	1				
17	B3G-F1587-00	FIXADOR 1	2				
18	90464-08008	BRACADEIRA	2				
19	90464-12013	BRACADEIRA	3				
20	90464-48174	BRACADEIRA	1				
21	B3G-F7491-00	PROTETOR DA PINÇA	1				
22	90111-06139	PARAFUSO	2				
23	90387-07717	ESPACADOR	1				
24	90464-12018	BRACADEIRA	1				
25	90464-10233	BRACADEIRA	1				
26	90465-11M10	BRACADEIRA	1				
27	90464-07001	BRACADEIRA	1				





FIG. 46 PECAS OPCIONAIS 2



REF. NO.	No. PEÇA	DESCRIÇÃO	B3G1				OBSERVAÇÕES
1	44C-11650-00	BIELA COMPLETA	1				
2	1S4-11681-00	.PINO DO VIRABREQUIM 1	1				
3	93310-63285	.ROLAMENTO	1				
4	44C-11651-00	.BIELA	1				
5	BC5-E1630-00	JOGO DO PISTAO	1				
6	B97-E1631-00	.PISTAO (STD)	1				
7	B97-E1603-00	.JOGO DE ANEIS (STD)	1				
8	12B-E1633-00	.PINO DO PISTAO	1				
9	90468-12069	.PRESILHA	2				



BC51280-S470





ÍNDICE NUMÉRICO

No. PEÇA	REF. NO.	No. PEÇA	REF. NO.	No. PEÇA	REF. NO.	No. PEÇA	REF. NO.	No. PEÇA	REF. NO.	No. PEÇA	REF. NO.
5H0-11133-11	1 - 2	5XT-25802-50	30 - 6	B97-E1603-00	46 - 7	53P-E465R-00	10 - 7	1S4-E6383-00	14 - 15	B3G-F137W-00	25 - 39
1S4-11181-10	1 - 6	3JD-25803-50	30 - 7	BC5-E1630-00	46 - 5	B3G-E465T-00	10 - 8	1S4-E6384-00	14 - 16	B3G-F137W-10	25 - 39
	45 - 2	B3G-25872-00	32 - 14	B97-E1631-00	3 - 11	B3G-E465U-00	10 - 9	1S4-E6628-00	14 - 20	B3G-F137W-20	25 - 39
44C-11650-00	46 - 1	B3G-25873-00	32 - 15		46 - 6	B3G-E4711-00	10 - 10	4B4-E7121-00	15 - 7	B3G-F137X-00	25 - 40
44C-11651-00	3 - 6	1UY-25938-51	28 - 18	12B-E1633-00	3 - 13	B3G-E4718-00	10 - 11	4B4-E7131-00	15 - 5	B3G-F137X-10	25 - 40
	46 - 4	5BE-26243-00	31 - 2		46 - 8	B3G-E4728-00	10 - 17	4B4-E7141-00	15 - 2	B3G-F137X-20	25 - 40
1S4-11681-00	3 - 4	3Y1-26249-00	31 - 4	B97-E2146-00	4 - 11	2CC-E4737-00	10 - 13	4B4-E7151-00	15 - 6	4B4-F139U-00	18 - 16
	46 - 2	5XT-27315-01	33 - 12	B97-E2151-00	4 - 9	53P-E4840-00	9 - 10	4B4-E7211-00	15 - 18	B3G-F1511-00	19 - 1
44C-12111-01	4 - 1	B3G-27491-00	30 - 3	B97-E2156-00	4 - 10	53P-E4881-10	9 - 30	4B4-E7221-00	15 - 11	B3G-F1511-10	19 - 1
11H-12113-00	4 - 4	1S4-81168-00	42 - 7	44C-E2170-00	5 - 1	53P-E4882-10	8 - 18	4B4-E7231-00	15 - 14	B3G-F1511-20	19 - 1
11H-12114-00	4 - 5	18P-81801-00	36 - 2	B97-E2176-00	5 - 5	1S4-E5113-00	12 - 13	4B4-E7241-00	15 - 17	B3G-F1523-00	19 - 2
4G0-12116-01	4 - 3	18P-81826-00	36 - 3	BC5-E2213-00	5 - 14	1S4-E5150-21	11 - 1	4B4-E7251-00	15 - 16	B3G-F153E-00	21 - 26
4G0-12117-00	4 - 7	4XV-8182A-00	36 - 4		45 - 7	B97-E5362-00	12 - 24	1S4-E7402-01	15 - 10	B3G-F1556-00	19 - 7
4G0-12118-00	4 - 8	4B5-81844-00	36 - 6	B97-E2231-00	5 - 11	B97-E5371-00	1 - 13	1S4-E7411-01	15 - 1	BC5-F1568-00	25 - 55
5H0-12119-00	4 - 6	1FK-81847-00	36 - 5	B97-E2241-00	5 - 12	4B4-E5411-10	12 - 1	B97-E7558-00	15 - 22	B3G-F1587-00	44 - 17
44C-12121-10	4 - 2	4D3-81940-00	42 - 30	B97-E3300-00	6 - 1	1S4-E5415-10	12 - 26	B97-E8101-00	17 - 1	B3G-F1611-00	19 - 11
44C-12159-00	4 - 13	1ST-81950-00	42 - 16	B97-E3326-00	6 - 2	4B4-E5418-10	12 - 14	53P-E8110-01	17 - 9	4B4-F1642-00	19 - 22
5XT-12210-00	5 - 13	5JJ-81952-00	42 - 17	BC5-E3329-00	6 - 6	44C-E5421-11	12 - 16	44C-E8113-00	17 - 10	5D1-F1646-00	43 - 2
5XT-13161-01	6 - 16	4WA-81980-00	42 - 27	4LS-E3411-00	6 - 9	B97-E5441-00	11 - 10	1S4-E8140-00	17 - 4	53P-F1668-41	21 - 23
4B4-13464-10	7 - 7	36Y-82151-00	42 - 31	38B-E3440-00	6 - 10	BC5-E5451-00	12 - 6	B97-E8511-00	16 - 2	B3G-F1685-00	19 - 18
4B4-13465-10	7 - 8	13S-82530-01	42 - 23	1S4-E3447-10	6 - 11	BC5-E5461-00	12 - 17	B97-E8512-00	16 - 3	53P-F1708-00	20 - 28
53P-13974-00	9 - 27	3LD-82566-40	42 - 1	53P-E3470-00	7 - 1		47 - 7	B97-E8513-00	16 - 4	B3G-F1711-00	20 - 1
2S5-1410H-00	9 - 6	5VU-82576-01	42 - 33	53P-E3581-10	8 - 12	B97-E5512-00	13 - 1	5BP-E8531-00	16 - 5	B3G-F171A-00	25 - 27
1S4-14216-00	9 - 7	1S4-83755-01	42 - 6	53P-E3585-01	9 - 1	B97-E5515-00	13 - 5	BC5-E8540-00	16 - 1	B3G-F1721-00	20 - 9
4EL-14714-00	10 - 16	1HP-83980-01	32 - 12	53P-E371L-00	9 - 8	B97-E5517-00	13 - 3	B3G-F1110-00	18 - 1	12B-F1746-00	39 - 28
44C-16111-00	14 - 1	B3G-85970-00	44 - 15	53P-E375A-00	9 - 5	B97-E5521-00	13 - 2	21D-F111F-11	21 - 25	4B4-F1746-00	20 - 23
4B4-17460-00	15 - 26	53P-E1111-01	1 - 1	53P-E3761-00	9 - 12	B97-E5522-00	13 - 4	4VW-F111M-04	18 - 17	B3G-F174G-00	20 - 26
	48 - 2	B97-E111F-00	1 - 23	53P-E3906-00	9 - 20	B97-E5590-00	13 - 8	B3G-F1149-00	44 - 13	B3G-F174G-10	20 - 26
42U-21639-00	19 - 21	B97-E1145-00	5 - 6	B3G-E3907-00	25 - 19	1S4-E6150-00	14 - 6	B3G-F115K-00	44 - 11	B3G-F174G-20	20 - 26
B3G-21639-00	19 - 12	B97-E1165-00	1 - 14	53P-E3938-00	9 - 14	1S4-E6154-00	14 - 17	B3G-F115N-00	44 - 2	B3G-F174H-00	20 - 27
5XT-21746-00	25 - 3	12B-E1166-00	1 - 17	B3G-E3971-00	9 - 24	1S4-E6307-00	14 - 11	B3G-F116J-00	32 - 30	B3G-F174H-10	20 - 27
401-22128-01	21 - 5	1S4-E1185-01	1 - 12	B3G-E3972-00	9 - 25		47 - 5	B3G-F116K-00	32 - 28	B3G-F174H-20	20 - 27
30X-22178-00	18 - 11	53P-E1186-00	1 - 21	B3G-E3973-00	9 - 26	1S4-E6321-00	14 - 9	B3G-F116L-00	32 - 22	1C6-F174X-00	20 - 19
10V-22184-00	18 - 12	BC5-E1196-00	1 - 15	1ST-E4147-00	9 - 13		47 - 3	B3G-F117E-00	40 - 5	4B4-F174X-00	20 - 21
53P-22210-20	22 - 1	1S4-E1311-01	2 - 1	49P-E417E-00	8 - 15	1S4-E6324-00	14 - 8	53P-F1308-00	18 - 18	4B4-F174Y-00	20 - 22
4AA-22259-40	22 - 5	BC5-E1351-00	2 - 2	53P-E4411-10	8 - 1		47 - 2	4B4-F1315-00	18 - 2	53P-F1773-00	20 - 6
4YR-23118-00	24 - 15		45 - 5	53P-E4412-00	8 - 2	1S4-E6331-00	14 - 10	B3G-F1316-00	18 - 3	4B4-F177G-10	20 - 14
	24 - 32	44C-E1400-00	3 - 1	53P-E4422-00	8 - 3		47 - 4	4B4-F1317-00	18 - 5	4B4-F1781-60	25 - 58
4DW-23149-40	24 - 14	1S4-E1412-00	3 - 2	52B-E443E-00	8 - 9	1S4-E6333-00	14 - 13	B3G-F137C-00	25 - 56		25 - 59
	24 - 31	44C-E1422-00	3 - 3	53P-E4450-00	8 - 7	1S4-E6337-00	14 - 14	B3G-F137C-10	25 - 56	5HH-F178A-00	21 - 24
53P-23191-01	24 - 47	1S4-E1454-00	3 - 20	53P-E4452-00	8 - 5	1S4-E6351-00	14 - 12	B3G-F137C-20	25 - 56	B3G-F2110-00	21 - 1
1UF-23434-00	23 - 8	B97-E1478-00	3 - 22	53P-E4453-00	8 - 4		47 - 6	B3G-F137D-00	25 - 57	2CC-F2141-00	21 - 6
3Y6-23442-00-35	23 - 12	B97-E1496-00	3 - 24	53P-E4457-00	8 - 14	1S4-E6356-00	14 - 19	B3G-F137D-10	25 - 57	4B4-F2151-00	21 - 9
1ST-2413H-00	25 - 2	44C-E1531-00	3 - 23	53P-E4462-00	8 - 6	B97-E6357-00	14 - 31	B3G-F137D-20	25 - 57	1S4-F2174-00	29 - 23
22W-24181-00	10 - 14	B97-E1533-00	3 - 25	53P-E4611-20	10 - 1	1S4-E6358-00	14 - 18	B3G-F137F-00	25 - 51	4B4-F217A-00	21 - 15
23P-24181-00	25 - 26	44C-E1536-00	3 - 19	44C-E4613-00	10 - 18	1S4-E6371-00	14 - 7	B3G-F137G-00	25 - 52	53P-F217F-00	21 - 16
5RS-24188-00	25 - 14	B97-E1549-00	3 - 15	B97-E4613-00	45 - 8	1S4-E6377-00	14 - 21	B3G-F137U-00	25 - 47	53P-F2184-00	21 - 4
4B4-25381-00	29 - 26	B97-E1603-00	3 - 12	4B4-E4628-11	10 - 2	4B4-E6380-10	14 - 24	B3G-F137V-00	25 - 48	5RM-F2311-00	21 - 12

ÍNDICE NUMÉRICO

No. PEÇA	REF. NO.	No. PEÇA	REF. NO.	No. PEÇA	REF. NO.	No. PEÇA	REF. NO.	No. PEÇA	REF. NO.	No. PEÇA	REF. NO.
B3G-F3102-00	24 - 1	B3G-F4129-00	25 - 34	4B4-F5440-00	48 - 3	2CC-F5961-00	28 - 16	1C6-H2131-00	20 - 17	4B4-H3975-00	41 - 14
B3G-F3103-00	24 - 18	B3G-F4135-00	9 - 29	2CC-F5802-00	28 - 4	B3G-F6111-00	31 - 1	1S4-H2131-00	20 - 18	1ST-H3980-10	41 - 10
53P-F3110-00	24 - 3	B3G-F4139-00	25 - 35	2CC-F5803-00	28 - 5	4B4-F6241-00	31 - 5	1S4-H2151-00	42 - 26	B3G-H4118-00	39 - 22
	24 - 20	53P-F414F-10	25 - 30	2CC-F5805-00	28 - 6	4B4-F6242-00	31 - 3	BC5-H2151-00	42 - 25	B3G-H4300-00	39 - 1
45P-F3111-00	24 - 16	54P-F414G-10	25 - 22	3C5-F5806-00	30 - 8	B3G-F6280-00	31 - 13	2GS-H2310-00	43 - 3	2LP-H4347-00	39 - 2
	24 - 33	2TY-F4181-00	25 - 45	2CC-F5807-10	32 - 2	1C6-F6281-01	31 - 6	1JP-H2370-01	43 - 5	53P-H4547-00	40 - 11
B3G-F3121-00	39 - 15	4B4-F4182-00	25 - 6	B3G-F5808-00	34 - 7	1C6-F6282-00	31 - 7	53P-H2501-01	42 - 20	B97-H4554-00	39 - 8
B3G-F3121-10	39 - 15		25 - 10	B3G-F580E-00	34 - 6	B3G-F6290-00	31 - 15	1S4-H2509-00	42 - 12	53P-H4710-01	40 - 1
B3G-F3121-20	39 - 15	4B4-F4187-00	25 - 9	B3G-F580T-00	28 - 3	B3G-F629T-00	31 - 14	1WD-H250A-00	42 - 21	1CK-H4726-00	40 - 12
B3G-F3123-00	39 - 20		25 - 13	B3G-F580W-00	30 - 5		31 - 16	2CC-H252U-00	43 - 8	B3G-H4740-00	40 - 9
45P-F3125-00	24 - 5	B3G-F4191-00	25 - 15	2VN-F582A-50	34 - 10	53P-F6302-01	31 - 9	5VL-H2540-11	43 - 6	53P-H4744-00	40 - 10
	24 - 22	B3G-F4192-00	25 - 17	4B4-F582T-01	28 - 1	5HH-F6332-00	32 - 11	4B4-H2541-00	42 - 5	B3G-H4753-00	40 - 13
B3G-F3126-00	24 - 2	53P-F41B1-00	25 - 31	53P-F582W-00	30 - 1	B3G-F6335-00	31 - 10	B3G-H2590-00	42 - 24	5US-H5110-01	40 - 7
B3G-F3136-00	24 - 19	B3G-F4235-00	25 - 60	B3G-F583T-00	32 - 1	4FP-F6342-10	31 - 12	2TY-H2911-00	41 - 1	B3G-H5752-00	25 - 20
53P-F3141-00	24 - 13		25 - 61	3GM-F5852-00	32 - 3	4B4-F7211-00	34 - 1	2TY-H2915-01	41 - 7	B3G-H591A-00	43 - 1
	24 - 30	53P-F4318-10	25 - 32	3XP-F5852-50	34 - 15	4SS-F7218-00	34 - 8	1S4-H3310-31	37 - 1	53P-H592A-00	10 - 6
45P-F3144-00	24 - 9	1ST-F4491-01	25 - 21	2VN-F5854-00	34 - 17	2YK-F7222-00	34 - 9	2C1-H3311-20	37 - 3	B3G-H5930-09	44 - 1
	24 - 26	44C-F4501-10	9 - 16	5HH-F5854-00	32 - 5	3KW-F7234-00	34 - 13		37 - 7	1S4-H6251-00	42 - 8
45P-F3145-00	24 - 7	1ST-F452E-00	9 - 21	2VN-F5855-00	34 - 16	2CC-F7261-00	34 - 2		37 - 12	B3G-H816G-00	39 - 5
	24 - 24	1ST-F4566-00	9 - 18	5LW-F585B-00	32 - 4	4D8-F7311-00	33 - 6		37 - 16	4B4-W001A-10	48 - 1
45P-F3146-00	24 - 6	1ST-F4568-00	9 - 17	2VN-F5866-00	34 - 12	4VW-F7411-00	33 - 2	18D-H3318-00	37 - 9	4S3-W0048-00	30 - 9
	24 - 23	53P-F4602-00	25 - 62	18D-F5867-00	32 - 9	4B4-F7412-01	33 - 1		37 - 18	1UY-W0048-50	28 - 9
53P-F3156-00	24 - 8	B3G-F470F-00	26 - 2	4B4-F5873-10	34 - 24	4VW-F7421-00	33 - 16	1S4-H3320-31	37 - 5	BC5-WE001-00	45 - 1
	24 - 25	B3G-F4730-00	26 - 1	4B4-F5875-00	34 - 29	4B4-F7422-00	33 - 15	1ST-H3330-11	37 - 10	BC5-WE631-00	47 - 1
509-F3158-L0	24 - 11	53P-F4737-00	26 - 3	B3G-F5875-00	32 - 32	5VL-F7431-01	33 - 20	18D-H3333-00	37 - 4	90101-10818	33 - 7
	24 - 28	1S4-F4741-00	25 - 24	B3G-F5876-00	32 - 33	5RM-F7432-10	33 - 26		37 - 8	90101-10852	5 - 8
B3G-F315H-00	24 - 39	4AN-F4741-10	39 - 23	53P-F587A-00	32 - 35	5VL-F7433-00	33 - 21		37 - 13	90105-05361	24 - 44
B3G-F315J-00	24 - 40	B3G-F474A-00	26 - 5	B3G-F5886-00	32 - 31	5VL-F7441-01	33 - 28		37 - 17	90105-06109	28 - 2
53P-F3170-00	24 - 4	B3G-F474W-00	26 - 6	B3G-F5887-00	32 - 20	B3G-F7442-00	33 - 34	2CC-H333A-01	37 - 6	90105-06203	24 - 42
	24 - 21	B3G-F4756-00	19 - 15	B3G-F588G-00	32 - 26	5VL-F7444-00	33 - 29		37 - 11	90105-06836	36 - 8
1WD-F3173-00	24 - 10	B3G-F5111-00	27 - 1	5TG-F5894-00	34 - 14	5HH-F7445-01	33 - 22	1ST-H3340-11	37 - 14	90105-08117	1 - 8
	24 - 27	4B4-F514A-00	27 - 11	4B4-F5895-00	34 - 19		33 - 30	2CC-H334A-01	37 - 2	90105-08889	14 - 25
B3G-F3175-00	39 - 6	B3G-F517G-00	27 - 12	2DP-F589F-00	32 - 8	B3G-F7491-00	44 - 21		37 - 15	90105-10011	22 - 6
B3G-F317E-00	24 - 37	2CC-F5181-00	27 - 15	2CC-F5913-00	28 - 15	53P-F8100-00	20 - 24	18C-H3350-01	43 - 16	90105-10219	18 - 7
B3G-F317F-00	24 - 38	2TY-F5195-00	29 - 12	3SP-F5914-51	30 - 10	B3G-F8173-00	20 - 2	2DD-H3371-00	43 - 17	90105-10430	3 - 16
B3G-F317M-00	23 - 17	5HH-F5195-01	27 - 7	1PM-F5917-00	28 - 7	B3G-F8199-W0	20 - 25	B3G-H3500-00	38 - 1	90105-10831	28 - 19
B3G-F317N-00	23 - 18	5RM-F5196-00	27 - 6	3JD-F5917-00	30 - 15	53P-F8371-00	25 - 54	12B-H354W-00	42 - 10	90105-10834	18 - 8
31B-F3181-00	24 - 12	4B4-F5311-00	29 - 1	2CC-F5919-00	28 - 10	4B4-H1410-00	35 - 2	B3G-H3559-00	39 - 18	90105-12030	21 - 20
	24 - 29	4B4-F5317-00	29 - 2	3SP-F5919-51	30 - 11	4B4-H1450-00	35 - 1	BC5-H3571-00	38 - 2	90109-06190	17 - 6
45P-F3188-00	24 - 17	B3G-F537W-00	29 - 19	2CC-F5921-00	28 - 13	53P-H1815-00	36 - 7	BC5-H3572-00	38 - 3	90109-06202	20 - 15
	24 - 34	53P-F5383-00	29 - 21	2CC-F5922-00	28 - 12	44C-H1890-20	36 - 1	B97-H3591-00	42 - 3	90109-08015	30 - 2
B3G-F3340-00	24 - 35	1S4-F5388-00	29 - 22	2CC-F5924-00	28 - 11	2GS-H1960-10	42 - 13	B3G-H3614-00	8 - 21	90109-08196	42 - 22
1S4-F3416-00	23 - 3	53P-F538C-00	29 - 20	3SP-F5924-51	30 - 12	4B4-H1980-00	42 - 29	1S4-H3912-00	41 - 2	90110-05112	25 - 4
1PN-F3418-00	23 - 6	4B4-F5391-00	29 - 8	1PM-F5926-00	28 - 17	4B4-H1980-10	42 - 28	4B4-H3922-10	32 - 7	90110-06846	19 - 9
4B4-F3430-02	23 - 7	4B4-F5392-00	29 - 9	3SP-F5926-51	30 - 14	53P-H2021-01	42 - 19	4LR-H3945-00	41 - 3	90110-08050	25 - 18
3V9-F3441-10	23 - 15	4B4-F5396-00	29 - 10	44C-F592A-00	28 - 14	44C-H2100-02	42 - 15	45P-H395X-00	41 - 12	90110-08080	13 - 9
B3G-F4110-00	25 - 1	4B4-F5397-00	29 - 11	1PM-F5937-00	28 - 8	B3G-H2116-00	42 - 18	45P-H395Y-00	41 - 13	90111-05003	25 - 36
1S4-F411J-00	25 - 25	4B4-F5440-00	29 - 16	1UY-F5937-51	30 - 13	1S4-H2123-00	20 - 20	B3G-H3972-00	41 - 11	90111-05011	24 - 46

ÍNDICE NUMÉRICO

No. PEÇA	REF. NO.	No. PEÇA	REF. NO.	No. PEÇA	REF. NO.	No. PEÇA	REF. NO.	No. PEÇA	REF. NO.	No. PEÇA	REF. NO.
90111-06038	19 - 6	90201-05036	39 - 10	90282-05013	3 - 30	90450-55003	9 - 4	90501-07834	3 - 8	93106-26803	29 - 5
90111-06139	44 - 22	90201-05813	10 - 4	90282-05077	14 - 2	90461-08001	11 - 8	90501-22721	3 - 26	93210-07135	6 - 13
90111-06151	20 - 10	90201-05827	40 - 3	90340-12808	11 - 14	90462-08225	11 - 9	90506-23801	34 - 5	93210-09894	4 - 12
90111-06807	10 - 12	90201-06018	1 - 11	90340-14W04	12 - 4	90462-10215	11 - 12	90506-35473	33 - 11	93210-10096	7 - 5
90116-08826	29 - 17	90201-064H0	20 - 12	90340-32W05	12 - 2	90464-07001	44 - 27	90508-203B3	14 - 27	93210-10197	7 - 11
90116-08827	1 - 26		25 - 43	90386-18004	22 - 2	90464-07014	32 - 16	90508-20W07	33 - 3	93210-11453	5 - 4
90119-06147	19 - 8		44 - 10	90386-18099	21 - 3	90464-08008	44 - 18		33 - 17	93210-13657	2 - 4
90119-06217	26 - 4	90201-08043	26 - 9	90387-05821	9 - 22	90464-08M07	43 - 14	90508-26020	17 - 5		45 - 6
90119-08212	25 - 16	90201-08066	34 - 22	90387-06200	19 - 13	90464-10233	44 - 25	90508-32139	17 - 2	93210-14369	12 - 5
90123-08046	41 - 5	90201-08326	10 - 21	90387-06876	7 - 3	90464-12013	44 - 19	90520-10033	39 - 29	93210-15171	9 - 15
90149-06154	18 - 15	90201-08609	1 - 9	90387-06890	25 - 7	90464-12018	44 - 24	90560-15290	27 - 3	93210-15620	34 - 11
90149-06302	25 - 46	90201-08882	6 - 4		25 - 11	90464-12045	43 - 9	91312-05010	25 - 5	93210-19809	12 - 25
90149-06829	39 - 14	90201-10065	23 - 13	90387-068B3	44 - 7	90464-12089	31 - 11		25 - 23	93210-32172	12 - 3
90153-06029	1 - 4	90201-10118	32 - 19	90387-068C4	19 - 5	90464-16001	43 - 13	91312-05012	12 - 12	93210-39802	9 - 2
90159-05065	25 - 29		34 - 26	90387-06M60	44 - 5	90464-25004	43 - 12		35 - 4	93210-54175	6 - 12
90159-06054	34 - 31	90201-101J1	10 - 23	90387-06W41	21 - 10	90464-25098	43 - 15	91312-05016	9 - 23	93210-54804	1 - 22
90170-06128	4 - 14	90201-102R1	3 - 17	90387-06W62	21 - 14	90464-48174	44 - 20	91312-08020	33 - 27		45 - 4
90170-12370	3 - 29	90201-108C6	5 - 9	90387-07717	44 - 23	90465-11M10	44 - 26		33 - 35	93210-74M68	12 - 28
90170-16800	14 - 5	90201-10W77	33 - 8	90387-07810	39 - 12	90465-13152	43 - 11	91312-08045	1 - 10	93211-05471	1 - 19
90170-16801	14 - 23	90201-12045	21 - 8		39 - 25	90465-13W06	43 - 10	91317-08016	10 - 20	93211-058A2	45 - 3
90170-22187	20 - 3	90201-12688	21 - 21	90387-08024	18 - 13	90465-20801	12 - 11	91342-06014	42 - 9	93306-003YU	15 - 9
90176-22081	23 - 9	90201-14815	29 - 28	90387-08079	24 - 41	90467-11028	9 - 28	91342-06020	6 - 15	93306-005Y9	5 - 2
90179-05849	25 - 28	90201-15018	27 - 16	90387-10003	33 - 9		9 - 31		9 - 3	93306-203XD	15 - 23
90179-08148	41 - 6	90201-15027	29 - 27	90387-1005B	34 - 28	90467-12053	1 - 18	91342-06025	5 - 15	93306-205XD	15 - 24
90179-10658	18 - 10	90201-177G4	15 - 19	90387-10815	25 - 42		9 - 32		7 - 10	93306-252Y4	5 - 3
	22 - 7	90201-22018	23 - 10	90387-12056	21 - 19	90467-12085	34 - 18		35 - 3	93306-252Y5	27 - 2
90179-18801	15 - 28	90201-225A4	20 - 5	90387-1210W	22 - 4	90467-12809	8 - 10	91342-06065	2 - 3		29 - 4
90179-25806	23 - 4	90201-25291	13 - 6	90387-15W36	27 - 14	90467-13064	8 - 19	91342-06070	6 - 14	93306-272Y4	15 - 8
90183-04039	42 - 36	90202-26142	23 - 5	90387-22027	15 - 15	90467-17089	8 - 20	91401-16012	34 - 23	93306-302X6	29 - 3
90183-05076	25 - 33	90206-14001	34 - 3	90401-08802	6 - 19	90467-18196	8 - 13	91401-25015	33 - 5	93306-302X8	3 - 21
90183-05807	19 - 3	90209-18208	15 - 3	90401-10038	34 - 27	90468-12069	3 - 14		33 - 19	93306-378Y2	3 - 10
	19 - 16	90209-22191	15 - 12	90401-10046	6 - 17		46 - 9	92012-05010	27 - 13	93310-225N0	13 - 7
	25 - 37	90214-16063	14 - 3	90401-10056	32 - 18	90468-20196	34 - 4	92012-06016	44 - 16	93310-63285	3 - 5
	25 - 41	90215-12272	3 - 28	90401-10159	32 - 17	90480-01559	24 - 43	92012-06035	6 - 7		46 - 3
	39 - 3	90215-16293	14 - 4		34 - 25	90480-10334	20 - 13	92012-08025	34 - 20	93315-112Y9	14 - 30
	39 - 17	90215-16800	14 - 22	90430-06014	1 - 5	90480-10337	20 - 8	92017-10016	10 - 22	93315-31759	21 - 17
90183-060A1	19 - 19	90215-23265	15 - 27		11 - 7		40 - 2	92902-06200	33 - 24	93332-000Y5	23 - 1
90183-06818	39 - 4	90240-07105	3 - 7		12 - 23	90480-12320	20 - 7		33 - 32	93399-99931	23 - 2
90185-06W10	41 - 4	90240-08005	34 - 21	90430-06156	6 - 8	90480-14004	38 - 7	92902-08600	29 - 24	93410-00837	6 - 5
90185-10012	33 - 10	90240-08W04	33 - 4	90430-08119	6 - 20	90480-14023	39 - 27	92902-10200	33 - 14	93410-17037	15 - 20
90185-12007	21 - 7		33 - 18		14 - 26	90480-14229	44 - 4	9290M-05100	41 - 9		42 - 11
90185-14014	27 - 17	90249-06220	33 - 23	90430-08204	42 - 4	90480-14816	40 - 6	93102-12877	14 - 29	93410-22039	15 - 4
	29 - 29		33 - 31	90430-10148	43 - 7	90480-14832	39 - 7	93102-14856	17 - 8	93430-12812	17 - 3
90201-04804	40 - 15	90269-06813	25 - 50	90430-10171	6 - 18	90480-15397	25 - 44	93102-25226	15 - 25	93440-10085	1 - 3
	42 - 35		39 - 21	90430-12213	11 - 15	90480-15878	39 - 13	93106-17801	21 - 18	93440-25084	15 - 13
90201-05016	10 - 5	90269-08001	19 - 23	90445-05807	24 - 49		39 - 26	93106-18002	22 - 3	93511-32842	14 - 32
90201-05036	24 - 45	90269-08066	20 - 16	90450-41001	24 - 48		7 - 2	93106-20813	27 - 4	93602-13177	3 - 9
	38 - 6	90280-05048	3 - 18	90450-46001	8 - 16	90480-16802	20 - 4	93106-22801	29 - 6	93603-12804	6 - 3

ÍNDICE NUMÉRICO

No. PEÇA	REF. NO.	No. PEÇA	REF. NO.	No. PEÇA	REF. NO.	No. PEÇA	REF. NO.	No. PEÇA	REF. NO.	No. PEÇA	REF. NO.
93604-10011	5 - 7	95D02-06030	25 - 12	97702-50016	40 - 4						
93605-10090	3 - 27	95D07-06016	32 - 21	97702-50025	39 - 9						
93608-43228	17 - 7	95D07-06020	39 - 24	97707-40010	40 - 14						
93700-06803	21 - 2	95D32-06010	8 - 17	97707-50012	19 - 4						
94108-21804	27 - 8		32 - 29		19 - 17						
94112-18802	29 - 13		32 - 34		39 - 19						
94210-18W50	29 - 14		44 - 14	97707-50016	25 - 38						
94227-21W51	27 - 9	95D32-06012	39 - 11		25 - 49						
94325-18801	29 - 15	95D32-06016	11 - 11	97707-50020	8 - 8						
94325-21W16	27 - 10	95D32-06025	7 - 4	98502-05016	42 - 2						
94416-21800	27 - 5	95D32-08020	26 - 8	98502-06010	9 - 9						
94421-18800	29 - 7	95D32-08040	18 - 14	98507-04025	42 - 34						
94568-F1104	5 - 10	95D32-08045	26 - 7	98507-05018	41 - 15						
94568-H1106	29 - 30	95D32-10016	18 - 6	9851M-05020	31 - 8						
	48 - 4	95D32-10030	33 - 36	98707-04012	32 - 6						
94700-00892	1 - 25	95D37-06010	25 - 53	9870M-06012	15 - 21						
95022-06040	44 - 6	95E32-06010	1 - 16	98902-05020	9 - 11						
95022-06055	32 - 24		11 - 13	9890M-06016	8 - 11						
95022-06090	44 - 8		32 - 27	98980-06012	10 - 3						
95022-08035	24 - 36		32 - 36	99002-05600	33 - 25						
95022-08040	23 - 11		44 - 3		33 - 33						
95024-08035	23 - 16	95E32-06012	1 - 24	99009-20500	14 - 28						
9502M-06008	42 - 32		34 - 30	99530-10114	7 - 9						
9502M-08040	10 - 15	95E32-06016	12 - 15		11 - 2						
95302-08600	29 - 25		12 - 27		12 - 7						
95602-06100	32 - 10		30 - 4		12 - 18						
95602-08200	29 - 18		43 - 4	99530-14016	1 - 7						
95602-10200	23 - 14	95E32-06020	1 - 20		11 - 16						
95617-12100	21 - 22		7 - 6								
95702-05500	40 - 8		44 - 12								
95702-06500	19 - 10	95E32-06025	12 - 19								
	32 - 25	95E32-06030	12 - 9								
	44 - 9	95E32-06035	12 - 20								
95704-08500	10 - 19	95E32-06040	12 - 8								
95812-10025	33 - 13	95E32-06045	11 - 3								
95812-10080	18 - 4	95E32-06050	12 - 10								
95812-10150	18 - 9		12 - 21								
95D02-06010	8 - 22	95E32-06055	11 - 6								
	9 - 19		12 - 22								
	43 - 18	95E32-06060	11 - 4								
95D02-06012	19 - 14	95E32-06070	11 - 5								
	21 - 13	97012-06014	5 - 16								
95D02-06014	19 - 20	97012-06020	17 - 11								
	20 - 11	9702M-05020	41 - 8								
95D02-06020	21 - 11	97602-04312	32 - 13								
95D02-06025	32 - 23	97702-30016	38 - 4								
	42 - 14	97702-50012	39 - 16								
95D02-06030	25 - 8	97702-50016	38 - 5								