



CATALOGO DE REPUESTOS

XTZ250 (1ED7) COLOMBIA



1Q1ED-200S1

()

XTZ250
CATALOGO DE REPUESTOS
©2015 por Yamaha Motor do Brasil Ltda.
1ª edición, mayo 2015
Todos los derechos reservados.
Toda reproducción o uso no autorizado
sin el consentimiento escrito de
Yamaha Motor do Brasil Ltda.
quedan expresamente prohibidos
Impreso en Brasil.

PROLOGO

Este catálogo de repuestos corresponde a las piezas para el o los modelos que figuran en la página de portada. Al formular el pedido de repuestos, se ruega citar este catálogo y especificar correctamente el número y el nombre de las piezas.

1. Las modificaciones y agregados que se hayan realizado después de la edición de este Catálogo de Repuestos, serán anunciados en las Informaciones de Recambios. Es recomendable que se hagan las correcciones necesarias en el Catálogo de Repuestos de acuerdo con las Informaciones de Recambios.

2. Abreviaciones

En este. Catálogo de Repuestos se emplean las siguientes abreviaciones.

“UR” Usar el número de partes especificado

“UN” Usar la cantidad necesaria

“AP” Piezas sustitutivas

“LM” Fabricación local (Hay que pedir los repuestos en las cercanías)

“F#” N° de bastidor (N° aplicable a la máquina)

“O/S” Sobredimensionado

3. La cantidad de componentes para el montaje

- Los componentes, suministrados como conjunto, se describen con un punto (.) que precede al nombre del parte como se indica a continuación.
- La numeración que aparece a la derecha de cada descripción indica la cantidad de partes por cada unidad de conjunto.

CODIGO N°	DESCRIPCION	CANT.	OBSERVACIONES
2F5-83310-60	ENSAMBLAJE DE LA LUZ	2	
115-83311-60	.BOMBILLA (6V-18W)	1	

4. Los colores de los componentes se indican como sigue en la columna de “OBSERVACIONES”.

CODIGO N°	DESCRIPCION	CANT.	OBSERVACIONES
2N4-24110-00-X5	COMP. DEL TANQUE	2	MXR
3J1-24240-10	.GRAFICO, DEL TANQUE	1	PARA MXR

5. Debe tenerse en cuenta que las ilustraciones sirven como guía para la búsqueda de los números de partes y no deben usarse para el montaje. Durante el montaje, se recomienda usar el manual de taller correspondiente.

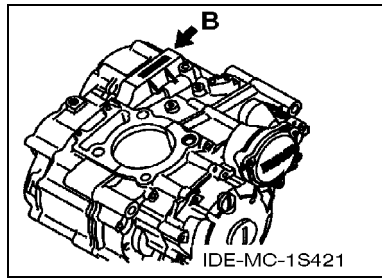
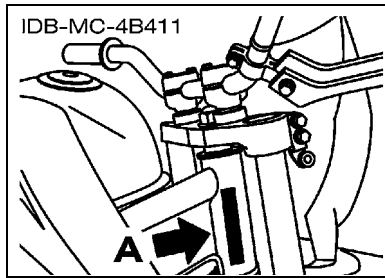
6. EL asterisco (*) antes del número de referencia indica los elementos modificados después de la primera edición.

PROLOGO

7. Números de serie

Nº de Serie del bastidor

Nº de Serie del motor



8. Códigos de color aplicables (El símbolo (*) muestra el color de modelo.)

Abreviatura	Nombre de color	Código de color
DPBSE(*)	DEEP PURPLISH BLUE SOLID E	0583
LGG(*)	LOW GLOSS GRAY	00T2
MBL2	MAT BLACK 2	0582
PWS1(*)	PURPLISH WHITE SOLID 1	0206
SL	SILVER	0035
VYRS4(*)	VIVID YELLOWISH RED SOLID 4	1074
YB	YAMAHA BLACK	0033

9. Nº de serie inicial aplicable

Nº de Serie del bastidor

Nº de serie	Nombre de la columna de cantidades	Código de Modelo
9FKKG0418G2011806	XTZ250	1ED7

Nº de Serie del motor

Nº de serie	Nombre de la columna de cantidades	Código de Modelo
G391E-012901	XTZ250	1ED7

CONTENIDO

MOTOR

CULATA DE CILINDRO	1
CILINDRO	3
CIGUENAL & PISTON	4
VALVULA	6
ARBOL DE LEVAS & CADENA	7
BOMBA DE ACEITE	8
COLECTOR DE ACEITE	9
ADMISION	10
ADMISION 2	12
DESCARGA	13
CARTER	14
CUBIERTA DE CARTER 1	15
EMBRAGUE DEL ARRANQUE	17
EMBRAGUE	18
TRANSMISION	20
LEVA DE CAMBIO & HORQUILLA	22
EJE DE CAMBIO & PEDAL	23

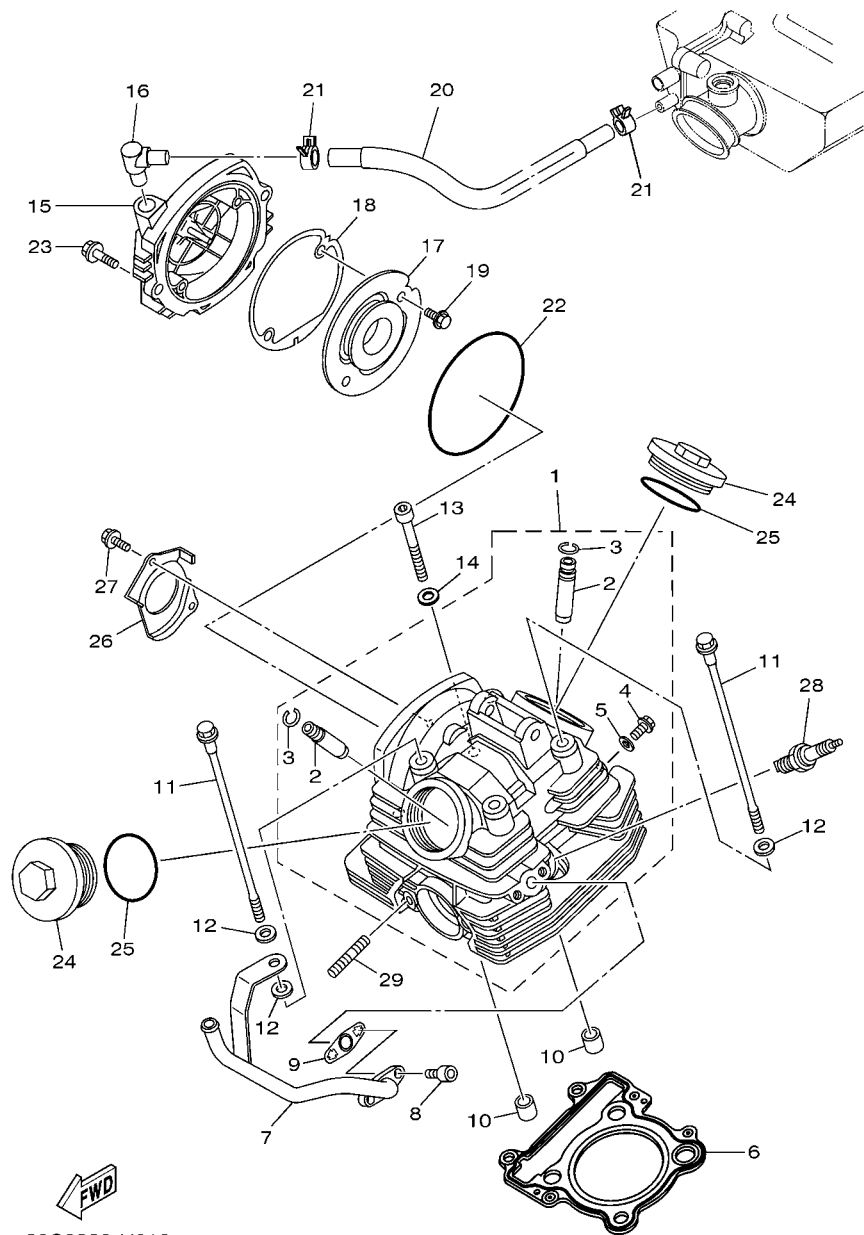
SHASIS

CUADRO	24
GUARDABARRO	25
CUBIERTA LATERAL	26
BRAZO TRASERO	27
SUSPENSION TRASERO	28
DIRECCION	29
HORQUILLA DELANTERA	30
DEPOSITO DE COMBUSTIBLE	32
ASIENTO	35
RUEDA DELANTERA	36
CALIBRE FRENO DELANTERA	37
RUEDA TRASERA	38
CALIBRE FRENO TRASERA	40
MANILLAR & CABLE	41
CILINDRO MAESTRO DELANTERO	42
SOPORTE & APOYAPIE	43
CILINDRO MAESTRO TRASERO	45
GENERADOR	47
MOTOR DE ARRANQUE	48
LUZ DE DESTELLADOR	49
MEDIDOR	50
FARO DELANTERO	51

LUZ DE COLA	52
INTERRUPTOR DE MANILLAR&PALANC	53
EQUIPO ELECTRICO 1	54
EQUIPO ELECTRICO 2	56
CALCOMANIA & EMBLEMA 1	57
CALCOMANIA & EMBLEMA 2	58
PARTES OPCIONALES 1	59
PARTES OPCIONALES 2	60
PARTES OPCIONALES 3	61
PARTES OPCIONALES 4	62

INDICE

INDICE NUMERICO	63
-----------------------	----



20C2280-H010

FIG. 1 CULATA DE CILINDRO

REF. Nº	CODIGO Nº	DESCRIPCION	IED7				OBSERVACIONES
1	1S4-E1111-00	CULATA CILINDRO 1	1				
2	5H0-11133-11	.GUIA DE VALVULA 1	2				
3	93440-10085	.PRESILLA REDONDA	2				
4	90153-06029	.TORNILLO HEXAGONAL	1				
5	90430-06014	.JUNTA	1				
6	1S4-11181-10	JUNTA, DE CULATA 1	1				
7	4B4-E4871-00	TUBO DE COMBUSTIBLE	1				
8	9131L-06016	PERNO	2				
9	1S4-E4815-00	EMPAQUE	1				
10	99530-14016	PASADOR, DE ESPIGA	2				
11	90105-08117	TORNILLO	4				
12	90201-08609	ARANDELA PLANA	5				
13	91314-08045	TORNILLO ALLEN	2				
14	90201-06018	ARANDELA PLANA	2				
15	1S4-E1185-01	CUBIERTA CULATA CIL.LAT.3	1				
16	12B-E5371-00	RESPIRADERO	1				
17	1S4-E1165-01	PLACA RESPIRADERO	1				
18	1S4-E1196-00	EMPAQUE DE CULATA	1				
19	9502M-06010	PERNO, DE BRIDA	2				
20	12B-E1166-00	TUBO RESPIRADERO 1	1				
21	90467-12053	PRESILLA	2				
22	93211-05471	ANILLO O	1				
23	95024-06020	PERNO, BRIDA	2				
24	5XT-11186-00	CUBIERTA CULATA CIL.LAT.2	2				
25	93210-54001	ANILLO O	2				
26	1S4-E111F-00	PLACA	1				
27	9502M-06012	PERNO, DE BRIDA	2				

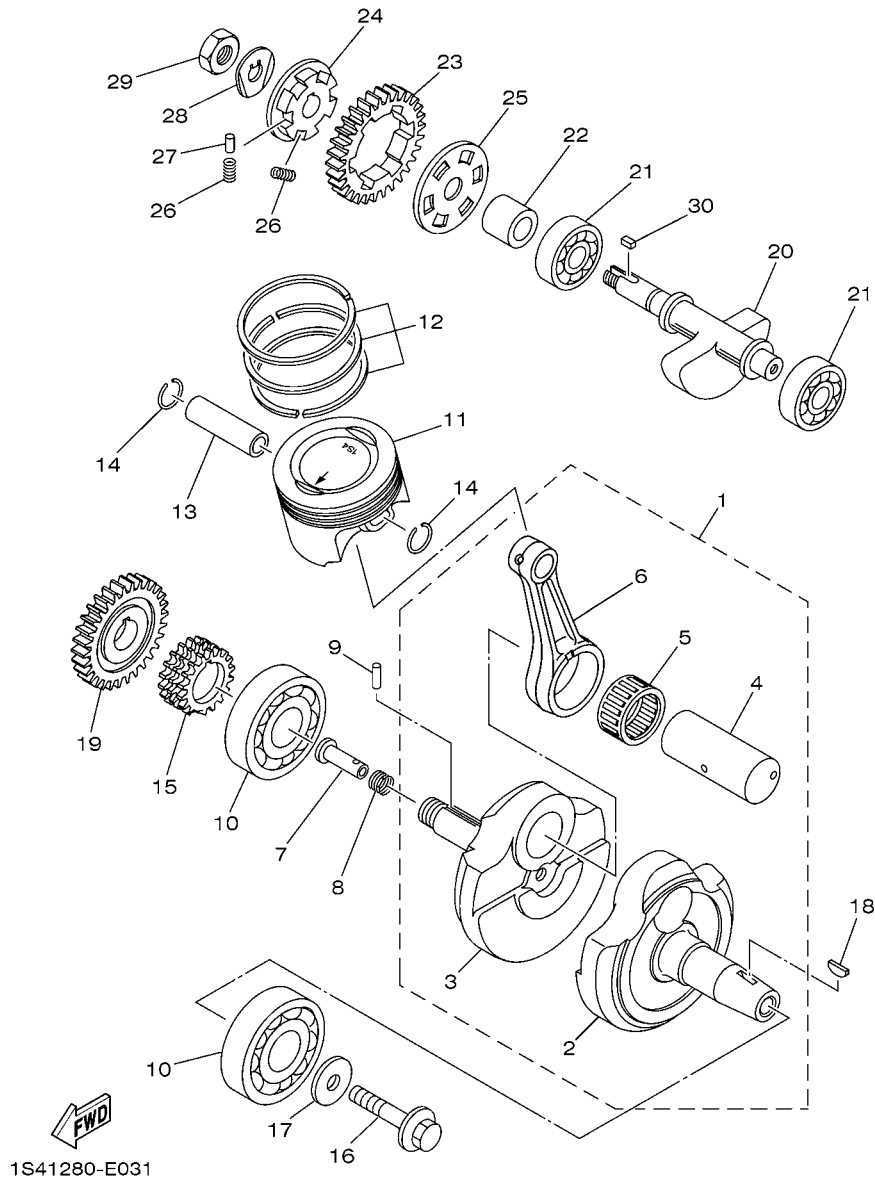
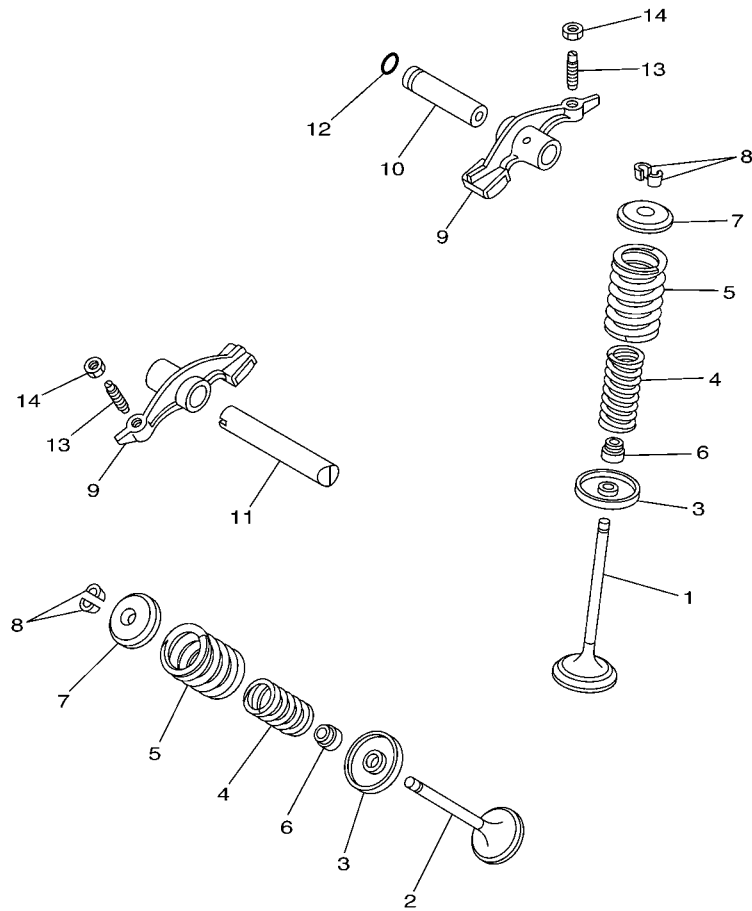


FIG. 3 CIGUENAL & PISTON

REF. Nº	CODIGO Nº	DESCRIPCION	TED7				OBSERVACIONES
1	1S4-E1400-11	CIGUENAL COMPLETO	1				
2	1S4-E1412-00	.MANIVELA 1	1				
3	44C-E1422-00	.MANIVELA 2	1				
4	1S4-11681-00	.PASADOR MANIVELA 1	1				
5	93310-63239	.COJINETE DE RODILLOS	1				
6	44C-11651-00	.BIELA	1				
7	90240-07105	PASADOR CON HOYO	1				
8	90501-07834	RESORTE DE COMPRESION	1				
9	93602-13177	PASADOR DE CLAVIJA	1				
10	93306-378Y2	COJINETE	2				
11	1S4-11631-10-A0	PISTON (NORMA)	1				
12	4XV-11603-00	JUEGO DE ANILLOS (NORMA)	1				
13	4XV-11633-00	PASADOR, PISTON	1				
14	90468-12069	PRESILLA	2				
15	5BP-E1549-00	CATALINA CADENA DE LEVA	1				
16	90105-10430	TORNILLO	1				
17	90201-102R1	ARANDELA PLANA	1				
18	90280-05048	CUNA WOODRUFF	1				
19	1S4-11536-10	ENGRANAJE TRACCION	1				
20	1S4-E1454-00	PESO 1	1				
21	93306-302X8	COJINETE	2				
22	12B-E1478-00	COLLAR	1				
23	1S4-11531-10	ENGRANAJE CONTRAPESO	1				
24	12B-E1496-00	COPA TOPE	1				
25	5XT-11533-00	PLACA DE AMORTIGUADOR	1				
26	90501-22721	RESORTE DE COMPRESION	6				
27	93605-10090	PASADOR DE CLAVIJA	3				

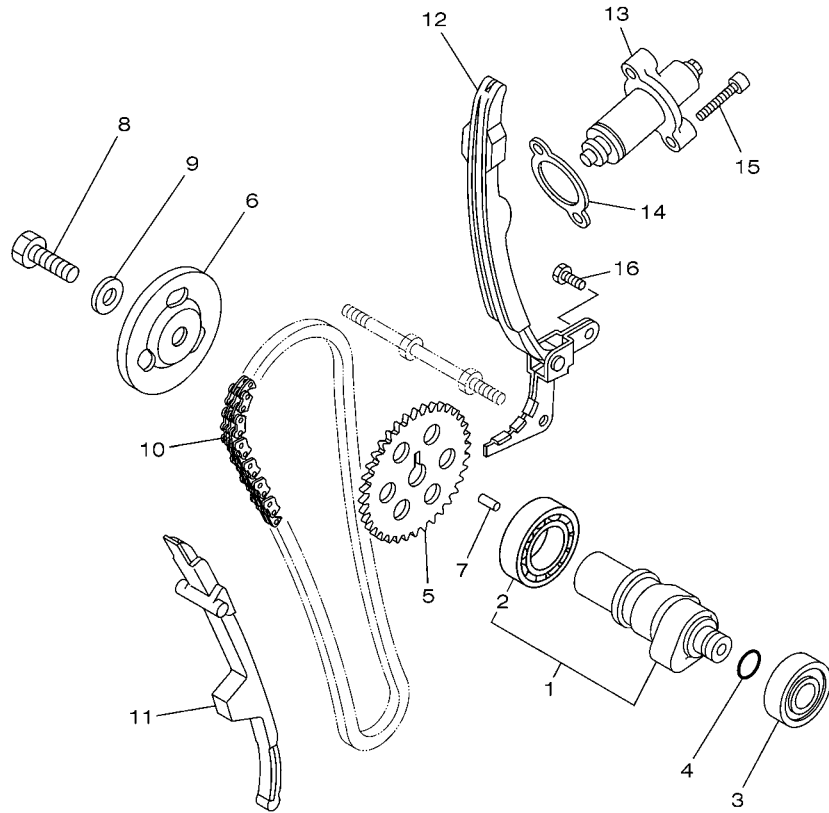
FIG. 4 VALVULA



REF. Nº	CODIGO Nº	DESCRIPCION	TED7				OBSERVACIONES
1	1S4-E2111-00	VALVULA DE ADMISION	1				
2	1S4-E2121-00	VALVULA DE ESCAPE	1				
3	4G0-12116-01	ASIENTO RESORTE DE VALVULA	2				
4	11H-12113-00	RESORTE VALVULA INTERNA	2				
5	11H-12114-00	RESORTE VALVULA EXTERIOR	2				
6	5H0-12119-00	SELLO DE ACEITE VALVULA	2				
7	4G0-12117-00	RETEN RESORTE DE VALVULA	2				
8	4G0-12118-00	SEGURO DE VALVULA	4				
9	36X-12151-00	BRAZO DE BALANCIN DE VALVULA	2				
10	5H0-12156-00	EJE DE BALANCIN	1				
11	5H0-12146-00	ARBOL DE BALANCIN	1				
12	93210-09350	ANILLO O	1				
13	5XT-12159-00	TORNILLO DE AJUSTE DE VALVULA	2				
14	90170-06128	TUERCA	2				



5BP1460-1040




 44C6280-L050

FIG. 5 ARBOL DE LEVAS & CADENA

REF. Nº	CODIGO Nº	DESCRIPCION	IED7				OBSERVACIONES
1	1S4-E2170-10	ARBOL DE LEVAS COMPLETO 1	1				
2	93306-005Y9	.COJINETE	1				
3	93306-252Y4	COJINETE	1				
4	93210-11453	ANILLO O	1				
5	5BP-E2176-00	CATALINA DE CADENA	1				
6	1S4-E1145-00	PLACA RESPIRADERO 2	1				
7	93604-10011	PASADOR DE CLAVIJA	1				
8	90101-10852	TORNILLO	1				
9	90201-108C6	ARANDELA PLANA	1				
10	94582-19104	CADENA (DID SCR-0404 SV 104LE)	1				
11	1S4-E2231-00	TOPE DE GUIA 1	1				
12	5XT-12241-01	TOPE DE GUIA 2	1				
13	5XT-12210-00	TENSOR CADENA DE LEVA	1				
14	1S4-E2213-00	EMPAQUE DE CAJA TENSOR	1				
15	91314-06025	TORNILLO ALLEN	2				
16	9701M-06014	PERNO	2				

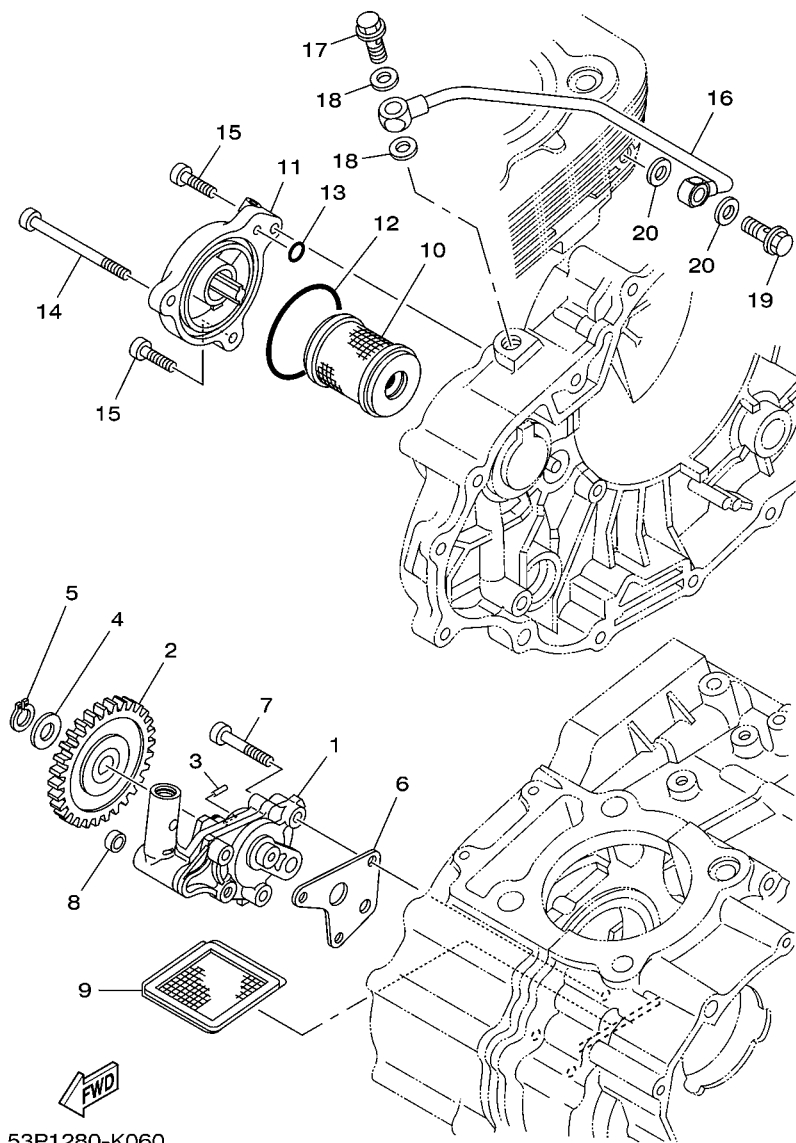
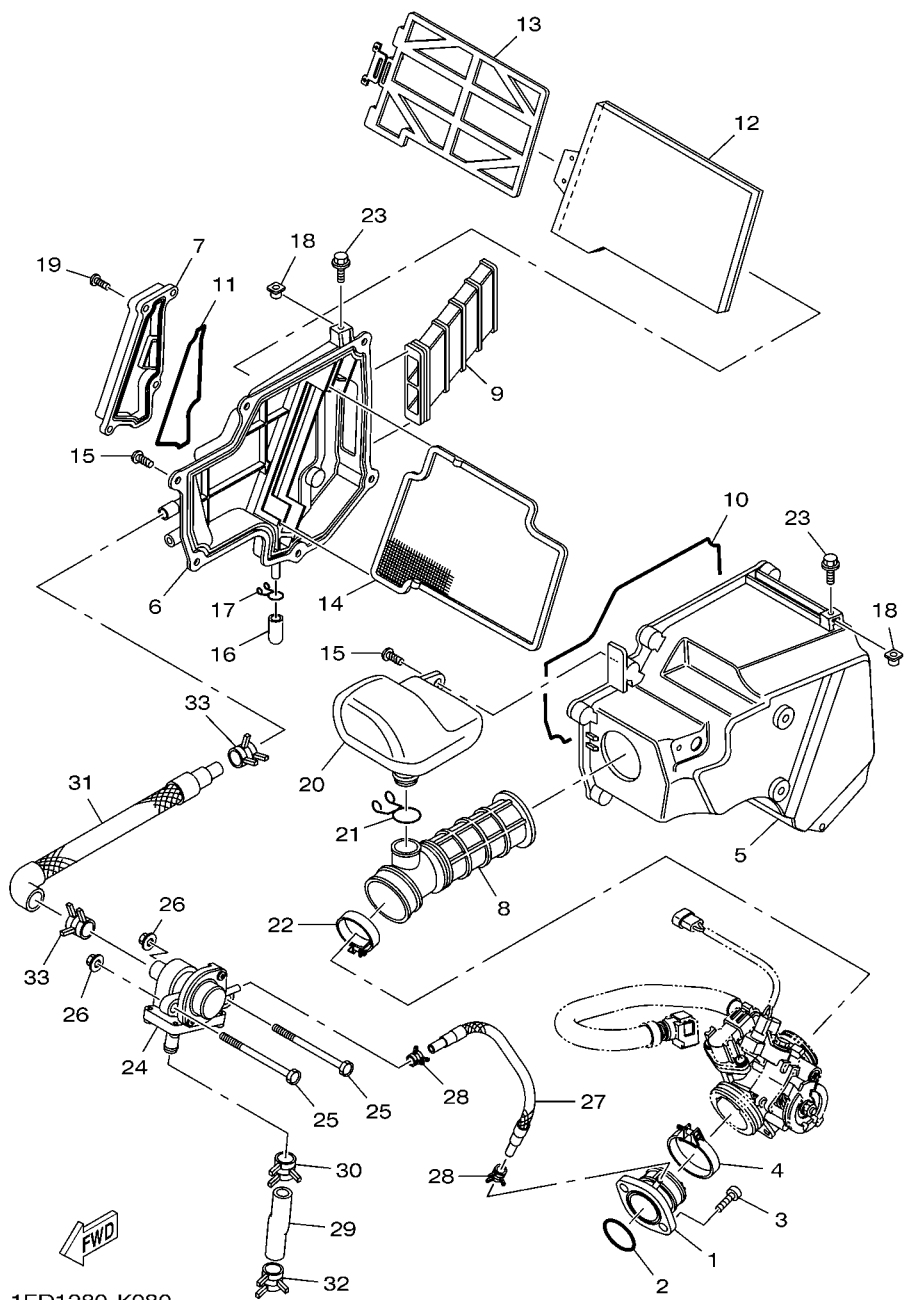


FIG. 6 BOMBA DE ACEITE

REF. Nº	CODIGO Nº	DESCRIPCION	TED7				OBSERVACIONES
1	44C-E3300-00	BOMBA DE ACEITE COMPLETA	1				
2	12B-E3326-10	ENGRANAJE IMPULSOR DE BOMBA 2	1				
3	93603-12803	PASADOR DE CLAVIJA	1				
4	92902-08200	ARANDELA	1				
5	99009-08400	PRESILLA REDONDA	1				
6	1S4-E3329-00	EMPAQUE TAPA DE BOMBA	1				
7	92012-06035	PERNO	3				
8	90430-06156	JUNTA	1				
9	5HH-E3411-01	FILTRO DE ACEITE	1				
10	5D3-13440-02	ELEMENTO FILTRO DE ACEITE	1				
11	1S4-E3447-00	TAPA DEL ELEMENTO	1				
12	93210-54175	ANILLO O	1				
13	93210-07135	ANILLO O	1				
14	91314-06070	TORNILLO ALLEN	1				
15	91314-06020	TORNILLO ALLEN	2				
16	5XT-13161-01	TUBO CONDUCTOR 1	1				
17	90401-10817	PERNO DE UNION	1				
18	90430-10171	JUNTA	2				
19	90401-08802	PERNO DE UNION	1				
20	90430-08119	JUNTA	2				

FIG. 8 ADMISION

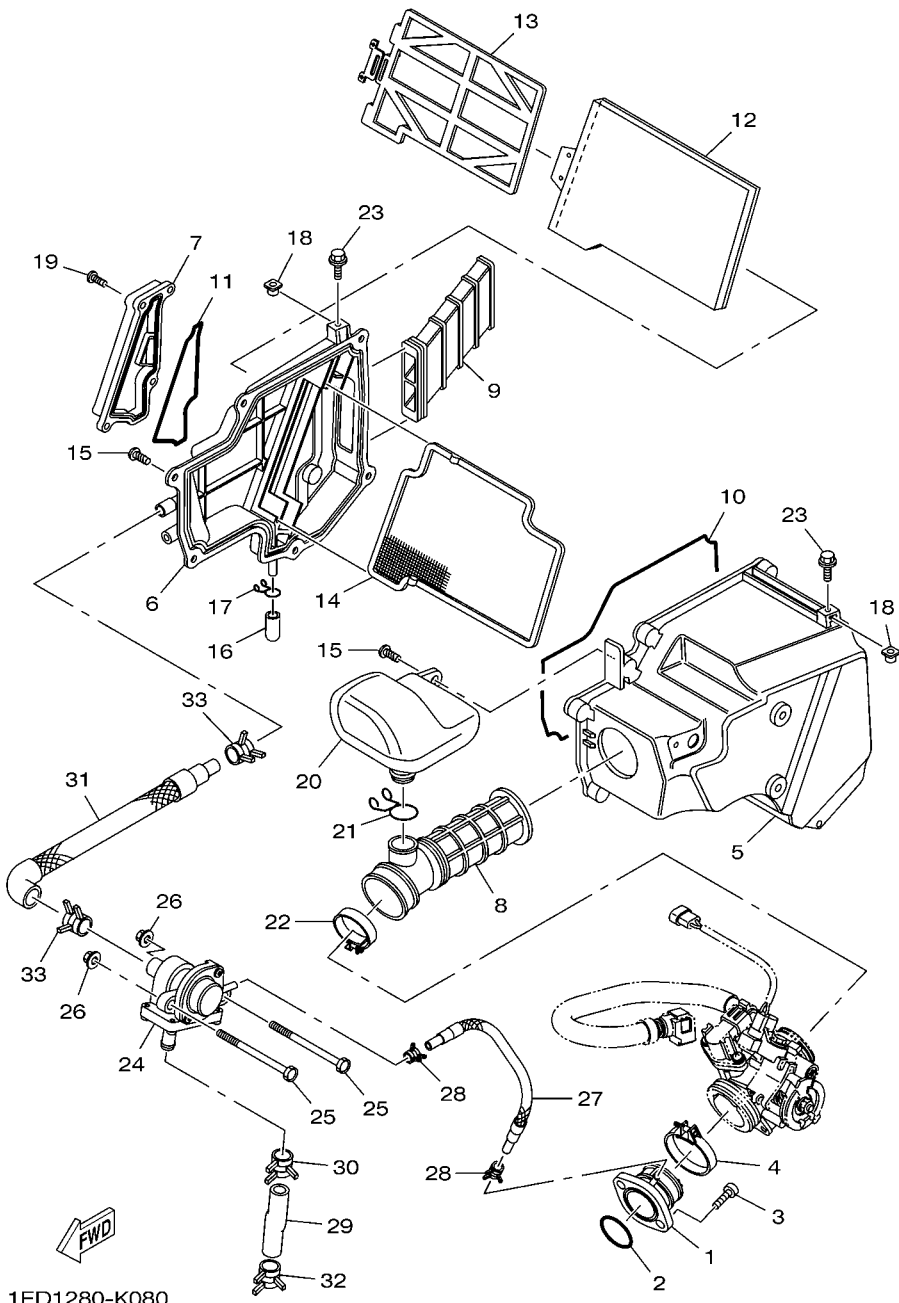
REF. Nº	CODIGO Nº	DESCRIPCION	1ED7				OBSERVACIONES
1	1S4-E3585-00	MULTIPLE	1				
2	93210-39700	ANILLO O	1				
3	91317-06020	PERNO	2				
4	90450-55003	BRIDA, MANGUERA	1				
5	1S4-E4411-00	CAJA FILTRO DEL AIRE 1	1				
6	1S4-E4412-01	TAPA CAJA DEL FILTRO 1	1				
7	1S4-E4422-00	TAPA CAJA DE FILTRO 2	1				
8	4B4-E4453-00	UNION DEL FILTRO DEL AIRE 1	1				
9	1S4-E4437-00	CONDUCTO	1				
10	1S4-14452-00	SELLO	1				
11	1S4-E4462-00	SELLO	1				
12	1S4-14451-00	ELEMENTO DEL FILTRO DEL AIRE	1				
13	1S4-E4458-00	GUIA	1				
14	1S4-E4472-00	PLACA DE ELEMENTO	1				
15	97707-50020	TORNILLO ROSCA HEMBRA	7				
16	4B4-E443E-00	TUBO, DRENAJE	1				
17	90467-11106	PRESILLA	1				
18	1JK-14477-00	PLACA	2				
19	9890M-06016	TORNILLO DE LIGAR	4				
20	4B4-E3581-00	CAMARA DE AIRE	1				
21	90467-18196	PRESILLA	1				
22	90450-46001	BRIDA, MANGUERA	1				
23	9580M-06014	TORNILLO	2				
24	4B4-E4803-00	VALVULA DE AIRE COMPLETA	1				
25	97007-06090	PERNO	2				
26	9570M-06500	TUERCA DE BRIDA	2				
27	4B4-E3542-00	MANGUERA, DE VACIO 1	1				



1ED1280-K080

FIG. 8 ADMISION

REF. Nº	CODIGO Nº	DESCRIPCION	1ED7				OBSERVACIONES
28	90467-08092	PRESILLA	2				
29	4B4-14881-00	TUBO 1	1				
30	90467-13062	PRESILLA	1				
31	4B4-E4882-00	TUBO 2	1				
32	90467-15054	PRESILLA	1				
33	90467-15054	PRESILLA	2				



1ED1280-K080

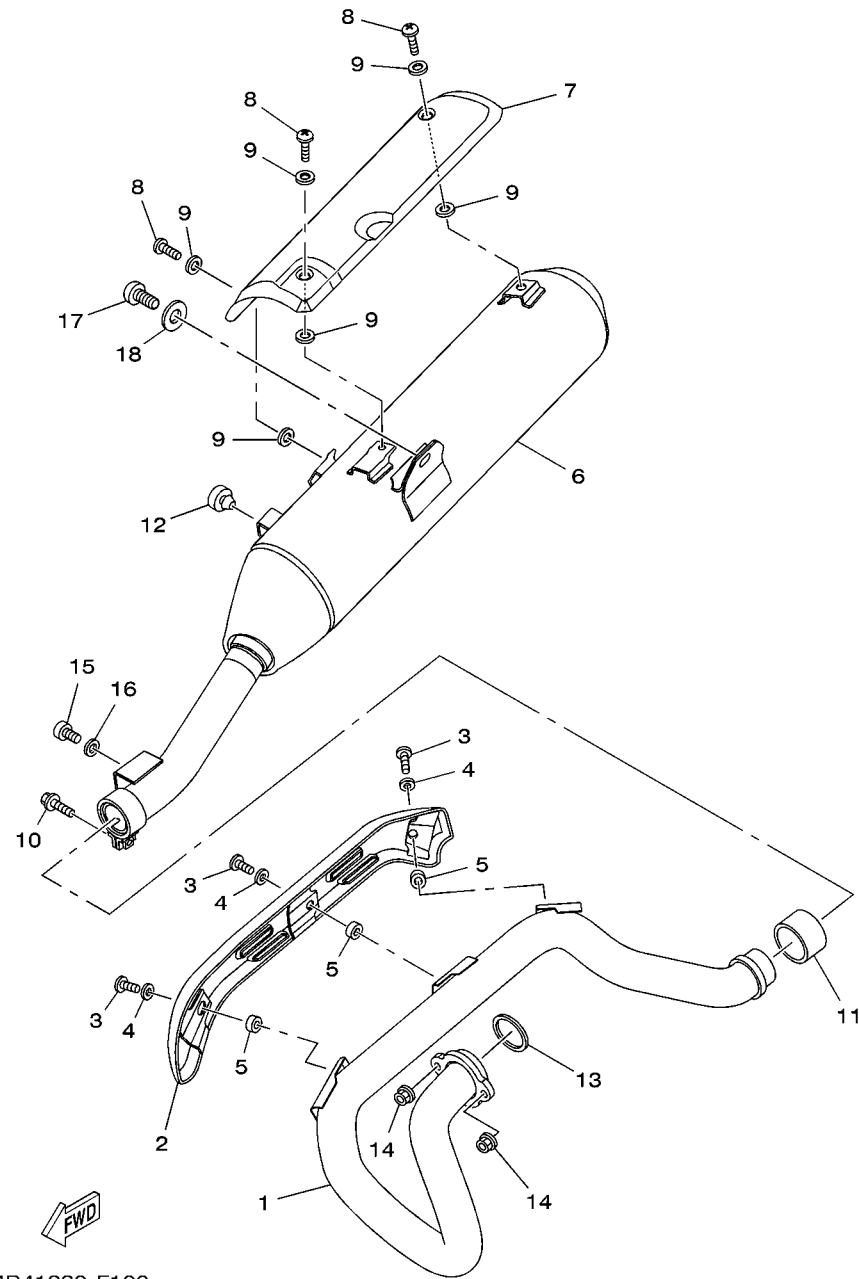
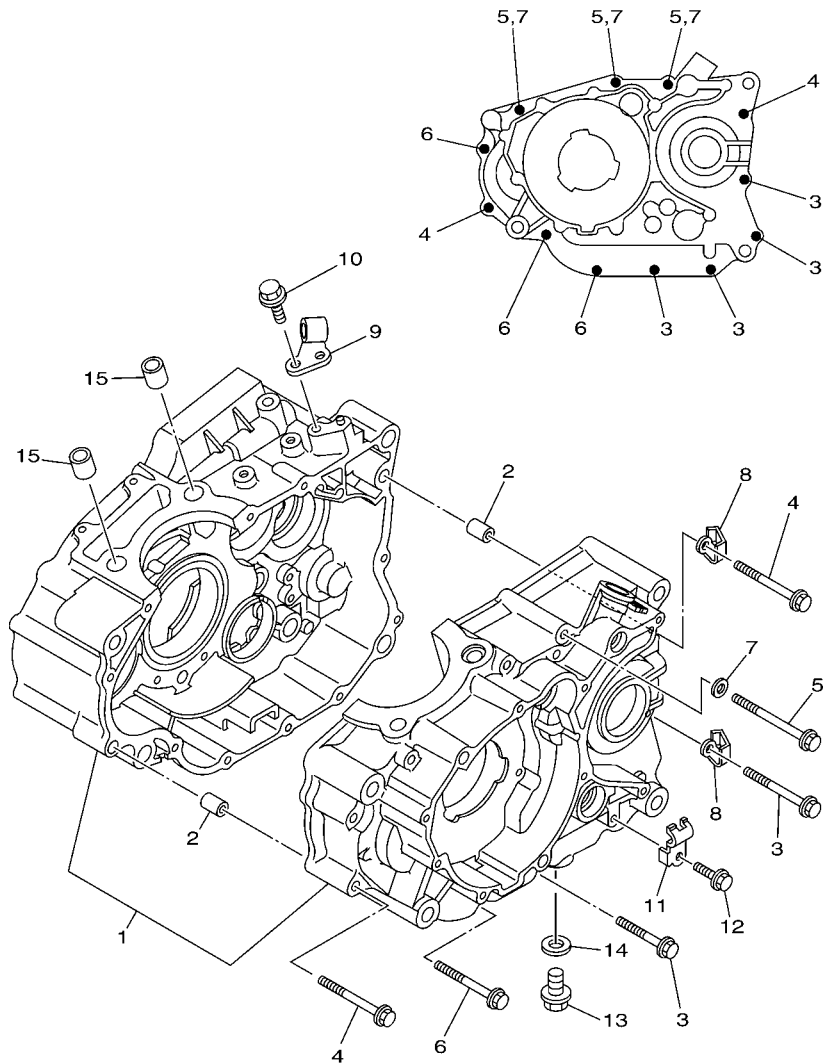


FIG. 10 DESCARGA

REF. N°	CODIGO N°	DESCRIPCION	TED7				OBSERVACIONES
1	4B4-E4611-02	TUBO DE ESCAPE 1	1				
2	4B4-E4628-10	PROTECTOR DE TUBO DE ESCAPE	1				
3	98980-06012	TORNILLO DE LIGAR	3				
4	90201-05017	ARANDELA PLANA	3				
5	90201-05016	ARANDELA PLANA	3				
6	4B4-E4711-23	SILENCIADOR 1	1				
7	4B4-E4718-10	PROTECTOR DE SILENCIADOR 1	1				
8	98980-06012	TORNILLO DE LIGAR	3				
9	90201-05017	ARANDELA PLANA	6				
10	9502M-08040	PERNO, DE BRIDA	1				
11	4EL-14714-00	EMPAQUE DE SILENCIADOR	1				
12	2TY-F4181-00	AMORTIGUADOR DE MONTAJE 1	1				
13	44C-E4613-00	JUNTA, TUBO DE ESCAPE	1				
14	95704-08500	TUERCA DE BRIDA	2				
15	91317-08016	PERNO	1				
16	90201-08326	ARANDELA PLANA	1				
17	92017-10016	PERNO	1				
18	90201-101J1	ARANDELA PLANA	1				

4B41280-F100



4B43280-H110

FIG. 11 CARTER

REF. Nº	CODIGO Nº	DESCRIPCION	TED7				OBSERVACIONES
1	1S4-E5150-21	CARTER COMPLETO	1				
2	99530-10114	PASADOR, DE ESPIGA	2				
3	95024-06045	PERNO, BRIDA	4				
4	95024-06060	PERNO, BRIDA	2				
5	95024-06070	PERNO, BRIDA	3				
6	95024-06055	PERNO, BRIDA	3				
7	90430-06014	JUNTA	3				
8	90462-08225	BRIDA	2				
9	1S4-E5441-00	SOSTEN DE CABLE DE EMBRAGUE	1				
10	95812-06016	TORNILLO DE REBORDE	1				
11	90462-10215	BRIDA	1				
12	95027-06010	PERNO, DE BRIDA	1				
13	90340-12806	TORNILLO, DE DRENAJE	1				
14	90430-12213	JUNTA	1				
15	99530-14016	PASADOR, DE ESPIGA	2				

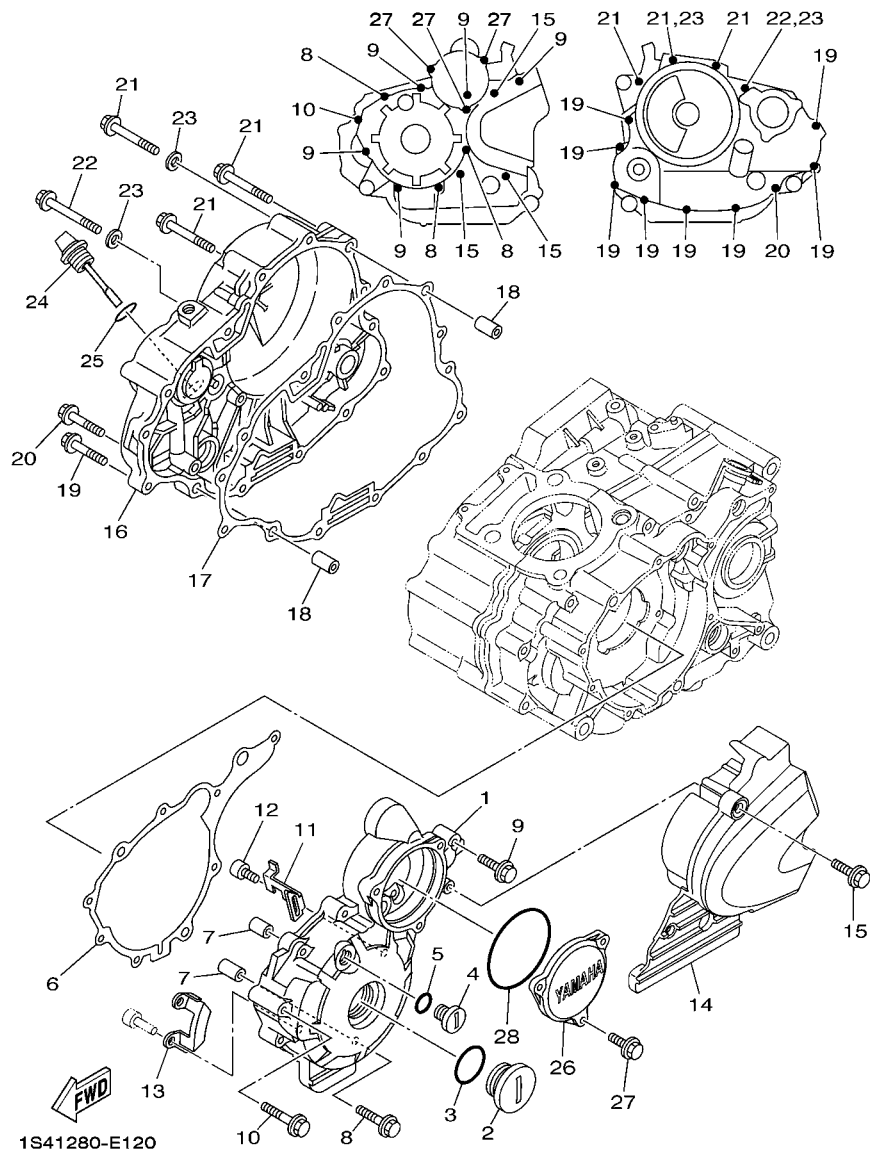


FIG. 12 CUBIERTA DE CARTER 1

REF. Nº	CODIGO Nº	DESCRIPCION	TED7				OBSERVACIONES
1	4B4-E5411-00-35	CUBIERTA DE CARTER 1	1				SL
2	90340-32W03	TORNILLO, DE DRENAJE	1				
3	93210-32172	ANILLO O	1				
4	90340-14W02	TORNILLO, DE DRENAJE	1				
5	93210-14369	ANILLO O	1				
6	1S4-E5451-00	EMPAQ DE CUBIERTA DE CARTER	1				
7	99530-10114	PASADOR, DE ESPIGA	2				
8	95024-06040	PERNO, BRIDA	3				
9	95024-06030	PERNO, BRIDA	5				
10	95024-06050	PERNO, BRIDA	1				
11	90465-20801	BRIDA	1				
12	9131M-05012	PERNO	1				
13	1S4-E5113-00	PLACA	1				
14	4B4-E5418-00-35	CUBIERTA CAJA DE CADENA	1				SL
15	95024-06016	PERNO, BRIDA	3				
16	44C-E5421-00	TAPA DE CARTER DERECHA	1				
17	1S4-E5461-00	JUNTA TAPA CARTER DERECHO 2	1				
18	99530-10114	PASADOR, DE ESPIGA	2				
19	95024-06025	PERNO, BRIDA	8				
20	95024-06035	PERNO, BRIDA	1				
21	95024-06050	PERNO, BRIDA	3				
22	95024-06055	PERNO, BRIDA	1				
23	90430-06014	JUNTA	3				
24	5HH-E5362-00	TAPON DEL NIVEL DE ACEITE	1				
25	93210-19123	ANILLO O	1				
26	1S4-E5415-00	CUBIERTA, 1	1				
27	95024-06016	PERNO, BRIDA	3				

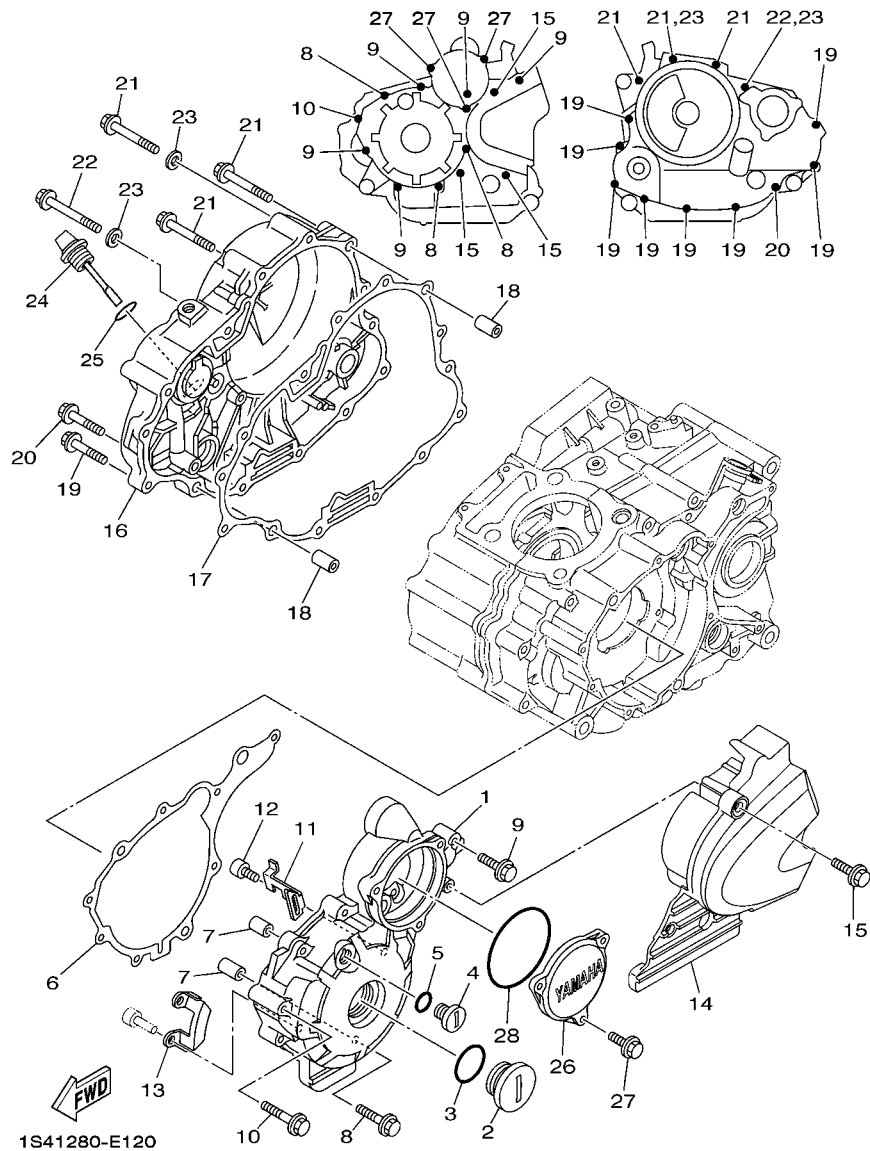
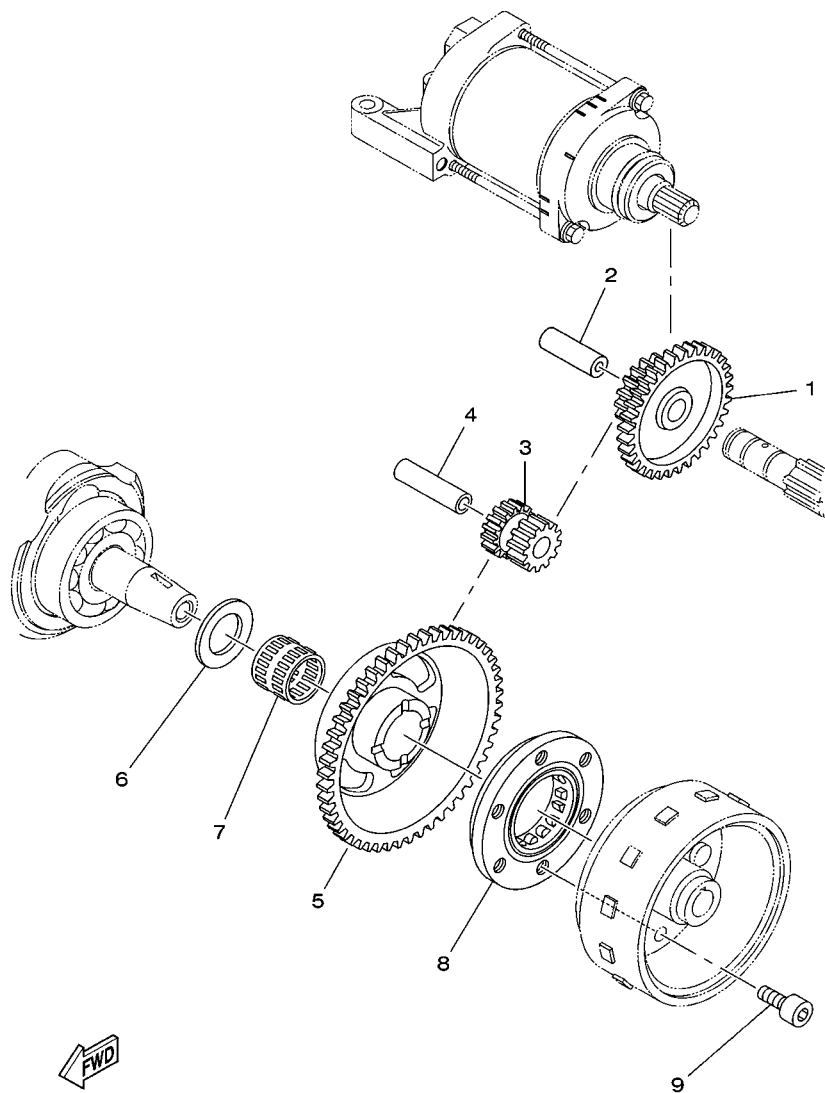


FIG. 12 CUBIERTA DE CARTER 1

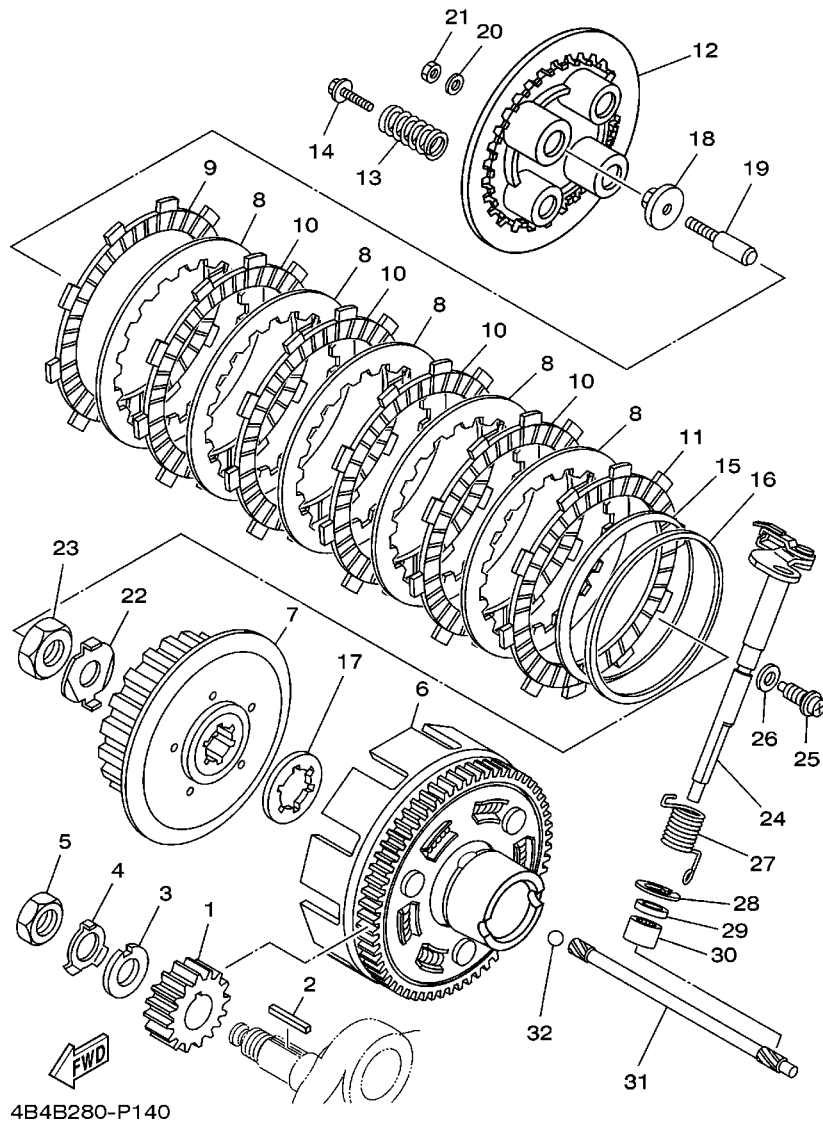
REF. Nº	CODIGO Nº	DESCRIPCION	IED7					OBSERVACIONES
28	93210-74M68	ANILLO O	1					



44C6280-L130

FIG. 13 EMBRAGUE DEL ARRANQUE

REF. N°	CODIGO N°	DESCRIPCION	1ED7				OBSERVACIONES
1	12B-E5512-00	ENGRANAJE NEUTRO (72D/18D)	1				
2	1S4-E5521-00	EJE 1	1				
3	12B-E5517-00	ENGRANAJE NEUTRO (15D/15D)	1				
4	1S4-E5522-00	EJE 2	1				
5	1S4-15515-00	ENGRANAJE 3 (72D)	1				
6	90201-25291	ARANDELA PLANA	1				
7	93310-225N0	COJINETE DE RODILLOS	1				
8	5BP-15590-00	ENSAMBLE GUIA CADENA ARRANQUE	1				
9	90110-08053	TORNILLO ALLEN	3				



4B4B280-P140

FIG. 14 EMBRAGUE

REF. Nº	CODIGO Nº	DESCRIPCION	TED7				OBSERVACIONES
1	5XT-16111-00	ENGRANAJE TRACC.PRIMARIA (24D)	1				
2	90282-05077	CHAVETA, RECTA	1				
3	90214-16063	ARANDELA DE POSICION	1				
4	90215-16293	ARANDELA DE CIERRE	1				
5	90170-16800	TUERCA	1				
6	1S4-E6150-00	CAMPANA DE EMBRAGUE	1				
7	1S4-E6371-00	CUBO, DE EMBRAGUE	1				
8	1S4-E6324-00	PLACA DE EMBRAGUE	5				
9	1S4-E6321-00	PLACA DE FRICCION	1				
10	1S4-E6331-00	DISCO, DE FRICCION 2	4				
11	1S4-E6307-00	PLACA DE FRICCION 3	1				
12	1S4-E6351-00	PLATO DE PRESION	1				
13	1S4-E6333-00	RESORTE DE EMBRAGUE 1	4				
14	1S4-E6337-00	TORNILLO DE RESORTE	4				
15	1S4-E6383-00	RESORTE, COJIN	1				
16	1S4-E6384-00	PLACA DE ASIENTO	1				
17	1S4-E6154-00	ARANDELA, DE EMPUJE 1	1				
18	1S4-E6358-00	PLACA DE EMPUJE	1				
19	1S4-E6356-00	VARILLA DE EMPUJE 1	1				
20	1S4-E6628-00	ARANDELA	1				
21	1S4-E6377-00	TUERCA DE CIERRE	1				
22	90215-16800	ARANDELA DE CIERRE	1				
23	90170-16801	TUERCA	1				
24	4B4-E6380-00	LEVA DE EMPUJE COMPLETA	1				
25	90109-08072	PERNO	1				
26	90430-08119	JUNTA	1				
27	90508-203B3	RESORTE DE TORSION	1				

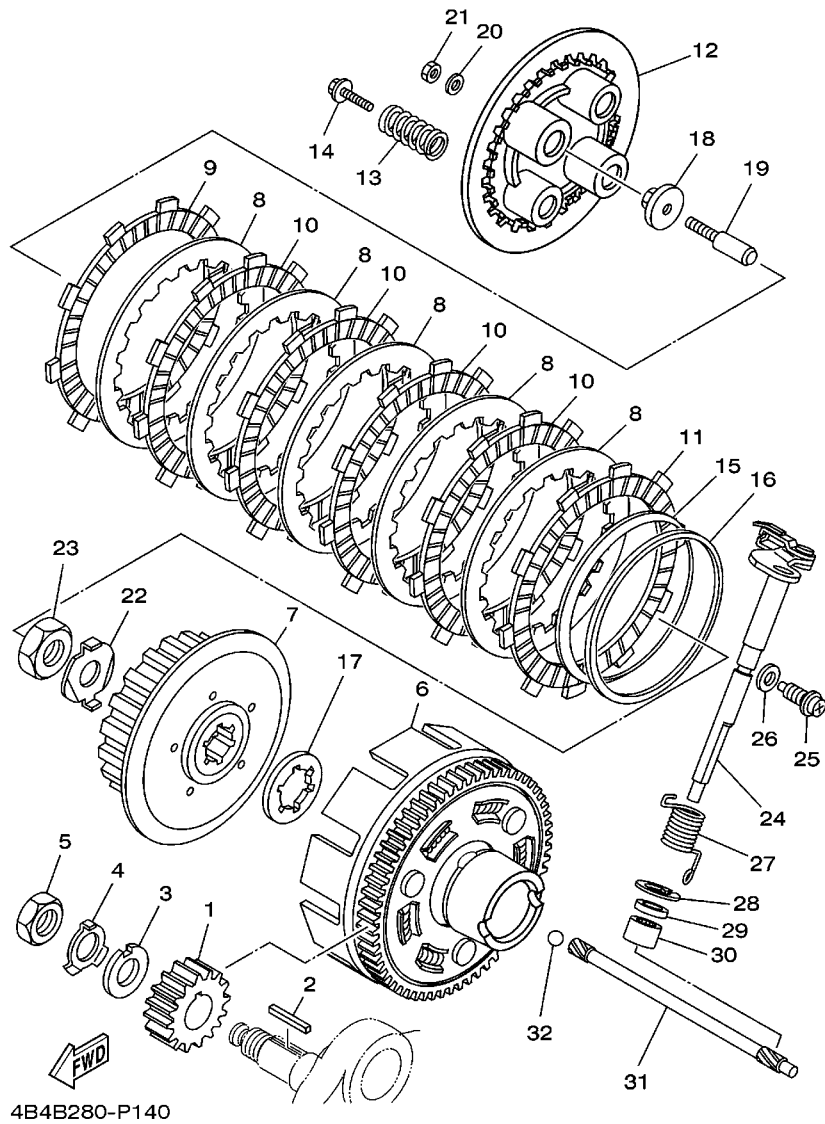


FIG. 14 EMBRAGUE

REF. Nº	CODIGO Nº	DESCRIPCION	TED7				OBSERVACIONES
28	99009-20500	PRESILLA REDONDA	1				
29	93102-12224	SELLO ACEITE	1				
30	93315-11206	COJINETE DE RODILLOS	1				
31	54D-E6357-00	VARILLA DE EMPUJE 2	1				
32	93511-32017	ESFERA	1				
<hr/>							
<hr/>							
<hr/>							
<hr/>							
<hr/>							
<hr/>							
<hr/>							
<hr/>							
<hr/>							
<hr/>							

FIG. 15 TRANSMISION

REF. Nº	CODIGO Nº	DESCRIPCION	TED7				OBSERVACIONES
1	1S4-E7411-00	EJE PRIMARIO (14D)	1				
2	4B4-E7141-00	ENGRENAJE PINION DE 4TA (25D)	1				
3	90209-18208	ARANDELA DE SEPARACION	1				
4	93410-22039	SEGURO	1				
5	4B4-E7131-00	ENGRENAJE PINION DE 3RA (22D)	1				
6	4B4-E7151-00	ENGRENAJE PINION DE 5TA (27D)	1				
7	4B4-E7121-00	ENGRENAJE PINION DE 2DA (19D)	1				
8	93306-272Y4	COJINETE	1				
9	93306-003YU	COJINETE	1				
10	1S4-E7402-00	EJE DE TRACCION COMPLETO	1				
11	4B4-E7221-00	ENGRENAJE RUEDA DE 2DA (32D)	1				
12	90209-22191	ARANDELA DE SEPARACION	3				
13	93440-25084	SEGURO	3				
14	4B4-E7231-00	ENGRENAJE RUEDA DE 3RA (28D)	1				
15	90387-22027	ESPACIADOR	1				
16	4B4-E7251-00	ENGRENAJE RUEDA DE 5TA (23D)	1				
17	4B4-E7241-00	ENGRENAJE DE RUEDA 4TA (26D)	1				
18	4B4-E7211-00	ENGRENAJE RUEDA DE 1RA (36D)	1				
19	90201-177G4	ARANDELA PLANA	1				
20	93410-17037	SEGURO	1				
21	9870M-06012	TORNILLO DE CABEZA PLANA	1				
22	1S4-E7558-00	PLACA	1				
23	93306-203XD	COJINETE	1				
24	93306-205XD	COJINETE	1				
25	93102-25226	SELLO ACEITE	1				
26	4B4-17460-00	PINON (13D)	1				
27	90215-23265	ARANDELA DE CIERRE	1				

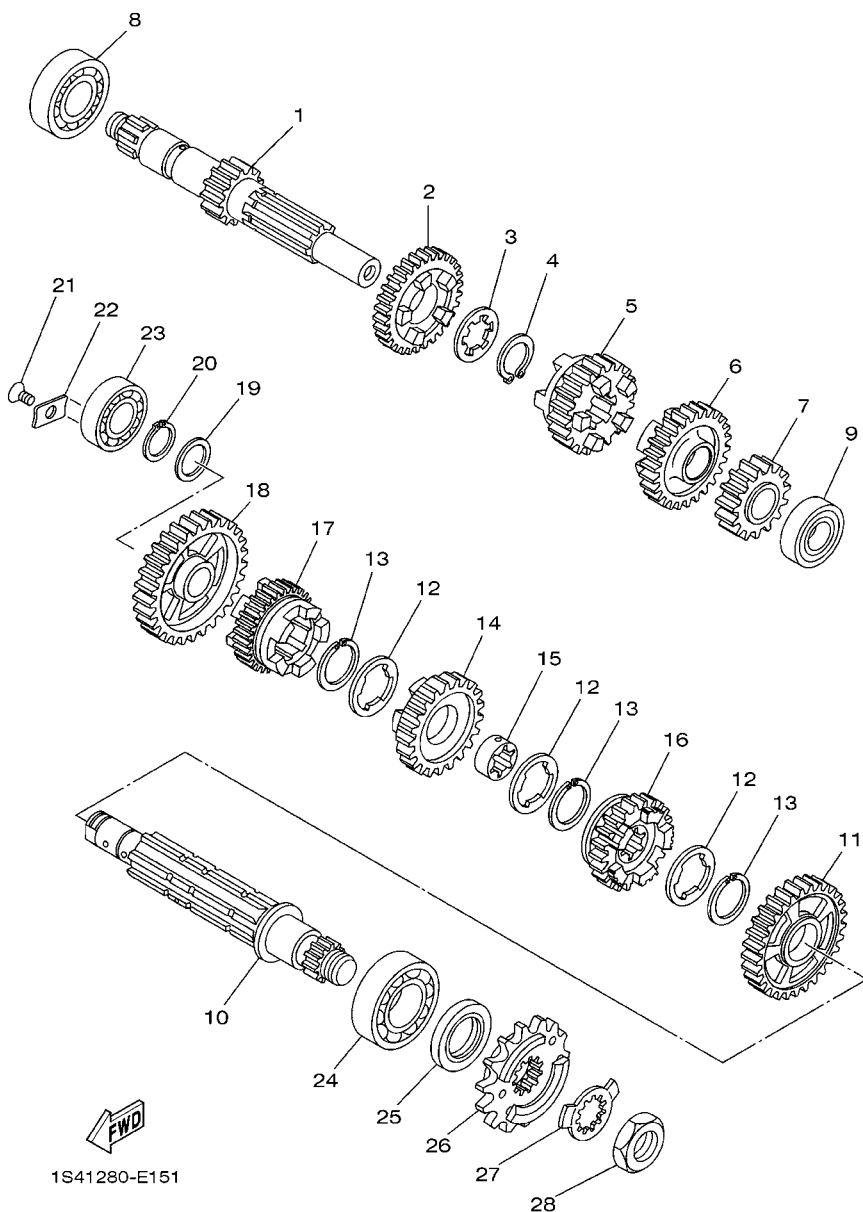
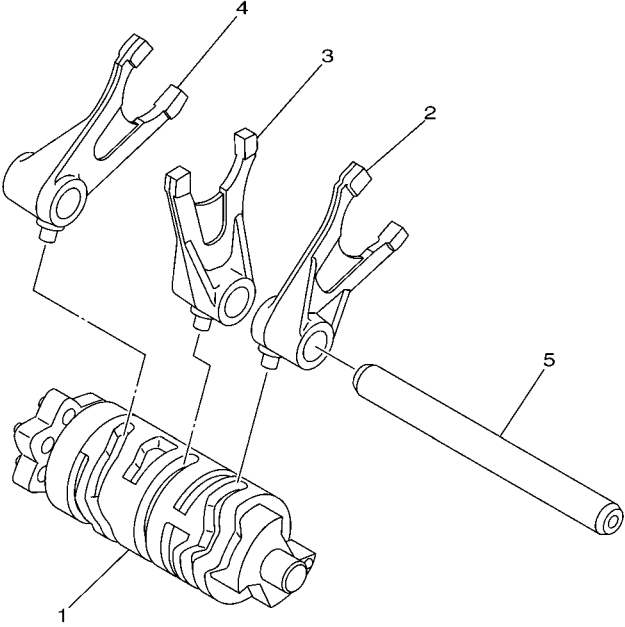


FIG. 16 LEVA DE CAMBIO & HORQUILLA

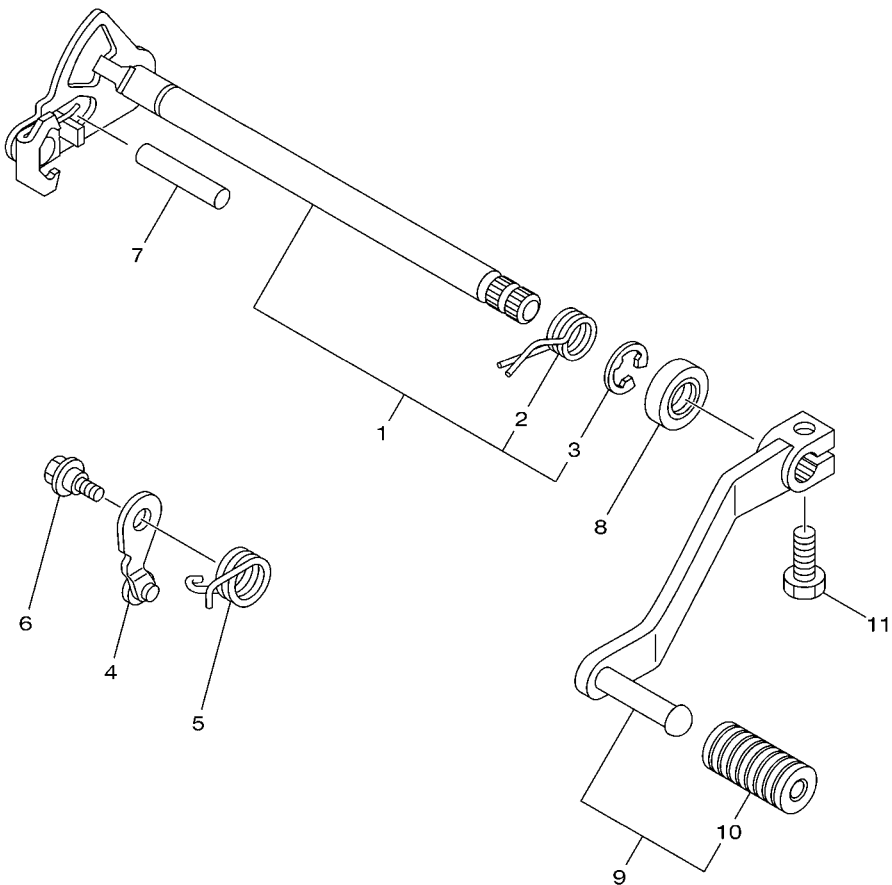


REF. Nº	CODIGO Nº	DESCRIPCION	1ED7				OBSERVACIONES
1	53P-E8540-00	LEVA DEL CAMBIO COMPLETA	1				
2	12B-E8511-10	HORQUILLA DEL CAMBIO 1	1				
3	12B-E8512-10	HORQUILLA DEL CAMBIO 2	1				
4	12B-E8513-10	HORQUILLA DEL CAMBIO 3	1				
5	5BP-18531-00	BARRA GUIA HORQ. CAMBIO 1	1				

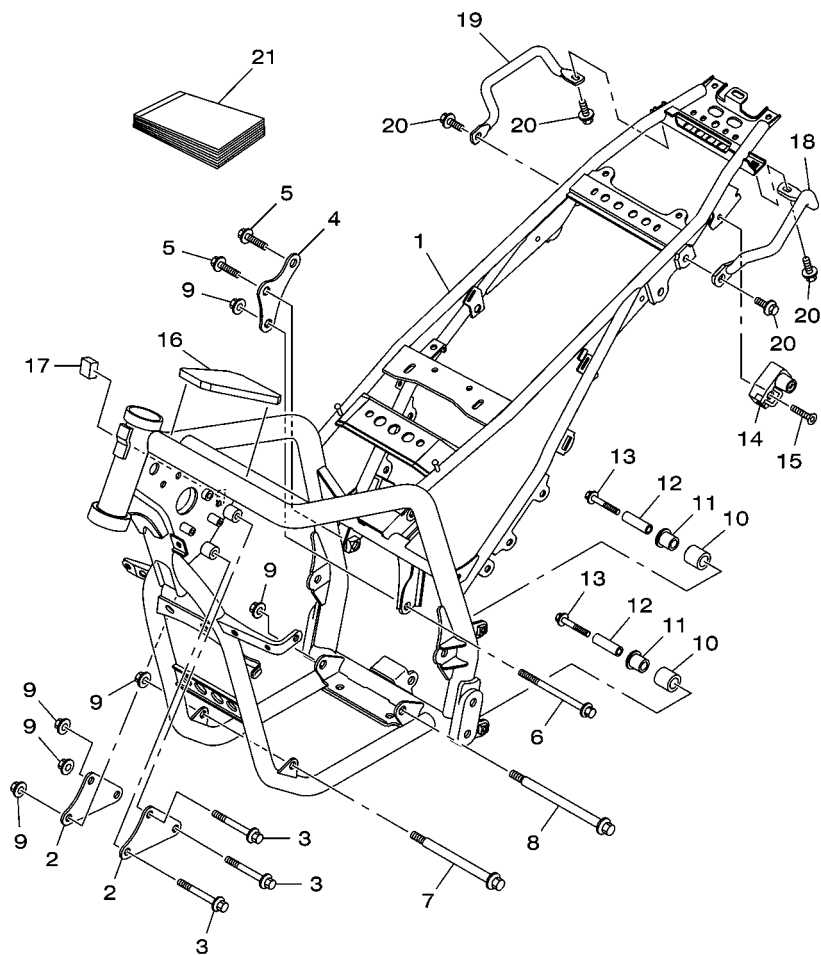

5XT1010-C150

FIG. 17 EJE DE CAMBIO & PEDAL

REF. Nº	CODIGO Nº	DESCRIPCION	IED7					OBSERVACIONES
1	1S4-18101-01	EJE SELECTOR COMPLETO	1					
2	90508-32139	.RESORTE DE TORSION	1					
3	99001-12600	.PRESILLA REDONDA	1					
4	1S4-E8140-00	PALANCA DE TOPE COMPLETA	1					
5	90508-26020	RESORTE DE TORSION	1					
6	90109-06190	PERNO	1					
7	93608-43228	PASADOR DE CLAVIJA	1					
8	93102-14209	SELLO ACEITE	1					
9	4B4-E8110-00	PEDAL DE CAMBIO COMPLETO	1					
10	5HH-E8113-00	.FUNDA DEL PEDAL DEL CAMBIO	1					
11	97017-06020	PERNO	1					



4B41280-F170



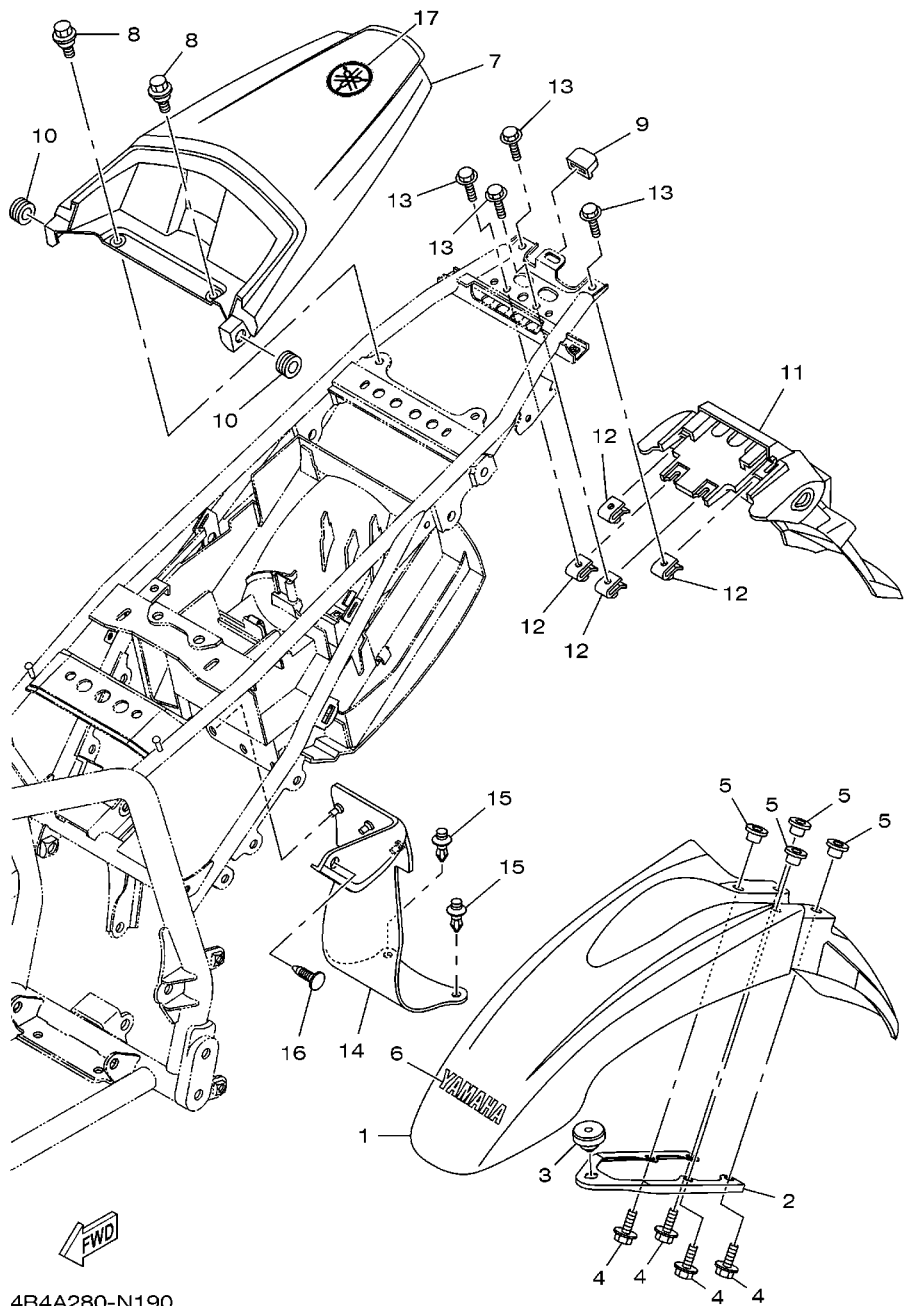
56D7280-M180

FIG. 18 CUADRO

REF. N°	CODIGO N°	DESCRIPCION	IED7				OBSERVACIONES
1	1ED-F1110-10	ARMAZON COMPLETO	1				
2	1ED-F1315-00	SOPORTE DE MOTOR 1	2				
3	95817-10080	TORNILLO	3				
4	1ED-F1317-00	SOPORTE DE MOTOR 3	1				
5	95817-10016	TORNILLO	2				
6	90105-10110	TORNILLO	1				
7	90105-10118	TORNILLO	1				
8	95817-10150	TORNILLO	1				
9	90179-10658	TUERCA	6				
10	30X-22178-00	TENSOR	2				
11	5RM-F2184-00	BUJE	2				
12	90387-08024	ESPACIADOR	2				
13	95827-08040	TORNILLO	2				
14	4R8-21308-01	PORTACASCO COMPLETO	1				
15	90149-06154	TORNILLO DE REGLAJE	1				
16	4B4-F139U-00	AMORTIGUADOR 2	1				
17	4B4-F1486-00	AMORTIGUADOR 2	1				
18	4B4-F127A-00-33	MANIJA FIJA	1				YB
19	4B4-F1275-00-33	SOPORTE TRASERO	1				YB
20	95827-08014	TORNILLO	4				
21	1ED-F8199-S1	MANUAL DEL PROPIETARIO	1				

FIG. 19 GUARDABARRO

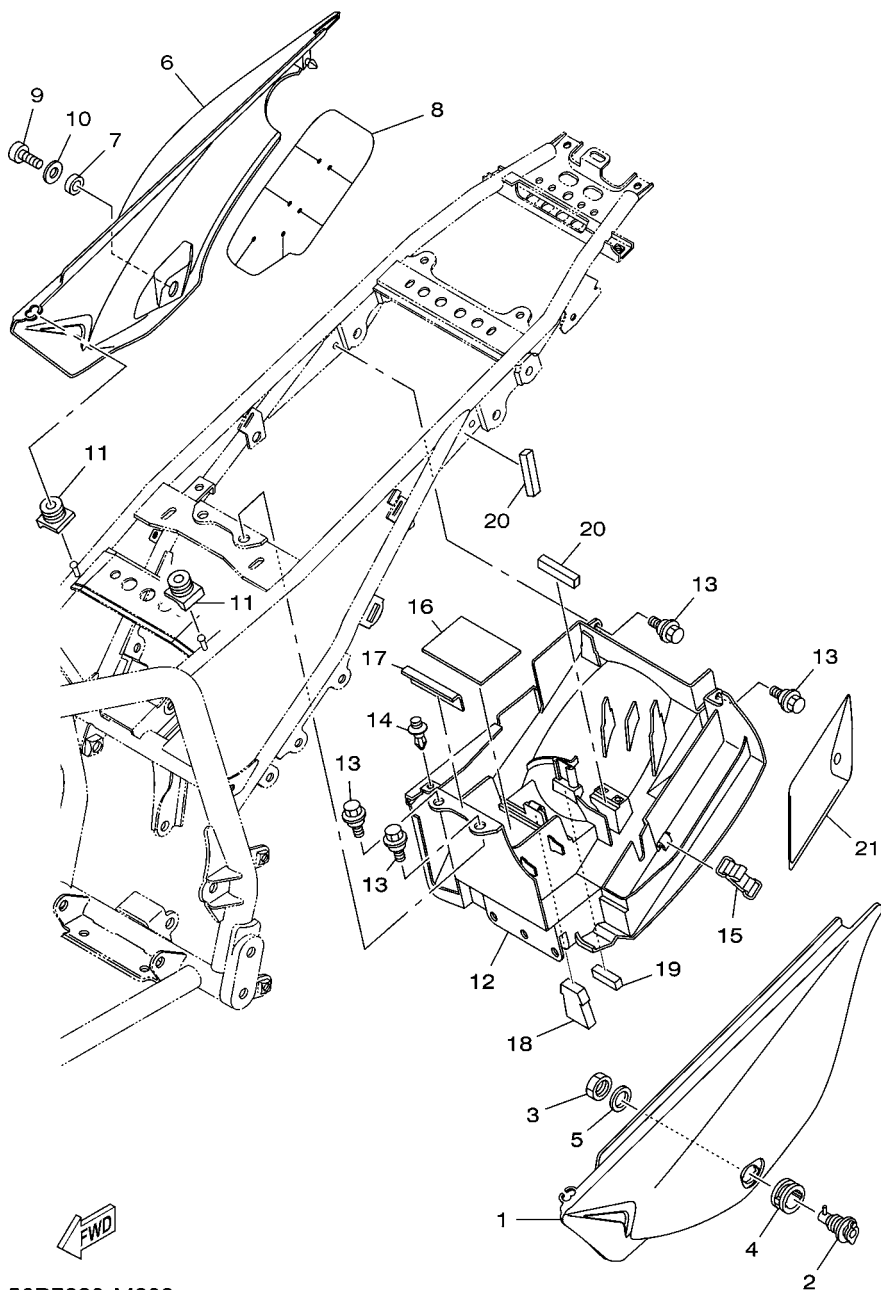
REF. Nº	CODIGO Nº	DESCRIPCION	IED7				OBSERVACIONES
1	5RM-F1511-00	GUARDABARRO DELANTERO	1				DPBSE
	5RM-F1511-G0	GUARDABARRO DELANTERO	1				LGG
	5RM-F1511-30	GUARDABARRO DELANTERO	1				PWS1 PARA YB
	5RM-F1511-60	GUARDABARRO DELANTERO	1				VYRS4
2	1ED-F1512-00	SOPORTE DE GUARDABARRO	1				
3	1S4-F4741-00	COJIN DE ASIENTO	1				
4	9580M-06020	TORNILLO	4				
5	90387-061V4	ESPACIADOR	4				
6	1ED-F153E-30	EMBLEMA, YAMAHA	1				PARA DPBSE
	1ED-F153E-20	EMBLEMA, YAMAHA	1				PARA OUTROAS
7	4B4-F1611-00	GUARDABARRO TRASERO	1				DPBSE
	4B4-F1611-G0	GUARDABARRO TRASERO	1				LGG
	4B4-F1611-A0	GUARDABARRO TRASERO	1				PWS1
	4B4-F1611-70	GUARDABARRO TRASERO	1				VYRS4
8	90109-06086	PERNO	2				
9	5RM-F1719-00	ANILLO PROTECTOR	1				
10	90480-13398	TAPON	2				
11	5RM-F1685-10	SOPORTE DE LICENCIA	1				
12	90183-06023	TUERCA DE RESORTE	4				
13	9580M-06014	TORNILLO	4				
14	4B4-F1642-00	GUARDA DE CHARNELA	1				
15	90269-08001	REMACHE	2				
16	90269-05039	REMACHE	1				
17	22D-F175C-10	MARCA	1				



4B4A280-N190

FIG. 20 CUBIERTA LATERAL

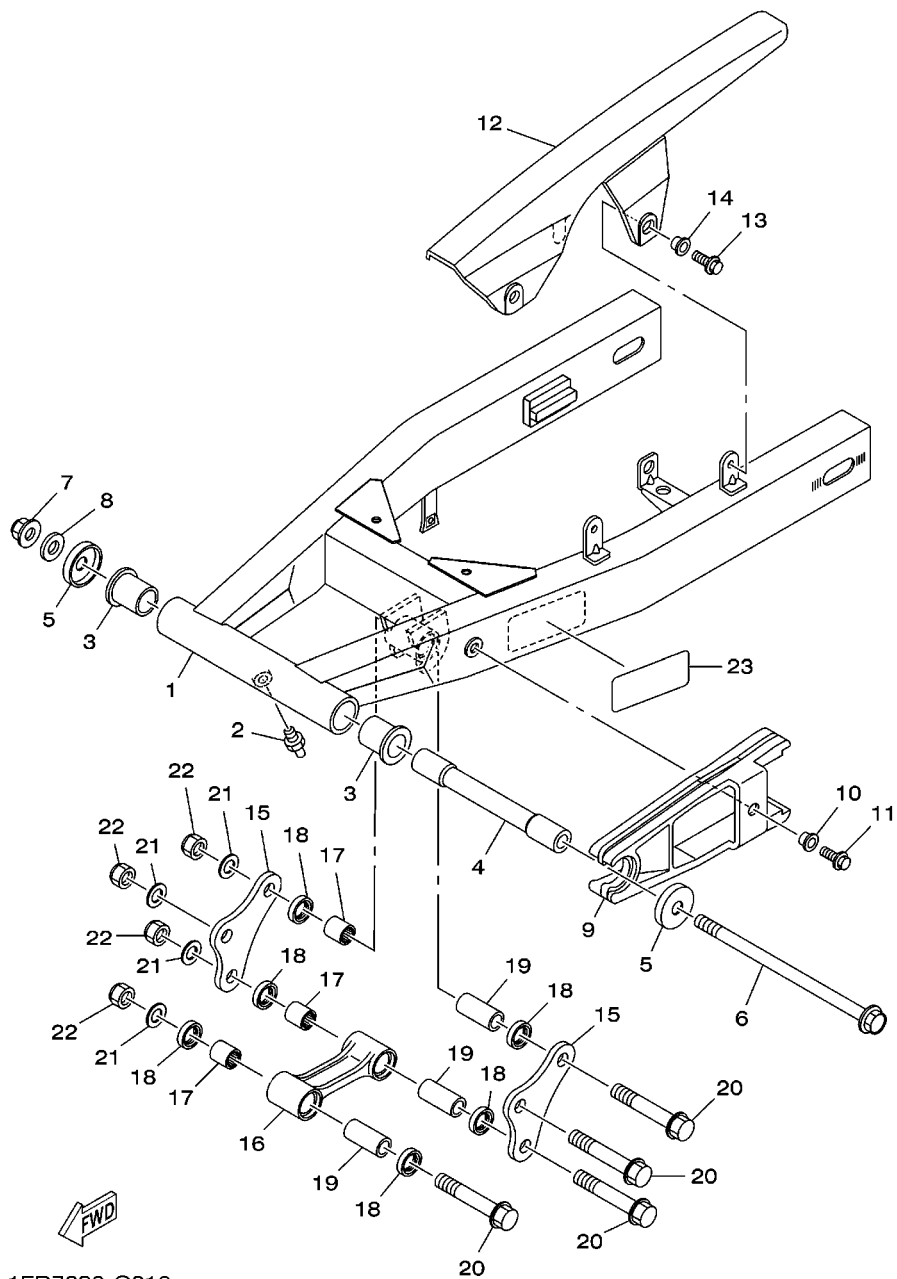
REF. Nº	CODIGO Nº	DESCRIPCION	TED7				OBSERVACIONES
1	4B4-F1711-A0	CUBIERTA LATERAL 1	1				PARA DPBSE
	4B4-F1711-20	CUBIERTA LATERAL 1	1				PARA OUTROAS
2	3TL-21708-00	CUBIERTA 2	1				
3	90170-22187	TUERCA	1				
4	90480-24186	TAPON	1				
5	90201-225A4	ARANDELA PLANA (T=1.0)	1				
6	4B4-F1721-A0	CUBIERTA LATERAL 2	1				PARA DPBSE
	4B4-F1721-20	CUBIERTA LATERAL 2	1				PARA OUTROAS
7	90387-1001B	ESPACIADOR	1				
8	4B4-F174A-20	AISLANTE CUBIERTA LATERAL	1				
9	98907-06016	TORNILLO DE LIGAR	1				
10	90201-064H0	ARANDELA PLANA	1				
11	4B4-F1719-00	ANILLO PROTECTOR	2				
12	4B4-F177G-00	CAJA DE BATERIA	1				
13	90109-06086	PERNO	4				
14	90269-08066	REMACHE	1				
15	4B4-H2131-00	TIRANTE DE BATERIA	1				
16	1C6-F174X-00	AMORTIGUADOR	1				
17	1S4-H2123-00	ASIENTO DE BATERIA	1				
18	4B4-F174X-00	AMORTIGUADOR	1				
19	4B4-F174Y-00	AMORTIGUADOR	1				
20	4B4-F1746-00	AMORTIGUADOR	2				
21	4B4-28100-00	JUEGO DE HERRAMIENTAS	1				



56D7280-M200

FIG. 21 BRAZO TRASERO

REF. Nº	CODIGO Nº	DESCRIPCION	1ED7				OBSERVACIONES
1	1ED-F2110-10	BRAZO TRASERO COMPLETO	1				
2	93700-06803	BOQUILLA DE ENGRASAR	1				
3	90386-18099	BUJE	2				
4	5XT-22184-00	BUJE	1				
5	5L9-F2128-00	TAPA DE EMPIJE 1	2				
6	5JV-22141-00	EJE DEL BÀRCULANTE	1				
7	90185-12007	TUERCA AUTOBLOCANTE	1				
8	90201-12W69	ARANDELA PLANA	1				
9	4B4-F2151-00	SELLO DE GUARDA	1				
10	90387-06W41	ESPACIADOR	1				
11	95807-06020	TORNILLO	1				
12	5RM-F2311-00	CABRECADENA	1				
13	95807-06012	TORNILLO	2				
14	90387-06W62	ESPACIADOR	2				
15	4B4-F217A-00	BRAZO REEURIO	2				
16	53P-F217F-00	BIELA COMPLETA 1	1				
17	93315-31759	COJINETE DE RODILLOS	3				
18	93106-17801	SELLO ACEITE	6				
19	90387-12056	ESPACIADOR	3				
20	90105-12030	TORNILLO	4				
21	90201-12688	ARANDELA PLANA	4				
22	95617-12100	TUERCA	4				
23	1ED-F1668-00	ETIQUETA DE FRANJA	1				



1ED7280-Q210

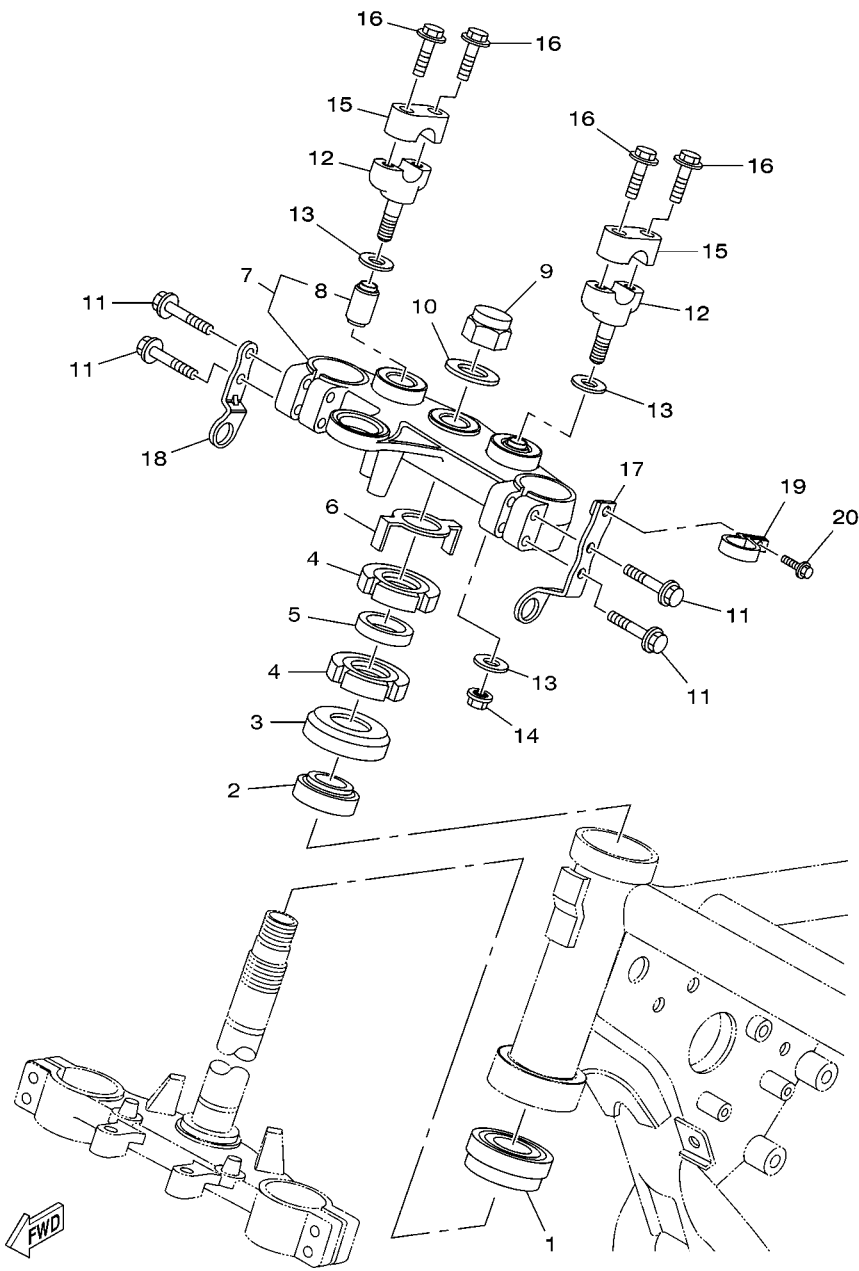


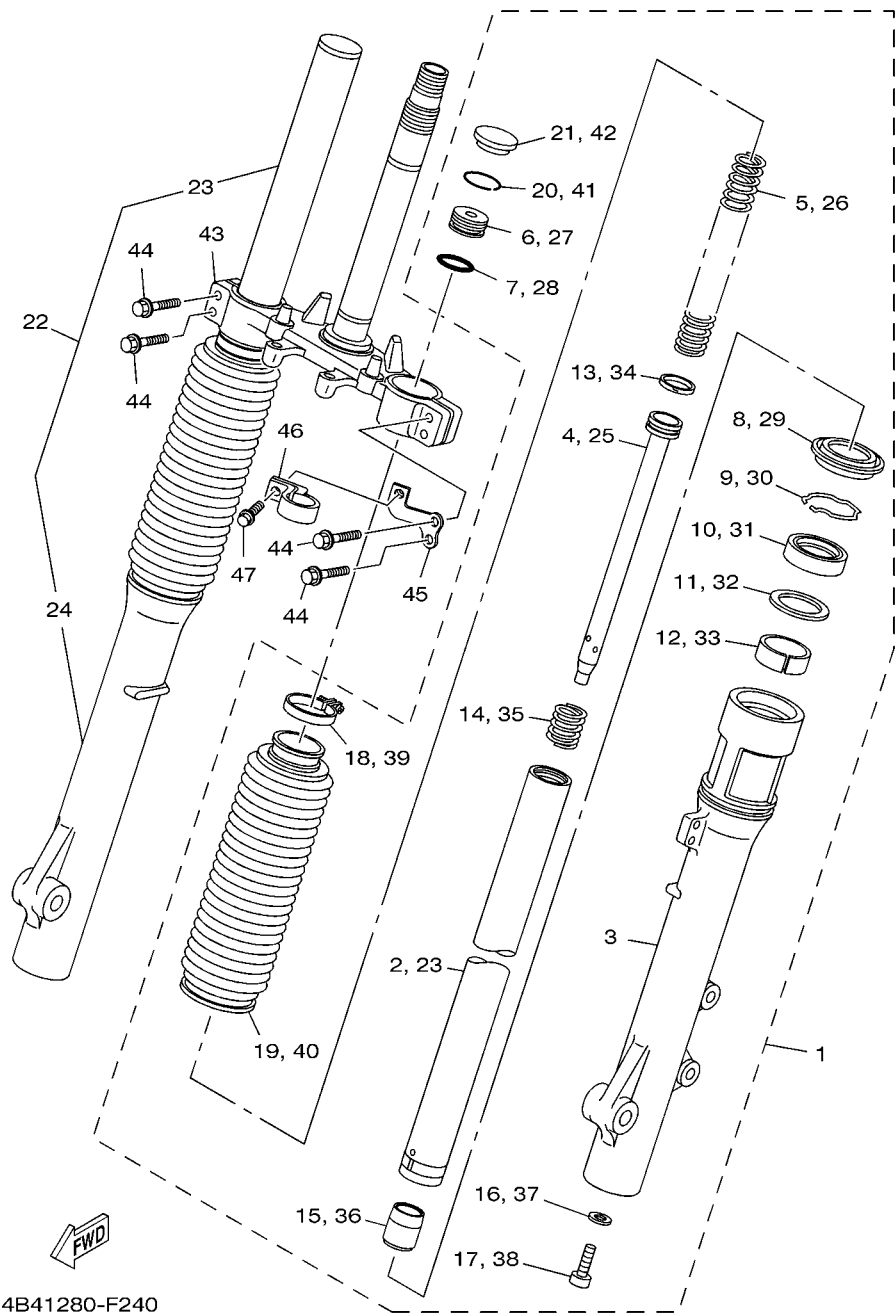
FIG. 23 DIRECCION

REF. Nº	CODIGO Nº	DESCRIPCION	TED7			OBSERVACIONES
1	93332-00008	COJINETE	1			
2	93399-99931	COJINETE	1			
3	1S4-F3416-00	CUBIERTA DE BASE DE BOLA 2	1			
4	90179-25W22	TUERCA	2			
5	90202-26142	ARANDELA DE PLANA	1			
6	5HH-F3418-00	ARANDELA ESPECIAL	1			
7	4B4-F3430-01-35	PLATINA SUPERIOR	1			SL
8	1UF-23434-00	SOPORTE DE AMORTIGUADOR	2			
9	90176-22081	TUERCA CORONA	1			
10	90201-22018	ARANDELA PLANA	1			
11	95027-08040	PERNO, DE BRIDA	4			
12	3Y6-23442-00-35	SOPORTE DE MANUBRIO INFERIOR	2			SL
13	90201-10141	ARANDELA PLANA	4			
14	95607-10200	TUERCA DE AUTO-CIERRE	2			
15	3V9-F3441-10-35	SOPORTE DE MANUBRIO	2			SL
16	95024-08035	PERNO, BRIDA	4			
17	4B4-F317E-00	SOPORTE 1	1			
18	4B4-F317F-00	SOPORTE 2	1			
19	1C6-F3389-00	GUIA DE CABLE	1			
20	90105-05832	TORNILLO	1			

4B41280-F230

FIG. 24 HORQUILLA DELANTERA

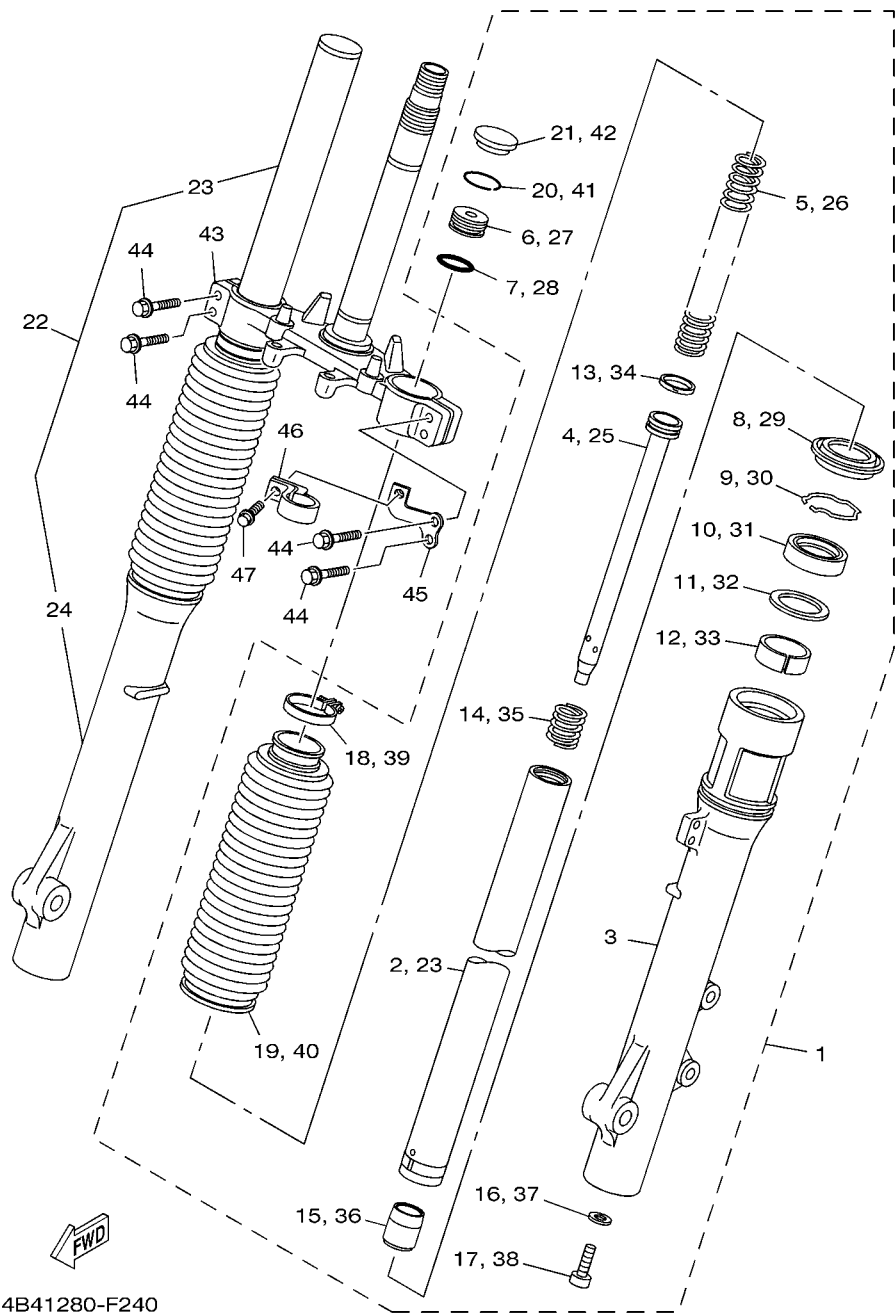
REF. Nº	CODIGO Nº	DESCRIPCION	IED7				OBSERVACIONES
1	4B4-F3102-00	HORQUILLA DELANTERA COMPL.(MI)	1				
2	4D8-F3110-00	.TUBO INTERIOR COMPLETO 1	1				
3	4B4-F3126-00	.TUBO EXTERIOR (IZQUIERDO)	1				
4	4B4-F3171-00	.PISTON HORQUILLA DELANT.	1				
5	4B4-F3351-00	.RESORTE	1				
6	4B4-F3111-00	.PERNO DE TAPA	1				
7	4B4-F3114-00	.EMPAQUE	1				
8	34L-23144-00	.GUARDAPOLVO	1				
9	34L-23153-00	.ANILLO DE ENGANCHE	1				
10	3MA-23145-00	.RETEN DE ACEITE	1				
11	3MA-23147-00	.SEPARADOR DE SELLO	1				
12	4D8-F3125-00	.METAL CORREDIZO 1	1				
13	4B4-F3157-00	.ANILLO DEL PISTON	1				
14	3AJ-23151-00	.RESORTE DE REBOTE	1				
15	3AJ-23166-00	.SEPARADOR CIERRE DE ACEITE	1				
16	3MA-23129-00	.EMPAQUE DE TAPON DRENAJE	1				
17	4NK-23181-00	.TORNILLO CABEZAHEXAGONAL	1				
18	34L-23192-00	.BANDA	1				
19	4B4-F3191-00	.FUNDA	1				
20	4B4-F3153-00	.ANILLO DE ENGANCHE	1				
21	4B4-F3168-00	.TAPA DE HORQUILLA DELANTERA	1				
22	4B4-F3103-00	HORQUILLA DELANTERA COMPL.(MD)	1				
23	4D8-F3110-00	.TUBO INTERIOR COMPLETO 1	1				
24	4B4-F3136-00	.TUBO EXTERIOR 2	1				
25	4B4-F3171-00	.PISTON HORQUILLA DELANT.	1				
26	4B4-F3351-00	.RESORTE	1				
27	4B4-F3111-00	.PERNO DE TAPA	1				



4B41280-F240

FIG. 24 HORQUILLA DELANTERA

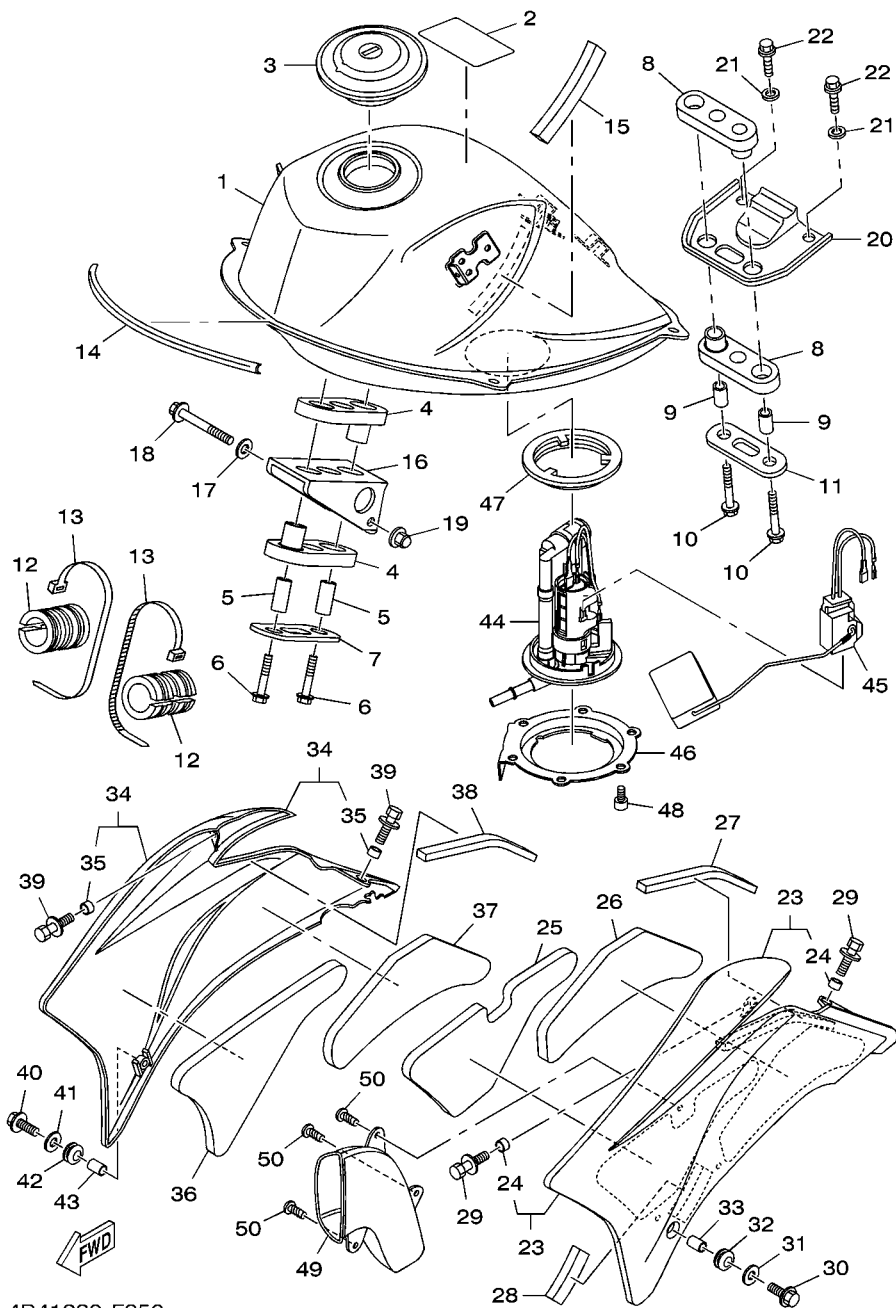
REF. Nº	CODIGO Nº	DESCRIPCION	IED7				OBSERVACIONES
28	4B4-F3114-00	.EMPAQUE	1				
29	34L-23144-00	.GUARDAPOLVO	1				
30	34L-23153-00	.ANILLO DE ENGANCHE	1				
31	3MA-23145-00	.RETEN DE ACEITE	1				
32	3MA-23147-00	.SEPARADOR DE SELLO	1				
33	4D8-F3125-00	.METAL CORREDIZO 1	1				
34	4B4-F3157-00	.ANILLO DEL PISTON	1				
35	3AJ-23151-00	.RESORTE DE REBOTE	1				
36	3AJ-23166-00	.SEPARADOR CIERRE DE ACEITE	1				
37	3MA-23129-00	.EMPAQUE DE TAPON DRENAJE	1				
38	4NK-23181-00	.TORNILLO CABEZAHEXAGONAL	1				
39	34L-23192-00	.BANDA	1				
40	4B4-F3191-00	.FUNDA	1				
41	4B4-F3153-00	.ANILLO DE ENGANCHE	1				
42	4B4-F3168-00	.TAPA DE HORQUILLA DELANTERA	1				
43	4B4-F3340-00	.PLATINA INFERIOR COMPLETA	1				
44	95027-08035	PERNO, DE BRIDA	4				
45	4B4-F331E-00	GUIA DE CABLE	1				
46	1C6-F3389-00	GUIA DE CABLE	1				
47	90105-05832	TORNILLO	1				



4B41280-F240

FIG. 25 DEPOSITO DE COMBUSTIBLE

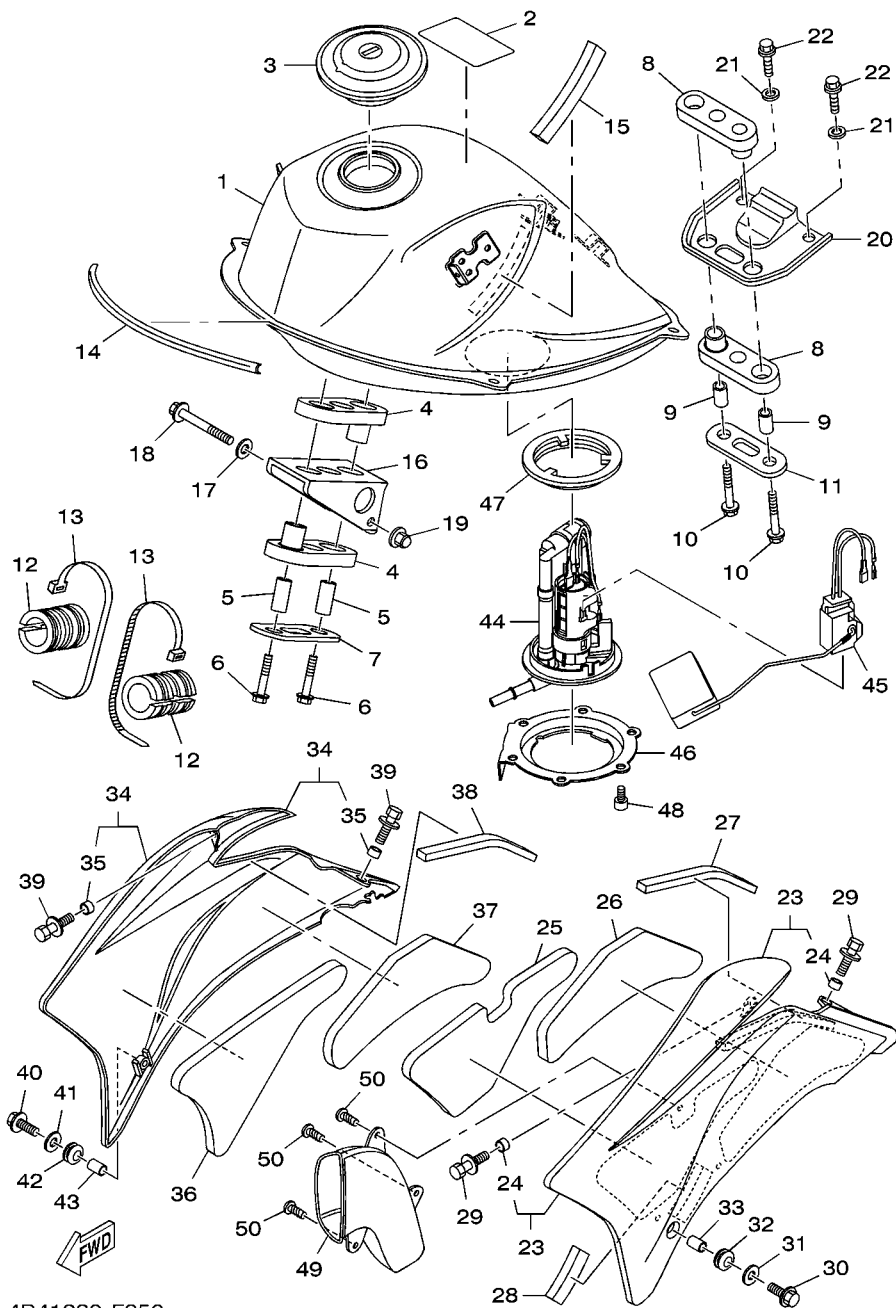
REF. Nº	CODIGO Nº	DESCRIPCION	TED7			OBSERVACIONES
1	1ED-F4110-00-P0	DEPOSITO DE COMBUSTIBLE COMP.	1			MBL2
2	1ED-F118K-00	ETIQUETA DE PRECAUCION	1			
3	44C-24602-00	TAPON COMPLETO	1			
4	4B4-F4181-00	AMORTIGUADOR DE MONTAJE 1	2			
5	90387-06028	ESPACIADOR	2			
6	9580M-06030	TORNILLO	2			
7	4B4-F4186-00	ARANDELA ESPECIAL	1			
8	4B4-F4182-00	AMORTIGUADOR DE MONTAJE 2	2			
9	90387-06028	ESPACIADOR	2			
10	9580M-06030	TORNILLO	2			
11	4B4-F4187-00	ARANDELA ESPECIAL	1			
12	4B4-F4183-00	AMORTIGUADOR DE MONTAJE 3	2			
13	90465-13152	BRIDA	2			
14	5RS-24188-00	MOLDURA DEPOSITO COMBUST.	1			
15	4B4-F414P-00	EQUILIBRIO, CUBIERTA	1			
16	4B4-F4191-00	SOPORTE DEPOSITO DE COMBUST.1	1			
17	90201-064J1	ARANDELA PLANA	1			
18	95817-06055	TORNILLO	1			
19	90176-06055	TUERCA CORONA	1			
20	4B4-F4192-00	SOPORTE DE DEPOSITO COMBUST.2	1			
21	90201-086A3	ARANDELA PLANA	2			
22	95827-08014	TORNILLO	2			
23	4B4-F137W-00	CUBIERTA DE GUIA DE AIRE 1	1			DPBSE
	4B4-F137W-G0	CUBIERTA DE GUIA DE AIRE 1	1			LGG
	4B4-F137W-A0	CUBIERTA DE GUIA DE AIRE 1	1			PARA PWS1
	4B4-F137W-70	CUBIERTA DE GUIA DE AIRE 1	1			VYRS4
24	90387-10W66	.ESPACIADOR	2			



4B41280-F250

FIG. 25 DEPOSITO DE COMBUSTIBLE

REF. Nº	CODIGO Nº	DESCRIPCION	TED7			OBSERVACIONES
25	4B4-F414H-00	EQUILIBRIO, CUBIERTA	1			
26	4B4-F414J-00	EQUILIBRIO, CUBIERTA	1			
27	4B4-F414R-00	EQUILIBRIO, CUBIERTA	1			
28	4B4-F414P-00	EQUILIBRIO, CUBIERTA	1			
29	90119-06217	TORNILLO CON ARANDELA	2			
30	95027-06020	PERNO, DE BRIDA	1			
31	90201-064H0	ARANDELA PLANA	1			
32	90480-15397	TAPON	1			
33	90387-10815	ESPACIADOR	1			
34	4B4-F137X-00	CUBIERTA DE GUIA DE AIRE 2	1			DPBSE
	4B4-F137X-G0	CUBIERTA DE GUIA DE AIRE 2	1			LGG
	4B4-F137X-A0	CUBIERTA DE GUIA DE AIRE 2	1			PWS1
	4B4-F137X-70	CUBIERTA DE GUIA DE AIRE 2	1			VYRS4
35	90387-10W66	.ESPACIADOR	2			
36	4B4-F414K-00	EQUILIBRIO, CUBIERTA 3	1			
37	4B4-F414N-00	EQUILIBRIO, CUBIERTA	1			
38	4B4-F414R-00	EQUILIBRIO, CUBIERTA	1			
39	90119-06217	TORNILLO CON ARANDELA	2			
40	95027-06020	PERNO, DE BRIDA	1			
41	90201-064H0	ARANDELA PLANA	1			
42	90480-15397	TAPON	1			
43	90387-10815	ESPACIADOR	1			
44	4B4-E3910-10	BOMBA DE COMBUSTIBLE COMPLETA	1			
45	4B4-H5752-00	UNIDAD TRANSM. MED. COMBUST.	1			
46	4B4-F4491-00	SOPORTE BOMBA COMBUSTIBLE	1			
47	1S4-24486-00	ANILLO O	1			
48	9131M-05010	PERNO	6			



4B41280-F250

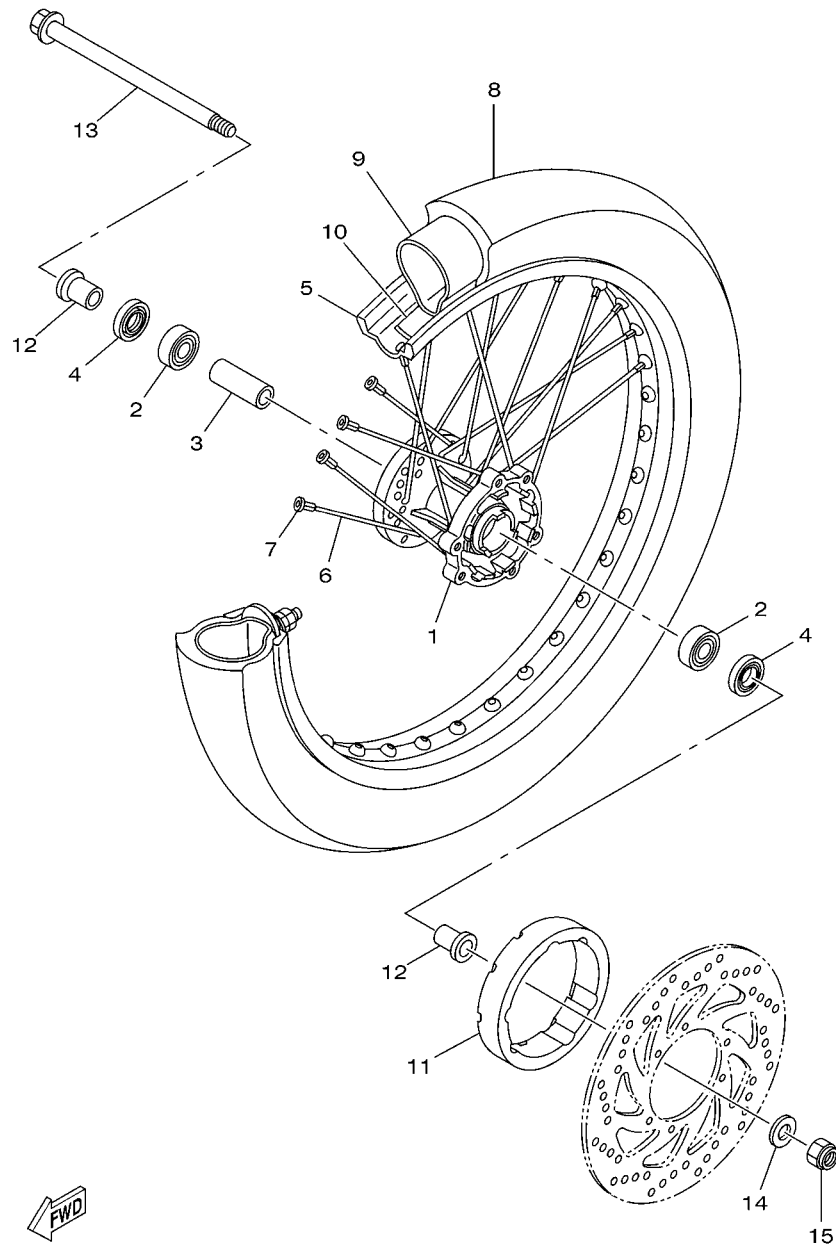


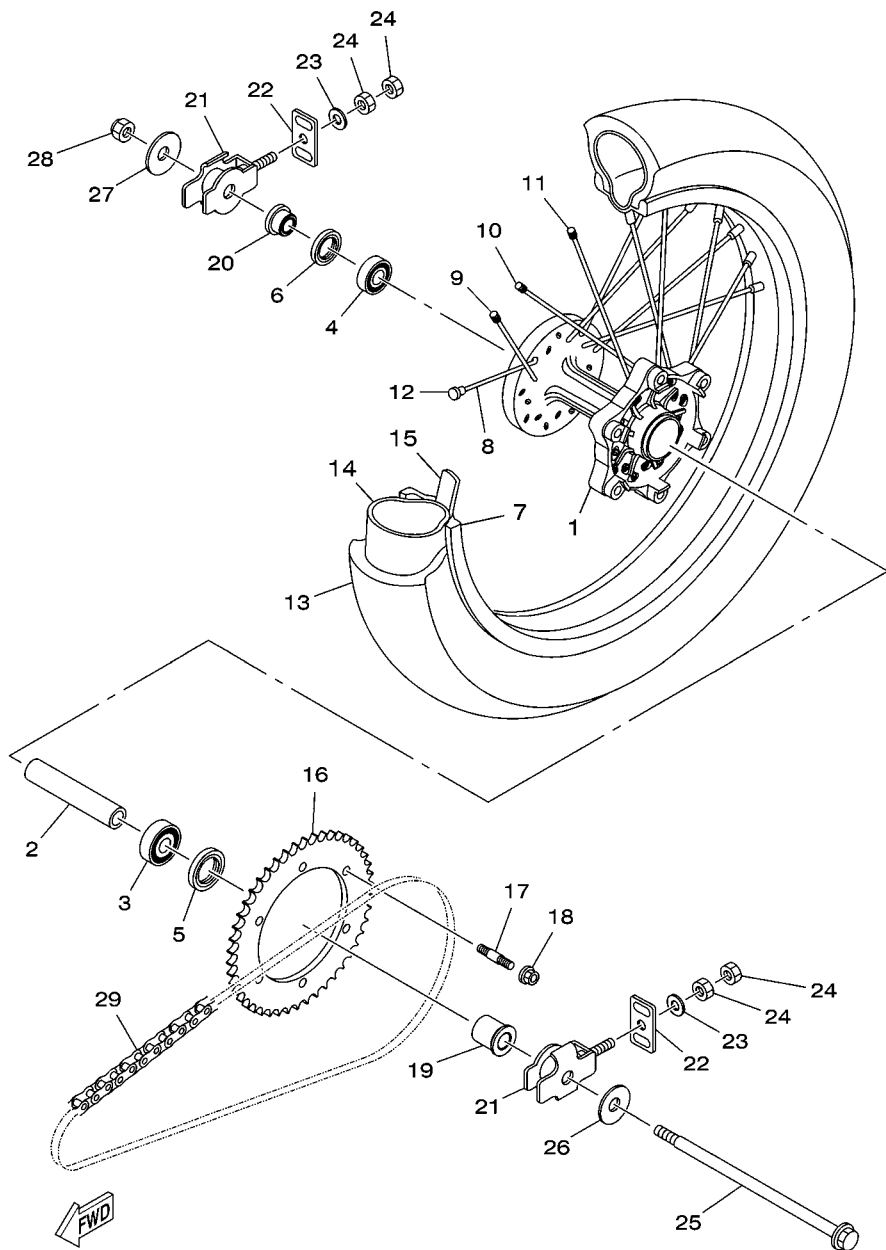
FIG. 27 RUEDA DELANTERA

REF. Nº	CODIGO Nº	DESCRIPCION	TED7				OBSERVACIONES
1	4AN-F5111-10	MASA DELANTERA	1				
2	93306-252Y5	COJINETE	2				
3	90560-15290	SEPARADOR	1				
4	93106-20021	SELLO ACEITE	2				
5	94416-21800	ARO (1.60-21)	1				
6	5RM-F5196-00	RAYOS INTERNO 1	36				
7	5HH-F5195-01	NIPLE	36				
8	94108-21805	NEUMATICO (80/90-21 48S DP)	1				METZELER
9	94227-21W51	TUBE (80/100-21)	1				PIRELLI
10	94325-21117	BANDA DE ARO (1.85-21)	1				PIRELLI
11	4B4-F514A-00	AROS, MASA 1	1				
12	90387-15W36	ESPACIADOR	2				
13	1S4-F5181-00	EJE DE LA RUEDA	1				
14	90201-15813	ARANDELA PLANA	1				
15	90185-14112	TUERCA AUTOBLOCANTE	1				

4B41280-F270

FIG. 29 RUEDA TRASERA

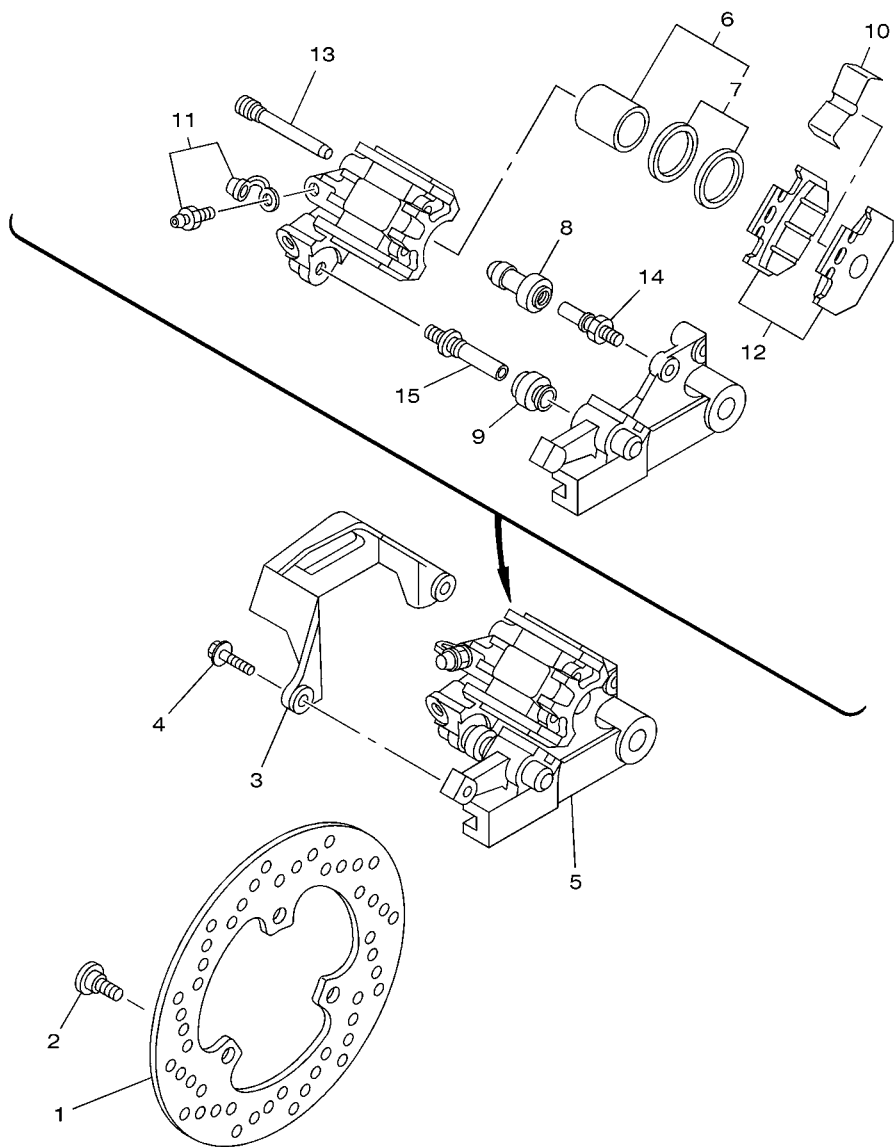
REF. N°	CODIGO N°	DESCRIPCION	IED7				OBSERVACIONES
1	4B4-F5311-00-35	MASA TRASERA	1				SL
2	4B4-F5317-00	ESPACIADOR DE COJINETE	1				
3	93306-302X6	COJINETE	1				
4	93306-252Y5	COJINETE	1				
5	93106-26803	SELLO ACEITE	1				
6	93106-22801	SELLO ACEITE	1				
7	94421-18800	ARO (2.15-18)	1				
8	4B4-F5396-00	RAYOS INTERNO 2	9				
9	4B4-F5397-00	RAYOS EXTERNO 2	9				
10	4B4-F5391-00	JUEGO RAYOS INTERNO 1	9				
11	4B4-F5392-00	JUEGO RAYOS EXTERNO 1	9				
12	2TY-F5195-00	NIPLE	36				
13	94112-18800	NEUMATICO (120/80-18 M/C 62S)	1				METZELER
14	94210-18800	TUBO (100/100-18TR4)	1				PIRELLI
15	94325-18801	BANDA DE ARO (2.15-18)	1				PIRELLI
16	1ED-F5440-00	CORONA (40D)	1				
17	90116-08812	ESPARRAGO	6				
18	95607-08200	TUERCA DE AUTO-CIERRE	6				
19	90387-15W35	ESPACIADOR	1				
20	4B4-F5383-00	COLLAR DE RUEDA	1				
21	1S4-F5388-00	TIRADOR DE CADENA 1	2				
22	1S4-F2174-00	EXTREMO 1	2				
23	9290M-08600	ARANDELA	2				
24	9530L-08600	TUERCA	4				
25	4B4-25381-00	EJE DE RUEDA	1				
26	90201-152L7	ARANDELA PLANA	1				
27	90201-145M7	ARANDELA PLANA	1				



4B41280-F290

FIG. 30 CALIBRE FRENO TRASERA

REF. Nº	CODIGO Nº	DESCRIPCION	TED7				OBSERVACIONES
1	5XT-2582W-00	DISCO DE FRENO TRASEROS 2	1				
2	90109-08015	PERNO	3				
3	4GY-27491-00	PROTECTOR	1				
4	95027-06016	PERNO, DE BRIDA	2				
5	3C5-2580W-01	CALIBRE COMPLETO TRASEROS 2	1				
6	5XT-W0057-50	.PISTON COMPLETO PINZA	1				
7	3JD-W0047-51	..JUEGO DE RETENES DE PINZA	1				
8	1UY-25937-51	.FUNDA	1				
9	3JD-25917-00	.FUNDA DE CALIBRE	1				
10	3SP-25919-51	.SOPORTE DE PASTILLAS	1				
11	1UY-W0048-50	.CJTO TORNILLO DE PURGA	1				
12	5XT-W0046-50	.JUEGO DE PASTILLAS DE FRENO 2	1				
13	3SP-25924-51	.PASADOR	2				
14	3SP-25914-51	.PASADOR	1				
15	3SP-25926-51	.PERNO	1				



4B41280-F300

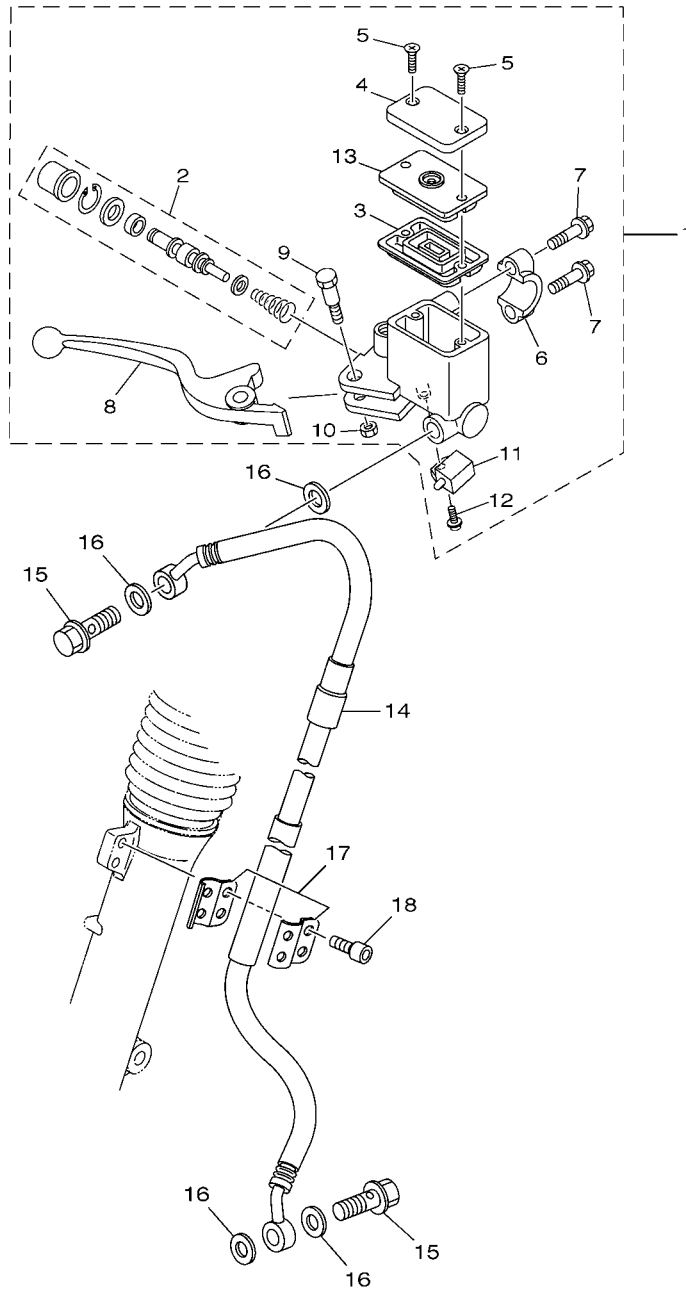
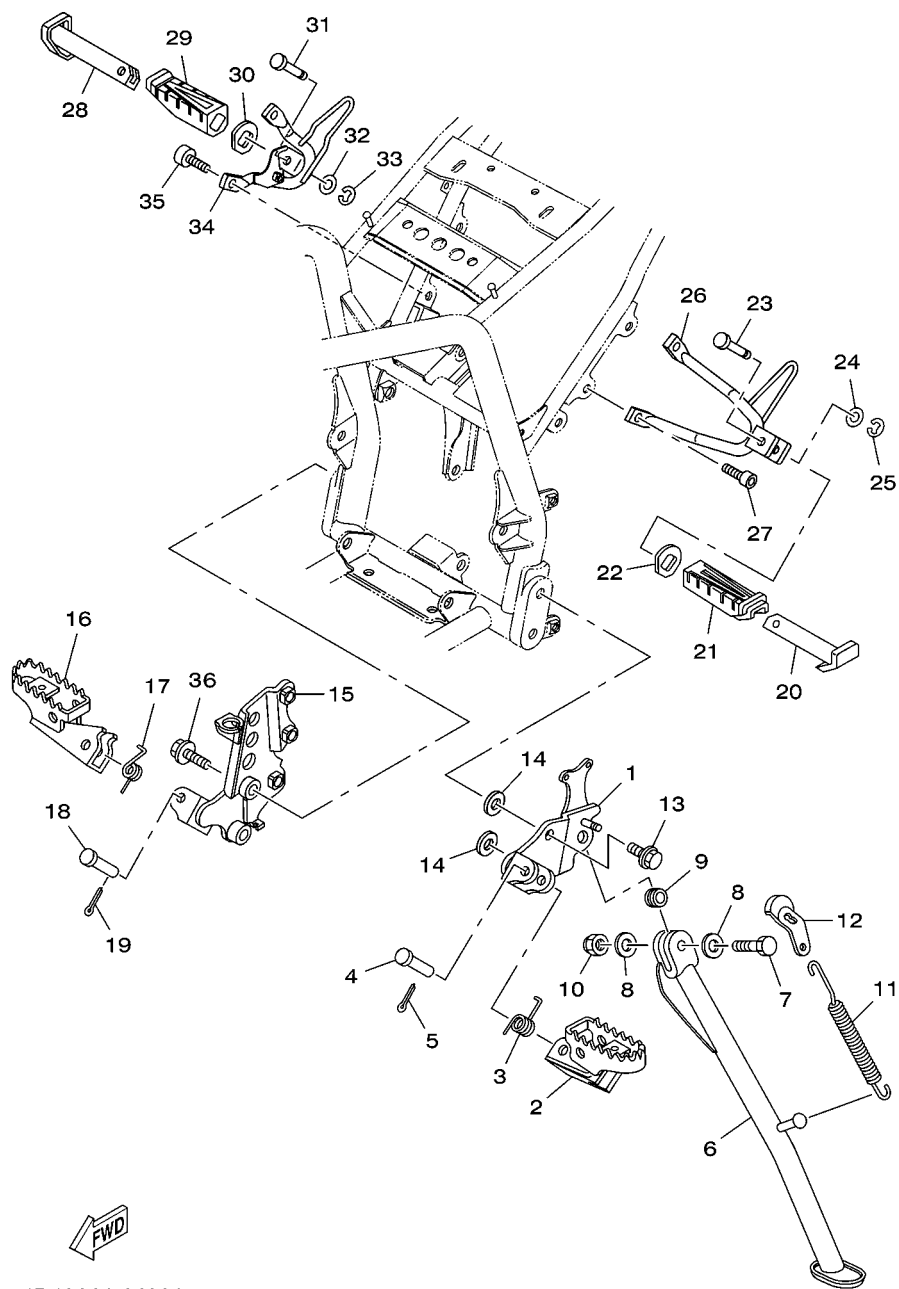


FIG. 32 CILINDRO MAESTRO DELANTERO

REF. Nº	CODIGO Nº	DESCRIPCION	TED7				OBSERVACIONES
1	4B4-F583T-20	CILINDRO MAESTRO COMPLETO	1				
2	5RM-F5807-00	.JUEGO DE CILINDRO MAESTRO	1				
3	5HH-F5854-00	.EMPAQUE, DIAFRAGMA	1				
4	3GM-25852-22	.TAPA DE TANQUE DE RESERVA	1				
5	9870M-04012	.TORNILLO DE CABEZA PLANA	2				
6	5HH-F5867-00	.SOPORTE DE CILINDRO MAESTRO	1				
7	5HH-F6332-00	.TORNILLO	2				
8	4B4-H3922-10	.PALANCA 2	1				
9	90109-06577	.PERNO	1				
10	9560M-06100	.TUERCA AUTOBLOCANTE	1				
11	5HH-H3980-10	.INTERRUP. DE PARADA DELANTERO	1				
12	9760L-04312	.TORNILLO CAB CON PLANA C/ARAN	1				
13	5LW-F585B-00	.PLACA, DIAFRAGMA	1				
14	4B4-F5872-20	MANGUERA DE FRENO 1	1				
15	90401-10159	PERNO DE UNION	2				
16	90201-10118	ARANDELA PLANA	4				
17	2C1-F3466-00	GRAMPA	2				
18	91317-06016	PERNO	2				

FIG. 33 SOPORTE & APOYAPIE

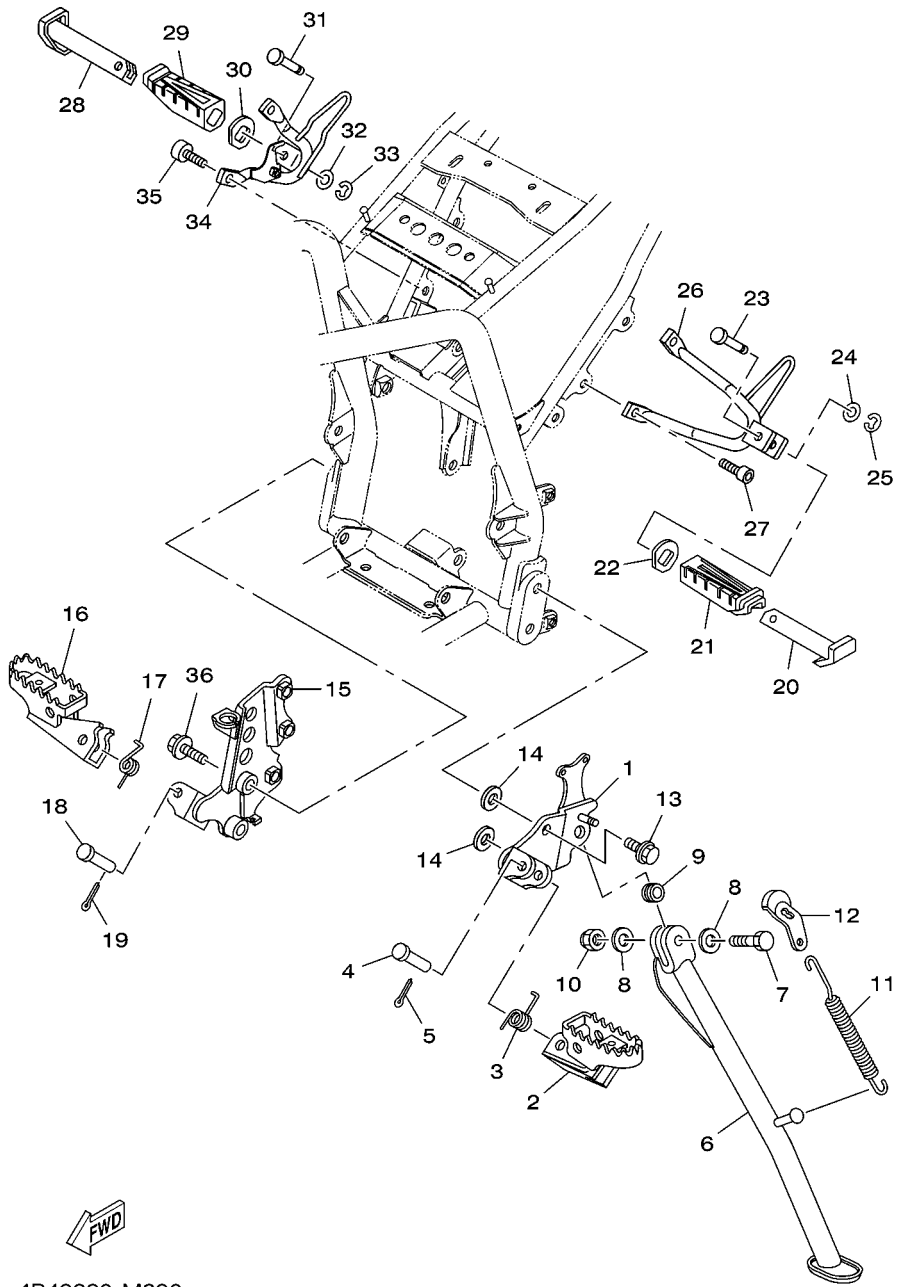


REF. Nº	CODIGO Nº	DESCRIPCION	IED7				OBSERVACIONES
1	4B4-F7412-01	SOPORTE DE APOYAPIE 1	1				
2	4VW-F7411-00	APOYAPIE 1	1				
3	90508-20W07	RESORTE DE TORSION	1				
4	90240-08W04	PASADOR CON HOYO	1				
5	91401-25015	CHAVETA	1				
6	1ED-F7311-00	PUNTAL LATERAL	1				
7	90101-10812	TORNILLO	1				
8	90201-101J1	ARANDELA PLANA	2				
9	90387-10003	ESPACIADOR	1				
10	90185-10060	TUERCA AUTOBLOCANTE	1				
11	90506-35473	RESORTE DE TENSION	1				
12	4B4-F7315-00	CONEXION DE PUNTAL LATERAL	1				
13	95817-10025	TORNILLO	2				
14	9290M-10200	ARANDELA	2				
15	4B4-F7422-00	SOPORTE DE APOYAPIE 2	1				
16	4VW-F7421-00	APOYAPIE 2	1				
17	90508-20W07	RESORTE DE TORSION	1				
18	90240-08W04	PASADOR CON HOYO	1				
19	91401-25015	CHAVETA	1				
20	5HH-F7431-00	APOYAPIE POSTERIOR 1	1				
21	5HH-F7433-00	CUBIERTA APOYAPIE TRASERO 1	1				
22	5HH-F7445-01	PLACE 1	1				
23	90249-06220	PASADOR	1				
24	9290L-06200	ARANDELA	1				
25	99001-05600	PRESILLA REDONDA	1				
26	5RM-F7432-10-33	SOPORTE 1	1				YB
27	91317-08020	PERNO	2				

4B49280-M330

FIG. 33 SOPORTE & APOYAPIE

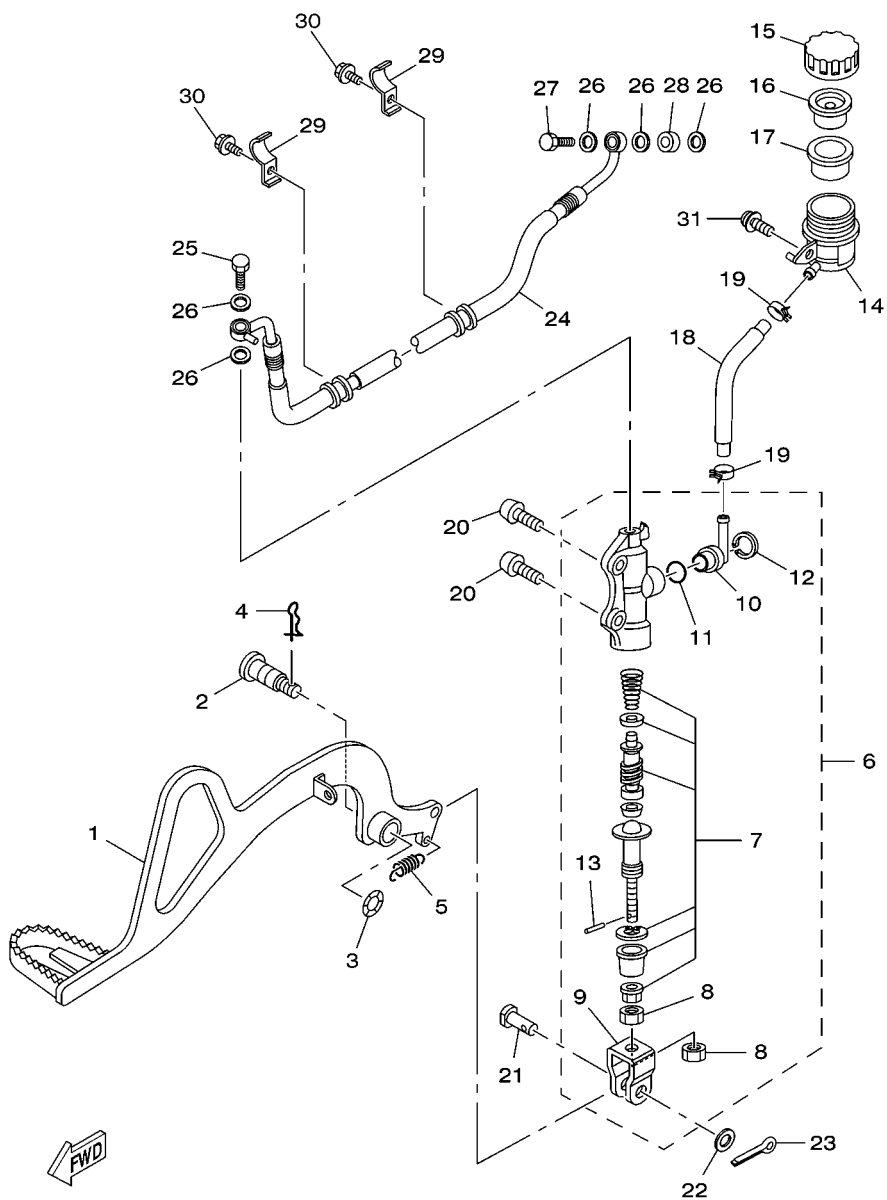
REF. Nº	CODIGO Nº	DESCRIPCION	1ED7				OBSERVACIONES
28	5HH-F7441-00	APOYAPIE POSTERIOR 2	1				
29	5HH-F7444-00	CUBIERTA APOYAPIE TRASERO	1				
30	5HH-F7445-01	PLACE 1	1				
31	90249-06220	PASADOR	1				
32	9290L-06200	ARANDELA	1				
33	99001-05600	PRÉSILLA REDÓNDA	1				
34	4B4-F7442-00-33	SOPORTE 2	1				YB
35	91317-08020	PERNO	2				
36	95817-10030	TORNILLO	2				



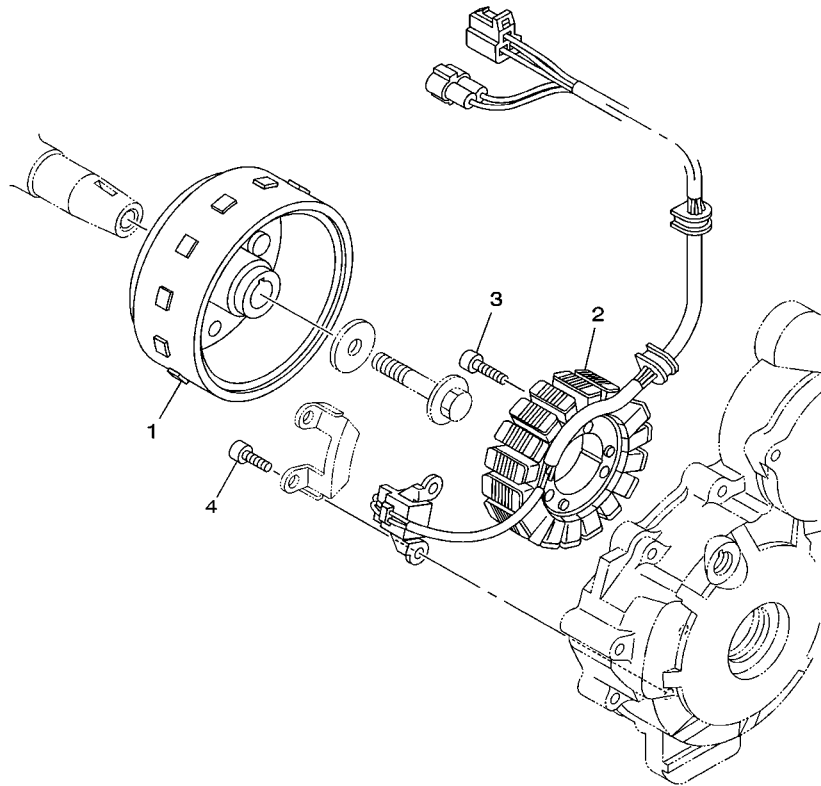
4B49280-M330

FIG. 34 CILINDRO MAESTRO TRASERO

REF. N°	CODIGO N°	DESCRIPCION	TED7				OBSERVACIONES
1	1ED-F7211-00	PEDAL DE FRENO	1				
2	5RM-F7261-00	EJE	1				
3	90206-14001	ARANDELA ONDULADA	1				
4	90468-20196	PRESILLA	1				
5	90506-23801	RESORTE DE TENSION	1				
6	5TG-2580E-00	CYLINDRO MAESTRO TRASERO COMP	1				
7	5TG-W0042-50	JUEGO DE CILINDRO MAESTRO	1				
8	4SS-27218-00	TUERCA	2				
9	2YK-27222-00	UNION	1				
10	2VN-2582A-50	CONECTOR	1				
11	93210-15620	ANILLO O	1				
12	2VN-25866-00	PRESILLA REDONDA	1				
13	3KW-27234-00	PASADOR DE VARILLA DE FRENO	1				
14	5TG-25894-00	TANQUE DE RESERVA	1				
15	3XP-25852-50	TAPA DE TANQUE DE RESERVA	1				
16	2VN-25854-00	EMPAQUE, DIAFRAGMA	1				
17	2VN-25855-00	BUJE DE DIAFRAGMA	1				
18	4B4-25895-00	MANGUERA DE TANQUE DE RESERVA	1				
19	90467-12085	PRESILLA	2				
20	92017-08025	PERNO	2				
21	90240-08124	PASADOR CON HOYO	1				
22	90201-08083	ARANDELA PLANA	1				
23	91401-16012	CHAVETA	1				
24	4B4-F5873-10	MANGUERA DE FRENO 2	1				
25	90401-10159	PERNO DE UNION	1				
26	90201-10118	ARANDELA PLANA	5				
27	90401-10038	PERNO DE UNION	1				



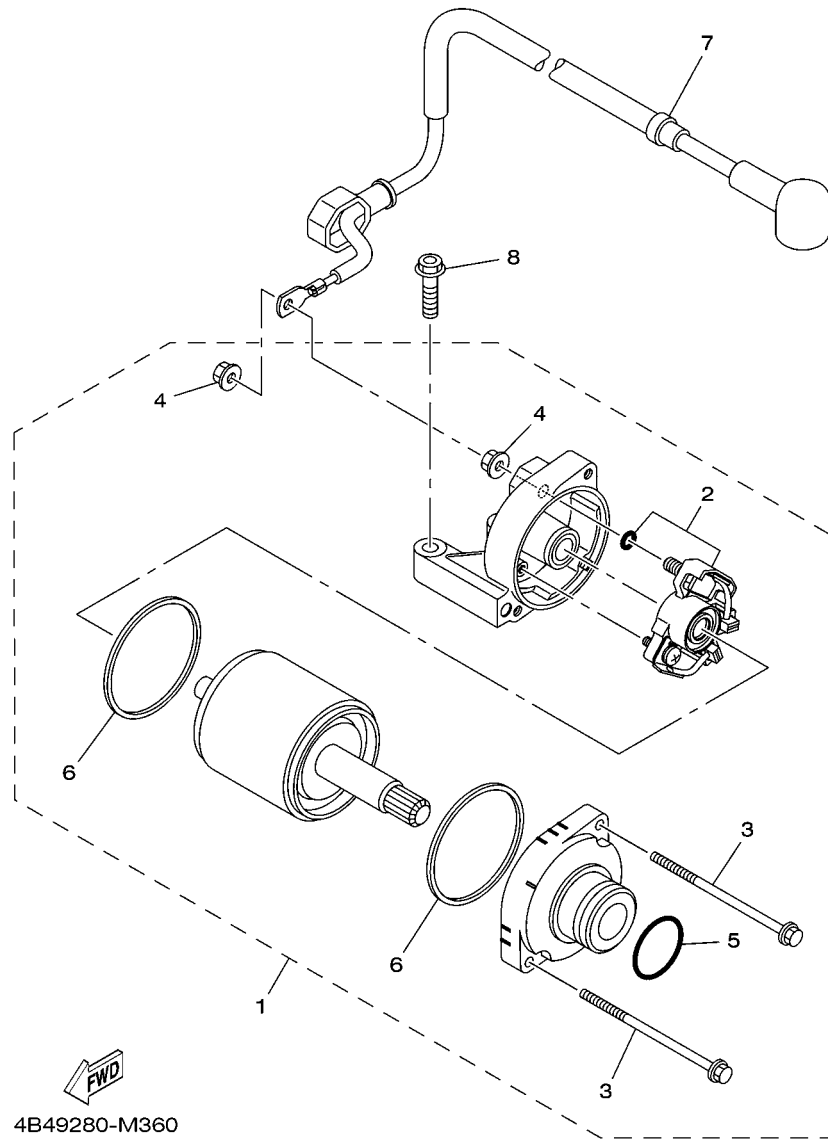
4B49280-M340




 1S41280-E331

FIG. 35 GENERADOR

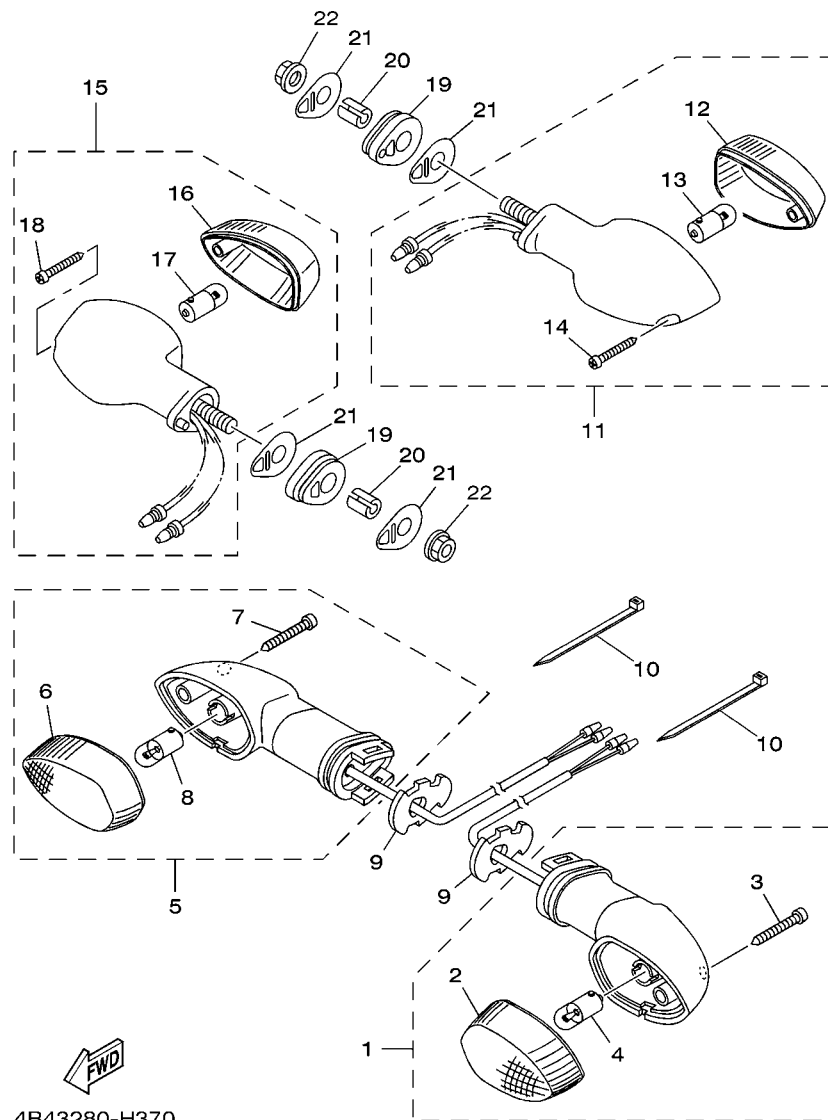
REF. Nº	CODIGO Nº	DESCRIPCION	IED7				OBSERVACIONES
1	1S4-H1450-00	ROTOR COMPLETO	1				
2	1S4-H1410-00	ESTATOR COMPLETO	1				
3	9131M-06025	PERNO	3				
4	9131M-05012	PERNO	2				



4B49280-M360

FIG. 36 MOTOR DE ARRANQUE

REF. Nº	CODIGO Nº	DESCRIPCION	1ED7				OBSERVACIONES
1	44C-H1890-10	MOTOR DE ARRANQUE COMPLETO	1				
2	18P-81801-00	.JUEGO DE ESCOBILLA	1				
3	18P-81826-00	.PERNO	2				
4	4XV-8182A-00	.TUERCA	2				
5	1FK-81847-00	.ANILLO GOMA	1				
6	4B5-81844-00	.EMPAQUE	2				
7	53P-H1815-00	CABLE, MOTOR DE ARRANQUE	1				
8	90105-06836	TORNILLO	2				



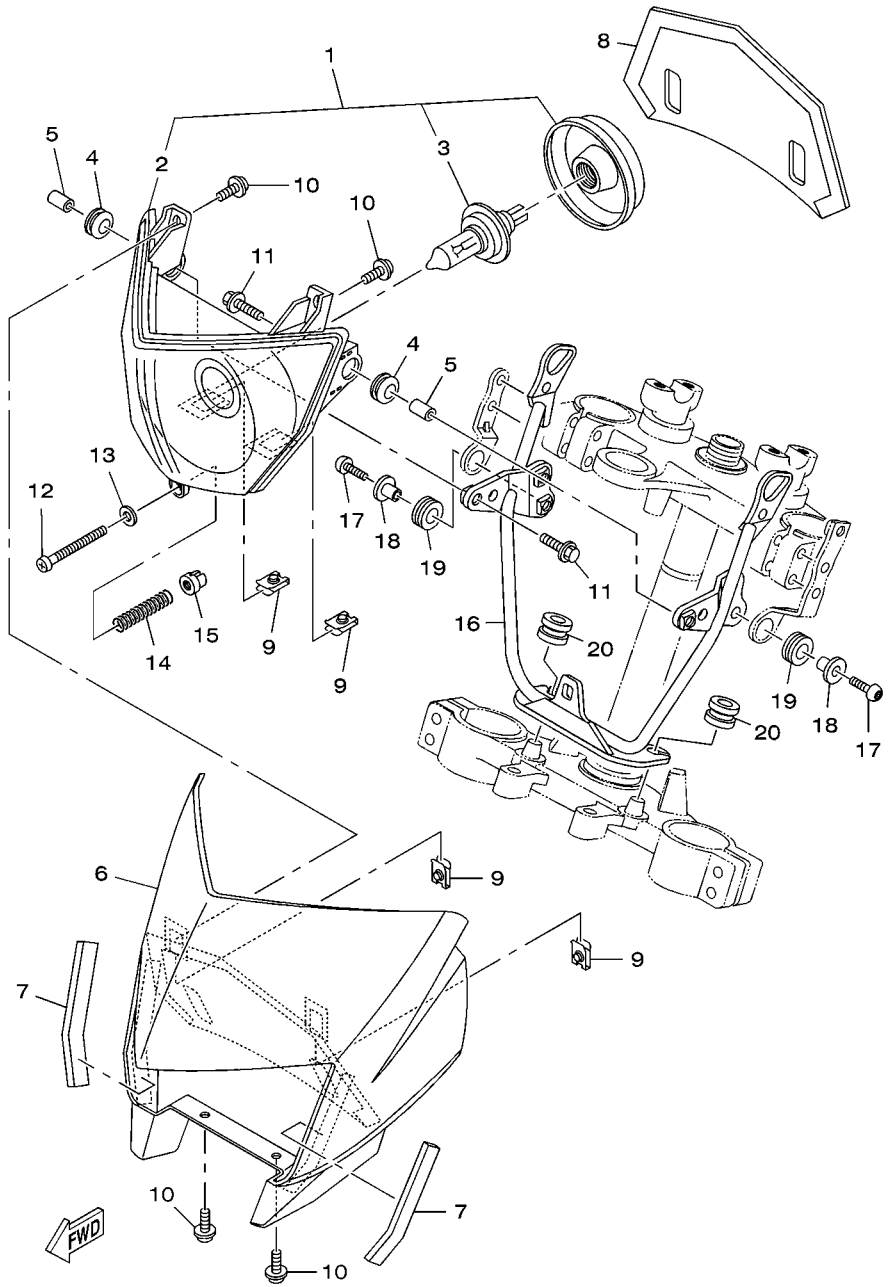
4B43280-H370

FIG. 37 LUZ DE DESTELLADOR

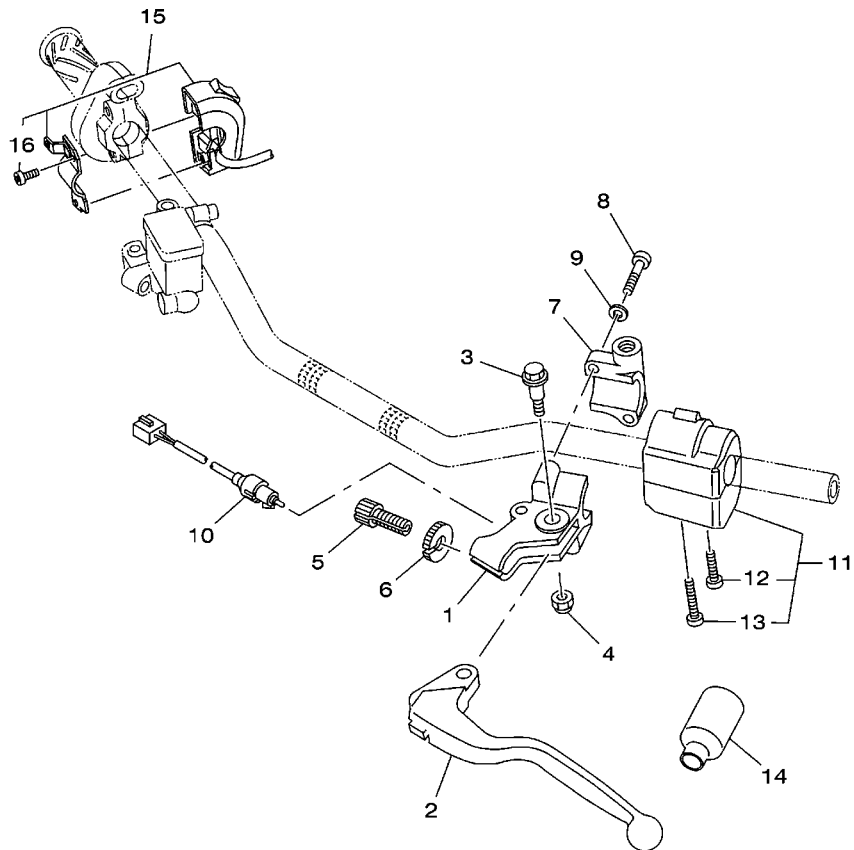
REF. N°	CODIGO N°	DESCRIPCION	TED7				OBSERVACIONES
1	18D-H3310-00	DESTELLADOR DE LUZ DELANT.	1				
2	18D-H3312-00	.LENTE DE DESTELLADOR	1				
3	18D-H3333-00	.TORNILLO ACCESORIO DE LENTE	1				
4	42K-H3311-00	.BOMBILLA, DESTELLADOR(12V/10W)	1				
5	18D-H3320-00	DESTELLADOR DE LUZ DELANT.	1				
6	18D-H3312-00	.LENTE DE DESTELLADOR	1				
7	18D-H3333-00	.TORNILLO ACCESORIO DE LENTE	1				
8	42K-H3311-00	.BOMBILLA, DESTELLADOR(12V/10W)	1				
9	18D-H3318-00	SOPORTE DE DESTELLADOR 1	2				
10	90464-16061	BRIDA	2				
11	4B4-H3330-02	DESTELLADOR DE LUZ TRAS.COMPL.	1				
12	1S4-H3312-00	.LENTE DE DESTELLADOR	1				
13	42K-H3311-00	.BOMBILLA, DESTELLADOR(12V/10W)	1				
14	9770M-06025	.TORNILLO ROSCA HEMBRA	1				
15	4B4-H3340-02	DESTELLADOR DE LUZ TRAS.COMPL.	1				
16	1S4-H3312-00	.LENTE DE DESTELLADOR	1				
17	42K-H3311-00	.BOMBILLA, DESTELLADOR(12V/10W)	1				
18	9770M-06025	.TORNILLO ROSCA HEMBRA	1				
19	5HH-H3321-01	AMORTIGUADOR DE DESTELLADOR 1	2				
20	5RM-H3316-00	ESPACIADOR DE DESTELLADOR 1	2				
21	5HH-H3359-02	ARANDELA ESPECIAL	4				
22	9570M-08500	TUERCA DE BRIDA	2				

FIG. 39 FARO DELANTERO

REF. Nº	CODIGO Nº	DESCRIPCION	TED7			OBSERVACIONES
1	4B4-H4310-00	UNIDAD DE FARO DELANTERO COMPL	1			
2	4B4-H4320-00	.LENTE COMPLETO	1			
3	4AN-H4314-00	.BOMBILLA (12V-35/35W)	1			
4	90480-14003	TAPON	2			
5	90387-060A7	ESPACIADOR	2			
6	4B4-H4311-00	CUERPO DE FARO DELANTERO	1			PARA DPBSE
	4B4-H4311-20	CUERPO DE FARO DELANTERO	1			PARA LGG,VYRS4
	4B4-H4311-A0	CUERPO DE FARO DELANTERO	1			PARA PWS1
7	4B4-F8371-00	AMORTIGUADOR	2			
8	4B4-H4196-00	CUBIERTA, DE ENCASTRE	1			
9	90183-05061	TUERCA DE RESORTE	4			
10	90159-05083	TORNILLO CON VALONA	4			
11	9580M-06020	TORNILLO	2			
12	4LR-H433E-00	TORNILLO DE AJUSTE	1			
13	4VW-H4344-00	ARANDELA COMUN	1			
14	4LR-H4332-10	RESORTE DE TORNILLO	1			
15	4B4-84334-00	TUERCA DE AJUSTE	1			
16	4B4-H4118-10	APOYO DE FARO DELANTERO 1	1			
17	92017-06020	PERNO	2			
18	90387-07810	ESPACIADOR	2			
19	90480-15058	TAPON	2			
20	90480-14555	TAPON	2			



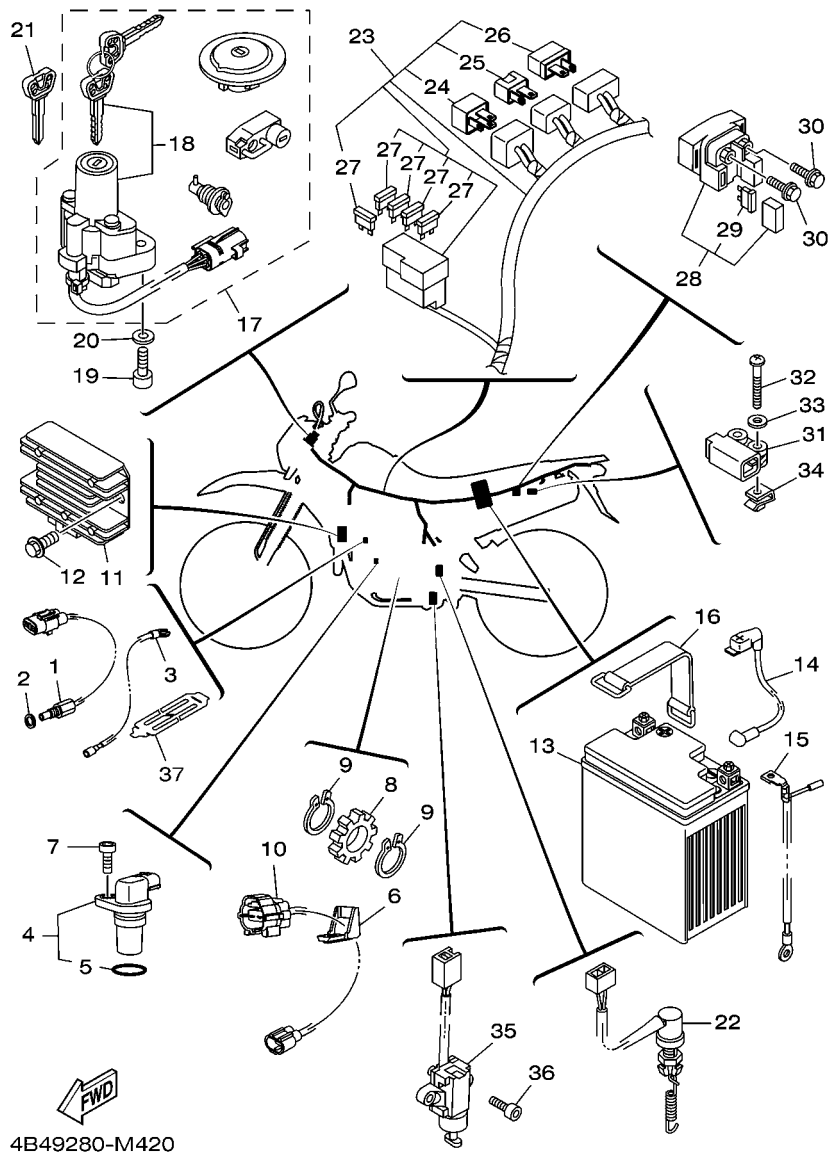
4B41280-F390



1ED6280-P420

FIG. 41 INTERRUPTOR DE MANILLAR&PALANC

REF. Nº	CODIGO Nº	DESCRIPCION	1ED7				OBSERVACIONES
1	2TY-H2911-00	SOPORTE DE LEVA 1	1				
2	1S4-H3912-00	PALANCA 1	1				
3	4LR-H3945-00	PERNO DE PALANCA	1				
4	95607-06100	TUERCA AUTOBLOCANTE	1				
5	90123-08046	PERNO	1				
6	90179-08148	TUERCA	1				
7	2TY-H2915-01	SOPORTE DE LEVA	1				
8	9702M-05020	PERNO	2				
9	9290M-05100	ARANDELA	2				
10	4B4-H3980-00	INTERRUP. DE EMBRAGUE	1				
11	1ED-H3963-10	INTERRUPTOR DE MANIJA 3	1				
12	9850M-05030	.TORNILLO DE CABEZA CON PLANA	1				
13	9850M-05040	.TORNILLO DE CABEZA CON PLANA	1				
14	1B2-H2599-00	CUBIERTA DE CONECTOR	1				
15	4B4-H3975-00	INTERRUPTOR DE MANIJA 2	1				
16	98507-05018	.TORNILLO DE CABEZA PLANA	2				



4B49280-M420

FIG. 42 EQUIPO ELECTRICO 1

REF. Nº	CODIGO Nº	DESCRIPCION	TED7			OBSERVACIONES
1	1S4-83591-01	UNIDAD TERMOSTATO	1			
2	90430-08204	JUNTA	1			
3	4B4-H2541-00	CABLE CONDUCTOR	1			
4	1S4-83755-01	SENSOR DE VELOCIDAD	1			
5	1S4-81168-00	.ANILLO O	1			
6	1S4-H6251-00	GUIA DE SENSOR	1			
7	91317-06014	PERNO	1			
8	12B-H354W-00	ROTOR	1			
9	93410-17037	SEGURO	2			
10	1S4-H2509-00	CABLE SUBCONDUCTOR	1			
11	4B4-H1960-00	RECTIFICADOR Y REGULADOR	1			
12	9580M-06012	TORNILLO	2			
13	44C-H2100-01	BATERIAL (XTZ7L - HELIAR)	1			
14	53P-H2115-00	CABLE CONDUCTOR POSITIVO	1			
15	4B4-H2116-01	CABLE CONDUCTOR NEGATIVO	1			
16	1C6-H2131-00	TIRANTE DE BATERIA	1			
17	56D-82023-00	JUEGO DE LLAVE	1			
18	56D-82501-00	.LLAVE DE IGNICION COMPLT	1			
19	91312-08025	TORNILLO	2			
20	92902-08600	ARANDELA	2			
21	4BH-82511-09	LLAVE EN BLANCO	1			AP
22	13S-82530-00	INTERRUPTOR DE PARADA COMPLETO	1			
23	1ED-H2590-00	CONJUNTO DE CABLES	1			
24	3XV-81980-00	.CONJUNTO DIODO	1			
25	3WP-81980-00	.CONJUNTO DIODO	1			
26	4WA-81980-00	.CONJUNTO DIODO	1			
27	1S4-H2151-00	.FUSIBLE	5			

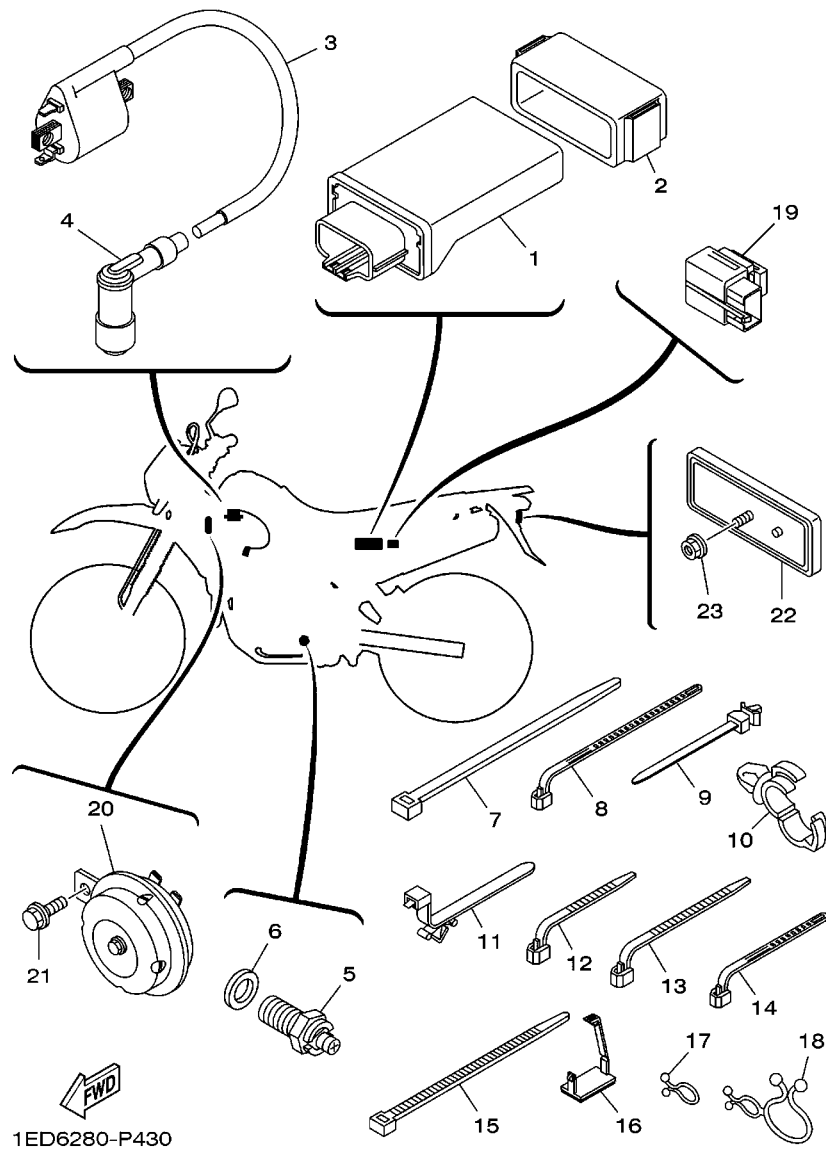
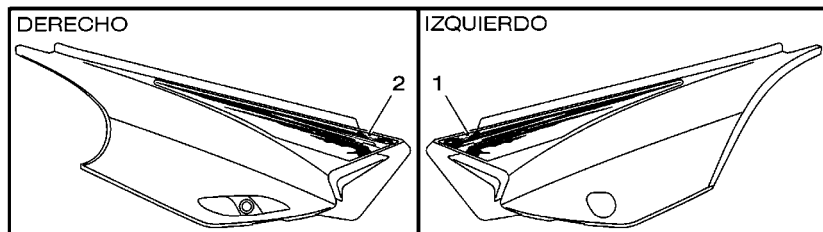


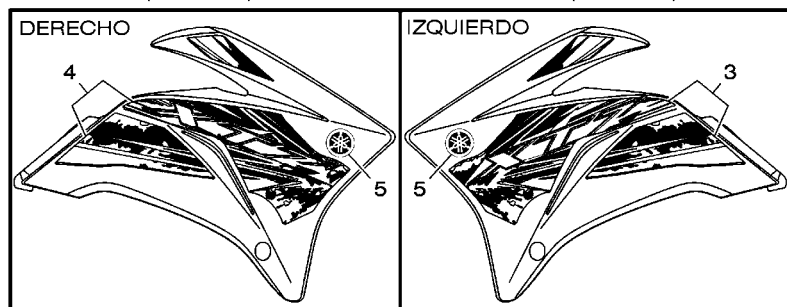
FIG. 43 EQUIPO ELECTRICO 2

REF. Nº	CODIGO Nº	DESCRIPCION	TED7				OBSERVACIONES
1	20C-H591A-00	UNIDAD CONTROL	1				
2	1S4-H5546-00	BANDA	1				
3	53P-H2310-00	BOBINA DE ENCENDIDO COMPLETA	1				
4	5HH-H2370-01	TAPON DE BUJIA COMPLT	1				
5	5VL-H2540-11	INTERRUPTOR NEUTRAL COMPL	1				
6	90430-10148	JUNTA	1				
7	90465-13152	BRIDA	6				
8	90464-15195	BRIDA	2				
9	90464-12089	BRIDA	1				
10	90464-20181	BRIDA	1				
11	90464-20213	BRIDA	1				
12	90464-13077	BRIDA	2				
13	90464-13073	BRIDA	1				
14	90464-25004	BRIDA	3				
15	90464-16061	BRIDA	5				
16	90464-08007	BRIDA	1				
17	90464-08M07	BRIDA	1				
18	90464-25098	BRIDA	1				
19	4B4-H3350-00	RELE DE DESTELLADOR COMPL.	1				
20	53P-H3371-10	BOCINA	1				
21	9580M-06010	TORNILLO	1				
22	23L-H5130-00	REFLECTOR TRASERO COMPLETO	1				
23	9570M-06500	TUERCA DE BRIDA	1				



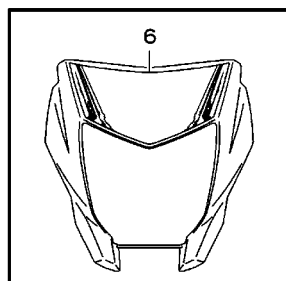
(FIG. 20-6)

(FIG. 20-1)

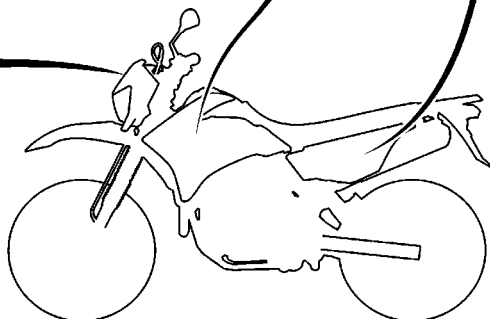


(FIG. 25-33)

(FIG. 25-22)



(FIG. 39-6)



TIPO DEL COLOR	CÓDIGO DEL COLOR	DESCRIPCIÓN	ABREVIACIÓN
B	00T2	LOW GLOSS GRAY	LGG
C	0206	PURPLISH WHITE SOLID 1	PWS1
D	1074	VIVID YELLOWISH RED SOLID 4	VYRS4



1ED7280-Q450

FIG. 45 CALCOMANIA & EMBLEMA 2

REF. Nº	CODIGO Nº	DESCRIPCION	1ED7			OBSERVACIONES
1	56D-F173E-80	GRAFICO, 1	1			UR PARA LGG
	56D-F173E-90	GRAFICO, 1	1			UR PARA PWS1
	56D-F173E-A0	GRAFICO, 1	1			UR PARA VYRS4
2	56D-F173F-80	GRAFICO 2	1			UR PARA LGG
	56D-F173F-90	GRAFICO 2	1			UR PARA PWS1
	56D-F173F-A0	GRAFICO 2	1			UR PARA VYRS4
3	56D-F137C-90	JUEGO DE CALCOMANIAS,CUBIERTA1	1			UR PARA LGG
	56D-F137C-A0	JUEGO DE CALCOMANIAS,CUBIERTA1	1			UR PARA PWS1
	56D-F137C-B0	JUEGO DE CALCOMANIAS,CUBIERTA1	1			UR PARA VYRS4
4	56D-F137D-90	JUEGO DE CALCOMANIAS,CUBIERTA2	1			UR PARA LGG
	56D-F137D-A0	JUEGO DE CALCOMANIAS,CUBIERTA2	1			UR PARA PWS1
	56D-F137D-B0	JUEGO DE CALCOMANIAS,CUBIERTA2	1			UR PARA VYRS4
5	4B4-F4235-10	MARCA 1	2			
6	4B4-F339E-50	GRAFICO	1			UR PARA LGG
	4B4-F339E-60	GRAFICO	1			UR PARA PWS1
	4B4-F339E-70	GRAFICO	1			UR PARA VYRS4

INDICE NUMERICO

CODIGO Nº	REF. Nº	CODIGO Nº	REF. Nº	CODIGO Nº	REF. Nº	CODIGO Nº	REF. Nº	CODIGO Nº	REF. Nº	CODIGO Nº	REF. Nº
5H0-11133-11	1 - 2	5XT-16111-00	14 - 1	3JD-25917-00	30 - 9	5BP-E1549-00	3 - 15	1S4-E5461-00	12 - 17	1ED-F1110-10	18 - 1
1S4-11181-10	1 - 6	4B4-17460-00	15 - 26	3SP-25919-51	30 - 10	1S4-E2111-00	4 - 1		48 - 7	1ED-F118K-00	25 - 2
	46 - 2		48 - 9	3SP-25924-51	30 - 13	1S4-E2121-00	4 - 2	12B-E5512-00	13 - 1	4B4-F1275-00-33	18 - 19
5XT-11186-00	1 - 24	1S4-18101-01	17 - 1	3SP-25926-51	30 - 15	1S4-E2170-10	5 - 1	12B-E5517-00	13 - 3	4B4-F127A-00-33	18 - 18
1S4-11531-10	3 - 23	5BP-18531-00	16 - 5	1UY-25937-51	30 - 8	5BP-E2176-00	5 - 5	1S4-E5521-00	13 - 2	1ED-F1315-00	18 - 2
5XT-11533-00	3 - 25	4R8-21308-01	18 - 14	4B4-26302-00	31 - 9	1S4-E2213-00	5 - 14	1S4-E5522-00	13 - 4	1ED-F1317-00	18 - 4
1S4-11536-10	3 - 19	3TL-21708-00	20 - 2	4B4-26335-00	31 - 10		46 - 7	1S4-E6150-00	14 - 6	56D-F137C-90	45 - 3
4XV-11603-00	3 - 12	5JV-22141-00	21 - 6	4SS-27218-00	34 - 8	1S4-E2231-00	5 - 11	1S4-E6154-00	14 - 17	56D-F137C-A0	45 - 3
	47 - 7	30X-22178-00	18 - 10	2YK-27222-00	34 - 9	44C-E3300-00	6 - 1	1S4-E6307-00	14 - 11	56D-F137C-B0	45 - 3
1S4-11630-00	47 - 5	5XT-22184-00	21 - 4	3KW-27234-00	34 - 13	12B-E3326-10	6 - 2		48 - 5	4B4-F137C-H0	44 - 3
1S4-11631-10-A0	3 - 11	4B4-22210-10	22 - 1	4GY-27491-00	30 - 3	1S4-E3329-00	6 - 6	1S4-E6321-00	14 - 9	56D-F137D-90	45 - 4
	47 - 6	4AA-22259-40	22 - 5	4B4-28100-00	20 - 21	5HH-E3411-01	6 - 9		48 - 3	56D-F137D-A0	45 - 4
4XV-11633-00	3 - 13	3MA-23129-00	24 - 16	1S4-81168-00	42 - 5	1S4-E3447-00	6 - 11	1S4-E6324-00	14 - 8	56D-F137D-B0	45 - 4
	47 - 8		24 - 37	18P-81801-00	36 - 2	4B4-E3470-00	7 - 1		48 - 2	4B4-F137D-H0	44 - 4
44C-11650-00	47 - 1	34L-23144-00	24 - 8	18P-81826-00	36 - 3	4B4-E3542-00	8 - 27	1S4-E6331-00	14 - 10	4B4-F137W-00	25 - 23
44C-11651-00	3 - 6		24 - 29	4XV-8182A-00	36 - 4	4B4-E3581-00	8 - 20		48 - 4	4B4-F137W-70	25 - 23
	47 - 4	3MA-23145-00	24 - 10	1S4-81844-00	36 - 6	1S4-E3585-00	8 - 1	1S4-E6333-00	14 - 13	4B4-F137W-A0	25 - 23
1S4-11681-00	3 - 4		24 - 31	1FK-81847-00	36 - 5	4B4-E375A-02	9 - 1	1S4-E6337-00	14 - 14	4B4-F137W-G0	25 - 23
	47 - 2	3MA-23147-00	24 - 11	4XE-81940-12	42 - 28	4B4-E3910-10	25 - 44	1S4-E6351-00	14 - 12	4B4-F137X-00	25 - 34
11H-12113-00	4 - 4		24 - 32	3WP-81980-00	42 - 25	1S4-E4411-00	8 - 5		48 - 6	4B4-F137X-70	25 - 34
11H-12114-00	4 - 5	3AJ-23151-00	24 - 14	3XV-81980-00	42 - 24	1S4-E4412-01	8 - 6	1S4-E6356-00	14 - 19	4B4-F137X-A0	25 - 34
4G0-12116-01	4 - 3		24 - 35	4WA-81980-00	42 - 26	1S4-E4422-00	8 - 7	54D-E6357-00	14 - 31	4B4-F137X-G0	25 - 34
4G0-12117-00	4 - 7	34L-23153-00	24 - 9	56D-82023-00	42 - 17	1S4-E4437-00	8 - 9	1S4-E6358-00	14 - 18	4B4-F139U-00	18 - 16
4G0-12118-00	4 - 8		24 - 30	2GH-82151-00	42 - 29	4B4-E443E-00	8 - 16	1S4-E6371-00	14 - 7	4B4-F1486-00	18 - 17
5H0-12119-00	4 - 6	3AJ-23166-00	24 - 15	56D-82501-00	42 - 18	4B4-E4453-00	8 - 8	1S4-E6377-00	14 - 21	5RM-F1511-00	19 - 1
5H0-12146-00	4 - 11		24 - 36	4BH-82511-09	42 - 21	1S4-E4458-00	8 - 13	4B4-E6380-00	14 - 24	5RM-F1511-30	19 - 1
36X-12151-00	4 - 9	4NK-23181-00	24 - 17	13S-82530-00	42 - 22	1S4-E4462-00	8 - 11	1S4-E6383-00	14 - 15	5RM-F1511-60	19 - 1
5H0-12156-00	4 - 10		24 - 38	3LD-82566-40	42 - 35	1S4-E4472-00	8 - 14	1S4-E6384-00	14 - 16	5RM-F1511-G0	19 - 1
5XT-12159-00	4 - 13	34L-23192-00	24 - 18	5VU-82576-01	42 - 31	4B4-E4611-02	10 - 1	1S4-E6628-00	14 - 20	1ED-F1512-00	19 - 2
5XT-12210-00	5 - 13		24 - 39	1S4-83591-01	42 - 1	44C-E4613-00	10 - 13	4B4-E7121-00	15 - 7	1ED-F153E-20	19 - 6
5XT-12241-01	5 - 12	1UF-23434-00	23 - 8	1S4-83755-01	42 - 4		46 - 8	4B4-E7131-00	15 - 5	1ED-F153E-30	19 - 6
5SL-12671-00	7 - 2	3Y6-23442-00-35	23 - 12	4B4-84334-00	39 - 15	4B4-E4628-10	10 - 2	4B4-E7141-00	15 - 2	4B4-F1611-00	19 - 7
5XT-13161-01	6 - 16	5RS-24188-00	25 - 14	1S4-E1111-00	1 - 1	4B4-E4711-23	10 - 6	4B4-E7151-00	15 - 6	4B4-F1611-70	19 - 7
5D3-13440-02	6 - 10	1S4-24486-00	25 - 47	1S4-E111F-00	1 - 26	4B4-E4718-10	10 - 7	4B4-E7211-00	15 - 18	4B4-F1611-A0	19 - 7
4B4-13464-10	7 - 8	44C-24602-00	25 - 3	1S4-E1145-00	5 - 6	4B4-E4803-00	8 - 24	4B4-E7221-00	15 - 11	4B4-F1611-G0	19 - 7
4B4-13465-10	7 - 9	4B4-25381-00	29 - 25	1S4-E1165-01	1 - 17	1S4-E4815-00	1 - 9	4B4-E7231-00	15 - 14	4B4-F1642-00	19 - 14
4B4-13930-00	9 - 2	5TG-2580E-00	34 - 6	12B-E1166-00	1 - 20	4B4-E4871-00	1 - 7	4B4-E7241-00	15 - 17	1ED-F1668-00	21 - 23
1S4-14104-00	9 - 7	3C5-2580W-01	30 - 5	1S4-E1185-01	1 - 15	4B4-E4882-00	8 - 31	4B4-E7251-00	15 - 16	5RM-F1685-10	19 - 11
2S5-1410H-00	9 - 4	2VN-2582A-50	34 - 10	1S4-E1196-00	1 - 18	1S4-E5113-00	12 - 13	1S4-E7402-00	15 - 10	4B4-F1711-20	20 - 1
5CA-14147-00	9 - 3	5XT-2582W-00	30 - 1	1S4-E1311-00-A0	2 - 1	1S4-E5150-21	11 - 1	1S4-E7411-00	15 - 1	4B4-F1711-A0	20 - 1
1S4-14216-00	9 - 5	3GM-25852-22	32 - 4	1S4-E1351-00	2 - 2	5HH-E5362-00	12 - 24	1S4-E7558-00	15 - 22	4B4-F1719-00	20 - 11
1S4-14451-00	8 - 12	3XP-25852-50	34 - 15		46 - 5	12B-E5371-00	1 - 16	4B4-E8110-00	17 - 9	5RM-F1719-00	19 - 9
1S4-14452-00	8 - 10	2VN-25854-00	34 - 16	1S4-E1400-11	3 - 1	4B4-E5411-00-35	12 - 1	5HH-E8113-00	17 - 10	4B4-F1721-20	20 - 6
1JK-14477-00	8 - 18	2VN-25855-00	34 - 17	1S4-E1412-00	3 - 2	1S4-E5415-00	12 - 26	1S4-E8140-00	17 - 4	4B4-F1721-A0	20 - 6
4EL-14714-00	10 - 11	2VN-25866-00	34 - 12	44C-E1422-00	3 - 3	4B4-E5418-00-35	12 - 14	12B-E8511-10	16 - 2	56D-F173E-70	44 - 1
4B4-14881-00	8 - 29	5TG-25894-00	34 - 14	1S4-E1454-00	3 - 20	44C-E5421-00	12 - 16	12B-E8512-10	16 - 3	56D-F173E-80	45 - 1
1S4-15515-00	13 - 5	4B4-25895-00	34 - 18	12B-E1478-00	3 - 22	1S4-E5441-00	11 - 9	12B-E8513-10	16 - 4	56D-F173E-90	45 - 1
5BP-15590-00	13 - 8	3SP-25914-51	30 - 14	12B-E1496-00	3 - 24	1S4-E5451-00	12 - 6	53P-E8540-00	16 - 1	56D-F173E-A0	45 - 1

INDICE NUMERICO

CODIGO Nº	REF. Nº	CODIGO Nº	REF. Nº	CODIGO Nº	REF. Nº	CODIGO Nº	REF. Nº	CODIGO Nº	REF. Nº	CODIGO Nº	REF. Nº
56D-F173F-70	44 - 2	1C6-F3389-00	24 - 46	1ED-F5440-00	29 - 16	5HH-F7445-01	33 - 22	4B4-H3519-10	38 - 4	90105-10110	18 - 6
56D-F173F-80	45 - 2	4B4-F339E-00	44 - 5	4B4-F5440-00	48 - 10		33 - 30	12B-H354W-00	42 - 8	90105-10118	18 - 7
56D-F173F-90	45 - 2	1S4-F3416-00	23 - 3	5RM-F5802-00	28 - 4	1ED-F8199-S1	18 - 21	1S4-H3912-00	41 - 2	90105-10430	3 - 16
56D-F173F-A0	45 - 2	5HH-F3418-00	23 - 6	5RM-F5803-00	28 - 5	4B4-F8371-00	39 - 7	4B4-H3922-10	32 - 8	90105-10638	28 - 16
4B4-F1746-00	20 - 20	4B4-F3430-01-35	23 - 7	5RM-F5805-20	28 - 6	4B4-F838N-10	25 - 49	4LR-H3945-00	41 - 3	90105-12030	21 - 20
4B4-F174A-20	20 - 8	3V9-F3441-10-35	23 - 15	5RM-F5807-00	32 - 2	1S4-H1410-00	35 - 2	1ED-H3963-10	41 - 11	90109-06086	19 - 8
1C6-F174X-00	20 - 16	2C1-F3466-00	32 - 17	5RM-F580T-10	28 - 3	1S4-H1450-00	35 - 1	4B4-H3975-00	41 - 15		20 - 13
4B4-F174X-00	20 - 18	1ED-F4110-00-PO	25 - 1	4B4-F582T-01	28 - 1	53P-H1815-00	36 - 7	4B4-H3980-00	41 - 10	90109-06190	17 - 6
4B4-F174Y-00	20 - 19	4B4-F414H-00	25 - 25	4B4-F583T-20	32 - 1	44C-H1890-10	36 - 1	5HH-H3980-10	32 - 11	90109-06577	32 - 9
22D-F175C-10	19 - 17	4B4-F414J-00	25 - 26	5HH-F5854-00	32 - 3	4B4-H1960-00	42 - 11	4B4-H4118-10	39 - 16	90109-08015	30 - 2
4B4-F177G-00	20 - 12	4B4-F414K-00	25 - 36	5LW-F585B-00	32 - 13	44C-H2100-01	42 - 13	4B4-H4196-00	39 - 8	90109-08072	14 - 25
1ED-F2110-10	21 - 1	4B4-F414N-00	25 - 37	5HH-F5867-00	32 - 6	53P-H2115-00	42 - 14	4B4-H4310-00	39 - 1	90110-08053	13 - 9
5L9-F2128-00	21 - 5	4B4-F414P-00	25 - 15	4B4-F5872-20	32 - 14	4B4-H2116-01	42 - 15	4B4-H4311-00	39 - 6	90116-08023	1 - 29
4B4-F2151-00	21 - 9		25 - 28	4B4-F5873-10	34 - 24	1S4-H2123-00	20 - 17	4B4-H4311-20	39 - 6	90116-08812	29 - 17
1S4-F2174-00	29 - 22	4B4-F414R-00	25 - 27	4B4-F5875-00	34 - 29	1C6-H2131-00	42 - 16	4B4-H4311-A0	39 - 6	90119-06217	25 - 29
4B4-F217A-00	21 - 15		25 - 38	5HH-F5917-00	28 - 15	4B4-H2131-00	20 - 15	4AN-H4314-00	39 - 3		25 - 39
53P-F217F-00	21 - 16	2TY-F4181-00	10 - 12	5RM-F5921-00	28 - 10	1S4-H2151-00	42 - 27	4B4-H4320-00	39 - 2	90123-08046	41 - 5
5RM-F2184-00	18 - 11	4B4-F4181-00	25 - 4	5HH-F5924-00	28 - 9	53P-H2310-00	43 - 3	4LR-H4332-10	39 - 14	90149-06154	18 - 15
5RM-F2311-00	21 - 12	4B4-F4182-00	25 - 8	5HH-F5926-51	28 - 12	5HH-H2370-01	43 - 4	4LR-H433E-00	39 - 12	90153-06029	1 - 4
4B4-F3102-00	24 - 1	4B4-F4183-00	25 - 12	5HH-F5934-00	28 - 8	1S4-H2509-00	42 - 10	4VW-H4344-00	39 - 13	90159-05083	39 - 10
4B4-F3103-00	24 - 22	4B4-F4186-00	25 - 7	5HH-F5937-00	28 - 11	1S4-H252U-00	42 - 37	5RM-H4527-00	40 - 6	90159-06060	34 - 31
4D8-F3110-00	24 - 2	4B4-F4187-00	25 - 11	5HH-F5961-00	28 - 14	5VL-H2540-11	43 - 5	21D-H4710-00	40 - 1	90164-05014	38 - 2
	24 - 23	4B4-F4191-00	25 - 16	1ED-F6111-00	31 - 1	4B4-H2541-00	42 - 3	5HH-H4714-00	40 - 3	90170-06128	4 - 14
4B4-F3111-00	24 - 6	4B4-F4192-00	25 - 20	1ED-F6241-00	31 - 5	1ED-H2590-00	42 - 23	5RM-H4721-00	40 - 2	90170-12370	3 - 29
	24 - 27	4B4-F4235-10	45 - 5	1ED-F6242-00	31 - 3	1B2-H2599-00	41 - 14	5RM-H4723-00	40 - 5	90170-16800	14 - 5
4B4-F3114-00	24 - 7	4B4-F4491-00	25 - 46	1ED-F6243-00	31 - 2	2TY-H2911-00	41 - 1	23L-H5130-00	43 - 22	90170-16801	14 - 23
	24 - 28	4D8-F470F-10	26 - 5	2TY-F6249-00	31 - 4	2TY-H2915-01	41 - 7	1S4-H5546-00	43 - 2	90170-22187	20 - 3
4D8-F3125-00	24 - 12	4B4-F470F-30	26 - 2	1S4-F6280-01	31 - 12	18D-H3310-00	37 - 1	4B4-H5752-00	25 - 45	90176-06055	25 - 19
	24 - 33	4D8-F4730-20	26 - 4	1C6-F6281-00	31 - 6	42K-H3311-00	37 - 4	20C-H591A-00	43 - 1	90176-22081	23 - 9
4B4-F3126-00	24 - 3	4B4-F4730-40	26 - 1	1C6-F6282-00	31 - 7		37 - 8	1S4-H6251-00	42 - 6	90179-08148	41 - 6
4B4-F3136-00	24 - 24	4B4-F4737-00	26 - 3	1S4-F6290-01	31 - 13		37 - 13	4B4-W001A-10	48 - 8	90179-10658	18 - 9
4B4-F3153-00	24 - 20		26 - 6	5HH-F6332-00	32 - 7		37 - 17	5TG-W0042-50	34 - 7	90179-18801	15 - 28
	24 - 41	1S4-F4741-00	19 - 3	1S4-F6342-00	31 - 11	18D-H3312-00	37 - 2	5XT-W0046-50	30 - 12	90179-25W22	23 - 4
4B4-F3157-00	24 - 13	4AN-F5111-10	27 - 1	1ED-F7211-00	34 - 1		37 - 6	3JD-W0047-51	30 - 7	90183-04039	42 - 34
	24 - 34	4B4-F514A-00	27 - 11	5RM-F7261-00	34 - 2	1S4-H3312-00	37 - 12	5HH-W0048-00	28 - 7	90183-05061	39 - 9
4B4-F3168-00	24 - 21	1S4-F5181-00	27 - 13	1ED-F7311-00	33 - 6		37 - 16	1UY-W0048-50	30 - 11	90183-06023	19 - 12
	24 - 42	2TY-F5195-00	29 - 12	4B4-F7315-00	33 - 12	5RM-H3316-00	37 - 20	5XT-W0057-50	30 - 6	90185-10060	33 - 10
4B4-F3171-00	24 - 4	5HH-F5195-01	27 - 7	4VW-F7411-00	33 - 2	18D-H3318-00	37 - 9	44C-WE001-10	46 - 1	90185-12007	21 - 7
	24 - 25	5RM-F5196-00	27 - 6	4B4-F7412-01	33 - 1	18D-H3320-00	37 - 5	1S4-WE631-00	48 - 1	90185-14112	27 - 15
4B4-F317E-00	23 - 17	4B4-F5311-00-35	29 - 1	5RM-F7413-00	49 - 2	5HH-H3321-01	37 - 19	5RM-WF741-00	49 - 1		29 - 28
4B4-F317F-00	23 - 18	4B4-F5317-00	29 - 2	4VW-F7421-00	33 - 16	4B4-H3330-02	37 - 11	90101-10812	33 - 7	90201-04804	42 - 33
4B4-F3191-00	24 - 19	5HH-F536G-00	28 - 13	4B4-F7422-00	33 - 15	18D-H3333-00	37 - 3	90101-10852	5 - 8	90201-05016	10 - 5
	24 - 40	4B4-F5383-00	29 - 20	5HH-F7431-00	33 - 20		37 - 7	90105-05832	23 - 20	90201-05017	10 - 4
4B4-F331E-00	24 - 45	1S4-F5388-00	29 - 21	5RM-F7432-10-33	33 - 26	4B4-H3340-02	37 - 15		24 - 47		10 - 9
4B4-F3340-00	24 - 43	4B4-F5391-00	29 - 10	5HH-F7433-00	33 - 21	4B4-H3350-00	43 - 19	90105-06109	28 - 2	90201-06018	1 - 14
4B4-F3351-00	24 - 5	4B4-F5392-00	29 - 11	5HH-F7441-00	33 - 28	5HH-H3359-02	37 - 21	90105-06836	36 - 8	90201-06380	40 - 7
	24 - 26	4B4-F5396-00	29 - 8	4B4-F7442-00-33	33 - 34	53P-H3371-10	43 - 20	90105-08117	1 - 11	90201-064H0	20 - 10
1C6-F3389-00	23 - 19	4B4-F5397-00	29 - 9	5HH-F7444-00	33 - 29	4B4-H3500-00	38 - 1	90105-10011	22 - 6		25 - 31

INDICE NUMERICO

CODIGO Nº	REF. Nº	CODIGO Nº	REF. Nº	CODIGO Nº	REF. Nº	CODIGO Nº	REF. Nº	CODIGO Nº	REF. Nº	CODIGO Nº	REF. Nº
90201-064H0	25 - 41	90386-18099	21 - 3	90464-16061	43 - 15	91317-08016	10 - 15	93211-05471	1 - 22	95024-06030	12 - 9
90201-064J1	25 - 17	90387-06028	25 - 5	90464-20181	43 - 10	91317-08020	33 - 27		46 - 3	95024-06035	12 - 20
90201-08083	34 - 22		25 - 9	90464-20213	43 - 11		33 - 35	93306-003YU	15 - 9	95024-06040	12 - 8
90201-08326	10 - 16	90387-060A7	39 - 5	90464-25004	43 - 14	9131L-06016	1 - 8	93306-005Y9	5 - 2	95024-06045	11 - 3
90201-08609	1 - 12	90387-061V4	19 - 5	90464-25098	43 - 18	9131M-05010	25 - 48	93306-203XD	15 - 23	95024-06050	12 - 10
90201-086A3	25 - 21	90387-06876	7 - 4	90465-13152	25 - 13	9131M-05012	12 - 12	93306-205XD	15 - 24		12 - 21
90201-100E9	22 - 8	90387-06W41	21 - 10		43 - 7		35 - 4	93306-252Y4	5 - 3	95024-06055	11 - 6
90201-10118	32 - 16	90387-06W62	21 - 14	90465-20801	12 - 11	9131M-06010	49 - 3	93306-252Y5	27 - 2		12 - 22
	34 - 26	90387-07810	39 - 18	90467-08092	8 - 28	9131M-06025	35 - 3		29 - 4	95024-06060	11 - 4
90201-10141	23 - 13	90387-08024	18 - 12	90467-11106	8 - 17	91401-16012	34 - 23	93306-272Y4	15 - 8	95024-06070	11 - 5
90201-101J1	10 - 18	90387-10003	33 - 9	90467-12053	1 - 21	91401-25015	33 - 5	93306-302X6	29 - 3	95024-08035	23 - 16
	33 - 8	90387-1001B	20 - 7	90467-12085	34 - 19		33 - 19	93306-302X8	3 - 21	95027-06010	11 - 12
90201-102R1	3 - 17	90387-1005B	34 - 28	90467-13062	8 - 30	92012-06035	6 - 7	93306-378Y2	3 - 10	95027-06012	34 - 30
90201-108C6	5 - 9	90387-10815	25 - 33	90467-15054	8 - 32	92017-06014	38 - 5	93310-225N0	13 - 7	95027-06016	30 - 4
90201-12688	21 - 21		25 - 43		8 - 33	92017-06020	39 - 17	93310-63239	3 - 5	95027-06020	7 - 7
90201-12W69	21 - 8	90387-10W66	25 - 24	90467-18196	8 - 21	92017-08025	34 - 20	93310-63285	47 - 3		25 - 30
90201-145M7	29 - 27		25 - 35	90468-12069	3 - 14	92017-10016	10 - 17	93315-11206	14 - 30		25 - 40
90201-152L7	29 - 26	90387-12056	21 - 19		47 - 9	92902-08200	6 - 4	93315-31759	21 - 17	95027-08035	24 - 44
90201-15813	27 - 14	90387-1210W	22 - 4	90468-20196	34 - 4	92902-08600	42 - 20	93332-00008	23 - 1	95027-08040	23 - 11
90201-177G4	15 - 19	90387-15W35	29 - 19	90480-13398	19 - 10	9290L-06200	33 - 24	93399-99931	23 - 2	9502M-06008	42 - 30
90201-22018	23 - 10	90387-15W36	27 - 12	90480-14003	39 - 4		33 - 32	93410-17037	15 - 20	9502M-06010	1 - 19
90201-225A4	20 - 5	90387-22027	15 - 15	90480-14555	38 - 3	9290M-05100	41 - 9		42 - 9	9502M-06012	1 - 27
90201-25291	13 - 6	90401-08802	6 - 19		39 - 20	9290M-08600	29 - 23	93410-22039	15 - 4	9502M-08040	10 - 10
90202-26142	23 - 5	90401-10038	34 - 27	90480-15058	39 - 19	9290M-10200	33 - 14	93440-10085	1 - 3	9530L-08600	29 - 24
90206-14001	34 - 3	90401-10159	32 - 15	90480-15397	25 - 32	93102-12224	14 - 29	93440-25084	15 - 13	95607-06100	41 - 4
90209-18208	15 - 3		34 - 25		25 - 42	93102-14209	17 - 8	93511-32017	14 - 32	95607-08200	29 - 18
90209-22191	15 - 12	90401-10817	6 - 17	90480-16802	7 - 3	93102-25226	15 - 25	93602-13177	3 - 9	95607-10200	23 - 14
90214-16063	14 - 3	90430-06014	1 - 5	90480-24186	20 - 4	93106-17801	21 - 18	93603-12803	6 - 3	9560M-06100	32 - 10
90215-12272	3 - 28		11 - 7	90501-07834	3 - 8	93106-18002	22 - 3	93604-10011	5 - 7	95612-10100	22 - 7
90215-16293	14 - 4		12 - 23	90501-22721	3 - 26	93106-20021	27 - 4	93605-10090	3 - 27	95617-12100	21 - 22
90215-16800	14 - 22	90430-06156	6 - 8	90506-23801	34 - 5	93106-22801	29 - 6	93608-43228	17 - 7	95704-08500	10 - 14
90215-23265	15 - 27	90430-08119	6 - 20	90506-35473	33 - 11	93106-26803	29 - 5	93700-06803	21 - 2	9570M-06500	8 - 26
90240-07105	3 - 7		14 - 26	90508-203B3	14 - 27	93210-07135	6 - 13	94108-21805	27 - 8		40 - 8
90240-08124	34 - 21	90430-08204	42 - 2	90508-20W07	33 - 3	93210-09350	4 - 12	94112-18800	29 - 13		43 - 23
90240-08W04	33 - 4	90430-10148	43 - 6		33 - 17	93210-10096	7 - 6	94210-18800	29 - 14	9570M-08500	37 - 22
	33 - 18	90430-10171	6 - 18	90508-26020	17 - 5	93210-10197	7 - 12	94227-21W51	27 - 9	95807-06012	21 - 13
90249-06220	33 - 23	90430-12213	11 - 14	90508-32139	17 - 2	93210-11453	5 - 4	94325-18801	29 - 15	95807-06020	21 - 11
	33 - 31	90450-46001	8 - 22	90560-15290	27 - 3	93210-13657	2 - 4	94325-21117	27 - 10	9580M-06010	43 - 21
90269-05039	19 - 16	90450-55003	8 - 4	91312-08025	42 - 19		46 - 6	94416-21800	27 - 5	9580M-06012	42 - 12
90269-08001	19 - 15	90462-08225	11 - 8	91314-06020	6 - 15	93210-14369	12 - 5	94421-18800	29 - 7	9580M-06014	8 - 23
90269-08066	20 - 14	90462-10215	11 - 11	91314-06025	5 - 15	93210-15620	34 - 11	94568-H1106	29 - 29		19 - 13
90280-05048	3 - 18	90464-08007	43 - 16		7 - 11	93210-19123	12 - 25		48 - 11		26 - 7
90282-05013	3 - 30	90464-08M07	43 - 17	91314-06065	2 - 3	93210-32172	12 - 3	94582-19104	5 - 10	9580M-06020	19 - 4
90282-05077	14 - 2	90464-12089	43 - 9	91314-06070	6 - 14	93210-39700	8 - 2	94700-00822	1 - 28		39 - 11
90340-12806	11 - 13	90464-13073	43 - 13	91314-08045	1 - 13	93210-54001	1 - 25	95024-06016	12 - 15	9580M-06030	25 - 6
90340-14W02	12 - 4	90464-13077	43 - 12	91317-06014	42 - 7		46 - 4		12 - 27		25 - 10
90340-32W03	12 - 2	90464-15195	43 - 8	91317-06016	32 - 18	93210-54175	6 - 12	95024-06020	1 - 23	95812-06016	11 - 10
90386-18004	22 - 2	90464-16061	37 - 10	91317-06020	8 - 3	93210-74M68	12 - 28	95024-06025	12 - 19	95817-06025	7 - 5

INDICE NUMERICO

CODIGO Nº	REF. Nº	CODIGO Nº	REF. Nº	CODIGO Nº	REF. Nº	CODIGO Nº	REF. Nº	CODIGO Nº	REF. Nº	CODIGO Nº	REF. Nº
95817-06055	25 - 18										
95817-10016	18 - 5										
95817-10025	33 - 13										
95817-10030	33 - 36										
95817-10080	18 - 3										
95817-10150	18 - 8										
95822-06020	9 - 6										
95827-08014	18 - 20										
	25 - 22										
95827-08040	18 - 13										
97007-06090	8 - 25										
97017-06020	17 - 11										
9701M-06014	5 - 16										
9702M-05020	41 - 8										
9760L-04312	32 - 12										
97707-50016	25 - 50										
97707-50020	8 - 15										
9770M-04025	40 - 4										
9770M-06025	37 - 14										
	37 - 18										
98507-04025	42 - 32										
98507-05016	42 - 36										
98507-05018	41 - 16										
9850M-05030	41 - 12										
9850M-05040	41 - 13										
9851M-05020	31 - 8										
9870M-04012	32 - 5										
9870M-06012	15 - 21										
98907-06016	20 - 9										
9890M-06016	8 - 19										
98980-06012	10 - 3										
	10 - 8										
99001-05600	33 - 25										
	33 - 33										
99001-12600	17 - 3										
99009-08400	6 - 5										
99009-20500	14 - 28										
99530-10114	7 - 10										
	11 - 2										
	12 - 7										
	12 - 18										
99530-14016	1 - 10										
	11 - 15										