



CATALOGO DE REPUESTOS

XT1200ZE (2KB1) EUROPE



1N2KB-352S1

()

XT1200ZE
CATALOGO DE REPUESTOS
©2013 por Yamaha Motor Co., Ltd.
1ª edición, octubre 2013
Todos los derechos reservados.
Toda reproducción o uso no autorizado
sin el consentimiento escrito de
Yamaha Motor Co., Ltd.
quedan expresamente prohibidos
Impreso en Japón.

PROLOGO

Este catálogo de repuestos corresponde a las piezas para el o los modelos que figuran en la página de portada. Al formular el pedido de repuestos, se ruega citar este catálogo y especificar correctamente el número y el nombre de las piezas.

1. Las modificaciones y agregados que se hayan realizado después de la edición de este Catálogo de Repuestos, serán anunciados en las Informaciones de Recambios. Es recomendable que se hagan las correcciones necesarias en el Catálogo de Repuestos de acuerdo con las Informaciones de Recambios.

2. Abreviaciones

En este. Catálogo de Repuestos se emplean las siguientes abreviaciones.

“UR” Usar el número de partes especificado

“UN” Usar la cantidad necesaria

“AP” Piezas sustitutivas

“LM” Fabricación local (Hay que pedir los repuestos en las cercanías)

“F#” N° de bastidor (N° aplicable a la máquina)

“O/S” Sobredimensionado

3. La cantidad de componentes para el montaje

- Los componentes, suministrados como conjunto, se describen con un punto (.) que precede al nombre del parte como se indica a continuación.
- La numeración que aparece a la derecha de cada descripción indica la cantidad de partes por cada unidad de conjunto.

CODIGO N°	DESCRIPCION	CANT.	OBSERVACIONES
2F5-83310-60	ENSAMBLAJE DE LA LUZ	2	
115-83311-60	.BOMBILLA (6V-18W)	1	

4. Los colores de los componentes se indican como sigue en la columna de “OBSERVACIONES”.

CODIGO N°	DESCRIPCION	CANT.	OBSERVACIONES
2N4-24110-00-X5	COMP. DEL TANQUE	2	MXR
3J1-24240-10	.GRAFICO, DEL TANQUE	1	PARA MXR

5. Debe tenerse en cuenta que las ilustraciones sirven como guía para la búsqueda de los números de partes y no deben usarse para el montaje. Durante el montaje, se recomienda usar el manual de taller correspondiente.

6. EL asterisco (*) antes del número de referencia indica los elementos modificados después de la primera edición.

CONTENIDO

MOTOR

CULATA DE CILINDRO	1
CILINDRO	2
CIGUENAL & PISTON	3
VALVULA	5
ARBOL DE LEVAS & CADENA	7
BOMBA DE AGUA	8
RADIADOR & MANGUERA	9
BOMBA DE ACEITE	10
ADMISION	12
ADMISION 2	14
DESCARGA	15
CARTER	16
CUBIERTA DE CARTER 1	18
EMBRAGUE DEL ARRANQUE	20
EMBRAGUE	21
TRANSMISION	23
ENGRANJE MEDIO DE TRACCION	25
LEVA DE CAMBIO & HORQUILLA	27
EJE DE CAMBIO & PEDAL	28

SHASIS

CUADRO	29
GUARDABARRO	30
CUBIERTA LATERAL	32
BRAZO TRASERO & SUSPENSION	34
EJE DE TRACCION	37
HORQUILLA DELANTERA	40
DIRECCION	42
COMBUSTIBLE	43
ASIENTO	45
RUEDA DELANTERA	47
CALIBRE FRENO DELANTERA	48
RUEDA TRASERA	50
CALIBRE FRENO TRASERA	51
MANILLAR & CABLE	52
CILINDRO MAESTRO DELANTERO	54
CILINDRO MAESTRO DELANTERO 2	56
SOPORTE & APOYAPIE	57
CILINDRO MAESTRO TRASERO	60
PARABRISAS	62
BOVEDA	65

GENERADOR	69
MOTOR DE ARRANQUE	70
LUZ DE DESTELLADOR	71
MEDIDOR	72
FARO DELANTERO	73
LUZ DE COLA	74
INTERRUPTOR DE MANILLAR&PALANC	75
EQUIPO ELECTRICO 1	76
EQUIPO ELECTRICO 2	78
EQUIPO ELECTRICO 3	80

INDICE

INDICE NUMERICO	81
-----------------------	----

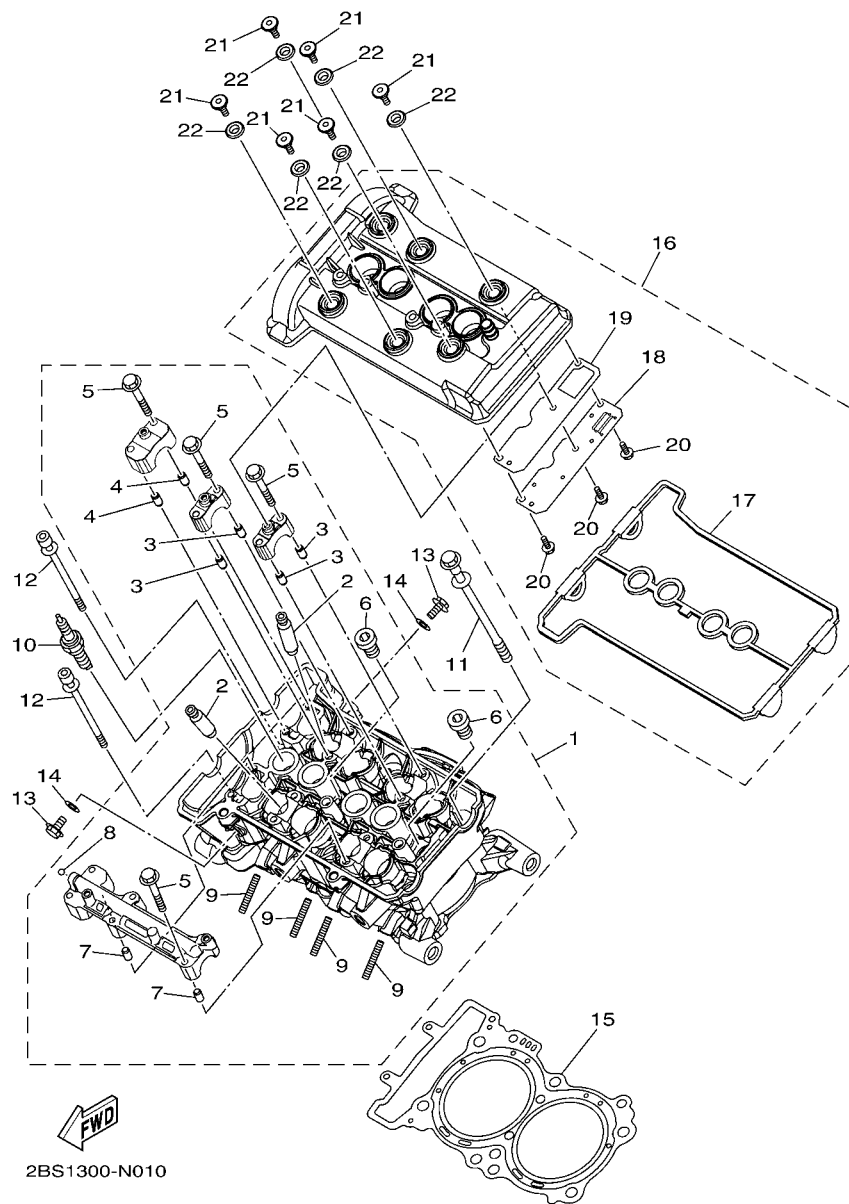


FIG. 1 CULATA DE CILINDRO

REF. Nº	CODIGO Nº	DESCRIPCION	2KB1				OBSERVACIONES
1	2BS-11101-09	CULATA DE CILINDRO COMPLETA	1				
2	23P-11133-10	.GUIA DE VALVULA 1	8				
3	91808-16023	.PASADOR DE CLAVIJA	4				
4	91808-16023	.PASADOR DE CLAVIJA	2				
5	90105-06027	.TORNILLO	12				
6	90340-12007	.TORNILLO, DE DRENAJE	2				
7	91808-16023	.PASADOR DE CLAVIJA	2				
8	93501-04011	.BOLA	1				
9	95612-08625	.PERNO DE PUNTAL	4				
10	94702-00428	BUJIA (NGK CPR8EB-9)	4				
11	90119-12003	TORNILLO CON ARANDELA	6				
12	90110-06229	TORNILLO ALLEN	2				
13	95022-08012	PERNO, DE BRIDA	2				
14	90430-08119	JUNTA	2				
15	23P-11181-00	JUNTA, DE CULATA 1	1				
16	2BS-11190-00	TAPA CULATA DE CILINDRO 1	1				
17	23P-11193-00	.EMPAQUE	1				
18	2BS-11165-00	.PLACA RESPIRADERO	1				
19	23P-11169-00	.EMAPQ CBTA.DE RESP.	1				
20	90105-06201	.TORNILLO	3				
21	90109-066F0	PERNO	6				
22	5VY-1111G-00	CASQUILLO DE GOMA	6				

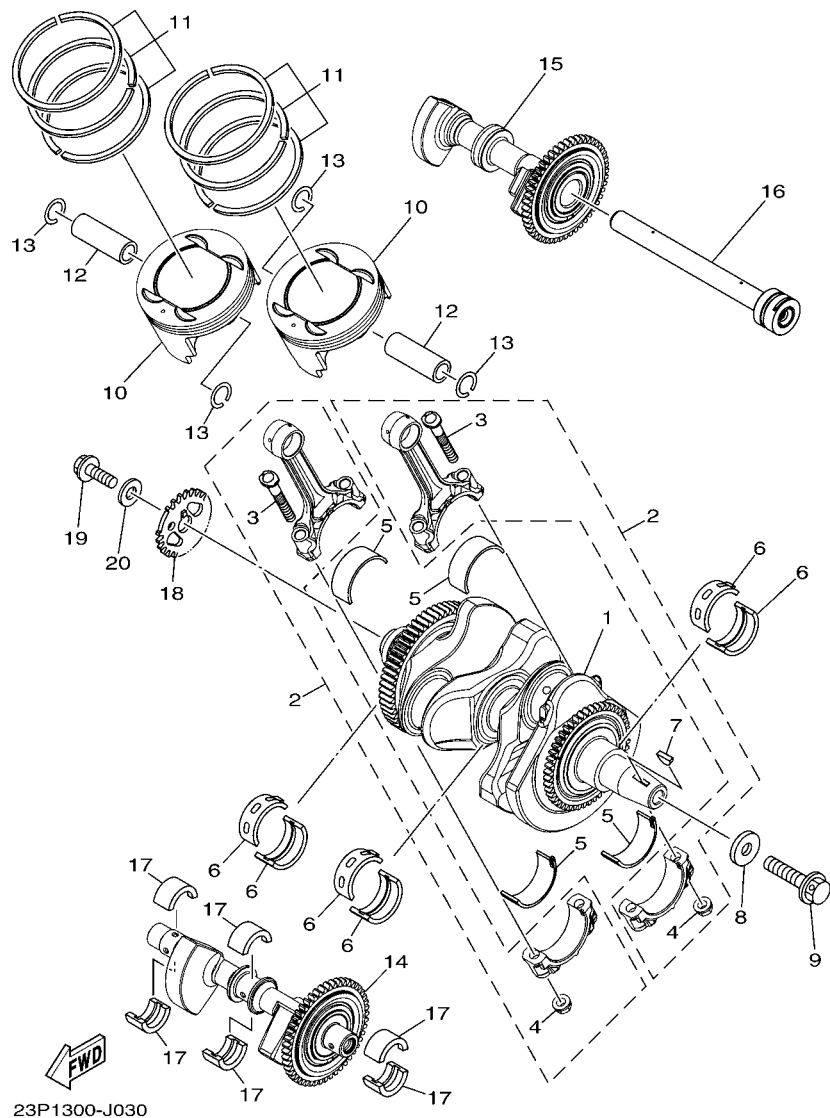


FIG. 3 CIGUENAL & PISTON

REF. Nº	CODIGO Nº	DESCRIPCION	2KBT			OBSERVACIONES
1	23P-11400-00	CIGUENAL COMPLETO	1			
2	23P-11650-00	BIELA COMPLETA	2			
3	23P-11654-00	TORNILLO DE BIELA	2			
4	90179-09379	TUERCA	2			
5	23P-11656-00	COJINETE PLANO	4			UR AZUL
	23P-11656-10	COJINETE PLANO	4			UR NEGRO
	23P-11656-20	COJINETE PLANO	4			UR CASTANO
	23P-11656-30	COJINETE PLANO	4			UR VERDE
6	23P-11416-00	COJINETE PLANO 1	6			UR AZUL
	23P-11416-10	COJINETE PLANO 1	6			UR NEGRO
	23P-11416-20	COJINETE PLANO 1	6			UR CASTANO
	23P-11416-30	COJINETE PLANO 1	6			UR VERDE
	23P-11416-40	COJINETE PLANO 1	6			UR AMARILLO
7	90280-05029	CUNA WOODRUFF	1			
8	90201-121H0	ARANDELA PLANA	1			
9	90105-12005	TORNILLO	1			
10	2BS-11631-00	PISTON (NORMA)	2			
11	2BS-11603-00	JUEGO DE ANILLOS (NORMA)	2			
12	4WM-11633-00	PASADOR, PISTON	2			
13	93450-23167	SEGURO	4			
14	23P-11500-01	COMPENSADOR COMPLETA	1			
15	23P-11510-01	COMPENSADOR, 2	1			
16	23P-11583-00	EJE, COMPENSADOR 1	1			
17	2S3-11413-00	DESLIZADOR METALICO P/PESO	6			UR AZUL
	2S3-11413-10	DESLIZADOR METALICO P/PESO	6			UR NEGRO
	2S3-11413-20	DESLIZADOR METALICO P/PESO	6			UR CASTANO
	2S3-11413-30	DESLIZADOR METALICO P/PESO	6			UR VERDE

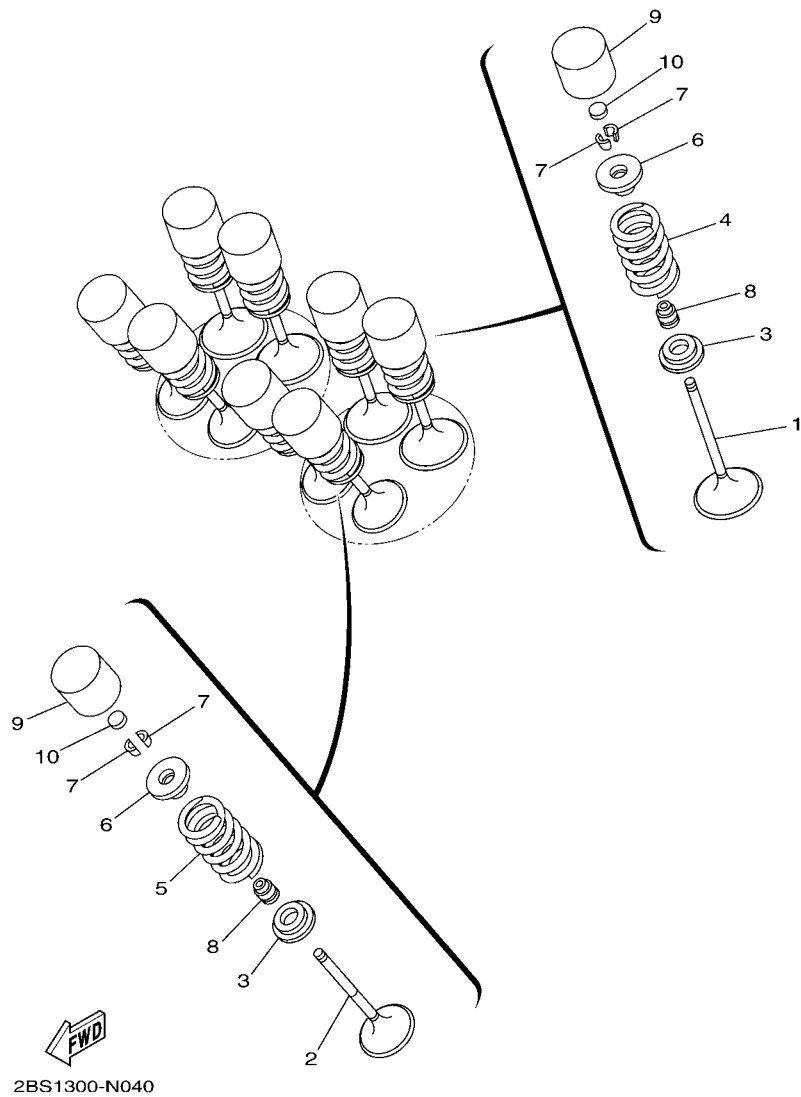


FIG. 4 VALVULA

REF. Nº	CODIGO Nº	DESCRIPCION	2KB1			OBSERVACIONES
1	23P-12111-00	VALVULA DE ADMISION	4			
2	23P-12121-00	VALVULA DE ESCAPE	4			
3	23P-12116-00	ASIENTO RESORTE DE VALVULA	8			
4	23P-12113-00	RESORTE 1	4			
5	2BS-12114-00	RESORTE VALVULA EXTERIOR	4			
6	23P-12117-00	RETEN RESORTE DE VALVULA	8			
7	3LD-12118-00	SEGURO DE VALVULA	16			
8	51Y-12119-00	SELLO DE ACEITE VALVULA	8			
9	23P-12153-09	LEVANTADOR DE VALVULA	8			AP
10	3LD-12168-00	COJIN, AJUSTADOR (1.20)	8			UR
	3LD-12168-20	COJIN, AJUSTADOR (1.25)	8			UR
	3LD-12168-40	COJIN, AJUSTADOR (1.30)	8			UR
	3LD-12168-60	COJIN, AJUSTADOR (1.35)	8			UR
	3LD-12168-80	COJIN, AJUSTADOR (1.40)	8			UR
	3LD-12168-A0	COJIN, AJUSTADOR (1.45)	8			UR
	3LD-12168-F0	COJIN, AJUSTADOR (1.50)	8			UR
	3LD-12168-H1	COJIN, AJUSTADOR (1.55)	8			UR
	3LD-12168-K1	COJIN, AJUSTADOR (1.60)	8			UR
	3LD-12168-M1	COJIN, AJUSTADOR (1.65)	8			UR
	3LD-12168-R1	COJIN, AJUSTADOR (1.70)	8			UR
	3LD-12168-U1	COJIN, AJUSTADOR (1.75)	8			UR
	3LD-12168-W1	COJIN, AJUSTADOR (1.80)	8			UR
	3LD-12168-Y1	COJIN, AJUSTADOR (1.85)	8			UR
	3LD-12169-11	COJIN, AJUSTADOR (1.90)	8			UR
	3LD-12169-31	COJIN, AJUSTADOR (1.95)	8			UR
	3LD-12169-50	COJIN, AJUSTADOR (2.00)	8			UR
	3LD-12169-70	COJIN, AJUSTADOR (2.05)	8			UR

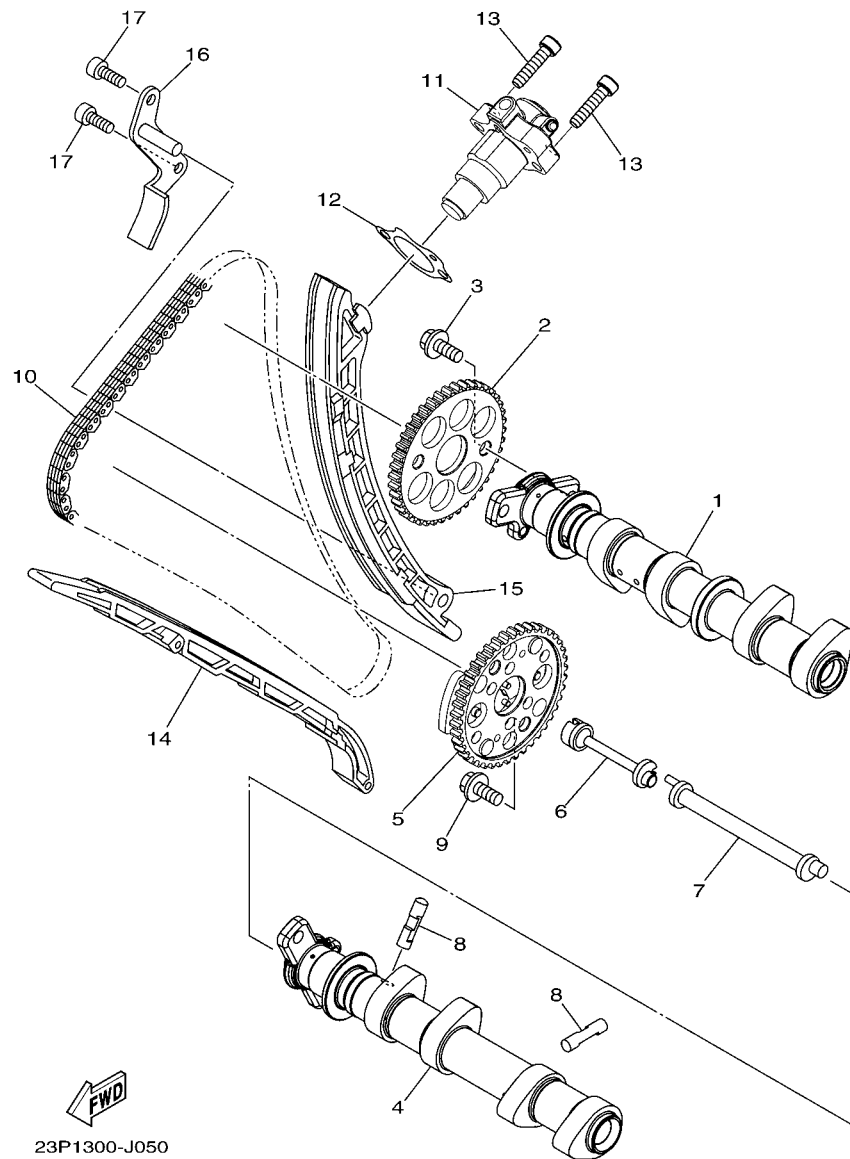
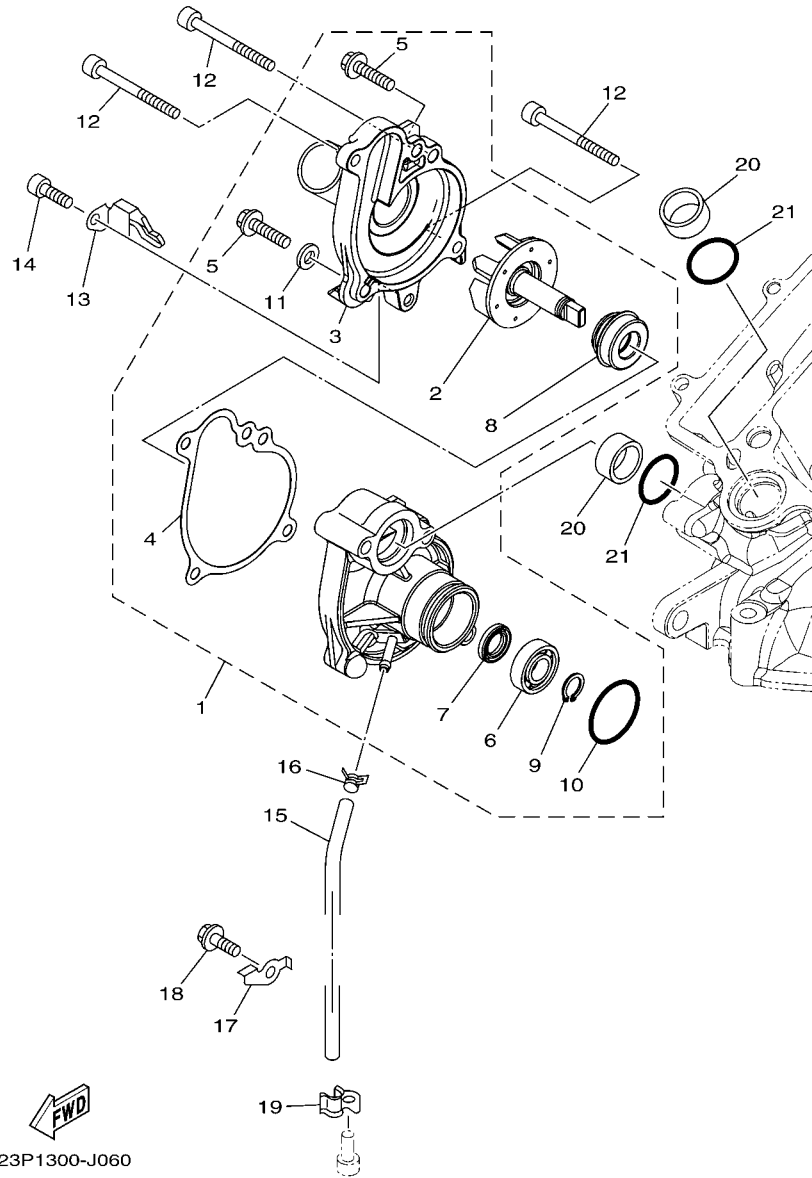


FIG. 5 ARBOL DE LEVAS & CADENA

REF. Nº	CODIGO Nº	DESCRIPCION	2KBT				OBSERVACIONES
1	23P-12170-00	ARBOL DE LEVAS COMPLETO 1	1				
2	23P-12176-00	CATALINA DE CADENA	1				
3	90105-07006	TORNILLO	2				
4	23P-12181-00	ARBOL DE LEVAS 2	1				
5	23P-12280-00	EQUIPO DE DESCOMPRESION	1				
6	23P-12247-00	EJE 1	1				
7	23P-12257-00	EJE 2	1				
8	23P-12288-00	LEVA DE DESCOMPRESION	2				
9	90105-07006	TORNILLO	2				
10	94591-61150	CADENA (98XRH2015-150M)	1				
11	2BS-12210-00	TENSOR CADENA DE LEVA	1				
12	14B-12213-00	EMPAQUE DE CAJA TENSOR	1				
13	91312-06025	TORNILLO	2				
14	23P-12251-00	AMORTIGUADOR CADENA 1	1				
15	23P-12252-00	AMORTIGUADOR CADENA 2	1				
16	23P-12233-00	PLACA DE TOPE DE GUIA 1	1				
17	90110-06182	TORNILLO ALLEN	2				



23P1300-J060

FIG. 6 BOMBA DE AGUA

REF. N°	CODIGO N°	DESCRIPCION	2KBT				OBSERVACIONES
1	23P-12420-01	BOMBA DE AGUA COMPLETA	1				
2	23P-12450-00	.EJE IMPULSOR COMPLETO	1				
3	23P-12422-00	.CUBIERTA DE CAJA	1				
4	23P-12428-00	.JUNTA, DE CBTA.CAJA 2	1				
5	95024-06025	.PERNO, BRIDA	2				
6	93306-00106	.COJINETE	1				
7	93101-12173	.SELLO ACEITE	1				
8	5VK-12438-00	.SELLO MECANICO	1				
9	99009-12400	.PRESILLA REDONDA	1				
10	93210-33133	.ANILLO O	1				
11	90430-06014	.JUNTA	1				
12	90110-06351	TORNILLO ALLEN	3				
13	90462-08095	BRIDA	1				
14	91314-06012	TORNILLO ALLEN	1				
15	90445-07030	TUBO	1				
16	90467-070A0	.PRESILLA	1				
17	90462-08084	BRIDA	1				
18	95824-06016	TORNILLO	1				
19	90462-10059	BRIDA	1				
20	23P-12564-00	MANGUERA DE AGUA	2				
21	93210-24001	.ANILLO O	2				

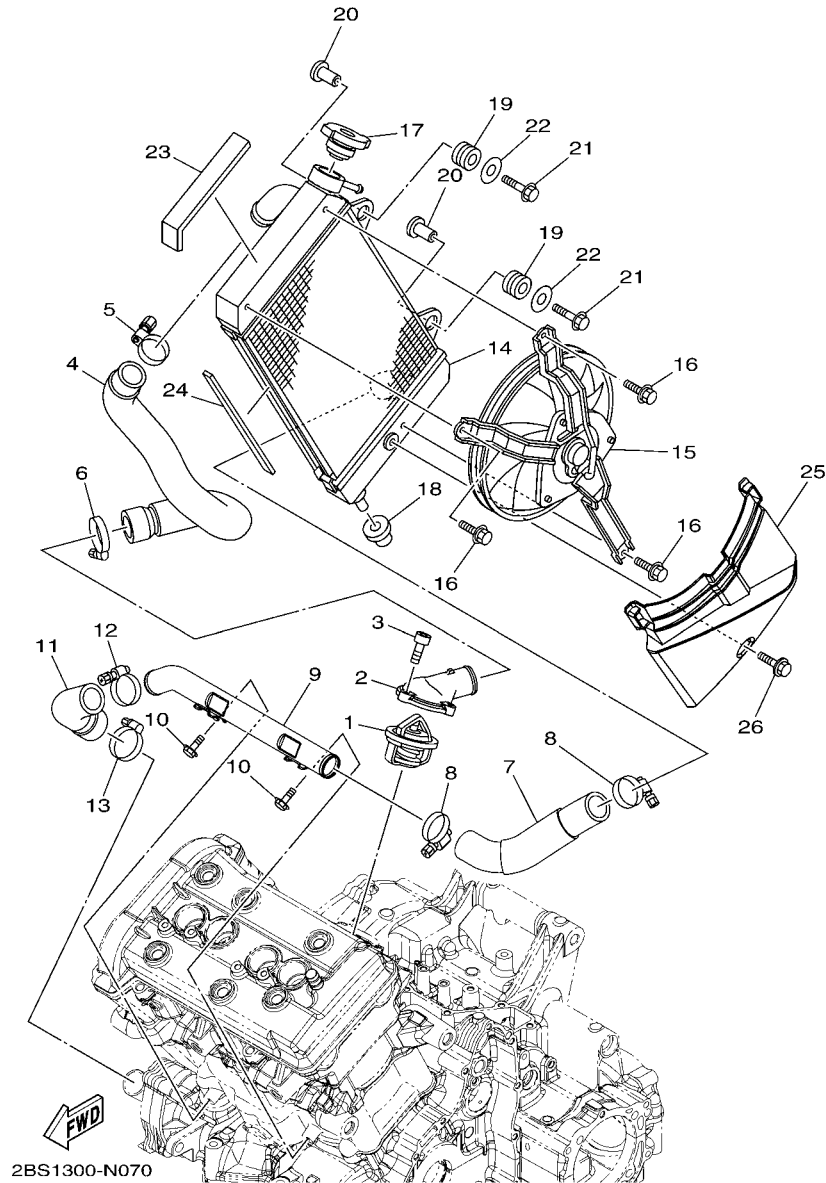


FIG. 7 RADIADOR & MANGUERA

REF. Nº	CODIGO Nº	DESCRIPCION	2K61				OBSERVACIONES
1	23P-12410-00	TERMOSTATO CONJUNTO	1				
2	23P-12413-00	CUBIERTA TERMOSTATO	1				
3	91312-06020	TORNILLO	3				
4	23P-12576-00	MANGUERA 1	1				
5	90450-35001	BRIDA, MANGUERA	1				
6	90450-38003	BRIDA, MANGUERA	1				
7	23P-12578-00	MANGUERA 3	1				
8	90450-35001	BRIDA, MANGUERA	2				
9	23P-12483-00	TUBO 3	1				
10	95824-06010	TORNILLO	2				
11	23P-12588-00	MANGUERA 5	1				
12	90450-35001	BRIDA, MANGUERA	1				
13	90450-38003	BRIDA, MANGUERA	1				
14	23P-12461-00	RADIADOR COMPLETO	1				
15	23P-12405-01	COMPRESOR	1				
16	3D8-12675-00	PERNO, SUJECION VENTILADOR	3				
17	22W-12462-00	TAPON, DEL RADIADOR	1				
18	90480-20003	TAPON	1				
19	90480-17010	TAPON	2				
20	90387-06256	ESPACIADOR	2				
21	95812-06035	TORNILLO DE REBORDE	2				
22	90201-06095	ARANDELA PLANA	2				
23	4D9-21747-00	AMORTIGUADOR	1				
24	4FU-21747-00	AMORTIGUADOR	1				
25	23P-2137V-00	GUIA DE AIRE 2	1				
26	90119-06044	TORNILLO CON ARANDELA	1				

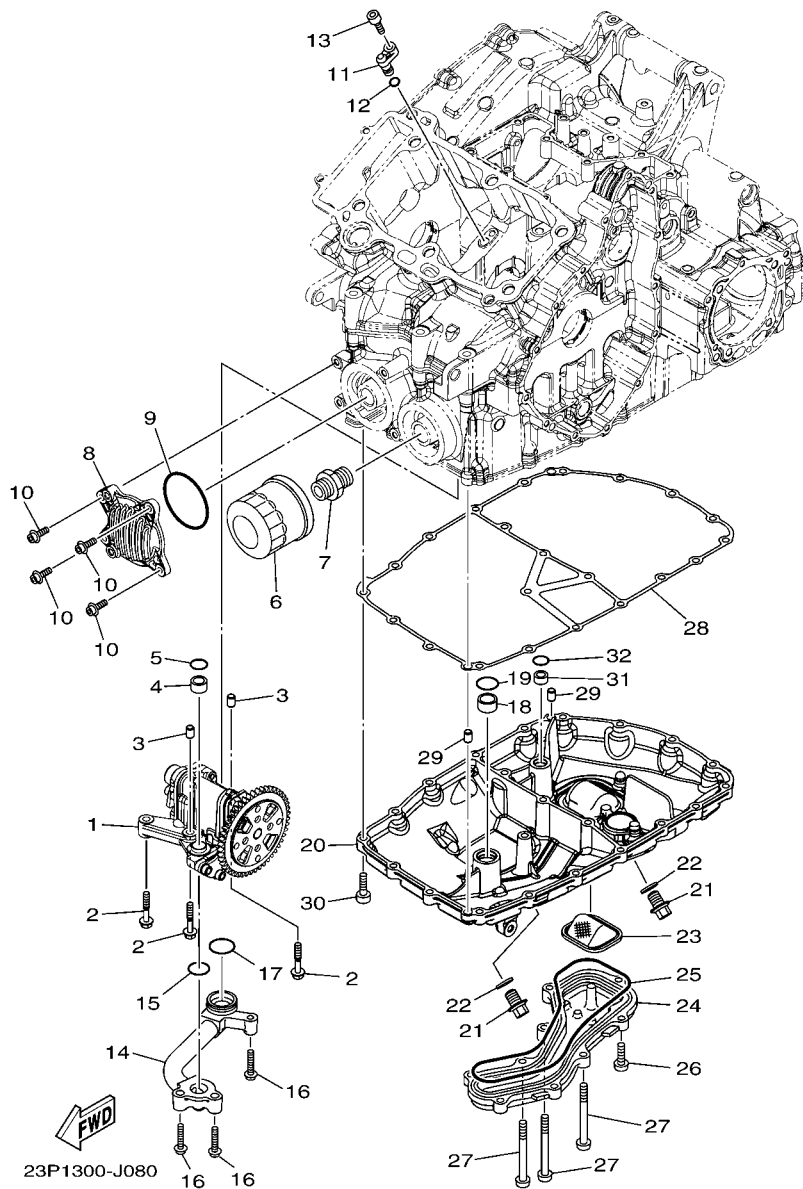
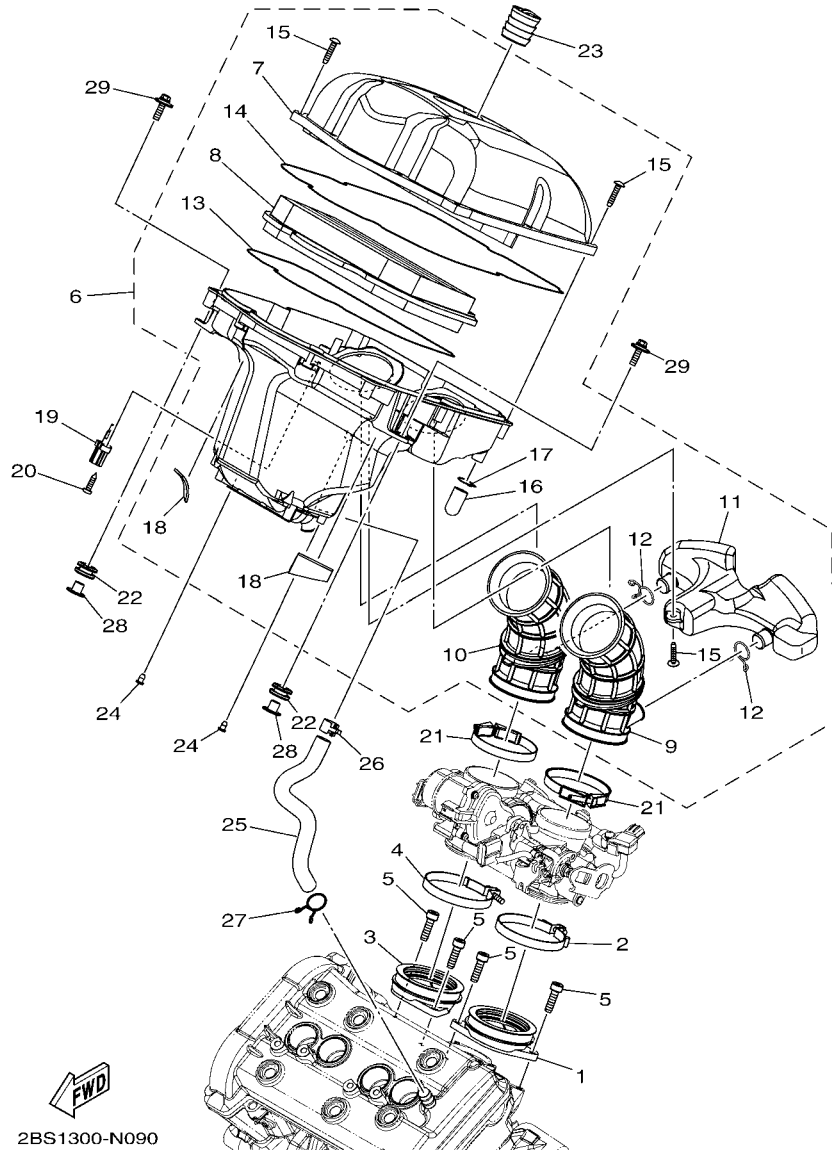


FIG. 8 BOMBA DE ACEITE

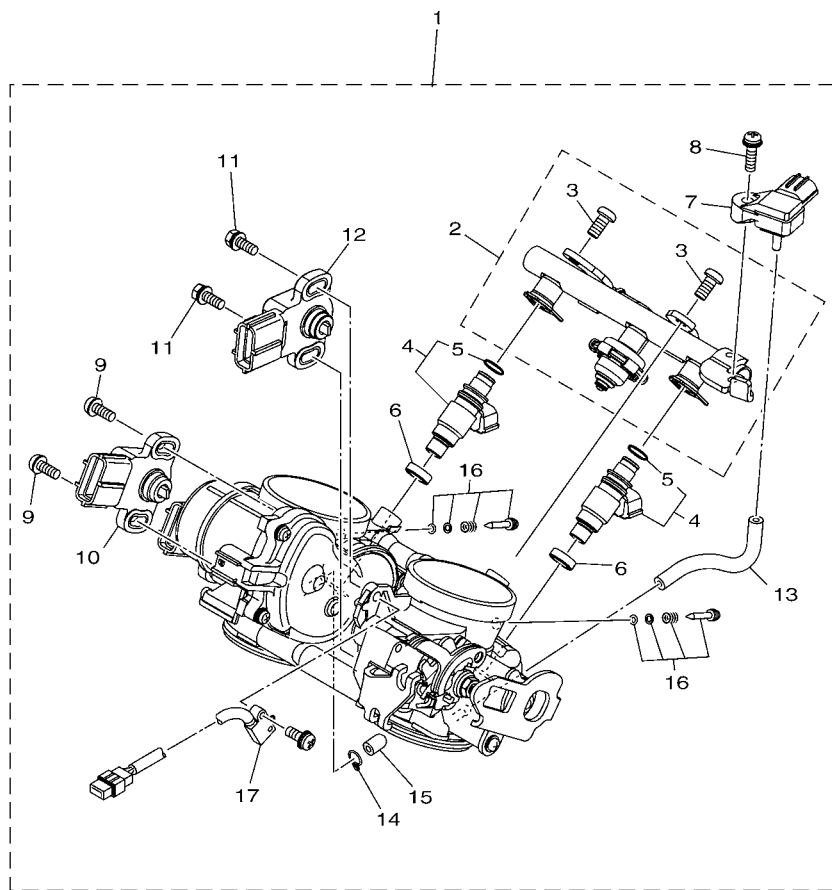
REF. Nº	CODIGO Nº	DESCRIPCION	2KB1				OBSERVACIONES
1	23P-13300-00	BOMBA DE ACEITE COMPLETA	1				
2	95812-06035	TORNILLO DE REBORDE	3				
3	99530-08012	PASADOR, DE ESPIGA	2				
4	90387-13005	ESPACIADOR	1				
5	93210-15566	ANILLO O	1				
6	5GH-13440-50	ELEMENTO FILTRO DE ACEITE	1				
7	90401-20008	PERNO DE UNION	1				
8	23P-13461-00	PLACA DE ADAPTADOR	1				
9	93210-60426	ANILLO O	1				
10	90110-06347	TORNILLO ALLEN	4				
11	23P-15155-00	BOQUILLA 3	1				
12	93210-06422	ANILLO O	1				
13	90110-06161	TORNILLO ALLEN	1				
14	23P-13416-00	TUBO DE ACEITE 1	1				
15	93210-23326	ANILLO O	1				
16	90110-06345	TORNILLO ALLEN	3				
17	93210-27778	ANILLO O	1				
18	23P-13117-00	COLLAR, DISTANCIA	1				
19	93210-19003	ANILLO O	1				
20	23P-13417-00	TAPA DE FILTRO	1				
21	90340-12001	TORNILLO, DE DRENAJE	2				
22	90430-12213	JUNTA	2				
23	23P-13421-00	FILTRO 2	1				
24	23P-13447-00	TAPA DEL ELEMENTO	1				
25	23P-13449-00	JUNTA DE TAPA DE ELEMENTO	1				
26	90149-06159	TORNILLO DE REGLAJE	6				
27	90149-06176	TORNILLO DE REGLAJE	3				



2BS1300-N090

FIG. 9 ADMISION

REF. N°	CODIGO N°	DESCRIPCION	2KBT				OBSERVACIONES
1	23P-13586-00	TOBERA DE CARBURADOR 1	1				
2	90450-69001	BRIDA, MANGUERA	1				
3	23P-13596-00	TOBERA DE CARBURADOR 2	1				
4	90450-69001	BRIDA, MANGUERA	1				
5	91312-06020	TORNILLO	4				
6	23P-14410-00	FILTRO DE AIRE COMPLETO	1				
7	23P-14421-00	.CAJA FILTRO DEL AIRE 2	1				
8	23P-14451-00	.ELEMENTO DEL FILTRO DEL AIRE	1				
9	23P-14453-00	.UNION DEL FILTRO DEL AIRE 1	1				
10	23P-14463-00	.UNION DE FILTRO DE AIRE 2	1				
11	23P-13581-00	.CAMARA DE AIRE	1				
12	90467-180A1	.PRESILLA	2				
13	23P-14452-00	.SELLO	1				
14	23P-14462-00	.SELLO	1				
15	90160-05013	.TORNILLO REDONDO ROSCA HEMBRA	11				
16	23P-1443E-00	.TUBO, DRENAJE	1				
17	23P-14159-00	.PRESILLA	1				
18	5JW-2139X-00	.AMORTIGUADOR	2				
19	8FP-85886-00	SENSOR	1				
20	97707-50520	TORNILLO ROSCA HEMBRA	1				
21	90450-67003	BRIDA, MANGUERA	2				
22	90480-14329	TAPON	2				
23	23P-14862-00	TAPON	1				
24	90338-05056	TAPON	2				
25	23P-11166-10	TUBO RESPIRADERO 1	1				
26	90467-15168	PRESILLA	1				
27	90467-140A4	PRESILLA	1				




 2BS1300-N100

FIG. 10 ADMISION 2

REF. Nº	CODIGO Nº	DESCRIPCION	2KB1				OBSERVACIONES
1	2BS-13750-00	CAJA DE ACELERADOR COMPL.	1				
2	23P-1393A-00	.TUBO	1				
3	98502-06012	..TORNILLO	2				
4	23P-13761-00	.INYECTOR	2				
5	5PS-14147-00	..ANILLO O	1				
6	8FP-13556-00	.ANILLO PROTECTOR	2				
7	2C0-82380-00	.SENSOR DE PRESION	1				
8	2C0-14216-00	.TORNILLO	1				
9	8CC-14216-10	.TORNILLO	2				
10	13S-85885-00	.TERMICA SENSORIO	1				
11	5FL-14216-00	.TORNILLO	2				
12	1MC-85884-00	.TERMICA SENSORIO	1				
13	63P-13532-00	.MANGUERA, DE VACIO 3	1				
14	8A7-14139-00	.PRESILLA TUBO	1				
15	895-14169-00	.FUNDA	1				
16	2C0-14105-00	.TORNILLO DE PILOTO	2				
17	2BS-81860-00	.INTERRUPTOR COMPL	1				

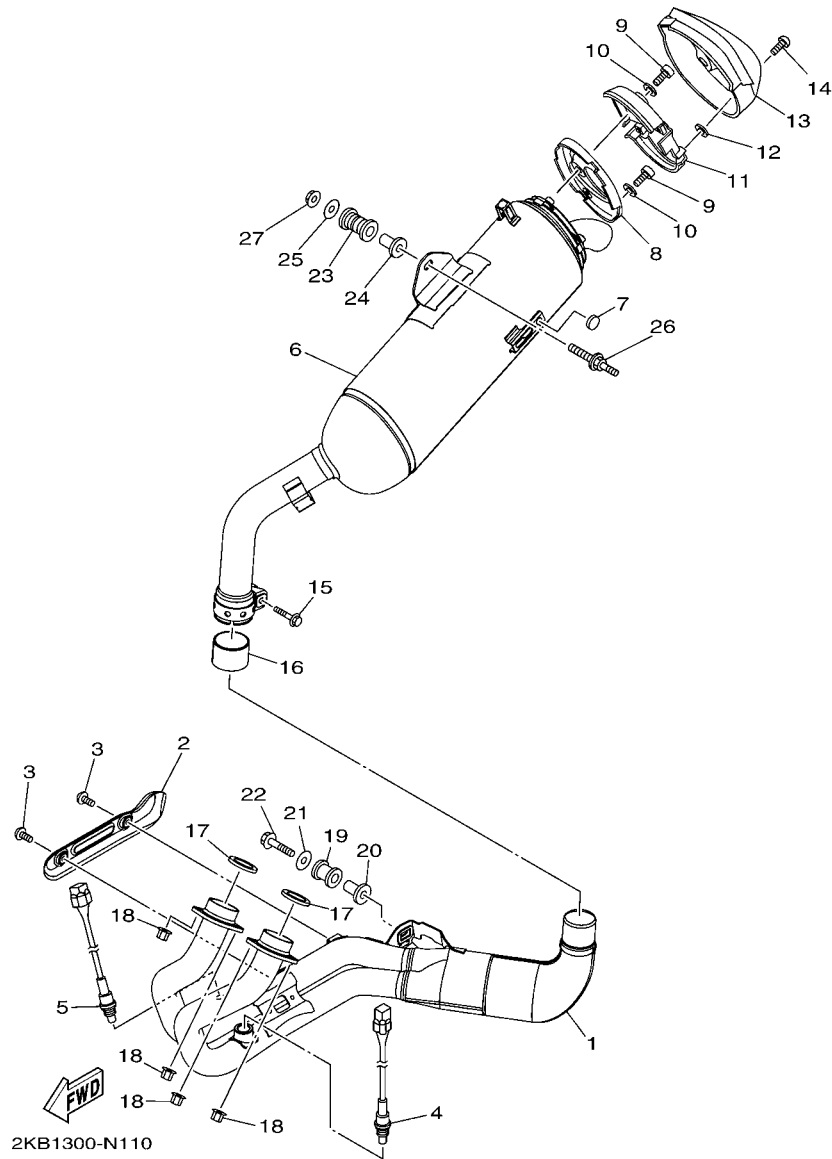
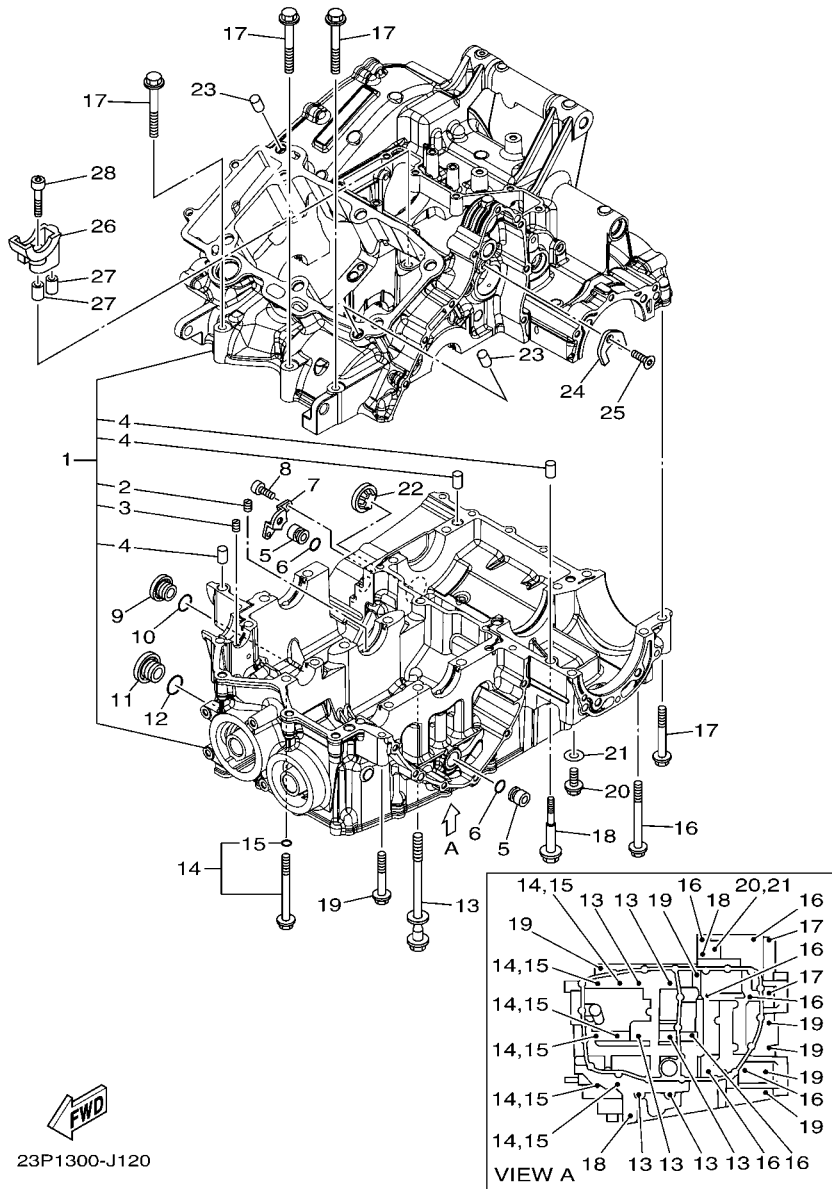


FIG. 11 DESCARGA

REF. Nº	CODIGO Nº	DESCRIPCION	2KB1			OBSERVACIONES
1	2BS-14610-00	TUBO DE ESCAPE COMPLETO 1	1			
2	23P-14628-00	PROTECTOR DE TUBO DE ESCAPE	1			
3	98980-06008	TORNILLO DE LIGAR	2			
4	2BS-8592A-00	SENSOR	1			
5	2BS-8592A-10	SENSOR	1			
6	2BS-14703-00	SILENCIADOR COMPL. 1	1			
7	22W-24181-00	AMORTIGUADOR DE MONTAJE 1	1			
8	23P-1473K-10	SOPORTE 3	1			
9	91380-06010	PERNO	7			
10	92990-06200	ARANDELA PLANA	7			
11	23P-1474K-10	SOPORTE 4-1	1			
12	5GM-14766-00	ARANDELA DE PROTECTOR	4			
13	23P-14798-00	TAPA DE SILENCIADOR 2	1			
14	90110-06381	TORNILLO ALLEN	4			
15	95814-08040	TORNILLO	1			
16	5VY-14714-00	EMPAQUE DE SILENCIADOR	1			
17	4FM-14613-00	JUNTA, TUBO DE ESCAPE	2			
18	90179-08410	TUERCA	4			
19	5YU-14757-00	AMORTIGUADOR SILENCIADOR 2	1			
20	90387-082W9	ESPACIADOR	1			
21	90201-08034	ARANDELA PLANA	1			
22	95814-08040	TORNILLO	1			
23	36Y-27424-01	AMORTIGUADOR DE APOYAPIE 2	1			
24	90387-10636	ESPACIADOR	1			
25	90201-10043	ARANDELA PLANA	1			
26	23P-14777-00	PERNO	1			
27	95704-10500	TUERCA DE BRIDA	1			



23P1300-J120

FIG. 12 CARTER

REF. Nº	CODIGO Nº	DESCRIPCION	2K61				OBSERVACIONES
1	23P-15100-09	CARTER COMPLETO	1				
2	4H7-15138-00	.BOQUILLA 1	1				
3	2UJ-15138-00	.BOQUILLA 1	1				
4	99530-10014	.PASADOR, DE ESPIGA	3				
5	90338-16262	TAPON	2				
6	93210-12790	ANILLO O	2				
7	23P-15128-00	SOPORTE	1				
8	90110-06161	TORNILLO ALLEN	2				
9	36Y-15189-00	TAPON	1				
10	93210-16325	ANILLO O	1				
11	4H7-15189-00	TAPON	1				
12	93210-207A0	ANILLO O	1				
13	90119-10051	TORNILLO CON ARANDELA	6				
14	23P-15156-00	TORNILLO, CARTER MANIVELA MUNO	6				
15	93210-07540	.ANILLO O	1				
16	95812-08080	TORNILLO DE REBORDE	7				
17	95812-08060	TORNILLO DE REBORDE	5				
18	90109-06100	PERNO	2				
19	95812-06050	TORNILLO DE REBORDE	6				
20	95022-08016	PERNO, DE BRIDA	1				
21	90430-08119	JUNTA	1				
22	2H7-15361-00	MEDIDOR DE NIVEL	1				
23	99530-10114	PASADOR, DE ESPIGA	2				
24	3LD-15191-00	PLACA	1				
25	90151-06024	TORNILLO EMBUTIDO	1				
26	23P-15118-00	SOPORTE	1				
27	99530-08016	PASADOR, DE ESPIGA	2				

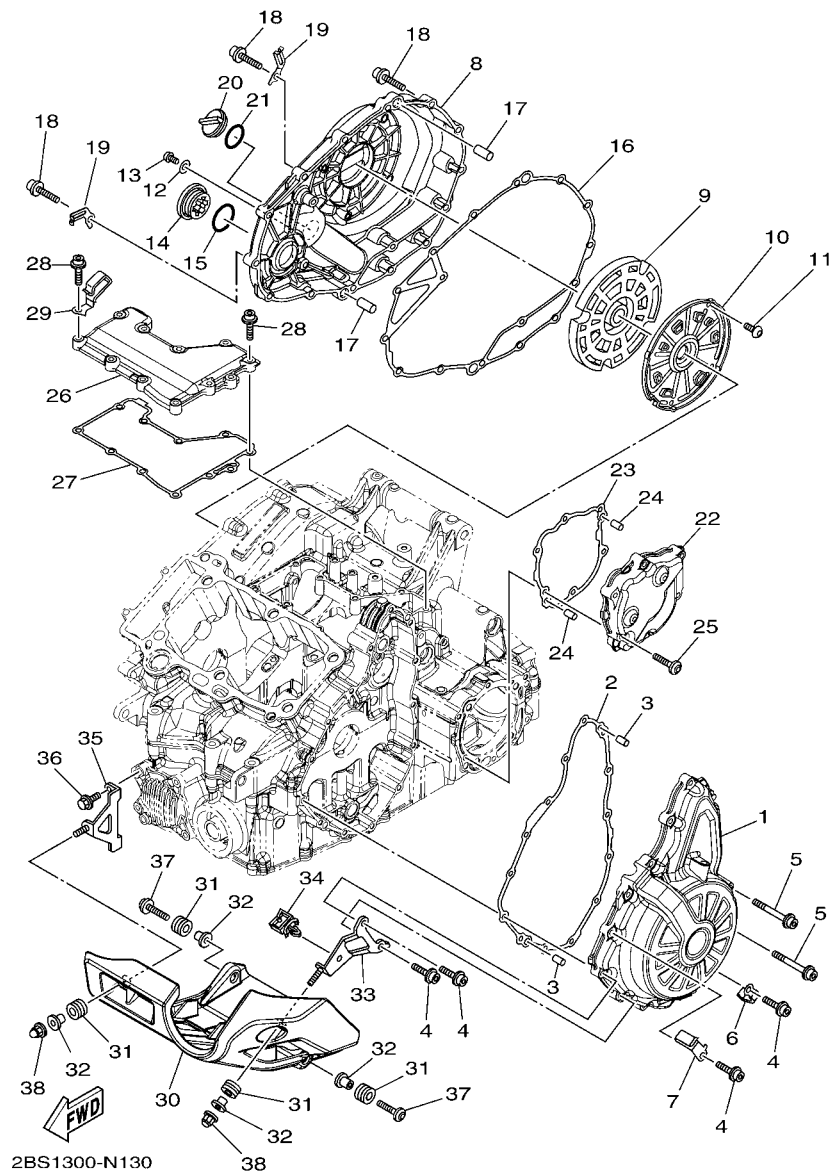
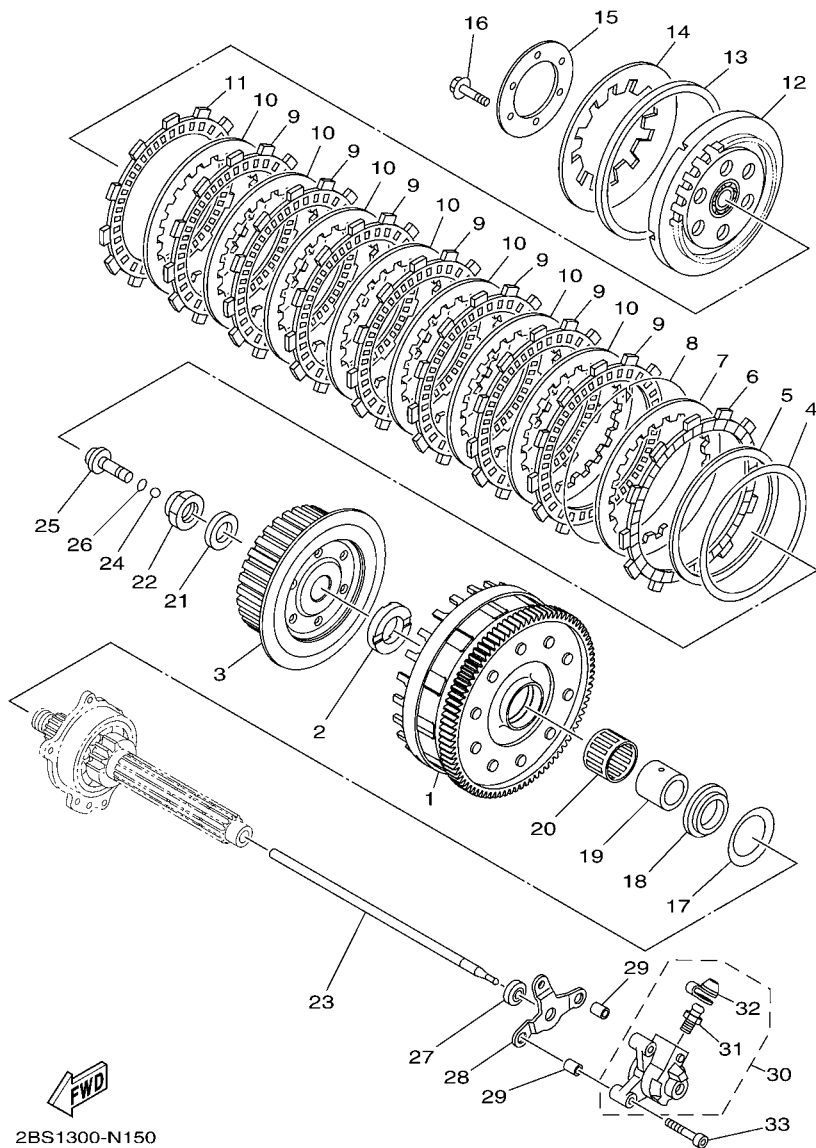


FIG. 13 CUBIERTA DE CARTER 1

REF. Nº	CODIGO Nº	DESCRIPCION	2K61				OBSERVACIONES
1	23P-15411-00	CUBIERTA DE CARTER 1	1				
2	23P-15451-00	EMPAQ DE CUBIERTA DE CARTER	1				
3	99530-08012	PASADOR, DE ESPIGA	2				
4	90110-06387	TORNILLO ALLEN	12				
5	90110-06375	TORNILLO ALLEN	2				
6	90462-08089	BRIDA	1				
7	23P-15199-00	SOPORTE	1				
8	23P-15421-01	TAPA DE CARTER DERECHA	1				
9	23P-15316-00	AMORTIGUADOR 1	1				
10	23P-15492-00	CUBIERTA	1				
11	90149-06158	TORNILLO DE REGLAJE	4				
12	90430-08143	JUNTA	1				
13	90111-08075	TORNILLO	1				
14	90340-32004	TORNILLO, DE DRENAJE	1				
15	93210-32172	ANILLO O	1				
16	23P-15461-00	JUNTA TAPA CARTER DERECHO 2	1				
17	93610-20189	PASADOR DE CLAVIJA	2				
18	90110-06388	TORNILLO ALLEN	16				
19	90465-08062	BRIDA	2				
20	3F9-15362-10	TAPON DEL NIVEL DE ACEITE	1				
21	93210-27370	ANILLO O	1				
22	23P-15431-10	CUBIERTA DE CARTER 3	1				
23	23P-15462-00	EMPAQ CUBIERTA DE CARTER 3	1				
24	99530-08012	PASADOR, DE ESPIGA	2				
25	90149-06185	TORNILLO DE REGLAJE	6				
26	23P-15415-00	CUBIERTA DE GENERADOR	1				
27	23P-15455-00	EMPAQUE 1	1				



2BS1300-N150

FIG. 15 EMBRAGUE

REF. Nº	CODIGO Nº	DESCRIPCION	2KB1				OBSERVACIONES
1	2BS-16150-00	CAMPANA DE EMBRAGUE	1				
2	5YU-16154-00	ARANDELA, DE EMPUJE 1	1				
3	23P-16371-00	CUBO, DE EMBRAGUE	1				
4	36Y-16384-00	PLACA DE ASIENTO	1				
5	36Y-16383-00	RESORTE.,COJIN	1				
6	4XV-16331-00	DISCO, DE FRICCION 2	1				
7	2H7-16325-00	DISCO, DE EMBRAGUE	1				
8	2H7-16385-00	SET OF ANILLO	1				
9	5JW-16321-10	PLACA DE FRICCION	7				
10	2H7-16325-00	DISCO, DE EMBRAGUE	7				
11	5YU-16321-00	PLACA DE FRICCION	1				
12	23P-16350-00	PLACA DE PRESION COMPLETA	1				
13	36Y-16335-00	CAJA DE RESORTE	1				
14	5JW-16334-00	RESORTE DE EMBRAGUE 2	1				
15	1TX-16352-00	PLACA DE PRESION 2	1				
16	90105-06191	TORNILLO	6				
17	3P6-16587-00	RESORTE.,AMORTIGUADOR	1				
18	3P6-16183-00	ESPACIADOR 3	1				
19	23P-16181-00	SEPARADOR	1				
20	93310-33560	COJINETE DE RODILLOS	1				
21	90208-20001	ARANDELA DE RESORTE CONICO	1				
22	90179-20007	TUERCA	1				
23	23P-16357-00	VARILLA DE EMPUJE 2	1				
24	93511-32017	ESFERA	1				
25	4KG-16356-00	VARILLA DE EMPUJE 1	1				
26	93210-06632	ANILLO O	1				
27	93109-08061	SELLO ACEITE	1				

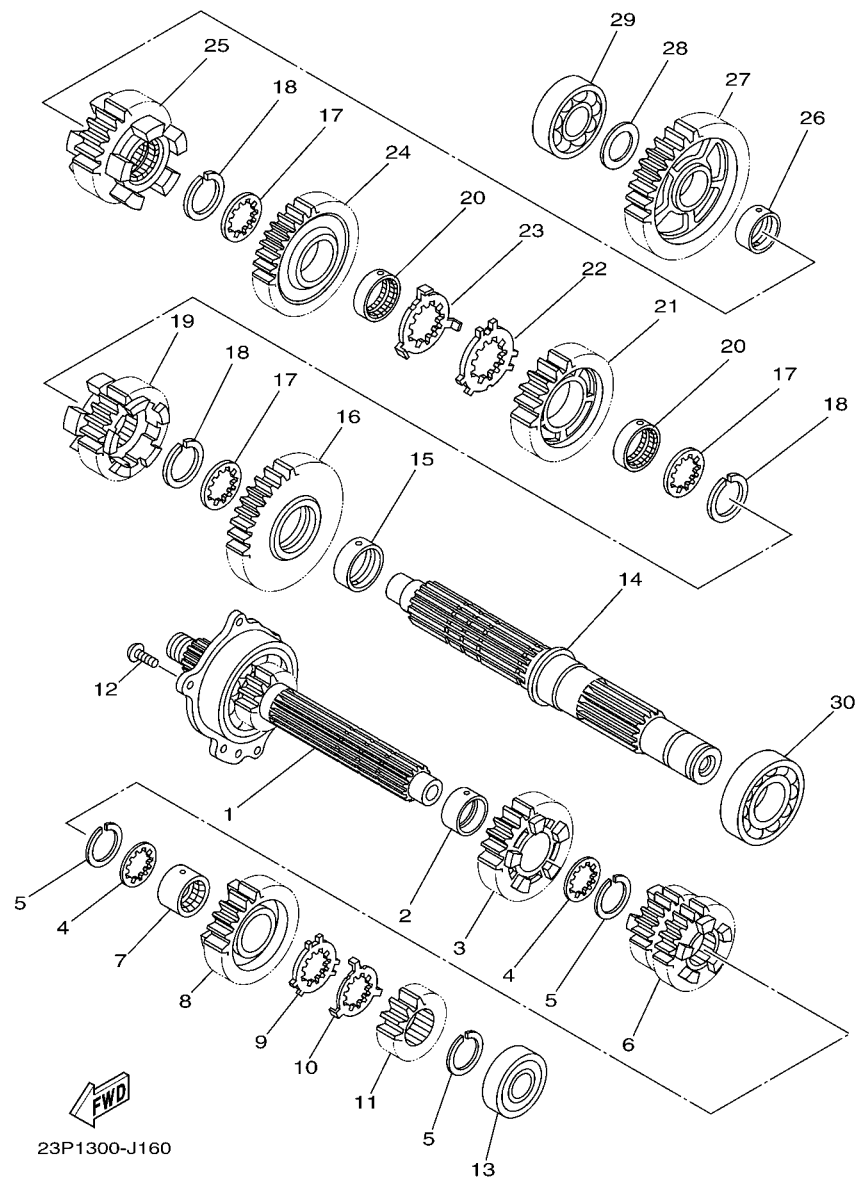


FIG. 16 TRANSMISION

REF. Nº	CODIGO Nº	DESCRIPCION	2K61				OBSERVACIONES
1	23P-17401-00	EJE PRINCIPAL COMPLETO	1				
2	90387-28003	ESPACIADOR	1				
3	23P-17151-00	ENGRANAJE PINON DE 5TA (24T)	1				
4	90209-25011	ARANDELA DE SEPARACION	2				
5	93440-28184	SEGURO	3				
6	23P-17131-00	ENGRANAJE PINON DE 3RA(21/24T)	1				
7	90387-25023	ESPACIADOR	1				
8	23P-17161-00	ENGRANAJE PINON 6TA (28T)	1				
9	90214-25004	ARANDELA DE POSICION	1				
10	90214-25003	ARANDELA DE POSICION	1				
11	5S7-17121-00	ENGRANAJE PINON DE 2DA(16T)	1				
12	90149-06082	TORNILLO DE REGLAJE	3				
13	93306-20464	COJINETE	1				
14	23P-17402-00	EJE DE TRACCION COMPLETO	1				
15	90387-31003	ESPACIADOR	1				
16	23P-17221-00	ENGRANAJE RUEDA DE 2DA (33T)	1				
17	90209-28008	ARANDELA DE SEPARACION	3				
18	93440-31187	SEGURO	3				
19	23P-17261-00	ENGRANAJE RUEDA DE 6TA (26T)	1				
20	90387-28004	ESPACIADOR	2				
21	23P-17241-00	ENGRANAJE DE RUEDA 4TA (30T)	1				
22	90214-29002	ARANDELA DE POSICION	1				
23	90214-28002	ARANDELA DE POSICION	1				
24	23P-17231-00	ENGRANAJE RUEDA DE 3RA (33T)	1				
25	23P-17251-00	ENGRANAJE RUEDA DE 5TA (25T)	1				
26	90387-25008	ESPACIADOR	1				
27	23P-17211-00	ENGRANAJE RUEDA DE 1 RA (36T)	1				

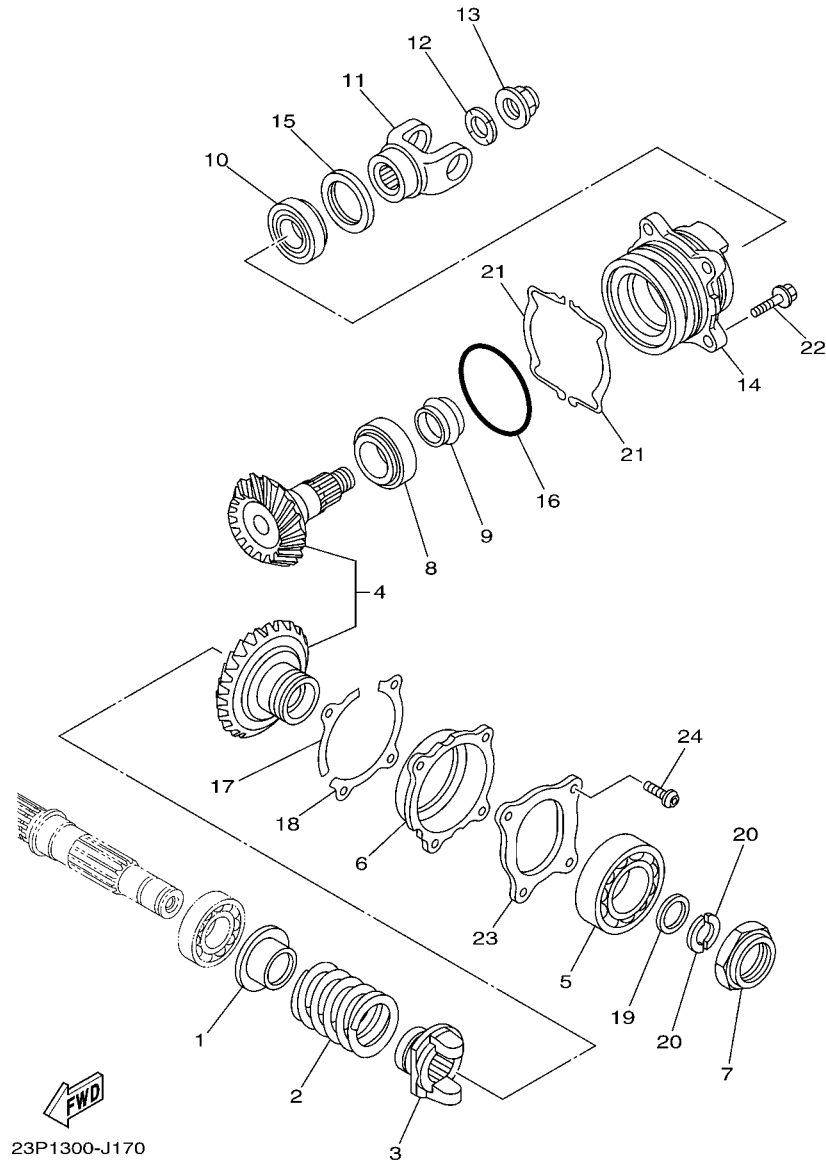


FIG. 17 ENGRANJE MEDIO DE TRACCION

REF. Nº	CODIGO Nº	DESCRIPCION	2K61			OBSERVACIONES
1	23P-17524-00	SOSTEN	1			
2	23P-17528-00	RESORTE DE AMORTIGUADOR	1			
3	23P-17527-00	LEVA DE IMPULSION	1			
4	23P-17530-00	PINON SET	1			
5	93306-20901	COJINETE	1			
6	23P-17521-00	CAJA DE COJINETE	1			
7	90179-44001	TUERCA	1			
8	93332-000A0	COJINETE	1			
9	23P-17571-00	ESPACIADOR DE EXPANSION	1			
10	93332-000A6	COJINETE	1			
11	23P-17556-00	YUGO DE ARTICULACION	1			
12	90208-20001	ARANDELA DE RESORTE CONICO	1			
13	90179-20015	TUERCA	1			
14	23P-17551-00	CAJA DE COJINETE	1			
15	93102-43M42	SELLO ACEITE	1			
16	93210-82003	ANILLO O	1			
17	23P-17531-00	CUNA DE PINON (0.10T)	1			UR
	23P-17531-10	CUNA DE PINON (0.15T)	1			UR
	23P-17531-20	CUNA DE PINON (0.20T)	1			UR
	23P-17531-30	CUNA DE PINON (0.30T)	1			UR
	23P-17531-40	CUNA DE PINON (0.40T)	1			UR
	23P-17531-50	CUNA DE PINON (0.50T)	1			UR
18	23P-17687-00	CUNA (0.10T)	1			UR
	23P-17687-10	CUNA (0.15T)	1			UR
	23P-17687-20	CUNA (0.20T)	1			UR
	23P-17687-30	CUNA (0.30T)	1			UR
	23P-17687-40	CUNA (0.40T)	1			UR

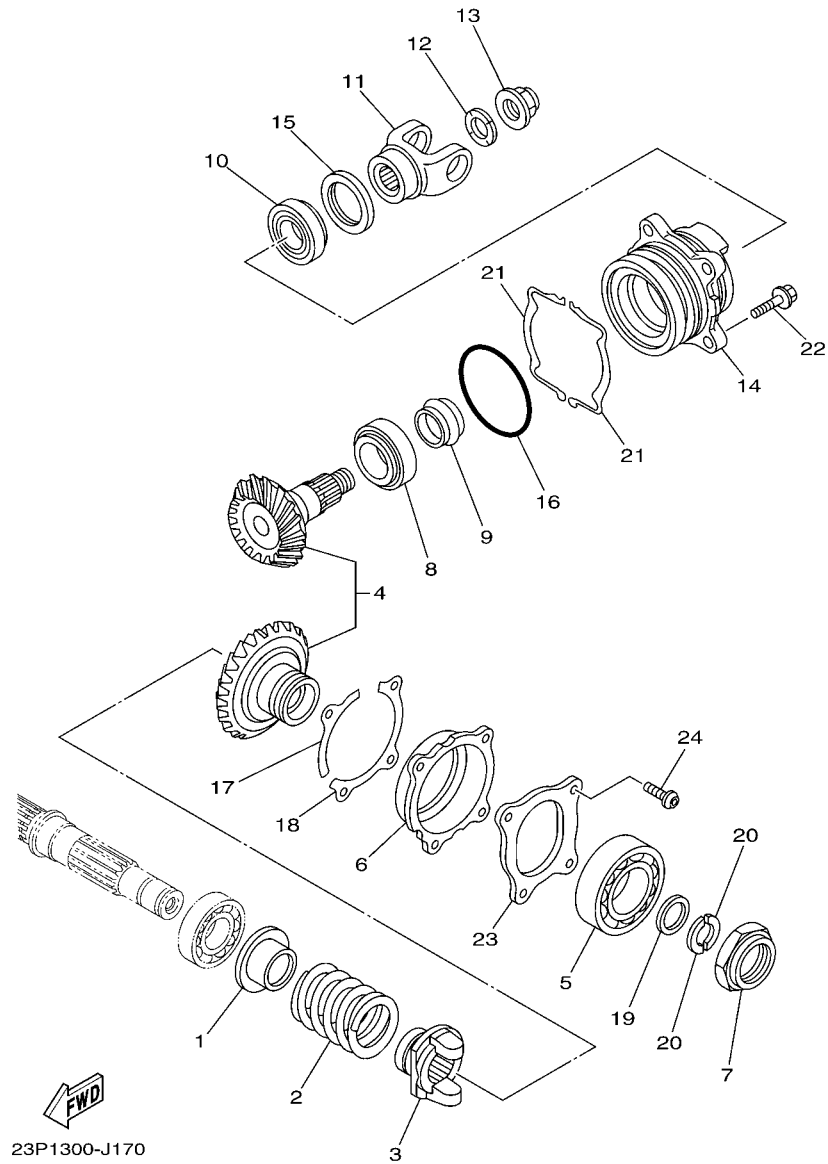
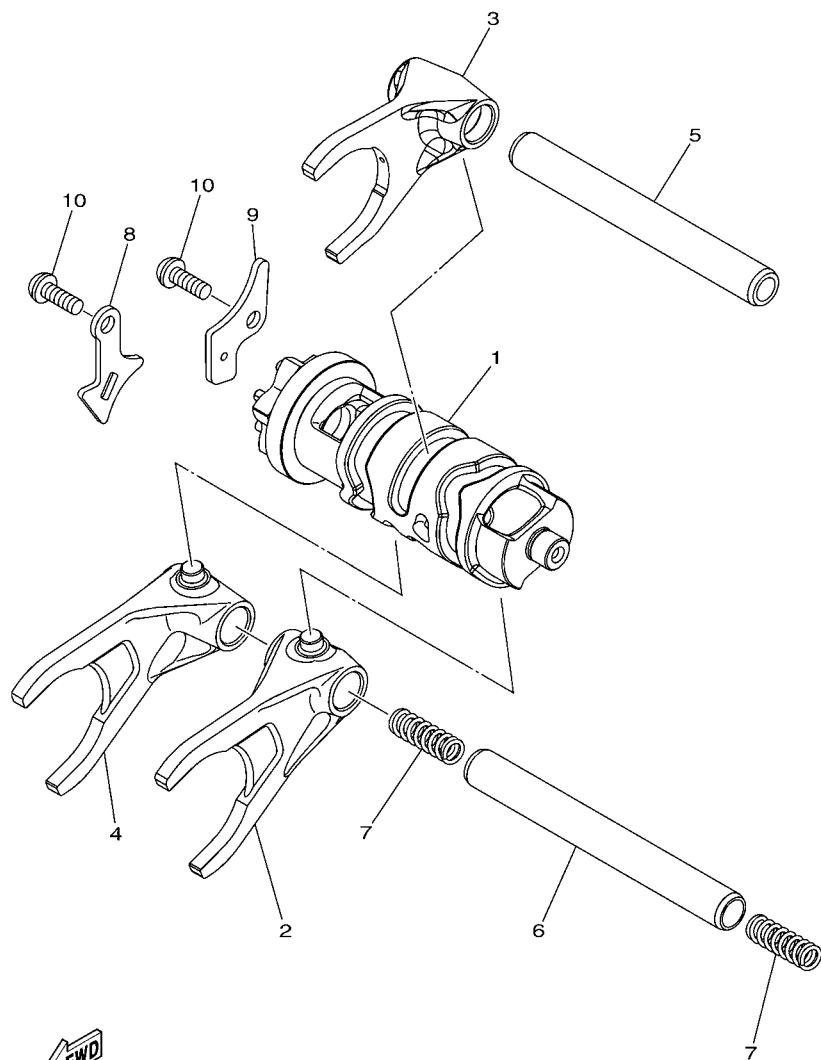


FIG. 17 ENGRANJE MEDIO DE TRACCION

REF. Nº	CODIGO Nº	DESCRIPCION	2K61			OBSERVACIONES
18	23P-17687-50	CUNA (0.50T)	1			UR
19	90201-27014	ARANDELA PLANA	1			
20	23P-17529-00	ARANDELA DE EMPUJE	2			
21	23P-17537-00	CUNA DE EMPUJE (0.10T)	2			UR
	23P-17537-10	CUNA DE EMPUJE (0.15T)	2			UR
	23P-17537-20	CUNA DE EMPUJE (0.20T)	2			UR
	23P-17537-30	CUNA DE EMPUJE (0.30T)	2			UR
	23P-17537-40	CUNA DE EMPUJE (0.40T)	2			UR
	23P-17537-50	CUNA DE EMPUJE (0.50T)	2			UR
22	90105-08234	TORNILLO	4			
23	23P-17446-00	PLACA	1			
24	90149-08050	TORNILLO DE REGLAJE	4			




 23P1300-J180

FIG. 18 LEVA DE CAMBIO & HORQUILLA

REF. Nº	CODIGO Nº	DESCRIPCION	2KBT				OBSERVACIONES
1	23P-18540-00	LEVA DEL CAMBIO COMPLETA	1				
2	23P-18511-10	HORQUILLA DEL CAMBIO 1	1				
3	23P-18512-10	HORQUILLA DEL CAMBIO 2	1				
4	23P-18513-10	HORQUILLA DEL CAMBIO 3	1				
5	23P-18531-00	BARRA GUIA HORQ. CAMBIO 1	1				
6	2C0-18535-00	BARRA GUIA HORQ. CAMBIO 2	1				
7	90501-080A2	RESORTE DE COMPRESION	2				
8	23P-18536-00	TOPE DE PALANCA SELECTOR	1				
9	23P-18562-00	PLACA DE TOPE 2	1				
10	90149-06177	TORNILLO DE REGLAJE	2				

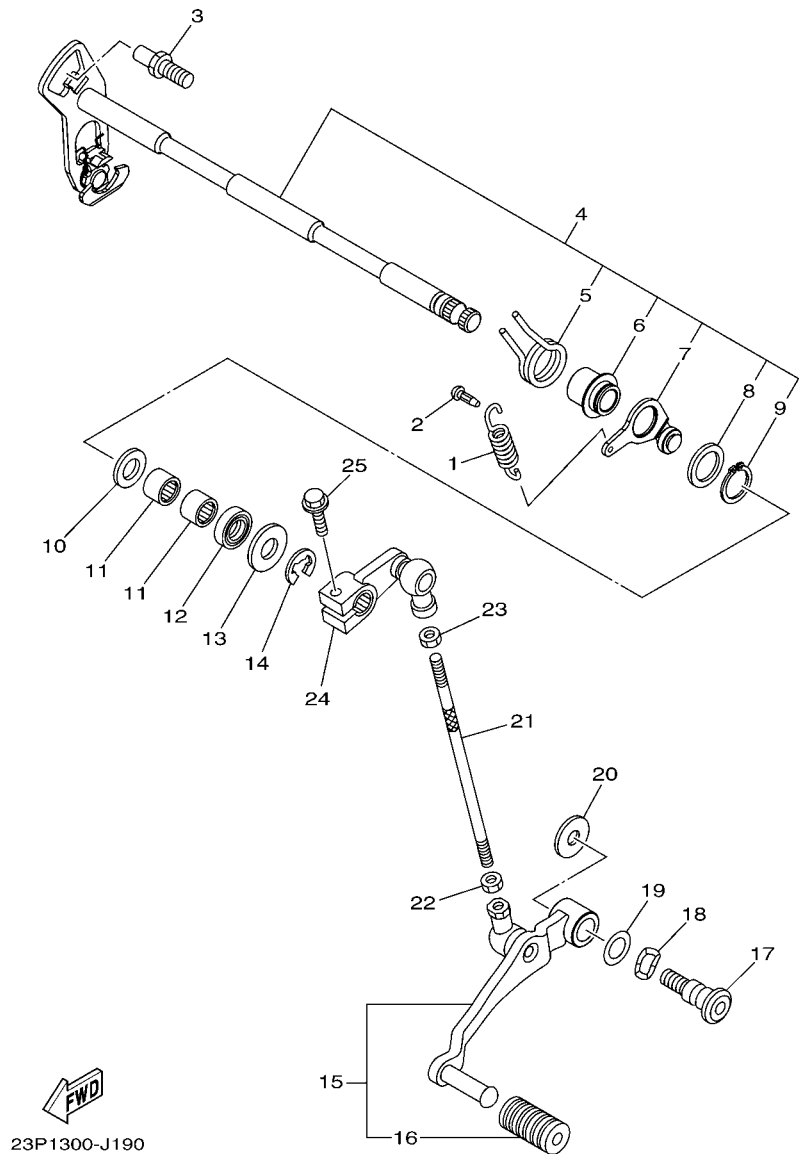


FIG. 19 EJE DE CAMBIO & PEDAL

REF. Nº	CODIGO Nº	DESCRIPCION	2KB1				OBSERVACIONES
1	2C0-18144-00	GANCHO DE RESORTE	1				
2	132-16346-00	GANCHO DE RESORTE	1				
3	1D7-18127-00	PASADOR DE PALANCA	1				
4	23P-18101-01	EJE SELECTOR COMPLETO	1				
5	90508-32141	.RESORTE DE TORSION	1				
6	2C0-18175-00	.ESPACIADOR	1				
7	2C0-18140-00	.PALANCA DE TOPE COMPLETA	1				
8	90201-177G4	.ARANDELA PLANA	1				
9	99009-17400	.PRESILLA REDONDA	1				
10	90201-127E1	ARANDELA PLANA	1				
11	93317-11295	COJINETE	2				
12	93102-12106	SELLO ACEITE (SD 12-22-5 HS)	1				
13	90201-12575	ARANDELA PLANA	1				
14	99002-10600	PRESILLA REDONDA	1				
15	23P-18110-00	PEDAL DE CAMBIO COMPLETO	1				
16	1W6-18113-00	.FUNDA DEL PEDAL DEL CAMBIO	1				
17	4BP-27434-01	PERNO	1				
18	90206-12074	ARANDELA ONDULADA	1				
19	90201-12013	ARANDELA PLANA	1				
20	90201-08784	ARANDELA PLANA	1				
21	2GV-18115-00	VARILLA DEL CAMBIO	1				
22	90170-06228	TUERCA	1				
23	95304-06700	TUERCA	1				
24	23P-18112-00	BRAZO DEL CAMBIO	1				
25	95822-06020	TORNILLO DE REBORDE	1				

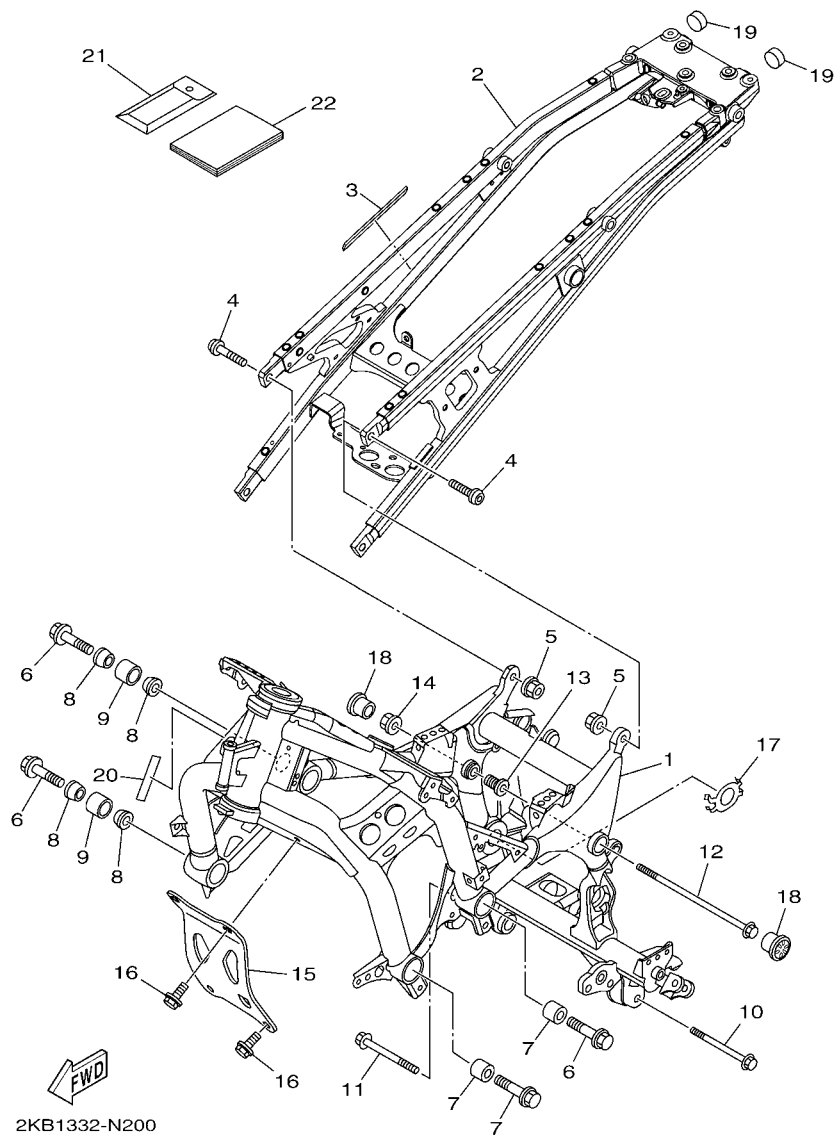


FIG. 20 CUADRO

REF. Nº	CODIGO Nº	DESCRIPCION	2KB1				OBSERVACIONES
1	23P-21110-00	ARMAZON COMPLETO	1				
2	2KB-21190-10	CUADRO TRASERO COMPLETA	1				
3	4D9-2837K-00	AMORTIGUADOR 6	1				
4	90149-10003	TORNILLO DE REGLAJE	4				
5	95602-10200	TUERCA DE AUTO-CIERRE	4				
6	90105-12077	TORNILLO	4				
7	23P-21116-00	COLLAR	2				
8	23P-21414-00	COPA DE MONTANTE DE MOTOR	4				
9	23P-21424-00	COPA DE MONTANTE DE MOTOR	2				
10	90105-10075	TORNILLO	1				
11	90105-10175	TORNILLO	1				
12	90105-10380	TORNILLO	1				
13	23P-21495-00	PERNO DE AJUSTE	1				
14	90179-10028	TUERCA	1				
15	2BS-21318-00	SOPORTE DE MOTOR 5	1				
16	95812-12025	TORNILLO DE REBORDE	4				
17	23P-2191B-00	PLACA 1	1				
18	2BS-2111A-00	TAPA TUBO PRINCIPAL	2				
19	3YX-2143A-00	TAPA	2				
20	3HA-24141-00	PROTECTOR DEPOSITO COMBUST.	1				
21	23P-28100-00	JUEGO DE HERRAMIENTAS	1				
22	2KB-28199-S0	MANUAL DEL PROPIETARIO	1				

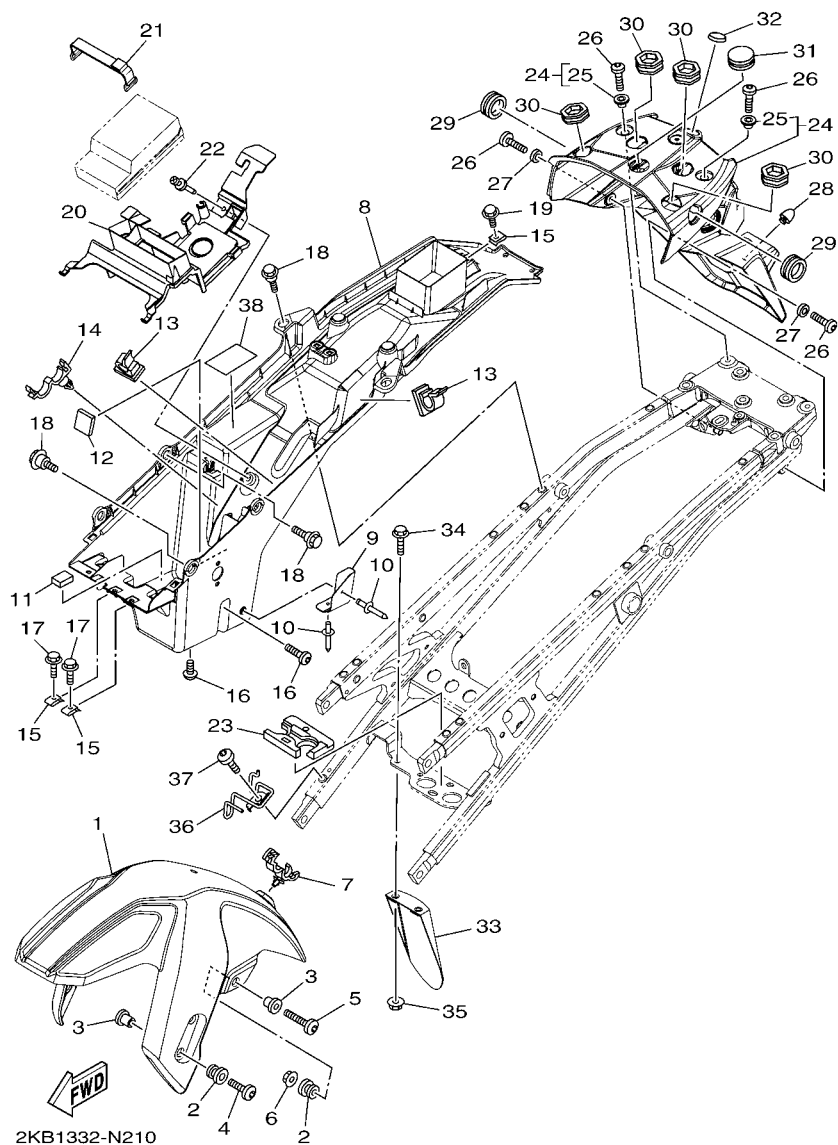


FIG. 21 GUARDABARRO

REF. Nº	CODIGO Nº	DESCRIPCION	2KB1			OBSERVACIONES
1	23P-21511-00-P5	GUARDABARRO DELANTERO	1			UR PARA DPBMC
	23P-21511-00-P6	GUARDABARRO DELANTERO	1			UR MBL2 PARA BWC1
2	90480-12072	TAPON	6			
3	90387-06265	ESPACIADOR	6			
4	90110-06202	TORNILLO ALLEN	4			
5	90111-06063	TORNILLO	2			
6	95602-06200	TUERCA DE AUTO-CIERRE	2			
7	90464-18002	BRIDA	1			
8	23P-2160E-00	CAJA	1			
9	23P-21652-00	PROTECTOR	1			
10	90267-40076	REMACHE CIEGO	2			
11	4D9-24741-00	COJIN DE ASIENTO	1			
12	3KJ-24723-00	AMORTIGUADOR DE ASIENTO	1			
13	90464-20021	BRIDA	2			
14	90464-20010	BRIDA	1			
15	90183-060A6	TUERCA DE RESORTE	3			
16	92012-06014	PERNO	3			
17	95802-06014	TORNILLO DE REBORDE	2			
18	90109-06208	PERNO	6			
19	95802-06020	TORNILLO DE REBORDE	1			
20	2KB-2163A-00	CUBIERTA TRAS GUARDABARRO 1	1			
21	2D1-82131-00	TIRANTE DE BATERIA	1			
22	90269-06081	REMACHE	1			
23	23P-21639-00	AMORTIGUADOR 2	1			
24	23P-21685-00	SOPORTE DE LICENCIA	1			
25	90387-06648	ESPACIADOR	2			
26	90111-06051	TORNILLO	4			

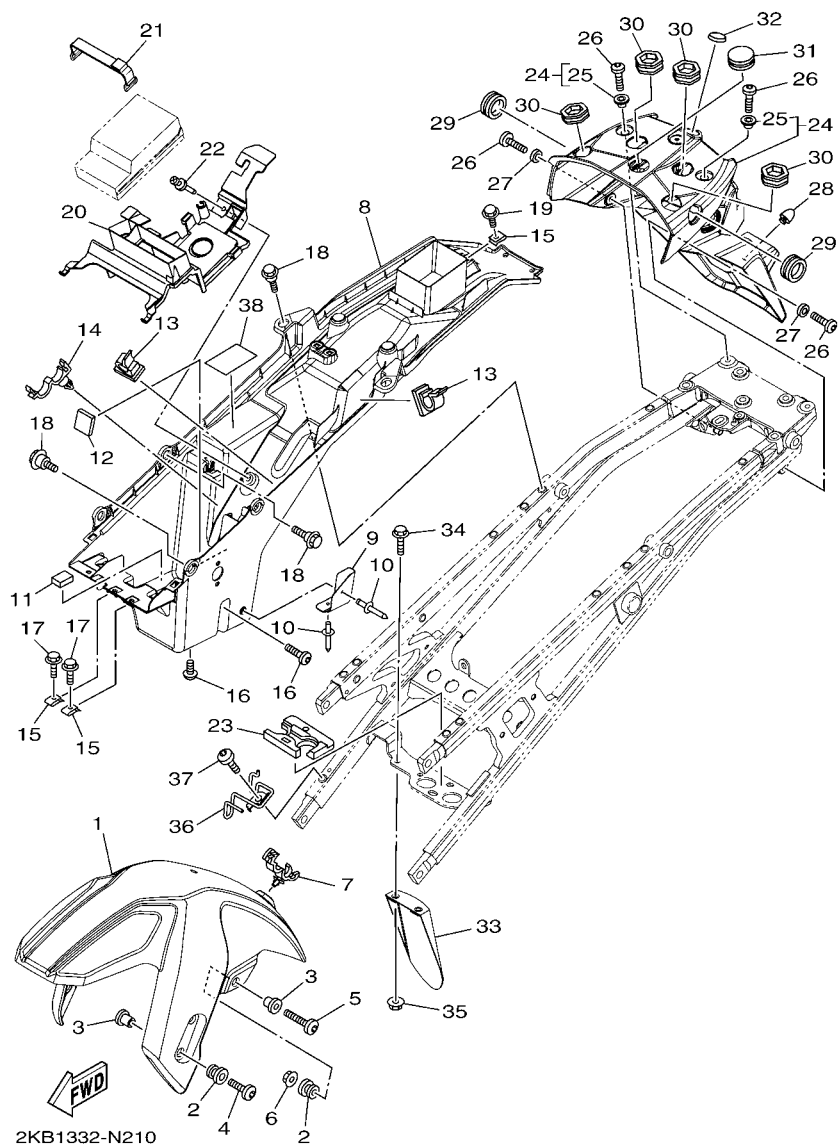


FIG. 21 GUARDABARRO

REF. Nº	CODIGO Nº	DESCRIPCION	2KB1				OBSERVACIONES
27	90201-06778	ARANDELA PLANA	2				
28	42U-21639-00	AMORTIGUADOR 2	1				
29	23P-24747-00	AMORTIGUADOR DE ASIENTO	2				
30	23P-21649-00	AMORTIGUADOR	4				
31	90338-28239	TAPON	1				
32	4XV-2341B-00	EMBLEMA	1				
33	23P-21642-00	GUARDA DE CHARNELA	1				
34	90119-06137	TORNILLO CON ARANDELA	2				
35	90179-06403	TUERCA	2				
36	2KB-21339-00	GUIA DE CABLE	1				
37	92012-06014	PERNO	1				
38	5PS-21668-10	ETIQUETA DE FRANJA	1				

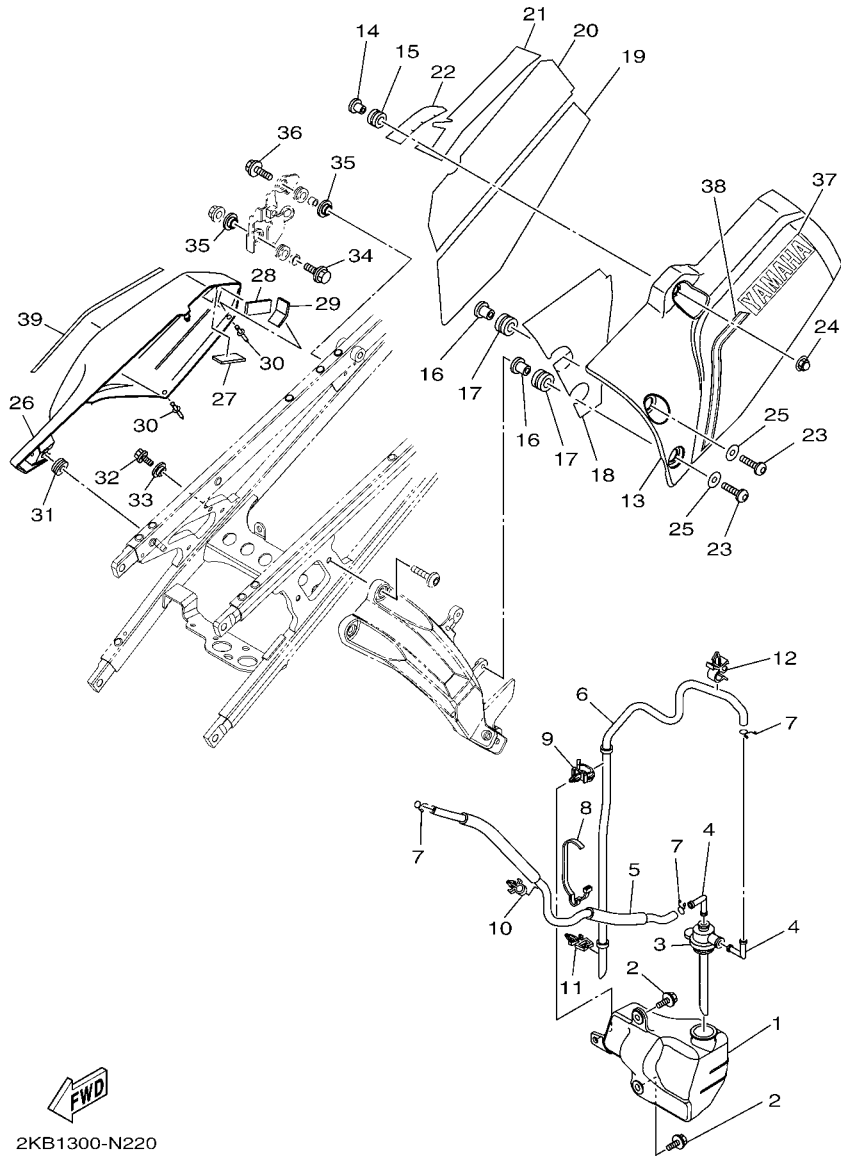


FIG. 22 CUBIERTA LATERAL

REF. Nº	CODIGO Nº	DESCRIPCION	2KB1			OBSERVACIONES
1	23P-21871-00	TANQUE DE RECUPERACION	1			
2	90119-06137	TORNILLO CON ARANDELA	2			
3	23P-21875-00	TAPA	1			
4	26H-21828-00	CODO	2			
5	23P-21816-00	TUBO 1	1			
6	23P-21877-00	TUBO DE REBOSAMIENTO	1			
7	90467-08075	PRESILLA	3			
8	90464-07M40	BRIDA	1			
9	90464-14M55	BRIDA	1			
10	90464-08008	BRIDA	1			
11	90464-07M56	BRIDA	1			
12	90464-09129	BRIDA	1			
13	2BS-14718-00	PROTECTOR DE SILENCIADOR 1	1			
14	90387-087L0	ESPACIADOR	1			
15	90480-12581	TAPON	1			
16	90387-10102	ESPACIADOR	2			
17	90480-01025	TAPON	2			
18	2BS-1475P-00	ASIENTO	1			
19	2BS-1476P-00	ASIENTO	1			
20	2BS-1477P-00	ASIENTO	1			
21	2BS-1479P-00	ASIENTO 5	1			
22	2BS-1471P-00	ASIENTO, 6	1			
23	90111-06038	TORNILLO	2			
24	90176-06047	TUERCA CORONA	1			
25	90201-06112	ARANDELA PLANA	2			
26	2KB-21721-00-P0	CUBIERTA LATERAL 2	1			MBL2
27	1S3-82122-00	ASIENTO DE BATERIA	1			

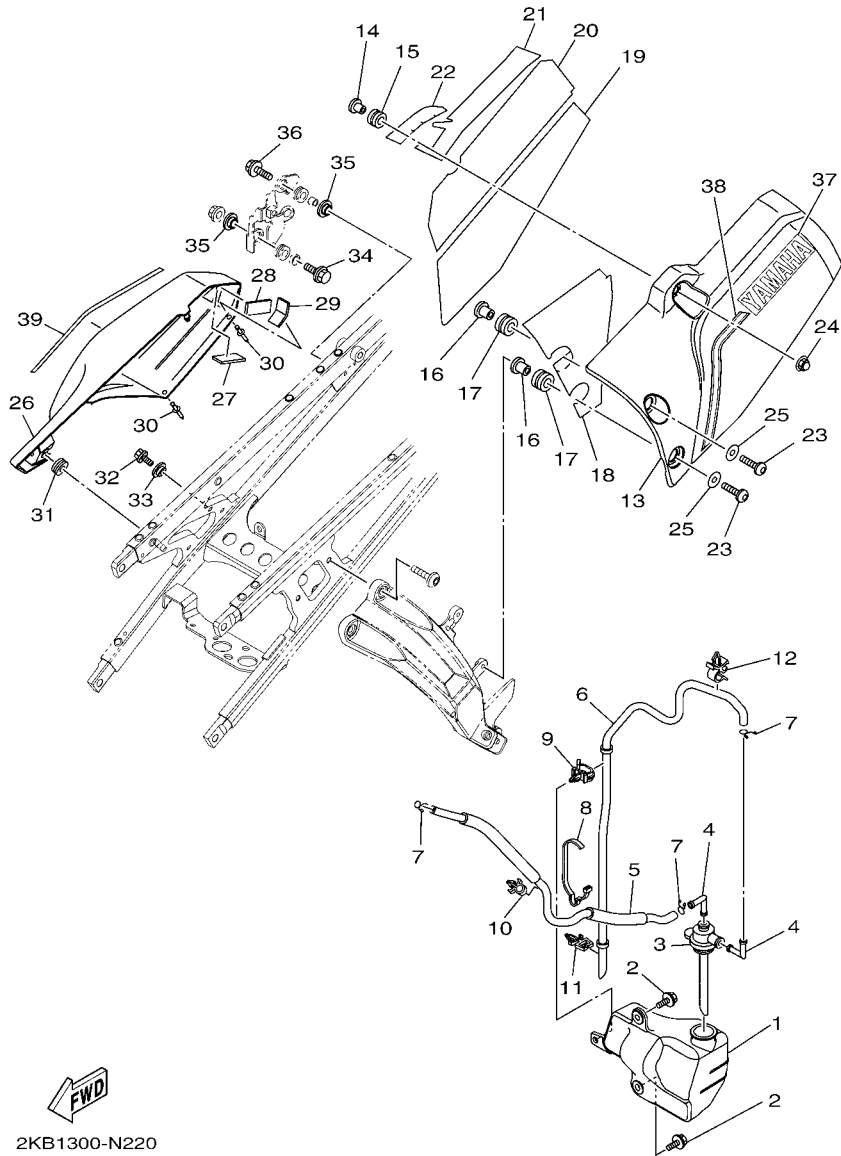


FIG. 22 CUBIERTA LATERAL

REF. Nº	CODIGO Nº	DESCRIPCION	2KB1				OBSERVACIONES
28	14B-28237-00	AMORTIGUADOR 3	1				
29	3D7-1442H-00	AMORTIGUADOR 4	1				
30	90269-06081	REMACHE	2				
31	90480-12325	TAPON	1				
32	95802-08016	TORNILLO DE REBORDE	1				
33	90387-08079	ESPACIADOR	1				
34	95802-06020	TORNILLO DE REBORDE	1				
35	90387-06066	ESPACIADOR	2				
36	95802-06025	TORNILLO DE REBORDE	1				
37	99245-00120	EMBLEMA, YAMAHA	1				UR PARA DPBMC
	99247-00120	EMBLEMA, YAMAHA	1				UR PARA BWC1
38	2BS-146E1-00	CALCOMANIA 1	1				UR PARA DPBMC
	2BS-146E1-20	CALCOMANIA 1	1				UR PARA BWC1
39	2KB-21788-00	CALCOMANIA	1				UR PARA DPBMC
	2KB-21788-10	CALCOMANIA	1				UR PARA BWC1

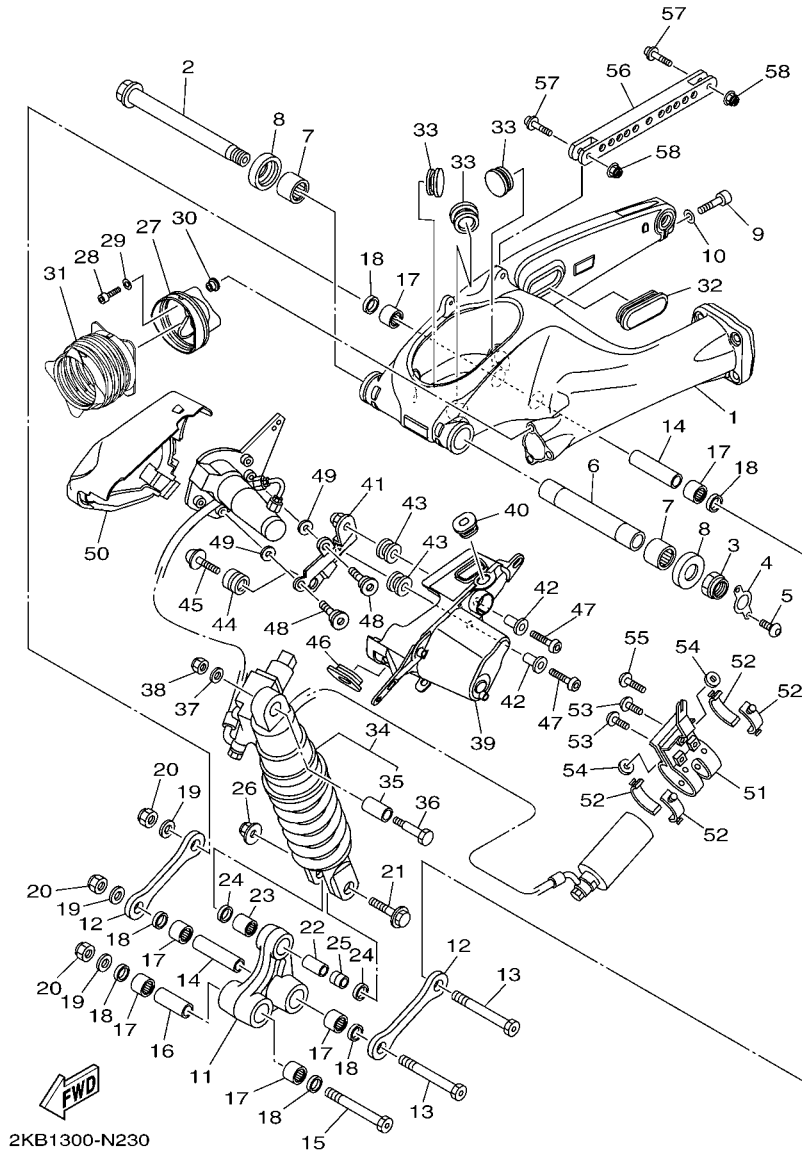


FIG. 23 BRAZO TRASERO & SUSPENSIÓN

REF. Nº	CODIGO Nº	DESCRIPCION	2KB1				OBSERVACIONES
1	23P-22110-00	BRAZO TRASERO COMPLETO	1				
2	23P-22141-00	EJE DEL BARCULANTE	1				
3	90185-22009	TUERCA AUTOBLOCANTE	1				
4	23P-22163-00	SOPORTE	1				
5	92012-05008	PERNO	2				
6	23P-22184-00	BUJE	1				
7	93317-330A0	COJINETE	2				
8	23P-22128-00	TAPA DE EMPIJE 1	2				
9	91312-10040	TORNILLO	1				
10	92902-10600	ARANDELA	1				
11	2KB-2217A-00	BRAZO REEURIO	1				
12	2KB-2217M-00	BRAZO 1	2				
13	90109-14008	PERNO	2				
14	90387-14014	ESPACIADOR	2				
15	90109-14009	PERNO	1				
16	90387-14015	ESPACIADOR	1				
17	93315-32057	COJINETE DE RODILLOS	6				
18	93109-20076	SELLO ACEITE	6				
19	90201-14027	ARANDELA PLANA	3				
20	90185-14010	TUERCA AUTOBLOCANTE	3				
21	90105-10378	TORNILLO	1				
22	90387-10104	ESPACIADOR	1				
23	93315-31759	COJINETE DE RODILLOS	1				
24	93109-17071	SELLO ACEITE	2				
25	90387-10105	ESPACIADOR	1				
26	95607-10200	TUERCA DE AUTO-CIERRE	1				
27	23P-2217H-00	CUBIERTA GUARDAPOLVO	1				

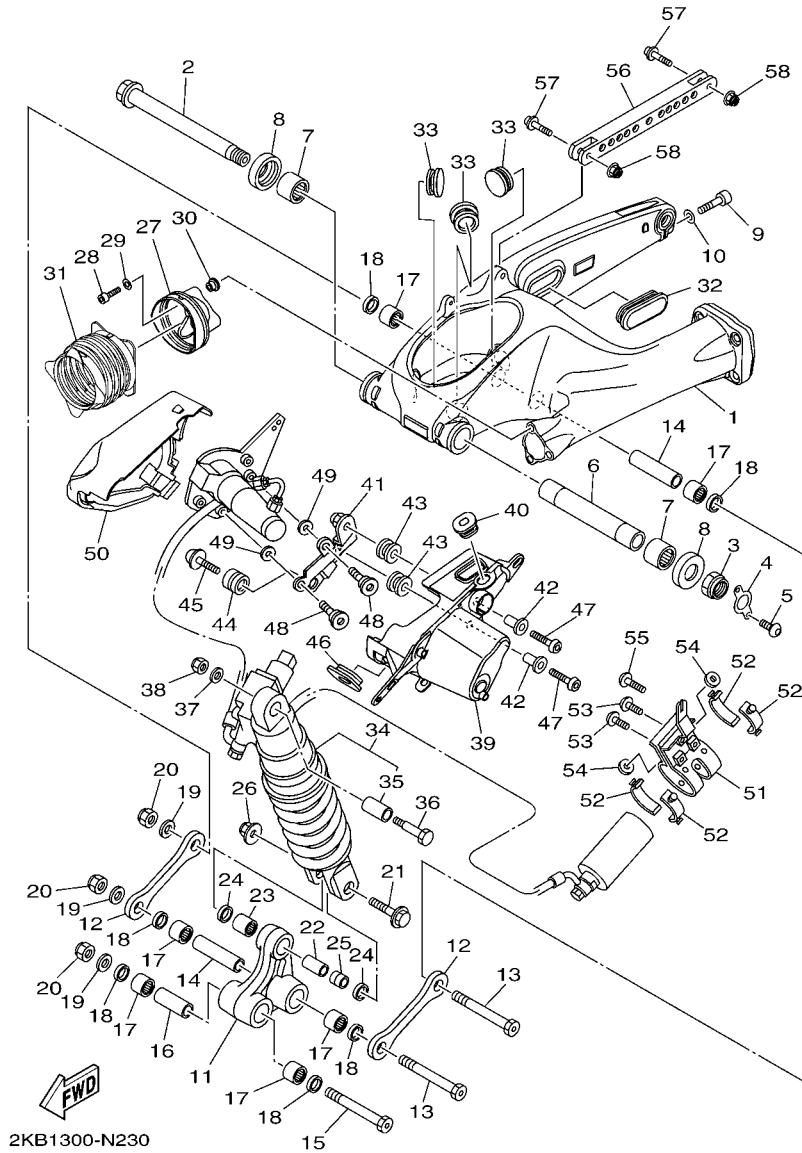


FIG. 23 BRAZO TRASERO & SUSPENSION

REF. Nº	CODIGO Nº	DESCRIPCION	2KB1			OBSERVACIONES
28	90110-05031	TORNILLO ALLEN	3			
29	92902-05200	ARANDELA	3			
30	90387-05035	ESPACIADOR	3			
31	23P-22189-00	FUNDA DE GOMA	1			
32	5JW-2219X-00	CUBIERTA	1			
33	90338-30267	TAPON	3			
34	2KB-22210-00	AMORTIGUADOR TRASERO COMPLETO	1			
35	5RM-22216-00	.BUJE DEL AMORTIGUADOR TRASERO	1			
36	90109-10028	PERNO	1			
37	90201-10036	ARANDELA PLANA	1			
38	95612-10100	TUERCA AUTOBLOCANTE	1			
39	2KB-22325-00	CUBIERTA PARA POLVO	1			
40	90480-01558	TAPON	1			
41	2KB-22324-00	SOPORTE DE CUBIERTA PARA POLVO	1			
42	90387-067K8	ESPACIADOR	2			
43	4WM-84366-00	AMORTIGUADOR FARO DELANTERO 1	2			
44	5J0-83513-00	AMORTIGUADOR	1			
45	90164-05001	TORNILLO ROSCA HEMBRA	1			
46	90480-13027	TAPON	1			
47	92012-06020	PERNO	2			
48	90109-06182	PERNO	2			
49	90201-07081	ARANDELA PLANA	2			
50	2KB-2171L-00	MUELLE , CUBIERTA LATERAL 1	1			
51	2KB-22262-00	SOPORTE SUB-DEPOSITO	1			
52	24X-22261-00	AMORT. SUB-DEPOSITO	4			
53	92012-06010	PERNO	2			
54	90201-06025	ARANDELA PLANA	2			

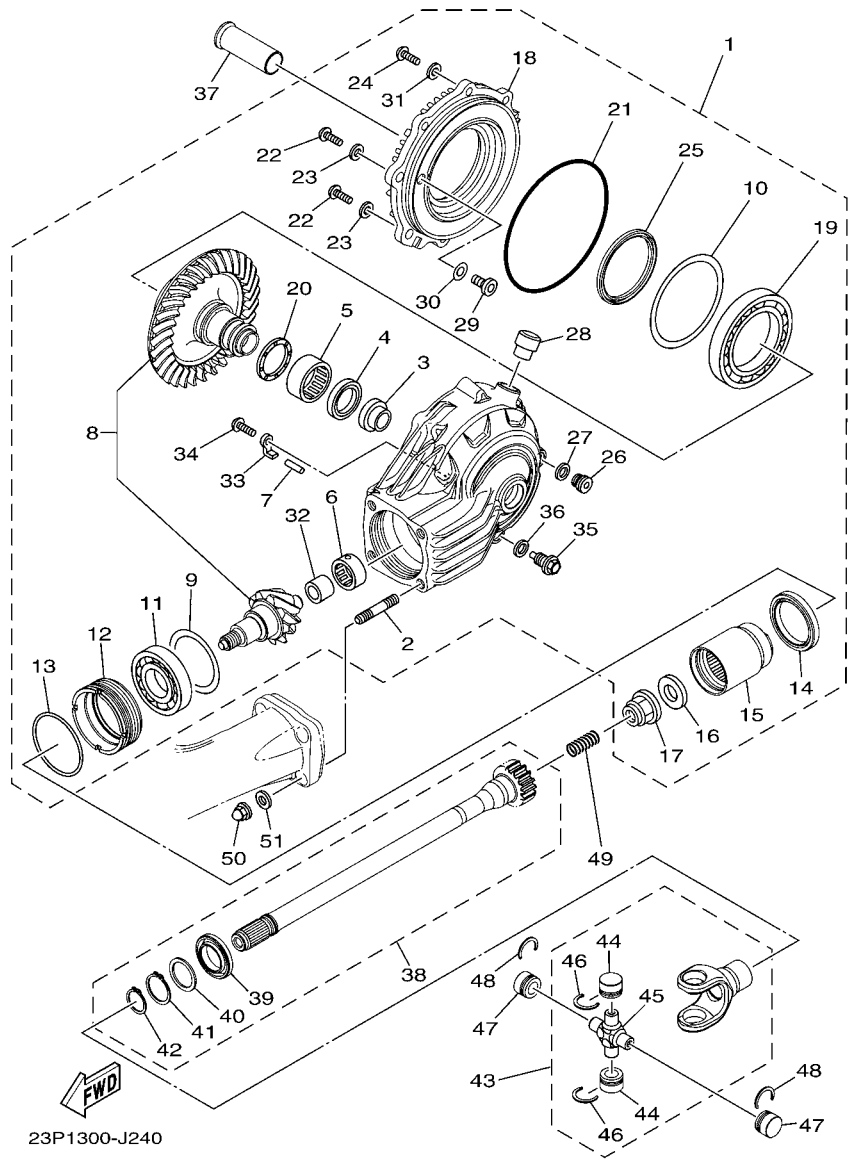
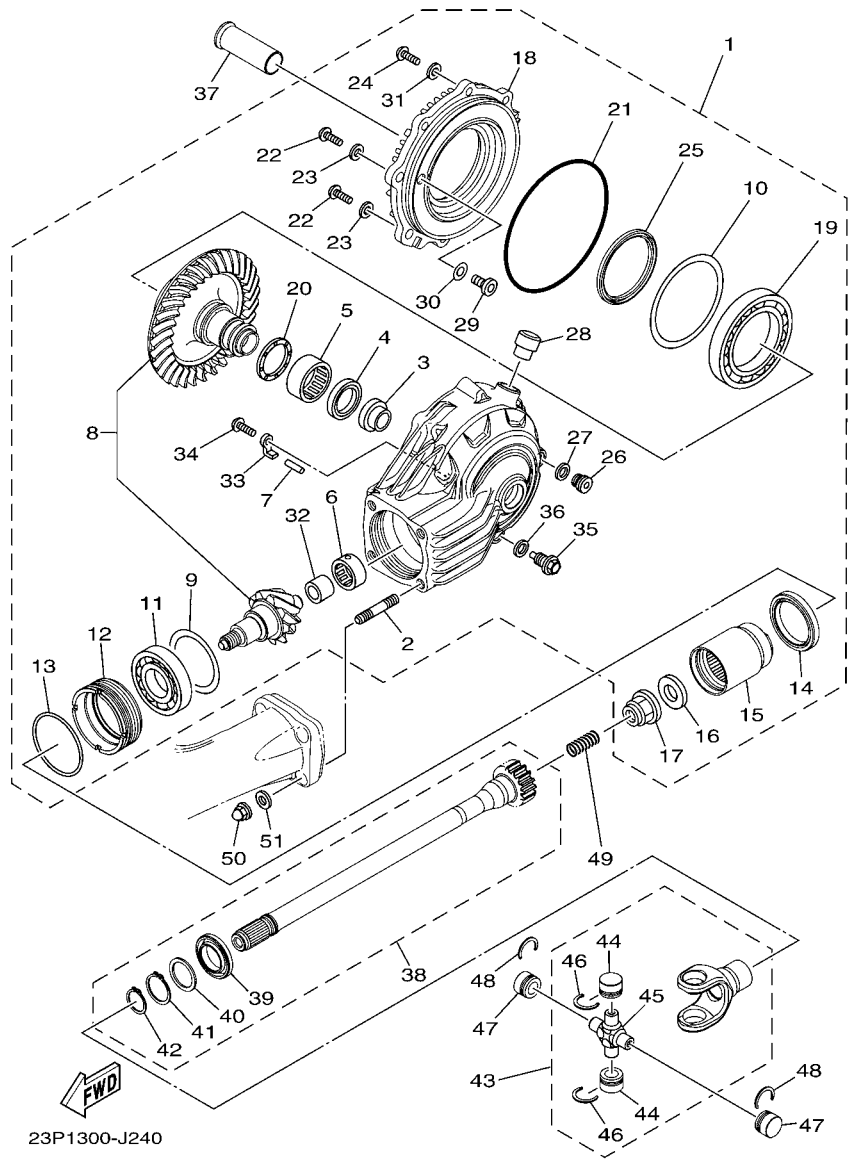


FIG. 24 EJE DE TRACCION

REF. Nº	CODIGO Nº	DESCRIPCION	2K61			OBSERVACIONES
1	23P-46101-00	CAJA ENGRANAJE EJE TRAS COMPL	1			
2	90116-10055	.ESPARRAGO	4			
3	23P-46153-00	.COLLAR DE GUIA	1			
4	93102-32480	.SELLO ACEITE	1			
5	93311-43729	.COJINETE DE RODILLOS	1			
6	93311-62597	.COJINETE DE RODILLOS	1			
7	93605-23164	.PASADOR DE CLAVIJA	1			
8	23P-461A0-00	.ENGRANAJE DE ANILLO	1			
9	2S3-46119-00	.CUNA DE EMPUJE (T0.15)	1			UR
	2S3-46119-10	.CUNA DE EMPUJE (T0.3)	1			UR
	2S3-46119-20	.CUNA DE EMPUJE (T0.4)	1			UR
	2S3-46119-30	.CUNA DE EMPUJE (T0.45)	1			UR
	2S3-46119-40	.CUNA DE EMPUJE (T0.5)	1			UR
	2S3-46119-50	.CUNA DE EMPUJE (T0.6)	1			UR
	2S3-46119-60	.CUNA DE EMPUJE (T0.2)	1			UR
	2S3-46119-70	.CUNA DE EMPUJE (T0.25)	1			UR
10	1J7-46117-Y0-25	.CUNA (0.25T)	1			UR
	1J7-46117-Y0-30	.CUNA (0.30T)	1			UR
	1J7-46117-Y0-40	.CURA (0.40T)	1			UR
	1J7-46117-Y0-50	.CUNA (0.50T)	1			UR
11	93306-20724	.COJINETE	1			
12	23P-46125-00	.RETEN DE COJINETE	1			
13	93210-69628	.ANILLO O	1			
14	93102-50009	.SELLO ACEITE	1			
15	23P-46123-00	.ACOPLAMIENTO DE ENGRANAJE	1			
16	90208-20001	.ARANDELA DE RESORTE CONICO	1			
17	90179-20015	.TUERCA	1			



23P1300-J240

FIG. 24 EJE DE TRACCION

REF. N°	CODIGO N°	DESCRIPCION	2KB1			OBSERVACIONES
18	23P-46152-00	.CAJA DE COJINETE	1			
19	93316-01403	.COJINETE	1			
20	22U-46118-00-12	.ARANDELA DE EMPUJE (1.2T)	1			UR
	22U-46118-00-14	.ARANDELA DE EMPUJE (1.4T)	1			UR
	22U-46118-00-16	.ARANDELA DE EMPUJE (1.6T)	1			UR
	22U-46118-00-18	.ARANDELA DE EMPUJE (1.8T)	1			UR
	22U-46118-00-20	.ARANDELA DE EMPUJE (2.0T)	1			UR
21	93211-54698	.ANILLO O	1			
22	90149-10055	.TORNILLO DE REGLAJE	2			
23	90201-10045	.ARANDELA PLANA	2			
24	90149-08051	.TORNILLO DE REGLAJE	6			
25	93102-70004	.SELLO ACEITE	1			
26	90340-14002	.TORNILLO, DE DRENAJE	1			
27	214-11198-01	.EMPAQUE	1			
28	2H7-17590-00	.RESPIRADERO COMPLETO	1			
29	1FK-46156-00	.TOPE, ENGRANAJE DE ANILLO	1			
30	1FK-46157-00-15	.CUNA, TOPE (T=0.15)	1			UR
	1FK-46157-00-20	.CUNA, TOPE (T=0.20)	1			UR
31	90201-08043	.ARANDELA PLANA	6			
32	23P-46122-00	.CARRERA INTERIOR	1			
33	2S3-46862-00	.COJINETE	1			
34	90149-06158	.TORNILLO DE REGLAJE	1			
35	90340-14004	.TORNILLO, DE DRENAJE	1			
36	214-11198-01	.EMPAQUE	1			
37	23P-4615A-00	COLLAR DE GUIA 1	1			
38	23P-46171-00	EJE DE TRACCION COMPL.	1			
39	93108-49003	.SELLO ACEITE	1			

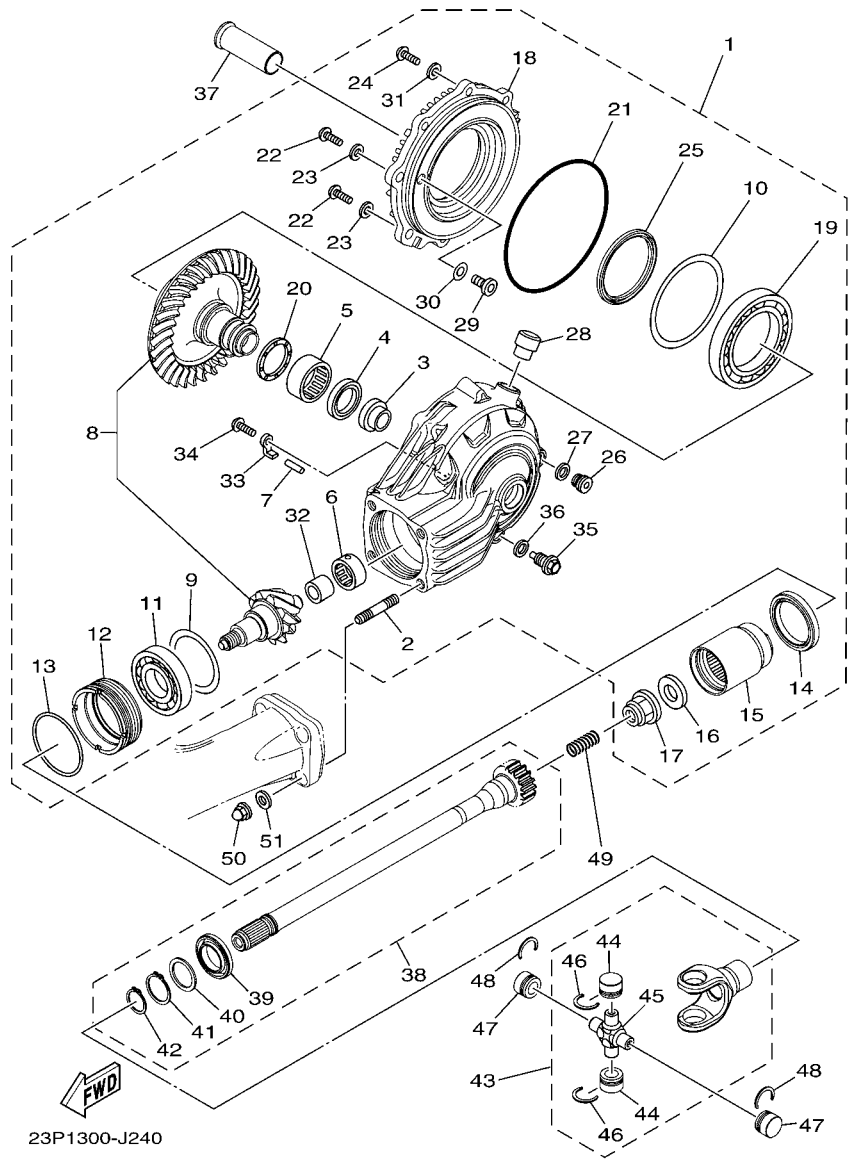


FIG. 24 EJE DE TRACCION

REF. Nº	CODIGO Nº	DESCRIPCION	2K61				OBSERVACIONES
40	90201-29M01	.ARANDELA PLANA	1				
41	93410-29095	.SEGURO	1				
42	93410-23056	.SEGURO	1				
43	23P-46180-00	JUNTA TRASNVERSAL COMPLETA	1				
44	93399-99963	.COJINETE	2				
45	23P-46187-00	.CRUCETA	1				
46	93440-22196	.SEGURO	2				
47	93399-99963	COJINETE	2				
48	93440-22196	SEGURO	2				
49	90501-20122	RESORTE DE COMPRESION	1				
50	90176-10075	TUERCA CORONA	4				
51	92990-10600	ARANDELA PLANA	4				

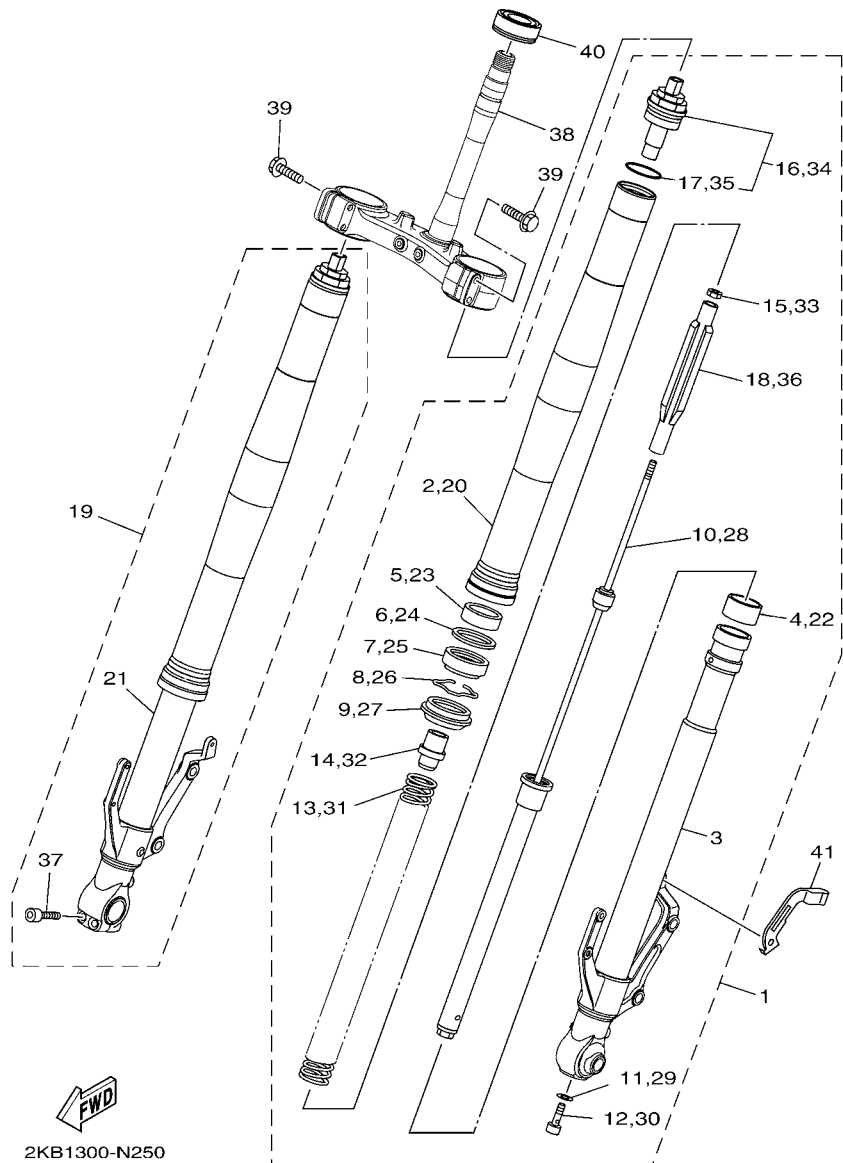


FIG. 25 HORQUILLA DELANTERA

REF. Nº	CODIGO Nº	DESCRIPCION	2KB1				OBSERVACIONES
1	2KB-23102-00	HORQUILLA DELANTERA COMPL.(MI)	1				
2	23P-23136-10	.TUBO EXTERIOR 2	1				
3	2KB-23110-00	.TUBO INTERIOR COMPLETO 1	1				
4	5EB-23171-00	.PISTON HORQUILLA DELANT.	1				
5	5EB-23125-00	.METAL CORREDIZO 1	1				
6	4V4-23146-L0	.ARANDELA DE SELLO DE ACEITE	1				
7	4PU-23145-01	.RETEN DE ACEITE	1				
8	4V4-23153-L0	.ANILLO DE ENGANCHE	1				
9	4PU-23144-00	.GUARDAPOLVO	1				
10	2KB-23170-10	.CILINDRO COMPL DE HORQ DELANT	1				
11	509-23158-L0	.EMPAQUE	1				
12	278-23181-50	.TORNILLO CABEZAHEXAGONAL	1				
13	2KB-23141-00	.RESORTE HORQUILLA DELANT.	1				
14	2KB-23118-00	.SEPARADOR	1				
15	3LC-23357-00	.TUERCA	1				
16	2KB-23111-00	.PERNO DE TAPA	1				
17	3XJ-23147-L0	.ARO	1				
18	2KB-23117-00	.GUIA DE RESORTE	1				
19	2KB-23103-00	HORQUILLA DELANTERA COMPL.(MD)	1				
20	23P-23136-10	.TUBO EXTERIOR 2	1				
21	2KB-23120-00	.TUBO INTERIOR COMPLETO 2	1				
22	5EB-23171-00	.PISTON HORQUILLA DELANT.	1				
23	5EB-23125-00	.METAL CORREDIZO 1	1				
24	4V4-23146-L0	.ARANDELA DE SELLO DE ACEITE	1				
25	4PU-23145-01	.RETEN DE ACEITE	1				
26	4V4-23153-L0	.ANILLO DE ENGANCHE	1				
27	4PU-23144-00	.GUARDAPOLVO	1				

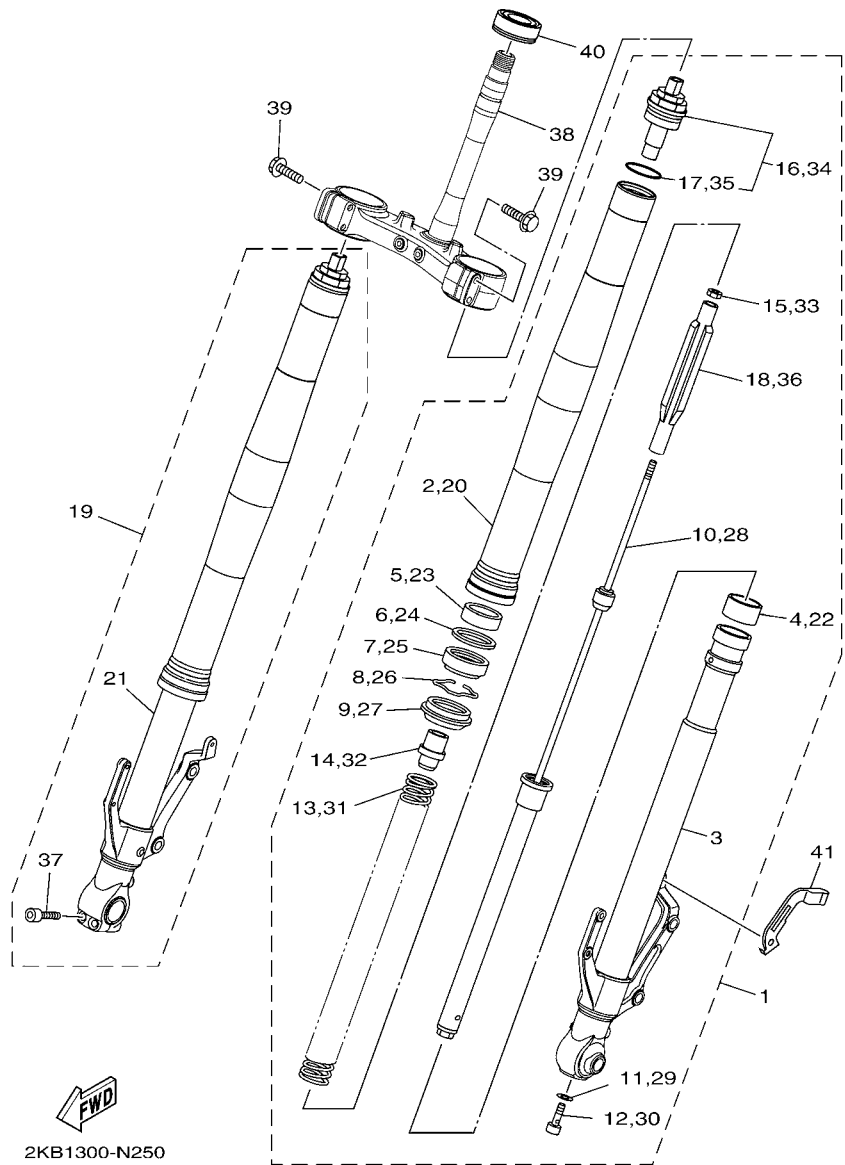
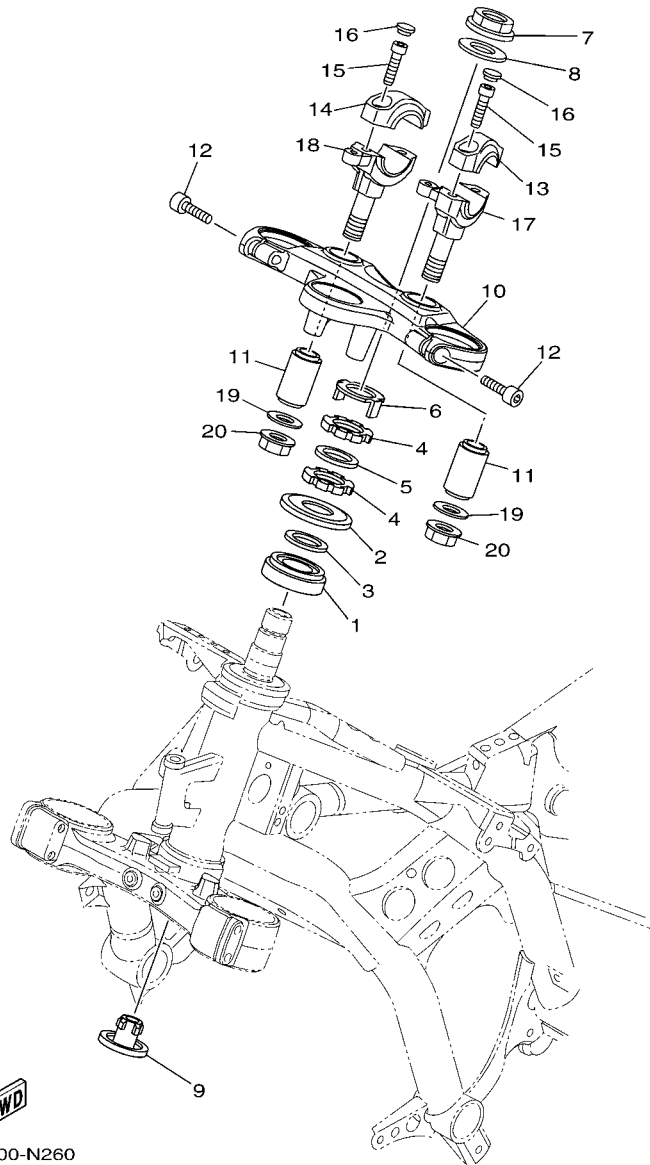


FIG. 25 HORQUILLA DELANTERA

REF. Nº	CODIGO Nº	DESCRIPCION	2KB1				OBSERVACIONES
28	2KB-23170-00	.CILINDRO COMPL. DE HORQ DELANT	1				
29	509-23158-L0	.EMPAQUE	1				
30	278-23181-50	.TORNILLO CABEZAHEXAGONAL	1				
31	2KB-23141-00	.RESORTE HORQUILLA DELANT.	1				
32	2KB-23118-00	.SEPARADOR	1				
33	3LC-23357-00	.TUERCA	1				
34	2KB-23111-00	.PERNO DE TAPA	1				
35	3XJ-23147-L0	..ARO	1				
36	2KB-23117-00	.GUIA DE RESORTE	1				
37	91314-08040	.TORNILLO ALLEN	2				
38	23P-23340-00	PLATINA INFERIOR COMPLETA	1				
39	95022-08040	PERNO, DE BRIDA	4				
40	93332-00081	COJINETE	1				
41	23P-25875-00	SOPORTE DE MANGUERA FRENO 1	1				



2BS1300-N260

FIG. 26 DIRECCION

REF. Nº	CODIGO Nº	DESCRIPCION	2KB1				OBSERVACIONES
1	93332-00078	COJINETE	1				
2	23P-23416-00	CUBIERTA DE BASE DE BOLA 2	1				
3	90201-282R3	ARANDELA PLANA	1				
4	90179-28011	TUERCA	2				
5	90202-28216	ARANDELA DE PLANA	1				
6	4GY-23418-00	ARANDELA ESPECIAL	1				
7	2BS-23357-00	TUERCA	1				
8	90201-25019	ARANDELA PLANA	1				
9	4KM-23123-01	CUBIERTA INFERIOR	1				
10	2BS-23435-00	PLATINA SUPERIOR	1				
11	5VK-23434-00	SOPORTE DE AMORTIGUADOR	2				
12	91312-08030	TORNILLO	2				
13	2BS-23441-00	SOPORTE DE MANUBRIO	1				
14	2BS-2344A-00	SOPORTE DE MANUBRIO 1	1				
15	91312-08030	TORNILLO	4				
16	90338-08163	TAPON	4				
17	2BS-24847-00	SOSTEN	1				
18	2BS-24848-00	SOSTEN 2	1				
19	90201-10626	ARANDELA PLANA	2				
20	95602-10200	TUERCA DE AUTO-CIERRE	2				

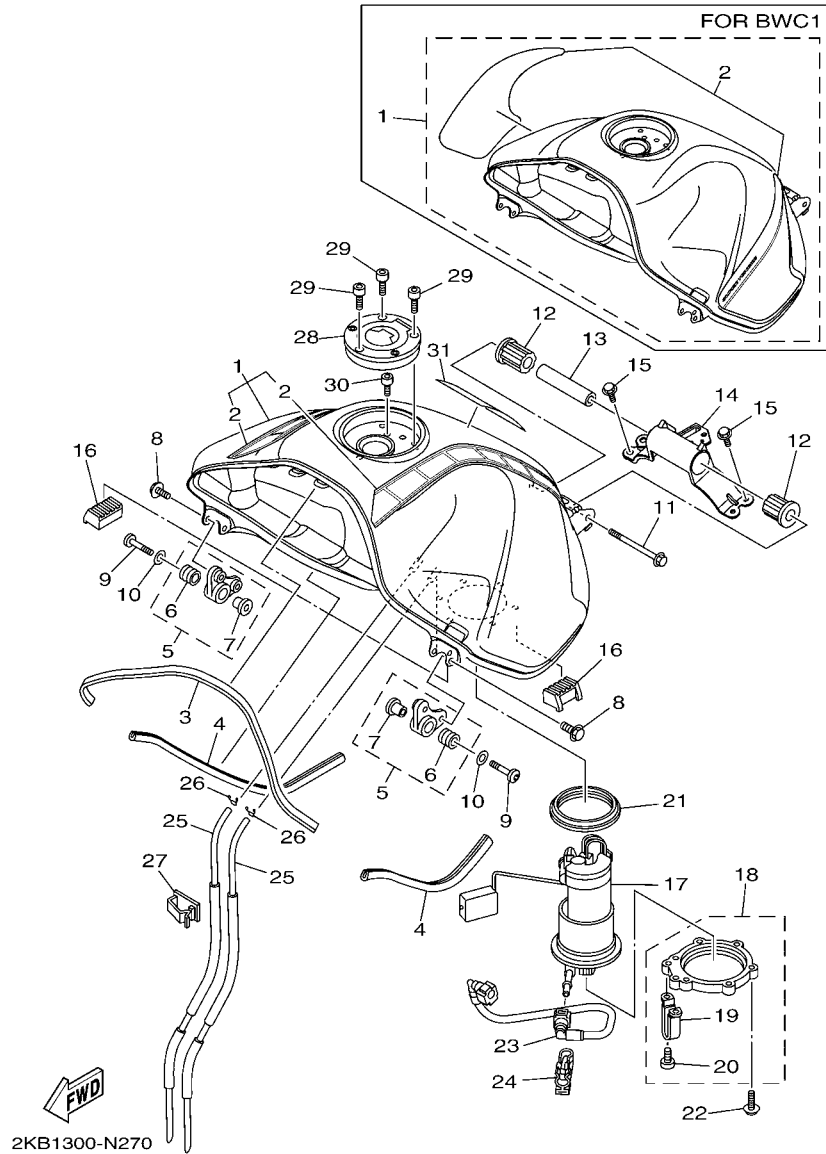
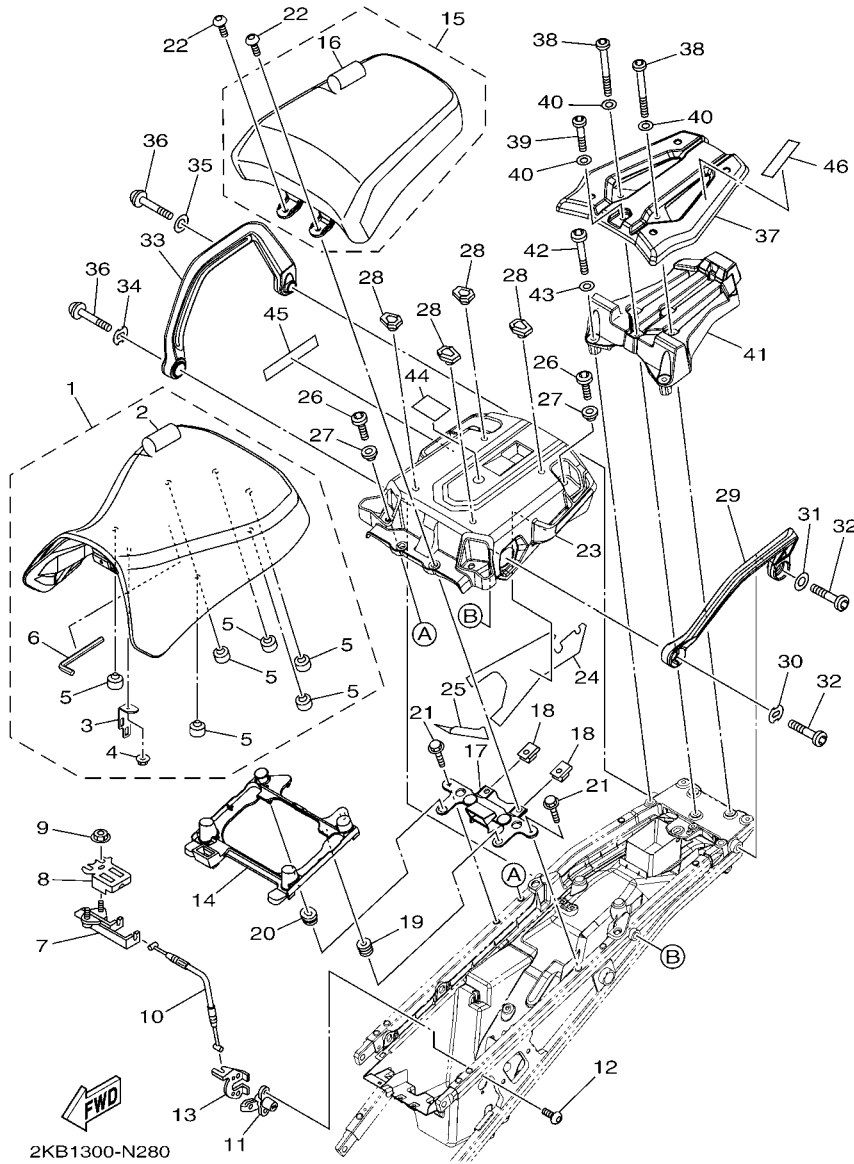


FIG. 27 COMBUSTIBLE

REF. Nº	CODIGO Nº	DESCRIPCION	2KB1			OBSERVACIONES
1	23P-Y2410-00-01	DEPOSITO DE COMBUSTIBLE COMP.	1			UR PARA DPBMC
	23P-Y2410-00-03	DEPOSITO DE COMBUSTIBLE COMP.	1			UR PARA BWC1
2	23P-24240-00	.JUEGO DE CALCOMANIAS	1			UR PARA DPBMC
	23P-24240-20	.JUEGO DE CALCOMANIAS	1			UR PARA BWC1
3	23P-24188-00	MOLDURA DEPOSITO COMBUST.	1			
4	23P-24188-10	MOLDURA DEPOSITO COMBUST.	2			
5	23P-24104-00	SUPORTE DO TANQUE DE COMB. 1	2			
6	90480-18008	.TAPON	1			
7	90387-06266	.ESPACIADOR	1			
8	90119-06200	TORNILLO CON ARANDELA	4			
9	90149-06328	TORNILLO DE REGLAJE	2			
10	90201-06072	ARANDELA PLANA	2			
11	95812-08110	TORNILLO DE REBORDE	1			
12	23P-24183-00	AMORTIGUADOR DE MONTAJE 3	2			
13	90387-12050	ESPACIADOR	1			
14	23P-2413Y-00	SOPORTE ACCESORIO DE DEPOSITO	1			
15	95802-06020	TORNILLO DE REBORDE	4			
16	23P-24181-00	AMORTIGUADOR DE MONTAJE 1	2			
17	23P-13907-00	BOMBA DE COMBUSTIBLE COMPLETA	1			
18	23P-24105-00	SUPORTE DO TANQUE DE COMB. 2	1			
19	2D1-24192-00	.SOPORTE DE DEPOSITO COMBUST.2	1			
20	98902-05008	.TORNILLO DE LIGAR	2			
21	19B-24486-01	ANILLO O	1			
22	90110-05028	TORNILLO ALLEN	6			
23	23P-13971-00	ANILLO DE ESPACIADOR	1			
24	90464-16005	BRIDA	1			
25	23P-24318-00	TUBO DE REBOSAMIENTO	2			



2KB1300-N280

FIG. 28 ASIENTO

REF. Nº	CODIGO Nº	DESCRIPCION	2KB1				OBSERVACIONES
1	2KB-24710-00	ASIENTO SIMPLE COMPLETO	1				
2	2KB-24711-00	.CUBIERTA DE ASIENTO SIMPLE	1				
3	23P-24718-00	.SOPORTE DE ASIENTO	1				
4	95602-06200	.TUERCA DE AUTO-CIERRE	1				
5	371-27114-00	.TOPE DE PUNTAL PRINCIPAL	6				
6	23P-28164-00	.WRENCH, HEXAGON 8	1				
7	4BP-24780-00	CERRADURA SILLIN COMPLETO	1				
8	23P-2475H-00	SOPORTE PALANCA ASIENTO 1	1				
9	90179-06403	TUERCA	2				
10	23P-2478E-00	CABLE	1				
11	2TV-24799-00	ROTOR COMPLETO	1				
12	90149-06308	TORNILLO DE REGLAJE	2				
13	23P-2117K-00	SOPORTE DE CERRADURA	1				
14	23P-24708-00	ASIENTO SOPORTE COMPL.	1				
15	2KB-24750-00	ASIENTO TANDEM COMPLETO	1				
16	2KB-24751-00	.CUBIERTA DE ASIENTO TANDEM	1				
17	23P-2474F-00	SOPORTE, DELANTERO 1	1				
18	90183-08060	TUERCA DE RESORTE	2				
19	90480-13398	TAPON	1				
20	90480-01559	TAPON	1				
21	95802-06020	TORNILLO DE REBORDE	2				
22	92012-08025	PERNO	2				
23	23P-24842-10	PARRILLA, 2	1				
24	23P-2172P-10	ASIENTO	1				
25	23P-2173P-00	ASIENTO 2	1				
26	90149-06121	TORNILLO DE REGLAJE	4				
27	90387-06264	ESPACIADOR	4				

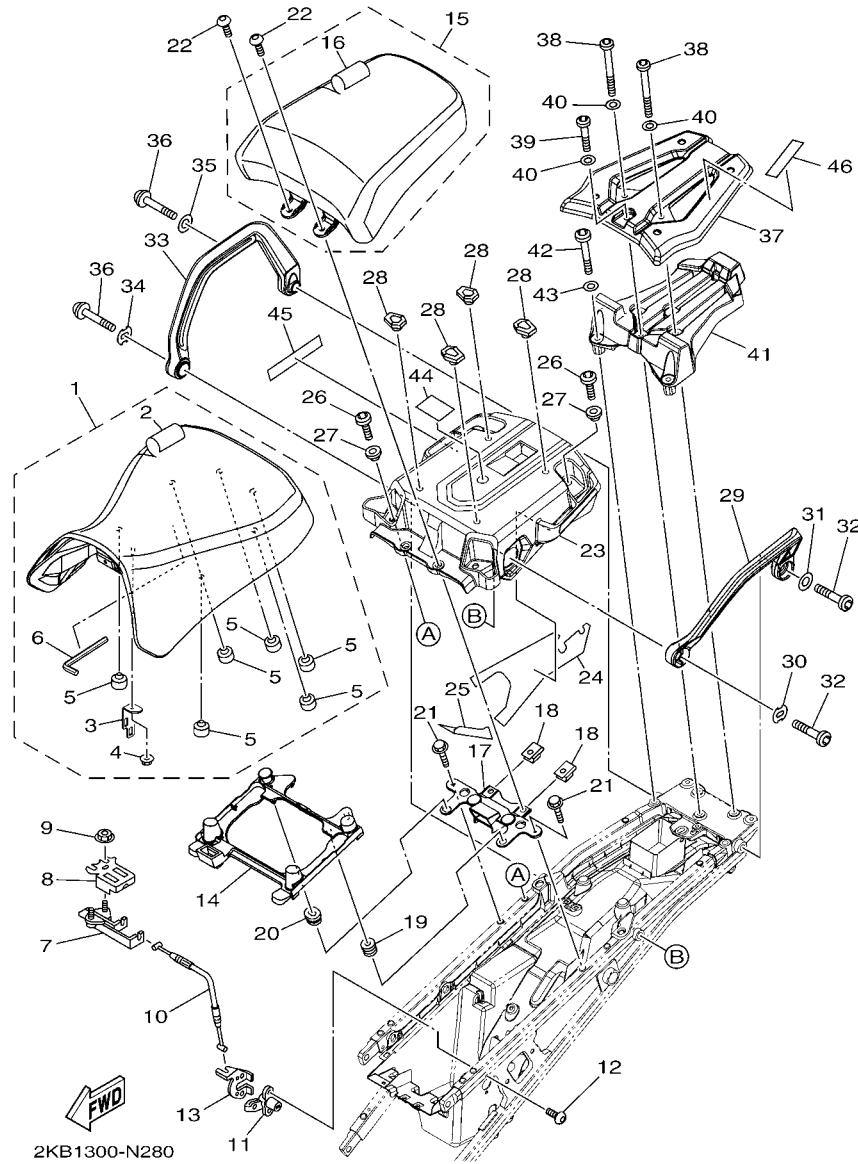


FIG. 28 ASIENTO

REF. N°	CODIGO N°	DESCRIPCION	2KB1			OBSERVACIONES
28	23P-24737-00	AMORTIGUADOR DE ASIENTO	4			
29	23P-2470J-00-P1	FIADOR DE EMPUNADURA., 1	1			MBL2
30	23P-24736-00	ARANDELA	1			
31	92902-10200	ARANDELA	1			
32	90111-10054	TORNILLO	2			
33	23P-2470K-00-P1	FIADOR DE EMPUNADURA., 2	1			MBL2
34	23P-24736-00	ARANDELA	1			
35	92902-10200	ARANDELA	1			
36	90111-10054	TORNILLO	2			
37	23P-24841-10	PARRILLA, 1	1			
38	90111-08074	TORNILLO	2			
39	90111-08076	TORNILLO	1			
40	90201-08048	ARANDELA PLANA	3			
41	23P-24884-00	APOYO	1			
42	90111-08076	TORNILLO	2			
43	90201-08048	ARANDELA PLANA	2			
44	23P-2816K-00	ETIQUETA, ADVIRTIENDO PORTADOR	1			
45	2BS-2816J-00	ETIQUETA, ADVIRTIENDO PORTADOR	1			
46	23P-2815T-00	ETIQUETA, AVISO PORTADOR	1			

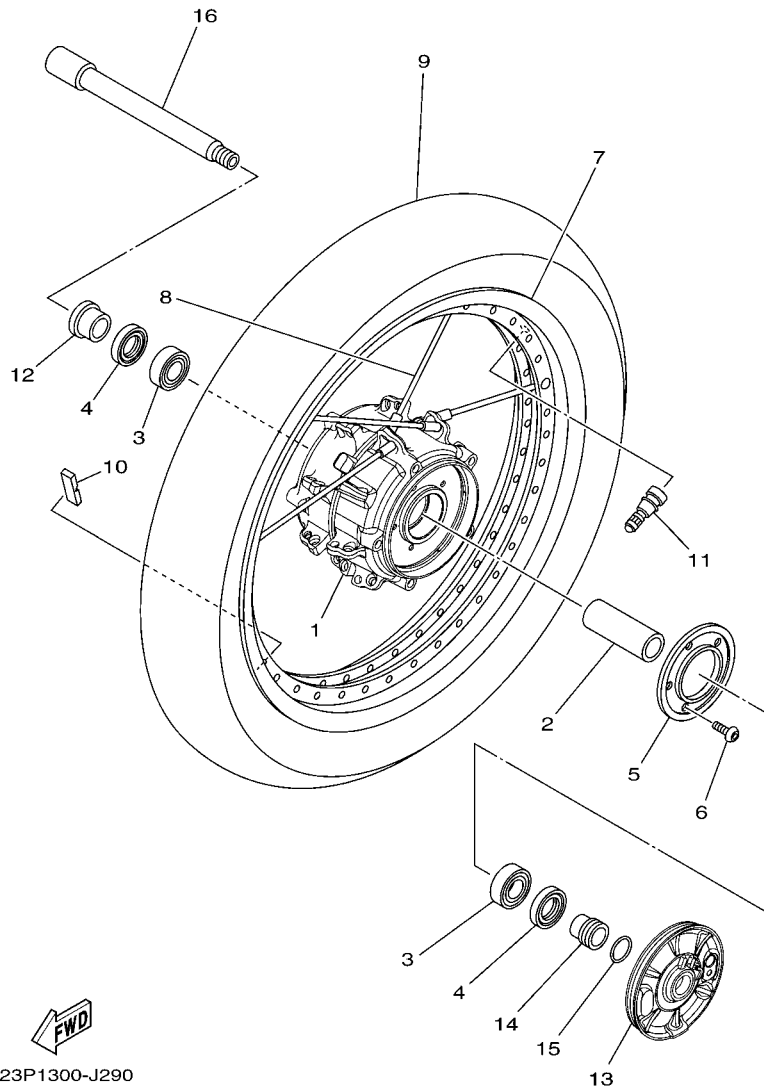


FIG. 29 RUEDA DELANTERA

REF. Nº	CODIGO Nº	DESCRIPCION	2KB1				OBSERVACIONES
1	23P-25111-00	MASA DELANTERA	1				
2	23P-25117-00	ESPACIADOR DE COJINETE	1				
3	93306-07208	COJINETE	2				
4	93106-28043	SELLO ACEITE	2				
5	2S3-2517G-00	ROTOR DE SENSOR	1				
6	90149-05029	TORNILLO DE REGLAJE	5				
7	94425-19003	ARO (2.50-19)	1				
8	23P-25104-00	JUEGO DE RAYOS DELANTERO	1				
9	94111-19020	NEUMATICO (110/80R19 M/C 59V)	1				BRIDGESTONE
10	23P-25398-00	CONTRAPESO DE RUEDA	1				UN
11	93900-00030	VALVULA DE ARO (TR412)	1				TAIHEIYO
12	23P-25186-00	COLLAR DE RUEDA	1				
13	23P-2517A-00	CAJA DE SENSOR	1				
14	23P-25183-00	COLLAR DE RUEDA	1				
15	93210-26668	ANILLO O	1				
16	4XV-25181-10	EJE DE LA RUEDA	1				

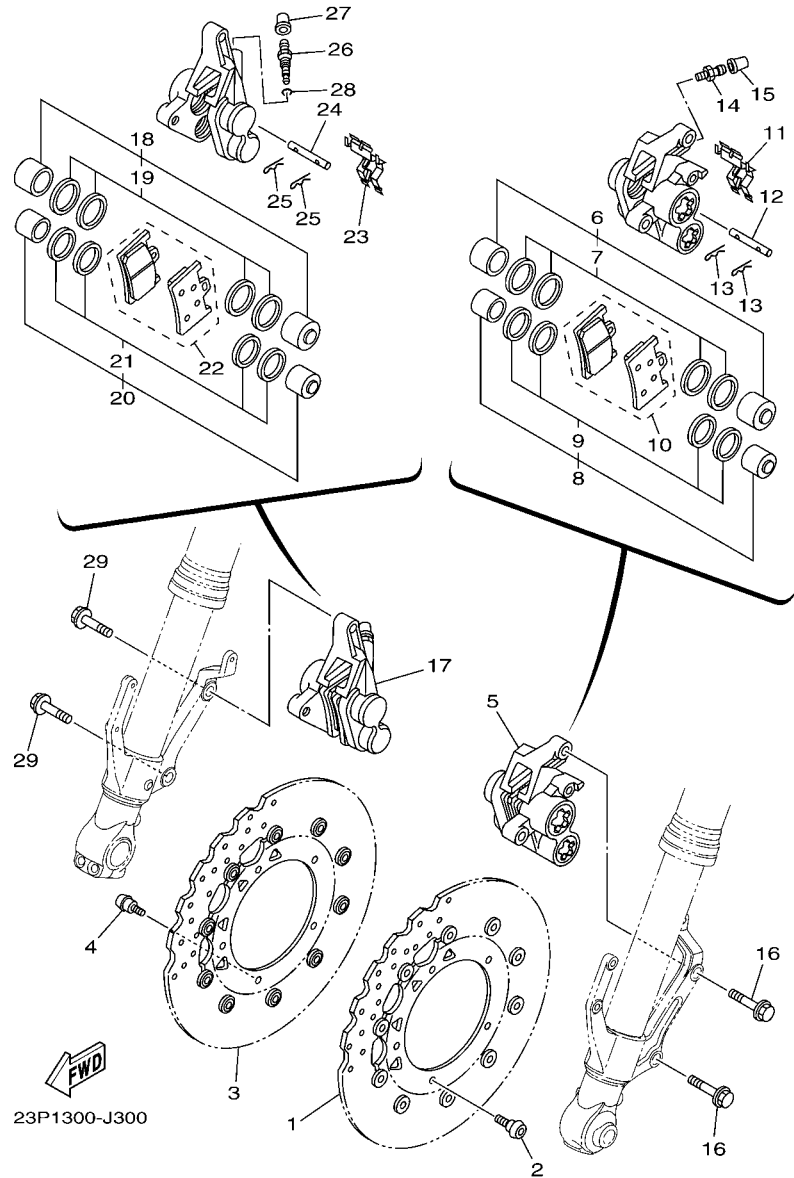


FIG. 30 CALIBRE FRENO DELANTERA

REF. N°	CODIGO N°	DESCRIPCION	2KBT				OBSERVACIONES
1	23P-2581T-00	DISCO DE FRENO	1				
2	90149-06043	TORNILLO DE REGLAJE	5				
3	23P-2581T-00	DISCO DE FRENO	1				
4	90149-06043	TORNILLO DE REGLAJE	5				
5	23P-2580T-00	CALIBRE COMPLETO (IZQUIERDO)	1				
6	4SV-25802-10	.PISTON COMPLETO PINZA	1				
7	3GM-25803-10	..JUEGO DE RETENES DE PINZA	1				
8	4SV-25802-00	.PISTON COMPLETO PINZA	1				
9	3MA-25803-10	..JUEGO DE RETENES DE PINZA	1				
10	2C0-25805-00	.JUEGO DE COJIN DE FRENO	1				
11	13S-25919-00	.SOPORTE DE PASTILLAS	1				
12	4SV-25924-00	.PASADOR	1				
13	3GM-25925-00	.PRESILLA	2				
14	1J3-25824-00	.TORNILLO DE RESPIRADERO	1				
15	306-25825-01	.TAPA	1				
16	90105-105A7	TORNILLO	2				
17	23P-2580U-00	CALIBRE COMPLETO (DERECHO)	1				
18	4SV-25802-10	.PISTON COMPLETO PINZA	1				
19	3GM-25803-10	..JUEGO DE RETENES DE PINZA	1				
20	4SV-25802-00	.PISTON COMPLETO PINZA	1				
21	3MA-25803-10	..JUEGO DE RETENES DE PINZA	1				
22	2C0-25805-00	.JUEGO DE COJIN DE FRENO	1				
23	13S-25919-00	.SOPORTE DE PASTILLAS	1				
24	4SV-25924-00	.PASADOR	1				
25	3GM-25925-00	.PRESILLA	2				
26	5VS-25824-00	.TORNILLO DE RESPIRADERO	1				
27	306-25825-01	.TAPA	1				

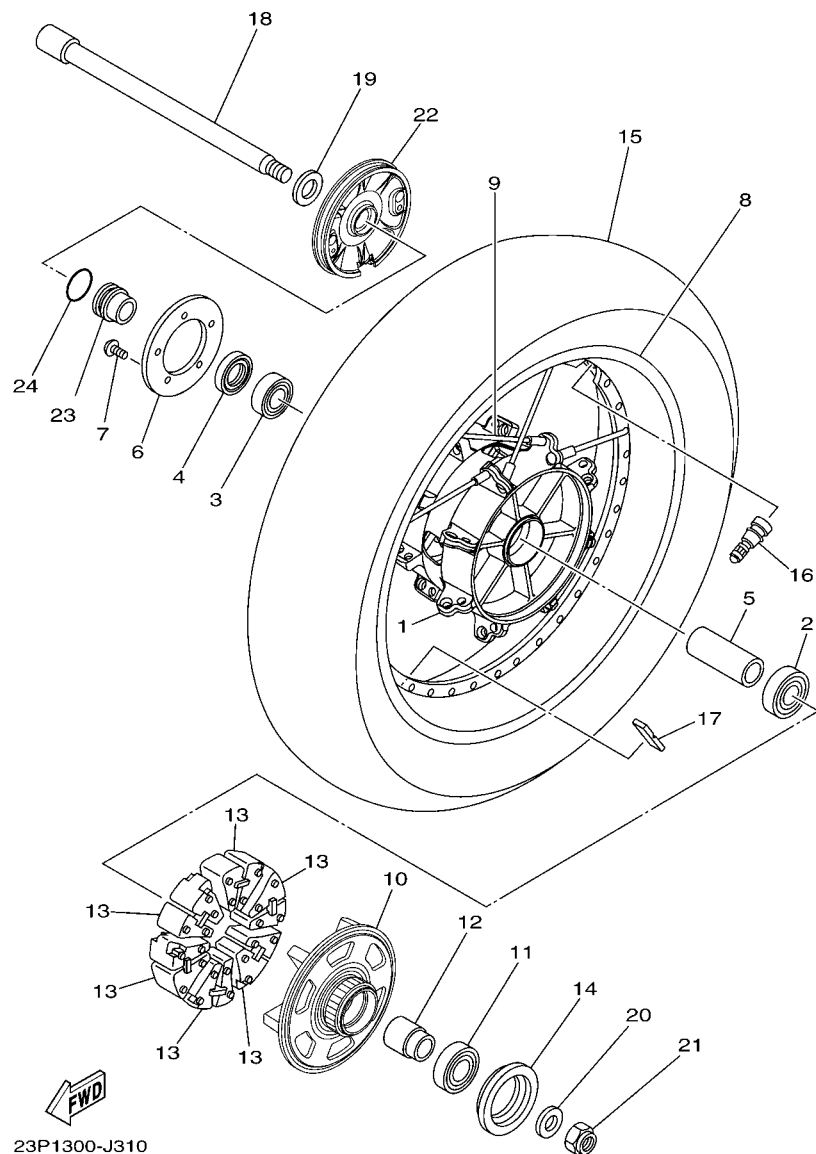
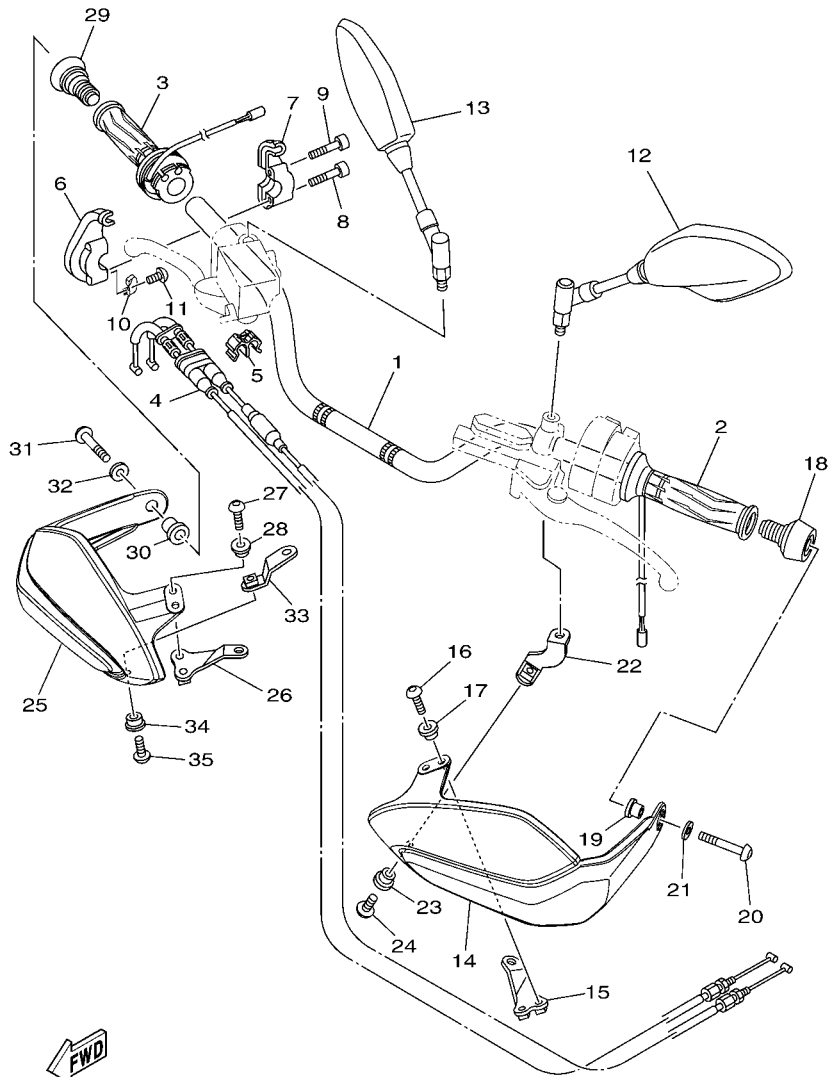


FIG. 31 RUEDA TRASERA

REF. Nº	CODIGO Nº	DESCRIPCION	2KB1			OBSERVACIONES
1	23P-25311-00	MASA TRASERA	1			
2	93306-27212	COJINETE	1			
3	93306-07208	COJINETE	1			
4	93106-28043	SELLO ACEITE	1			
5	23P-25317-00	ESPACIADOR DE COJINETE	1			
6	2S3-2517G-00	RÖTOR DE SENSÖR	1			
7	90149-05029	TORNILLO DE REGLAJE	5			
8	94440-17003	ARO (4.00-17)	1			
9	23P-25304-00	JUEGO DE RAYOS TRASEROS	1			
10	23P-25366-00	EMBRAGUE DE MASA	1			
11	93306-00521	COJINETE	1			
12	23P-25377-00	COLLAR DE RUEDA	1			
13	5JW-25364-00	AMORTIGUADOR	6			
14	5JW-25319-00	SELLO DE MASA PARA POLVO	1			
15	94115-17009	NEUMATICO (150/70R17 M/C 69V)	1			BRIDGESTONE
16	93900-00030	VALVULA DE ARO (TR412)	1			TAIHEIYO
17	23P-25398-00	CONTRAPESO DE RUEDA	1			UN
18	23P-25381-00	EJE DE RUEDA	1			
19	90201-22014	ARANDELA PLANA	1			
20	90201-18013	ARANDELA PLANA	1			
21	90185-18009	TUERCA AUTOBLOCANTE	1			
22	23P-2537A-00	CAJA DE SENSOR	1			
23	23P-25183-00	COLLAR DE RUEDA	1			
24	93210-26668	ANILLO O	1			



2KB1300-N330

FIG. 33 MANILLAR & CABLE

REF. Nº	CODIGO Nº	DESCRIPCION	2KB1				OBSERVACIONES
1	2BS-26111-00	MANUBRIO	1				
2	2KB-82963-00	EMPUNADURA (MI)	1				
3	2KB-82960-00	EMPUNADURA	1				
4	2BS-26302-00	CABLE DE ACELERADOR COMPLETO	1				
5	90464-07M20	BRIDA	1				
6	2BS-26281-00	TAPA DE EMPUNADURA SUPERIOR	1				
7	2BS-26282-00	TAPA, EMPUNADURA INFERIOR	1				
8	91317-05025	PERNO	1				
9	91317-05020	PERNO	1				
10	2KB-2622K-00	PROTECTOR 1	1				
11	90157-03122	TORNILLO CABEZA CONICA PLANA	1				
12	2BS-26280-00	ESPEJO COMPLETO (IZQUIERDO)	1				
13	2BS-26290-00	ESPEJO COMPLETO (DERECHO)	1				
14	23P-26141-01	GUARDA ESCOBILLA 1	1				
15	23P-26223-00	SOPORTE DE MANUBRIO 1	1				
16	92014-05014	PERNO	2				
17	90387-05017	ESPACIADOR	2				
18	2BS-26246-00	EXTREMO DE EMPUNADURA	1				
19	90387-08089	ESPACIADOR	1				
20	92012-08025	PERNO	1				
21	90201-086P8	ARANDELA PLANA	1				
22	23P-2622A-00	SOPORTE DE MANUBRIO 3	1				
23	90387-05021	ESPACIADOR	1				
24	90111-05031	TORNILLO	1				
25	23P-26142-01	GUARDA ESCOBILLA 2	1				
26	23P-26224-00	SOPORTE DE MANUBRIO 2	1				
27	92014-05014	PERNO	2				

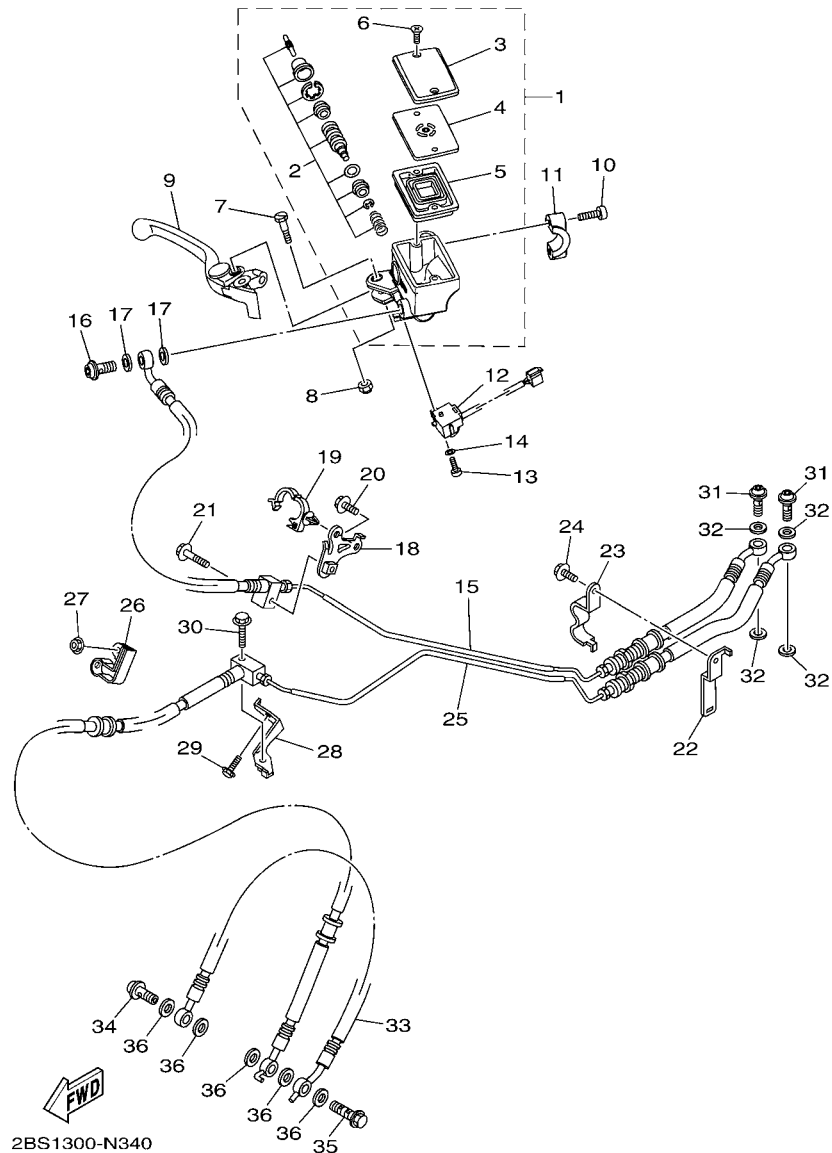
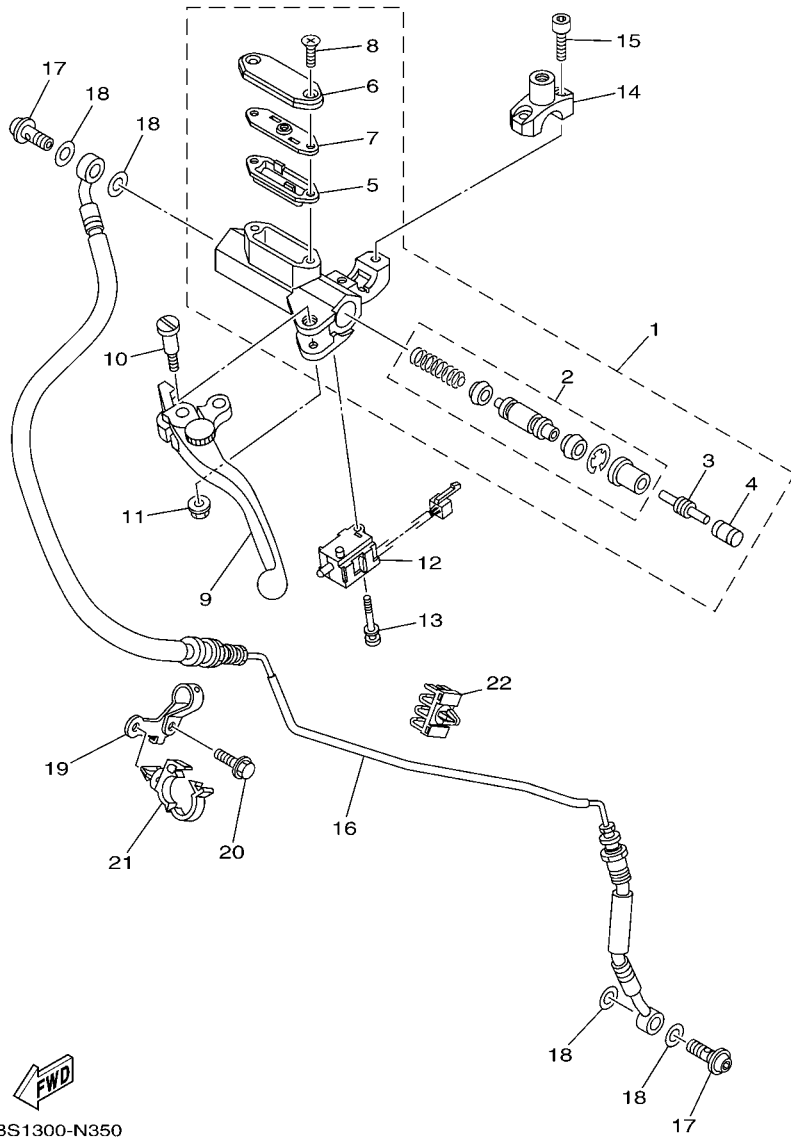


FIG. 34 CILINDRO MAESTRO DELANTERO

REF. Nº	CODIGO Nº	DESCRIPCION	2KBT				OBSERVACIONES
1	23P-2580A-00	CILINDRO MAESTRO SUB COMPLET 2	1				
2	2D1-25807-00	.JUEGO DE CILINDRO MAESTRO	1				
3	5VS-25852-00	.TAPA DE TANQUE DE RESERVA	1				
4	5VS-25855-00	.BUJE DE DIAFRAGMA	1				
5	20S-25854-00	.EMPAQUE, DIAFRAGMA	1				
6	5VS-2589H-00	.TORNILLO	2				
7	23P-2589F-10	PERNO DE PALANCA	1				
8	95617-06100	TUERCA U	1				
9	5VS-83922-00	PALANCA 2	1				
10	5VS-26332-00	PERNO	2				
11	5VS-25867-00	SOPORTE DE CILINDRO MAESTRO	1				
12	2BS-83980-00	INTERRUP. DE PARADA DELANTERO	1				
13	98502-04014	TORNILLO	1				
14	92902-04600	ARANDELA	1				
15	23P-2584B-00	MANGUERA DE FRENO	1				
16	90401-10172	PERNO DE UNIÓN	1				
17	90430-10005	JUNTA	2				
18	23P-2588G-00	SOPORTE DE MANGUERA FRENO 6	1				
19	90464-30001	BRIDA	1				
20	95022-06010	PERNO, DE BRIDA	1				
21	95022-06025	PERNO, DE BRIDA	1				
22	23P-2639F-00	SOPORTE	1				
23	23P-26482-00	SOSTEN, 3	1				
24	92012-06010	PERNO	1				
25	23P-2584C-00	MANGUERA DE FRENO	1				
26	2BS-2588F-00	SOPORTE DE MANGUERA FRENO 5	1				
27	95702-06500	TUERCA DE BRIDA	1				



2BS1300-N350

FIG. 35 CILINDRO MAESTRO DELANTERO 2

REF. Nº	CODIGO Nº	DESCRIPCION	2K61				OBSERVACIONES
1	2BS-26401-00	CILINDRO MAESTRO SUB COMPLET	1				
2	2BS-26402-00	.JUEGO DE CILINDRO, MAESTRO	1				
3	5YU-26464-00	.VARILLA	1				
4	3GM-26455-00	.BUJE	1				
5	5YU-25854-50	.EMPAQUE, DIAFRAGMA	1				
6	5YU-25852-50	.TAPA DE TANQUE DE RESERVA	1				
7	5YU-25855-50	.BUJE DE DIAFRAGMA	1				
8	98707-04012	.TORNILLO DE CABEZA PLANA	2				
9	5YU-83912-11	PALANCA 1	1				
10	23P-2589F-00	PERNO DE PALANCA	1				
11	95607-06100	TUERCA AUTOBLOCANTE	1				
12	1MC-82917-00	INTERRUPTOR	1				
13	90159-04011	TORNILLO CON VALONA	1				
14	5YU-26393-10	SOPORTE	1				
15	5YU-26332-00	TORNILLO	2				
16	23P-26470-00	MANGUERA, DE EMBRAGUE	1				
17	90401-10172	PERNO DE UNION	2				
18	90201-10118	ARANDELA PLANA	4				
19	23P-26481-00	SOSTEN, 2	1				
20	95022-06010	PERNO, DE BRIDA	1				
21	90464-20010	BRIDA	1				
22	90464-07262	BRIDA	1				

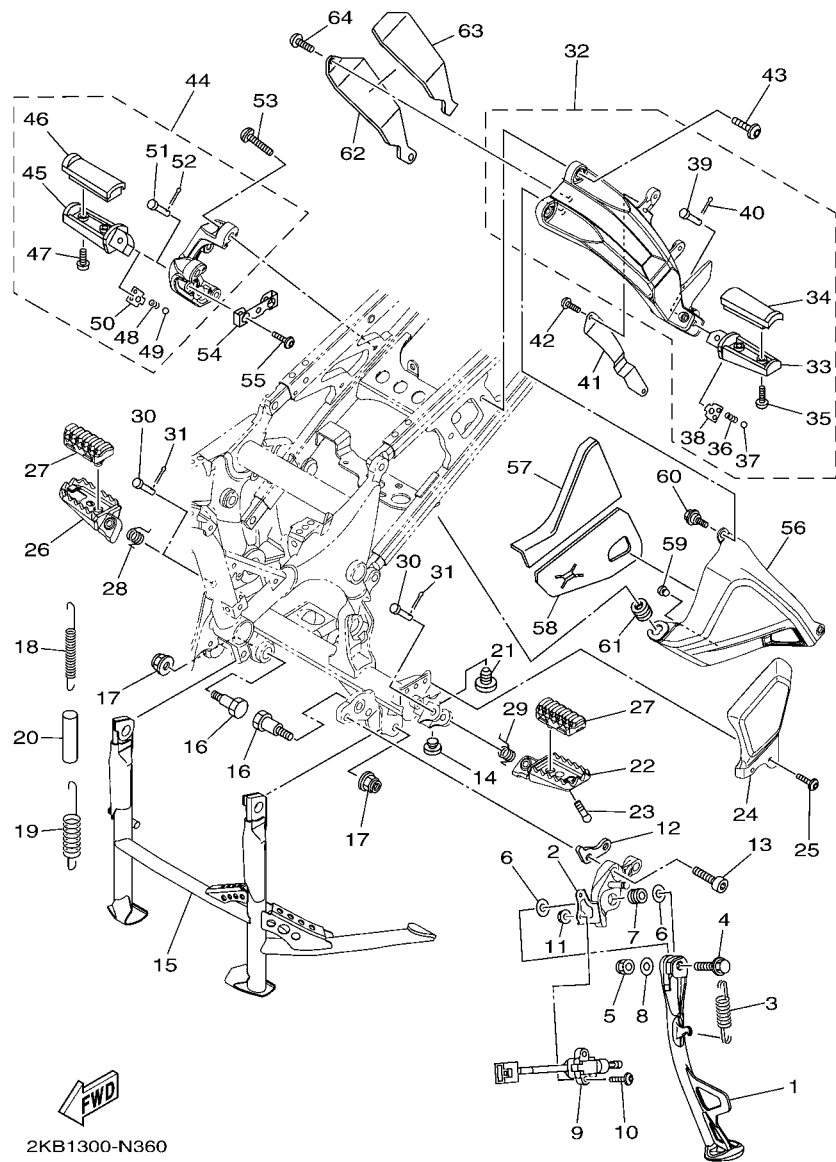


FIG. 36 SOPORTE & APOYAPIE

REF. Nº	CODIGO Nº	DESCRIPCION	2KB1			OBSERVACIONES
1	2BS-27311-00	PUNTAL LATERAL	1			
2	23P-27321-00	SOPORTE DE PUNTAL LATERAL	1			
3	23P-27316-00	RESORTE DE PUNTAL LATERAL	1			
4	90105-102A6	TORNILLO	1			
5	90185-10012	TUERCA AUTOBLOCANTE	1			
6	90201-10051	ARANDELA PLANA	2			
7	90387-10020	ESPACIADOR	1			
8	90201-101J1	ARANDELA PLANA	1			
9	23P-82566-60	INTERRUPTOR	1			
10	92017-05020	PERNO	2			
11	95607-05200	TUERCA DE AUTO-CIERRE	2			
12	23P-27322-00	ARANDELA	1			
13	90110-10010	TORNILLO ALLEN	2			
14	128-27114-00	TOPE DE PUNTAL PRINCIPAL	1			
15	23P-27111-00	PUNTAL PRINCIPAL	1			
16	90109-10057	PERNO	2			
17	95602-10200	TUERCA DE AUTO-CIERRE	2			
18	23P-27116-00	RESORTE DE PUNTAL PRINCIPAL	1			
19	23P-27116-10	RESORTE DE PUNTAL PRINCIPAL	1			
20	90445-19003	TUBO	1			
21	23P-27114-00	TOPE DE PUNTAL PRINCIPAL	1			
22	23P-27451-00	APOYAPIE	1			
23	90109-08174	PERNO	1			
24	23P-27445-10	PLACE 1	1			
25	92012-06012	PERNO	2			
26	23P-27461-00	APOYAPIE	1			
27	23P-27413-00	CUBIERTA DE APOYAPIE	2			

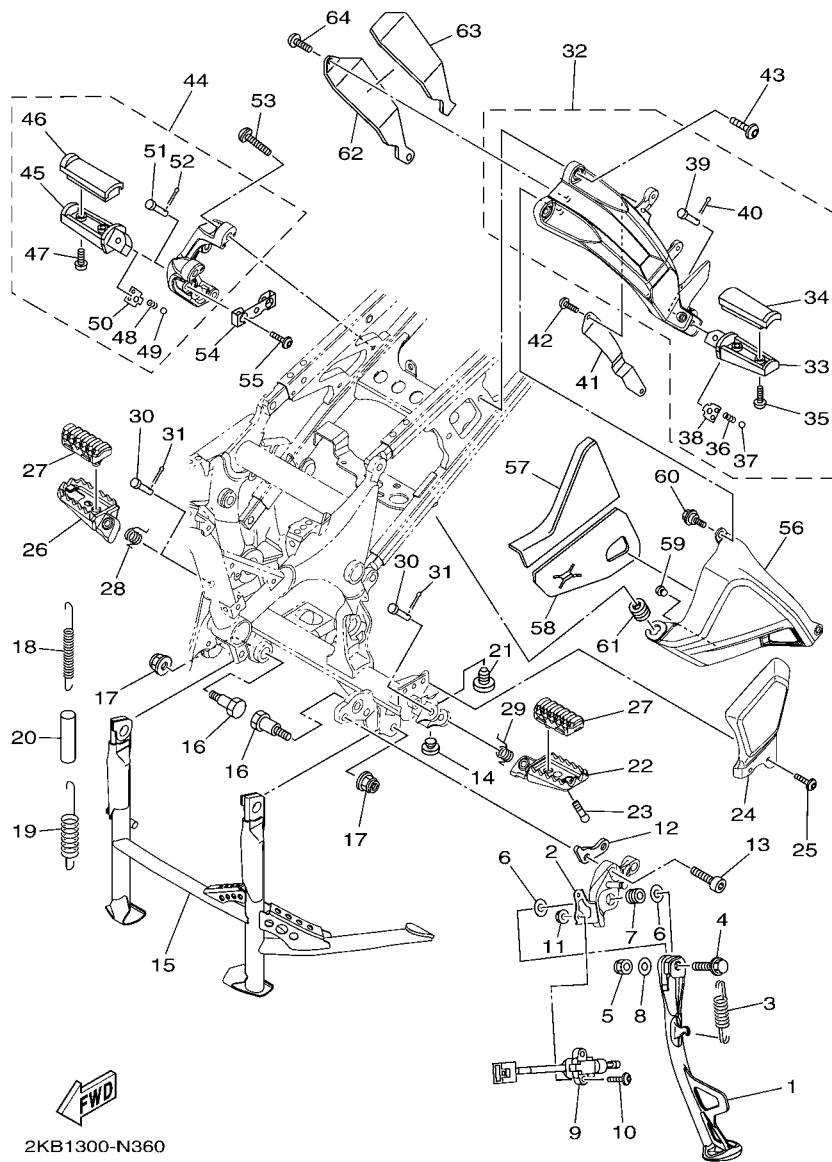


FIG. 36 SOPORTE & APOYAPIE

REF. Nº	CODIGO Nº	DESCRIPCION	2KB1				OBSERVACIONES
28	90508-20051	RESORTE DE TORSION	1				
29	90508-20041	RESORTE DE TORSION	1				
30	91701-08040	PASADOR DE ABRAZADERA	2				
31	91401-25015	CHAVETA	2				
32	23P-27430-10	APOYAPIE POSTERIOR COMPLETO 1	1				
33	5RT-27431-00	.APOYAPIE POSTERIOR 1	1				
34	4D9-27413-00	.CUBIERTA DE APOYAPIE	1				
35	90157-05079	.TORNILLO CABEZA CONICA PLANA	2				
36	90501-12743	.RESORTE DE COMPRESION	1				
37	93501-04011	.BOLA	1				
38	5VX-27437-00	.ARANDELA ESPECIAL	1				
39	91702-08040	.PASADOR DE ADRAZADERA	1				
40	91401-25015	.CHAVETA	1				
41	23P-27412-00	SOPORTE DE APOYAPIE 1	1				
42	92012-05008	PERNO	2				
43	90109-085G6	PERNO	2				
44	23P-27440-10	APOYAPIE POSTERIOR COMPLETO 2	1				
45	5RT-27441-00	.APOYAPIE POSTERIOR 2	1				
46	4D9-27413-00	.CUBIERTA DE APOYAPIE	1				
47	90157-05079	.TORNILLO CABEZA CONICA PLANA	2				
48	90501-12743	.RESORTE DE COMPRESION	1				
49	93501-04011	.BOLA	1				
50	5VX-27437-00	.ARANDELA ESPECIAL	1				
51	91702-08040	.PASADOR DE ADRAZADERA	1				
52	91401-25015	.CHAVETA	1				
53	90109-085G6	PERNO	2				
54	2KB-27333-00	SOPORTE	1				

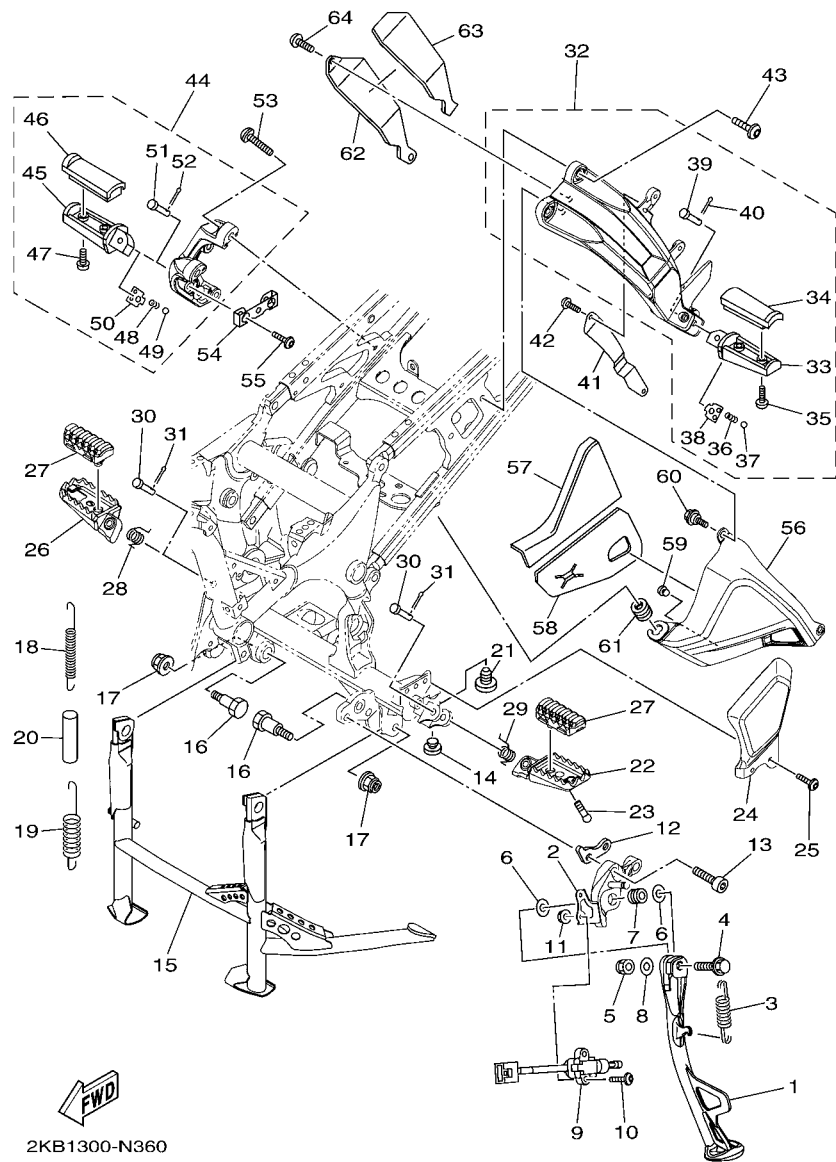


FIG. 36 SOPORTE & APOYAPIE

REF. Nº	CODIGO Nº	DESCRIPCION	2KB1				OBSERVACIONES
55	92012-08014	PERNO	2				
56	23P-27491-00	PROTECTOR	1				
57	23P-2749A-00	ASIENTO 3	1				
58	23P-2749B-00	ASIENTO4	1				
59	1J7-21717-00	AMORTIGUADOR	1				
60	90109-06264	PERNO	2				
61	90480-12325	TAPON	1				
62	2BS-27422-00	SOPORTE DE APOYAPIE 2	1				
63	2BS-2175P-00	ASIENTO4	1				
64	92012-08012	PERNO	2				

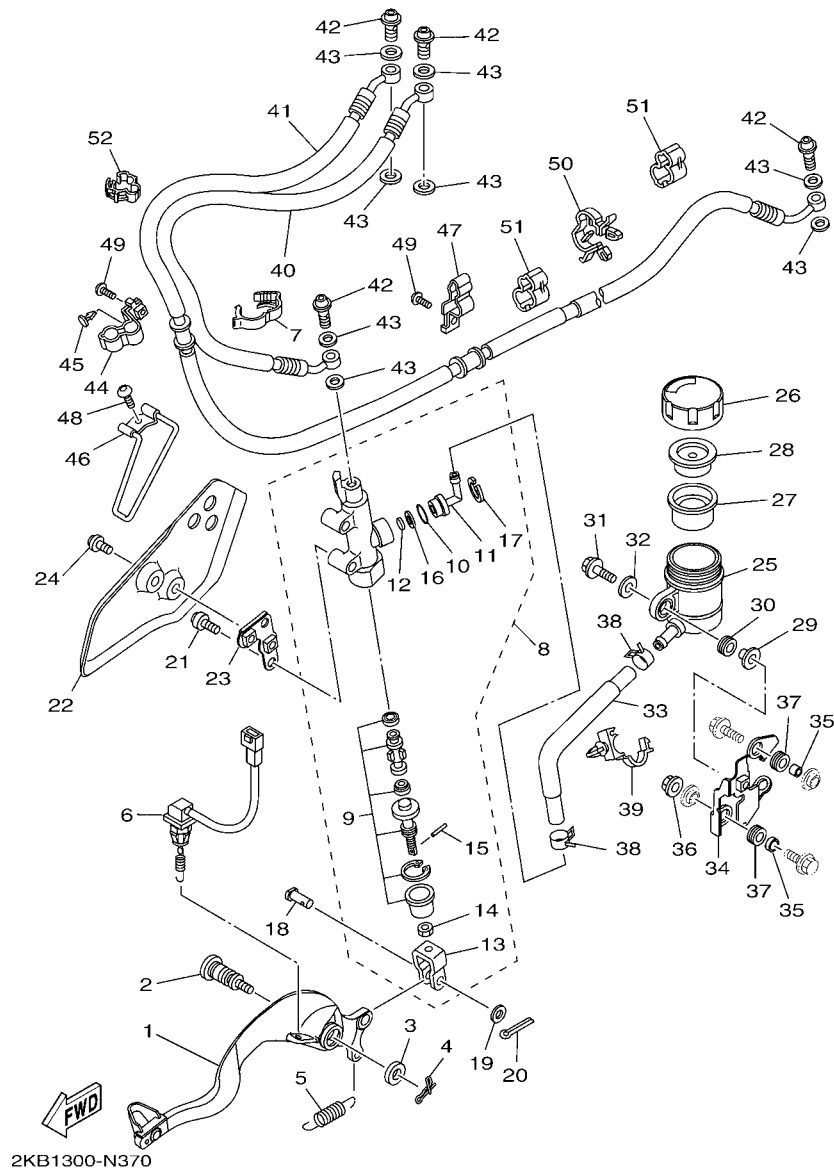


FIG. 37 CILINDRO MAESTRO TRASERO

REF. N°	CODIGO N°	DESCRIPCION	2KB1			OBSERVACIONES
1	23P-27200-00	PEDAL DE FRENO	1			
2	5XC-27217-90	PERNO.	1			
3	90201-08060	ARANDELA PLANA	1			
4	90468-16191	PRESILLA	1			
5	90506-20193	RESORTE DE TENSION	1			
6	2BS-82530-00	INTERRUPTOR DE PARADA COMPLETO	1			
7	90464-16003	BRIDA	1			
8	23P-2583V-00	CILINDRO, MAESTRO TRASERO	1			
9	23P-W0042-50	.JUEGO DE CILINDRO MAESTRO	1			
10	93210-15620	.ANILLO O	1			
11	4ML-2582A-50	.CONECTOR	1			
12	23P-2586G-00	.FILTRO	1			
13	23P-27222-00	.UNION	1			
14	4SS-27218-00	.TUERCA	1			
15	3KW-27234-00	.PASADOR DE VARILLA DE FRENO	1			
16	23P-2586H-00	.PLACA, FILTRO	1			
17	2VN-25866-00	.PRESILLA REDONDA	1			
18	90240-08120	PASADOR CON HOYO	1			
19	90201-08044	ARANDELA PLANA	1			
20	91402-20012	CHAVETA	1			
21	92012-08035	PERÑO	2			
22	2BS-27432-00	SOPORTE 1	1			
23	2BS-27446-00	PLACE 2	1			
24	90111-08037	TORNILLO	2			
25	14B-25894-00	TANQUE DE RESERVA	1			
26	2C0-25852-00	TAPA DE TANQUE DE RESERVA	1			
27	2VN-25854-00	EMPAQUE, DIAFRAGMA	1			

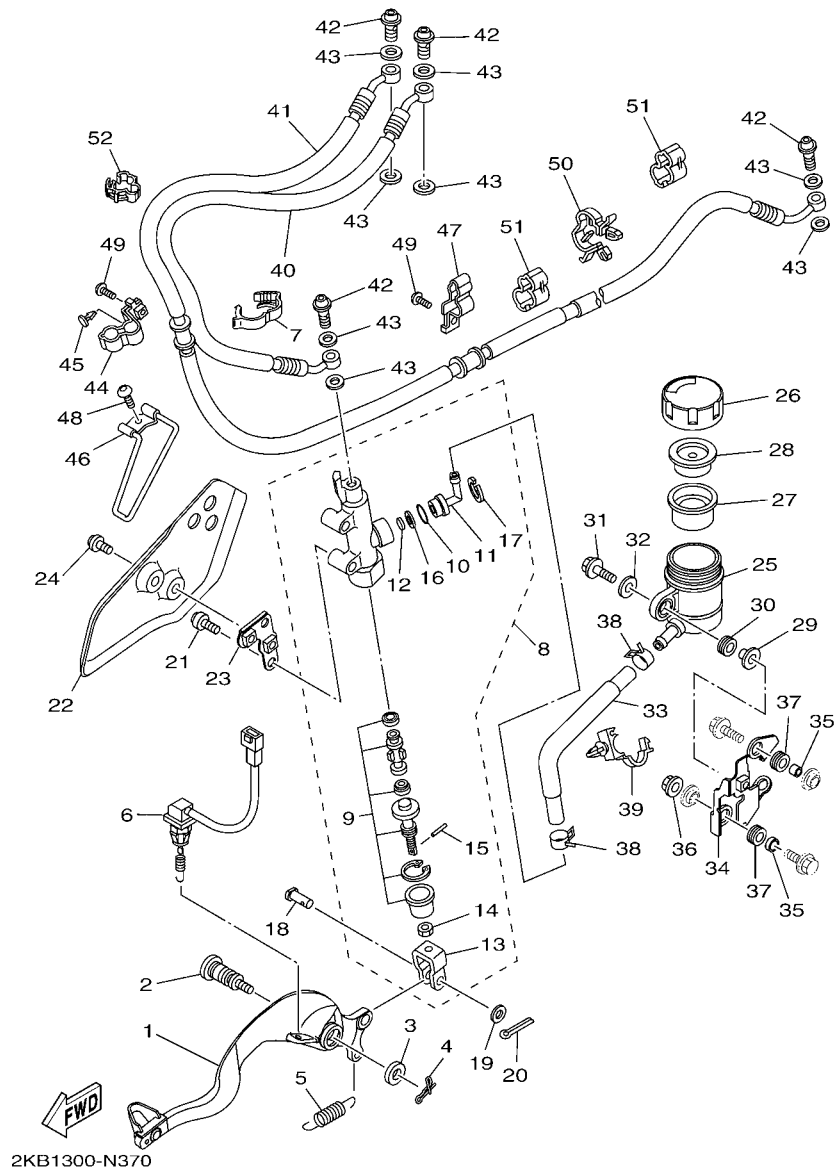


FIG. 37 CILINDRO MAESTRO TRASERO

REF. Nº	CODIGO Nº	DESCRIPCION	2KB1				OBSERVACIONES
28	2VN-25855-00	BUJE DE DIAFRAGMA	1				
29	90387-05028	ESPACIADOR	1				
30	2C0-26326-00	TAPON PROTECTOR	1				
31	91312-05020	TORNILLO	1				
32	90201-054K4	ARANDELA PLANA	1				
33	2KB-25895-00	MANGUERA DE TANQUE DE RESERVA	1				
34	2KB-22538-00	APOYO	1				
35	90480-12010	TAPON	2				
36	95702-06500	TUERCA DE BRIDA	1				
37	90387-06023	ESPACIADOR	2				
38	90467-120A3	PRESILLA	2				
39	90464-17003	BRIDA	1				
40	23P-2581J-00	MANGUERA, DE FRENO 4	1				
41	23P-2581K-00	MANGUERA, DE FRENO	1				
42	90401-10172	PERNO DE UNION	4				
43	90430-10005	JUNTA	8				
44	23P-25886-00	SOPORTE DE MANGUERA FRENO	1				
45	90269-07011	REMACHE	1				
46	23P-27911-00	SOSTEN	1				
47	23P-2587A-00	SOPORTE DE MANGUERA FRENO	1				
48	92012-06014	PERNO	1				
49	92012-06012	PERNO	2				
50	90464-23239	BRIDA	1				
51	90464-10233	BRIDA	2				
52	90464-12013	BRIDA	1				

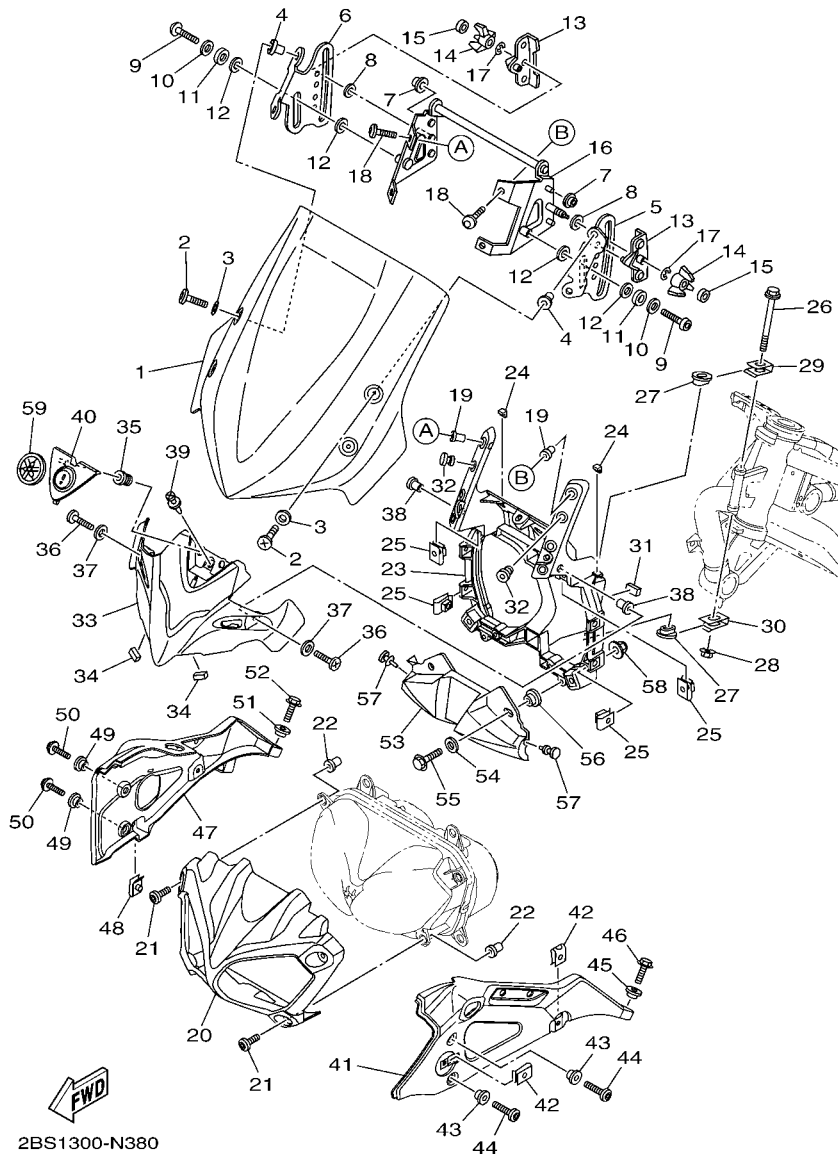


FIG. 38 PARABRISAS

REF. Nº	CODIGO Nº	DESCRIPCION	2KBT			OBSERVACIONES
1	2BS-28381-00	PARABRISA	1			
2	90154-05011	TORNILLO DE LIGAR	4			
3	90202-05180	ARANDELA DE PLANA	4			
4	90179-05003	TUERCA	4			
5	2BS-2831U-00	APOYO 1	1			
6	2BS-2832U-00	APOYO 1	1			
7	90386-07MA2	BUJE	4			
8	90202-07015	ARANDELA DE PLANA	2			
9	92017-06016	PERNO	2			
10	90201-06021	ARANDELA PLANA	2			
11	90430-12072	JUNTA	2			
12	90201-123F2	ARANDELA PLANA	4			
13	2BS-2831E-00	SOPORTE, GUIA 1	2			
14	2BS-26383-00	TUERCA DE AJUSTE	2			
15	2BS-28349-00	TAPA	2			
16	2BS-2831R-00	SOPORTE	1			
17	99002-03600	PRESILLA REDONDA	2			
18	90111-05021	TORNILLO	4			
19	90179-05523	TUERCA	4			
20	23P-2835G-00	CARROCERIA, DELANT. SUP. 1	1			
21	90111-06038	TORNILLO	4			
22	90179-06520	TUERCA	4			
23	23P-28356-01	SOPORTE 1	1			
24	90520-02005	EQUILIBRIO, CUBIERTA	2			
25	90183-060A1	TUERCA DE RESORTE	8			
26	90105-085A5	TORNILLO	1			
27	5PS-28373-01	COLLAR	2			

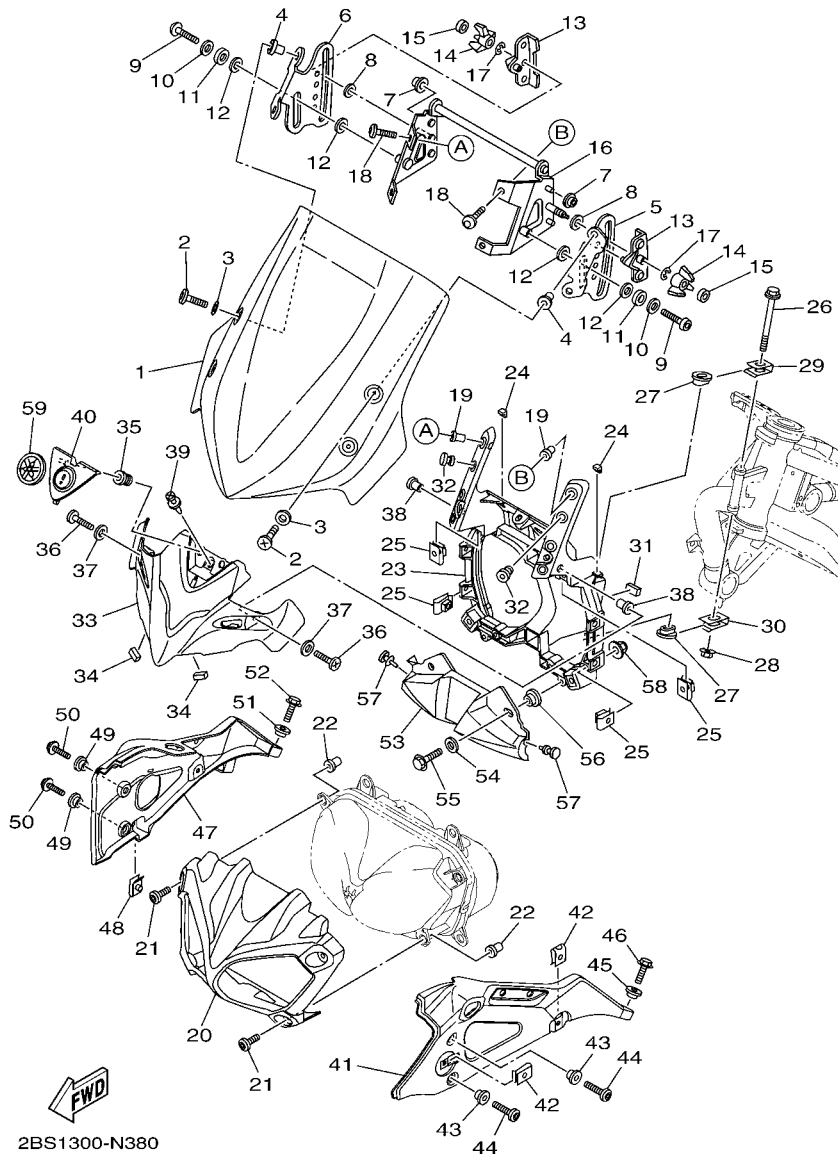


FIG. 38 PARABRISAS

REF. Nº	CODIGO Nº	DESCRIPCION	2KB1				OBSERVACIONES
28	95707-08500	TUERCA DE BRIDA	1				
29	23P-28336-00	PLATO	1				
30	23P-28397-00	PLACA 2	1				
31	23P-28344-00	CINTA	1				
32	90338-10132	TAPON	2				
33	2BS-283M3-00	DEFLECTOR	1				
34	1HX-28227-00	AMORTIGUADOR 2	2				
35	90480-10003	TAPON	2				
36	90154-05011	TORNILLO DE LIGAR	2				
37	90202-05180	ARANDELA DE PLANA	2				
38	90179-05003	TUERCA	2				
39	90269-06081	REMACHE	1				
40	2BS-83559-00	CUBIERTA DE MEDIDOR	1				
41	23P-2837L-00	PANEL DE CONSOLA	1				
42	90183-060A6	TUERCA DE RESORTE	2				
43	90387-06048	ESPACIADOR	2				
44	90111-06051	TORNILLO	2				
45	90387-08080	ESPACIADOR	1				
46	95822-08016	TORNILLO DE REBORDE	1				
47	23P-2837M-00	PANEL, DE CONSOLA 2	1				
48	90183-060A6	TUERCA DE RESORTE	1				
49	90387-06048	ESPACIADOR	2				
50	90111-06051	TORNILLO	2				
51	90387-08080	ESPACIADOR	1				
52	95822-08016	TORNILLO DE REBORDE	1				
53	2BS-28365-00	CUBIERTA	1				
54	90201-061A5	ARANDELA PLANA	2				

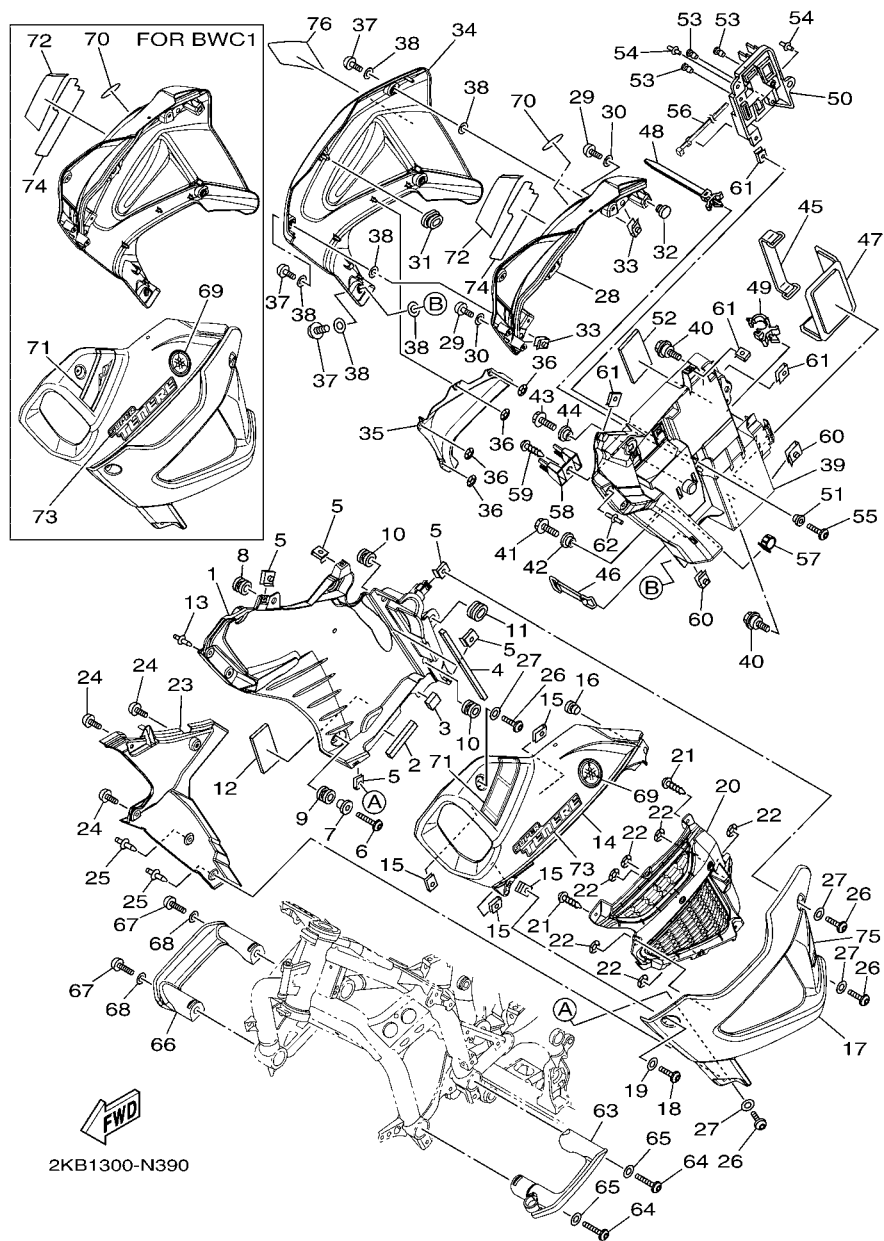


FIG. 39 BOVEDA

REF. Nº	CODIGO Nº	DESCRIPCION	2KB1			OBSERVACIONES
1	23P-2137U-00	GUIA DE AIRE 1	1			
2	90520-10006	EQUILIBRIO, CUBIERTA	1			
3	90520-10007	EQUILIBRIO, CUBIERTA	1			
4	2D1-2174Y-00	AMORTIGUADOR	1			
5	90183-05076	TUERCA DE RESORTE	5			
6	90111-06137	TORNILLO	3			
7	90387-07042	ESPACIADOR	3			
8	90480-12596	TAPON	1			
9	90480-14452	TAPON	3			
10	90480-18431	TAPON	2			
11	90480-01558	TAPON	1			
12	5XT-21746-00	AMORTIGUADOR	1			
13	90269-06008	REMACHE	2			
14	23P-2842M-00-P5	CUBIERTA 1	1			UR PARA DPBMC
	23P-2842M-00-P3	CUBIERTA 1	1			UR PARA BWC1
15	90183-05076	TUERCA DE RESORTE	4			
16	90338-10132	TAPON	1			
17	23P-2835U-00-P1	PANEL 1	1			MBL2
18	90111-05003	TORNILLO	1			
19	90202-05180	ARANDELA DE PLANA	1			
20	23P-2837V-00	REJILLA, SAKIDA DE AIRE 1	1			
21	97702-50014	TORNILLO ROSCA HEMBRA	4			
22	90183-05M02	TUERCA DE RESORTE	6			
23	23P-2836K-00	PANEL 1	1			
24	90111-05002	TORNILLO	3			
25	90269-06008	REMACHE	2			
26	90111-05003	TORNILLO	5			

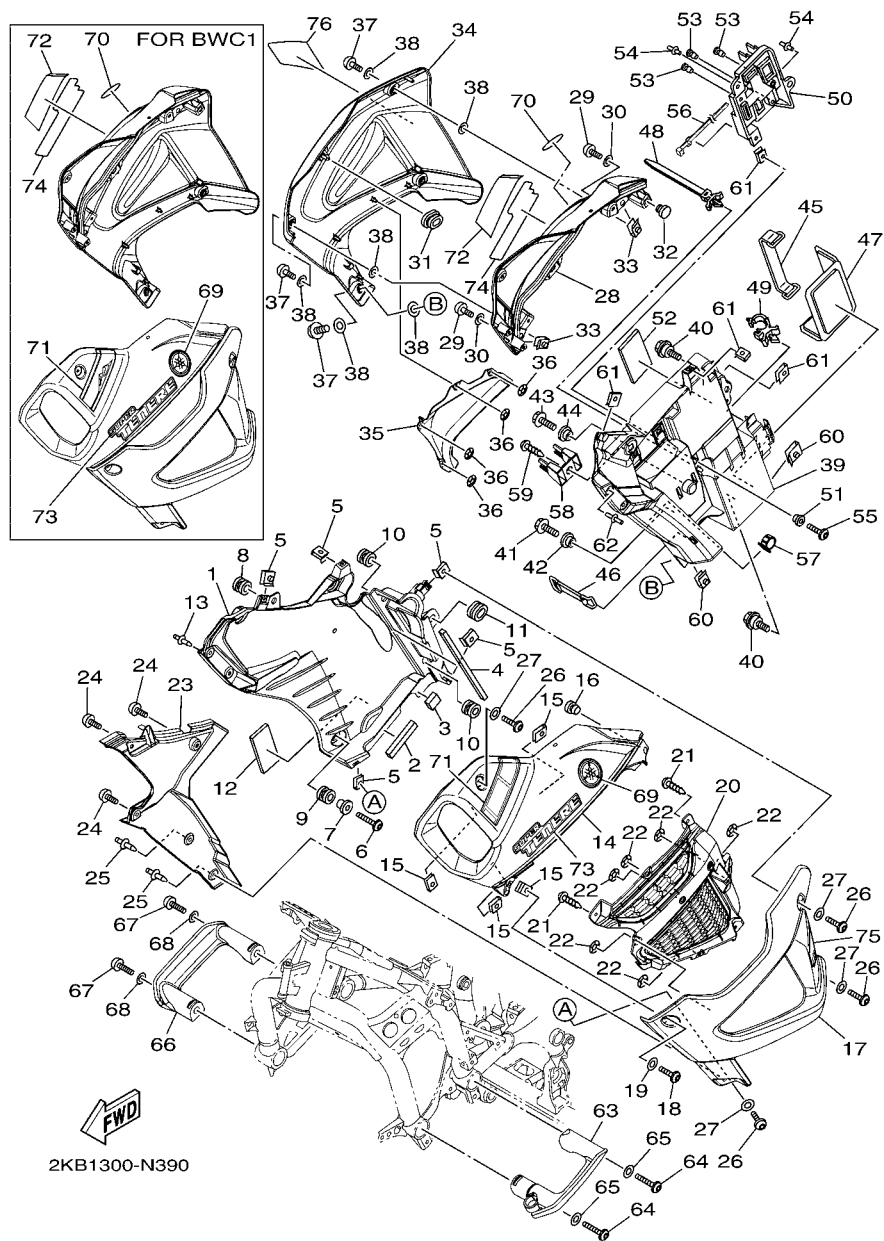


FIG. 39 BOVEDA

REF. Nº	CODIGO Nº	DESCRIPCION	2KB1			OBSERVACIONES
27	90202-05180	ARANDELA DE PLANA	5			
28	23P-2842N-00-P5	CUBIERTA 2	1			UR PARA DPBMC
	23P-2842N-00-P3	CUBIERTA 2	1			UR PARA BWC1
29	90111-05003	TORNILLO	4			
30	90202-05180	ARANDELA DE PLANA	4			
31	90480-01558	TAPON	1			
32	90338-10132	TAPON	1			
33	5PW-2177L-00	PLACA DE RESORTE	2			
34	23P-2835V-00-P1	PANEL 2	1			MBL2
35	23P-28365-00	CUBIERTA	1			
36	90183-05M02	TUERCA DE RESORTE	4			
37	14B-28386-00	CABEZA	4			
38	2TK-21757-00	ARANDELA ESPECIAL 1	8			
39	23P-8210E-01	BATERIA CON CAJA COMPLETA	1			
40	90109-06171	PERNO	2			
41	95822-06016	TORNILLO DE REBORDE	1			
42	90387-06153	ESPACIADOR	1			
43	95802-06016	TORNILLO DE REBORDE	1			
44	90387-066R8	ESPACIADOR	1			
45	137-82131-01	TIRANTE DE BATERIA	1			
46	116-82131-00	TIRANTE DE BATERIA	1			
47	23P-82122-00	ASIENTO DE BATERIA	1			
48	90464-50001	BRIDA	1			
49	90464-16006	BRIDA	1			
50	23P-28396-00	PLACA 1	1			
51	90387-06184	ESPACIADOR	1			
52	5TH-21268-01	SELLO	1			

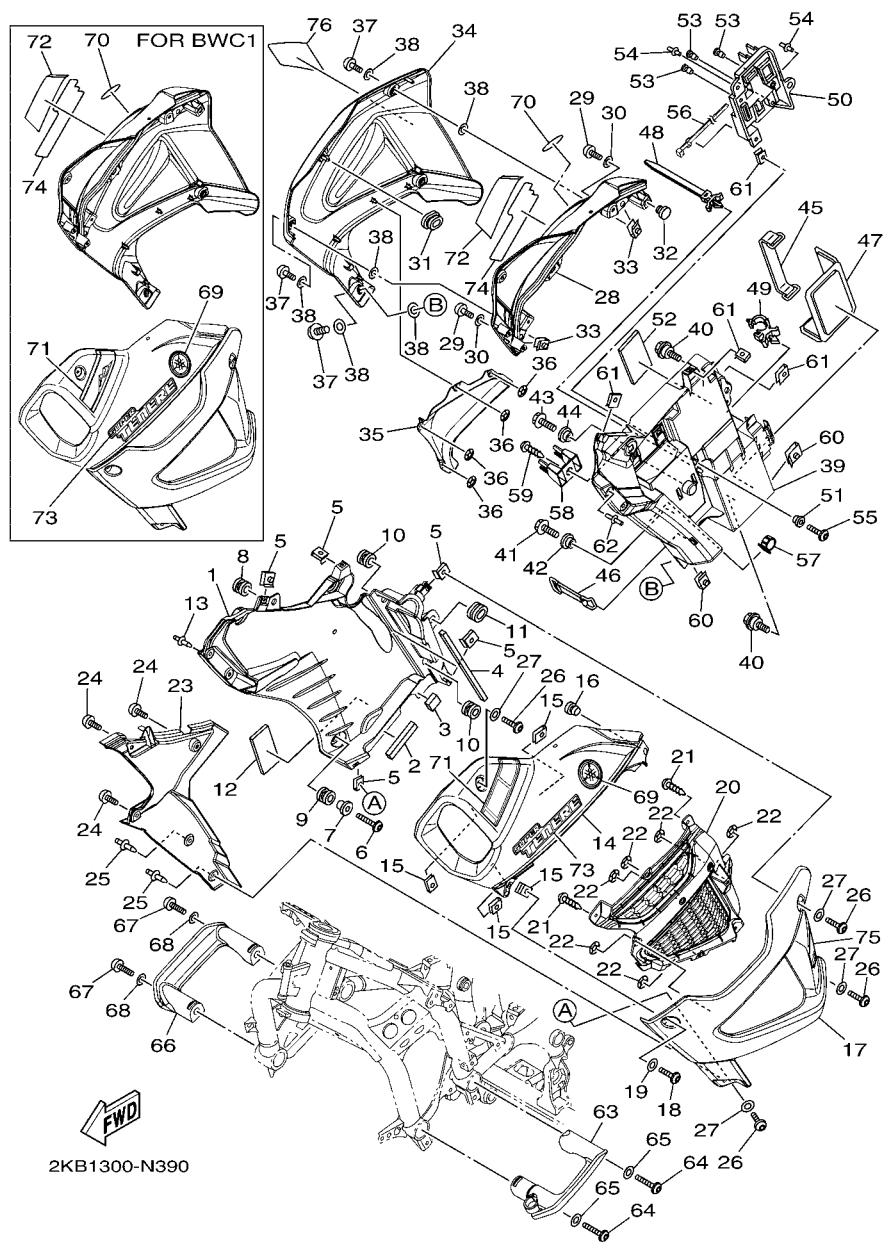


FIG. 39 BOVEDA

REF. Nº	CODIGO Nº	DESCRIPCION	2KB1			OBSERVACIONES
53	90338-06018	TAPON	3			
54	90269-06008	REMACHE	2			
55	90111-06038	TORNILLO	1			
56	90464-34002	BRIDA	1			
57	90464-20021	BRIDA	1			
58	23P-28321-00	SOPORTE	1			
59	97702-50016	TORNILLO ROSCA HEMBRA	1			
60	5PW-2177L-00	PLACA DE RESORTE	2			
61	90183-05076	TUERCA DE RESORTE	4			
62	90269-06008	REMACHE	2			
63	23P-2834V-00	PROTECTOR 1	1			
64	92012-08030	PERNO	2			
65	90201-08043	ARANDELA PLANA	2			
66	23P-2834W-00	PROTECTOR 2	1			
67	92012-08030	PERNO	2			
68	90201-08043	ARANDELA PLANA	2			
69	5YU-2411B-01	EMBLEMA	1			
70	5YU-2411B-01	EMBLEMA	1			
71	23P-28391-50	CALCOMANIA 1	1			UR PARA DPBMC
	23P-28391-80	CALCOMANIA 1	1			UR PARA BWC1
72	23P-28392-50	CALCOMANIA 2	1			UR PARA DPBMC
	23P-28392-80	CALCOMANIA 2	1			UR PARA BWC1
73	23P-28315-10	EMBLEMA	1			UR PARA DPBMC
	23P-28315-30	EMBLEMA	1			UR PARA BWC1
74	23P-28315-10	EMBLEMA	1			UR PARA DPBMC
	23P-28315-30	EMBLEMA	1			UR PARA BWC1
75	23P-28393-20	CALCOMANIA 3	1			PARA DPBMC

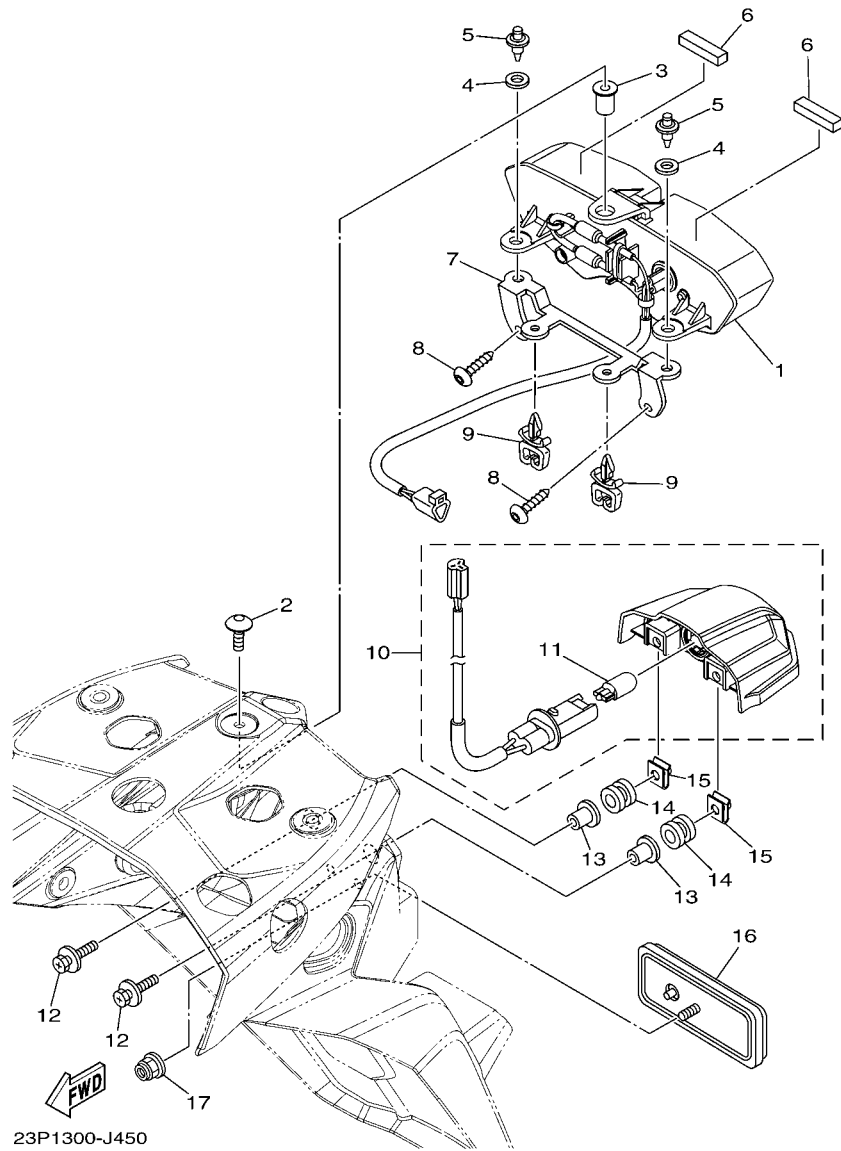


FIG. 45 LUZ DE COLA

REF. N°	CODIGO N°	DESCRIPCION	2KB1				OBSERVACIONES
1	23P-84710-00	UNIDAD FARO TRASERO COMPL.	1				
2	90111-05021	TORNILLO	1				
3	90179-05523	TUERCA	1				
4	5SL-84753-00	AMORTIGUADOR	2				
5	90269-06001	REMACHE	2				
6	5PS-28217-00	AMORTIGUADOR 1	2				
7	23P-84519-00	SOPORTE DE FARO TRASERO	1				
8	97702-50016	TORNILLO ROSCA HEMBRA	2				
9	90464-11121	BRIDA	2				
10	23P-84745-00	UNIDAD DE LUZ DE LICENCIA COMP	1				
11	5DM-84347-00	.AMPOLLETA (12V-5W)	1				
12	90119-05020	TORNILLO CON ARANDELA	2				
13	90387-05042	ESPACIADOR	2				
14	90480-11009	TAPON	2				
15	90183-05076	TUERCA DE RESORTE	2				
16	3Y6-85130-02	REFLECTOR TRASERO COMPLETO	1				
17	95604-05200	TUERCA DE AUTO-CIERRE	1				

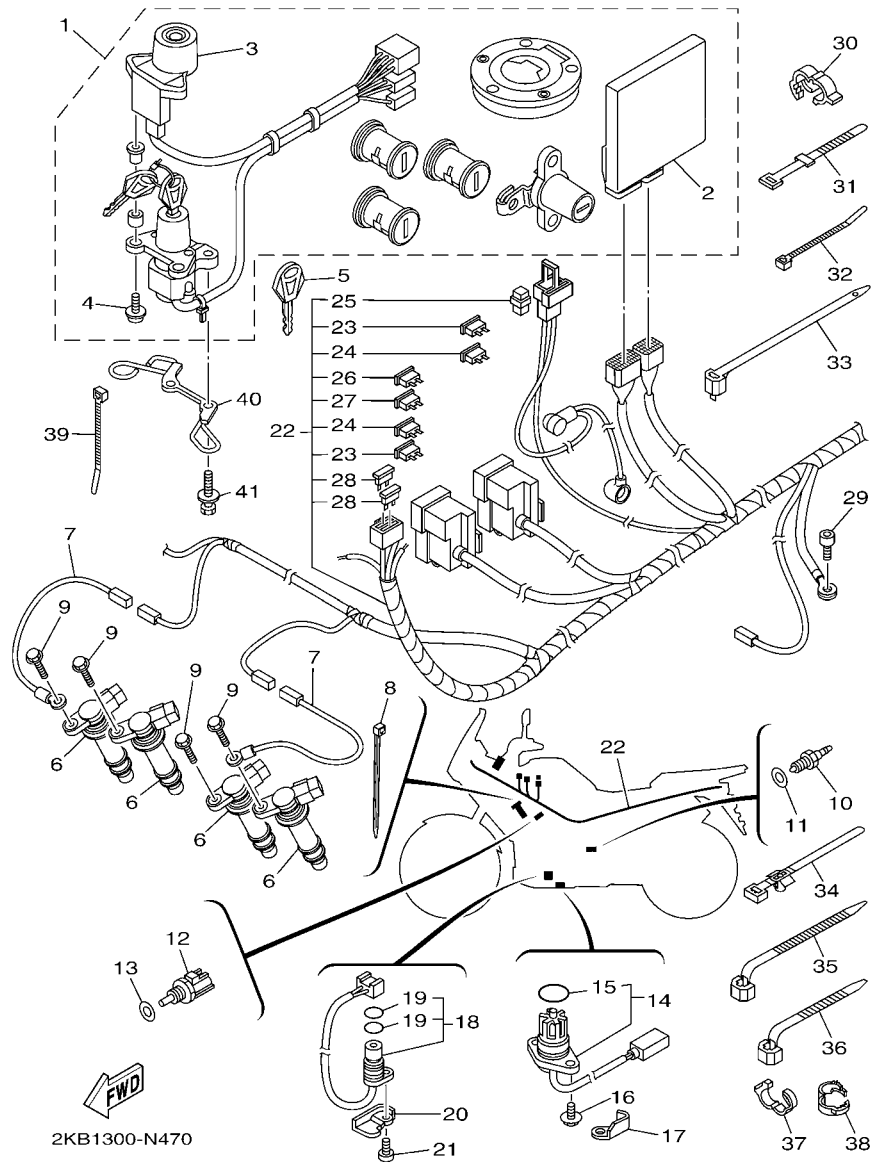


FIG. 47 EQUIPO ELECTRICO 1

REF. Nº	CODIGO Nº	DESCRIPCION	2KB1				OBSERVACIONES
1	2BS-W8250-00	JUEGO DE INMOVILIZADOR	1				
2	2BS-8591A-00	.UNIDAD CONTROL	1				
3	2BS-8255P-00	.UNIDAD INMOVILIZADORA	1				
4	5SL-82113-01	.TORNILLO	2				
5	5SL-82511-08	BLANK KEY	1				AP
6	23P-82310-00	BÓBINA DE ENCENDIDO COMPLETA	4				
7	2BS-82519-00	CABLE CONDUCTOR A TIERRA	2				
8	5Y9-12491-00	GRAMPA 1	1				
9	90105-06198	TORNILLO	4				
10	3GB-82540-01	INTERRUPTOR NEUTRAL COMPL	1				
11	90430-10148	JUNTA	1				
12	5YP-85790-00	TERMICA SENSORIO	1				
13	90201-12790	ARANDELA PLANA	1				
14	23P-85720-00	MEDIDOR DE NIVEL DE ACEITE	1				
15	5VY-8A8E0-00	.ANILLO O	1				
16	95022-06016	PERNO, DE BRIDA	2				
17	90465-10040	BRIDA	1				
18	23P-81670-00	RECOGEDOR COMPL.	1				
19	5VY-8A8E1-00	.ANILLO-O	2				
20	23P-15589-00	PLACA	1				
21	90110-06161	TORNILLO ALLEN	1				
22	2KB-82590-00	CONJUNTO DE CABLES	1				
23	5JJ-82151-00	.FUSIBLE (7.5A-BL)	6				
24	5JJ-82151-20	.FUSIBLE (20A-BL)	7				
25	5JW-82151-10	.FUSIBLE (50A)	1				
26	5JJ-82151-10	.FUSIBLE (15A-BL)	2				
27	5JJ-82151-50	.FUSIBLE (3A-BL)	2				

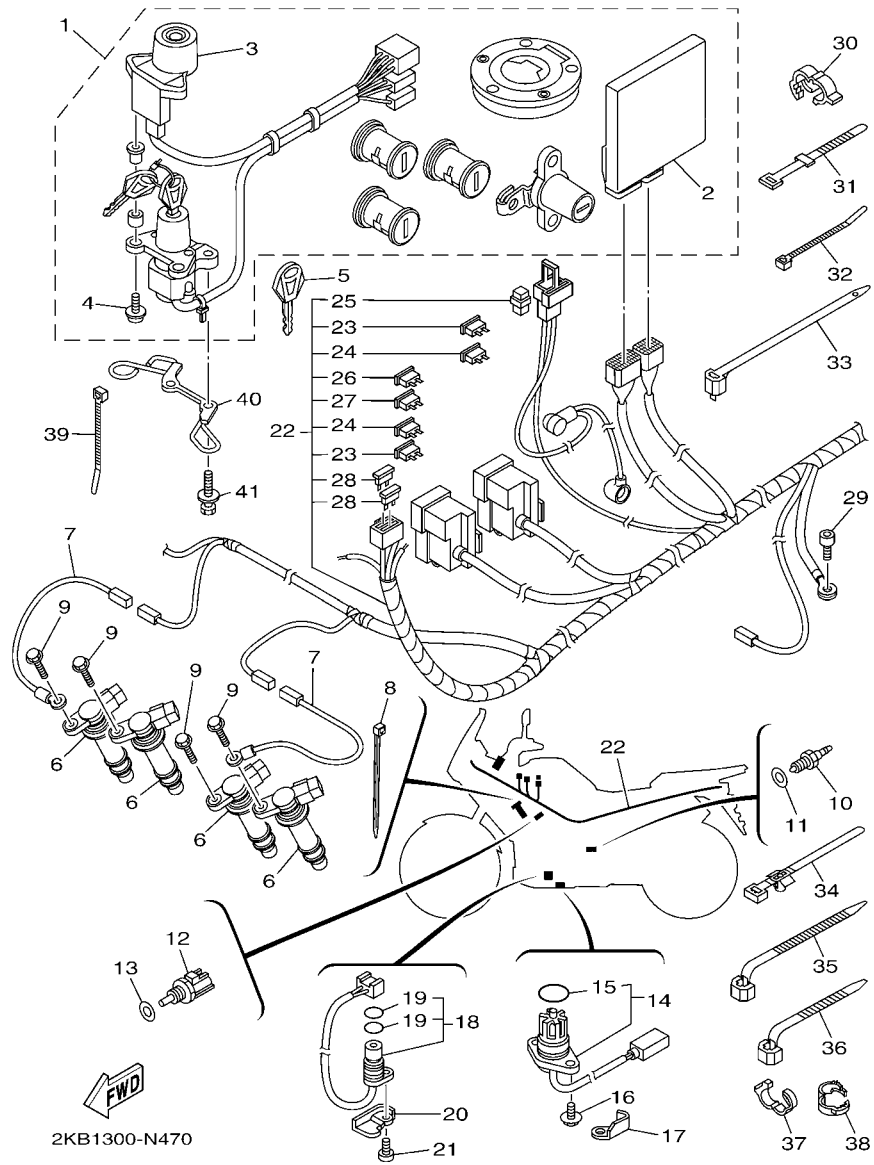


FIG. 47 EQUIPO ELECTRICO 1

REF. N°	CODIGO N°	DESCRIPCION	2KB1				OBSERVACIONES
28	1MC-82151-00	.FUSIBLE (1A-BL)	3				
29	91312-06012	TORNILLO	1				
30	90464-16003	BRIDA	3				
31	437-83936-01	BANDA DE CABLE DE INTERRUPTOR	2				
32	90465-10098	BRIDA	6				
33	90464-55001	BRIDA	1				
34	90464-34002	BRIDA	4				
35	90464-15195	BRIDA	1				
36	90464-13073	BRIDA	2				
37	90464-26001	BRIDA	2				
38	90464-16003	BRIDA	2				
39	90464-16019	BRIDA	1				
40	2BS-23389-00	GUIA DE CABLE	1				
41	90109-08195	PERNO	2				

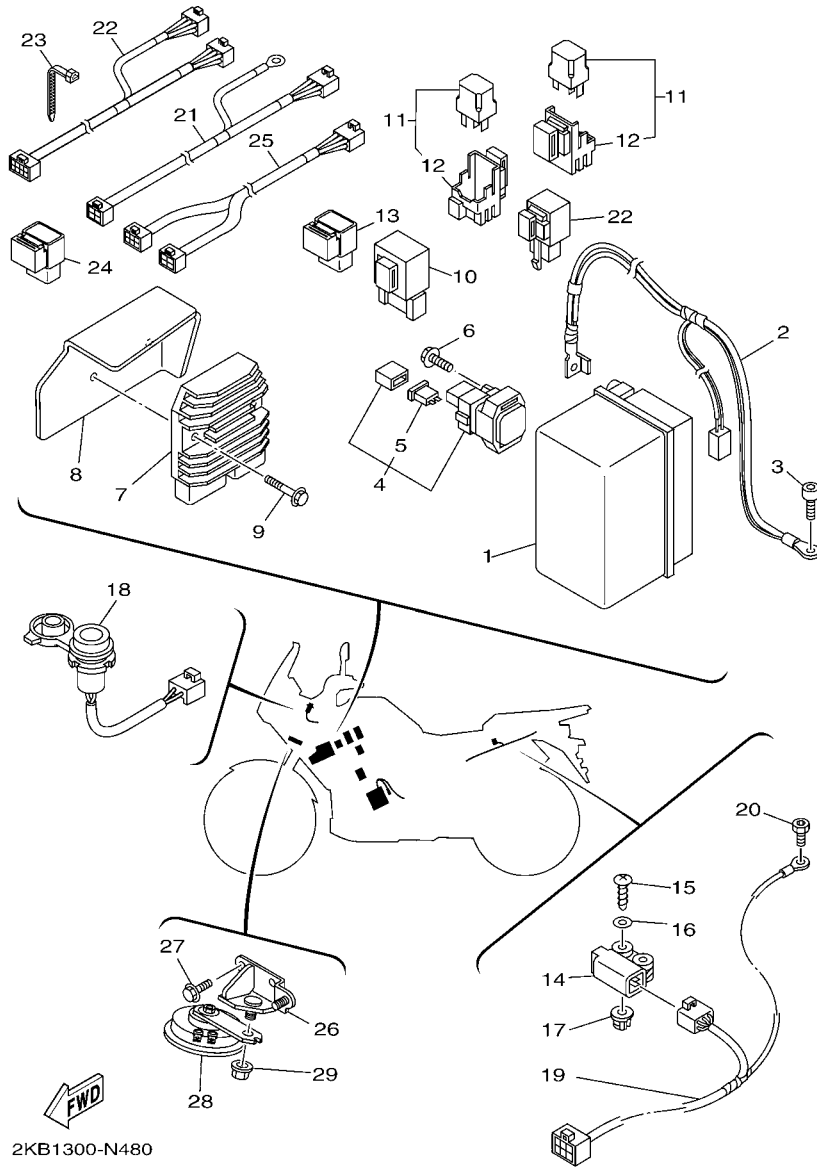
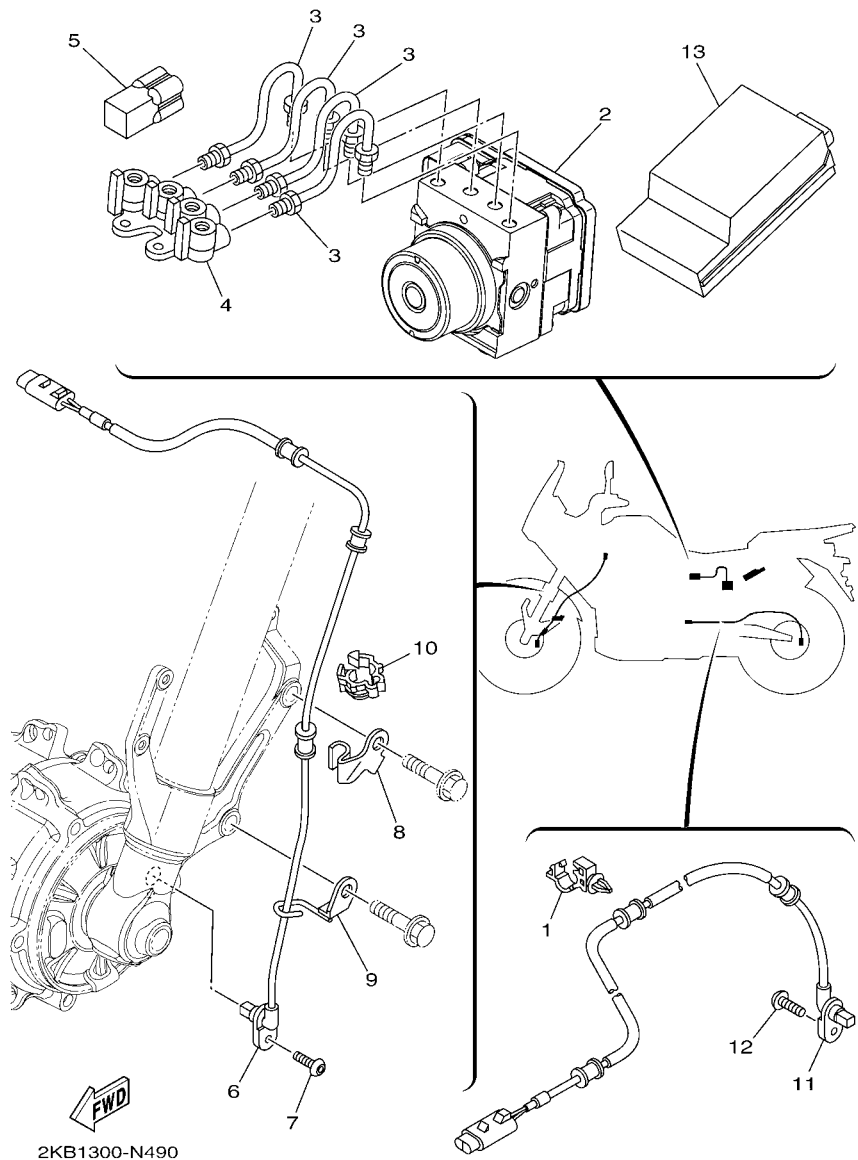


FIG. 48 EQUIPO ELECTRICO 2

REF. N°	CODIGO N°	DESCRIPCION	2KB1			OBSERVACIONES
1	23P-82100-00	BATERIA COMPLETA (GS YTZ12S)	1			
2	23P-82116-00	CABLE CONDUCTOR NEGATIVO	1			
3	91312-06012	TORNILLO	1			
4	4YR-81940-02	ARRANCADOR RELEVO (RC19-018)	1			
5	1AE-82151-00	.FUSIBLE (30A-BL)	2			
6	95022-06008	PÉRNO, DE BRIDA	2			
7	1D7-81960-01	RECTIFICADOR Y REGULADOR	1			
8	23P-81975-00	PLACA ACCESORIA RECTIF.	1			
9	95802-06030	TORNILLO DE REBORDE	2			
10	5VK-81950-40	RELE COMPLETO (5VK-40)	1			
11	1ST-81950-00	RELE COMPLETO (1ST-00)	2			
12	5JJ-81952-00	.SOSTEN DE RELE	1			
13	5JJ-81950-10	RELE COMPLETO(G8HN-1C4T-DJ-Y51	1			
14	5VU-82576-01	SENSOR ANGULO DE INCLINATION	1			
15	97702-40025	TORNILLO ROSCA HEMBRA	2			
16	90201-04030	ARÁNDELA PLANA	2			
17	4B4-84334-00	TUERCA DE AJUSTE	2			
18	23P-8254B-00	TERMINAL COMPLETO	1			
19	23P-82509-00	CABLE SUBCONDUCTOR	1			
20	90153-06044	TORNILLO HEXAGONAL	1			
21	23P-82541-00	CABLE CONDUCTOR	1			
22	2KB-82509-00	CABLE SUBCONDUCTOR	1			
23	90464-15195	BRIDA	1			
24	5DM-81950-00	RELE COMP. (G8HN-1C4T-DJ-Y52)	1			
25	2KB-82509-10	CABLE SUBCONDUCTOR	1			
26	2BS-8332P-00	APOYO, DE BOCINA	1			
27	90105-06181	TORNILLO	2			

FIG. 49 EQUIPO ELECTRICO 3



REF. Nº	CODIGO Nº	DESCRIPCION	2KB1				OBSERVACIONES
1	90464-10008	BRIDA	1				
2	23P-85930-19	UNIDAD DE HIDRAULICA	1				
3	23P-25871-00	TUBO DE FRENO	4				
4	23P-25885-00	UNION	1				
5	3YA-82378-00	CONECTOR	1				
6	23P-85970-00	CONJUNTO DE CABLES	1				
7	92014-06014	PERNO	1				
8	23P-23318-00	SOSTEN DE CABLE 1	1				
9	23P-23319-00	SOSTEN DE CABLE 2	1				
10	90464-12013	BRIDA	2				
11	23P-85980-00	CONJUNTO DE CABLES	1				
12	92014-06014	PERNO	1				
13	2KB-85902-00	SUSPENSION UNIDAD DE CONTROL	1				

INDICE NUMERICO

CODIGO Nº	REF. Nº	CODIGO Nº	REF. Nº	CODIGO Nº	REF. Nº	CODIGO Nº	REF. Nº	CODIGO Nº	REF. Nº	CODIGO Nº	REF. Nº
2BS-11101-09	1 - 1	3LD-12168-60	4 - 10	23P-12578-00	7 - 7	2BS-1471P-00	22 - 22	23P-16181-00	15 - 19	23P-17537-30	17 - 21
5VY-1111G-00	1 - 22	3LD-12168-80	4 - 10	23P-12588-00	7 - 11	23P-1473K-10	11 - 8	3P6-16183-00	15 - 18	23P-17537-40	17 - 21
23P-11133-10	1 - 2	3LD-12168-A0	4 - 10	3D8-12675-00	7 - 16	23P-1474K-10	11 - 11	5YU-16321-00	15 - 11	23P-17537-50	17 - 21
2BS-11165-00	1 - 18	3LD-12168-F0	4 - 10	23P-13117-00	8 - 18	5YU-14757-00	11 - 19	5JW-16321-10	15 - 9	23P-17551-00	17 - 14
23P-11166-10	9 - 25	3LD-12168-H1	4 - 10	23P-13300-00	8 - 1	2BS-1475P-00	22 - 18	2H7-16325-00	15 - 7	23P-17556-00	17 - 11
23P-11169-00	1 - 19	3LD-12168-K1	4 - 10	23P-13414-00	8 - 28	5GM-14766-00	11 - 12		15 - 10	23P-17571-00	17 - 9
23P-11181-00	1 - 15	3LD-12168-M1	4 - 10	23P-13416-00	8 - 14	2BS-1476P-00	22 - 19	4XV-16331-00	15 - 6	2H7-17590-00	24 - 28
2BS-11190-00	1 - 16	3LD-12168-R1	4 - 10	23P-13417-00	8 - 20	23P-14777-00	11 - 26	5JW-16334-00	15 - 14	23P-17687-00	17 - 18
23P-11193-00	1 - 17	3LD-12168-U1	4 - 10	23P-13421-00	8 - 23	2BS-1477P-00	22 - 20	36Y-16335-00	15 - 13	23P-17687-10	17 - 18
214-11198-01	24 - 27	3LD-12168-W1	4 - 10	5GH-13440-50	8 - 6	23P-14798-00	11 - 13	132-16346-00	19 - 2	23P-17687-20	17 - 18
	24 - 36	3LD-12168-Y1	4 - 10	23P-13447-00	8 - 24	2BS-1479P-00	22 - 21	23P-16350-00	15 - 12	23P-17687-30	17 - 18
23P-11311-01	2 - 2	3LD-12169-11	4 - 10	23P-13449-00	8 - 25	23P-14862-00	9 - 23	1TX-16352-00	15 - 15	23P-17687-40	17 - 18
23P-1131M-00	2 - 4	3LD-12169-31	4 - 10	23P-13461-00	8 - 8	23P-15100-09	12 - 1	4KG-16356-00	15 - 25	23P-17687-50	17 - 18
23P-11351-00	2 - 3	3LD-12169-50	4 - 10	63P-13532-00	10 - 13	23P-15118-00	12 - 26	23P-16357-00	15 - 23	23P-18101-01	19 - 4
23P-11400-00	3 - 1	3LD-12169-70	4 - 10	8FP-13556-00	10 - 6	23P-15128-00	12 - 7	23P-16371-00	15 - 3	23P-18110-00	19 - 15
2S3-11413-00	3 - 17	3LD-12169-90	4 - 10	23P-13581-00	9 - 11	2UJ-15138-00	12 - 3	23P-16381-00	15 - 30	23P-18112-00	19 - 24
2S3-11413-10	3 - 17	3LD-12169-E0	4 - 10	23P-13586-00	9 - 1	4H7-15138-00	12 - 2	36Y-16383-00	15 - 5	1W6-18113-00	19 - 16
2S3-11413-20	3 - 17	3LD-12169-G0	4 - 10	23P-13596-00	9 - 3	23P-15155-00	8 - 11	36Y-16384-00	15 - 4	2GV-18115-00	19 - 21
2S3-11413-30	3 - 17	3LD-12169-J0	4 - 10	2BS-13750-00	10 - 1	23P-15156-00	12 - 14	2H7-16385-00	15 - 8	1D7-18127-00	19 - 3
23P-11416-00	3 - 6	3LD-12169-L0	4 - 10	23P-13761-00	10 - 4	36Y-15189-00	12 - 9	3P6-16587-00	15 - 17	2C0-18140-00	19 - 7
23P-11416-10	3 - 6	3LD-12169-N0	4 - 10	23P-13907-00	27 - 17	4H7-15189-00	12 - 11	5S7-17121-00	16 - 11	2C0-18144-00	19 - 1
23P-11416-20	3 - 6	3LD-12169-T0	4 - 10	23P-1393A-00	10 - 2	3LD-15191-00	12 - 24	23P-17131-00	16 - 6	2C0-18175-00	19 - 6
23P-11416-30	3 - 6	23P-12170-00	5 - 1	23P-13971-00	27 - 23	23P-15199-00	13 - 7	23P-17151-00	16 - 3	23P-18511-10	18 - 2
23P-11416-40	3 - 6	23P-12176-00	5 - 2	2C0-14105-00	10 - 16	23P-15316-00	13 - 9	23P-17161-00	16 - 8	23P-18512-10	18 - 3
23P-11500-01	3 - 14	23P-12181-00	5 - 4	8A7-14139-00	10 - 14	2H7-15361-00	12 - 22	23P-17211-00	16 - 27	23P-18513-10	18 - 4
23P-11510-01	3 - 15	2BS-12210-00	5 - 11	5PS-14147-00	10 - 5	3F9-15362-10	13 - 20	23P-17221-00	16 - 16	23P-18531-00	18 - 5
23P-11583-00	3 - 16	14B-12213-00	5 - 12	23P-14159-00	9 - 17	23P-15411-00	13 - 1	23P-17231-00	16 - 24	2C0-18535-00	18 - 6
2BS-11603-00	3 - 11	23P-12233-00	5 - 16	895-14169-00	10 - 15	23P-15415-00	13 - 26	23P-17241-00	16 - 21	23P-18536-00	18 - 8
2BS-11631-00	3 - 10	23P-12247-00	5 - 6	2C0-14216-00	10 - 8	23P-15421-01	13 - 8	23P-17251-00	16 - 25	23P-18540-00	18 - 1
4WM-11633-00	3 - 12	23P-12251-00	5 - 14	5FL-14216-00	10 - 11	23P-15431-10	13 - 22	23P-17261-00	16 - 19	23P-18562-00	18 - 9
23P-11650-00	3 - 2	23P-12252-00	5 - 15	8CC-14216-10	10 - 9	23P-15451-00	13 - 2	23P-17401-00	16 - 1	23P-21110-00	20 - 1
23P-11654-00	3 - 3	23P-12257-00	5 - 7	23P-14410-00	9 - 6	23P-15455-00	13 - 27	23P-17402-00	16 - 14	23P-21116-00	20 - 7
23P-11656-00	3 - 5	23P-12280-00	5 - 5	23P-14421-00	9 - 7	23P-15461-00	13 - 16	23P-17446-00	17 - 23	2BS-2111A-00	20 - 18
23P-11656-10	3 - 5	23P-12288-00	5 - 8	3D7-1442H-00	22 - 29	23P-15462-00	13 - 23	23P-17521-00	17 - 6	23P-2117K-00	28 - 13
23P-11656-20	3 - 5	23P-12405-01	7 - 15	23P-1443E-00	9 - 16	23P-15484-00	40 - 5	23P-17524-00	17 - 1	2KB-21190-10	20 - 2
23P-11656-30	3 - 5	23P-12410-00	7 - 1	23P-14451-00	9 - 8	23P-15491-00	13 - 30	23P-17527-00	17 - 3	5TH-21268-01	39 - 52
23P-12111-00	4 - 1	23P-12413-00	7 - 2	23P-14452-00	9 - 13	23P-15492-00	13 - 10	23P-17528-00	17 - 2	2BS-21318-00	20 - 15
23P-12113-00	4 - 4	23P-12420-01	6 - 1	23P-14453-00	9 - 9	23P-15515-00	14 - 1	23P-17529-00	17 - 20	2KB-21339-00	21 - 36
2BS-12114-00	4 - 5	23P-12422-00	6 - 3	23P-14462-00	9 - 14	23P-15521-00	14 - 6	23P-17530-00	17 - 4	23P-2137U-00	39 - 1
23P-12116-00	4 - 3	23P-12428-00	6 - 4	23P-14463-00	9 - 10	23P-15560-00	14 - 7	23P-17531-00	17 - 17	23P-2137V-00	7 - 25
23P-12117-00	4 - 6	5VK-12438-00	6 - 8	2BS-14610-00	11 - 1	23P-15589-00	47 - 20	23P-17531-10	17 - 17	5JW-2139X-00	9 - 18
3LD-12118-00	4 - 7	23P-12450-00	6 - 2	4FM-14613-00	11 - 17	4NK-15590-00	14 - 2	23P-17531-20	17 - 17	23P-21414-00	20 - 8
51Y-12119-00	4 - 8	23P-12461-00	7 - 14	23P-14628-00	11 - 2	23P-15645-00	15 - 28	23P-17531-30	17 - 17	23P-21424-00	20 - 9
23P-12121-00	4 - 2	22W-12462-00	7 - 17	2BS-146E1-00	22 - 38	23P-15650-00	14 - 5	23P-17531-40	17 - 17	3YX-2143A-00	20 - 19
23P-12153-09	4 - 9	23P-12483-00	7 - 9	2BS-146E1-20	22 - 38	23P-15771-00	13 - 33	23P-17531-50	17 - 17	23P-21495-00	20 - 13
3LD-12168-00	4 - 10	5Y9-12491-00	47 - 8	2BS-14703-00	11 - 6	23P-15772-00	13 - 35	23P-17537-00	17 - 21	23P-21511-00-P5	21 - 1
3LD-12168-20	4 - 10	23P-12564-00	6 - 20	5VY-14714-00	11 - 16	2BS-16150-00	15 - 1	23P-17537-10	17 - 21	23P-21511-00-P6	21 - 1
3LD-12168-40	4 - 10	23P-12576-00	7 - 4	2BS-14718-00	22 - 13	5YU-16154-00	15 - 2	23P-17537-20	17 - 21	4C8-21568-01	27 - 31

INDICE NUMERICO

CODIGO Nº	REF. Nº	CODIGO Nº	REF. Nº	CODIGO Nº	REF. Nº	CODIGO Nº	REF. Nº	CODIGO Nº	REF. Nº	CODIGO Nº	REF. Nº
23P-2160E-00	21 - 8	2KB-23103-00	25 - 19	23P-24104-00	27 - 5	23P-25183-00	29 - 14	23P-2584C-00	34 - 25	2BS-26281-00	33 - 6
23P-21639-00	21 - 23	2KB-23110-00	25 - 3	23P-24105-00	27 - 18		31 - 23	2CO-25852-00	37 - 26	2BS-26282-00	33 - 7
42U-21639-00	21 - 28	2KB-23111-00	25 - 16	5YU-2411B-01	39 - 69	23P-25186-00	29 - 12	5VS-25852-00	34 - 3	2BS-26290-00	33 - 13
2KB-2163A-00	21 - 20		25 - 34		39 - 70	23P-25304-00	31 - 9	5YU-25852-50	35 - 6	2BS-26302-00	33 - 4
23P-21642-00	21 - 33	2KB-23117-00	25 - 18	23P-2413Y-00	27 - 14	23P-25311-00	31 - 1	23P-25854-00	34 - 5	2CO-26326-00	37 - 30
23P-21649-00	21 - 30		25 - 36	3HA-24141-00	20 - 20	23P-25317-00	31 - 5	2VN-25854-00	37 - 27	5VS-26332-00	34 - 10
23P-21652-00	21 - 9	2KB-23118-00	25 - 14	22W-24181-00	11 - 7	5JW-25319-00	31 - 14	5YU-25854-50	35 - 5	5YU-26332-00	35 - 15
5PS-21668-10	21 - 38		25 - 32	23P-24181-00	27 - 16	5JW-25364-00	31 - 13	2VN-25855-00	37 - 28	2BS-26383-00	38 - 14
23P-21685-00	21 - 24	2KB-23120-00	25 - 21	23P-24183-00	27 - 12	23P-25366-00	31 - 10	5VS-25855-00	34 - 4	5YU-26393-10	35 - 14
1J7-21717-00	36 - 59	4KM-23123-01	26 - 9	23P-24188-00	27 - 3	23P-25371-00	23 - 56	5YU-25855-50	35 - 7	23P-2639F-00	34 - 22
2KB-2171L-00	23 - 50	5EB-23125-00	25 - 5	23P-24188-10	27 - 4	23P-25377-00	31 - 12	23P-25866-00	37 - 17	2BS-26401-00	35 - 1
2KB-21721-00-P0	22 - 26		25 - 23	2D1-24192-00	27 - 19	23P-2537A-00	31 - 22	5VS-25867-00	34 - 11	2BS-26402-00	35 - 2
23P-2172P-10	28 - 24	23P-23136-10	25 - 2	23P-24240-00	27 - 2	23P-25381-00	31 - 18	23P-2586G-00	37 - 12	3GM-26455-00	35 - 4
23P-2173P-00	28 - 25		25 - 20	23P-24240-20	27 - 2	23P-25398-00	29 - 10	23P-2586H-00	37 - 16	5YU-26464-00	35 - 3
5XT-21746-00	39 - 12	2KB-23141-00	25 - 13	23P-24318-00	27 - 25		31 - 17	23P-25871-00	49 - 3	23P-26470-00	35 - 16
4D9-21747-00	7 - 23		25 - 31	19B-24486-01	27 - 21	4SV-25802-00	30 - 8	23P-25872-00	34 - 33	23P-26475-00	34 - 28
4FU-21747-00	7 - 24	4PU-23144-00	25 - 9	39P-24602-00	27 - 28		30 - 20	23P-25875-00	25 - 41	23P-26481-00	35 - 19
2D1-2174Y-00	39 - 4		25 - 27	23P-24708-00	28 - 14	4SV-25802-10	30 - 6	23P-2587A-00	37 - 47	23P-26482-00	34 - 23
2TK-21757-00	39 - 38	4PU-23145-01	25 - 7	23P-2470J-00-P1	28 - 29		30 - 18	23P-25885-00	49 - 4	23P-27111-00	36 - 15
2BS-2175P-00	36 - 63		25 - 25	23P-2470K-00-P1	28 - 33	3GM-25803-10	30 - 7	23P-25886-00	37 - 44	128-27114-00	36 - 14
5PW-2177L-00	39 - 33	4V4-23146-L0	25 - 6	2KB-24710-00	28 - 1		30 - 19	2BS-2588F-00	34 - 26	23P-27114-00	36 - 21
	39 - 60		25 - 24	2KB-24711-00	28 - 2	3MA-25803-10	30 - 9	23P-2588G-00	34 - 18	371-27114-00	28 - 5
2KB-21788-00	22 - 39	3XJ-23147-L0	25 - 17	23P-24718-00	28 - 3		30 - 21	14B-25894-00	37 - 25	23P-27116-00	36 - 18
2KB-21788-10	22 - 39		25 - 35	3KJ-24723-00	21 - 12	2CO-25805-00	30 - 10	2KB-25895-00	37 - 33	23P-27116-10	36 - 19
23P-21816-00	22 - 5	4V4-23153-L0	25 - 8	23P-24736-00	28 - 30		30 - 22	23P-2589F-00	35 - 10	23P-27200-00	37 - 1
26H-21828-00	22 - 4		25 - 26		28 - 34	2D1-25807-00	34 - 2	23P-2589F-10	34 - 7	5XC-27217-90	37 - 2
23P-21871-00	22 - 1	509-23158-L0	25 - 11	23P-24737-00	28 - 28	23P-2580A-00	34 - 1	5VS-2589H-00	34 - 6	4SS-27218-00	37 - 14
23P-21875-00	22 - 3		25 - 29	4D9-24741-00	21 - 11	23P-2580T-00	30 - 5	5JW-25914-10	32 - 7	23P-27222-00	37 - 13
23P-21877-00	22 - 6	2KB-23170-00	25 - 28	23P-24747-00	21 - 29	23P-2580U-00	30 - 17	13S-25919-00	30 - 11	3KW-27234-00	37 - 15
23P-2191B-00	20 - 17	2KB-23170-10	25 - 10	23P-2474F-00	28 - 17	23P-2580W-00	32 - 4		30 - 23	2BS-27311-00	36 - 1
23P-22110-00	23 - 1	5EB-23171-00	25 - 4	2KB-24750-00	28 - 15	23P-2581A-10	32 - 3	5JW-25919-00	32 - 10	23P-27316-00	36 - 3
23P-22128-00	23 - 8		25 - 22	2KB-24751-00	28 - 16	23P-2581J-00	37 - 40	4SV-25924-00	30 - 12	23P-27321-00	36 - 2
23P-22141-00	23 - 2	278-23181-50	25 - 12	23P-2475H-00	28 - 8	23P-2581K-00	37 - 41		30 - 24	23P-27322-00	36 - 12
23P-22163-00	23 - 4		25 - 30	4BP-24780-00	28 - 7	23P-2581T-00	30 - 1	3GM-25925-00	30 - 13	2KB-27333-00	36 - 54
2KB-2217A-00	23 - 11	23P-23318-00	49 - 8	23P-2478E-00	28 - 10		30 - 3		30 - 25	23P-27412-00	36 - 41
23P-2217H-00	23 - 27	23P-23319-00	49 - 9	2TV-24799-00	28 - 11	1J3-25824-00	30 - 14	4TT-25937-00	32 - 8	23P-27413-00	36 - 27
2KB-2217M-00	23 - 12	23P-23340-00	25 - 38	23P-24841-10	28 - 37	5GM-25824-00	32 - 12	5VS-25975-00	30 - 28	4D9-27413-00	36 - 34
23P-22184-00	23 - 6	2BS-23357-00	26 - 7	23P-24842-10	28 - 23	5VS-25824-00	30 - 26	2BS-26111-00	33 - 1		36 - 46
23P-22189-00	23 - 31	3LC-23357-00	25 - 15	2BS-24847-00	26 - 17	1UY-25824-51	15 - 31	23P-26141-01	33 - 14	2BS-27422-00	36 - 62
5JW-2219X-00	23 - 32		25 - 33	2BS-24848-00	26 - 18	1D7-25825-00	32 - 13	23P-26142-01	33 - 25	36Y-27424-01	11 - 23
2KB-22210-00	23 - 34	2BS-23389-00	47 - 40	23P-24884-00	28 - 41	306-25825-01	30 - 15	23P-26223-00	33 - 15	23P-27430-10	36 - 32
5RM-22216-00	23 - 35	23P-23416-00	26 - 2	23P-25104-00	29 - 8		30 - 27	23P-26224-00	33 - 26	5RT-27431-00	36 - 33
24X-22261-00	23 - 52	4GY-23418-00	26 - 6	23P-25111-00	29 - 1	1UY-25825-51	15 - 32	23P-2622A-00	33 - 22	2BS-27432-00	37 - 22
2KB-22262-00	23 - 51	4XV-2341B-00	21 - 32	23P-25117-00	29 - 2	5JW-25827-00	32 - 11	23P-2622E-00	33 - 33	4BP-27434-01	19 - 17
2KB-22324-00	23 - 41	5VK-23434-00	26 - 11	23P-2517A-00	29 - 13	4ML-2582A-50	37 - 11	2KB-2622K-00	33 - 10	5VX-27437-00	36 - 38
2KB-22325-00	23 - 39	2BS-23435-00	26 - 10	2S3-2517G-00	29 - 5	23P-2582W-00	32 - 1	2BS-26246-00	33 - 18		36 - 50
2KB-22538-00	37 - 34	2BS-23441-00	26 - 13		31 - 6	23P-2583V-00	37 - 8		33 - 29	23P-27440-10	36 - 44
2KB-23102-00	25 - 1	2BS-2344A-00	26 - 14	4XV-25181-10	29 - 16	23P-2584B-00	34 - 15	2BS-26280-00	33 - 12	5RT-27441-00	36 - 45

INDICE NUMERICO

CODIGO Nº	REF. Nº	CODIGO Nº	REF. Nº	CODIGO Nº	REF. Nº	CODIGO Nº	REF. Nº	CODIGO Nº	REF. Nº	CODIGO Nº	REF. Nº
23P-27445-10	36 - 24	23P-28392-50	39 - 72	18P-81826-00	41 - 4	2KB-82590-00	47 - 22	5VY-8A8E0-00	47 - 15	90110-06161	12 - 8
2BS-27446-00	37 - 23	23P-28392-80	39 - 72	4XV-8182A-00	41 - 7	1MC-82917-00	35 - 12	5VY-8A8E1-00	47 - 19		47 - 21
23P-27451-00	36 - 22	23P-28393-20	39 - 75		41 - 9	2KB-82960-00	33 - 3	23P-W0042-50	37 - 9	90110-06177	40 - 3
23P-27461-00	36 - 26	23P-28394-20	39 - 76	4B5-81840-00	41 - 2	2KB-82963-00	33 - 2	1D7-W0046-00	32 - 9	90110-06182	5 - 17
23P-27491-00	36 - 56	23P-28396-00	39 - 50	4B5-81844-00	41 - 5	2BS-83310-00	42 - 1	5JW-W0047-00	32 - 6		40 - 4
23P-2749A-00	36 - 57	23P-28397-00	38 - 30	1FK-81847-00	41 - 6	2BS-83320-00	42 - 2	1D7-W0057-00	32 - 5	90110-06202	21 - 4
23P-2749B-00	36 - 58	2BS-283M3-00	38 - 33	3TB-81847-00	41 - 3	2BS-8332P-00	48 - 26	2BS-W8250-00	47 - 1	90110-06208	12 - 28
23P-27911-00	37 - 46	23P-2842M-00-P3	39 - 14	2BS-81860-00	10 - 17	2BS-83330-00	42 - 3	23P-Y2410-00-01	27 - 1	90110-06229	1 - 12
23P-28100-00	20 - 21	23P-2842M-00-P5	39 - 14	23P-81890-00	41 - 1	2BS-83340-00	42 - 4	23P-Y2410-00-03	27 - 1	90110-06345	8 - 16
23P-2815T-00	28 - 46	23P-2842N-00-P3	39 - 28	4YR-81940-02	48 - 4	1MC-83371-00	48 - 28	90105-06027	1 - 5	90110-06347	8 - 10
23P-28164-00	28 - 6	23P-2842N-00-P5	39 - 28	1ST-81950-00	48 - 11	2KB-83500-00	43 - 1	90105-06066	13 - 36	90110-06349	13 - 28
2BS-2816J-00	28 - 45	23P-46101-00	24 - 1	5DM-81950-00	48 - 24	4XV-83513-00	43 - 4	90105-06181	48 - 27		41 - 10
23P-2816K-00	28 - 44	1J7-46117-Y0-25	24 - 10	5JJ-81950-10	48 - 13		44 - 6	90105-06191	15 - 16	90110-06351	6 - 12
2KB-28199-S0	20 - 22	1J7-46117-Y0-30	24 - 10	5VK-81950-40	48 - 10	5J0-83513-00	23 - 44	90105-06198	47 - 9	90110-06375	13 - 5
5PS-28217-00	45 - 6	1J7-46117-Y0-40	24 - 10	5JJ-81952-00	48 - 12	5PW-8352S-00	43 - 3	90105-06201	1 - 20	90110-06381	11 - 14
1HX-28227-00	38 - 34	1J7-46117-Y0-50	24 - 10	1D7-81960-01	48 - 7	2BS-8353E-00	43 - 2	90105-07006	5 - 3	90110-06387	13 - 4
14B-28237-00	22 - 28	22U-46118-00-12	24 - 20	23P-81975-00	48 - 8	2BS-83559-00	38 - 40		5 - 9	90110-06388	13 - 18
23P-28315-10	39 - 73	22U-46118-00-14	24 - 20	23P-82100-00	48 - 1	5YU-83912-11	35 - 9	90105-08234	17 - 22	90110-06395	2 - 6
	39 - 74	22U-46118-00-16	24 - 20	23P-8210E-01	39 - 39	5VS-83922-00	34 - 9	90105-085A5	38 - 26	90110-08007	23 - 57
23P-28315-30	39 - 73	22U-46118-00-18	24 - 20	5SL-82113-01	47 - 4	437-83936-01	47 - 31	90105-10075	20 - 10	90110-10010	36 - 13
	39 - 74	22U-46118-00-20	24 - 20	23P-82116-00	48 - 2	2BS-83954-00	46 - 5	90105-10153	3 - 19	90111-05002	39 - 24
2BS-2831E-00	38 - 13	2S3-46119-00	24 - 9	1S3-82122-00	22 - 27	2BS-83963-00	46 - 1	90105-10175	20 - 11	90111-05003	39 - 18
2BS-2831R-00	38 - 16	2S3-46119-10	24 - 9	23P-82122-00	39 - 47	2BS-83980-00	34 - 12	90105-102A6	36 - 4		39 - 26
2BS-2831U-00	38 - 5	2S3-46119-20	24 - 9	116-82131-00	39 - 46	2BS-84300-00	44 - 1	90105-10378	23 - 21		39 - 29
23P-28321-00	39 - 58	2S3-46119-30	24 - 9	2D1-82131-00	21 - 21	2BS-84312-00	44 - 5	90105-10380	20 - 12	90111-05021	38 - 18
2BS-2832U-00	38 - 6	2S3-46119-40	24 - 9	137-82131-01	39 - 45	5PS-84314-00	44 - 2	90105-105A7	30 - 16		45 - 2
23P-28336-00	38 - 29	2S3-46119-50	24 - 9	1AE-82151-00	48 - 5	4B4-84334-00	48 - 17		30 - 29	90111-05031	33 - 24
23P-28344-00	38 - 31	2S3-46119-60	24 - 9	1MC-82151-00	47 - 28	5DM-84347-00	44 - 4	90105-12005	3 - 9		33 - 35
2BS-28349-00	38 - 15	2S3-46119-70	24 - 9	5JJ-82151-00	47 - 23		45 - 11	90105-12077	20 - 6	90111-06038	22 - 23
23P-2834V-00	39 - 63	23P-46122-00	24 - 32	5JJ-82151-10	47 - 26	4WM-84366-00	23 - 43	90109-06100	12 - 18		38 - 21
23P-2834W-00	39 - 66	23P-46123-00	24 - 15	5JW-82151-10	47 - 25	14B-84396-00	44 - 3	90109-06171	39 - 40		39 - 55
23P-28356-01	38 - 23	23P-46125-00	24 - 12	5JJ-82151-20	47 - 24	23P-84519-00	45 - 7	90109-06182	23 - 48	90111-06051	21 - 26
23P-2835G-00	38 - 20	23P-46152-00	24 - 18	5JJ-82151-50	47 - 27	23P-84710-00	45 - 1	90109-06208	21 - 18		38 - 44
23P-2835U-00-P1	39 - 17	23P-46153-00	24 - 3	23P-82310-00	47 - 6	23P-84745-00	45 - 10	90109-06264	36 - 60		38 - 50
23P-2835V-00-P1	39 - 34	1FK-46156-00	24 - 29	3YA-82378-00	49 - 5	5SL-84753-00	45 - 4	90109-066F0	1 - 21	90111-06063	21 - 5
23P-28365-00	39 - 35	1FK-46157-00-15	24 - 30	2C0-82380-00	10 - 7	3Y6-85130-02	45 - 16	90109-08174	36 - 23	90111-06137	39 - 6
2BS-28365-00	38 - 53	1FK-46157-00-20	24 - 30	23P-82509-00	48 - 19	23P-85720-00	47 - 14	90109-08195	47 - 41	90111-08037	37 - 24
8GC-2836B-02	38 - 59	23P-4615A-00	24 - 37	2KB-82509-00	48 - 22	5YP-85790-00	47 - 12	90109-085G6	36 - 43	90111-08074	28 - 38
23P-2836K-00	39 - 23	23P-46171-00	24 - 38	2KB-82509-10	48 - 25	1MC-85884-00	10 - 12		36 - 53	90111-08075	13 - 13
5PS-28373-01	38 - 27	23P-46180-00	24 - 43	5SL-82511-08	47 - 5	13S-85885-00	10 - 10	90109-10028	23 - 36	90111-08076	28 - 39
4D9-2837K-00	20 - 3	23P-46187-00	24 - 45	2BS-82519-00	47 - 7	8FP-85886-00	9 - 19	90109-10057	36 - 16		28 - 42
23P-2837L-00	38 - 41	23P-461A0-00	24 - 8	2BS-82530-00	37 - 6	2KB-85902-00	49 - 13	90109-14008	23 - 13	90111-10054	28 - 32
23P-2837M-00	38 - 47	2S3-46862-00	24 - 33	3GB-82540-01	47 - 10	2BS-8591A-00	47 - 2	90109-14009	23 - 15		28 - 36
23P-2837V-00	39 - 20	23P-81410-00	40 - 1	23P-82541-00	48 - 21	2BS-8592A-00	11 - 4	90110-05028	27 - 22	90116-10055	24 - 2
2BS-28381-00	38 - 1	23P-81450-00	40 - 2	23P-8254B-00	48 - 18	2BS-8592A-10	11 - 5	90110-05031	23 - 28	90119-05020	45 - 12
14B-28386-00	39 - 37	23P-81670-00	47 - 18	2BS-8255P-00	47 - 3	23P-85930-19	49 - 2	90110-05112	27 - 29	90119-06044	7 - 26
23P-28391-50	39 - 71	23P-81673-00	3 - 18	23P-82566-60	36 - 9	23P-85970-00	49 - 6	90110-06140	15 - 33	90119-06137	21 - 34
23P-28391-80	39 - 71	23P-81815-00	41 - 8	5VU-82576-01	48 - 14	23P-85980-00	49 - 11	90110-06161	8 - 13		22 - 2

INDICE NUMERICO

CODIGO Nº	REF. Nº	CODIGO Nº	REF. Nº	CODIGO Nº	REF. Nº	CODIGO Nº	REF. Nº	CODIGO Nº	REF. Nº	CODIGO Nº	REF. Nº
90119-06172	9 - 29	90179-08410	11 - 18	90201-10065	3 - 20	90280-05029	3 - 7	90387-10020	36 - 7	90464-07262	35 - 22
90119-06200	27 - 8	90179-09379	3 - 4	90201-10118	35 - 18	90338-05056	9 - 24	90387-10102	22 - 16	90464-07M20	33 - 5
90119-10051	12 - 13	90179-10028	20 - 14	90201-101J1	36 - 8	90338-06018	39 - 53	90387-10104	23 - 22	90464-07M40	22 - 8
90119-12003	1 - 11	90179-20007	15 - 22	90201-10626	26 - 19	90338-08163	26 - 16	90387-10105	23 - 25	90464-07M56	22 - 11
90149-05029	29 - 6	90179-20015	17 - 13	90201-12013	19 - 19	90338-10132	38 - 32	90387-25008	11 - 24	90464-08008	22 - 10
	31 - 7		24 - 17	90201-121H0	3 - 8		39 - 16	90387-106W6	8 - 31	90464-09129	22 - 12
90149-06043	30 - 2	90179-28011	26 - 4	90201-123F2	38 - 12		39 - 32	90387-12050	27 - 13	90464-10008	49 - 1
	30 - 4	90179-44001	17 - 7	90201-12575	19 - 13	90338-16262	12 - 5	90387-13005	8 - 4	90464-10012	44 - 9
90149-06082	16 - 12	90183-05076	39 - 5	90201-12790	47 - 13	90338-28239	21 - 31	90387-14014	23 - 14	90464-10233	37 - 51
90149-06121	28 - 26		39 - 15	90201-127E1	19 - 10	90338-30267	23 - 33	90387-14015	23 - 16	90464-11121	45 - 9
90149-06158	13 - 11		39 - 61	90201-14027	23 - 19	90340-12001	8 - 21	90387-25008	16 - 26	90464-12013	37 - 52
	24 - 34		45 - 15	90201-177G4	19 - 8	90340-12007	1 - 6	90387-25023	16 - 7		49 - 10
90149-06159	8 - 26	90183-05M02	39 - 22	90201-18013	31 - 20	90340-14002	24 - 26	90387-28003	16 - 2	90464-13012	27 - 27
90149-06176	8 - 27		39 - 36	90201-22014	31 - 19	90340-14004	24 - 35	90387-28004	16 - 20	90464-13073	42 - 5
90149-06177	18 - 10	90183-060A1	38 - 25	90201-224L4	16 - 28	90340-32004	13 - 14	90387-31003	16 - 15		46 - 4
90149-06185	13 - 25	90183-060A6	21 - 15	90201-25019	26 - 8	90386-07MA2	38 - 7	90401-10038	34 - 35		47 - 36
90149-06308	28 - 12		38 - 42	90201-27014	17 - 19	90387-05017	33 - 17	90401-10172	34 - 16	90464-14M55	22 - 9
90149-06328	13 - 37		38 - 48	90201-282R3	26 - 3		33 - 28		34 - 31	90464-15195	47 - 35
	27 - 9	90183-08060	28 - 18	90201-29M01	24 - 40	90387-05021	33 - 23		34 - 34		48 - 23
90149-08024	32 - 2	90185-10012	36 - 5	90201-350F3	14 - 4		33 - 34		35 - 17	90464-16003	37 - 7
90149-08030	14 - 3	90185-14010	23 - 20	90202-05180	38 - 3	90387-05028	37 - 29		37 - 42		47 - 30
90149-08050	17 - 24	90185-18009	31 - 21		38 - 37	90387-05035	23 - 30	90401-20008	8 - 7		47 - 38
90149-08051	24 - 24	90185-22009	23 - 3		39 - 19	90387-05042	45 - 13	90430-06014	6 - 11	90464-16005	27 - 24
90149-10003	20 - 4	90201-04030	48 - 16		39 - 27	90387-06023	37 - 37	90430-08119	1 - 14	90464-16006	39 - 49
90149-10055	24 - 22	90201-054K4	37 - 32		39 - 30	90387-06033	9 - 28		12 - 21	90464-16019	47 - 39
90151-06024	12 - 25	90201-06021	38 - 10	90202-07015	38 - 8	90387-06048	38 - 43	90430-08143	13 - 12	90464-17003	37 - 39
90153-06044	48 - 20	90201-06025	23 - 54	90202-28216	26 - 5		38 - 49	90430-10005	34 - 17	90464-18002	21 - 7
90154-05011	38 - 2	90201-06072	27 - 10	90206-12074	19 - 18	90387-06066	22 - 35		34 - 32	90464-20010	21 - 14
	38 - 36	90201-06095	7 - 22	90208-20001	15 - 21	90387-06153	39 - 42		34 - 36		35 - 21
90157-03122	33 - 11	90201-06112	22 - 25		17 - 12	90387-06184	39 - 51		37 - 43	90464-20021	21 - 13
90157-05079	36 - 35	90201-061A5	38 - 54		24 - 16	90387-06200	38 - 56	90430-10148	47 - 11		39 - 57
	36 - 47	90201-06778	21 - 27	90209-25011	16 - 4	90387-06256	7 - 20	90430-12072	38 - 11	90464-23199	13 - 34
90159-04011	35 - 13	90201-07081	23 - 49	90209-28008	16 - 17	90387-06264	28 - 27	90430-12213	8 - 22	90464-23239	37 - 50
90160-05013	9 - 15	90201-08034	11 - 21	90214-25003	16 - 10	90387-06265	13 - 32	90445-07030	6 - 15	90464-26001	47 - 37
90164-05001	23 - 45	90201-08043	24 - 31	90214-25004	16 - 9		21 - 3	90445-19003	36 - 20	90464-30001	34 - 19
	43 - 5		39 - 65	90214-28002	16 - 23	90387-06266	27 - 7	90450-35001	7 - 5	90464-34002	39 - 56
90170-06228	19 - 22		39 - 68	90214-29002	16 - 22	90387-065G0	44 - 7		7 - 8		47 - 34
90176-06016	38 - 58	90201-08044	37 - 19	90240-08120	37 - 18	90387-06648	21 - 25		7 - 12	90464-50001	39 - 48
90176-06047	13 - 38	90201-08048	28 - 40	90267-40076	21 - 10	90387-066R8	39 - 44	90450-38003	7 - 6	90464-55001	47 - 33
	22 - 24		28 - 43	90269-06001	45 - 5	90387-067K8	23 - 42		7 - 13	90465-08062	13 - 19
90176-10075	24 - 50	90201-08060	37 - 3	90269-06008	39 - 13	90387-07042	39 - 7	90450-67003	9 - 21	90465-10040	47 - 17
90179-05003	38 - 4	90201-086P8	33 - 21		39 - 25	90387-08079	22 - 33	90450-69001	9 - 2	90465-10098	47 - 32
	38 - 38		33 - 32		39 - 54	90387-08080	38 - 45		9 - 4	90467-070A0	6 - 16
90179-05523	38 - 19	90201-08784	19 - 20		39 - 62		38 - 51	90462-08084	6 - 17	90467-08075	22 - 7
	45 - 3	90201-10036	23 - 37	90269-06081	21 - 22	90387-08089	33 - 19	90462-08085	13 - 29	90467-09006	27 - 26
90179-06403	21 - 35	90201-10043	11 - 25		22 - 30		33 - 30	90462-08089	13 - 6	90467-120A3	37 - 38
	28 - 9	90201-10045	24 - 23		38 - 39	90387-082W9	11 - 20	90462-08095	6 - 13	90467-140A4	9 - 27
90179-06520	38 - 22	90201-10051	36 - 6	90269-07011	37 - 45	90387-087L0	22 - 14	90462-10059	6 - 19	90467-15168	9 - 26

INDICE NUMERICO

CODIGO Nº	REF. Nº	CODIGO Nº	REF. Nº	CODIGO Nº	REF. Nº	CODIGO Nº	REF. Nº	CODIGO Nº	REF. Nº	CODIGO Nº	REF. Nº
90467-180A1	9 - 12	91314-08040	25 - 37	93102-32480	24 - 4	93315-32057	23 - 17	95602-10200	26 - 20	98507-05040	46 - 6
90468-16191	37 - 4	91317-05020	33 - 9	93102-43M42	17 - 15	93316-01403	24 - 19		36 - 17	98507-05045	46 - 3
90480-01025	22 - 17	91317-05025	33 - 8	93102-50009	24 - 14	93317-11096	14 - 8	95604-05200	45 - 17	98507-05055	46 - 7
90480-01558	23 - 40	91380-06010	11 - 9	93102-70004	24 - 25	93317-11295	19 - 11	95607-05200	36 - 11	98707-04012	35 - 8
	39 - 11	91401-25015	36 - 31	93106-28043	29 - 4	93317-330A0	23 - 7	95607-06100	35 - 11	98902-05008	27 - 20
	39 - 31		36 - 40		31 - 4	93332-00078	26 - 1	95607-10200	23 - 26	98980-06008	11 - 3
90480-01559	28 - 20		36 - 52	93108-49003	24 - 39	93332-00081	25 - 40	95612-08625	1 - 9	99002-03600	38 - 17
90480-04166	38 - 57	91402-20012	37 - 20	93109-08061	15 - 27	93332-000A0	17 - 8	95612-10100	23 - 38	99002-10600	19 - 14
90480-10003	38 - 35	91701-08040	36 - 30	93109-17071	23 - 24	93332-000A6	17 - 10	95617-06100	34 - 8	99009-12400	6 - 9
90480-11009	45 - 14	91702-08040	36 - 39	93109-20076	23 - 18	93399-99963	24 - 44	95702-06500	34 - 27	99009-17400	19 - 9
90480-12010	37 - 35		36 - 51	93210-06422	8 - 12		24 - 47		37 - 36	99245-00120	22 - 37
90480-12072	21 - 2	91808-16023	1 - 3	93210-06632	15 - 26	93410-23056	24 - 42		48 - 29	99247-00120	22 - 37
90480-12325	22 - 31		1 - 4	93210-07540	12 - 15	93410-29095	24 - 41	95704-10500	11 - 27	99530-08012	8 - 3
	36 - 61		1 - 7	93210-12790	8 - 32	93440-22196	24 - 46	95707-08500	38 - 28		8 - 29
90480-12581	22 - 15	92012-05008	23 - 5		12 - 6		24 - 48	95802-06014	21 - 17		13 - 3
90480-12596	13 - 31		36 - 42	93210-15566	8 - 5	93440-28184	16 - 5	95802-06016	39 - 43		13 - 24
	39 - 8	92012-06010	23 - 53	93210-15620	37 - 10	93440-31187	16 - 18	95802-06020	21 - 19	99530-08016	12 - 27
90480-13027	23 - 46		34 - 24	93210-16275	2 - 5	93450-23167	3 - 13		22 - 34	99530-10014	12 - 4
90480-13398	28 - 19	92012-06012	36 - 25	93210-16325	12 - 10	93501-04011	1 - 8		27 - 15	99530-10114	2 - 1
90480-14329	9 - 22		37 - 49	93210-19003	8 - 19		36 - 37		28 - 21		12 - 23
90480-14452	39 - 9	92012-06014	21 - 16	93210-207A0	12 - 12		36 - 49	95802-06025	22 - 36	99590-08012	15 - 29
90480-17010	7 - 19		21 - 37	93210-23326	8 - 15	93511-32017	15 - 24	95802-06030	48 - 9		
90480-18008	27 - 6		37 - 48	93210-24001	6 - 21	93605-23164	24 - 7	95802-08016	22 - 32		
90480-18431	39 - 10	92012-06020	23 - 47	93210-26668	29 - 15	93610-20189	13 - 17	95807-06025	38 - 55		
90480-20003	7 - 18	92012-08012	23 - 55		31 - 24	93900-00030	29 - 11		44 - 8		
90501-080A2	18 - 7		36 - 64	93210-27370	13 - 21		31 - 16	95812-06035	7 - 21		
90501-12743	36 - 36	92012-08014	36 - 55	93210-27778	8 - 17	94111-19020	29 - 9		8 - 2		
	36 - 48	92012-08025	28 - 22	93210-32172	13 - 15	94115-17009	31 - 15	95812-06050	12 - 19		
90501-20122	24 - 49		33 - 20	93210-33133	6 - 10	94425-19003	29 - 7	95812-08060	12 - 17		
90506-20193	37 - 5		33 - 31	93210-60426	8 - 9	94440-17003	31 - 8	95812-08080	12 - 16		
90508-20041	36 - 29	92012-08030	39 - 64	93210-69628	24 - 13	94591-61150	5 - 10	95812-08110	27 - 11		
90508-20051	36 - 28		39 - 67	93210-82003	17 - 16	94702-00428	1 - 10	95812-12025	20 - 16		
90508-32141	19 - 5	92012-08035	37 - 21	93211-54698	24 - 21	95022-06008	48 - 6	95814-08040	11 - 15		
90520-02005	38 - 24	92014-05014	33 - 16	93306-00006	14 - 9	95022-06010	34 - 20		11 - 22		
90520-10006	39 - 2		33 - 27	93306-00106	6 - 6		35 - 20	95822-06016	39 - 41		
90520-10007	39 - 3	92014-06014	49 - 7	93306-00521	31 - 11	95022-06016	34 - 29	95822-06020	19 - 25		
91312-05010	27 - 30		49 - 12	93306-07208	29 - 3		47 - 16	95822-08016	38 - 46		
91312-05020	37 - 31	92017-05020	36 - 10		31 - 3	95022-06025	34 - 21		38 - 52		
91312-06012	47 - 29	92017-06016	38 - 9	93306-20464	16 - 13		34 - 30	95824-06010	7 - 10		
	48 - 3	92902-04600	34 - 14	93306-20724	24 - 11	95022-08012	1 - 13	95824-06016	6 - 18		
91312-06020	7 - 3	92902-05200	23 - 29	93306-20901	17 - 5	95022-08016	12 - 20	97702-40025	48 - 15		
	9 - 5	92902-10200	28 - 31	93306-27212	31 - 2	95022-08040	25 - 39	97702-50014	39 - 21		
91312-06025	5 - 13		28 - 35	93306-28204	16 - 30	95024-06025	6 - 5	97702-50016	39 - 59		
	8 - 30	92902-10600	23 - 10	93306-37215	16 - 29	95304-06700	19 - 23		45 - 8		
91312-08030	26 - 12	92990-06200	11 - 10	93310-33560	15 - 20	95602-06200	21 - 6	97707-50520	9 - 20		
	26 - 15	92990-10600	24 - 51	93311-43729	24 - 5		28 - 4	98502-04014	34 - 13		
91312-10040	23 - 9	93101-12173	6 - 7	93311-62597	24 - 6	95602-08200	23 - 58	98502-06012	10 - 3		
91314-06012	6 - 14	93102-12106	19 - 12	93315-31759	23 - 23	95602-10200	20 - 5	98507-05035	46 - 2		