



**PARTS
CATALOGUE
CATALOGO
DE REPUESTOS**

YZF-R3 (2YP2) ARGENTINA, COLOMBIA, MEXICO



1R2YP-200S1

()

2015/5/22

NEWS NO.	DATE	COMMENT
PE0-MC-150032	May,21,2015	COR:FIG.14 TRANSMISSION LIST CORRECTION

YZF-R3
PARTS CATALOGUE
©2015 by Yamaha Motor Co., Ltd.
1st edition, March 2015
All rights reserved.
Any reprinting or unauthorized use
without the written permission of
Yamaha Motor Co., Ltd.
is expressly prohibited.
Printed in Japan.

YZF-R3
CATALOGO DE REPUESTOS
©2015 por Yamaha Motor Co., Ltd.
1ª edición, marzo 2015
Todos los derechos reservados.
Toda reproducción o uso no autorizado
sin el consentimiento escrito de
Yamaha Motor Co., Ltd.
quedan expresamente prohibidos
Impreso en Japón.

FOREWORD

This Parts Catalogue is related to the parts for the model(s) on the cover page. When you are ordering replacement parts, please refer to this Parts Catalogue and quote both part numbers and part names correctly.

1. Modifications or additions which have been made after the issue of the Parts Catalogue will be announced in the Parts News.

It is advisable that you make the necessary corrections to the Parts Catalogue according to the Parts News.

2. Abbreviations

The following abbreviations are used in this Parts Catalogue.

“UR” Use specified parts number.

“UN” Use as many as needed.

“AP” Alternate Parts

“LM” Locally Made (Parts need to be ordered locally)

“F#” Frame No. (Applicable machine No.)

“O/S” Over Size

3. The number of components for assembly

- Parts, which are to be supplied in an assembly, are listed with a dot (.) in front of the part name as shown below.
- The numeral appearing to the right of each component part indicates the quantity of parts for each assembly unit.

PART NO.	DESCRIPTION	Q'TY	REMARKS
2F5-83310-60	FRONT FLASHER LIGHT ASSY	2	
115-83311-60	.BULB (6V-18W)	1	

4. Applicable colours of graphics are represented in the “REMARKS” as shown below.

PART NO.	DESCRIPTION	Q'TY	REMARKS
2N4-24110-00-X5	FUEL TANK COMP.	2	MXR
3J1-24240-10	.GRAPHIC, FUEL TANK	1	FOR MXR

5. Note that the illustrations for reference in finding parts numbers are not to be used for assembling. When assembling, please use the applicable service manual.

6. The asterisk (*) before a reference number indicates modified items after the first edition.

PROLOGO

Este catálogo de repuestos corresponde a las piezas para el o los modelos que figuran en la página de portada. Al formular el pedido de repuestos, se ruega citar este catálogo y especificar correctamente el número y el nombre de las piezas.

1. Las modificaciones y agregados que se hayan realizado después de la edición de este Catálogo de Repuestos, serán anunciados en las Informaciones de Recambios. Es recomendable que se hagan las correcciones necesarias en el Catálogo de Repuestos de acuerdo con las Informaciones de Recambios.

2. Abreviaciones

En este. Catálogo de Repuestos se emplean las siguientes abreviaciones.

“UR” Usar el número de partes especificado

“UN” Usar la cantidad necesaria

“AP” Piezas sustitutivas

“LM” Fabricación local (Hay que pedir los repuestos en las cercanías)

“F#” N° de bastidor (N° aplicable a la máquina)

“O/S” Sobredimensionado

3. La cantidad de componentes para el montaje

- Los componentes, suministrados como conjunto, se describen con un punto (.) que precede al nombre del parte como se indica a continuación.
- La numeración que aparece a la derecha de cada descripción indica la cantidad de partes por cada unidad de conjunto.

CODIGO N°	DESCRIPCION	CANT.	OBSERVACIONES
2F5-83310-60	ENSAMBLAJE DE LA LUZ	2	
115-83311-60	.BOMBILLA (6V-18W)	1	

4. Los colores de los componentes se indican como sigue en la columna de “OBSERVACIONES”.

CODIGO N°	DESCRIPCION	CANT.	OBSERVACIONES
2N4-24110-00-X5	COMP. DEL TANQUE	2	MXR
3J1-24240-10	.GRAFICO, DEL TANQUE	1	PARA MXR

5. Debe tenerse en cuenta que las ilustraciones sirven como guía para la búsqueda de los números de partes y no deben usarse para el montaje. Durante el montaje, se recomienda usar el manual de taller correspondiente.

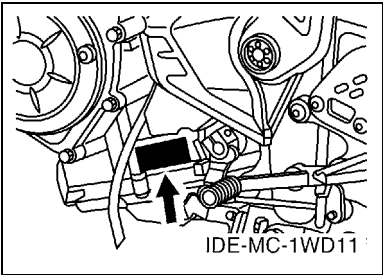
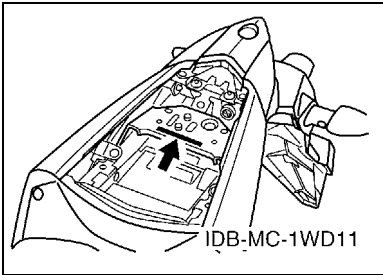
6. EL asterisco (*) antes del número de referencia indica los elementos modificados después de la primera edición.

FOREWORD

7. Applicable Serial No.

Frame Serial No.

Engine Serial No.



8. Applicable Colour Code (The (*) mark shows Model colour.)

Abbreviation	Colour Name	Colour Code
DPBM15	DEEP PURPLISH BLUE METALLIC 15	1329
DPBMC(*)	DEEP PURPLISH BLUE METALLIC C	0564
LGB	LOW GLOSS BLACK	0098
MBL2	MAT BLACK 2	0582
MS1	MAT SILVER 1	1160
SMX(*)	BLACK METALLIC X	0903
VRC1(*)	VIVID RED COCKTAIL 1	0121
WM6	WHITE METALLIC 6	1124

9. Applicable Starting Serial No.

Frame Serial No.

Serial No.	Name Of Q'ty Column	Model Code

Engine Serial No.

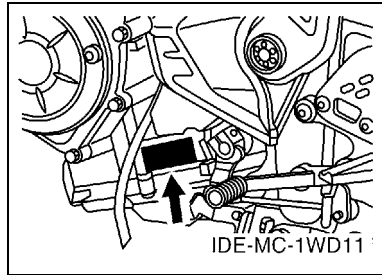
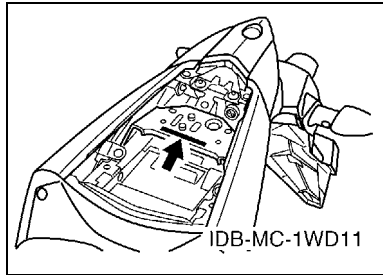
Serial No.	Name Of Q'ty Column	Model Code

PROLOGO

7. Números de serie

Nº de Serie del bastidor

Nº de Serie del motor



8. Códigos de color aplicables (El símbolo (*) muestra el color de modelo.)

Abreviatura	Nombre de color	Código de color
DPBM15	DEEP PURPLISH BLUE METALLIC 15	1329
DPBMC(*)	DEEP PURPLISH BLUE METALLIC C	0564
LGB	LOW GLOSS BLACK	0098
MBL2	MAT BLACK 2	0582
MS1	MAT SILVER 1	1160
SMX(*)	BLACK METALLIC X	0903
VRC1(*)	VIVID RED COCKTAIL 1	0121
WM6	WHITE METALLIC 6	1124

9. Nº de serie inicial aplicable

Nº de Serie del bastidor

Nº de serie	Nombre de la columna de cantidades	Código de Modelo

Nº de Serie del motor

Nº de serie	Nombre de la columna de cantidades	Código de Modelo

CONTENTS

ENGINE

CYLINDER HEAD	1
CRANKSHAFT & PISTON	3
VALVE	5
CAMSHAFT & CHAIN	6
WATER PUMP	7
RADIATOR & HOSE	8
OIL PUMP	9
INTAKE	10
EXHAUST	12
CRANKCASE	14
CRANKCASE COVER 1	15
STARTER CLUTCH	16
CLUTCH	17
TRANSMISSION	18
SHIFT CAM & FORK	20
SHIFT SHAFT	21

CHASSIS

FRAME	22
FENDER	24
SIDE COVER	26
REAR ARM & SUSPENSION	28
STEERING	29
FRONT FORK	30
FUEL TANK	32
SEAT	35
FRONT WHEEL	36
FRONT BRAKE CALIPER	37
REAR WHEEL	38
REAR BRAKE CALIPER	40
STEERING HANDLE & CABLE	41
FRONT MASTER CYLINDER	42
STAND & FOOTREST	43
REAR MASTER CYLINDER	45
WINDSHIELD	46
COWLING 1	48
GENERATOR	51
STARTING MOTOR	52
FLASHER LIGHT	53
METER	54
HEADLIGHT	55

TAILLIGHT	56
HANDLE SWITCH & LEVER	57
ELECTRICAL 1	58
ELECTRICAL 2	59

INDEX

NUMERICAL INDEX	61
-----------------------	----

CONTENIDO

MOTOR

CULATA DE CILINDRO	1
CIGUENAL & PISTON	3
VALVULA	5
ARBOL DE LEVAS & CADENA	6
BOMBA DE AGUA	7
RADIADOR & MANGUERA	8
BOMBA DE ACEITE	9
ADMISION	10
DESCARGA	12
CARTER	14
CUBIERTA DE CARTER 1	15
EMBRAGUE DEL ARRANQUE	16
EMBRAGUE	17
TRANSMISION	18
LEVA DE CAMBIO & HORQUILLA	20
EJE DE CAMBIO & PEDAL	21

SHASIS

CUADRO	22
GUARDABARRO	24
CUBIERTA LATERAL	26
BRAZO TRASERO & SUSPENSION	28
DIRECCION	29
HORQUILLA DELANTERA	30
DEPOSITO DE COMBUSTIBLE	32
ASIENTO	35
RUEDA DELANTERA	36
CALIBRE FRENO DELANTERA	37
RUEDA TRASERA	38
CALIBRE FRENO TRASERA	40
MANILLAR & CABLE	41
CILINDRO MAESTRO DELANTERO	42
SOPORTE & APOYAPIE	43
CILINDRO MAESTRO TRASERO	45
PARABRISAS	46
BOVEDA 1	48
GENERADOR	51
MOTOR DE ARRANQUE	52
LUZ DE DESTELLADOR	53
MEDIDOR	54
FARO DELANTERO	55

LUZ DE COLA	56
INTERRUPTOR DE MANILLAR&PALANC	57
EQUIPO ELECTRICO 1	58
EQUIPO ELECTRICO 2	59

INDICE

INDICE NUMERICO	61
-----------------------	----

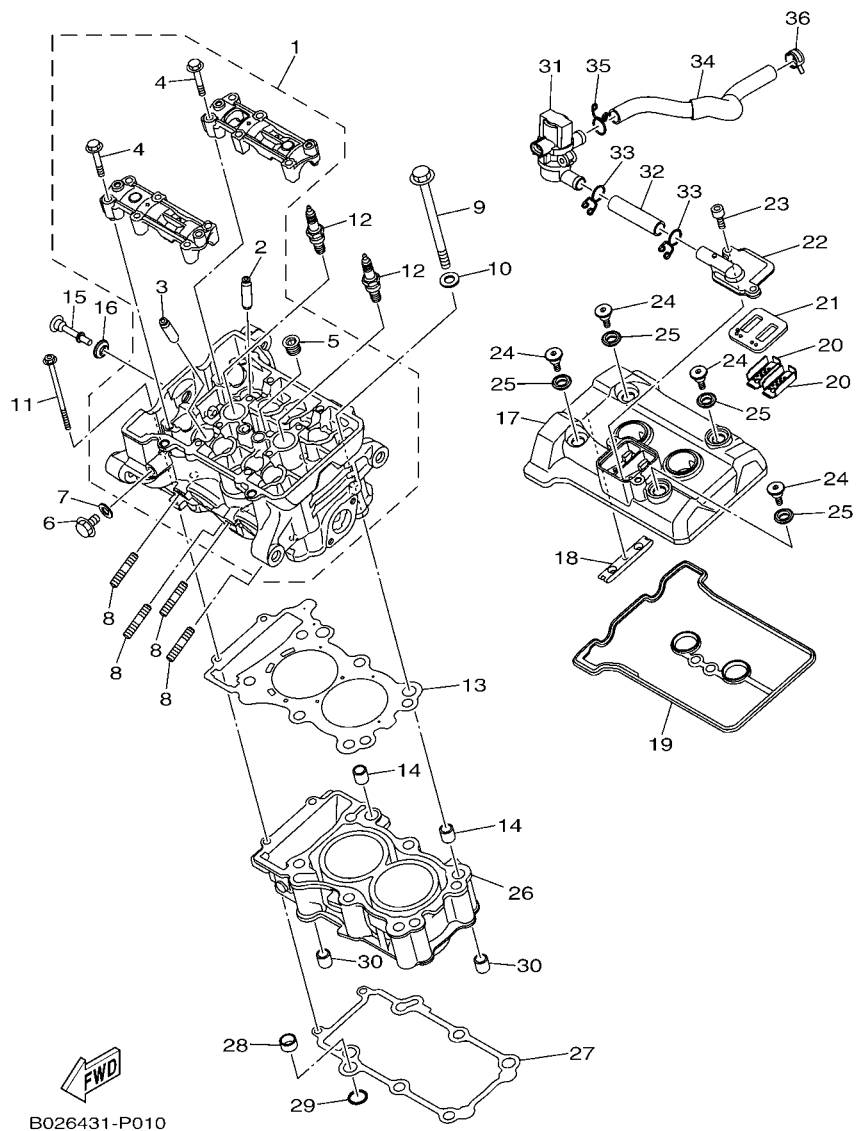


FIG. 1 CYLINDER HEAD

CULATA DE CILINDRO

REF. NO.	PART NO. CODIGO Nº	DESCRIPTION DESCRIPCION	2VP2				REMARKS OBSERVACIONES
1	2MS-E1102-00	CYLINDER HEAD ASSY CULATA DE CILINDRO COMPLETA	1				
2	2MS-E1133-10	.GUIDE, VALVE 1 .GUIA DE VALVULA 1	4				
3	1WD-E1133-10	.GUIDE, VALVE 1 .GUIA DE VALVULA 1	4				
4	90105-06027	.BOLT, FLANGE .TORNILLO	12				
5	90340-18002	.PLUG, STRAIGHT SCREW .TORNILLO, DE DRENAJE	1				
6	95022-08012	BOLT, FLANGE PERNO, DE BRIDA	1				
7	90430-08119	GASKET JUNTA	1				
8	95612-08625	BOLT, STUD PERNO DE PUNTAL	4				
9	2MS-11361-00	BOLT, CYLINDER HOLDING 1 PERNO RETEN DE CILINDRO 1	6				
10	90201-10845	WASHER, PLATE ARANDELA PLANA	6				
11	90110-06870	BOLT, HEXAGON SOCKET HEAD TORNILLO ALLEN	2				
12	94700-00872	PLUG, SPARK (NGK CR8E) BUJIA (NGK CR8E)	2				
13	2MS-E1181-00	GASKET, CYLINDER HEAD 1 JUNTA, DE CULATA 1	1				
14	99530-14016	PIN, DOWEL PASADOR, DE ESPIGA	2				
15	90109-06898	BOLT PERNO	1				
16	1WD-E111G-00	RUBBER, MOUNT 1 CASQUILLO DE GOMA	1				
17	1WD-E1191-00	COVER, CYLINDER HEAD 1 TAPA CULATA DE CILINDRO 1	1				
18	1WD-E2241-00	GUIDE, STOPPER 2 TOPE DE GUIA 2	1				
19	1WD-E1193-00	GASKET, HEAD COVER 1 EMPAQUE	1				
20	5VY-1482K-00	PLATE PLACA	2				
21	1WD-E4890-00	REED VALVE ASSY VALVULA DE LENGUETA COMPLETA	1				
22	1WD-E4899-00	CAP, CASE TAPA, DE CAJA	1				
23	91312-06020	BOLT TORNILLO	2				
24	90109-06899	BOLT PERNO	4				
25	1WD-E111G-00	RUBBER, MOUNT 1 CASQUILLO DE GOMA	4				
26	2MS-E1311-00	CYLINDER 1 CILINDRO 1	1				
27	1WD-E1351-00	GASKET, CYLINDER JUNTA, DE CILINDRO	1				

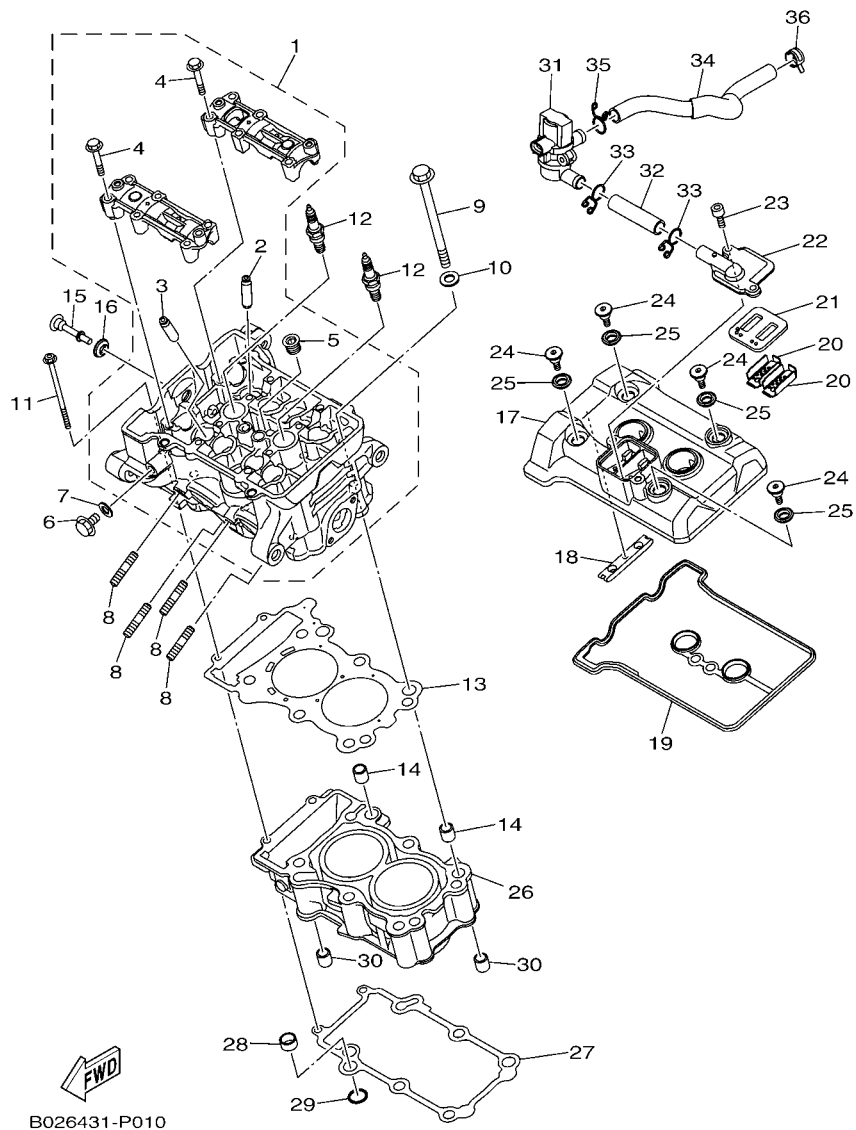


FIG. 1 CYLINDER HEAD

CULATA DE CILINDRO

REF. NO.	PART NO. CODIGO Nº	DESCRIPTION DESCRIPCION	2YP2				REMARKS OBSERVACIONES
28	5NL-12564-00	PIPE, WATER MANGUERA DE AGUA	1				
29	93210-16716	O-RING ANILLO O	1				
30	99530-14016	PIN, DOWEL PASADOR, DE ESPIGA	2				
31	1WD-E4840-00	AIR CUT VALVE ASSY VALVULA, CORTE DE AIRE	1				
32	1WD-E4881-00	HOSE, BEND 1 TUBO 1	1				
33	90467-16801	CLIP PRESILLA	2				
34	1WD-E4882-00	HOSE, BEND 2 TUBO 2	1				
35	90467-16801	CLIP PRESILLA	1				
36	90467-16800	CLIP PRESILLA	1				

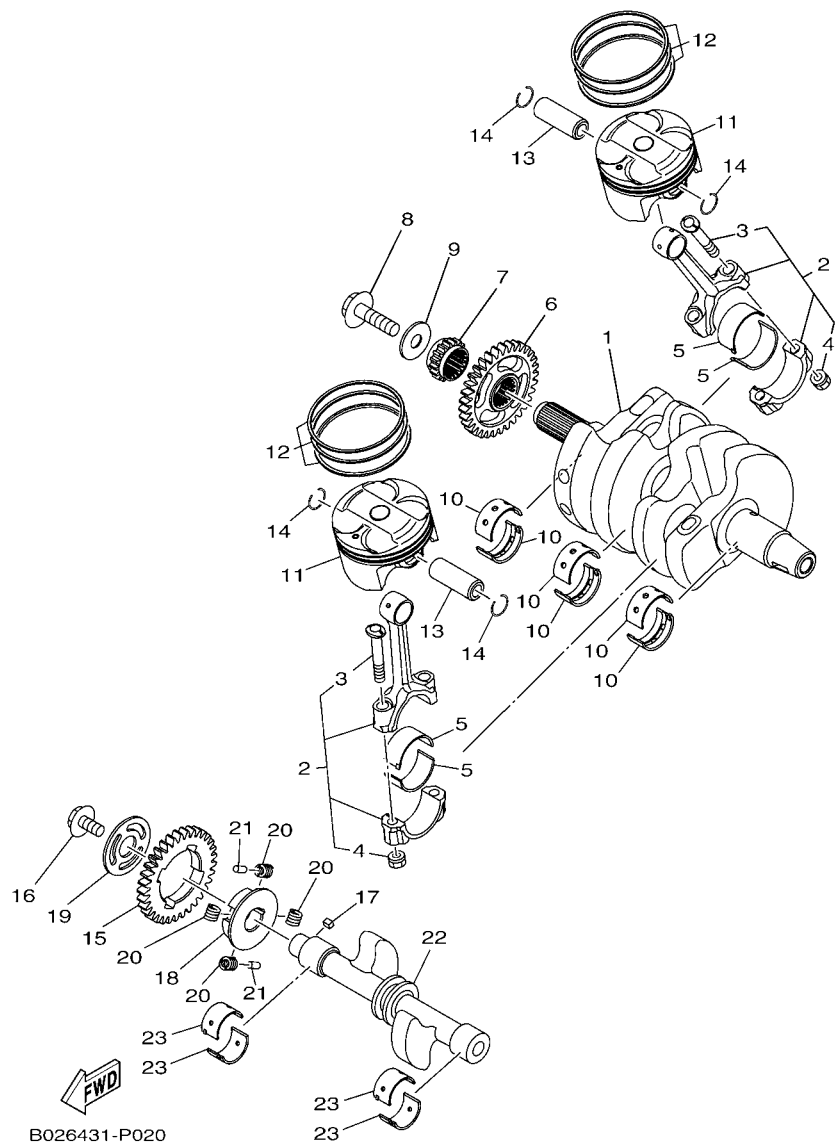


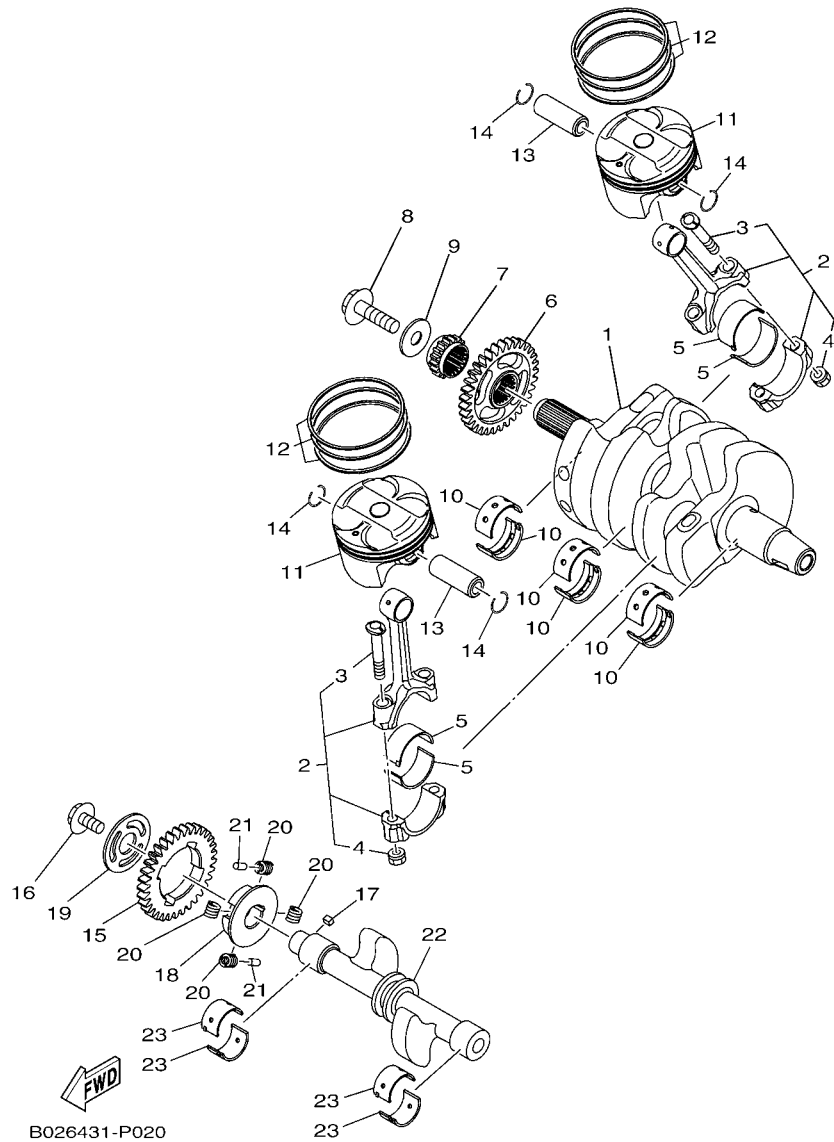
FIG. 2 CRANKSHAFT & PISTON

CIGUENAL & PISTON

REF. NO.	PART NO. CODIGO N°	DESCRIPTION DESCRIPCION	2VP2				REMARKS OBSERVACIONES
1	1WD-11411-00	CRANKSHAFT CIGUENAL	1				
2	1WD-11650-00	CONNECTING ROD ASSY BIELA COMPLETA	2				
3	5SL-11654-00	.BOLT, CONNECTING ROD .TORNILLO DE BIELA	2				
4	90179-07652	.NUT .TUERCA	2				
5	1WD-11656-00	PLANE BEARING, CONNECTING ROD COJINETE PLANO	4				UR BLUE UR AZUL
---	1WD-11656-10	PLANE BEARING, CONNECTING ROD COJINETE PLANO	4				UR BLACK UR NEGRO
	1WD-11656-20	PLANE BEARING, CONNECTING ROD COJINETE PLANO	4				UR BROWN UR MARRON
	1WD-11656-30	PLANE BEARING, CONNECTING ROD COJINETE PLANO	4				UR GREEN UR VERDE
6	1WD-E1536-00	GEAR, DRIVE ENGRANAJE TRACCION	1				
7	1WD-E1549-00	SPROCKET, CAM CHAIN CATALINA CADENA DE LEVA	1				
---	8	90105-10883	BOLT, FLANGE TORNILLO	1			
	9	90201-102R1	WASHER, PLATE ARANDELA PLANA	1			
	10	1WD-11416-00	PLANE BEARING, CRANKSHAFT 1 COJINETE PLANO 1	6			UR BLUE UR AZUL
	1WD-11416-10	PLANE BEARING, CRANKSHAFT 1 COJINETE PLANO 1	6				UR BLACK UR NEGRO
	1WD-11416-20	PLANE BEARING, CRANKSHAFT 1 COJINETE PLANO 1	6				UR BROWN UR MARRON
---	1WD-11416-30	PLANE BEARING, CRANKSHAFT 1 COJINETE PLANO 1	6				UR GREEN UR VERDE
	1WD-11416-40	PLANE BEARING, CRANKSHAFT 1 COJINETE PLANO 1	6				UR YELLOW UR AMARILLO
11	2MS-E1631-00	PISTON (STD) PISTON (NORMA)	2				
12	2MS-E1603-00	PISTON RING SET (STD) JUEGO DE ANILLOS (NORMA)	2				
13	1WD-E1633-00	PIN, PISTON PASADOR, PISTON	2				
---	14	93450-16068	CIRCLIP SEGURO	4			
15	1WD-E1531-00	GEAR, BALANCE WEIGHT ENGRANAJE CONTRAPESO	1				
16	90105-088F8	BOLT, FLANGE TORNILLO	1				
17	90282-04036	KEY, STRAIGHT CHAVETA, RECTA	1				
18	1WD-E1496-00	BOSS, BUFFER COPA TOPE	1				
---	19	90201-16812	WASHER, PLATE ARANDELA PLANA	1			
20	90501-22800	SPRING, COMPRESSION RESORTE DE COMPRESION	4				

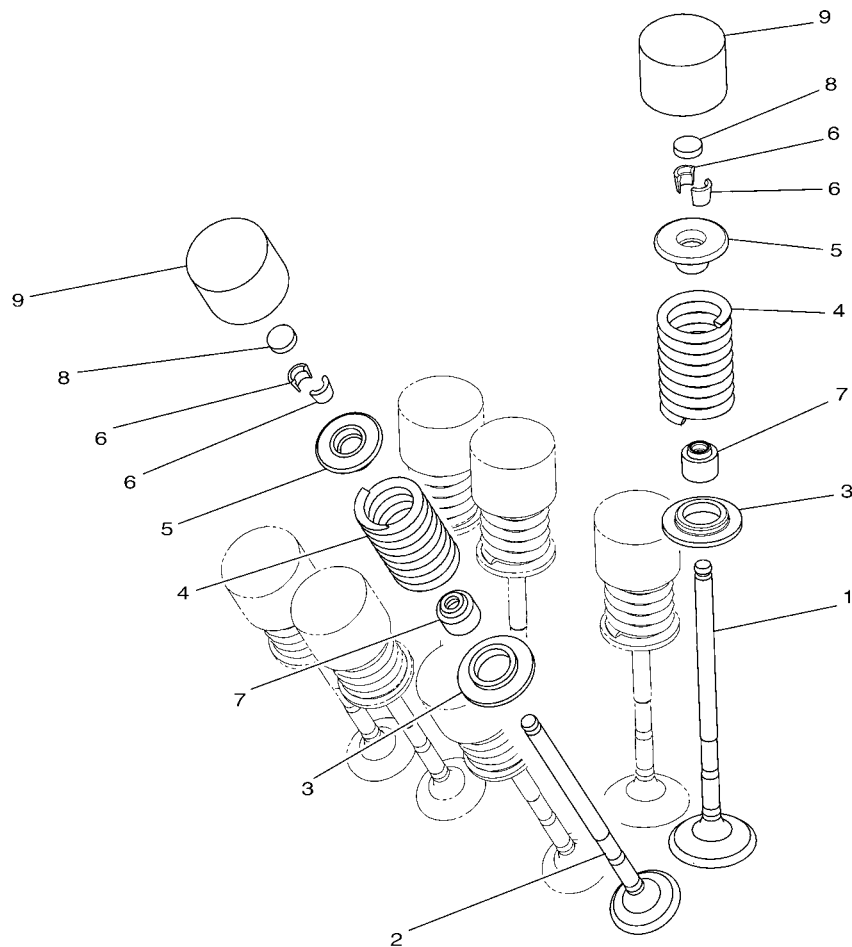
FIG. 2 CRANKSHAFT & PISTON

CIGUENAL & PISTON



B026431-P020

REF. NO.	PART NO. CODIGO Nº	DESCRIPTION DESCRIPCION	2VP2				REMARKS OBSERVACIONES
21	93605-10090	PIN, DOWEL PASADOR DE CLAVIJA	2				
22	1WD-E1454-00	WEIGHT 1 PESO 1	1				
23	1WD-11413-00	METAL, BALANCE WEIGHT METAL, CONTRAPESO	4				UR BLUE UR AZUL
	1WD-11413-10	METAL, BALANCE WEIGHT METAL, CONTRAPESO	4				UR BLACK UR NEGRO
	1WD-11413-20	METAL, BALANCE WEIGHT METAL, CONTRAPESO	4				UR BROWN UR MARRON
	1WD-11413-30	METAL, BALANCE WEIGHT METAL, CONTRAPESO	4				UR GREEN UR VERDE
	1WD-11413-40	METAL, BALANCE WEIGHT METAL, CONTRAPESO	4				UR YELLOW UR AMARILLO
<hr/>							
<hr/>							
<hr/>							
<hr/>							
<hr/>							




1WD1460-P030

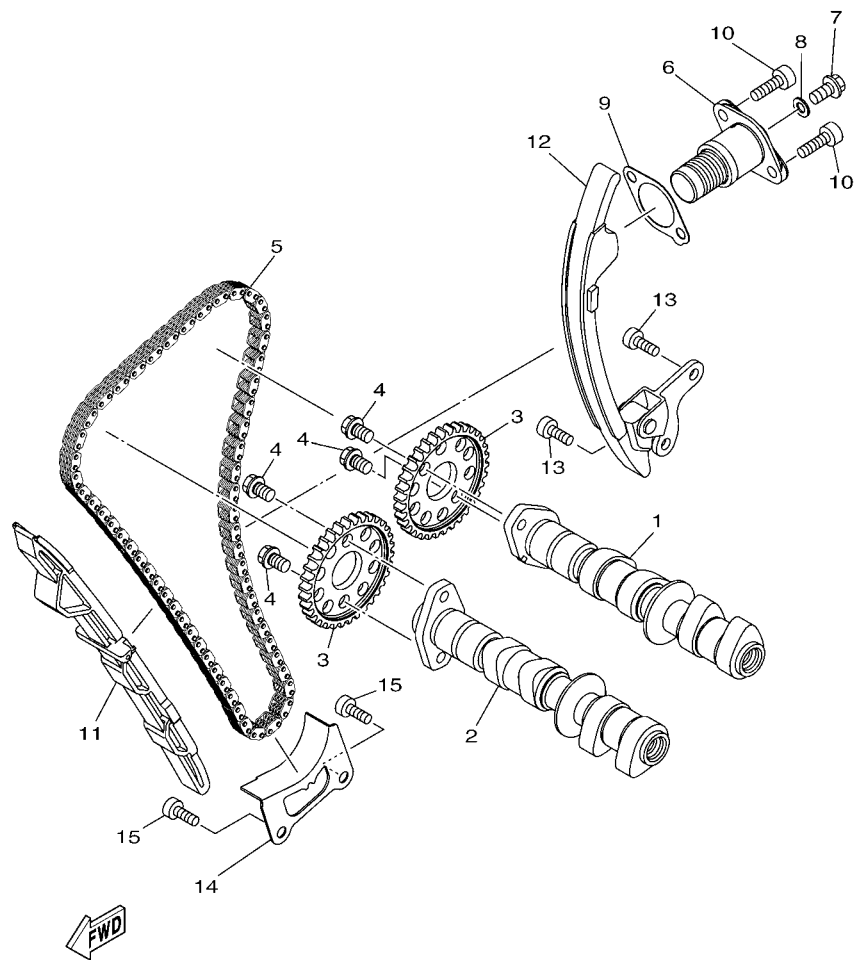
FIG. 3 VALVE

VALVULA

REF. NO.	PART NO. CODIGO Nº	DESCRIPTION DESCRIPCION	2VP2				REMARKS OBSERVACIONES
1	2MS-E2111-00	VALVE, INTAKE VALVULA DE ADMISION	4				
2	2MS-E2121-00	VALVE, EXHAUST VALVULA DE ESCAPE	4				
3	2MS-E2126-00	SEAT, VALVE SPRING 2 ASIENTO RESORTE DE VALVULA2	8				
4	2MS-E2113-00	SPRING, VALVE INNER RESORTE VALVULA INTERNA	8				
5	2MS-E2117-00	RETAINER, VALVE SPRING RETEN RESORTE DE VALVULA	8				
6	3S0-E2118-00	LOCK, VALVE SPRING RETAINER SEGURO DE VALVULA	16				
7	1PA-E2119-00	SEAL, VALVE STEM SELLO DE ACEITE VALVULA	8				
8	1HX-12168-F0	PAD, ADJUSTING 2 (1.50) COJIN, AJUSTADOR 2 (1.50)	8				UR
	1HX-12168-H1	PAD, ADJUSTING 2 (1.55) COJIN, AJUSTADOR 2 (1.55)	8				UR
	1HX-12168-K1	PAD, ADJUSTING 2 (1.60) COJIN, AJUSTADOR 2 (1.60)	8				UR
	1HX-12168-M1	PAD, ADJUSTING 2 (1.65) COJIN, AJUSTADOR 2 (1.65)	8				UR
	1HX-12168-R1	PAD, ADJUSTING 2 (1.70) COJIN, AJUSTADOR 2 (1.70)	8				UR
	1HX-12168-U1	PAD, ADJUSTING 2 (1.75) COJIN, AJUSTADOR 2 (1.75)	8				UR
	1HX-12168-W1	PAD, ADJUSTING 2 (1.80) COJIN, AJUSTADOR 2 (1.80)	8				UR
	1HX-12168-Y1	PAD, ADJUSTING 2 (1.85) COJIN, AJUSTADOR 2 (1.85)	8				UR
	1HX-12169-11	PAD, ADJUSTING 2 (1.90) COJIN, AJUSTADOR 2 (1.90)	8				UR
	1HX-12169-31	PAD, ADJUSTING 2 (1.95) COJIN, AJUSTADOR 2 (1.95)	8				UR
	1HX-12169-50	PAD, ADJUSTING 2 (2.00) COJIN, AJUSTADOR 2 (2.00)	8				UR
	1HX-12169-70	PAD, ADJUSTING 2 (2.05) COJIN, AJUSTADOR 2 (2.05)	8				UR
	1HX-12169-90	PAD, ADJUSTING 2 (2.10) COJIN, AJUSTADOR 2 (2.10)	8				UR
	1HX-12169-E0	PAD, ADJUSTING 2 (2.15) COJIN, AJUSTADOR 2 (2.15)	8				UR
	1HX-12169-G0	PAD, ADJUSTING 2 (2.20) COJIN, AJUSTADOR 2 (2.20)	8				UR
	1HX-12169-J0	PAD, ADJUSTING 2 (2.25) COJIN, AJUSTADOR 2 (2.25)	8				UR
	1HX-12169-L0	PAD, ADJUSTING 2 (2.30) COJIN, AJUSTADOR 2 (2.30)	8				UR
	1HX-12169-N0	PAD, ADJUSTING 2 (2.35) COJIN, AJUSTADOR 2 (2.35)	8				UR
	1HX-12169-T0	PAD, ADJUSTING 2 (2.40) COJIN, AJUSTADOR 2 (2.40)	8				UR
9	2MS-12153-10	LIFTER, VALVE LEVANTADOR DE VALVULA	8				UR

FIG. 4 CAMSHAFT & CHAIN

ARBOL DE LEVAS & CADENA

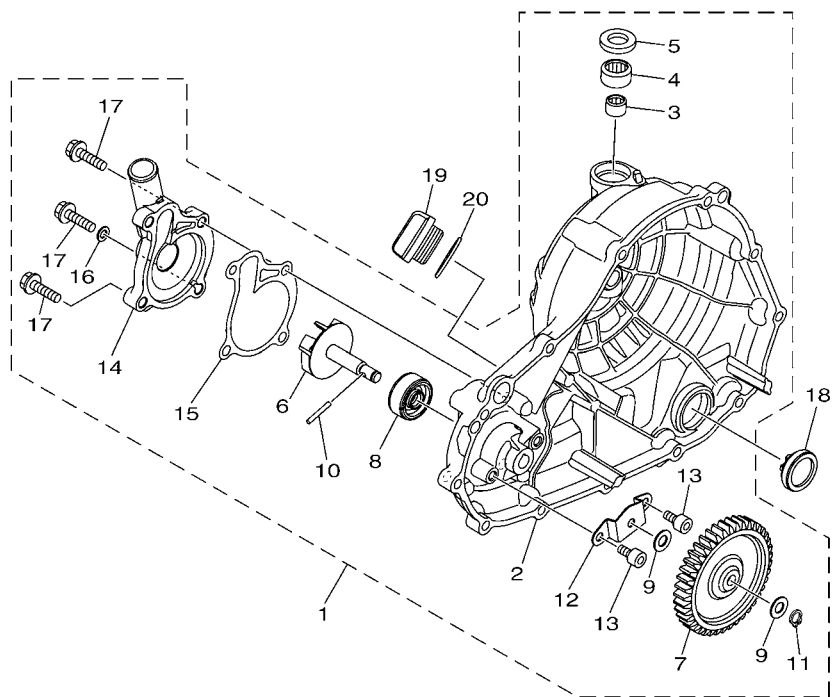


1WD1460-P040

REF. NO.	PART NO. CODIGO Nº	DESCRIPTION DESCRIPCION	2VP2				REMARKS OBSERVACIONES
1	2MS-E2170-00	CAMSHAFT ASSY 1 ARBOL DE LEVAS COMPLETO 1	1				
2	2MS-E2180-00	CAMSHAFT ASSY 2 ARBOL DE LEVAS COMPLETO 2	1				
3	1WD-E2176-00	SPROCKET, CAM CHAIN CATALINA DE CADENA	2				
4	90105-07800	BOLT, FLANGE TORNILLO	4				
5	94591-61118	CHAIN CADENA	1				
6	2MS-12210-00	TENSIONER ASSY, CAM CHAIN TENSOR CADENA DE LEVA	1				
7	95022-06008	BOLT, FLANGE PERNO, DE BRIDA	1				
8	90430-06014	GASKET JUNTA	1				
9	1WD-E2213-00	GASKET, TENSIONER CASE EMPAQUE DE CAJA TENSOR	1				
10	91312-06020	BOLT TORNILLO	2				
11	1WD-E2251-00	DAMPER, CHAIN 1 AMORTIGUADOR CADENA 1	1				
12	2MS-E2252-00	DAMPER, CHAIN 2 AMORTIGUADOR CADENA 2	1				
13	90110-06161	BOLT, HEXAGON SOCKET HEAD TORNILLO ALLEN	2				
14	1WD-E2256-00	COVER, CHAIN CUBIERTA DE CADENA	1				
15	90110-06161	BOLT, HEXAGON SOCKET HEAD TORNILLO ALLEN	2				

FIG. 5 WATER PUMP

BOMBA DE AGUA



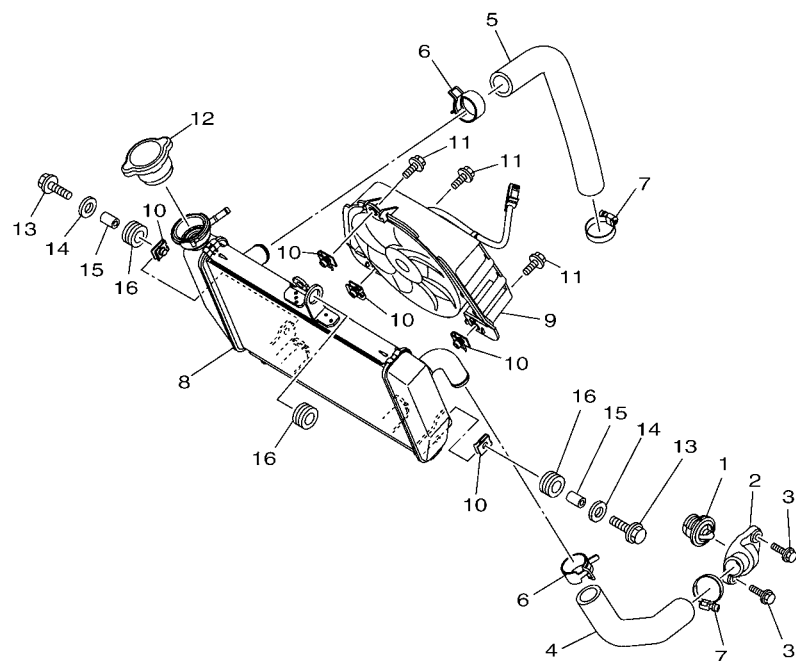
REF. NO.	PART NO. CODIGO Nº	DESCRIPTION DESCRIPCION	2YP2				REMARKS OBSERVACIONES
1	1WD-E2420-00	WATER PUMP ASSY BOMBA DE AGUA COMPLETA	1				
2	1WD-E5421-00	.COVER, CRANKCASE 2 .TAPA DE CARTER DERECHA	1				
3	93317-11096	.BEARING .COJINETE	1				
4	93315-21570	.BEARING .COJINETE DE RODILLOS	1				
5	93102-15801	.OIL SEAL .SELLO ACEITE	1				
6	1WD-E2450-00	.IMPELLER SHAFT ASSY .EJE IMPULSOR COMPLETO	1				
7	1WD-E2453-00	.GEAR .ENGRANAJE	1				
8	33S-E2223-00	.SEAL .SELLO	1				
9	33S-E2456-00	.WASHER .ARANDELA	2				
10	1WD-E319L-00	.PIN, STRAIGHT .PASADOR CILINDRICO	1				
11	99009-08400	.CIRCLIP .PRESILLA REDONDA	1				
12	1WD-E2681-00	.PLATE .EMPAQUETADURA	1				
13	91312-06010	.BOLT .TORNILLO	2				
14	1WD-E2422-00	.COVER, HOUSING .CUBIERTA DE CAJA	1				
15	1WD-E2428-00	.GASKET, HOUSING COVER 2 .JUNTA, DE CBTA.CAJA 2	1				
16	90430-06014	.GASKET .JUNTA	1				
17	95022-06025	.BOLT, FLANGE .PERNO, DE BRIDA	3				
18	2H7-15361-00	GAUGE, LEVEL MEDIDOR DE NIVEL	1				
19	1WD-E5362-00	PLUG, OIL LEVEL TAPON DEL NIVEL DE ACEITE	1				
20	93210-27807	O-RING ANILLO O	1				



1WD1460-P050

FIG. 6 RADIATOR & HOSE

RADIADOR & MANGUERA

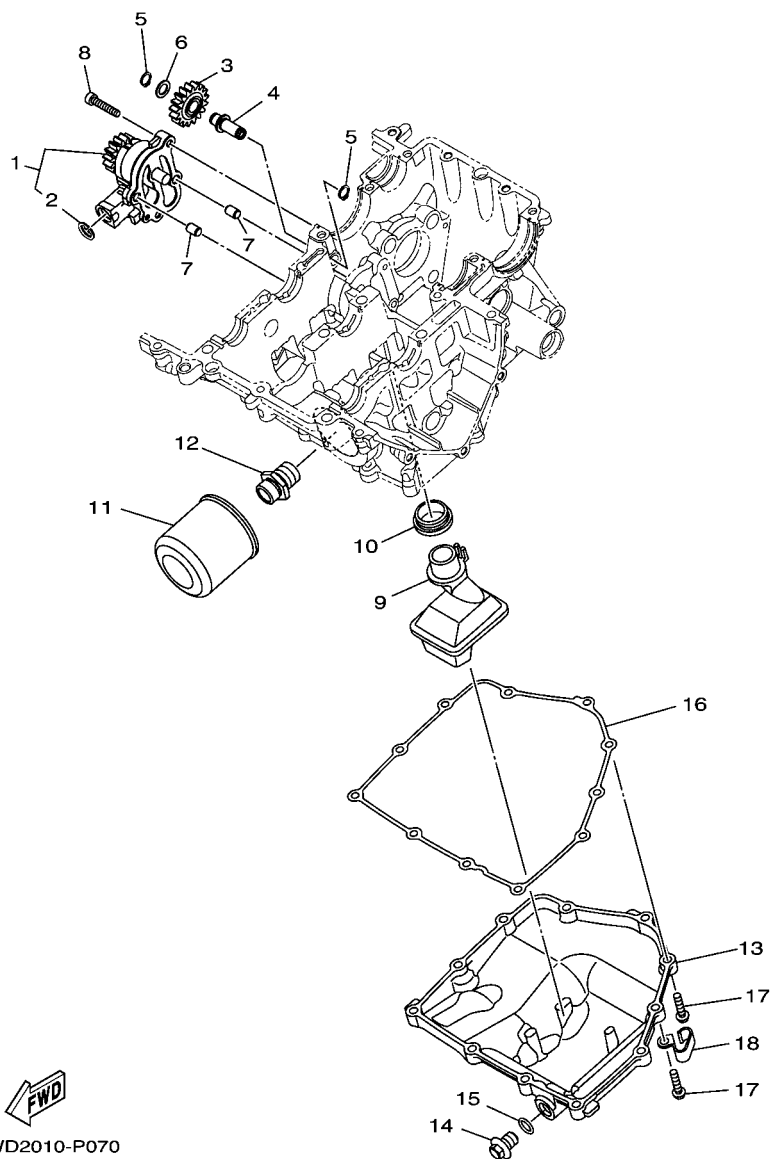


REF. NO.	PART NO. CODIGO Nº	DESCRIPTION DESCRIPCION	2YP2				REMARKS OBSERVACIONES
1	5P0-12411-00	THERMOSTAT TERMOSTAT	1				
2	1WD-E2413-00	COVER, THERMOSTAT CUBIERTA TERMOSTATO	1				
3	95022-06020	BOLT, FLANGE PERNO, DE BRIDA	2				
4	2MS-E2577-00	HOSE 2 MANGUERA 2	1				
5	1WD-E2578-00	HOSE 3 MANGUERA 3	1				
6	90467-250A1	CLIP PRESILLA	2				
7	90450-28001	HOSE CLAMP ASSY BRIDA, MANGUERA	2				
8	1WD-E2461-00	RADIATOR COMP RADIADOR COMPLETO	1				
9	2MS-E2405-00	BLOWER ASSY COMPRESOR	1				
10	1WD-E2671-00	NUT 1 TUERCA 1	5				
11	5YP-E2675-00	BOLT, BLOWER HOLDING PERNO, SUJECION VENTILADOR	3				
12	5ST-E2462-00	CAP, RADIATOR TAPON, DEL RADIADOR	1				
13	95827-06025	BOLT, FLANGE TORNILLO	2				
14	90201-06072	WASHER, PLATE ARANDELA PLANA	2				
15	90387-064W3	COLLAR ESPACIADOR	2				
16	90480-15808	GROMMET TAPON	3				


1WD1460-P060

FIG. 7 OIL PUMP

BOMBA DE ACEITE



1WD2010-P070

REF. NO.	PART NO. CODIGO Nº	DESCRIPTION DESCRIPCION	2VP2				REMARKS OBSERVACIONES
1	1WD-E3300-00	OIL PUMP ASSY BOMBA DE ACEITE COMPLETA	1				
2	99009-15500	.CIRCLIP .PRESILLA REDONDA	1				
3	1WD-E3341-00	GEAR, OIL PUMP IDLE ENGRENAJE NEUTRO DE BOMBA	1				
4	1WD-E3342-00	SHAFT, IDLE GEAR EJE DE ENGRENAJE NEUTRO	1				
5	99009-10400	CIRCLIP PRESILLA REDONDA	2				
6	90201-10119	WASHER, PLATE ARANDELA PLANA	1				
7	99530-08012	PIN, DOWEL PASADOR, DE ESPIGA	2				
8	91312-06030	BOLT TORNILLO	4				
9	1WD-E3410-00	STRAINER HOUSING ASSY CAJA DE FILTRO COMPLETA	1				
10	1WD-E3415-00	SEAL, OIL STRAINER SELLO COLADOR ACEITE	1				
11	1WD-E3440-00	ELEMENT ASSY, OIL CLEANER ELEMENTO FILTRO DE ACEITE	1				
12	90401-20008	BOLT, UNION PERNO DE UNION	1				
13	1WD-E3417-00	COVER, STRAINER TAPA DE FILTRO	1				
14	90340-12808	PLUG, STRAIGHT SCREW TORNILLO, DE DRENAJE	1				
15	4YS-E1198-00	GASKET EMPAQUE	1				
16	1WD-E3414-00	GASKET, STRAINER COVER EMPAQUE DE TAPA FILTRO	1				
17	95022-06025	BOLT, FLANGE PERNO, DE BRIDA	11				
18	90462-08810	CLAMP BRIDA	1				

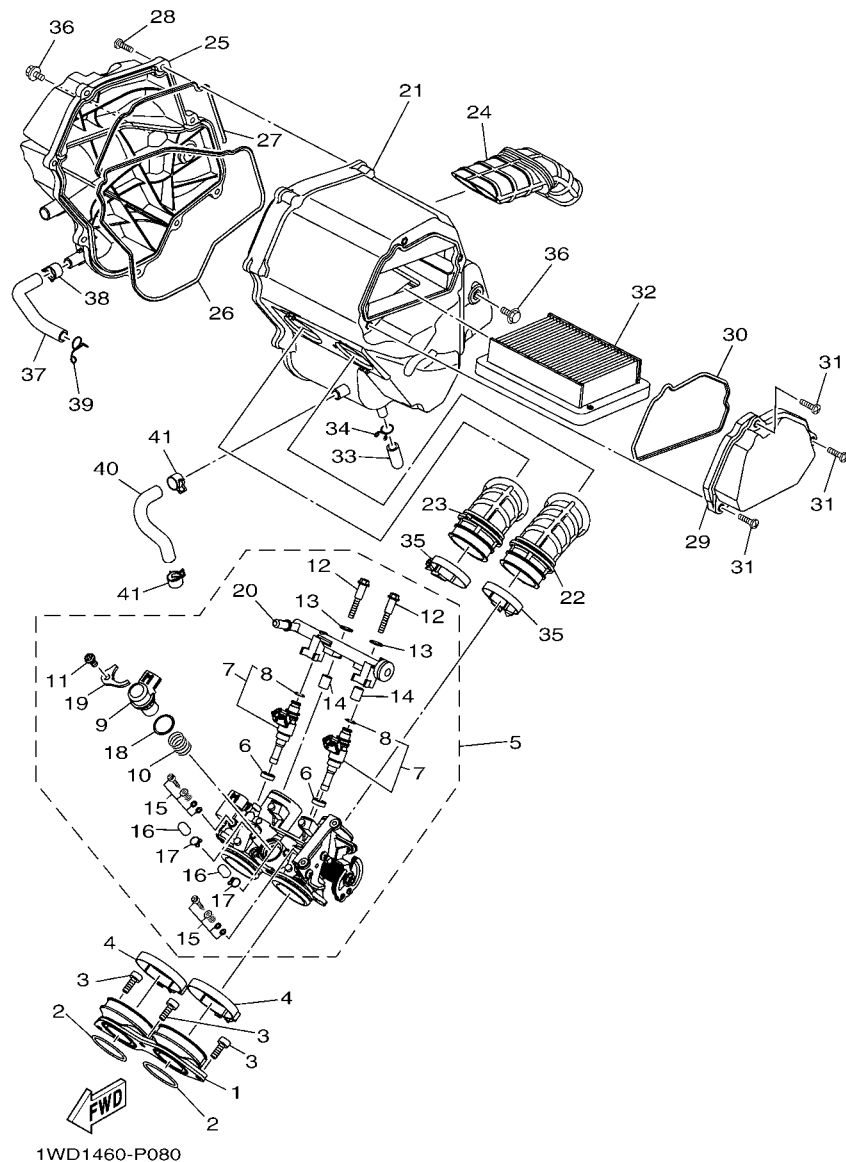
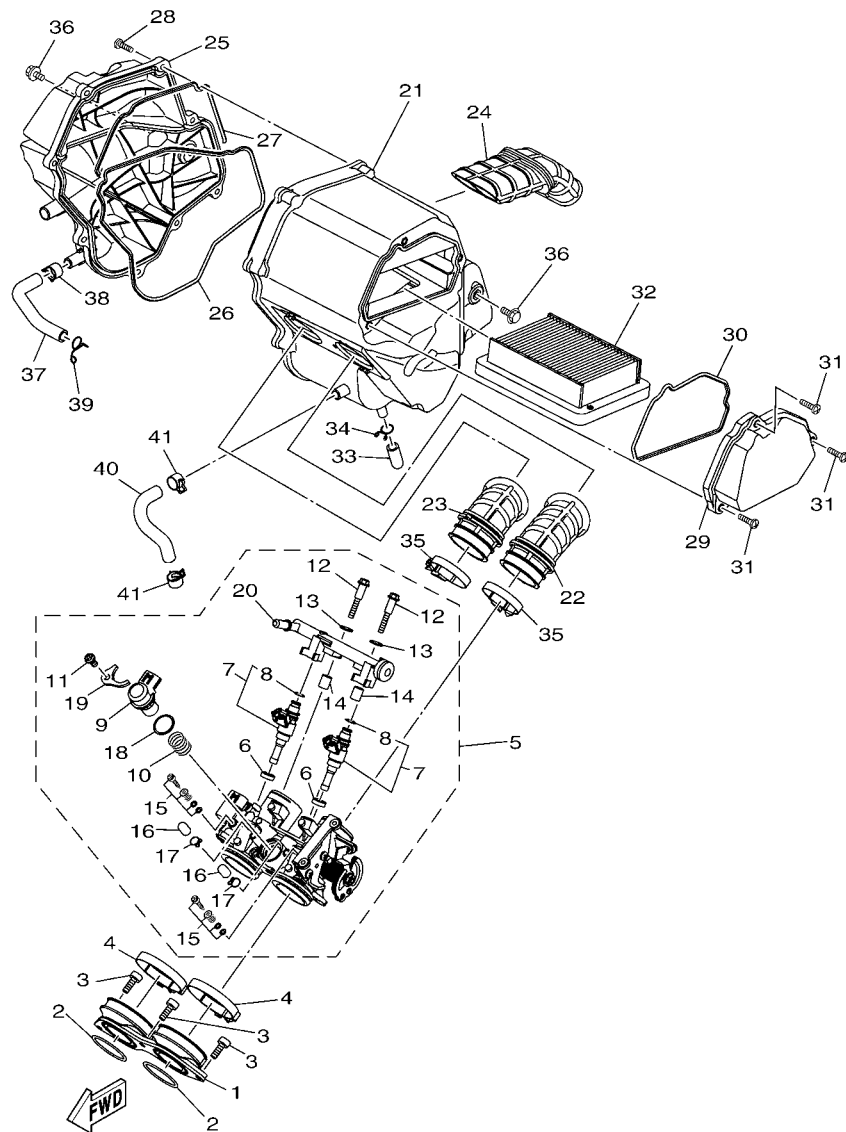


FIG. 8 INTAKE

ADMISION

REF. NO.	PART NO. CODIGO N°	DESCRIPTION DESCRIPCION	2VP2				REMARKS OBSERVACIONES
1	2MS-E3586-00	JOINT, CARBURETOR 1 TOBERA DE CARBURADOR 1	1				
2	93210-39802	O-RING ANILLO O	2				
3	91312-06016	BOLT TORNILLO	3				
4	90450-55804	HOSE CLAMP ASSY BRIDA, MANGUERA	2				
5	2MS-E3750-10	THROTTLE BODY ASSY CAJA DE ACELERADOR COMPL.	1				
6	1WD-E3556-00	.GASKET .EMPAQUE	2				
7	1WD-E3761-00	.INJECTOR .INYECTOR	2				
8	5PS-14147-00	.O-RING .ANILLO O	1				
9	1WS-85801-00	.STEPPING MOTOR .MOTOR	1				
10	1WS-14335-00	.SPRING, PLUNGER .RESORTE DE EMBOLO	1				
11	98502-06012	.SCREW, PAN HEAD .TORNILLO	1				
12	1WD-E3573-00	.BOLT 1 .PERNO 1	2				
13	8GL-13571-00	.WASHER .ARANDELA	2				
14	8HG-14534-00	.COLLAR .COLLAR	2				
15	5JW-14104-00	.AIR SCREW SET .CJTO. TORNILLO DE AIRE	2				
16	895-14169-00	.CAP .FUNDA	2				
17	8A7-14139-00	.CLIP, PIPE .PRESILLA TUBO	2				
18	54P-E416A-00	.O-RING .ANILLO O	1				
19	1WD-E4243-00	.PLATE .PLACA	1				
20	1WD-E3938-00	.PIPE .TUBO DE ADMISION	1				
21	1WD-E4411-00	CASE, AIR CLEANER 1 CAJA FILTRO DEL AIRE 1	1				
22	2MS-E4469-00	FUNNEL, AIR EMBUDO PARA AIRE	1				
23	2MS-E446C-00	FUNNEL 2 EMBUDO 2	1				
24	1WD-E4437-00	DUCT CONDUCTO	1				
25	2MS-E4412-00	CAP, CLEANER CASE 1 TAPA CAJA DEL FILTRO 1	1				
26	1WD-E4452-00	SEAL SELLO	1				
27	1WD-E4457-00	SEAL SELLO	1				



1WD1460-P080

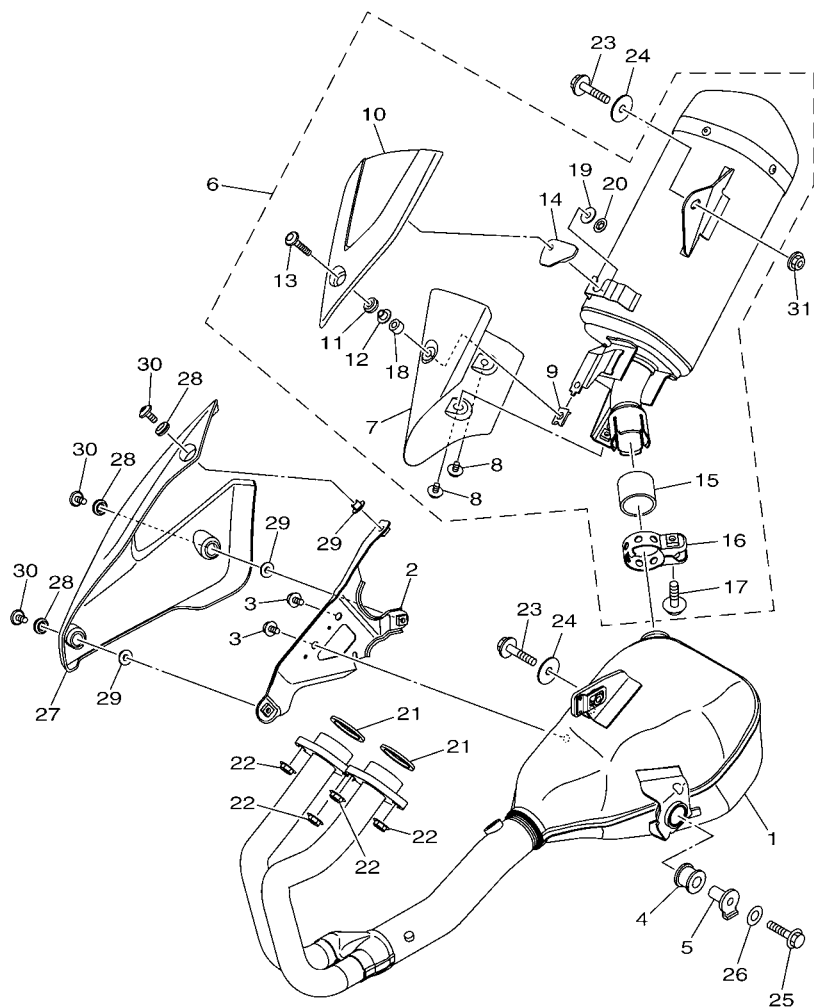
FIG. 8 INTAKE

ADMISION

REF. NO.	PART NO. CODIGO N°	DESCRIPTION DESCRIPCION	2VP2				REMARKS OBSERVACIONES
28	97702-50025	SCREW, TAPPING TORNILLO ROSCA HEMBRA	8				
29	1WD-E4422-00	CAP, CLEANER CASE 2 TAPA CAJA DE FILTRO 2	1				
30	1WD-E4462-00	SEAL SELLO	1				
31	98902-05020	SCREW, BIND TORNILLO DE LIGAR	3				
32	1WD-E4451-00	ELEMENT, AIR CLEANER ELEMENTO DEL FILTRO DEL AIRE	1				
33	52B-E443E-00	PIPE, DRAIN TUBO, DRENAJE	1				
34	90467-110A3	CLIP PRESILLA	1				
35	54P-E3474-00	BAND BANDA	2				
36	95822-06010	BOLT, FLANGE TORNILLO DE REBORDE	2				
37	1WD-E3543-00	HOSE, AIR TUBO DE AIRE	1				
38	90467-13802	CLIP PRESILLA	1				
39	90467-12052	CLIP PRESILLA	1				
40	1WD-E5373-00	PIPE, BREATHER MANGUELA DE RESPIRADERO	1				
41	90467-13802	CLIP PRESILLA	2				

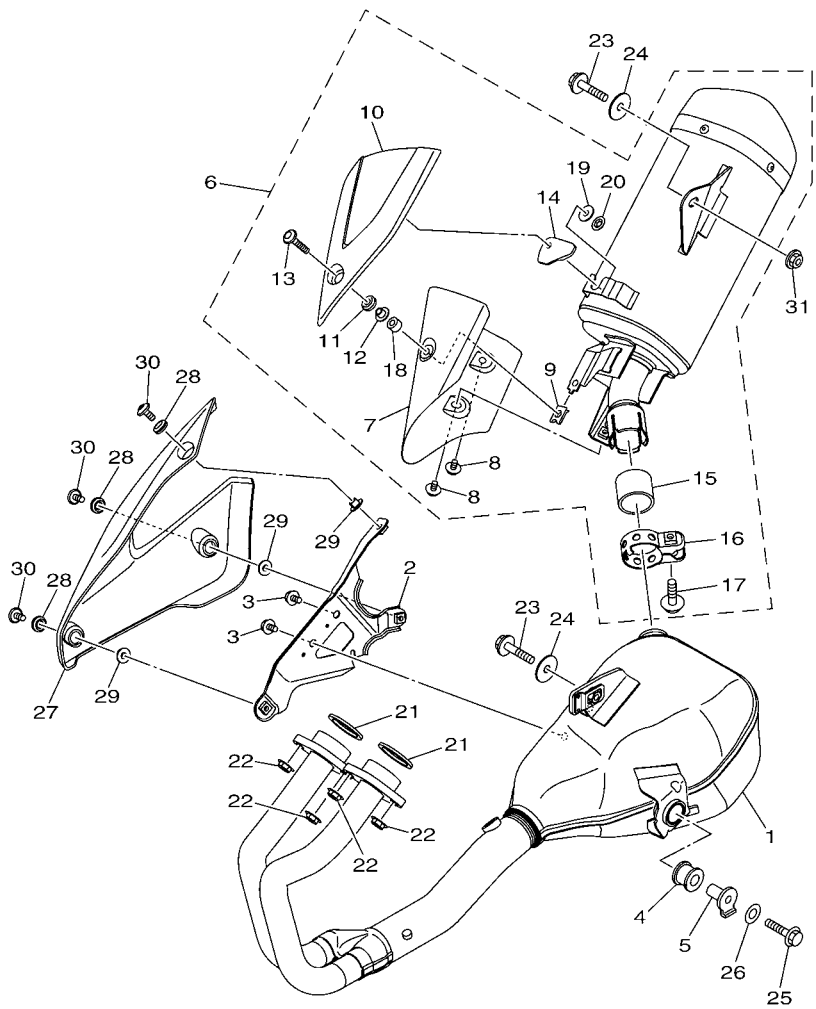
FIG. 9 EXHAUST

DESCARGA



FWD
B026431-P090

REF. NO.	PART NO. CODIGO Nº	DESCRIPTION DESCRIPCION	2VP2				REMARKS OBSERVACIONES
1	2MS-E4602-00	EXHAUST PIPE COMP. TUBO DE ESPAPE COMPLETO	1				
2	1WD-E473L-00	BRACKET 3 SOPORTE 3	1				
3	95027-06010	BOLT, FLANGE PERNO, DE BRIDA	2				
4	5TP-E4747-00	DAMPER, MUFFLER AMORTIGUADOR DE SILENCIADOR	1				
5	1WD-E4775-00	NUT TUERCA	1				
6	2MS-E4710-00	MUFFLER ASSY 1 TUBO DE ESCAPE COMPLETO 1	1				
7	1WD-E4758-00	.PROTECTOR, SILENCER .PROTECTOR DE SILENCIADOR	1				
8	90111-06802	.BOLT, HEX. SOCKET BUTTON .TORNILLO	2				
9	90183-06818	.NUT, SPRING .TUERCA DE RESORTE	1				
10	1WD-E4728-00	.PROTECTOR, MUFFLER 2 .PROTECTOR DE SILENCIADOR	1				
11	90480-12581	.GRÖMMET .TAPON	1				
12	90387-087L0	.COLLAR .ESPACIADOR	1				
13	90111-06847	.BOLT, HEX. SOCKET BUTTON .TORNILLO	1				
14	1WD-E4763-00	.SPACER .ESPACIADOR	1				
15	54D-E4714-00	.GASKET, MUFFLER .EMPAQUE DE SILENCIADOR	1				
16	1WD-E4715-00	.BAND, MUFFLER .BANDA DE SILENCIADOR	1				
17	95027-08035	.BOLT, FLANGE .PERNO, DE BRIDA	1				
18	90387-068N4	.COLLAR .ESPACIADOR	1				
19	90201-06088	.WASHER, PLATE .ARANDELA PLANA	1				
20	90183-06011	.NUT, SPRING .TUERCA DE RESORTE	1				
21	1WD-E4613-00	GASKET, EXHAUST PIPE JUNTA, TUBO DE ESCAPE	2				
22	95707-08500	NUT, FLANGE TUERCA DE BRIDA	4				
23	90105-088G7	BOLT, FLANGE TORNILLO	2				
24	90201-08612	WASHER, PLATE ARANDELA PLANA	2				
25	95817-08030	BOLT, FLANGE TORNILLO	1				
26	90201-087F0	WASHER, PLATE ARANDELA PLANA	1				
27	1WD-E4628-00	PROTECTOR, EXHAUST PIPE PROTECTOR DE TUBO DE ESCAPE	1				



B026431-P090

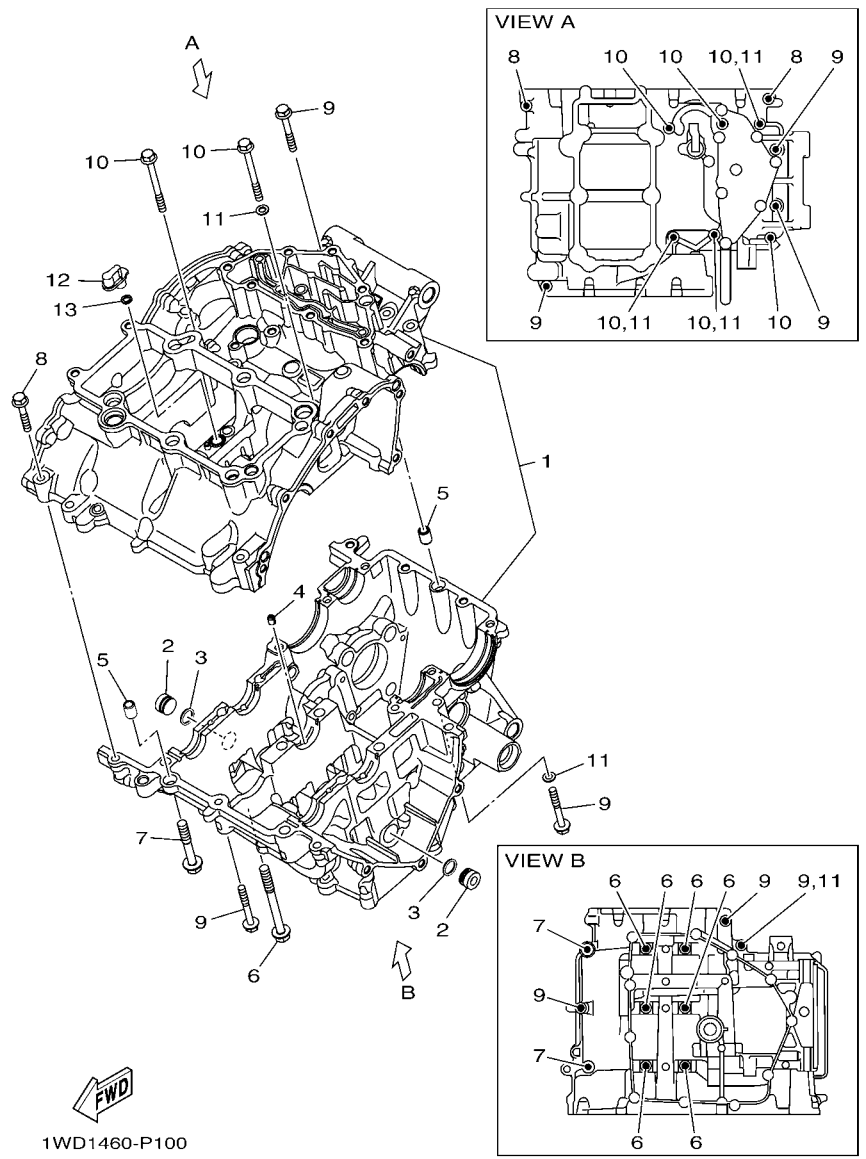
FIG. 9 EXHAUST

DESCARGA

REF. NO.	PART NO. CODIGO Nº	DESCRIPTION DESCRIPCION	2/P2				REMARKS OBSERVACIONES
28	90480-12581	GROMMET TAPON	3				
29	90387-087L0	COLLAR ESPACIADOR	3				
30	90111-06152	BOLT, HEX. SOCKET BUTTON TORNILLO	3				
31	95607-08200	NUT, SELF-LOCKING TUERCA DE AUTO-CIERRE	1				

FIG. 10 CRANKCASE

CARTER



1WD1460-P100

REF. NO.	PART NO. CODIGO Nº	DESCRIPTION DESCRIPCION	2YP2				REMARKS OBSERVACIONES
1	1WD-E5150-10	CRANKCASE ASSY CARTER COMPLETO	1				
2	90338-16262	PLUG TAPON	2				
3	93210-12803	O-RING ANILLO O	2				
4	1WD-E5148-00	NOZZLE 2 BOQUILLA 2	1				
5	99530-10014	PIN, DOWEL PASADOR, DE ESPIGA	2				
6	90105-088F7	BOLT, FLANGE TORNILLO	6				
7	90105-088G0	BOLT, FLANGE TORNILLO	2				
8	95812-06035	BOLT, FLANGE TORNILLO DE REBORDE	2				
9	95812-06045	BOLT, FLANGE TORNILLO DE REBORDE	6				
10	95812-06065	BOLT, FLANGE TORNILLO DE REBORDE	6				
11	90430-06014	GASKET JUNTA	4				
12	1WD-E5155-00	NOZZLE 3 BOQUILLA 3	1				
13	93210-068F7	O-RING ANILLO O	1				

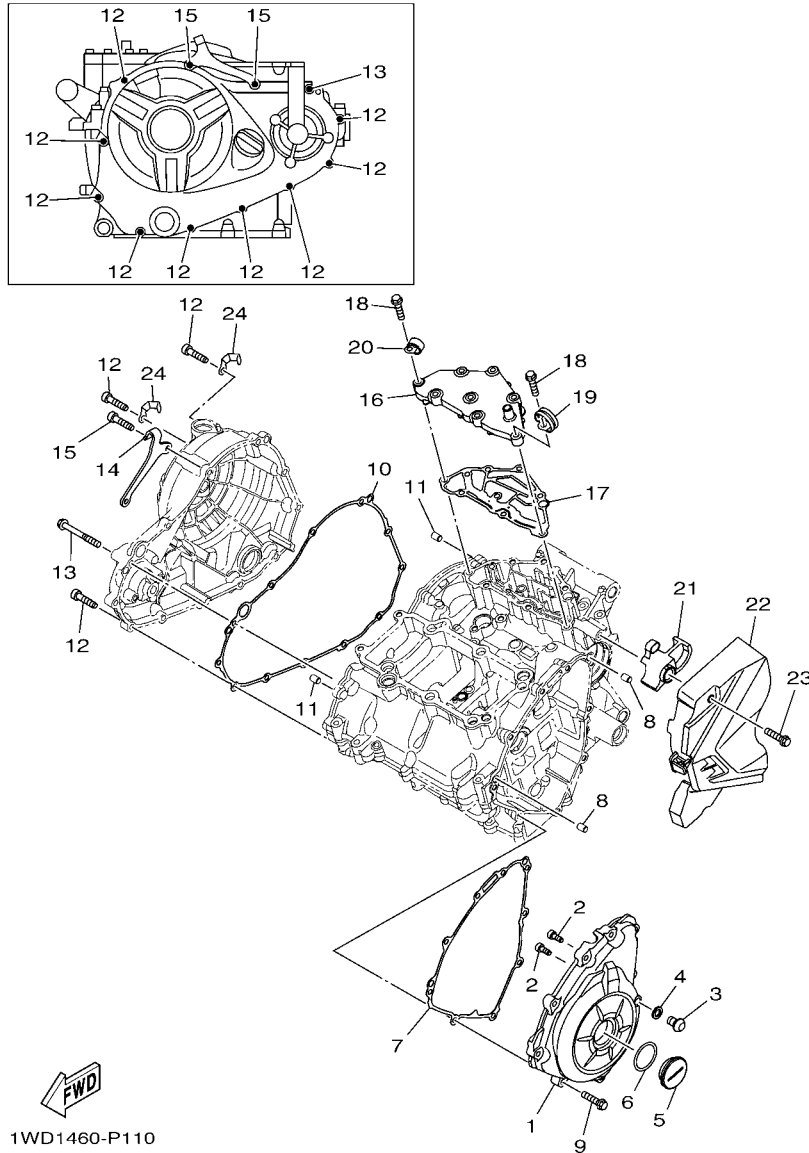


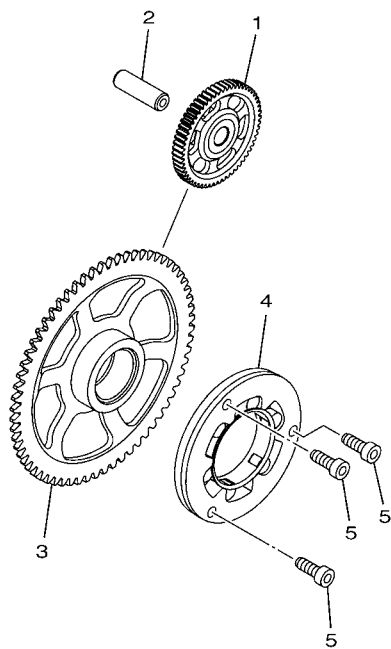
FIG. 11 CRANKCASE COVER 1

CUBIERTA DE CARTER 1

REF. NO.	PART NO. CODIGO Nº	DESCRIPTION DESCRIPCION	2VP2				REMARKS OBSERVACIONES
1	1WD-E5411-00	COVER, CRANKCASE 1 CUBIERTA DE CARTER 1	1				
2	91312-05012	BOLT TORNILLO	2				
3	92014-08012	BOLT, BUTTON HEAD PERNO	1				
4	90430-08143	GASKET JUNTA	1				
5	90340-32819	PLUG, STRAIGHT SCREW TORNILLO, DE DRENAJE	1				
6	93210-32816	O-RING ANILLO O	1				
7	1WD-E5451-00	GASKET, CRANKCASE COVER 1 EMPAQ DE CUBIERTA DE CARTER	1				
8	99530-08012	PIN, DOWEL PASADOR, DE ESPIGA	2				
9	95022-06025	BOLT, FLANGE PERNO, DE BRIDA	9				
10	1WD-E5461-00	GASKET, CRANKCASE COVER 2 JUNTA TAPA CARTER DERECHO 2	1				
11	99530-08012	PIN, DOWEL PASADOR, DE ESPIGA	2				
12	95022-06025	BOLT, FLANGE PERNO, DE BRIDA	9				
13	95022-06050	BOLT, FLANGE PERNO, DE BRIDA	1				
14	2MS-E5441-00	HOLDER, CLUTCH CABLE SOSTEN DE CABLE DE EMBRAGUE	1				
15	91312-06025	BOLT TORNILLO	2				
16	1WD-E5413-10	COVER CUBIERTA	1				
17	1WD-E5462-00	GASKET, CRANKCASE COVER 3 EMPAQ CUBIERTA DE CARTER 3	1				
18	95022-06025	BOLT, FLANGE PERNO, DE BRIDA	8				
19	90462-08812	CLAMP BRIDA	1				
20	90462-08806	CLAMP BRIDA	1				
21	1WD-E5377-00	GUIDE, INLET GUIA DE ENTRADA	1				
22	1WD-E5418-00	COVER, CHAIN CASE CUBIERTA CAJA DE CADENA	1				
23	95022-06025	BOLT, FLANGE PERNO, DE BRIDA	2				
24	90462-08225	CLAMP BRIDA	2				

FIG. 12 STARTER CLUTCH

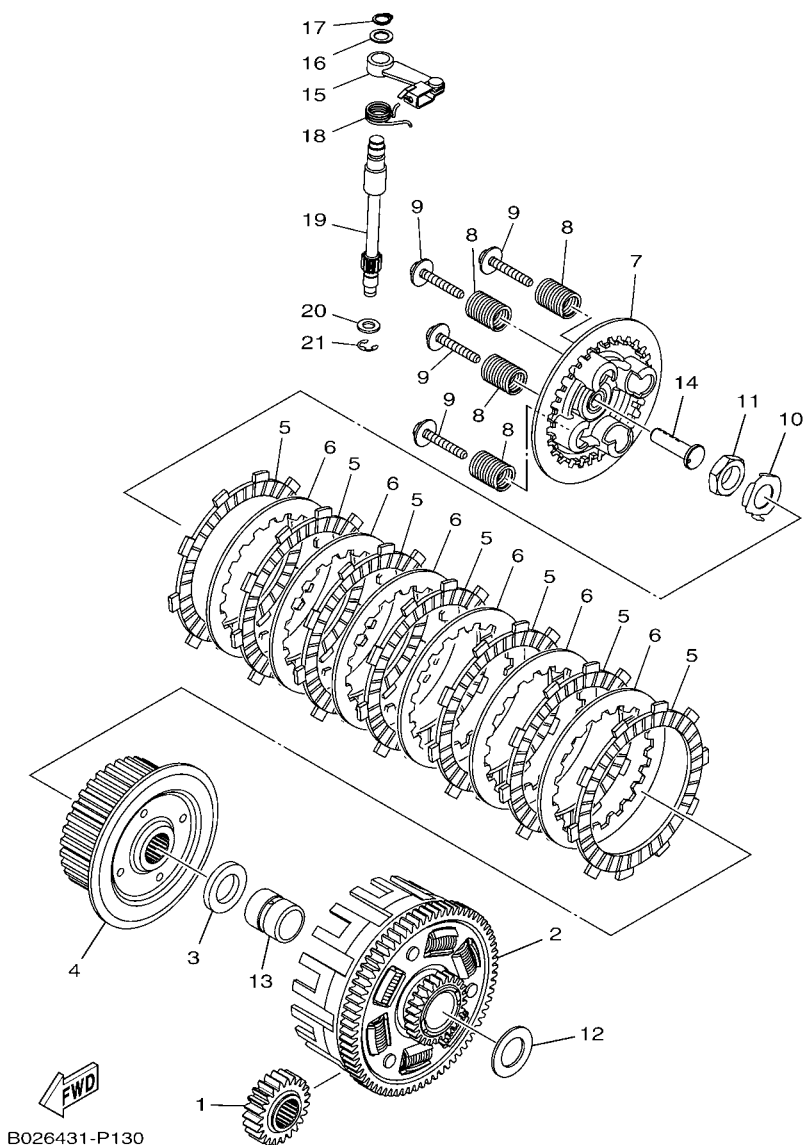
EMBRAGUE DEL ARRANQUE



REF. NO.	PART NO. CODIGO Nº	DESCRIPTION DESCRIPCION	2/P2				REMARKS OBSERVACIONES
1	1WD-E5514-00	GEAR 2 ENGRANAJE 2	1				
2	44D-E5521-00	SHAFT 1 EJE 1	1				
3	1WD-E5515-00	GEAR 3 ENGRANAJE 3	1				
4	1WD-E5580-00	STARTER CLUTCH OUTER ASSY ENSAMBLE EXT.EMBRAGUE ARRANQUE	1				
5	90110-06161	BOLT, HEXAGON SOCKET HEAD TORNILLO ALLEN	3				
<hr/>							
<hr/>							
<hr/>							
<hr/>							
<hr/>							
<hr/>							
<hr/>							
<hr/>							
<hr/>							

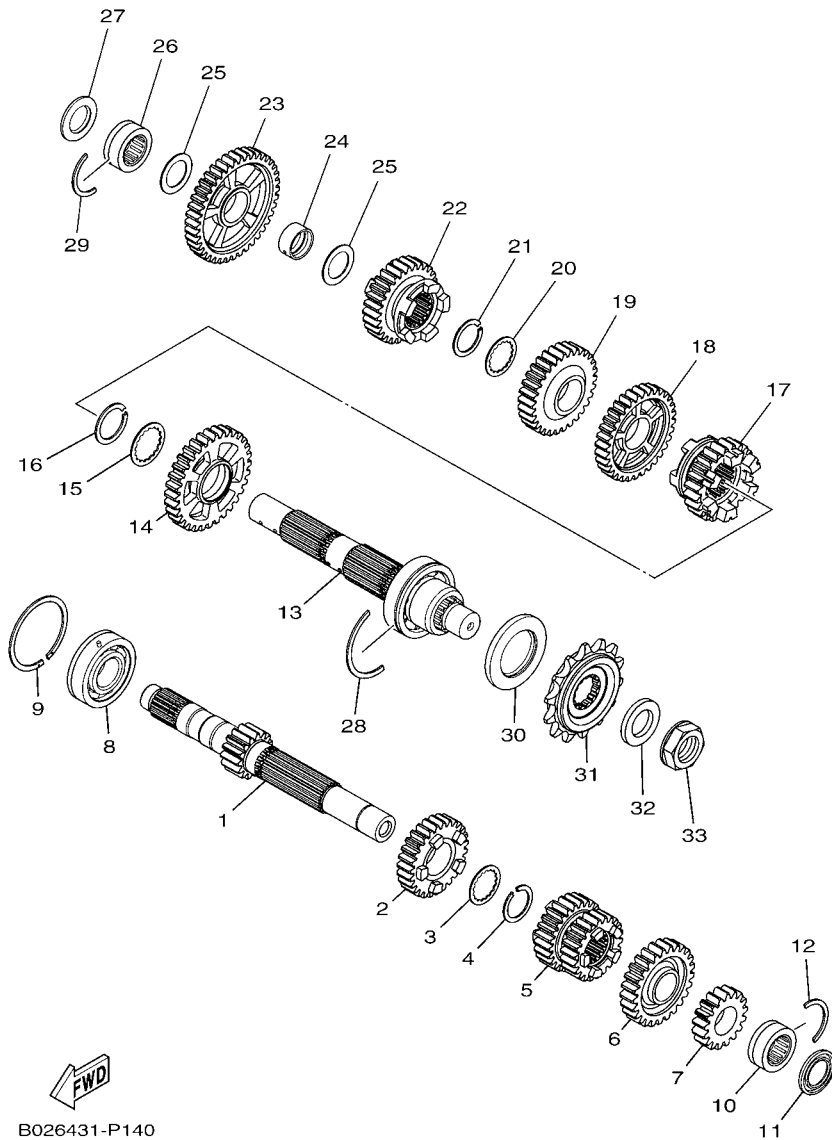
FIG. 13 CLUTCH

EMBRAGUE



B026431-P130

REF. NO.	PART NO. CODIGO Nº	DESCRIPTION DESCRIPCION	2YP2				REMARKS OBSERVACIONES
1	1WD-E6111-00	GEAR, PRIMARY DRIVE ENGRANAJE TRACC.PRIMARIA	1				
2	2MS-E6150-00	PRIMARY DRIVEN GEAR COMP. CAMPANA DE EMBRAGUE	1				
3	1WD-E6154-00	PLATE, THRUST 1 ARANDELA, DE EMPUJE 1	1				
4	2MS-E6371-00	BOSS, CLUTCH CUBO, DE EMBRAGUE	1				
5	1WD-E6331-00	PLATE, FRICTION 2 DISCO, DE FRICCION 2	7				
6	1WD-E6324-00	PLATE, CLUTCH 1 PLACA DE EMBRAGUE	6				
7	2MS-E6350-00	PRESSURE PLATE ASSY PLACA DE PRESION COMPLETA	1				
8	2MS-E6333-10	SPRING, CLUTCH 1 RESORTE DE EMBRAGUE 1	4				
9	1WD-E6337-00	SCREW, SPRING TORNILLO DE RESORTE	4				
10	90215-18800	WASHER, LOCK ARANDELA DE CIERRE	1				
11	90170-18221	NUT TUERCA	1				
12	90201-22013	WASHER, PLATE ARANDELA PLANA	1				
13	1WD-E6181-00	SPACER 1 SEPARADOR	1				
14	1WD-E6356-00	ROD, PUSH 1 VARILLA DE EMPUJE 1	1				
15	2MS-E6340-00	PUSH LEVER ASSY PALANCA DE EMPUJE COMPLETA	1				
16	90201-10843	WASHER, PLATE ARANDELA PLANA	1				
17	99009-10400	CIRCLIP PRESILLA REDONDA	1				
18	90508-18136	SPRING, TORSION RESORTE DE TORSION	1				
19	1WD-16382-00	AXLE, PUSH LEVER EJE DE PALANCA DE EMPUJE	1				
20	92902-08600	WASHER, PLATE ARANDELA	1				
21	99002-07600	CLIP PRESILLA REDONDA	1				

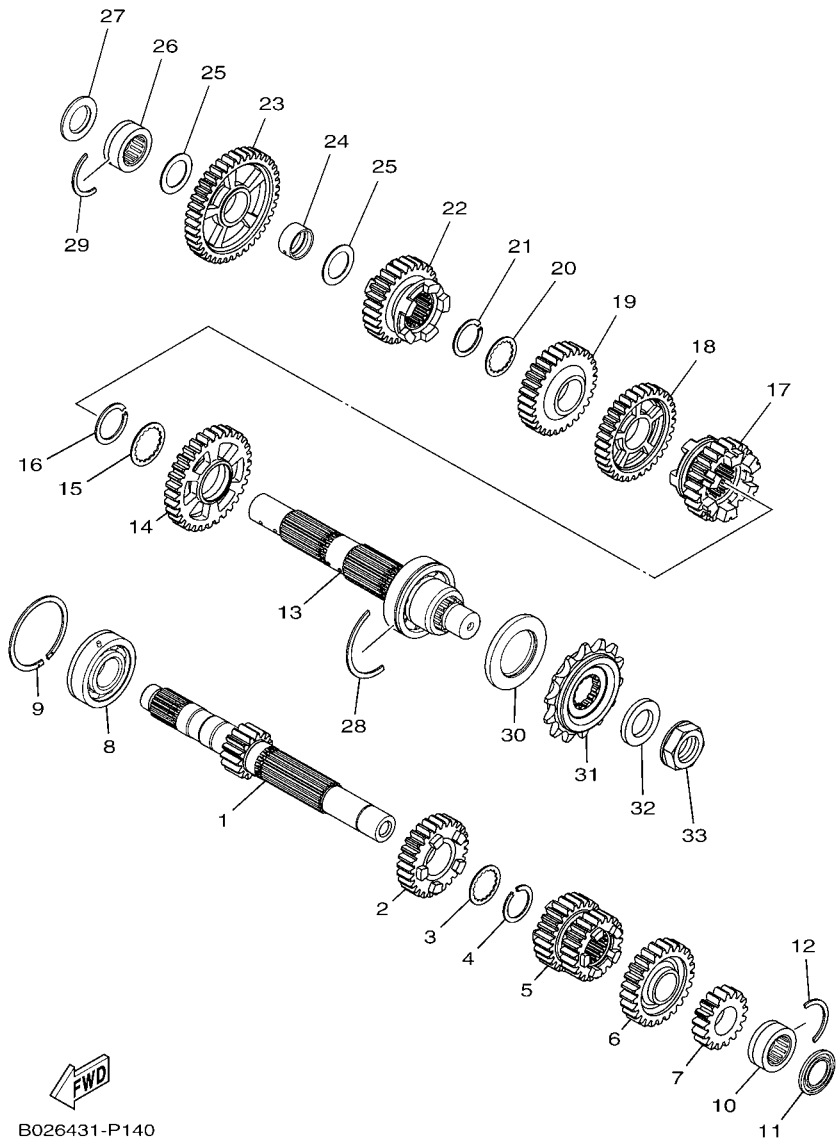


B026431-P140

FIG. 14 TRANSMISSION

TRANSMISION

REF. NO.	PART NO. CODIGO Nº	DESCRIPTION DESCRIPCION	2VP2				REMARKS OBSERVACIONES
1	2MS-E7411-00	AXLE, MAIN (14T) EJE PRIMARIO (14T)	1				
2	2MS-E7151-00	GEAR, 5TH PINION (25T) ENGRANAJE PINON DE 5TA (25T)	1				
3	90214-22008	WASHER, CLAW ARANDELA DE POSICION	1				
4	93440-24200	CIRCLIP SEGURO	1				
5	2MS-E7131-00	GEAR, 3RD PINION (23T/23T) ENGRANAJE PINON DE 3RA(23/23T)	1				
6	2MS-E7161-00	GEAR, 6TH PINION (30T) ENGRANAJE PINON 6TA (30T)	1				
7	2MS-E7121-00	GEAR, 2ND PINION (17T) ENGRANAJE PINON DE 2DA (17T)	1				
8	93306-255Y9	BEARING COJINETE	1				
9	93440-52009	CIRCLIP SEGURO	1				
10	93311-420Y3	BEARING COJINETE DE RODILLOS	1				
11	93101-20802	OIL SEAL SELLO ACEITE	1				
12	278-17425-00	CIRCLIP 2 PRESILLA REDONDA 2	1				
13	1WD-E7402-00	DRIVE AXLE ASSY EJE DE TRACCION COMPLETO	1				
14	2MS-E7221-00	GEAR, 2ND WHEEL (31T) ENGRANAJE RUEDA DE 2DA (31T)	1				
15	90209-25011	WASHER ARANDELA DE SEPARACION	1				
16	93440-28184	CIRCLIP SEGURO	1				
17	2MS-E7261-00	GEAR, 6TH WHEEL (24T) ENGRANAJE RUEDA DE 6TA (24T)	1				
18	2MS-E7231-00	GEAR, 3RD WHEEL (31T) ENGRANAJE RUEDA DE 3RA (31T)	1				
19	2MS-E7241-00	GEAR, 4TH WHEEL (25T) ENGRANAJE DE RUEDA 4TA (25T)	1				
20	90214-22008	WASHER, CLAW ARANDELA DE POSICION	1				
21	93440-24200	CIRCLIP SEGURO	1				
22	2MS-E7251-00	GEAR, 5TH WHEEL (23T) ENGRANAJE RUEDA DE 5TA (23T)	1				
23	2MS-E7211-00	GEAR, 1ST WHEEL (35T) ENGRANAJE RUEDA DE 1RA (35T)	1				
24	90387-20814	COLLAR ESPACIADOR	1				
25	90201-20276	WASHER, PLATE (T=1.0) ARANDELA, PLACA (T=1.0)	2				
26	93311-420Y3	BEARING COJINETE DE RODILLOS	1				
27	93101-20802	OIL SEAL SELLO ACEITE	1				



B026431-P140

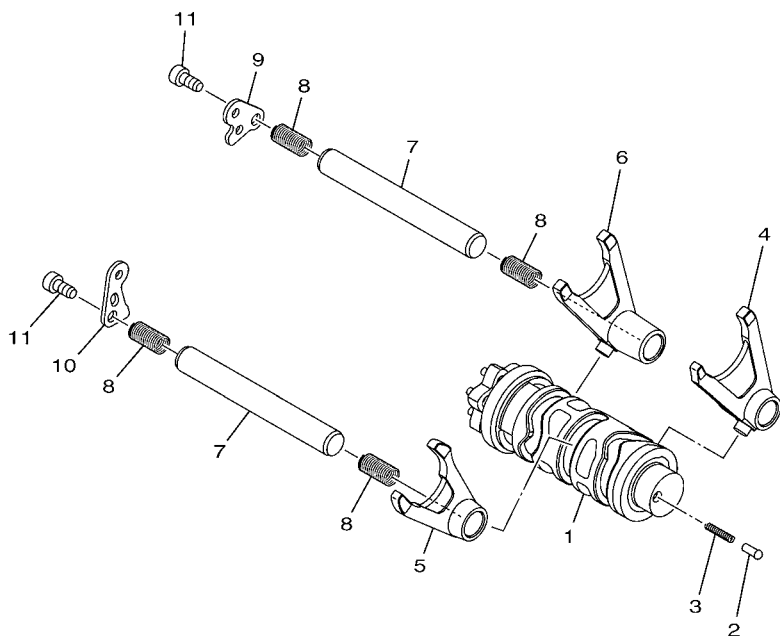
FIG. 14 TRANSMISSION

TRANSMISSION

REF. NO.	PART NO. CODIGO Nº	DESCRIPTION DESCRIPCION	2VP2				REMARKS OBSERVACIONES
28	1WD-17424-00	CIRCLIP 1 PRESILLA REDONDA 1	1				
29	278-17425-00	CIRCLIP 2 PRESILLA REDONDA 2	1				
30	93102-35803	OIL SEAL SELLO ACEITE	1				
31	1WD-E7460-00	SPROCKET, DRIVE (14T) CORONA (14T)	1				
32	90201-20023	WASHER, PLATE ARANDELA PLANA	1				
33	90179-20013	NUT TUERCA	1				

FIG. 15 SHIFT CAM & FORK

LEVA DE CAMBIO & HORQUILLA

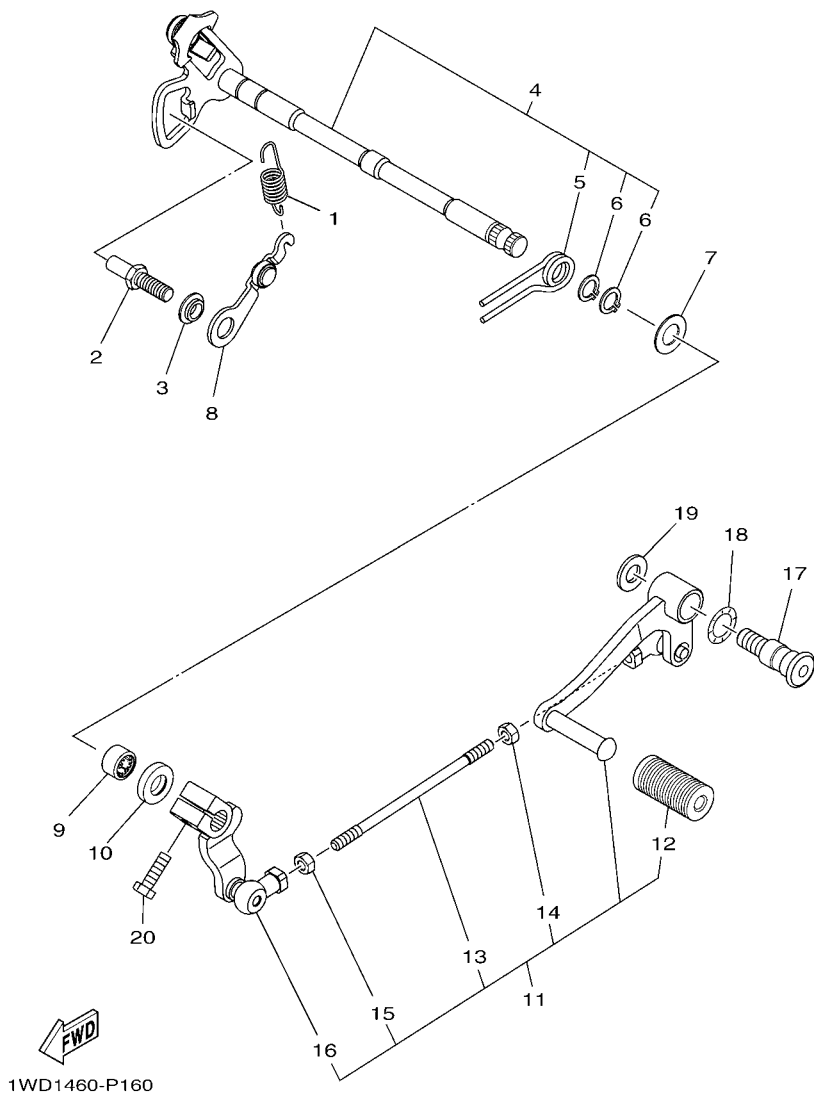


REF. NO.	PART NO. CODIGO Nº	DESCRIPTION DESCRIPCION	2YP2				REMARKS OBSERVACIONES
1	1WD-E8540-10	SHIFT CAM ASSY LEVA DEL CAMBIO COMPLETA	1				
2	5TP-E8542-00	POINT, NEUTRAL PUNTO MUERTO	1				
3	90501-06022	SPRING, COMPRESSION RESORTE DE COMPRESION	1				
4	1WD-E8511-00	FORK, SHIFT 1 HORQUILLA DEL CAMBIO 1	1				
5	1WD-E8512-00	FORK, SHIFT 2 HORQUILLA DEL CAMBIO 2	1				
6	1WD-E8513-00	FORK, SHIFT 3 HORQUILLA DEL CAMBIO 3	1				
7	1WD-E8531-00	BAR, SHIFT FORK GUIDE 1 BARRA GUIA HORQ. CAMBIO 1	2				
8	90501-080A2	SPRING, COMPRESSION RESORTE DE COMPRESION	4				
9	1WD-E8536-00	STOPPER, SHIFT BAR TOPE DE PALANCA SELECTOR	1				
10	1WD-E8562-00	PLATE, STOPPER 2 PLACA DE TOPE 2	1				
11	90110-06182	BOLT, HEXAGON SOCKET HEAD TORNILLO ALLEN	2				


1WD1460-P150

FIG. 16 SHIFT SHAFT

EJE DE CAMBIO & PEDAL



REF. NO.	PART NO. CODIGO Nº	DESCRIPTION DESCRIPCION	2YP2				REMARKS OBSERVACIONES
1	1WD-E8337-00	SPRING RESORTE	1				
2	1WD-E8127-00	STOPPER, SCREW PASADOR DE PALANCA	1				
3	1WD-E8175-00	SPACER ESPACIADOR	1				
4	1WD-E8101-00	SHIFT SHAFT ASSY EJE SELECTOR COMPLETO	1				
5	90508-29806	.SPRING, TORSION .RESORTE DE TORSION	1				
6	99009-12400	.CIRCLIP .PRESILLA REDONDA	2				
7	90201-127E1	WASHER, PLATE ARANDELA PLANA	1				
8	1WD-E8140-00	STOPPER LEVER ASSY PALANCA DE TOPE COMPLETA	1				
9	93317-11295	BEARING COJINETE	1				
10	93102-12891	OIL SEAL SELLO ACEITE	1				
11	1WD-E8110-00	SHIFT PEDAL ASSY PEDAL DE CAMBIO COMPLETO	1				
12	1EG-E8113-01	.COVER, SHIFT PEDAL .FUNDA DEL PEDAL DEL CAMBIO	1				
13	1WD-E8115-00	.ROD, SHIFT .VARILLA DEL CAMBIO	1				
14	90170-06023	.NUT .TUERCA	1				
15	95302-06600	.NUT, HEXAGON .TUERCA	1				
16	1WD-E8112-00	.ARM, SHIFT .BRAZO DEL CAMBIO	1				
17	45P-F7261-00	SHAFT EJE	1				
18	90206-14001	WASHER, WAVE ARANDELA ONDULADA	1				
19	90201-10021	WASHER, PLATE ARANDELA PLANA	1				
20	97012-06020	BOLT PERNO	1				

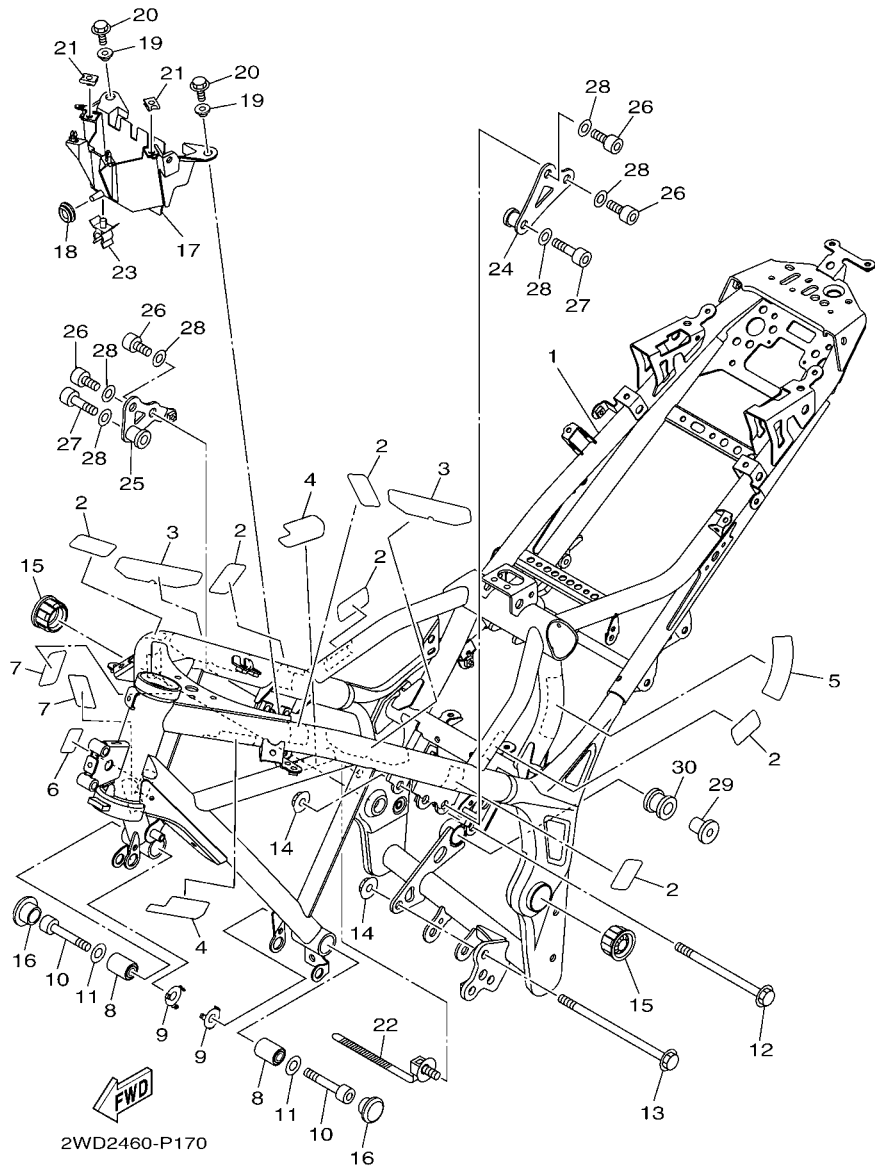


FIG. 17 FRAME

CUADRO

REF. NO.	PART NO. CODIGO Nº	DESCRIPTION DESCRIPCION	2VP2				REMARKS OBSERVACIONES
1	1WD-F1110-10	FRAME COMP. ARMAZON COMPLETO	1				
2	1WD-F113B-00	DAMPER AMORTIGUADOR	6				
3	1WD-F112C-00	DAMPER 2 AMORTIGUADOR 2	2				
4	1WD-F117G-00	PROTECTOR PROTECTOR	2				
5	1WD-F1652-00	PROTECTOR PROTECTOR	1				
6	1WD-F193A-00	PROTECTOR BOBINA CONJUNTO	1				
7	5D9-F414G-00	SEAL SELLO	2				
8	1WD-F2123-00	BUSH 1 BUJE 1	2				
9	1WD-F191B-00	PLATE 1 PLACA 1	2				
10	91317-10060	BOLT PERNO	2				
11	92902-10200	WASHER ARANDELA	2				
12	90105-10889	BOLT, FLANGE TORNILLO	1				
13	90105-10891	BOLT, FLANGE TORNILLO	1				
14	90179-10805	NUT TUERCA	2				
15	1WD-F135F-00	COVER CUBIERTA	2				
16	90338-23801	PLUG TAPON	2				
17	1WD-F1171-00	BOX CAJA	1				
18	90480-13398	GROMMET TAPON	1				
19	90387-07819	COLLAR ESPACIADOR	2				
20	95022-06014	BOLT, FLANGE PERNO, DE BRIDA	2				
21	90183-06818	NUT, SPRING TUERCA DE RESORTE	2				
22	90464-30009	CLAMP BRIDA	1				
23	90464-12015	CLAMP BRIDA	1				
24	1WD-F122A-00	STAY 1 APOYO 1	1				
25	1WD-F122B-00	STAY 2 APOYO 2	1				
26	91317-10020	BOLT PERNO	4				
27	91317-10045	BOLT PERNO	2				

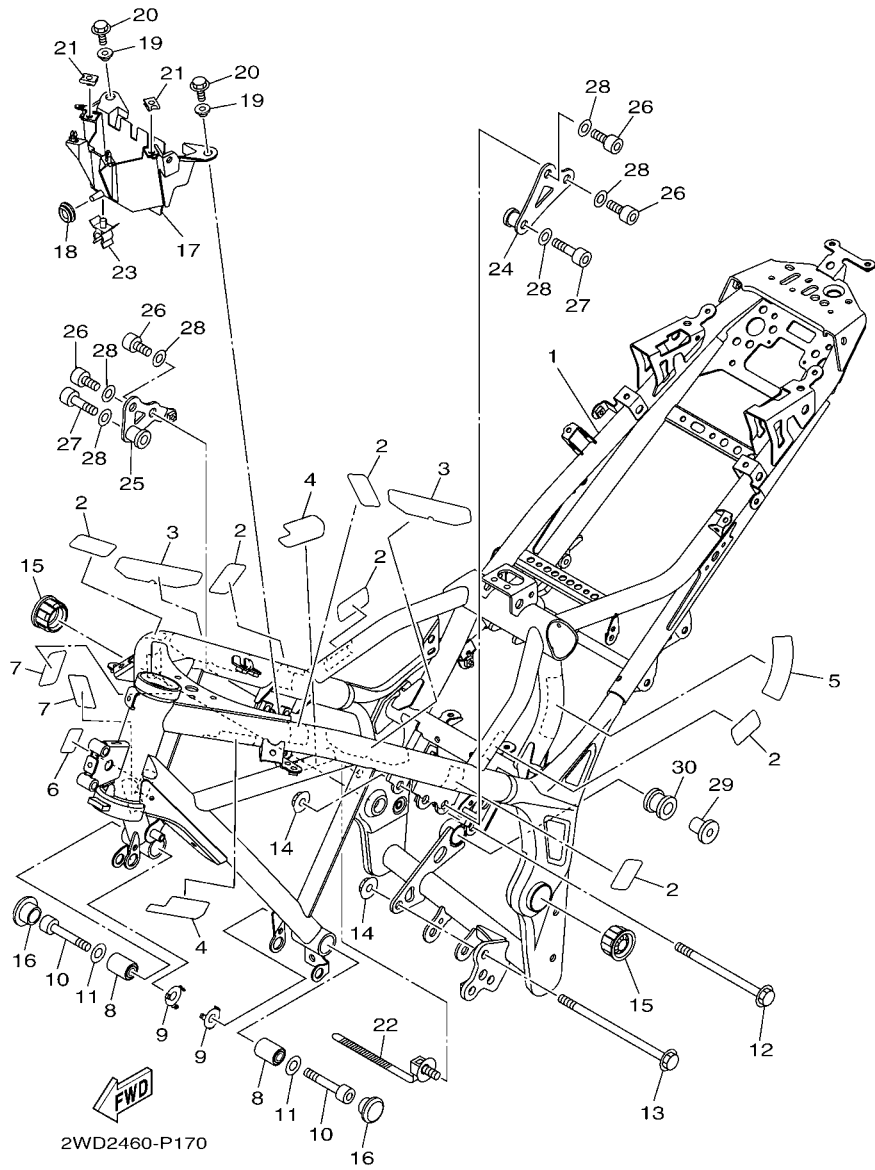
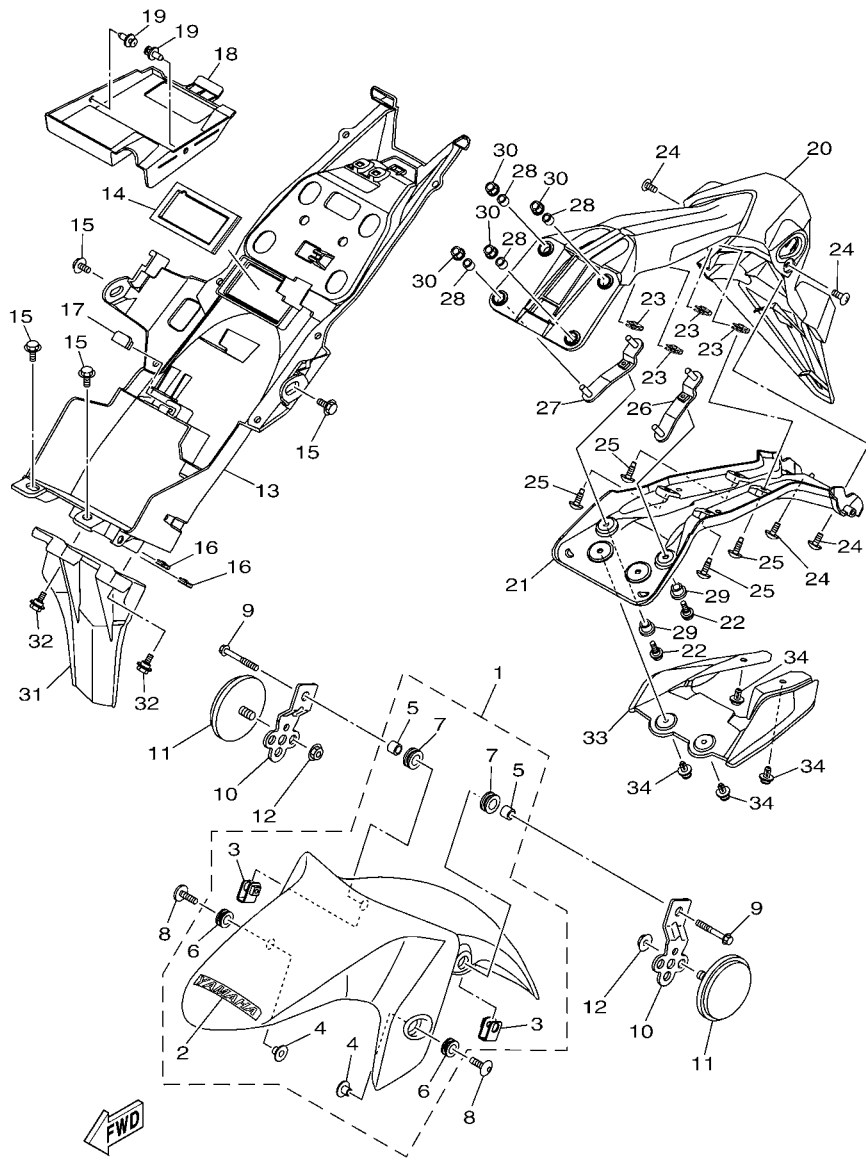


FIG. 17 FRAME

CUADRO

REF. NO.	PART NO. CODIGO Nº	DESCRIPTION DESCRIPCION	2YP2				REMARKS OBSERVACIONES
28	92907-10600	WASHER, PLATE ARANDELA	6				
29	90387-08813	COLLAR ESPACIADOR	1				
30	5TP-E4747-00	DAMPER, MUFFLER AMORTIGUADOR DE SILENCIADOR	1				

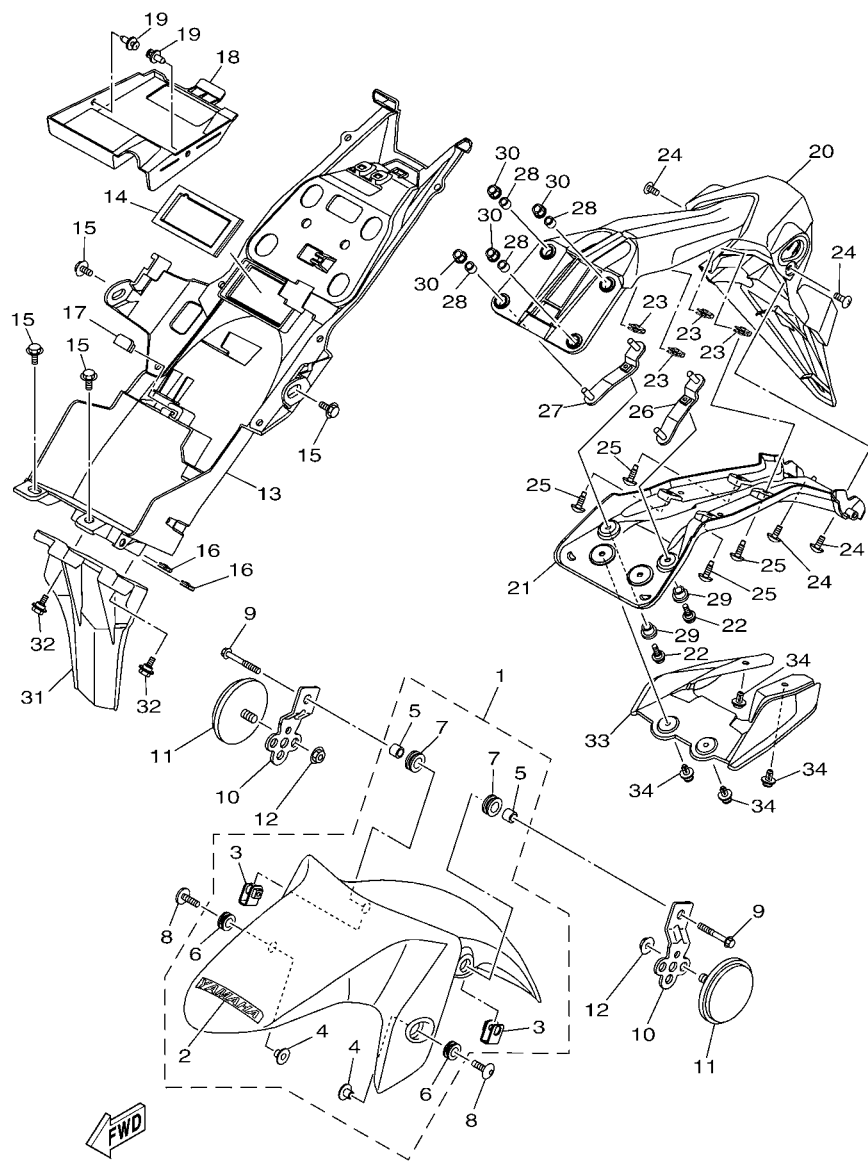


1WD3516-P180

FIG. 18 FENDER

GUARDABARRO

REF. NO.	PART NO. CODIGO Nº	DESCRIPTION DESCRIPCION	2VP2			REMARKS OBSERVACIONES
1	1WD-XF151-30-P1	FENDER, FRONT GUARDABARRO DELANTERO	1			UR FOR DPBMC UR PARA DPBMC
	1WD-XF151-20-P0	FENDER, FRONT GUARDABARRO DELANTERO	1			UR FOR SMX UR PARA SMX
	1WD-XF151-20-P2	FENDER, FRONT GUARDABARRO DELANTERO	1			UR FOR VRC1 UR PARA VRC1
2	1WD-F153E-00	.EMBLEM, YAMAHA .EMBLEMA, YAMAHA	1			UR FOR DPBMC UR PARA DPBMC
	1WD-F153E-10	.EMBLEM, YAMAHA .EMBLEMA, YAMAHA	1			UR FOR SMX UR PARA SMX
	1WD-F153E-20	.EMBLEM, YAMAHA .EMBLEMA, YAMAHA	1			UR FOR VRC1 UR PARA VRC1
3	1WD-F1586-00	.BRACKET .SOPORTE	2			
4	90387-068C5	.COLLAR .ESPACIADOR	2			
5	90387-068L0	.COLLAR .ESPACIADOR	2			
6	90480-12815	.GROMMET .TAPON	2			
7	90480-15809	.GROMMET .TAPON	2			
8	90111-06137	BOLT, HEX. SOCKET BUTTON TORNILLO	2			
9	95027-06045	BOLT, FLANGE PERNO, DE BRIDA	2			
10	1WD-F113J-00	BRACKET, REFLECTOR 1 SOPORTE, REFLECTOR 1	2			
11	4AG-85111-00	REFLECTOR, FRONT 1 REFLECTOR DELANTERA 1	2			
12	95702-06500	NUT, FLANGE TUERCA DE BRIDA	2			
13	1WD-F1611-01	FENDER, REAR GUARDABARRO TRASERO	1			
14	1WD-F1669-00	SEAL SELLO	1			
15	90109-063F1	BOLT PERNO	4			
16	90183-05076	NUT, SPRING TUERCA DE RESORTE	2			
17	1WD-F16A2-00	SEAL, 2 SELLO 2	1			
18	1WD-F163E-00	COVER, REAR FENDER 2 CUBIERTA TRAS GUARDABARRO 2	1			
19	90269-06081	RIVET REMACHE	2			
20	1WD-F1629-01	GUARD, MUD GUARDABARRO INFERIOR	1			
21	1WD-F1617-00	BRACKET, FENDER SOPORTE DE GUARDABARRO	1			
22	90111-05021	BOLT, HEX. SOCKET BUTTON TORNILLO	2			
23	90183-050A7	NUT, SPRING TUERCA DE RESORTE	4			



1WD3516-P180

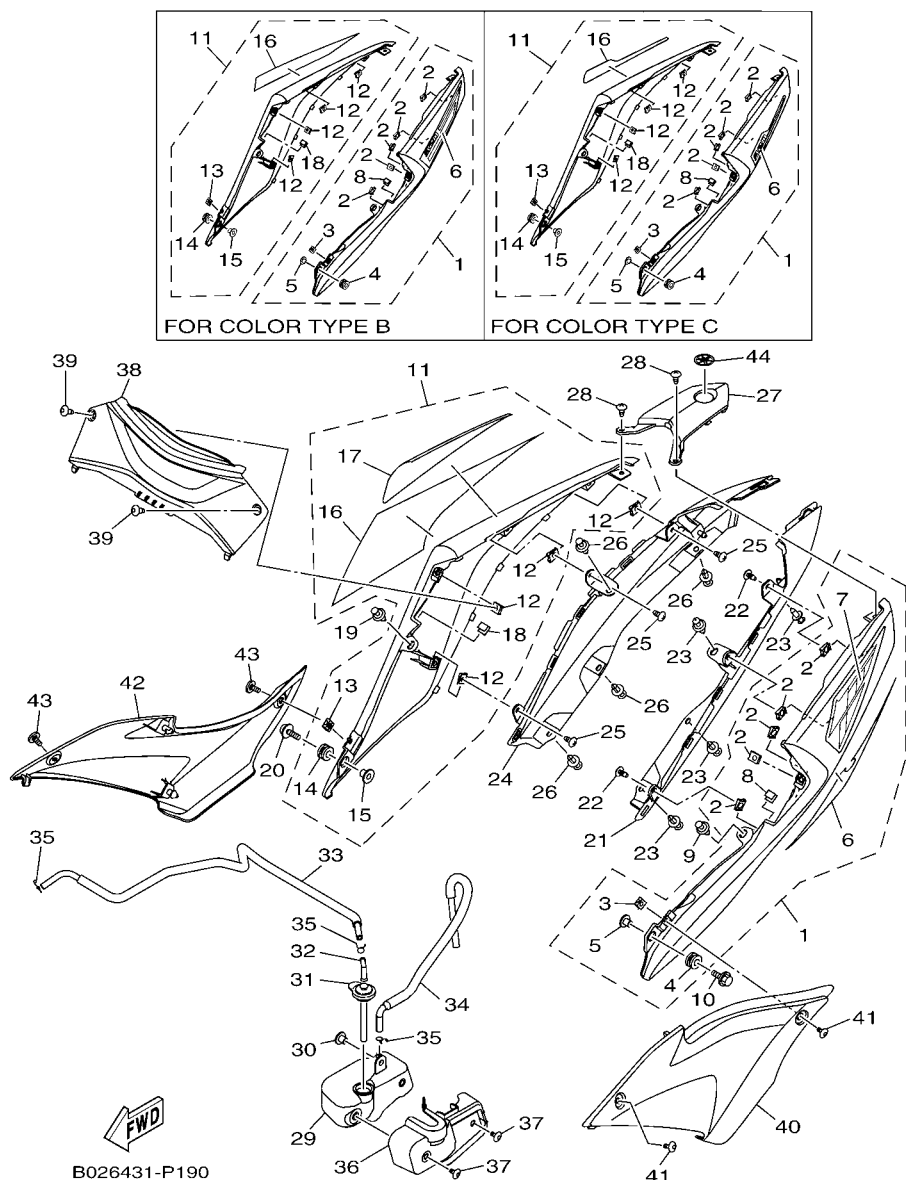
FIG. 18 FENDER

GUARDABARRO

REF. NO.	PART NO. CODIGO Nº	DESCRIPTION DESCRIPCION	2VP2				REMARKS OBSERVACIONES
24	97707-50016	SCREW, TRUSS HEAD TAPPING TORNILLO	4				
25	90111-05018	BOLT, HEX. SOCKET BUTTON TORNILLO	4				
26	1WD-F1688-00	BRACKET, REAR STAY SOPORTE	1				
27	1WD-F1689-00	BRACKET, REAR STAY 2 SOPORTE 2	1				
28	90387-066J9	COLLAR ESPACIADOR	4				
29	90387-068L9	COLLAR ESPACIADOR	2				
30	95602-06200	NUT, SELF-LOCKING TUERCA DE AUTO-CIERRE	4				
31	1WD-F1621-00	FLAP CHARNELA	1				
32	90109-05003	BOLT PERNO	2				
33	1WD-F163A-00	COVER, REAR FENDER 1 CUBIERTA TRAS GUARDABARRO 1	1				
34	90269-06081	RIVET REMACHE	4				

FIG. 19 SIDE COVER

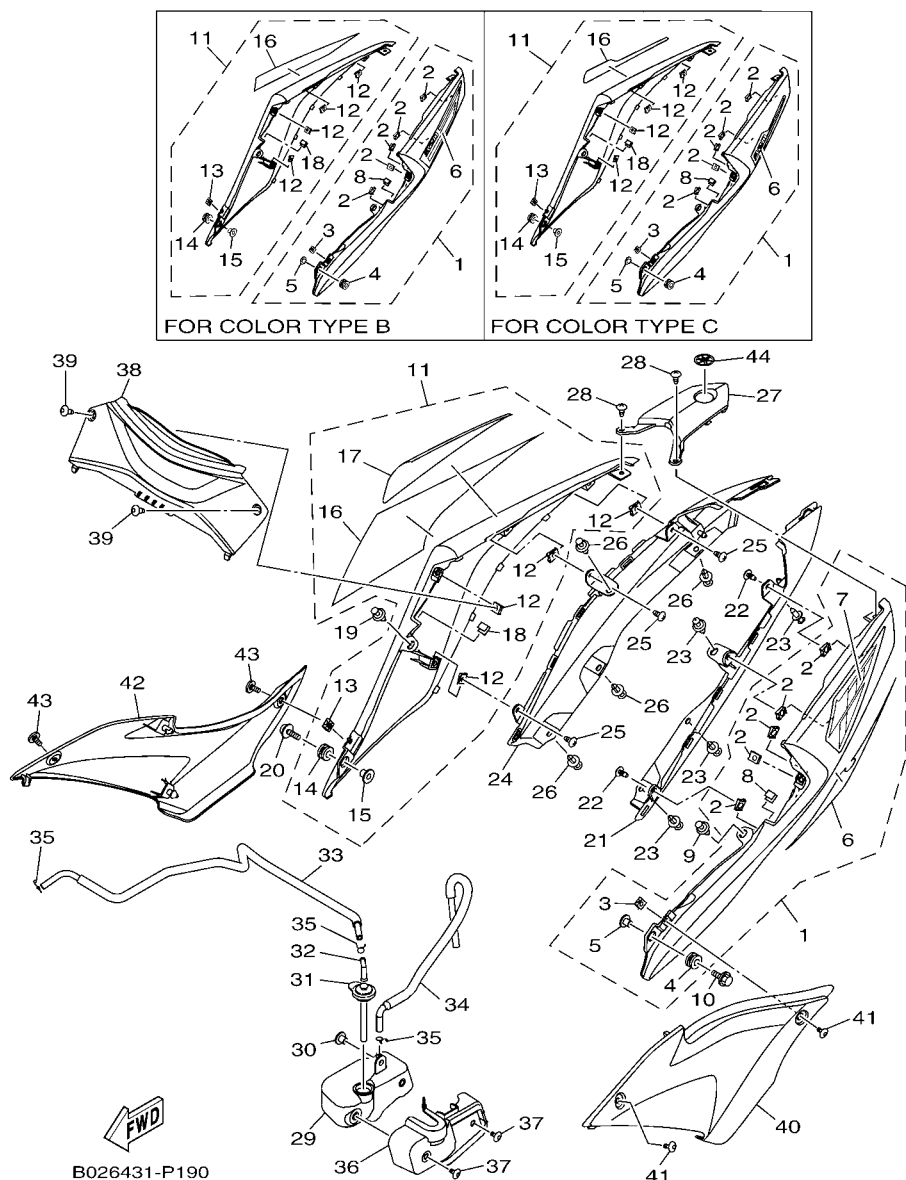
CUBIERTA LATERAL



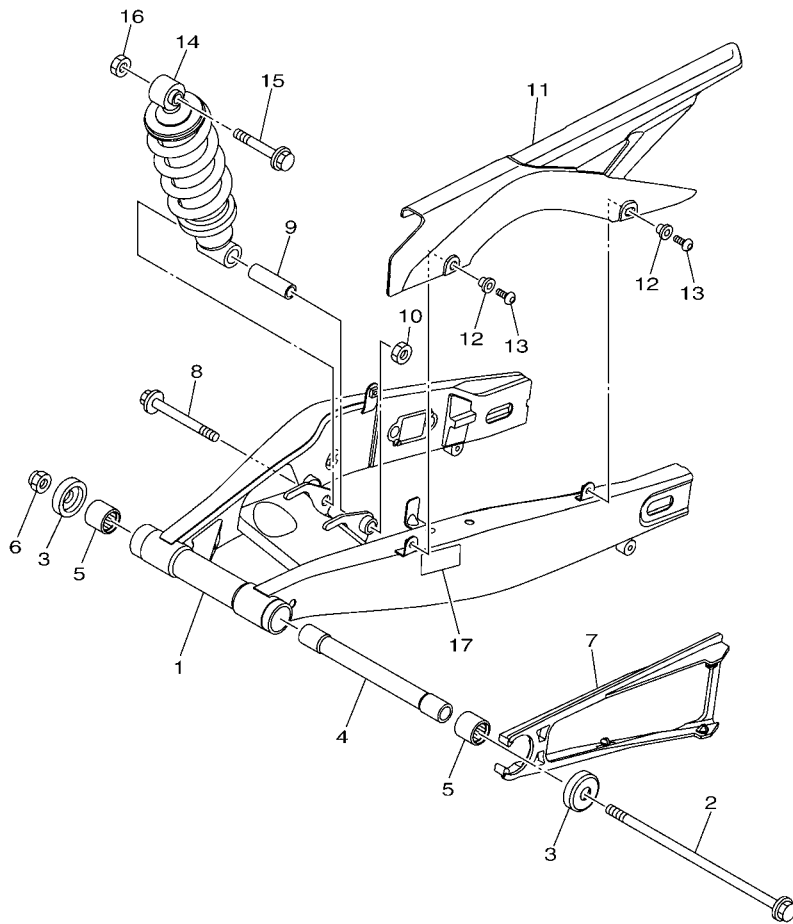
REF. NO.	PART NO. CODIGO Nº	DESCRIPTION DESCRIPCION	2VP2				REMARKS OBSERVACIONES
1	1WD-XF171-30-P1	COVER, SIDE 1 JUEGO DE GRAFICOS 1	1				UR FOR DPBMC UR PARA DPBMC
	1WD-XF171-30-P0	COVER, SIDE 1 JUEGO DE GRAFICOS 1	1				UR FOR SMX UR PARA SMX
	1WD-XF171-30-P2	COVER, SIDE 1 JUEGO DE GRAFICOS 1	1				UR FOR VRC1 UR PARA VRC1
2	90183-05807	.NUT, SPRING .TUERCA DE RESORTE	5				
3	90183-050A7	.NUT, SPRING .TUERCA DE RESORTE	1				
4	90480-12808	.GROMMET .TAPON	1				
5	90387-06899	.COLLAR .ESPACIADOR	1				
6	1WD-F17F1-00	.GRAPHIC, 1 .GRAFICO, 1	1				UR FOR DPBMC UR PARA DPBMC
	2MS-F17F1-00	.GRAPHIC, 1 .GRAFICO, 1	1				UR FOR SMX UR PARA SMX
	2MS-F17F1-10	.GRAPHIC, 1 .GRAFICO, 1	1				UR FOR VRC1 UR PARA VRC1
7	1WD-F17F3-00	.GRAPHIC, 3 .GRAFICO, 3	1				UR FOR DPBMC UR PARA DPBMC
8	31B-F8307-00	.SEAL .SELLO	1				
9	90269-06081	RIVET REMACHE	1				
10	90119-06810	BOLT, WITH WASHER TORNILLO CON ARANDELA	1				
11	1WD-XF172-30-P1	COVER, SIDE 2 TAPA LTERAL 2	1				UR FOR DPBMC UR PARA DPBMC
	1WD-XF172-30-P0	COVER, SIDE 2 TAPA LTERAL 2	1				UR FOR SMX UR PARA SMX
	1WD-XF172-30-P2	COVER, SIDE 2 TAPA LTERAL 2	1				UR FOR VRC1 UR PARA VRC1
12	90183-05807	.NUT, SPRING .TUERCA DE RESORTE	4				
13	90183-050A7	.NUT, SPRING .TUERCA DE RESORTE	1				
14	90480-12808	.GROMMET .TAPON	1				
15	90387-06899	.COLLAR .ESPACIADOR	1				
16	1WD-F17F2-00	.GRAPHIC, 2 .GRAFICO, 2	1				UR FOR DPBMC UR PARA DPBMC
	2MS-F17F2-00	.GRAPHIC, 2 .GRAFICO, 2	1				UR FOR SMX UR PARA SMX
	2MS-F17F2-10	.GRAPHIC, 2 .GRAFICO, 2	1				UR FOR VRC1 UR PARA VRC1
17	1WD-F17F4-00	.GRAPHIC, 4 .GRAFICO, 4	1				UR FOR DPBMC UR PARA DPBMC
18	31B-F8307-00	.SEAL .SELLO	1				
19	90269-06081	RIVET REMACHE	1				

FIG. 19 SIDE COVER

CUBIERTA LATERAL



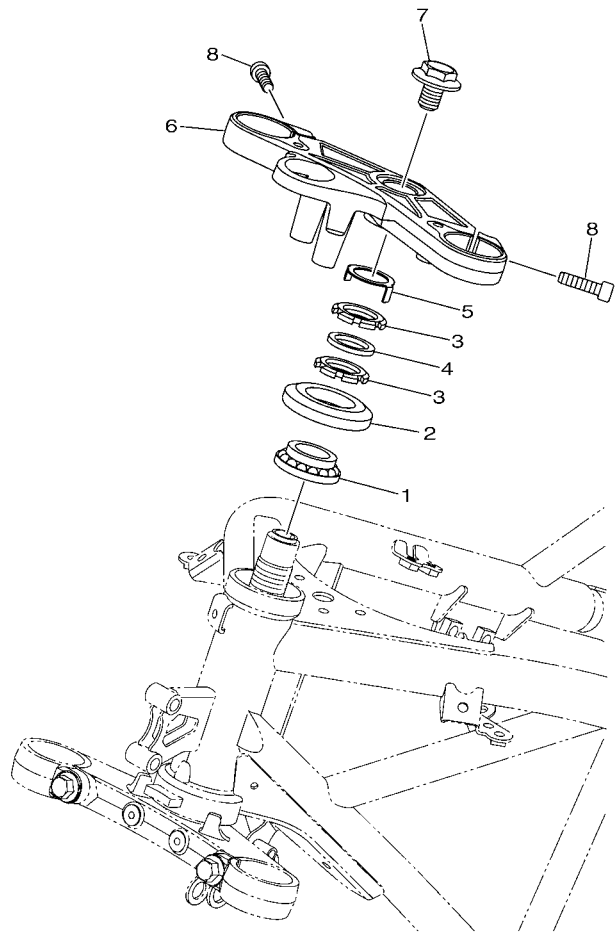
REF. NO.	PART NO. CODIGO Nº	DESCRIPTION DESCRIPCION	2VP2				REMARKS OBSERVACIONES
20	90119-06810	BOLT, WITH WASHER TORNILLO CON ARANDELA	1				
21	1WD-F171L-00	MOLE, SIDE COVER 1 MUELLE, CUBIERTA LATERAL 1	1				
22	97707-50016	SCREW, TRUSS HEAD TAPPING TORNILLO	2				
23	90269-06081	RIVET REMACHE	4				
24	1WD-F171M-00	MOLE, SIDE COVER 2 MUELLE, CUBIERTA LATERAL 2	1				
25	97707-50016	SCREW, TRUSS HEAD TAPPING TORNILLO	3				
26	90269-06081	RIVET REMACHE	4				
27	1WD-F171N-00	MOLE, SIDE COVER 3 MUELLE, CUBIERTA LATERAL 3	1				
28	97707-50016	SCREW, TRUSS HEAD TAPPING TORNILLO	2				
29	1WD-F1871-00	TANK, RECOVERY TANQUE DE RECUPERACION	1				
30	90387-06857	COLLAR ESPACIADOR	1				
31	1WD-F1875-00	CAP TAPA	1				
32	3C1-F1828-00	ELBOW CODO	1				
33	1WD-F1816-00	PIPE 1 TUBO 1	1				
34	1WD-F1817-00	PIPE 2 TUBO 2	1				
35	90467-08003	CLIP PRESILLA	3				
36	1WD-F172W-00	COVER CUBIERTA	1				
37	90111-05003	BOLT, HEX. SOCKET BUTTON TORNILLO	2				
38	1WD-F1731-00-P1	COVER, SIDE 3 TAPA LATERAL 3	1				UR FOR DPBMC UR PARA DPBMC
	1WD-F1731-00-P0	COVER, SIDE 3 TAPA LATERAL 3	1				UR FOR SMX UR PARA SMX
	1WD-F1731-00-P2	COVER, SIDE 3 TAPA LATERAL 3	1				UR FOR VRC1 UR PARA VRC1
39	90160-05810	SCREW, ROUND TAPPING TORNILLO REDONDO ROSCA HEMBRA	2				
40	1WD-F171E-00	COVER, SIDE 5 CUBIERTA LATERAL 5	1				
41	90111-05003	BOLT, HEX. SOCKET BUTTON TORNILLO	2				
42	1WD-F171X-00	COVER, SIDE 6 CUBIERTA LATERAL 6	1				
43	90111-05003	BOLT, HEX. SOCKET BUTTON TORNILLO	2				
44	1PA-F836B-00	TUNING FORK MARK MARCA	1				



B026431-P200

FIG. 20 REAR ARM & SUSPENSION BRAZO TRASERO & SUSPENSION

REF. NO.	PART NO. CODIGO Nº	DESCRIPTION DESCRIPCION	2VP2				REMARKS OBSERVACIONES
1	1WD-F2110-00	REAR ARM COMP. BRAZO TRASERO COMPLETO	1				
2	1WD-22141-00	SHAFT, PIVOT EJE DEL BARCULANTE	1				
3	1WD-F2129-00	COVER, THRUST 2 TAPA DE EMPUJE 2	2				
4	1WD-F2184-00	BUSH BUJE	1				
5	93320-32403	BEARING COJINETE	2				
6	95602-14200	NUT, SELF-LOCKING TUERCA DE AUTO-CIERRE	1				
7	1WD-F2151-00	SEAL, GUARD SELLO DE GUARDA	1				
8	90105-12309	BOLT, FLANGE TORNILLO	1				
9	1WD-F248B-00	COLLAR, ROD 1 COLLAR,VARILLA 1	1				
10	95602-12100	NUT, U TUERCA U	1				
11	1WD-F2311-00	CASE, CHAIN CABRECADENA	1				
12	90387-06242	COLLAR ESPACIADOR	2				
13	90111-06119	BOLT,HEX. SOCKET BUTTON TORNILLO	2				
14	1WD-F2210-00	SHOCK ABSORBER ASSY, REAR AMORTIGUADOR TRASERO COMPLETO	1				
15	90105-12093	BOLT, FLANGE TORNILLO	1				
16	95602-12100	NUT, U TUERCA U	1				
17	2MS-F1668-00	LABEL, TIRE ETIQUETA DE FRANJA	1				



1WD1460-P210

FIG. 21 STEERING

DIRECCION

REF. NO.	PART NO. CODIGO Nº	DESCRIPTION DESCRIPCION	2VP2				REMARKS OBSERVACIONES
1	93399-999Y3	BEARING COJINETE	1				
2	5BP-F3416-00	COVER, BALL RACE 2 CUBIERTA DE BASE DE BOLA 2	1				
3	90179-25615	NUT TUERCA	2				
4	90202-26142	WASHER, PLATE ARANDELA DE PLANA	1				
5	5BP-F3418-00	WASHER, SPECIAL ARANDELA ESPECIAL	1				
6	1WD-F3435-00	CROWN, HANDLE PLATINA SUPERIOR	1				
7	90105-14102	BOLT, FLANGE TORNILLO	1				
8	91317-08030	BOLT PERNO	2				

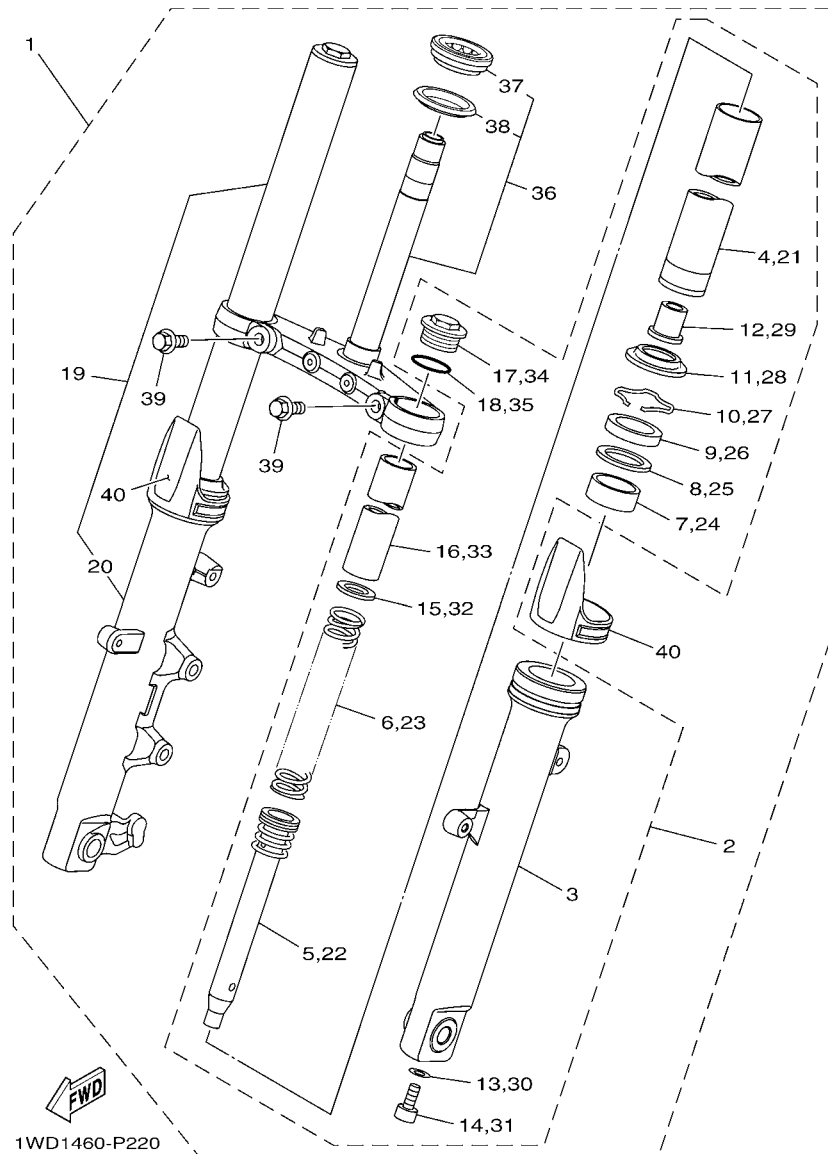


FIG. 22 FRONT FORK

HORQUILLA DELANTERA

REF. NO.	PART NO. CODIGO Nº	DESCRIPTION DESCRIPCION	2VP2				REMARKS OBSERVACIONES
1	1WD-F3100-00	FRONT FORK ASSY HORQUILLA DELANTERA COMPLETA	1				
2	1WD-F3102-00	..FRONT FORK ASSY (L.H) ..HORQUILLA DELANTERA COMPL.(MI)	1				
3	1WD-F3126-00	..TUBE, OUTER (L.H) ..TUBO EXTERIOR (IZQUIERDO)	1				
4	1WD-F3110-00	..INNER TUBE COMP.1 ..TUBO INTERIOR COMPLETO 1	1				
5	1WD-F3170-00	..CYLINDER COMP., FRONT FORK ..CILINDRO COMPL DE HORQ DELANT	1				
6	1WD-F3141-00	..SPRING, FRONT FORK ..RESORTE HORQUILLA DELANT.	1				
7	45P-F3125-00	..METAL, SLIDE 1 ..METAL CORREDIZO 1	1				
8	45P-F3146-00	..WASHER, OIL SEAL ..ARANDELA DE SELLO DE ACEITE	1				
9	45P-F3145-00	..OIL SEAL ..RETEN DE ACEITE	1				
10	45P-F3156-00	..RING, SNAP ..ANILLO DE ENGANCHE	1				
11	45P-F3144-00	..SEAL, DUST ..GUARDAPOLVO	1				
12	1WD-F3173-00	..SPINDLE, TAPER ..VASTAGO AHUSADO	1				
13	509-F3158-L0	..GASKET ..EMPAQUE	1				
14	31B-F3181-00	..BOLT, HEXAGON SOCKET HEAD ..TORNILLO CABEZAHEXAGONAL	1				
15	45P-F3149-00	..WASHER, SPRING UPPER ..ARANDELA DE RESORTE SUPERIOR	1				
16	1WD-F3118-00	..SPACER ..SEPARADOR	1				
17	45P-F3111-00	..BOLT, CAP ..PERNO DE TAPA	1				
18	45P-F3188-00	..O-RING ..ANILLO O	1				
19	1WD-F3103-00	..FRONT FORK ASSY (R.H) ..HORQUILLA DELANTERA COMPL.(MD)	1				
20	1WD-F3136-00	..TUBE, OUTER ..TUBO EXTERIOR 2	1				
21	1WD-F3110-00	..INNER TUBE COMP.1 ..TUBO INTERIOR COMPLETO 1	1				
22	1WD-F3170-00	..CYLINDER COMP., FRONT FORK ..CILINDRO COMPL DE HORQ DELANT	1				
23	1WD-F3141-00	..SPRING, FRONT FORK ..RESORTE HORQUILLA DELANT.	1				
24	45P-F3125-00	..METAL, SLIDE 1 ..METAL CORREDIZO 1	1				
25	45P-F3146-00	..WASHER, OIL SEAL ..ARANDELA DE SELLO DE ACEITE	1				
26	45P-F3145-00	..OIL SEAL ..RETEN DE ACEITE	1				
27	45P-F3156-00	..RING, SNAP ..ANILLO DE ENGANCHE	1				

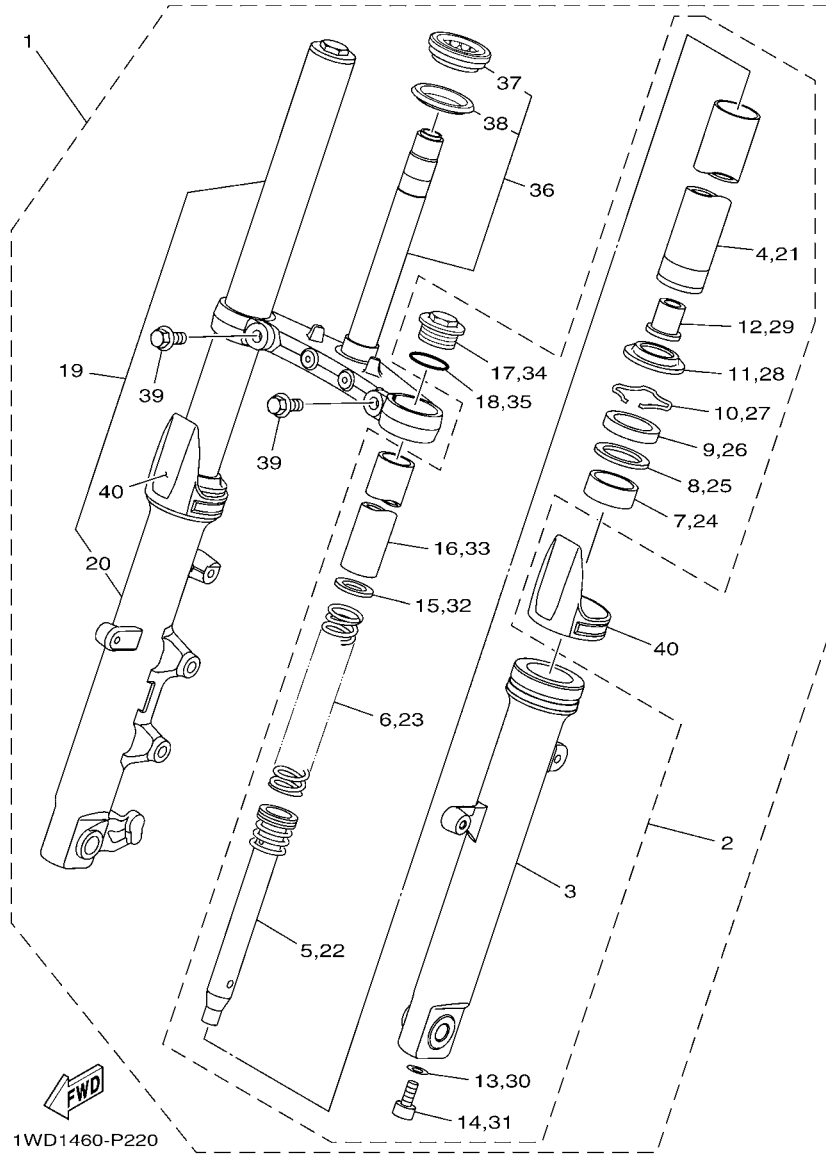


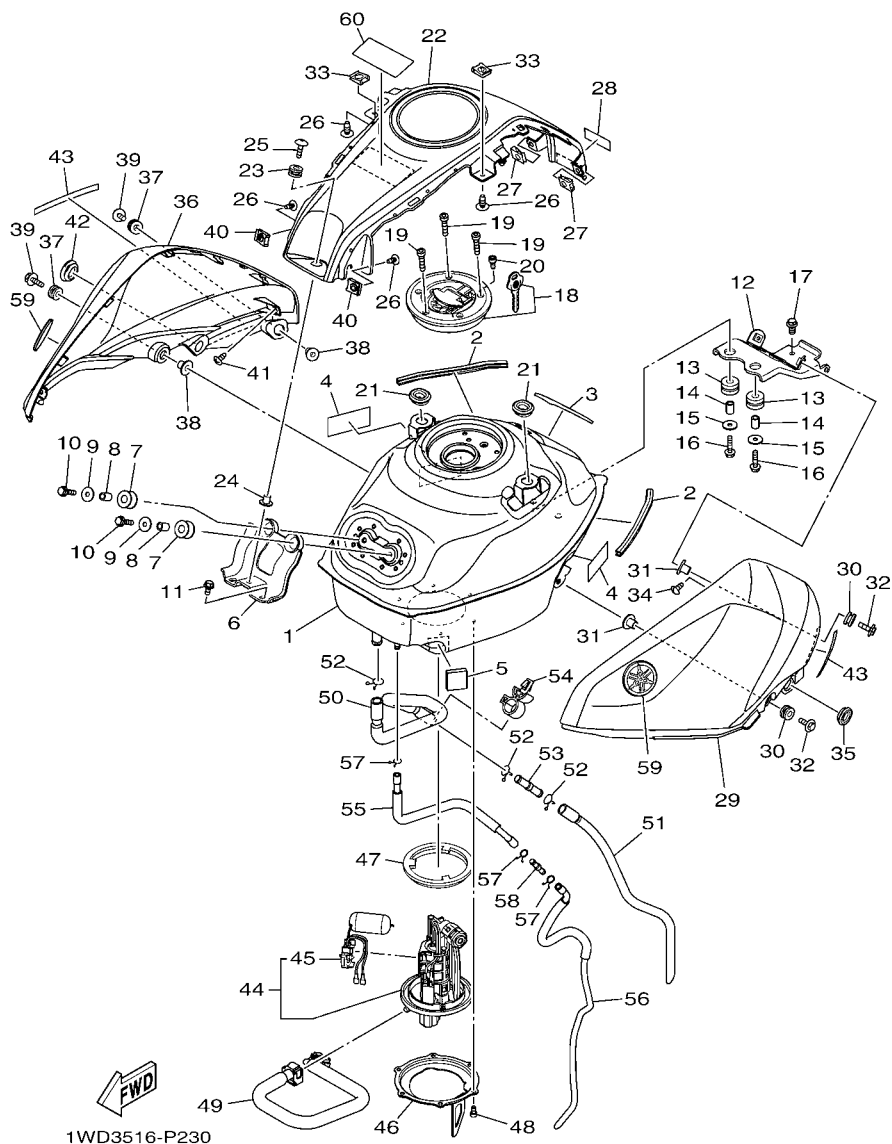
FIG. 22 FRONT FORK

HORQUILLA DELANTERA

REF. NO.	PART NO. CODIGO Nº	DESCRIPTION DESCRIPCION	2VP2				REMARKS OBSERVACIONES
28	45P-F3144-00	..SEAL, DUST ..GUARDAPOLVO	1				
29	1WD-F3173-00	..SPINDLE, TAPER ..VASTAGO AHUSADO	1				
30	509-F3158-L0	..GASKET ..EMPAQUE	1				
31	31B-F3181-00	..BOLT, HEXAGON SOCKET HEAD ..TORNILLO CABEZAHEXAGONAL	1				
32	45P-F3149-00	..WASHER, SPRING UPPER ..ARANDELA DE RESORTE SUPERIOR	1				
33	1WD-F3118-00	..SPACER ..SEPARADOR	1				
34	45P-F3111-00	..BOLT, CAP ..PERNO DE TAPA	1				
35	45P-F3188-00	..O-RING ..ANILLO O	1				
36	1WD-F3340-00	..UNDER BRACKET COMP. ..PLATINA INFERIOR COMPLETA	1				
37	93399-99932	..BEARING ..COJINETE	1				
38	3FV-23462-00	..SEAL, STEERING ..SELLO PARA POLVO	1				
39	45P-F3346-00	..BOLT 1 ..PERNO 1	2				
40	1WS-2331G-00	..COVER ..CUBIERTA	2				

FIG. 23 FUEL TANK

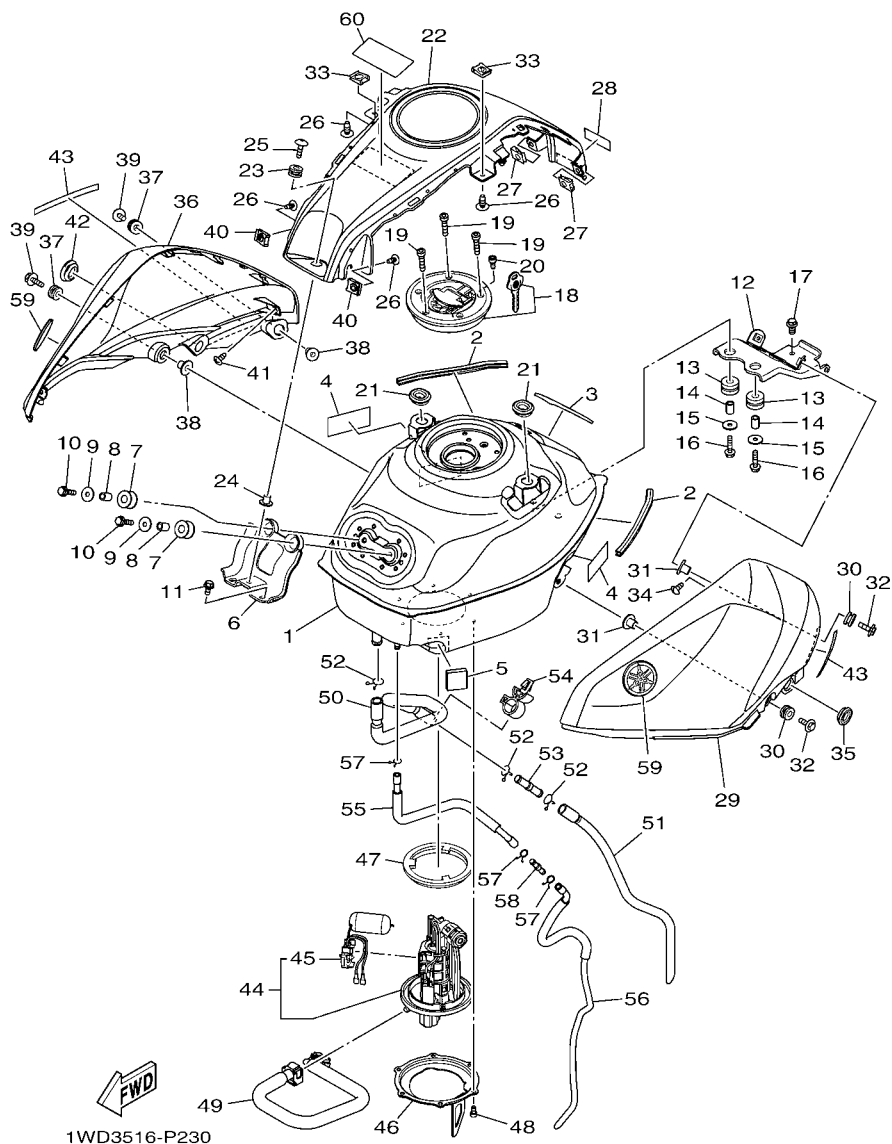
DEPOSITO DE COMBUSTIBLE



REF. NO.	PART NO. CODIGO Nº	DESCRIPTION DESCRIPCION	2VP2				REMARKS OBSERVACIONES
1	1WD-F4110-00	FUEL TANK COMP. DEPOSITO DE COMBUSTIBLE COMP.	1				
2	1WD-F4188-00	MOLD, FUEL TANK MOLDURA DEPOSITO COMBUST.	2				
3	90520-03823	DAMPER, PLATE EQUILIBRIO, CUBIERTA	1				
4	5D9-F414G-00	SEAL SELLO	2				
5	45P-F414H-00	DAMPER, PLATE 1 EQUILIBRIO, CUBIERTA	1				
6	1WD-F412Y-00	BRACKET, TANK FITTING SOPORTE TANK ELEQUIPO	1				
7	1WD-F4339-00	GROMMET ANILLO PROTECTOR	2				
8	90387-06299	COLLAR ESPACIADOR	2				
9	90201-06380	WASHER PLAIN ARANDELA PLANA	2				
10	95822-06025	BOLT, FLANGE TORNILLO DE REBORDE	2				
11	95812-06012	BOLT, FLANGE TORNILLO DE REBORDE	2				
12	1WD-F4191-00	BRACKET, FUEL TANK 1 SOPORTE DEPOSITO DE COMBUST.1	1				
13	90480-15807	GROMMET TAPON	2				
14	90387-06299	COLLAR ESPACIADOR	2				
15	90201-06380	WASHER PLAIN ARANDELA PLANA	2				
16	95822-06025	BOLT, FLANGE TORNILLO DE REBORDE	2				
17	95022-08014	BOLT, FLANGE PERNO, DE BRIDA	2				
18	1WD-WF461-00	CAP ASSY TAPON DEPOSITO COMPLETO	1				
19	90110-05806	BOLT, HEXAGON SOCKET HEAD TORNILLO ALLEN	3				
20	91312-05010	BOLT TORNILLO	1				
21	90480-01558	GROMMET TAPON	2				
22	1WD-F41B1-00-P1	COVER, TANK TAPA DE TANQUE	1				MS1 FOR DPBMC MS1 PARA DPBMC
	1WD-F41B1-00-P0	COVER, TANK TAPA DE TANQUE	1				MBL2 FOR SMX,VRC1 MBL2 PARA DPBMC
23	90480-12808	GROMMET TAPON	1				
24	90387-06899	COLLAR ESPACIADOR	1				
25	90111-06117	BOLT, HEX. SOCKET BUTTON TORNILLO	1				
26	97707-50012	SCREW, TRUSS HEAD TAPPING TORNILLO	4				

FIG. 23 FUEL TANK

DEPOSITO DE COMBUSTIBLE

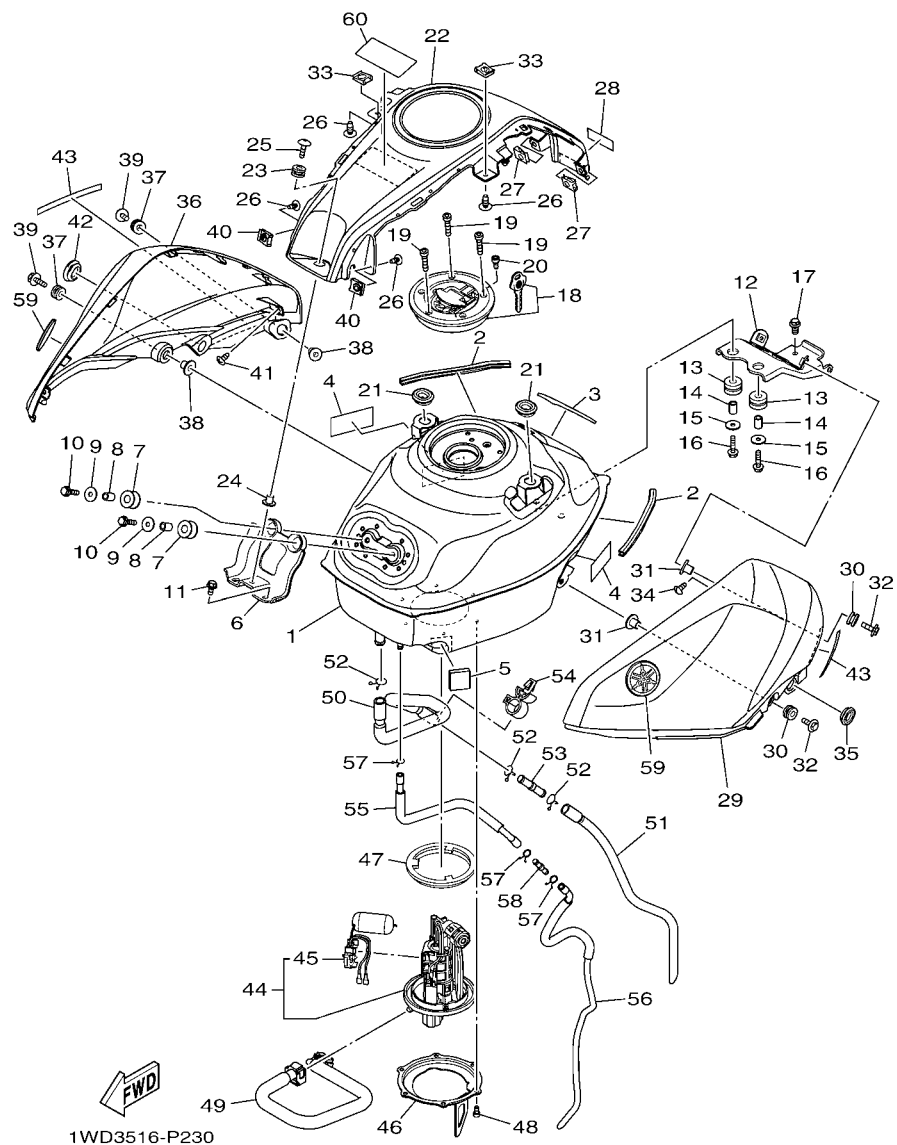


REF. NO.	PART NO. CODIGO Nº	DESCRIPTION DESCRIPCION	2VP2				REMARKS OBSERVACIONES
27	90183-05807	NUT, SPRING TUERCA DE RESORTE	2				
28	1WD-F414G-00	SEAL SELLO	1				
29	1WD-F4129-00-P1	COVER, SIDE 1 CUBIERTA LATERAL 1	1				UR FOR DPBMC UR PARA DPBMC
	1WD-F4129-00-P0	COVER, SIDE 1 CUBIERTA LATERAL 1	1				UR FOR SMX UR PARA SMX
	1WD-F4129-00-P2	COVER, SIDE 1 CUBIERTA LATERAL 1	1				UR FOR VRC1 UR PARA VRC1
30	90480-12808	GROMMET TAPON	2				
31	90387-06899	COLLAR ESPACIADOR	2				
32	90119-05020	BOLT, WITH WASHER TORNILLO CON ARANDELA	2				
33	90183-05807	NUT, SPRING TUERCA DE RESORTE	2				
34	97707-50012	SCREW, TRUSS HEAD TAPPING TORNILLO	1				
35	90480-01559	GROMMET TAPON	1				
36	1WD-F4139-00-P1	COVER, SIDE 2 CUBIERTA LATERAL 2	1				UR FOR DPBMC UR PARA DPBMC
	1WD-F4139-00-P0	COVER, SIDE 2 CUBIERTA LATERAL 2	1				UR FOR SMX UR PARA SMX
	1WD-F4139-00-P2	COVER, SIDE 2 CUBIERTA LATERAL 2	1				UR FOR VRC1 UR PARA VRC1
37	90480-12808	GROMMET TAPON	2				
38	90387-06899	COLLAR ESPACIADOR	2				
39	90119-05020	BOLT, WITH WASHER TORNILLO CON ARANDELA	2				
40	90183-05807	NUT, SPRING TUERCA DE RESORTE	2				
41	97707-50012	SCREW, TRUSS HEAD TAPPING TORNILLO	1				
42	90480-01559	GROMMET TAPON	1				
43	1WD-F414E-00	SEAL 2 SELLO 2	2				
44	1WD-E3907-00	FUEL PUMP COMP. BOMBA DE COMBUSTIBLE COMPLETA	1				
45	1WD-H5752-00	SENDER UNIT ASSY, FUEL METER UNIDAD TRANSM. MED. COMBUST.	1				
46	1WD-F4491-00	BRACKET, FUEL PUMP SOPORTE BOMBA COMBUSTIBLE	1				
47	3C1-F4486-00	O-RING ANILLO O	1				
48	91312-05010	BOLT TORNILLO	6				
49	1WD-E3971-00	PIPE, FUEL 1 ANILLO DE ESPACIADOR	1				

FIG. 23 FUEL TANK

DEPOSITO DE COMBUSTIBLE

REF. NO.	PART NO. CODIGO Nº	DESCRIPTION DESCRIPCION	2VP2				REMARKS OBSERVACIONES
50	1WD-F4312-00	PIPE 2 TUBO 2	1				
51	1WD-F4314-00	PIPE 4 TUBO 4	1				
52	90467-15012	CLIP PRESILLA	3				
53	1WD-F4376-00	PIPE, JOINT 1 TUBO DE UNION 1	1				
54	90464-16012	CLAMP BRIDA	1				
55	1WD-F4313-00	PIPE 3 TUBO 3	1				
56	1WD-F4315-00	PIPE 5 TUBO DE DESAGUE	1				
57	90467-09006	CLIP PRESILLA	3				
58	4XY-14568-00	JOINT UNION	1				
59	1WD-F413B-00	EMBLEM EMBLEMA	2				
60	26P-21568-10	LABEL, WARNING ETIQUETA DE PRECAUCION	1				



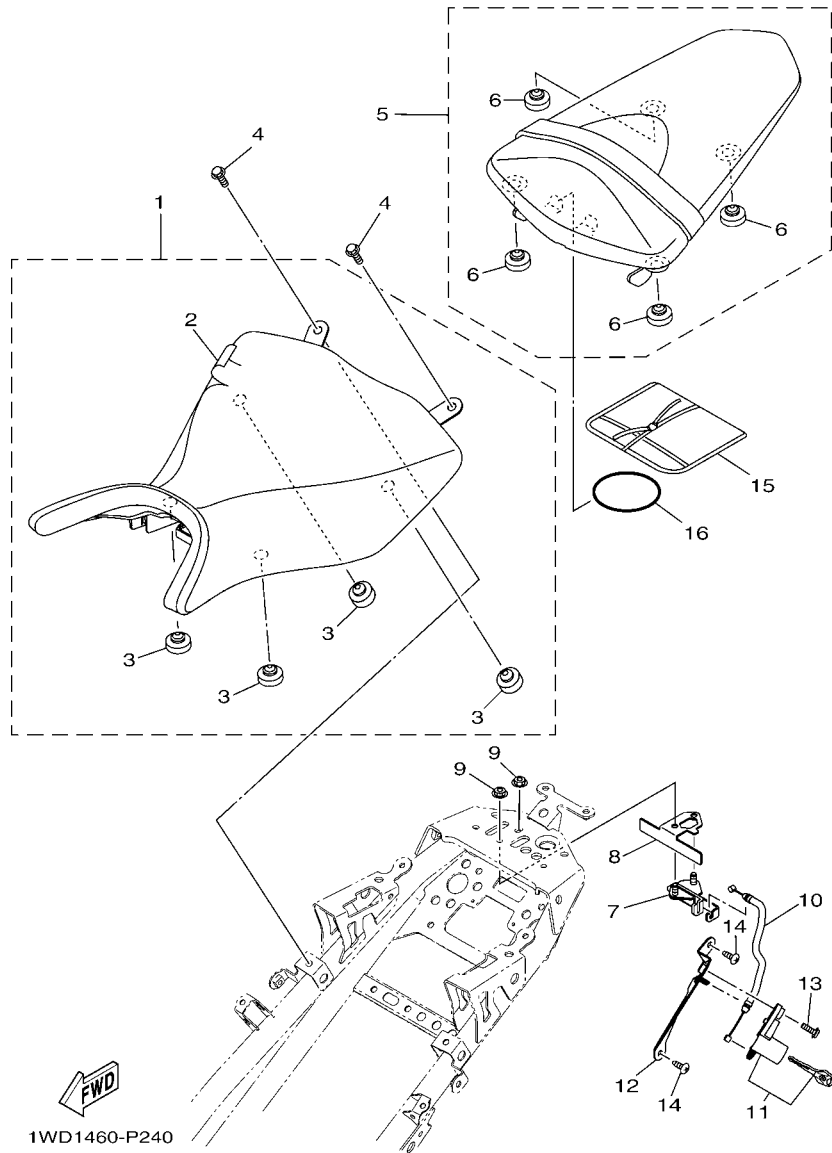


FIG. 24 SEAT

ASIENTO

REF. NO.	PART NO. CODIGO Nº	DESCRIPTION DESCRIPCION	2YP2				REMARKS OBSERVACIONES
1	1WD-F4710-00	SINGLE SEAT ASSY ASIENTO SIMPLE COMPLETO	1				
2	1WD-F4711-00	.COVER, SINGLE SEAT .CUBIERTA DE ASIENTO SIMPLE	1				
3	5BP-F4741-00	.PAD, SEAT .COJIN DE ASIENTO	4				
4	95022-06012	BOLT, FLANGE PERNO, DE BRIDA	2				
5	1WD-F4750-00	TANDEM SEAT ASSY ASIENTO TANDEM COMPLETO	1				
6	3C1-F4741-00	.PAD, SEAT .COJIN DE ASIENTO	4				
7	1WD-F4780-00	SEAT LOCK ASSY CERRADURA SILLIN COMPLETO	1				
8	1WD-F4792-00	PLATE PLACA	1				
9	95707-06500	NUT, FLANGE TUERCA DE BRIDA	2				
10	1WD-F478E-00	CABLE, SEAT LOCK CABLE	1				
11	1WD-WF479-00	ROTOR SUB ASSY WITH KEY CUBIERTA, DE COLA	1				
12	1WD-F117K-00	STAY, LOCK SOPORTE DE CERRADURA	1				
13	90159-06054	SCREW, WITH WASHER TORNILLO CON VALONA	1				
14	97702-50016	SCREW, TAPPING TORNILLO ROSCA HEMBRA	2				
15	1WD-F8100-00	TOOL KIT JUEGO DE HERRAMIENTAS	1				
16	5TL-H2131-00	BAND, BATTERY TIRANTE DE BATERIA	1				

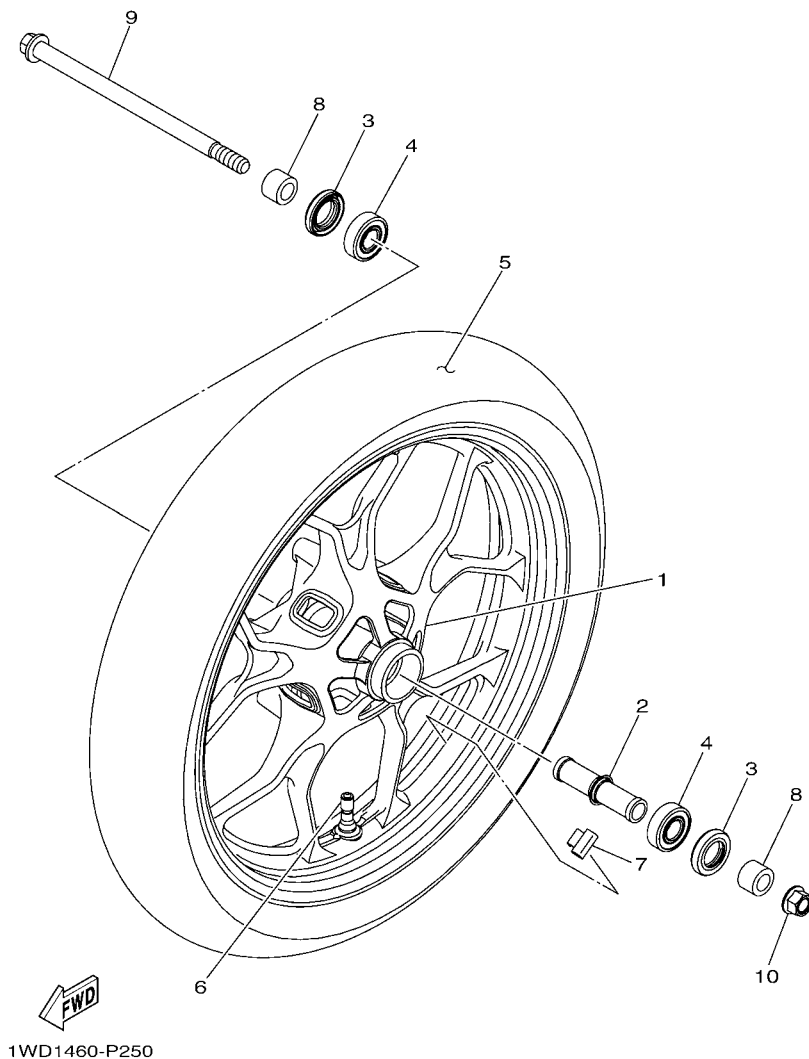


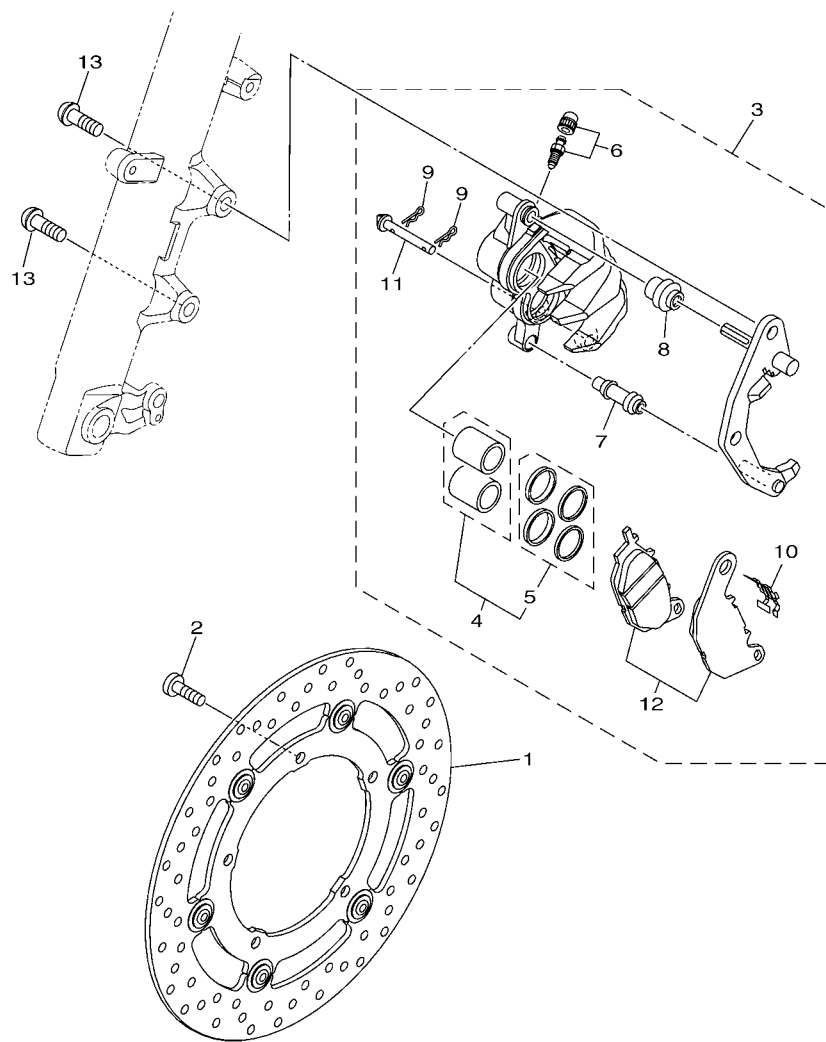
FIG. 25 FRONT WHEEL

RUEDA DELANTERA

REF. NO.	PART NO. CODIGO Nº	DESCRIPTION DESCRIPCION	2YP2			REMARKS OBSERVACIONES
1	1WD-F5168-00-P0	CAST WHEEL, FRONT RUEDA FUNDIDA DELANTERA	1			DPBM15 FOR A DPBM15 PARA A
	1WD-F5168-00-0X	CAST WHEEL, FRONT RUEDA FUNDIDA DELANTERA	1			LGB/DRSC FOR B,C LGB/DRSC PARA B,C
2	1WD-F510C-00	COLLAR ASSY. COLLAR	1			
3	93106-26815	OIL SEAL SELLO ACEITE	2			
4	93306-302X4	BEARING COJINETE	2			
5	94111-17803	TIRE (110/70-17 M/C 54H) NEUMATICO (110/70-17 M/C 54H)	1			MICHELIN MICHELIN
6	93900-00828	VALVE, RIM VALVULA	1			
7	5MT-25398-00	BALANCER, WHEEL (10G) BALANCEADOR DE RUEDA (10G)	1			UN
	5MT-25398-10	BALANCER, WHEEL (20G) BALANCEADOR DE RUEDA (20G)	1			UN
	5MT-25398-20	BALANCER, WHEEL (30G) BALANCEADOR DE RUEDA (30G)	1			UN
8	1PA-F5386-00	COLLAR, SPROCKET AXLE COLLAR EJE DE RUEDA DENTADA	2			
9	1WD-25181-00	AXLE, WHEEL EJE DE LA RUEDA	1			
10	95602-14200	NUT, SELF-LOCKING TUERCA DE AUTO-CIERRE	1			

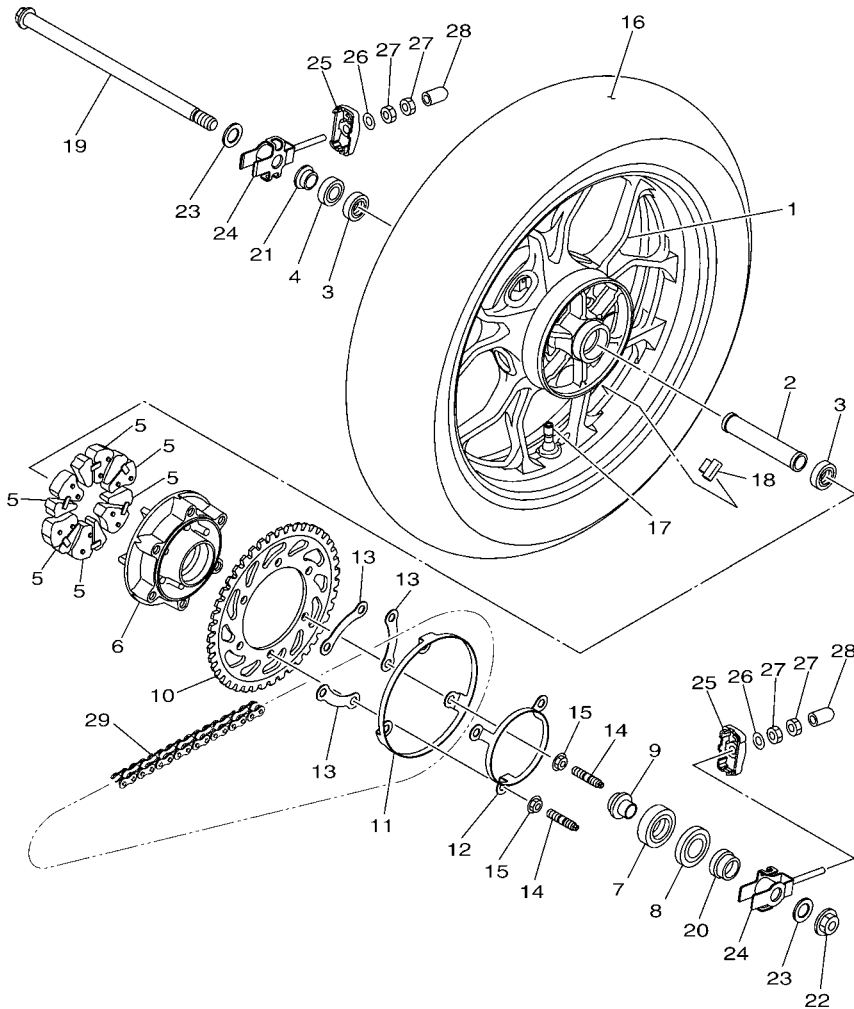
FIG. 26 FRONT BRAKE CALIPER

CALIBRE FRENO DELANTERA



1WD1460-P260

REF. NO.	PART NO. CODIGO Nº	DESCRIPTION DESCRIPCION	2YP2				REMARKS OBSERVACIONES
1	1WD-F581U-00	DISK BRAKE ASSY (RIGHT) DISCO DE FRENO (DERECHO)	1				
2	90111-08815	BOLT, HEX. SOCKET BUTTON TORNILLO	5				
3	1WD-F580U-01	CALIPER ASSY (RIGHT) CALIBRE COMPLETO (DERECHO)	1				
4	1WD-25802-00	.PISTON ASSY, CALIPER .PISTON COMPLETO PINZA	1				
5	1WD-25803-00	.CALIPER SEAL KIT .JUEGO DE RETENES DE PINZA	1				
6	4C9-W0048-00	.BLEED SCREW KIT .CJTO TORNILLO DE PURGA	1				
7	5YP-F5937-00	.BOOT 2 .FUNDA	1				
8	5YP-F5917-00	.BOOT, CALIPER .FUNDA DE CALIBRE	1				
9	5YP-F5925-01	.CLIP .PRESILLA	2				
10	1WD-F5919-00	.SUPPORT, PAD .SOPORTE DE PASTILLAS	1				
11	5YP-F5924-00	.PIN, PAD .PASADOR	1				
12	1WD-25805-00	.BRAKE PAD KIT .JUEGO DE COJIN DE FRENO	1				
13	90149-10804	SCREW TORNILLO DE REGLAJE	2				

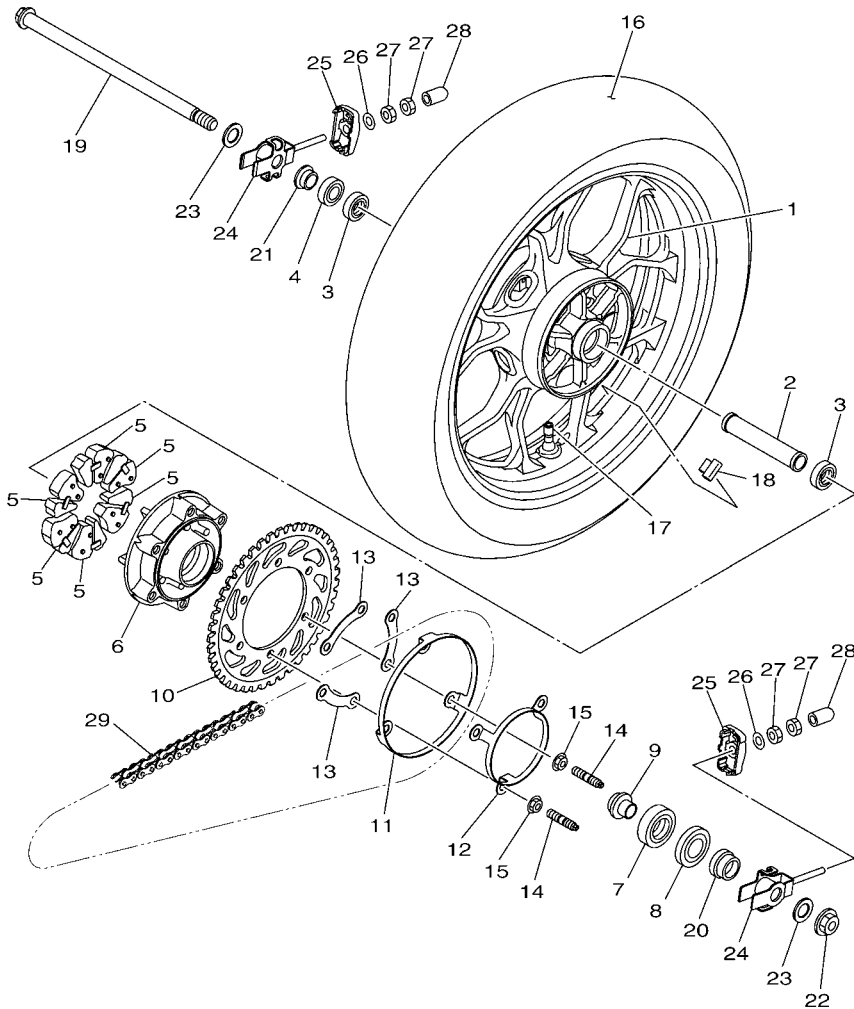


1WD1460-P270

FIG. 27 REAR WHEEL

RUEDA TRASERA

REF. NO.	PART NO. CODIGO Nº	DESCRIPTION DESCRIPCION	2VP2		REMARKS OBSERVACIONES
1	1WD-F5338-00-P0	CAST WHEEL, REAR RUEDA FUNDIDA TRASERA	1		DPBM15 FOR A FOR DPBM15 FOR A PARA LGB/DRSC FOR B,C LGB/DRSC FOR B,C
	1WD-F5338-00-0X	CAST WHEEL, REAR RUEDA FUNDIDA TRASERA	1		
2	90387-17810	COLLAR ESPACIADOR	1		
3	93306-20314	BEARING COJINETE	2		
4	93106-23002	OIL SEAL SELLO ACEITE	1		
5	1WD-F5364-00	DAMPER AMORTIGUADOR	6		
6	1WD-F5366-00-P0	CLUTCH, HUB EMBRAGUE DE MASA	1		FOR DPBMC PARA DPBMC LGB FOR SMX,VRC1 LGB PARA SMX,VRC1
	1WD-F5366-00-98	CLUTCH, HUB EMBRAGUE DE MASA	1		
7	93306-30450	BEARING COJINETE	1		
8	93106-38046	OIL SEAL SELLO ACEITE	1		
9	1WD-F5377-00	COLLAR, WHEEL COLLAR DE RUEDA	1		
10	1WD-F5443-00	SPROCKET, DRIVEN (43T) CORONA (43T)	1		
11	1WD-F537W-00	BRACKET 1 SOPORTE 1	1		
12	1WD-F537X-00	BRKT 2 SOPORTE 2	1		
13	1WD-F539F-00	PLATE 1 PLACA 1	3		
14	90116-10065	BOLT, STUD ESPARRAGO	6		
15	95602-10200	NUT, U FLANGE TUERCA DE AUTO-CIERRE	6		
16	94114-17803	TIRE (140/70-17 M/C 66H) NEUMATICO (140/70-17 M/C 66H)	1		MICHELIN MICHELIN
17	93900-00828	VALVE, RIM VALVULA	1		
18	5MT-25398-00	BALANCER, WHEEL (10G) BALANCEADOR DE RUEDA (10G)	1		UN UN UN UN
	5MT-25398-10	BALANCER, WHEEL (20G) BALANCEADOR DE RUEDA (20G)	1		
	5MT-25398-20	BALANCER, WHEEL (30G) BALANCEADOR DE RUEDA (30G)	1		
19	1WD-25381-00	AXLE, WHEEL EJE DE RUEDA	1		
20	1WD-F5386-00	COLLAR, SPROCKET AXLE COLLAR EJE DE RUEDA DENTADA	1		
21	1WD-F5383-00	COLLAR, WHEEL COLLAR DE RUEDA	1		
22	95602-16200	NUT, SELF-LOCKING TUERCA DE AUTO-CIERRE	1		
23	90201-17809	WASHER, PLATE ARANDELA PLANA	2		

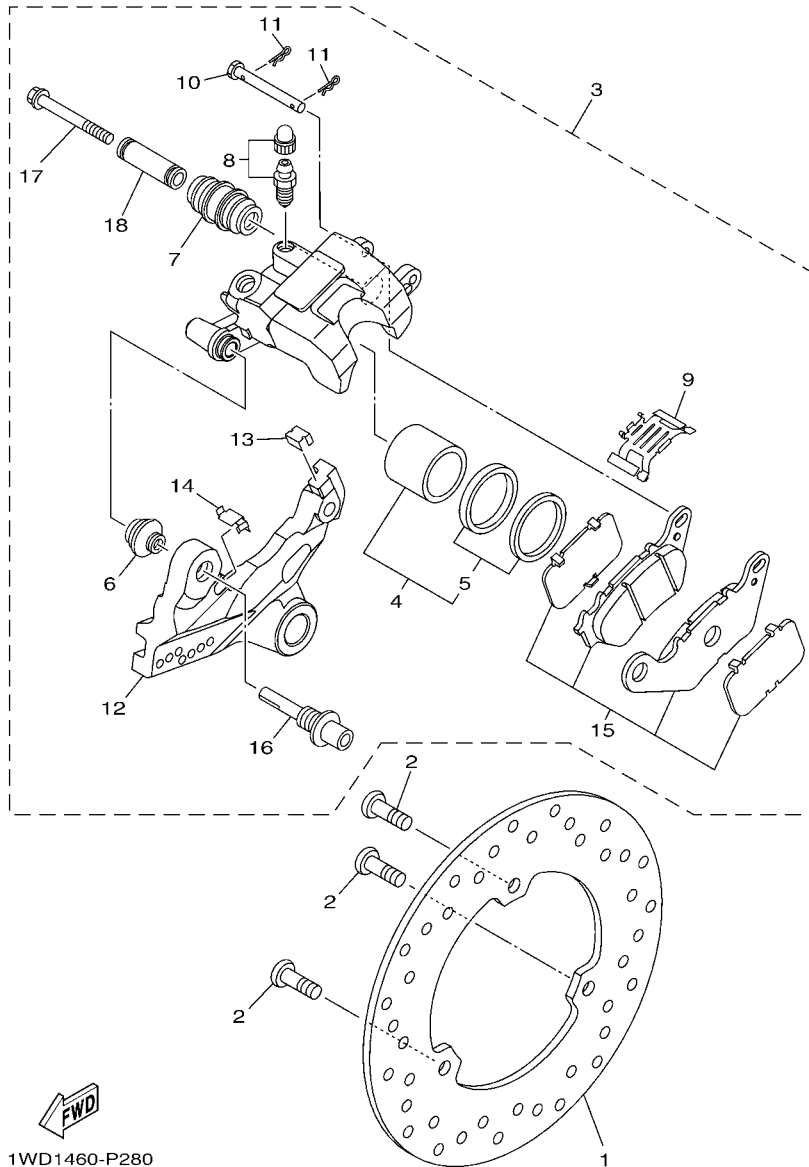



1WD1460-P270

FIG. 27 REAR WHEEL

RUEDA TRASERA

REF. NO.	PART NO. CODIGO Nº	DESCRIPTION DESCRIPCION	2VP2				REMARKS OBSERVACIONES
24	1WD-F5388-00	PULLER, CHAIN 1 TIRADOR DE CADENA 1	2				
25	1WD-F2174-00	END 1 EXTREMO 1	2				
26	92902-08600	WASHER, PLATE ARANDELA	2				
27	95302-08600	NUT, HEXAGON TUERCA	4				
28	40D-E443G-00	PIPE, DRAIN 2 TUBO, DRENAJE 2	2				
29	94568-H3112	CHAIN (DID520VF 112LE) CADENA (DID520VF 112LE)	1				

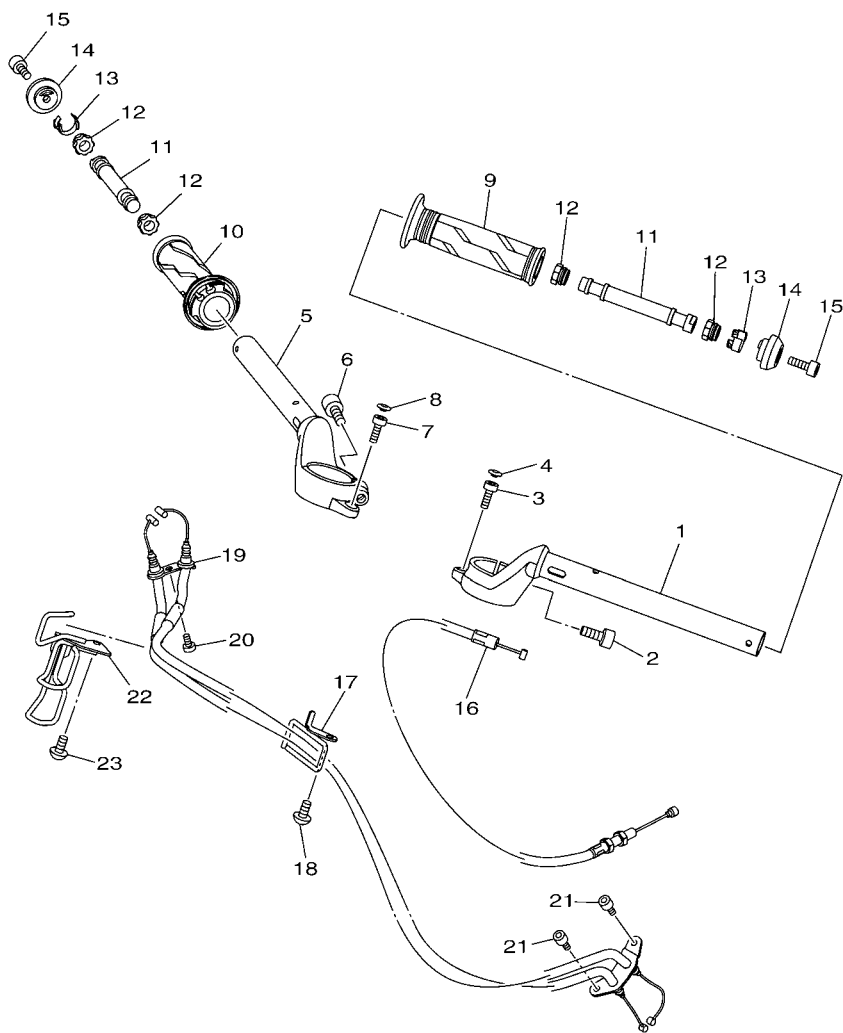


1WD1460-P280

FIG. 28 REAR BRAKE CALIPER

CALIBRE FRENO TRASERA

REF. NO.	PART NO. CODIGO Nº	DESCRIPTION DESCRIPCION	2YP2				REMARKS OBSERVACIONES
1	1WD-F582W-00	DISK, REAR BRAKE 2 DISCO DE FRENO TRASEROS 2	1				
2	90111-08815	BOLT, HEX. SOCKET BUTTON TORNILLO	3				
3	1WD-F580W-01	CALIPER ASSY, REAR 2 CALIBRE COMPLETO TRASEROS 2	1				
4	1WD-25802-50	.PISTON ASSY, CALIPER .PISTON COMPLETO PINZA	1				
5	1WD-25803-50	..CALIPER SEAL KIT ..JUEGO DE RETENES DE PINZA	1				
6	5YP-F5917-00	.BOOT, CALIPER .FUNDA DE CALIBRE	1				
7	34X-25937-00	.BOOT 2 .FUNDA	1				
8	5YP-W0048-50	.BLEED SCREW KIT .CJTO TORNILLO DE PURGA	1				
9	1WD-F5919-50	.SUPPORT, PAD .SOPORTE DE PASTILLAS	1				
10	1WD-F5924-50	.PIN, PAD .PASADOR	1				
11	5YP-F5925-01	.CLIP .PRESILLA	2				
12	1WD-F5921-50	.BRACKET, SUPPORT .MENSULA DE SOPORTE	1				
13	1WD-F5939-50	.CLIP, PAD .PRESILLA	1				
14	1WD-F5939-60	.CLIP, PAD .PRESILLA	1				
15	1WD-25806-00	.BRAKE PAD KIT 2 .JUEGO DE PASTILLAS DE FRENO 2	1				
16	1WD-F5914-50	.PIN, SLIDE .PASADOR	1				
17	5KN-25926-01	.BOLT .PERNO	1				
18	5TL-F5838-00	.SLEEVE, CALIPER .CASQUILLO DE CALIBRE	1				

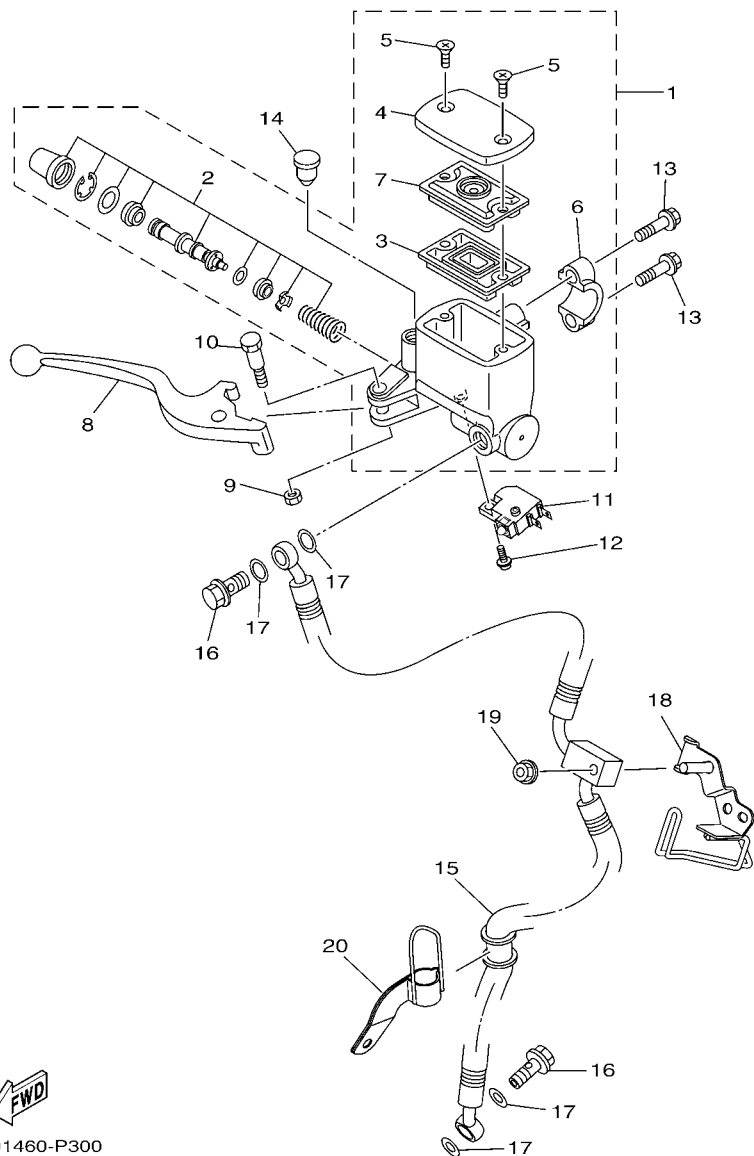


1WD1460-P290

FIG. 29 STEERING HANDLE & CABLE MANILLAR & CABLE

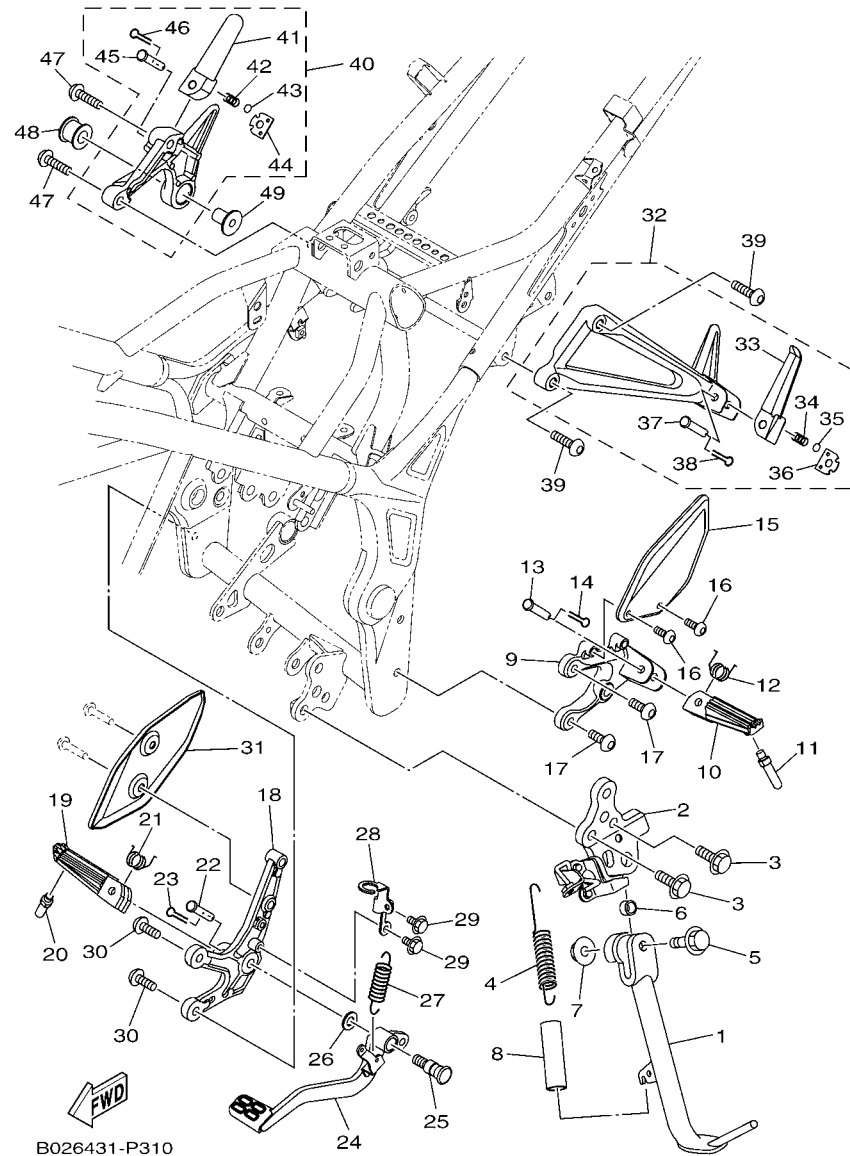
REF. NO.	PART NO. CODIGO Nº	DESCRIPTION DESCRIPCION	2VP2				REMARKS OBSERVACIONES
1	1WD-F6121-01	HANDLEBAR (LEFT) MANUBRIO (MI)	1				
2	91317-08020	BOLT PERNO	1				
3	91317-06016	BOLT PERNO	1				
4	90338-05010	PLUG TAPON	1				
5	1WD-F6122-00	HANDLEBAR (RIGHT) MANUBRIO (MD)	1				
6	91317-08020	BOLT PERNO	1				
7	91317-06016	BOLT PERNO	1				
8	90338-05010	PLUG TAPON	1				
9	2DP-F6241-00	GRIP EMPUNADURA	1				
10	1WD-F6240-00	GRIP ASSY EMPUNADURA COMPLETA	1				
11	2MS-F622H-00	WEIGHT CONTRAPESO	2				
12	1S7-F622F-00	DAMPER, LOCATING 1 AMORTIGUADOR, DE UBICACION 1	4				
13	1S7-F6257-00	STOPPER TOPE	2				
14	1WD-F6246-00	END, GRIP EXTREMO DE EMPUNADURA	2				
15	91317-06020	BOLT PERNO	2				
16	1WD-F6335-00	CABLE, CLUTCH CABLE DE EMBRAGUE	1				
17	1WD-F6131-00	GUIDE, CABLE 1 GUIA DE CABLE 1	1				
18	92012-06012	BOLT, BUTTON HEAD PERNO	1				
19	1WD-F6301-00	THROTTLE CABLE ASSY CABLE DE ACELERADOR COMPLETO	1				
20	98507-05012	SCREW, PAN HEAD TORNILLO DE CABEZA PLANA	1				
21	91312-05010	BOLT TORNILLO	2				
22	1WD-F6132-00	GUIDE, CABLE 2 GUIA DE CABLE 2	1				
23	92012-06012	BOLT, BUTTON HEAD PERNO	1				

FIG. 30 FRONT MASTER CYLINDER CILINDRO MAESTRO DELANTERO




1WD1460-P300

REF. NO.	PART NO. CODIGO Nº	DESCRIPTION DESCRIPCION	2YP2				REMARKS OBSERVACIONES
1	1WD-F5870-00	MASTER CYLINDER SUB ASSY CILINDRO MAESTRO COMPLETO	1				
2	1WD-F5807-00	.CYLINDER KIT, MASTER .JUEGO DE CILINDRO MAESTRO	1				
3	5RB-25854-00	.DIAPHRAGM, RESERVOIR .EMPAQUE, DIAFRAGMA	1				
4	1WD-F5852-00	.CAP, RESERVOIR .TAPA DE TANQUE DE RESERVA	1				
5	36Y-2589H-00	.SCREW .TORNILLO	2				
6	3RW-F5867-00	.BRACKET, MASTER CYLINDER .SOPORTE DE CILINDRO MAESTRO	1				
7	3C1-F5855-00	.BUSH, DIAPHRAGM .BUJE DE DIAFRAGMA	1				
8	1WD-H3922-00	LEVER 2 PALANCA 2	1				
9	95602-06100	NUT, U TUERCA U	1				
10	90109-06577	BOLT PERNO	1				
11	1HP-83980-01	FRONT STOP SWITCH ASSY INTERRUP. DE PARADA DELANTERO	1				
12	97602-04212	SCREW, PAN HEAD WITH WASHER TORNILLO CON RONDONA	1				
13	95027-06025	BOLT, FLANGE PERNO, DE BRIDA	2				
14	90338-09012	PLUG TAPON	1				
15	1WD-F5872-00	HOSE, BRAKE 1 MANGUERA DE FRENO 1	1				
16	90401-10812	BOLT, UNION PERNO DE UNION	2				
17	90201-10118	WASHER, PLATE ARANDELA PLANA	4				
18	1WD-F5875-00	HOLDER, BRAKE HOSE 1 SOPORTE DE MANGUERA FRENO 1	1				
19	95702-06500	NUT, FLANGE TUERCA DE BRIDA	1				
20	1WD-F5876-00	HOLDER, BRAKE HOSE 2 SOPORTE DE MANGUERA FRENO 2	1				



B026431-P310

FIG. 31 STAND & FOOTREST

SOPORTE & APOYAPIE

REF. NO.	PART NO. CODIGO Nº	DESCRIPTION DESCRIPCION	2VP2				REMARKS OBSERVACIONES
1	1WD-F7311-00	STAND, SIDE PUNTAL LATERAL	1				
2	1WD-F7321-10	BRACKET, SIDE STAND SOPORTE DE PUNTAL LATERAL	1				
3	95817-10025	BOLT, FLANGE TORNILLO	2				
4	90506-23812	SPRING, TENSION RESORTE DE TENSION	1				
5	90105-106A7	BOLT, FLANGE TORNILLO	1				
6	90387-10010	COLLAR ESPACIADOR	1				
7	95602-10200	NUT, U FLANGE TUERCA DE AUTO-CIERRE	1				
8	90445-217G3	HOSE (L70) TUBO (L70)	1				
9	1WD-F7442-00	BRACKET 2 SOPORTE 2	1				
10	1WD-F7451-00	FOOTREST APOYAPIE	1				
11	1WD-F7435-00	BOLT PERNO	1				
12	90508-183B9	SPRING, TORSION RESORTE DE TORSION	1				
13	90240-08145	PIN, CLEVIS PASADOR CON HOYO	1				
14	91401-25015	PIN, COTTER CHAVETA	1				
15	2MS-F7445-00	PLATE 1 PLACA 1	1				
16	90111-06013	BOLT, HEX. SOCKET BUTTON TORNILLO	2				
17	90109-085G6	BOLT PERNO	2				
18	1WD-F7443-00	BRACKET 3 SOPORTE 3	1				
19	1WD-F7461-00	FOOTREST APOYAPIE	1				
20	1WD-F7435-00	BOLT PERNO	1				
21	90508-183B9	SPRING, TORSION RESORTE DE TORSION	1				
22	90240-08145	PIN, CLEVIS PASADOR CON HOYO	1				
23	91401-25015	PIN, COTTER CHAVETA	1				
24	1WD-F7211-00	PEDAL, BRAKE PEDAL DE FRENO	1				
25	4BP-27261-00	SHAFT EJE	1				
26	90201-10021	WASHER, PLATE ARANDELA PLANA	1				
27	90506-26807	SPRING, TENSION RESORTE DE TENSION	1				

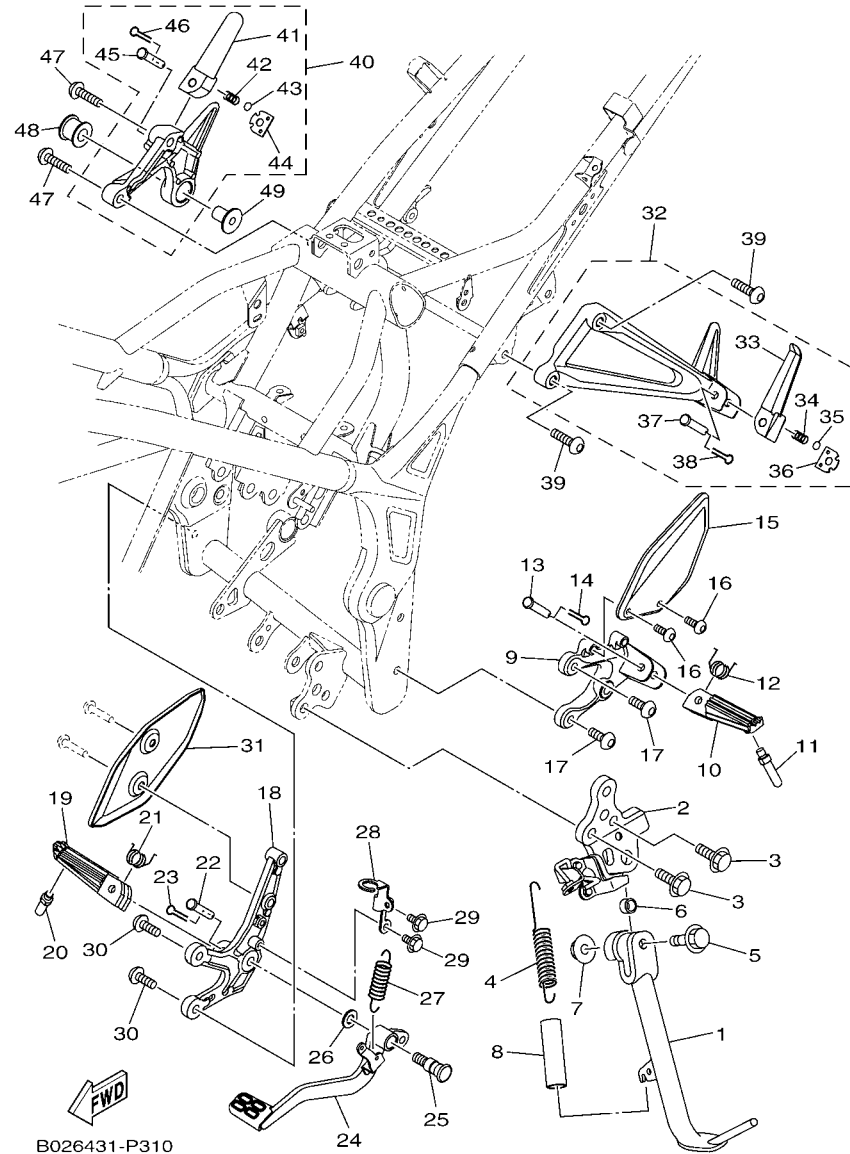


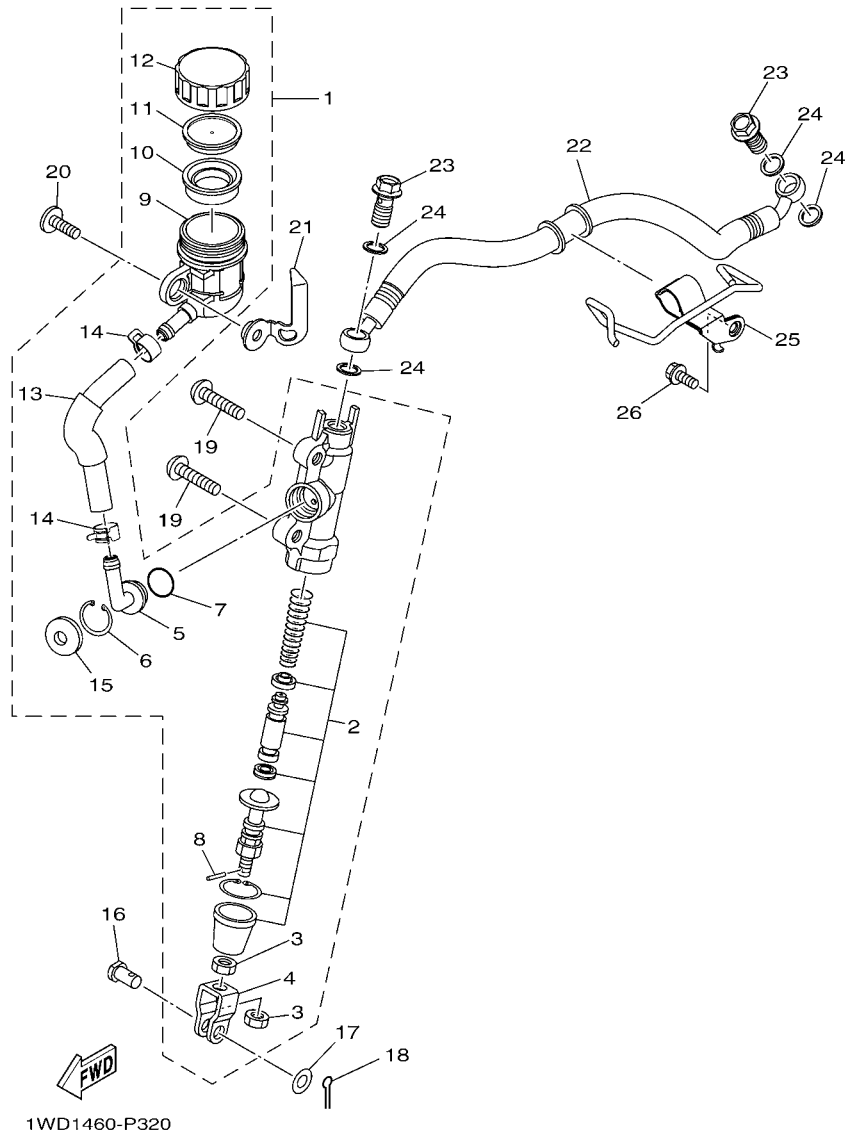
FIG. 31 STAND & FOOTREST

SOPORTE & APOYAPIE

REF. NO.	PART NO. CODIGO N°	DESCRIPTION DESCRIPCION	2YP2				REMARKS OBSERVACIONES
28	1WD-F144G-00	STAY, STOP SWITCH SOPORTE DE INTERRUPTOR	1				
29	95802-06010	BOLT, FLANGE TORNILLO DE REBORDE	2				
30	90109-085G6	BOLT PERNO	2				
31	2MS-F7446-00	PLATE 2 PLACA 2	1				
32	1WD-F7430-00	REAR FOOTREST ASSY 1 APOYAPIE POSTERIOR COMPLETO 1	1				
33	1WD-F7431-00	.FOOTREST, REAR 1 .APOYAPIE POSTERIOR 1	1				
34	90501-12743	.SPRING, COMPRESSION .RESORTE DE COMPRESION	1				
35	93501-04830	.BALL .BOLA	1				
36	1WD-F7437-00	.WASHER, SPECIAL .ARANDELA ESPECIAL	1				
37	90240-08145	.PIN, CLEVIS .PASADOR CON HOYO	1				
38	91401-25015	.PIN, COTTER .CHAVETA	1				
39	90110-08071	BOLT, HEXAGON SOCKET HEAD TORNILLO ALLEN	2				
40	1WD-F7440-00	REAR FOOTREST ASSY 2 APOYAPIE POSTERIOR COMPLETO 2	1				
41	1WD-F7441-00	.FOOTREST, REAR 2 .APOYAPIE POSTERIOR 2	1				
42	90501-12743	.SPRING, COMPRESSION .RESORTE DE COMPRESION	1				
43	93501-04830	.BALL .BOLA	2				
44	1WD-F7437-00	.WASHER, SPECIAL .ARANDELA ESPECIAL	1				
45	90240-08145	.PIN, CLEVIS .PASADOR CON HOYO	1				
46	91401-25015	.PIN, COTTER .CHAVETA	1				
47	90110-08071	BOLT, HEXAGON SOCKET HEAD TORNILLO ALLEN	2				
48	5TP-E4747-00	DAMPÉR, MUFFLER AMORTIGUADOR DE SILENCIADOR	1				
49	90387-08813	COLLAR ESPACIADOR	1				

FIG. 32 REAR MASTER CYLINDER

CILINDRO MAESTRO TRASERO



REF. NO.	PART NO. CODIGO Nº	DESCRIPTION DESCRIPCION	2VP2				REMARKS OBSERVACIONES
1	1WD-F580E-00	REAR MASTER CYLINDER ASSY CILINDRO MAESTRO TRASERO COMP	1				
2	1WD-F5808-00	.CYLINDER KIT, MASTER .JUEGO DE CILINDRO MAESTRO	1				
3	4SS-27218-00	.NUT .TUERCA	2				
4	50C-F7222-00	.JOINT .UNION	1				
5	50C-F582A-50	.JOINT .CONECTOR	1				
6	50C-F5866-00	.CIRCLIP .PRESILLA REDONDA	1				
7	93210-15620	.O-RING .ANILLO O	1				
8	3KW-27234-00	.PIN, BRAKE ROD .PASADOR DE VARILLA DE FRENO	1				
9	50C-F5894-10	.TANK, RESERVOIR .TANQUE DE RESERVA	1				
10	2VN-F5854-00	.DIAPHRAGM, RESERVOIR .EMPAQUE DIAFRAGMA	1				
11	50C-F5855-00	.BUSH, DIAPHRAGM .BUJE DE DIAFRAGMA	1				
12	1WD-F5852-50	.CAP, RESERVOIR .TAPA DE TANQUE DE RESERVA	1				
13	1WD-F5895-50	.HOSE, RESERVOIR .MANGUERA DE TANQUE DE RESERVA	1				
14	90467-12085	.CLIP .PRESILLA	2				
15	50C-F589A-00	.COVER, DUST .CUBIERTA PARA POLVO	1				
16	90240-08124	.PIN, CLEVIS PASADOR CON HOYO	1				
17	90201-08083	WASHER, PLATE ARANDELA PLANA	1				
18	91401-20012	PIN, COTTER CHAVETA	1				
19	92012-08030	BOLT, BUTTON HEAD PERNO	2				
20	90111-06121	BOLT, HEX. SOCKET BUTTON TORNILLO	1				
21	1WD-F582E-00	HOLDER, RESERVE TANK SOSTEN, TANQUE DE RESERVA	1				
22	1WD-F5873-00	HOSE, BRAKE 2 MANGUERA DE FRENO 2	1				
23	90401-10812	BOLT, UNION PERNO DE UNION	2				
24	90201-10118	WASHER, PLATE ARANDELA PLANA	4				
25	1WD-F5887-00	HOLDER, BRAKE HOSE SOPORTE DE MANGUERA FRENO	1				
26	95827-06014	BOLT, FLANGE TORNILLO	1				

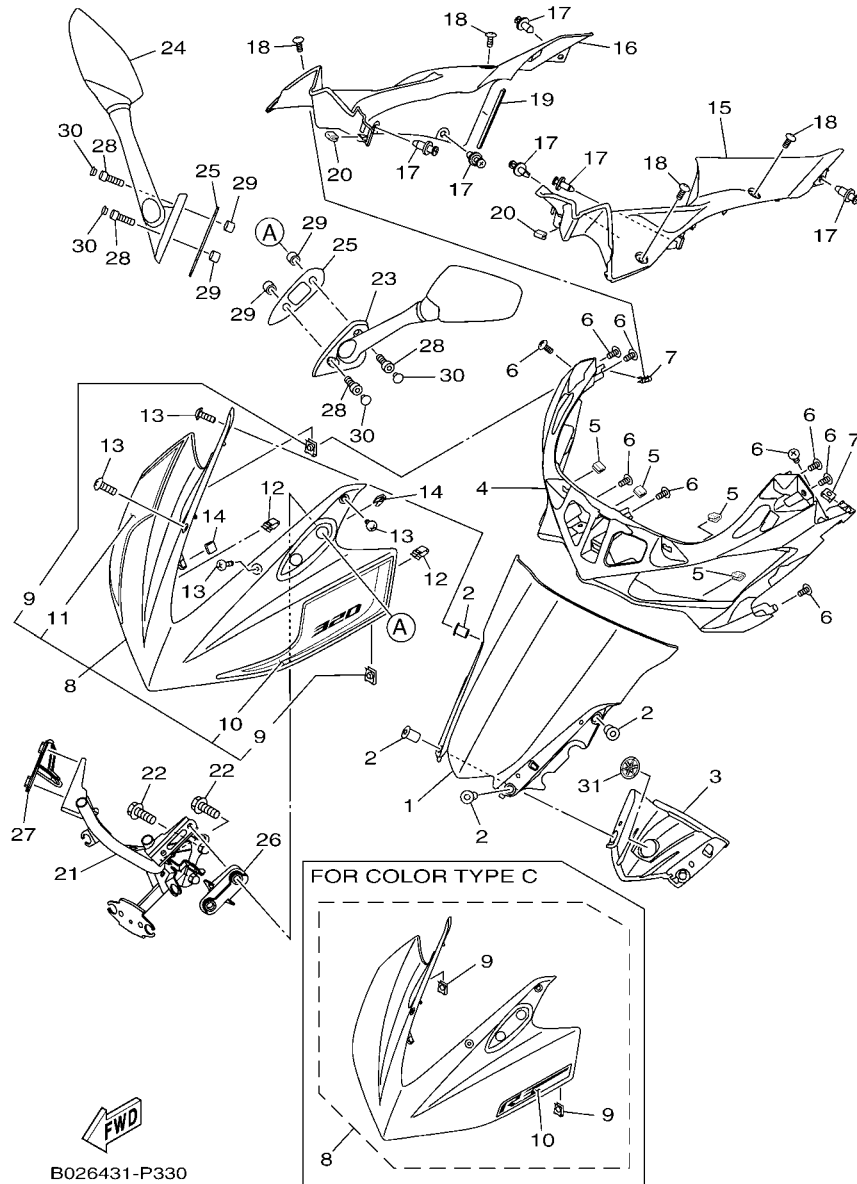


FIG. 33 WINDSHIELD

PARABRISAS

REF. NO.	PART NO. CODIGO Nº	DESCRIPTION DESCRIPCION	2VP2				REMARKS OBSERVACIONES
1	1WD-F8381-00	WINDSHIELD PARABRISA	1				
2	90179-05849	NUT TUERCA	4				
3	1WD-H3559-00	COVER, METER CUBIERTA DE MEDIDOR	1				
4	1WD-F835G-00	BODY, FRONT UPPER 1 CARROCERIA, DELANT. SUP. 1	1				
5	1WD-F8376-00	TRIM ADORNO	4				
6	97702-50016	SCREW, TAPPING TORNILLO ROSCA HEMBRA	9				
7	90183-050A7	NUT, SPRING TUERCA DE RESORTE	2				
8	1WD-XF83F-40-P1	BODY COWLING SUB ASSY CUERPO, DE COBERTURE	1				UR FOR DPBMC UR PARA DPBMC
	1WD-XF83F-10-P0	BODY COWLING SUB ASSY CUERPO, DE COBERTURE	1				UR FOR SMX UR PARA SMX
	1WD-XF83F-20-P2	BODY COWLING SUB ASSY CUERPO, DE COBERTURE	1				UR FOR VRC1 UR PARA VRC1
9	90183-05807	.NUT, SPRING .TUERCA DE RESORTE	2				
10	2MS-F8391-00	.GRAPHIC 1 .CALCOMANIA 1	1				UR FOR DPBMC UR PARA DPBMC
	2MS-F8391-10	.GRAPHIC 1 .CALCOMANIA 1	1				UR FOR VRC1 UR PARA VRC1
11	1WD-F8392-00	.GRAPHIC 2 .CALCOMANIA 2	1				FOR DPBMC PARA DPBMC
12	44D-F8379-00	HOOK GANCHO	2				
13	90150-05023	SCREW, ROUND HEAD TORNILLO CABEZA REDONDA	4				
14	1WD-F8376-00	TRIM ADORNO	2				
15	1WD-F836N-00	PANEL, INNER 4 PANEL 4	1				
16	1WD-F836R-00	PANEL, INNER 5 PANEL 5	1				
17	90269-06081	RIVET REMACHE	6				
18	90111-05003	BOLT, HEX. SOCKET BUTTON TORNILLO	4				
19	1WD-F1278-00	MOLD MOLDURA	1				
20	1WD-F8376-00	TRIM ADORNO	2				
21	1WD-F8356-00	STAY 1 SOPORTE 1	1				
22	95812-08035	BOLT, FLANGE TORNILLO DE REBORDE	2				
23	1WD-F6280-10	REAR VIEW MIRROR ASSY (LEFT) ESPEJO COMPLETO (IZQUIERDO)	1				
24	1WD-F6290-10	REAR VIEW MIRROR ASSY (RIGHT) ESPEJO COMPLETO (DERECHO)	1				

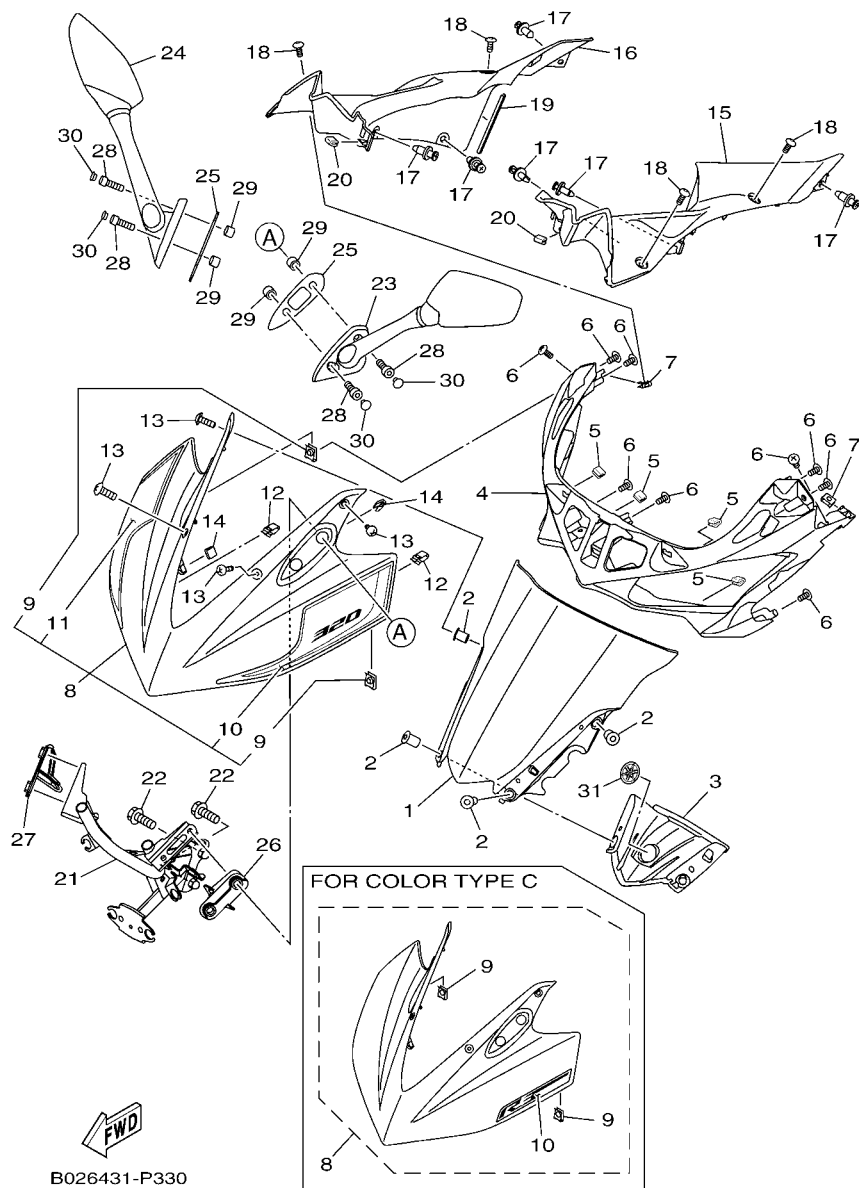


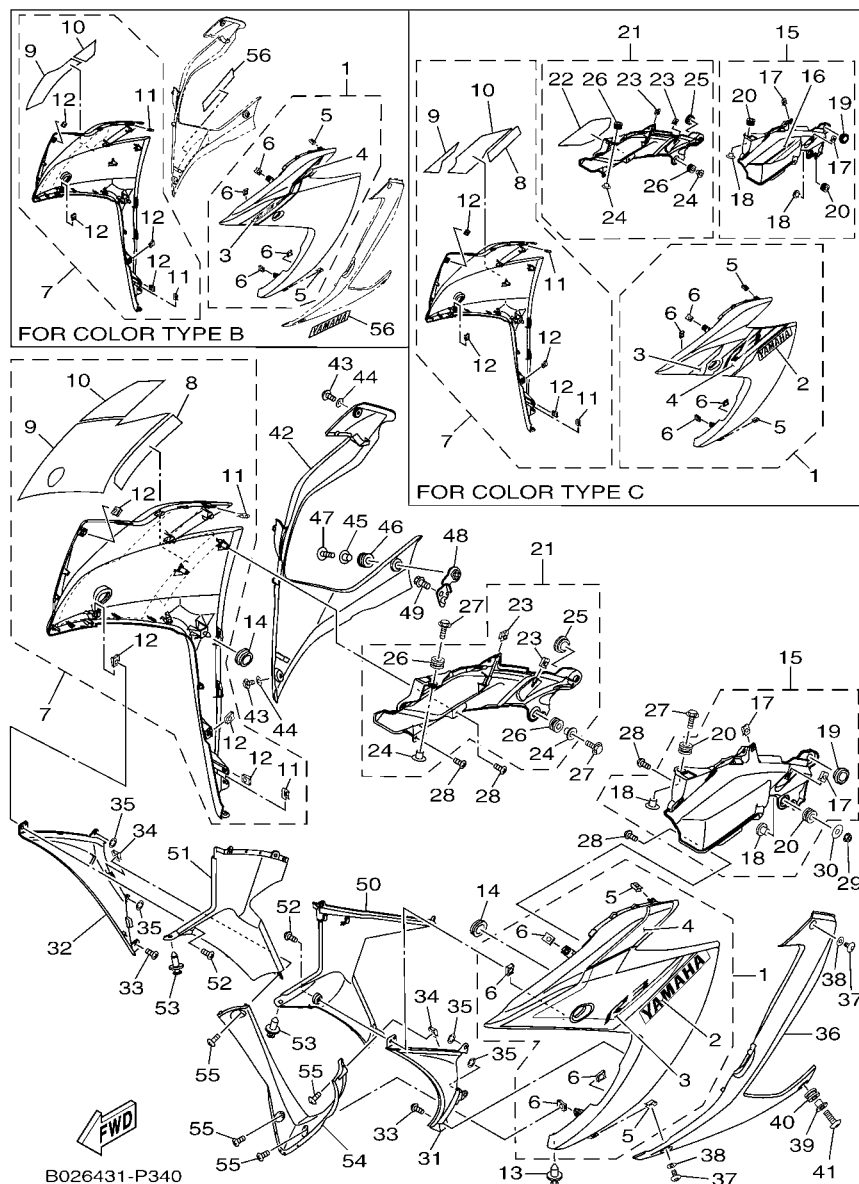
FIG. 33 WINDSHIELD

PARABRISAS

REF. NO.	PART NO. CODIGO Nº	DESCRIPTION DESCRIPCION	2YP2				REMARKS OBSERVACIONES
25	1WD-F8483-00	PLATE, RUBBER 1 PLACA 1	2				
26	1WD-F8484-00	PLATE, RUBBER 2 PLACA 2	1				
27	1WD-F8485-00	PLATE, RUBBER 3 PLACA 3	1				
28	91317-06025	BOLT PERNO	4				
29	90387-068C2	COLLAR ESPACIADOR	4				
30	90338-05010	PLUG TAPON	4				
31	1PA-F836B-00	TUNING FORK MARK MARCA	1				

FIG. 34 COWLING 1

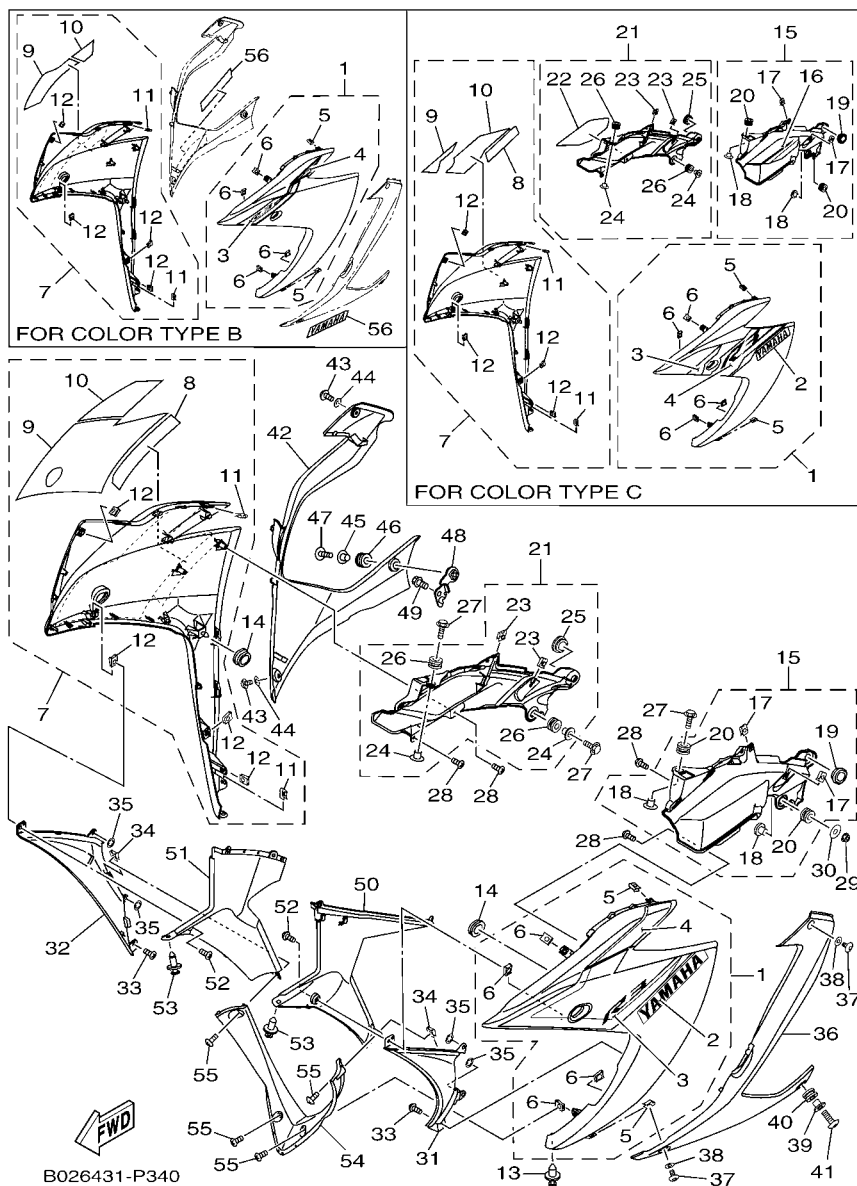
BOVEDA 1



REF. NO.	PART NO. CODIGO Nº	DESCRIPTION DESCRIPCION	2VP2			REMARKS OBSERVACIONES
1	1WD-XF83L-50-P1	BODY, FR. UNDER 1 SUB ASSY CARROCERIA, DELANT. SUP. 1	1			UR MS1 FOR DPBMC UR MS1 PARA DPBMC
	1WD-XF83L-40-P0	BODY, FR. UNDER 1 SUB ASSY CARROCERIA, DELANT. SUP. 1	1			UR FOR SMX UR PARA SMX
	1WD-XF83L-60-P2	BODY, FR. UNDER 1 SUB ASSY CARROCERIA, DELANT. SUP. 1	1			UR WM6 FOR VRC1 UR WM6 PARA VRC1
2	1WD-F8328-00	.EMBLEM .EMBLEMA	2			UR FOR DPBMC UR PARA DPBMC
	1WD-F8328-10	.EMBLEM .EMBLEMA	2			UR FOR VRC1 UR PARA VRC1
3	2MS-F8393-00	.GRAPHIC 3 .CALCOMANIA 3	1			UR FOR DPBMC UR PARA DPBMC
	2MS-F8393-10	.GRAPHIC 3 .CALCOMANIA 3	1			UR FOR SMX UR PARA SMX
	1WD-F8393-20	.GRAPHIC 3 .CALCOMANIA 3	1			UR FOR VRC1 UR PARA VRC1
4	1WD-F8398-00	.GRAPHIC 5 .GRAFICO 5	1			UR FOR DPBMC UR PARA DPBMC
	1WD-F8398-10	.GRAPHIC 5 .GRAFICO 5	1			UR FOR SMX UR PARA SMX
	2MS-F8398-00	.GRAPHIC 5 .GRAFICO 5	1			UR FOR VRC1 UR PARA VRC1
5	90183-05807	.NUT, SPRING .TUERCA DE RESORTE	4			
6	90183-050A7	.NUT, SPRING .TUERCA DE RESORTE	2			
7	1WD-XF83M-50-P1	BODY, FR. UNDER 2 SUB ASSY CARROCERIA, DELANT. SUP. 2	1			UR MS1 FOR DPBMC UR MS1 PARA DPBMC
	1WD-XF83M-40-P0	BODY, FR. UNDER 2 SUB ASSY CARROCERIA, DELANT. SUP. 2	1			UR FOR SMX UR PARA SMX
	1WD-XF83M-60-P2	BODY, FR. UNDER 2 SUB ASSY CARROCERIA, DELANT. SUP. 2	1			UR WM6 FOR VRC1 UR WM6 PARA VRC1
8	1WD-F8328-00	.EMBLEM .EMBLEMA	1			UR FOR DPBMC UR PARA DPBMC
	1WD-F8328-10	.EMBLEM .EMBLEMA	1			UR FOR VRC1 UR PARA VRC1
9	2MS-F8394-00	.GRAPHIC 4 .CALCOMANIA 4	1			UR FOR DPBMC UR PARA DPBMC
	2MS-F8394-10	.GRAPHIC 4 .CALCOMANIA 4	1			UR FOR SMX UR PARA SMX
	1WD-F8394-20	.GRAPHIC 4 .CALCOMANIA 4	1			UR FOR VRC1 UR PARA VRC1
10	1WD-F8399-00	.GRAPHIC 6 .CALCOMANIA 6	1			UR FOR DPBMC UR PARA DPBMC
	1WD-F8399-10	.GRAPHIC 6 .CALCOMANIA 6	1			UR FOR SMX UR PARA SMX
	2MS-F8399-00	.GRAPHIC 6 .CALCOMANIA 6	1			UR FOR VRC1 UR PARA VRC1
11	90183-050A7	.NUT, SPRING .TUERCA DE RESORTE	2			
12	90183-05807	.NUT, SPRING .TUERCA DE RESORTE	4			
13	90269-06081	RIVET REMACHE	1			

FIG. 34 COWLING 1

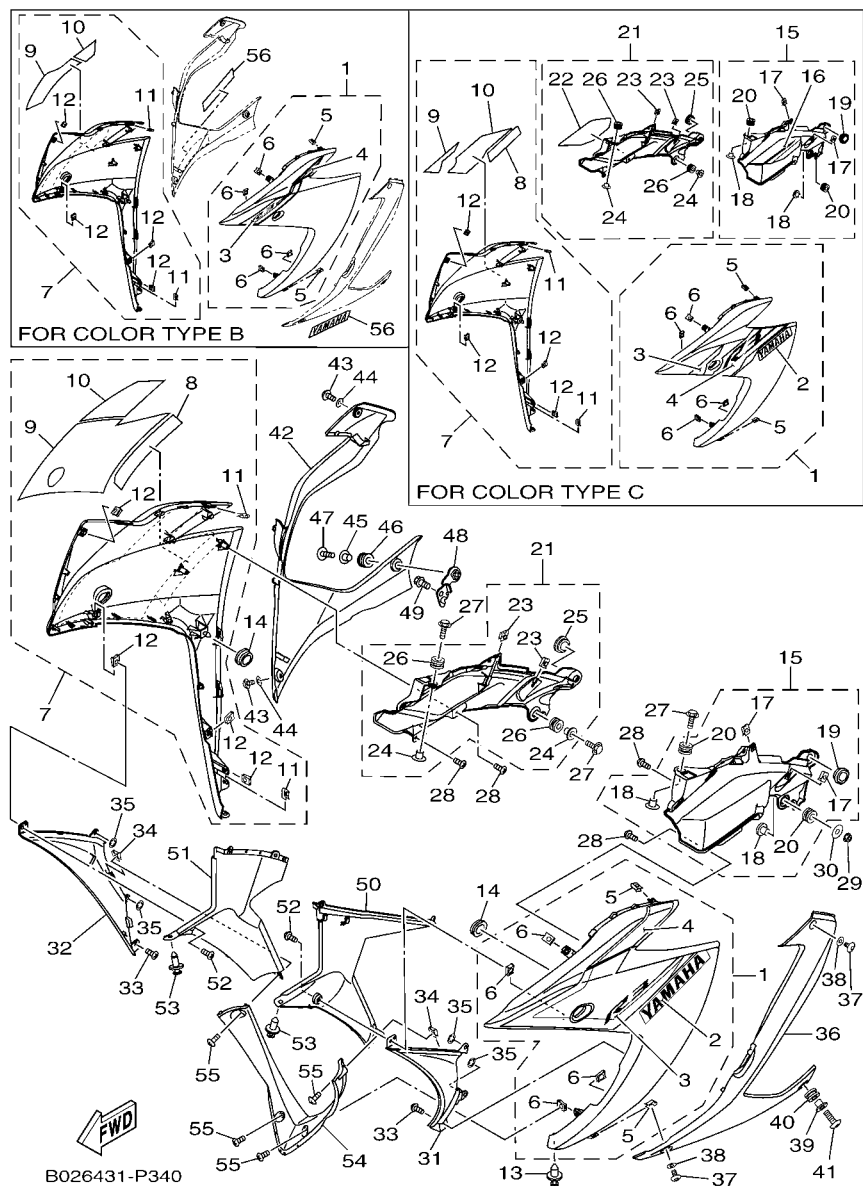
BOVEDA 1



REF. NO.	PART NO. CODIGO Nº	DESCRIPTION DESCRIPCION	2YFP2				REMARKS OBSERVACIONES
14	90480-01558	GROMMET TAPON	2				
15	1WD-XF11W-10-P0	COVER 7 CUBIERTA 7	1				MBL2(DPBMC,SMX) MBL2(DPBMC,SMX)
	1WD-XF11W-50-P0	COVER 7 CUBIERTA 7	1				MBL2(VRC1) MBL2(VRC1)
16	2MS-F83GA-00	.GRAPHIC, 7 .CALCOMANIA 7	1				FOR DPBMC PARA DPBMC
17	90183-050A7	.NUT, SPRING .TUERCA DE RESORTE	2				
18	90387-06899	.COLLAR .ESPACIADOR	2				
19	90480-01558	.GROMMET .TAPON	1				
20	90480-12808	.GROMMET .TAPON	2				
21	1WD-XF11X-10-P0	COVER 8 CUBIERTA 8	1				MBL2(DPBMC,SMX) MBL2(DPBMC,SMX)
	1WD-XF11X-60-P0	COVER 8 CUBIERTA 8	1				MBL2(VRC1) MBL2(VRC1)
22	2MS-F83GB-00	.GRAPHIC, 8 .CALCOMANIA 8	1				FOR DPBMC PARA DPBMC
23	90183-050A7	.NUT, SPRING .TUERCA DE RESORTE	2				
24	90387-06899	.COLLAR .ESPACIADOR	2				
25	90480-01558	.GROMMET .TAPON	1				
26	90480-12808	.GROMMET .TAPON	2				
27	90119-06810	BOLT, WITH WASHER TORNILLO CON ARANDELA	3				
28	97707-50016	SCREW, TRUSS HEAD TAPPING TORNILLO	4				
29	95702-06500	NUT, FLANGE TUERCA DE BRIDA	1				
30	90201-06380	WASHER PLAIN ARANDELA PLANA	1				
31	1WD-F835U-00-P0	PANEL 1 PANEL 1	1				MBL2 MBL2
32	1WD-F835V-00-P0	PANEL 2 PANEL 2	1				MBL2 MBL2
33	97707-50016	SCREW, TRUSS HEAD TAPPING TORNILLO	2				
34	90183-05807	NUT, SPRING TUERCA DE RESORTE	2				
35	90183-06815	NUT, SPRING TUERCA DE RESORTE	4				
36	1WD-F8385-00-P0	COVER, UNDER CUBIERTA INFERIOR	1				MBL2 MBL2
37	90111-05003	BOLT, HEX. SOCKET BUTTON TORNILLO	2				
38	90202-05180	WASHER, PLATE ARANDELA DE PLANA	2				

FIG. 34 COWLING 1

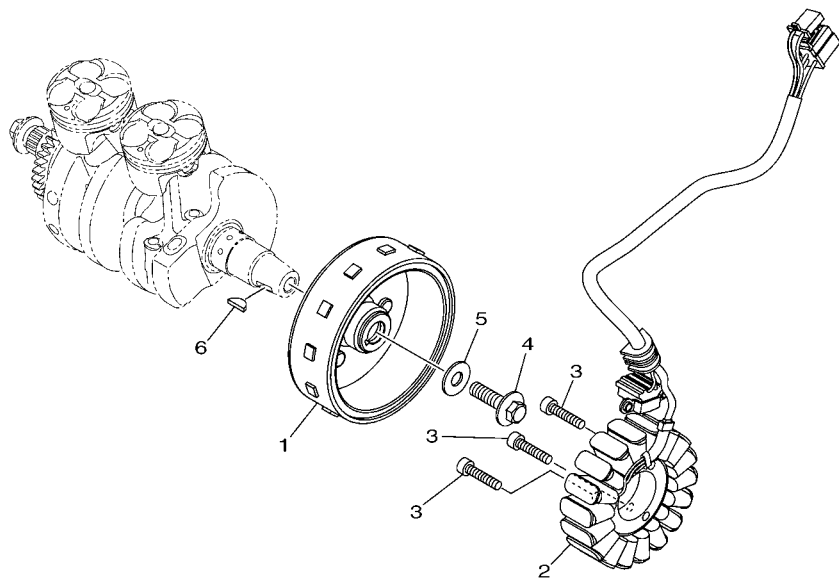
BOVEDA 1



REF. NO.	PART NO. CODIGO Nº	DESCRIPTION DESCRIPCION	2Y/P2				REMARKS OBSERVACIONES
39	90387-06899	COLLAR ESPACIADOR	1				
40	90480-12808	GROMMET TAPON	1				
41	90111-06117	BOLT,HEX. SOCKET BUTTON TORNILLO	1				
42	1WD-F8395-00-P0	COVER, UNDER 2 CUBIERTA INFERIOR	1				MBL2 MBL2
43	90111-05003	BOLT,HEX. SOCKET BUTTON TORNILLO	2				
44	90202-05180	WASHER, PLATE ARANDELA DE PLANA	2				
45	90387-06899	COLLAR ESPACIADOR	1				
46	90480-12808	GROMMET TAPON	1				
47	90111-06117	BOLT,HEX. SOCKET BUTTON TORNILLO	1				
48	1WD-F833E-00	BRACKET 8 SOPORTE 8	1				
49	95022-06012	BOLT, FLANGE PERNO, DE BRIDA	1				
50	1WD-F836K-00	PANEL, INNER 1 PANEL 1	1				
51	1WD-F836L-00	PANEL, INNER 2 PANEL 2	1				
52	97707-50016	SCREW, TRUSS HEAD TAPPING TORNILLO	2				
53	90269-06081	RIVET REMACHE	2				
54	1WD-F836M-00	PANEL, INNER 3 PANEL 3	1				
55	97707-50016	SCREW, TRUSS HEAD TAPPING TORNILLO	4				
56	1WD-F8328-20	EMBLEM EMBLEMA	2				FOR SMX PARA SMX

FIG. 35 GENERATOR

GENERADOR

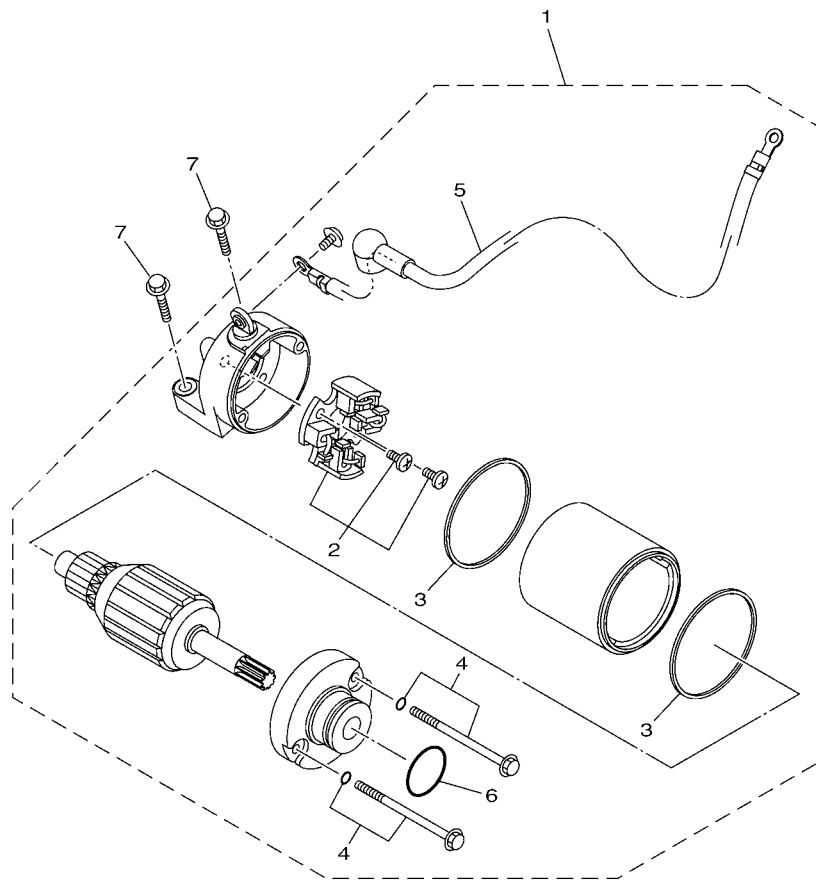


REF. NO.	PART NO. CODIGO Nº	DESCRIPTION DESCRIPCION	2VP2				REMARKS OBSERVACIONES
1	1WD-H1450-00	ROTOR ASSY ROTOR COMPLETO	1				
2	1WD-H1410-00	STATOR ASSY ESTATOR COMPLETO	1				
3	91312-06030	BOLT TORNILLO	3				
4	90105-10883	BOLT, FLANGE TORNILLO	1				
5	90201-102R1	WASHER, PLATE ARANDELA PLANA	1				
6	90280-05013	KEY, WOODRUFF CUNA WOODRUFF	1				


1WD1460-P350

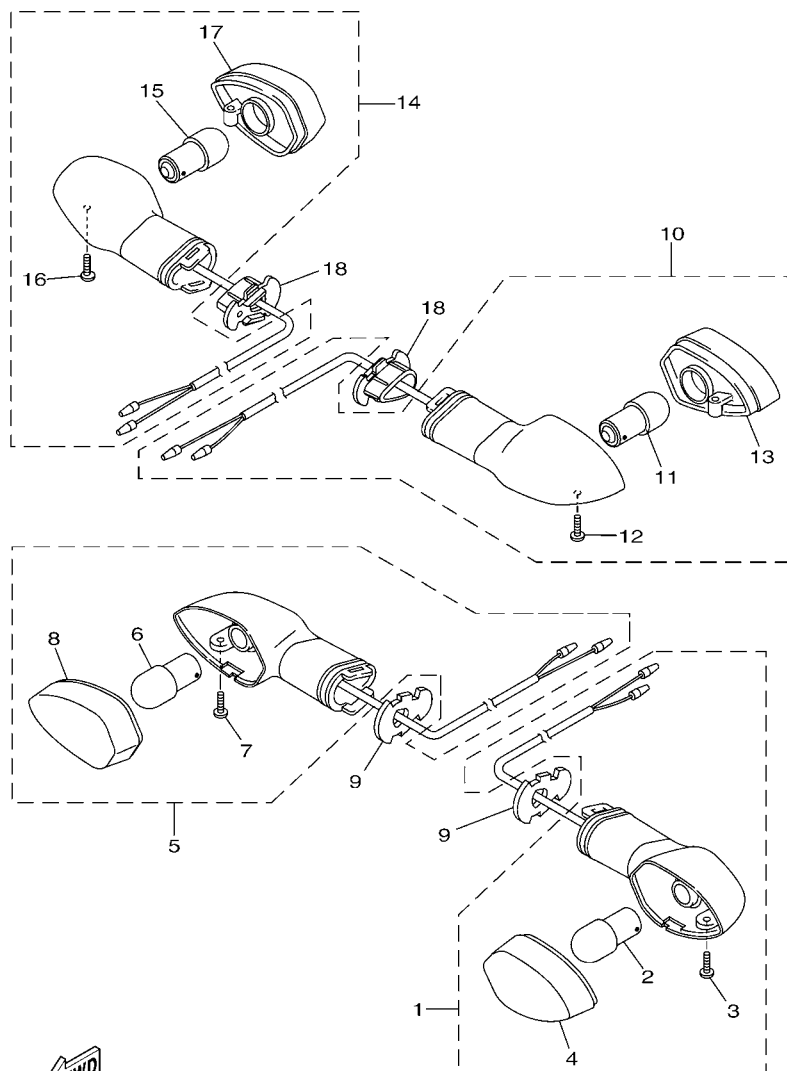
FIG. 36 STARTING MOTOR

MOTOR DE ARRANQUE



1WD1460-P360

REF. NO.	PART NO. CODIGO Nº	DESCRIPTION DESCRIPCION	2YP2				REMARKS OBSERVACIONES
1	1WD-H1800-00	STARTING MOTOR ASSY MOTOR DE ARRANQUE COMPLETO	1				
2	1WD-H1801-00	.BRUSH SET .JUEGO DE ESCOBILLA	1				
3	1WD-H1861-00	.GASKET .EMPAQUETADURA	2				
4	1WD-H1828-00	.SCREW 2 .TORNILLO DE EMPUJE 2	2				
5	1WD-H183G-00	.CORD COMP. .CABLE DEL MOTOR COMPL.	1				
6	4FP-H182L-00	.O-RING 1 .ANILLO EN O	1				
7	95022-06025	BOLT, FLANGE PERNO, DE BRIDA	2				

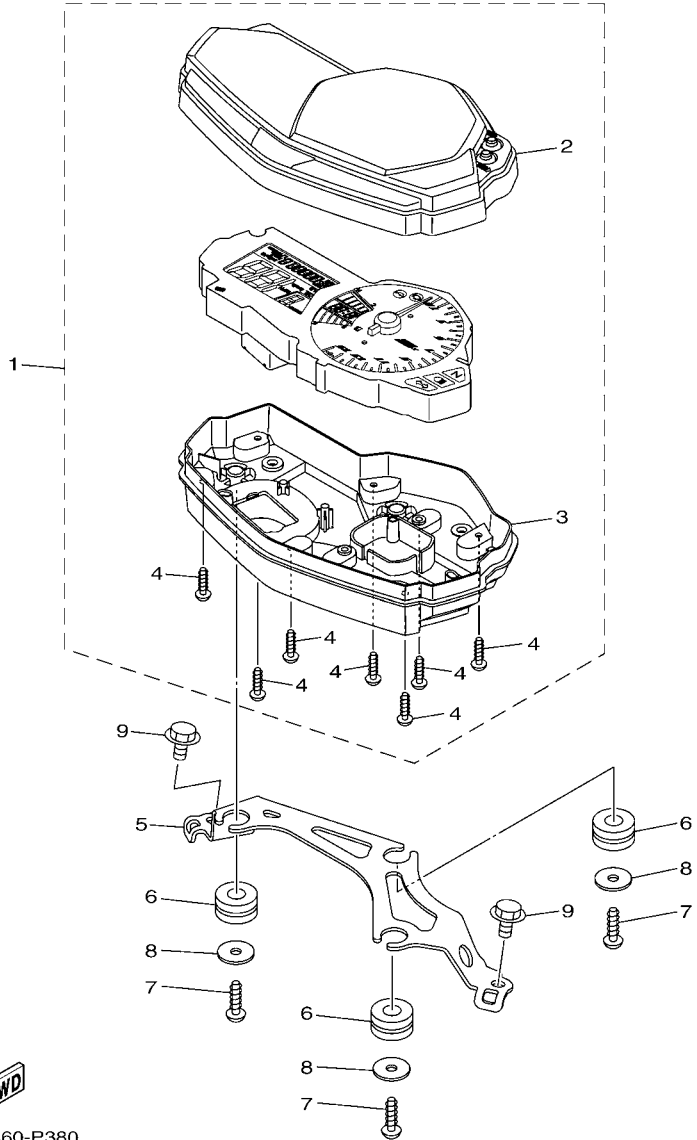


1WD3516-P370

FIG. 37 FLASHER LIGHT

LUZ DE DESTELLADOR

REF. NO.	PART NO. CODIGO Nº	DESCRIPTION DESCRIPCION	2VP2				REMARKS OBSERVACIONES
1	1WD-H3310-10	FRONT FLASHER LIGHT ASSY 1 DESTELLADOR DE LUZ DELANT.	1				
2	1KB-83311-00	.BULB, FLASHER (12V-10W) .BOMBILLA (12V-10W)	1				
3	3D9-H3333-10	.SCREW, LENS FITTING .TORNILLO ACCESORIO DELENTE	1				
4	1KB-8333A-00	.LENS COMP 1 .LENTES COMPLETO 1	1				
5	1WD-H3320-10	FRONT FLASHER LIGHT ASSY 2 DESTELLADOR DE LUZ DELANT.	1				
6	1KB-83311-00	.BULB, FLASHER (12V-10W) .BOMBILLA (12V-10W)	1				
7	3D9-H3333-10	.SCREW, LENS FITTING .TORNILLO ACCESORIO DELENTE	1				
8	1KB-8334A-00	.LENS COMP 2 .LENTES COMPLETO 2	1				
9	3D7-83318-10	STAY, FLASHER 1 SOPORTE DE DESTELLADOR 1	2				
10	1WD-H3330-10	REAR FLASHER LIGHT ASSY 1 DESTELLADOR DE LUZ TRAS.COMPL.	1				
11	1KB-83311-00	.BULB, FLASHER (12V-10W) .BOMBILLA (12V-10W)	1				
12	3D9-H3333-10	.SCREW, LENS FITTING .TORNILLO ACCESORIO DELENTE	1				
13	1KB-8334A-00	.LENS COMP 2 .LENTES COMPLETO 2	1				
14	1WD-H3340-10	REAR FLASHER LIGHT ASSY 2 DESTELLADOR DE LUZ TRAS.COMPL.	1				
15	1KB-83311-00	.BULB, FLASHER (12V-10W) .BOMBILLA (12V-10W)	1				
16	3D9-H3333-10	.SCREW, LENS FITTING .TORNILLO ACCESORIO DELENTE	1				
17	1KB-8333A-00	.LENS COMP 1 .LENTES COMPLETO 1	1				
18	1WD-H3318-00	STAY, FLASHER 1 SOPORTE DE DESTELLADOR 1	2				



1WD1460-P380

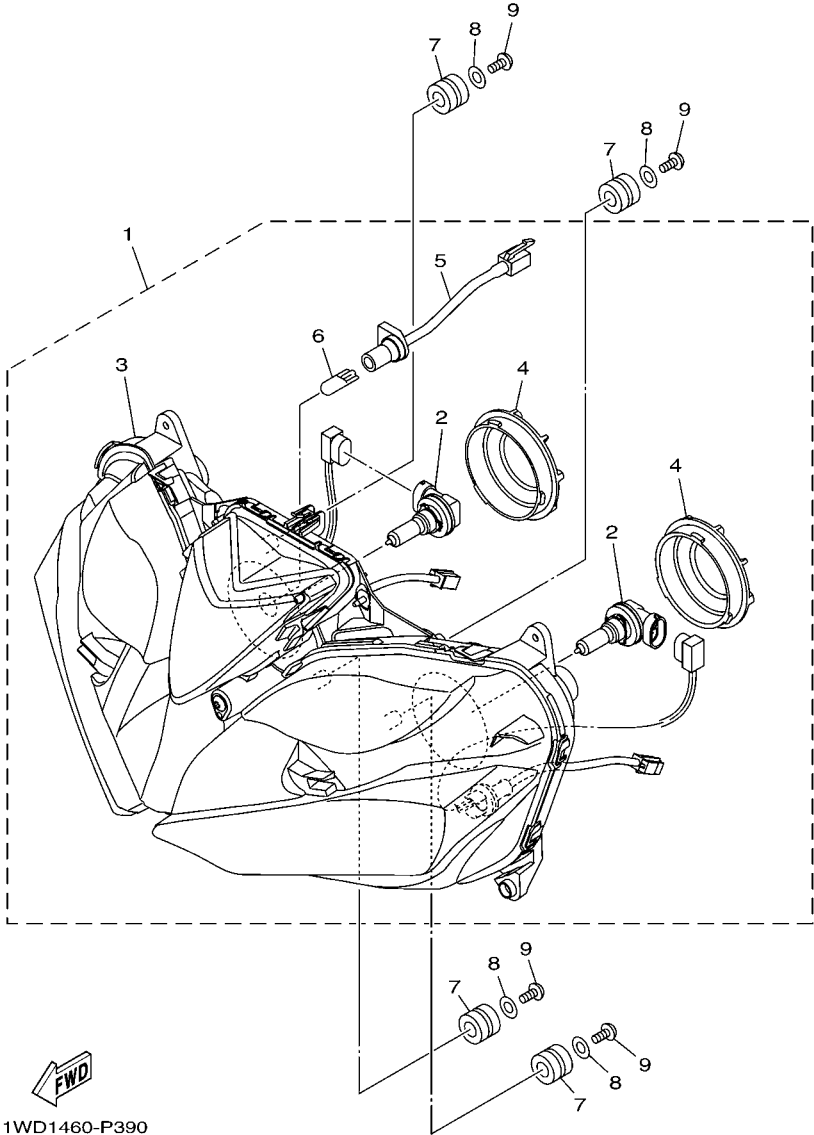
FIG. 38 METER

MEDIDOR

REF. NO.	PART NO. CODIGO Nº	DESCRIPTION DESCRIPCION	2VP2				REMARKS OBSERVACIONES
1	2MS-H3500-10	METER ASSY METRO COMPLETO	1				
2	1WD-H3571-00	.CASE, SPEEDOMETER UPPER .CAJA DE VELOCIMETRO SUPERIOR	1				
3	1WD-H3572-00	.CASE, SPEEDOMETER LOWER .CAJA DE VELOCIMETRO INFERIOR	1				
4	97702-30016	.SCREW, TAPPING .TORNILLO ROSCA HEMBRA	7				
5	1WD-H3519-00	BRACKET, METER SOPORTE DE MEDIDOR	1				
6	90480-14004	GROMMET TAPON	3				
7	97702-50016	SCREW, TAPPING TORNILLO ROSCA HEMBRA	3				
8	90201-05827	WASHER, PLATE ARANDELA PLANA	3				
9	95022-06010	BOLT, FLANGE PERNO, DE BRIDA	2				

FIG. 39 HEADLIGHT

FARO DELANTERO



REF. NO.	PART NO. CODIGO N°	DESCRIPTION DESCRIPCION	2YP2					REMARKS OBSERVACIONES
1	1WD-H4300-00	HEADLIGHT ASSY FARO DELANTERO COMPLETO	1					
2	1WD-H4314-00	.BULB (12V-55W) .AMPOLLETA (12V-55W)	2					
3	1WD-H4303-00	.HEADLIGHT UNIT ASSY .UNIDAD DE FARO DELANTERO COMPL	1					
4	1WD-H4397-00	.COVER, SOCKET .CUBIERTA DE ENCASTRE	2					
5	1WD-H4340-00	.SOCKET CORD ASSY 1 .ENCASTRE DE CABLE COMPLETO	1					
6	1WD-H4347-00	.BULB (12V-5W) .AMPOLLETA (12V-5W)	1					
7	90480-14004	GROMMET TAPON	4					
8	90201-05036	WASHER, PLATE ARANDELA PLANA	4					
9	97707-50016	SCREW, TRUSS HEAD TAPPING TORNILLO	4					

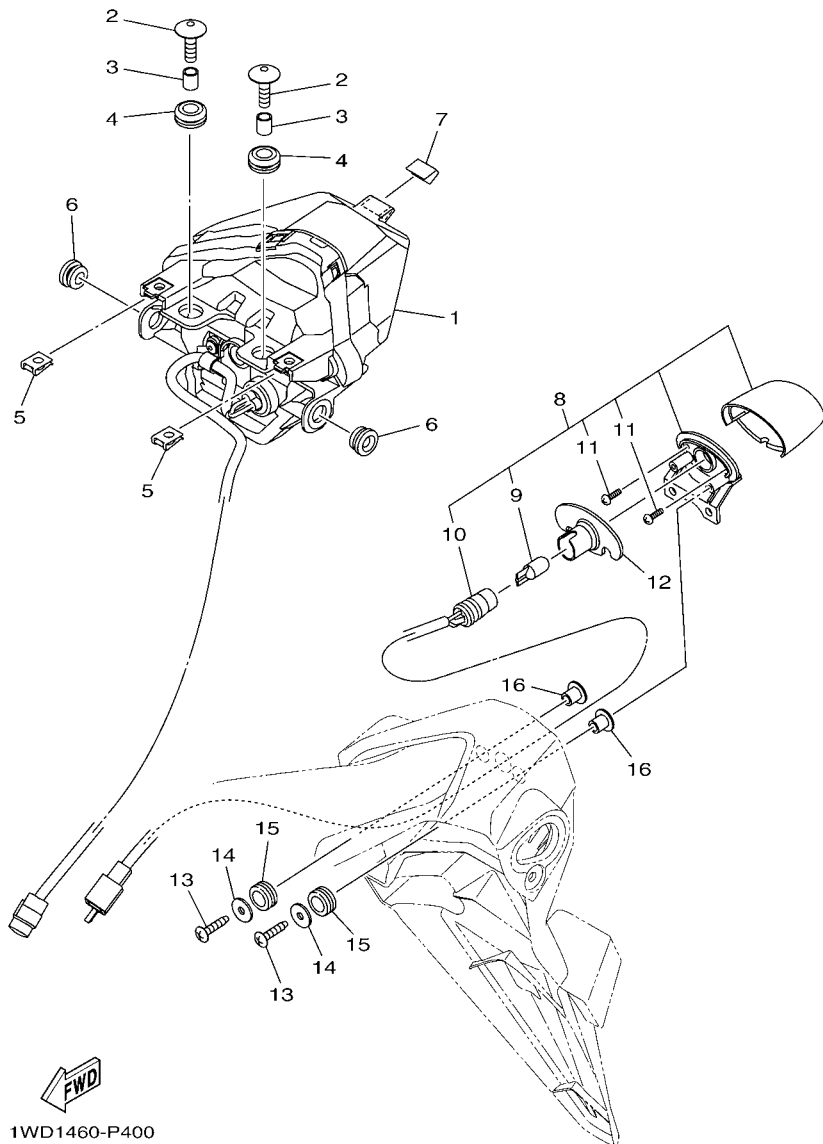
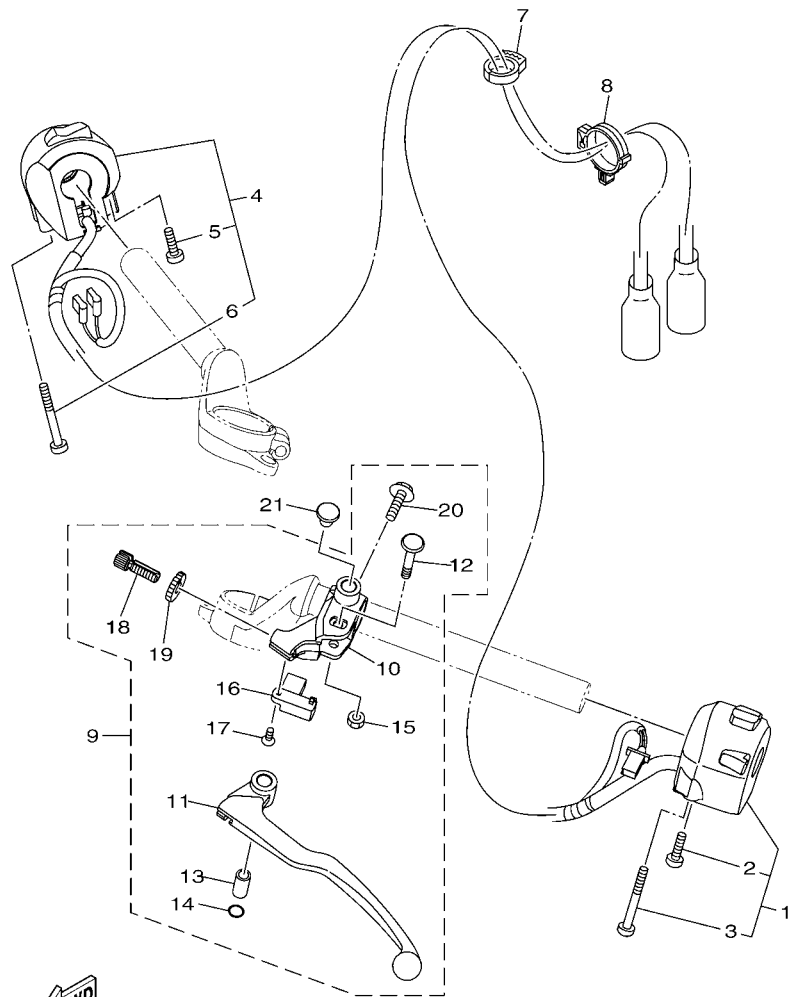


FIG. 40 TAILLIGHT

LUZ DE COLA

REF. NO.	PART NO. CODIGO N°	DESCRIPTION DESCRIPCION	2VP2				REMARKS OBSERVACIONES
1	1WD-H4710-01	TAILLIGHT UNIT ASSY UNIDAD FARO TRASERO COMPL.	1				
2	90111-06117	BOLT, HEX. SOCKET BUTTON TORNILLO	2				
3	90387-067V1	COLLAR ESPACIADOR	2				
4	90480-13001	GROMMET TAPON	2				
5	90183-05807	NUT, SPRING TUERCA DE RESORTE	2				
6	90480-10003	GROMMET TAPON	2				
7	1WD-F1732-00	SEAL 1 SELLO 1	1				
8	1WD-H4740-00	LICENCE LIGHT ASSY LUZ DE LICENCIA COMPLETA	1				
9	1WD-H4744-00	.BULB (12V-5W) .BOMBILLA (12V-5W)	1				
10	1WD-H4547-00	.CORD, LICENCE LIGHT .CABLE DE LUZ DE LICENCIA	1				
11	1WD-H4726-00	.SCREW .TORNILLO	2				
12	1WD-H4753-00	DAMPER AMORTIGUADOR	1				
13	97707-40020	SCREW, TAPPING TORNILLO ROSCA HEMBRA	2				
14	90201-04804	WASHER, PLATE ARANDELA PLANA	2				
15	90480-11009	GROMMET TAPON	2				
16	90387-05042	COLLAR ESPACIADOR	2				



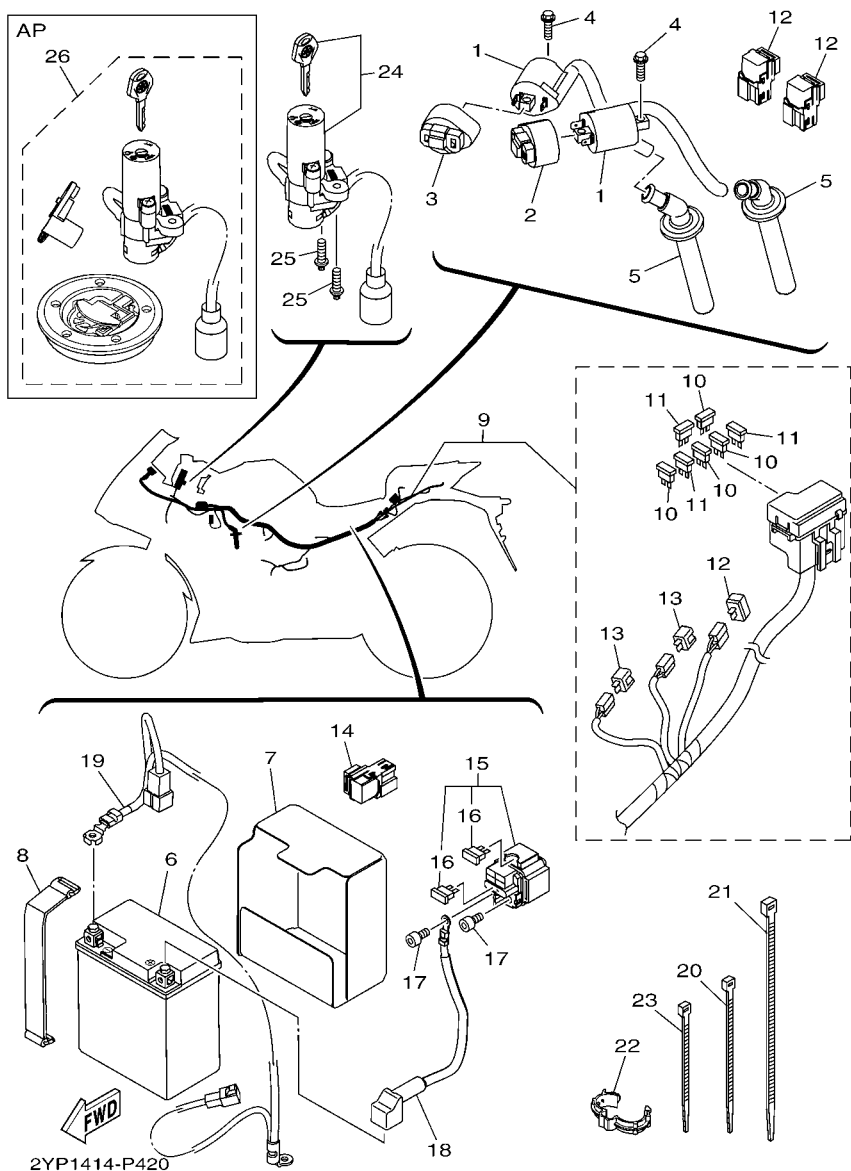
1WD1460-P410

FIG. 41 HANDLE SWITCH & LEVER INTERRUPTOR DE MANILLAR&PALANC

REF. NO.	PART NO. CODIGO Nº	DESCRIPTION DESCRIPCION	2VP2				REMARKS OBSERVACIONES
1	1WD-H3972-00	SWITCH, HANDLE 4 INTERRUPTOR DE MANIJA 4	1				
2	1WD-H2133-00	.SCREW, FITTING .TORNILLO ACCESORIO	1				
3	1WD-H395W-00	.SCREW, SWITCH FITTING .TORNILLO, FIJACION	1				
4	1WD-H3975-00	SWITCH, HANDLE 2 INTERRUPTOR DE MANIJA 2	1				
5	45P-H2133-00	.SCREW, FITTING .TORNILLO ACCESORIO	1				
6	45P-H395W-00	.SCREW, SWITCH FITTING .TORNILLO, FIJACION	1				
7	90464-16003	CLAMP BRIDA	1				
8	90464-30001	CLAMP BRIDA	1				
9	1WD-H2910-00	LEVER HOLDER ASSY (LEFT) SOPORTE DE LEVA COMPLT 1	1				
10	1WD-H2911-00	.HOLDER, LEVER 1 .SOPORTE DE LEVA 1	1				
11	1WD-H3912-00	.LEVER 1 .PALANCA 1	1				
12	31A-83945-00	.BOLT, LEVER .PERNO DE PALANCA	1				
13	31A-83913-00	.COLLAR, LEVER 1 .COLLAR DE PALANCA 1	1				
14	93210-108H5	.O-RING .ANILLO O	1				
15	95602-06100	.NUT, U .TUERCA U	1				
16	5BP-H2917-00	.SWITCH .INTERRUPTOR	1				
17	90151-03005	.SCREW, COUNTERSUNK .TORNILLO EMBUTIDO	1				
18	90123-08083	.BOLT .PERNO	1				
19	90179-08316	.NUT .TUERCA	1				
20	97507-06525	.BOLT, WITH WASHER .PERNO CON ARANDELA	1				
21	90338-09012	PLUG TAPON	1				

FIG. 42 ELECTRICAL 1

EQUIPO ELECTRICO 1



REF. NO.	PART NO. CODIGO Nº	DESCRIPTION DESCRIPCION	2YP2				REMARKS OBSERVACIONES
1	1WD-H2310-00	IGNITION COIL ASSY BOBINA DE ENCENDIDO COMPLETA	2				
2	1WD-H2314-00	COVER, IGNITION COIL CUBIERTA BOBINA ENCENDIDO	1				
3	1WD-H2314-10	COVER, IGNITION COIL CUBIERTA BOBINA ENCENDIDO	1				
4	95022-06020	BOLT, FLANGE PERNO, DE BRIDA	2				
5	1WD-H2370-00	PLUG CAP ASSY TAPON DE BUJIA COMPLT	2				
6	1WD-H2100-00	BATTERY ASSY (GS GTZ8V) BATERIA COMPLETA (GS GTZ8V)	1				
7	1WD-H2121-00	PAD, BATTERY BASE DE BATERIA	1				
8	1WD-H2131-00	BAND, BATTERY TIRANTE DE BATERIA	1				
9	1WD-H2590-00	WIRE HARNESS ASSY CONJUNTO DE CABLES	1				
10	1WD-H2151-20	.FUSE (7.5A BL) .FUSIBLE (7.5A BL)	4				
11	1WD-H2151-10	.FUSE (15A-BL) .FUSIBLE (15A-BL)	3				
12	4WA-81980-00	.DIODE ASSY .CONJUNTO DIODO	1				
13	3WP-81980-00	.DIODE ASSY .CONJUNTO DIODO	2				
14	1WD-H1950-00	RELAY ASSY RELE COMPLETO	3				
15	1WD-H1940-00	STARTER RELAY ASSY CONJUNTO ARRANCADOR RELEVO	1				
16	1WD-H2151-00	.FUSE (30A-BL) .FUSIBLE (30A-BL)	2				
17	91312-05008	BOLT TORNILLO	2				
18	1WD-H2115-00	WIRE, PLUS LEAD CABLE CONDUCTOR POSITIVO	1				
19	1WD-H2116-00	WIRE, MINUS LEAD CABLE CONDUCTOR NEGATIVO	1				
20	90464-36800	CLAMP BRIDA	2				
21	90464-70800	CLAMP BRIDA	8				
22	90464-14803	CLAMP BRIDA	1				
23	90464-22800	CLAMP BRIDA	1				
24	1WD-XH250-01	MAIN SW. STRG. LOCK SUB ASSY LLAVE DE IGNICION COMPLT	1				
25	90109-060G4	BOLT PERNO	2				
26	1WD-XH250-00	MAIN SW. STRG. LOCK SUB ASSY LLAVE DE IGNICION COMPLT	1				AP AP
27	1WD-F179E-00	BAND BANDA	1				

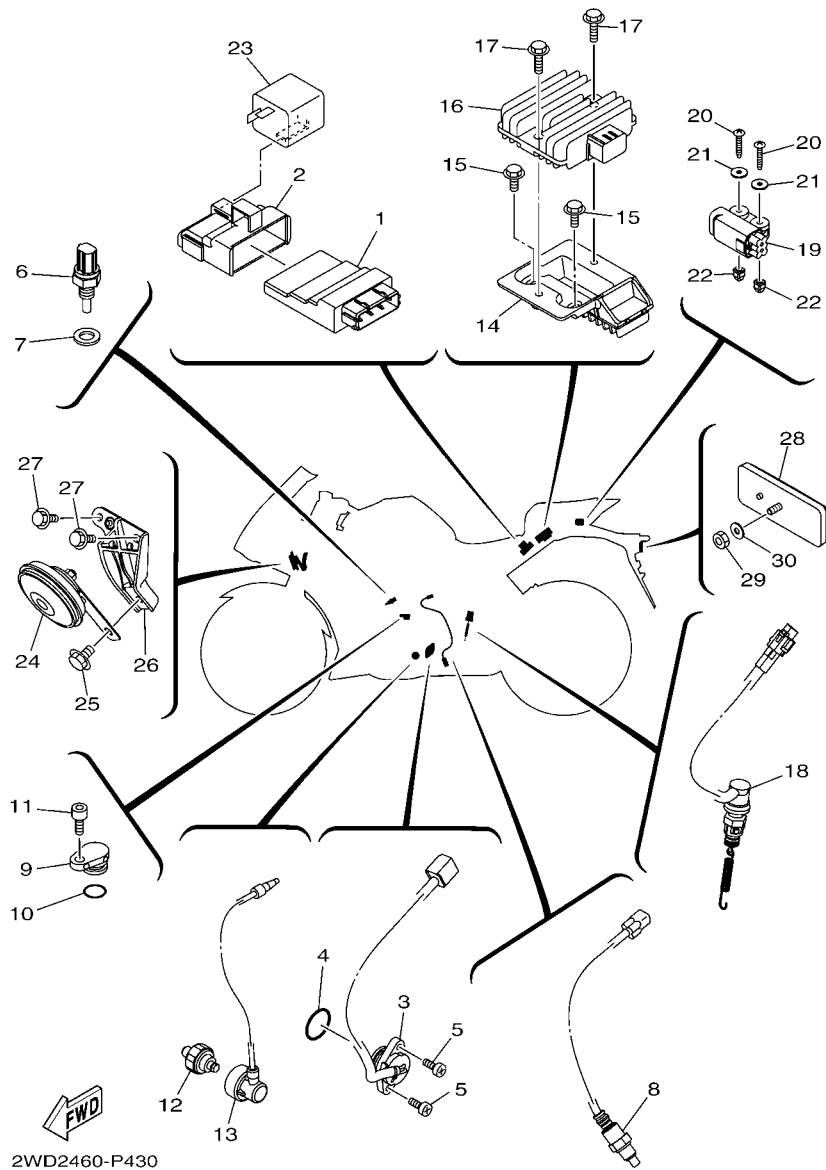


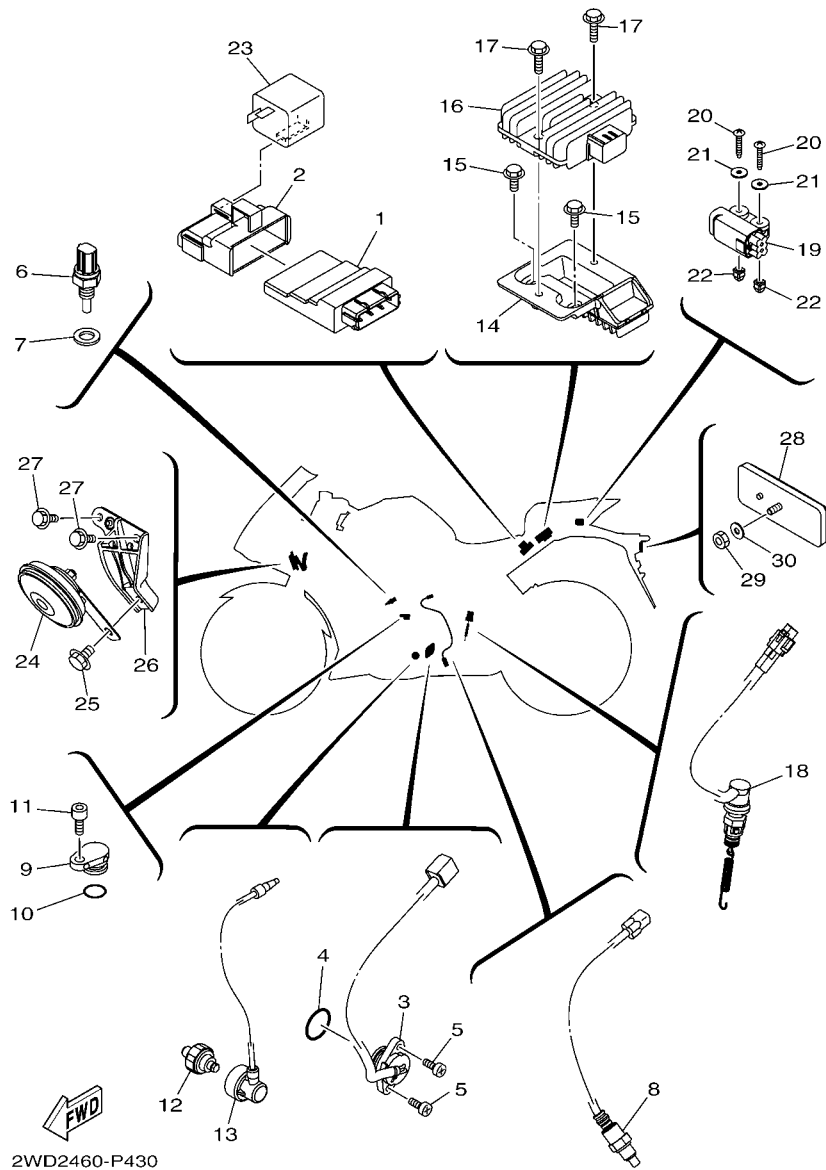
FIG. 43 ELECTRICAL 2

EQUIPO ELECTRICO 2

REF. NO.	PART NO. CODIGO Nº	DESCRIPTION DESCRIPCION	2VP2				REMARKS OBSERVACIONES
1	2MS-H591A-01	ENGINE CONTROL UNIT ASSY UNIDAD CONTROL	1				
2	1WD-H5546-00	BAND BANDA	1				
3	1WD-H2540-00	NEUTRAL SWITCH ASSY INTERRUPTOR NEUTRAL COMPL	1				
4	93210-21801	O-RING ANILLO O	1				
5	98502-05016	SCREW, PAN HEAD TORNILLO	2				
6	54P-H3591-00	THERMO UNIT UNIDAD TERMOSTATO	1				
7	90430-10804	GASKET JUNTA	1				
8	1WD-H592A-00	SENSOR, OXYGEN SENSOR	1				
9	1WD-H3755-00	SENSOR, SPEED SENSOR DE VELOCIDAD	1				
10	2MS-E5317-00	SPACER, ENGINE MOUNT SEPARADPR, MONTANTE DE MOTOR	1				
11	91312-06016	BOLT TORNILLO	1				
12	1WS-82504-00	OIL PRESSURE SWITCH ASSY INTERRUPTOR PRESION DE ACEITE	1				
13	1WD-H1315-00	LEAD WIRE ASSY CABLE CONDUCTOR COMPLETO	1				
14	1WD-H1961-00	COVER CUBIERTA	1				
15	95802-06016	BOLT, FLANGE TORNILLO DE REBORDE	2				
16	1WD-H1960-00	RECTIFIER & REGULATOR ASSY RECTIFICADOR Y REGULADOR	1				
17	95802-06025	BOLT, FLANGE TORNILLO DE REBORDE	2				
18	1WD-H2530-00	STOP SWITCH ASSY INTERRUPTOR DE PARADA COMPLETO	1				
19	1WD-H2576-00	SENSOR, LEAN ANGLE SENSOR ANGULO DE INCLINATION	1				
20	90160-04009	SCREW, ROUND TAPPING TORNILLO REDONDO ROSCA HEMBRA	2				
21	90201-04028	WASHER, PLATE ARANDELA PLANA	2				
22	4B4-84334-00	NUT, ADJUSTING TUERCA DE AJUSTE	2				
23	1WD-H3351-00	RELAY, FLASHER RELE	1				
24	1WD-H3371-00	HORN BOCINA	1				
25	95802-08012	BOLT, FLANGE TORNILLO DE REBORDE	1				
26	1WD-H3378-00	STAY, HORN SOPORTE DE BOCINA	1				
27	95807-06016	BOLT, FLANGE TORNILLO	2				

FIG. 43 ELECTRICAL 2

EQUIPO ELECTRICO 2



2WD2460-P430

REF. NO.	PART NO. CODIGO Nº	DESCRIPTION DESCRIPCION	2VP2				REMARKS OBSERVACIONES
28	3C1-H5130-00	REAR REFLECTOR ASSY REFLECTOR TRASERO COMPLETO	1				
29	95602-05100	NUT, U TUERCA U	1				
30	90201-05043	WASHER, PLATE ARANDELA PLANA	1				

NUMERICAL INDEX
INDICE NUMERICO

PART NO. CODIGO N°	REF. NO.	PART NO. CODIGO N°	REF. NO.	PART NO. CODIGO N°	REF. NO.	PART NO. CODIGO N°	REF. NO.	PART NO. CODIGO N°	REF. NO.	PART NO. CODIGO N°	REF. NO.
2MS-11361-00	1 - 9	4XY-14568-00	23 - 58	4AG-85111-00	18 - 11	1WD-E2578-00	6 - 5	1WD-E4758-00	9 - 7	2MS-E7261-00	14 - 17
1WD-11411-00	2 - 1	5VY-1482K-00	1 - 20	1WS-85801-00	8 - 9	1WD-E2671-00	6 - 10	1WD-E4763-00	9 - 14	1WD-E7402-00	14 - 13
1WD-11413-00	2 - 23	2H7-15361-00	5 - 18	2MS-E1102-00	1 - 1	5YP-E2675-00	6 - 11	1WD-E4775-00	9 - 5	2MS-E7411-00	14 - 1
1WD-11413-10	2 - 23	1WD-16382-00	13 - 19	1WD-E111G-00	1 - 16	1WD-E2681-00	5 - 12	1WD-E4840-00	1 - 31	1WD-E7460-00	14 - 31
1WD-11413-20	2 - 23	1WD-17424-00	14 - 28		1 - 25	1WD-E319L-00	5 - 10	1WD-E4881-00	1 - 32	1WD-E8101-00	16 - 4
1WD-11413-30	2 - 23	278-17425-00	14 - 12	1WD-E1133-10	1 - 3	1WD-E3300-00	7 - 1	1WD-E4882-00	1 - 34	1WD-E8110-00	16 - 11
1WD-11413-40	2 - 23		14 - 29	2MS-E1133-10	1 - 2	1WD-E3341-00	7 - 3	1WD-E4890-00	1 - 21	1WD-E8112-00	16 - 16
1WD-11416-00	2 - 10	26P-21568-10	23 - 60	2MS-E1181-00	1 - 13	1WD-E3342-00	7 - 4	1WD-E4899-00	1 - 22	1EG-E8113-01	16 - 12
1WD-11416-10	2 - 10	1WD-22141-00	20 - 2	1WD-E1191-00	1 - 17	1WD-E3410-00	7 - 9	1WD-E5148-00	10 - 4	1WD-E8115-00	16 - 13
1WD-11416-20	2 - 10	1WS-2331G-00	22 - 40	1WD-E1193-00	1 - 19	1WD-E3414-00	7 - 16	1WD-E5150-10	10 - 1	1WD-E8127-00	16 - 2
1WD-11416-30	2 - 10	3FV-23462-00	22 - 38	4YS-E1198-00	7 - 15	1WD-E3415-00	7 - 10	1WD-E5155-00	10 - 12	1WD-E8140-00	16 - 5
1WD-11416-40	2 - 10	1WD-25181-00	25 - 9	2MS-E1311-00	1 - 26	1WD-E3417-00	7 - 13	2MS-E5317-00	43 - 10	1WD-E8175-00	16 - 3
1WD-11650-00	2 - 2	1WD-25381-00	27 - 19	1WD-E1351-00	1 - 27	1WD-E3440-00	7 - 11	1WD-E5362-00	5 - 19	1WD-E8337-00	16 - 1
5SL-11654-00	2 - 3	5MT-25398-00	25 - 7	1WD-E1454-00	2 - 22	54P-E3474-00	8 - 35	1WD-E5373-00	8 - 40	1WD-E8511-00	15 - 4
1WD-11656-00	2 - 5		27 - 18	1WD-E1496-00	2 - 18	1WD-E3543-00	8 - 37	1WD-E5377-00	11 - 21	1WD-E8512-00	15 - 5
1WD-11656-10	2 - 5	5MT-25398-10	25 - 7	1WD-E1531-00	2 - 15	1WD-E3556-00	8 - 6	1WD-E5411-00	11 - 1	1WD-E8513-00	15 - 6
1WD-11656-20	2 - 5		27 - 18	1WD-E1536-00	2 - 6	1WD-E3573-00	8 - 12	1WD-E5413-10	11 - 16	1WD-E8531-00	15 - 7
1WD-11656-30	2 - 5	5MT-25398-20	25 - 7	1WD-E1549-00	2 - 7	2MS-E3586-00	8 - 1	1WD-E5418-00	11 - 22	1WD-E8536-00	15 - 9
2MS-12153-10	3 - 9		27 - 18	2MS-E1603-00	2 - 12	2MS-E3750-10	8 - 5	1WD-E5421-00	5 - 2	1WD-E8540-10	15 - 1
1HX-12168-F0	3 - 8	1WD-25802-00	26 - 4	2MS-E1631-00	2 - 11	1WD-E3761-00	8 - 7	2MS-E5441-00	11 - 14	5TP-E8542-00	15 - 2
1HX-12168-H1	3 - 8	1WD-25802-50	28 - 4	1WD-E1633-00	2 - 13	1WD-E3907-00	23 - 44	1WD-E5451-00	11 - 7	1WD-E8562-00	15 - 10
1HX-12168-K1	3 - 8	1WD-25803-00	26 - 5	2MS-E2111-00	3 - 1	1WD-E3938-00	8 - 20	1WD-E5461-00	11 - 10	1WD-F1110-10	17 - 1
1HX-12168-M1	3 - 8	1WD-25803-50	28 - 5	2MS-E2113-00	3 - 4	1WD-E3971-00	23 - 49	1WD-E5462-00	11 - 17	1WD-F112C-00	17 - 3
1HX-12168-R1	3 - 8	1WD-25805-00	26 - 12	2MS-E2117-00	3 - 5	54P-E416A-00	8 - 18	1WD-E5514-00	12 - 1	1WD-F113B-00	17 - 2
1HX-12168-U1	3 - 8	1WD-25806-00	28 - 15	3S0-E2118-00	3 - 6	1WD-E4243-00	8 - 19	1WD-E5515-00	12 - 3	1WD-F113J-00	18 - 10
1HX-12168-W1	3 - 8	5RB-25854-00	30 - 3	1PA-E2119-00	3 - 7	1WD-E4411-00	8 - 21	44D-E5521-00	12 - 2	1WD-F1171-00	17 - 17
1HX-12168-Y1	3 - 8	36Y-2589H-00	30 - 5	2MS-E2121-00	3 - 2	2MS-E4412-00	8 - 25	1WD-E5580-00	12 - 4	1WD-F117G-00	17 - 4
1HX-12169-11	3 - 8	5KN-25926-01	28 - 17	2MS-E2126-00	3 - 3	1WD-E4422-00	8 - 29	1WD-E6111-00	13 - 1	1WD-F117K-00	24 - 12
1HX-12169-31	3 - 8	34X-25937-00	28 - 7	2MS-E2170-00	4 - 1	1WD-E4437-00	8 - 24	2MS-E6150-00	13 - 2	1WD-F122A-00	17 - 24
1HX-12169-50	3 - 8	4SS-27218-00	32 - 3	1WD-E2176-00	4 - 3	52B-E443E-00	8 - 33	1WD-E6154-00	13 - 3	1WD-F122B-00	17 - 25
1HX-12169-70	3 - 8	3KW-27234-00	32 - 8	2MS-E2180-00	4 - 2	40D-E443G-00	27 - 28	1WD-E6181-00	13 - 13	1WD-F1278-00	33 - 19
1HX-12169-90	3 - 8	4BP-27261-00	31 - 25	1WD-E2213-00	4 - 9	1WD-E4451-00	8 - 32	1WD-E6324-00	13 - 6	1WD-F135F-00	17 - 15
1HX-12169-E0	3 - 8	3WP-81980-00	42 - 13	33S-E2223-00	5 - 8	1WD-E4452-00	8 - 26	1WD-E6331-00	13 - 5	1WD-F144G-00	31 - 28
1HX-12169-G0	3 - 8	4WA-81980-00	42 - 12	1WD-E2241-00	1 - 18	1WD-E4457-00	8 - 27	2MS-E6333-10	13 - 8	1WD-F153E-00	18 - 2
1HX-12169-J0	3 - 8	1WS-82504-00	43 - 12	1WD-E2251-00	4 - 11	1WD-E4462-00	8 - 30	1WD-E6337-00	13 - 9	1WD-F153E-10	18 - 2
1HX-12169-L0	3 - 8	1KB-83311-00	37 - 2	2MS-E2252-00	4 - 12	2MS-E4469-00	8 - 22	2MS-E6340-00	13 - 15	1WD-F153E-20	18 - 2
1HX-12169-N0	3 - 8		37 - 6	1WD-E2256-00	4 - 14	2MS-E446C-00	8 - 23	2MS-E6350-00	13 - 7	1WD-F1586-00	18 - 3
1HX-12169-T0	3 - 8		37 - 11	2MS-E2405-00	6 - 9	2MS-E4602-00	9 - 1	1WD-E6356-00	13 - 14	1WD-F1611-01	18 - 13
2MS-12210-00	4 - 6		37 - 15	1WD-E2413-00	6 - 2	1WD-E4613-00	9 - 21	2MS-E6371-00	13 - 4	1WD-F1617-00	18 - 21
5P0-12411-00	6 - 1	3D7-83318-10	37 - 9	1WD-E2420-00	5 - 1	1WD-E4628-00	9 - 27	2MS-E7121-00	14 - 7	1WD-F1621-00	18 - 31
5NL-12564-00	1 - 28	1KB-8333A-00	37 - 4	1WD-E2422-00	5 - 14	2MS-E4710-00	9 - 6	2MS-E7131-00	14 - 5	1WD-F1629-01	18 - 20
8GL-13571-00	8 - 13		37 - 17	1WD-E2428-00	5 - 15	54D-E4714-00	9 - 15	2MS-E7151-00	14 - 2	1WD-F163A-00	18 - 33
5JW-14104-00	8 - 15	1KB-8334A-00	37 - 8	1WD-E2450-00	5 - 6	1WD-E4715-00	9 - 16	2MS-E7161-00	14 - 6	1WD-F163E-00	18 - 18
8A7-14139-00	8 - 17		37 - 13	1WD-E2453-00	5 - 7	1WD-E4728-00	9 - 10	2MS-E7211-00	14 - 23	1WD-F1652-00	17 - 5
5PS-14147-00	8 - 8	31A-83913-00	41 - 13	33S-E2456-00	5 - 9	1WD-E473L-00	9 - 2	2MS-E7221-00	14 - 14	2MS-F1668-00	20 - 17
895-14169-00	8 - 16	31A-83945-00	41 - 12	1WD-E2461-00	6 - 8	5TP-E4747-00	9 - 4	2MS-E7231-00	14 - 18	1WD-F1669-00	18 - 14
1WS-14335-00	8 - 10	1HP-83980-01	30 - 11	5ST-E2462-00	6 - 12		17 - 30	2MS-E7241-00	14 - 19	1WD-F1688-00	18 - 26
8HG-14534-00	8 - 14	4B4-84334-00	43 - 22	2MS-E2577-00	6 - 4		31 - 48	2MS-E7251-00	14 - 22	1WD-F1689-00	18 - 27

NUMERICAL INDEX
INDICE NUMERICO

PART NO. CODIGO N°	REF. NO.	PART NO. CODIGO N°	REF. NO.	PART NO. CODIGO N°	REF. NO.	PART NO. CODIGO N°	REF. NO.	PART NO. CODIGO N°	REF. NO.	PART NO. CODIGO N°	REF. NO.
1WD-F16A2-00	18 - 17	1WD-F3136-00	22 - 20	1WD-F4314-00	23 - 51	1WD-F5870-00	30 - 1	1WD-F7441-00	31 - 41	1WD-F8399-10	34 - 10
1WD-F171E-00	19 - 40	1WD-F3141-00	22 - 6	1WD-F4315-00	23 - 56	1WD-F5872-00	30 - 15	1WD-F7442-00	31 - 9	2MS-F83GA-00	34 - 16
1WD-F171L-00	19 - 21		22 - 23	1WD-F4339-00	23 - 7	1WD-F5873-00	32 - 22	1WD-F7443-00	31 - 18	2MS-F83GB-00	34 - 22
1WD-F171M-00	19 - 24	45P-F3144-00	22 - 11	1WD-F4376-00	23 - 53	1WD-F5875-00	30 - 18	2MS-F7445-00	31 - 15	1WD-F8483-00	33 - 25
1WD-F171N-00	19 - 27		22 - 28	3C1-F4486-00	23 - 47	1WD-F5876-00	30 - 20	1WD-F7446-00	31 - 31	1WD-F8484-00	33 - 26
1WD-F171X-00	19 - 42	45P-F3145-00	22 - 9	1WD-F4491-00	23 - 46	1WD-F5887-00	32 - 25	1WD-F7451-00	31 - 10	1WD-F8485-00	33 - 27
1WD-F172W-00	19 - 36		22 - 26	1WD-F4710-00	24 - 1	50C-F5894-10	32 - 9	1WD-F7461-00	31 - 19	1WD-H1315-00	43 - 13
1WD-F1731-00-P0	19 - 38	45P-F3146-00	22 - 8	1WD-F4711-00	24 - 2	1WD-F5895-50	32 - 13	1WD-F7461-00	24 - 15	1WD-H1410-00	35 - 2
1WD-F1731-00-P1	19 - 38		22 - 25	3C1-F4741-00	24 - 6	50C-F589A-00	32 - 15	31B-F8307-00	19 - 8	1WD-H1450-00	35 - 1
1WD-F1731-00-P2	19 - 38	45P-F3149-00	22 - 15	5BP-F4741-00	24 - 3	1WD-F5914-50	28 - 16		19 - 18	1WD-H1800-00	36 - 1
1WD-F1732-00	40 - 7		22 - 32	1WD-F4750-00	24 - 5	5YP-F5917-00	26 - 8	1WD-F8328-00	34 - 2	1WD-H1801-00	36 - 2
1WD-F179E-00	42 - 27	45P-F3156-00	22 - 10	1WD-F4780-00	24 - 7		28 - 6		34 - 8	1WD-H1828-00	36 - 4
1WD-F17F1-00	19 - 6		22 - 27	1WD-F478E-00	24 - 10	1WD-F5919-00	26 - 10	1WD-F8328-10	34 - 2	4FP-H182L-00	36 - 6
2MS-F17F1-00	19 - 6	509-F3158-L0	22 - 13	1WD-F4792-00	24 - 8	1WD-F5919-50	28 - 9		34 - 8	1WD-H183G-00	36 - 5
2MS-F17F1-10	19 - 6		22 - 30	1WD-F510C-00	25 - 2	1WD-F5921-50	28 - 12	1WD-F8328-20	34 - 56	1WD-H1861-00	36 - 3
1WD-F17F2-00	19 - 16	1WD-F3170-00	22 - 5	1WD-F5168-00-0X	25 - 1	5YP-F5924-00	26 - 11	1WD-F833E-00	34 - 48	1WD-H1940-00	42 - 15
2MS-F17F2-00	19 - 16		22 - 22	1WD-F5168-00-P0	25 - 1	1WD-F5924-50	28 - 10	1WD-F8356-00	33 - 21	1WD-H1950-00	42 - 14
2MS-F17F2-10	19 - 16	1WD-F3173-00	22 - 12	1WD-F5338-00-0X	27 - 1	5YP-F5925-01	26 - 9	1WD-F835G-00	33 - 4	1WD-H1960-00	43 - 16
1WD-F17F3-00	19 - 7		22 - 29	1WD-F5338-00-P0	27 - 1		28 - 11	1WD-F835U-00-P0	34 - 31	1WD-H1961-00	43 - 14
1WD-F17F4-00	19 - 17	31B-F3181-00	22 - 14	1WD-F5364-00	27 - 5	5YP-F5937-00	26 - 7	1WD-F835V-00-P0	34 - 32	1WD-H2100-00	42 - 6
1WD-F1816-00	19 - 33		22 - 31	1WD-F5366-00-98	27 - 6	1WD-F5939-50	28 - 13	1PA-F836B-00	19 - 44	1WD-H2115-00	42 - 18
1WD-F1817-00	19 - 34	45P-F3188-00	22 - 18	1WD-F5366-00-P0	27 - 6	1WD-F5939-60	28 - 14		33 - 31	1WD-H2116-00	42 - 19
3C1-F1828-00	19 - 32		22 - 35	1WD-F5377-00	27 - 9	1WD-F6121-01	29 - 1	1WD-F836K-00	34 - 50	1WD-H2121-00	42 - 7
1WD-F1871-00	19 - 29	1WD-F3340-00	22 - 36	1WD-F537W-00	27 - 11	1WD-F6122-00	29 - 5	1WD-F836L-00	34 - 51	1WD-H2131-00	42 - 8
1WD-F1875-00	19 - 31	45P-F3346-00	22 - 39	1WD-F537X-00	27 - 12	1WD-F6131-00	29 - 17	1WD-F836M-00	34 - 54	5TL-H2131-00	24 - 16
1WD-F191B-00	17 - 9	5BP-F3416-00	21 - 2	1WD-F5383-00	27 - 21	1WD-F6132-00	29 - 22	1WD-F836N-00	33 - 15	1WD-H2133-00	41 - 2
1WD-F193A-00	17 - 6	5BP-F3418-00	21 - 5	1PA-F5386-00	25 - 8	1S7-F622F-00	29 - 12	1WD-F836R-00	33 - 16	45P-H2133-00	41 - 5
1WD-F2110-00	20 - 1	1WD-F3435-00	21 - 6	1WD-F5386-00	27 - 20	2MS-F622H-00	29 - 11	1WD-F8376-00	33 - 5	1WD-H2151-00	42 - 16
1WD-F2123-00	17 - 8	1WD-F4110-00	23 - 1	1WD-F5388-00	27 - 24	1WD-F6240-00	29 - 10		33 - 14	1WD-H2151-10	42 - 11
1WD-F2129-00	20 - 3	1WD-F4129-00-P0	23 - 29	1WD-F539F-00	27 - 13	2DP-F6241-00	29 - 9		33 - 20	1WD-H2151-20	42 - 10
1WD-F2151-00	20 - 7	1WD-F4129-00-P1	23 - 29	1WD-F5443-00	27 - 10	1WD-F6246-00	29 - 14	44D-F8379-00	33 - 12	1WD-H2310-00	42 - 1
1WD-F2174-00	27 - 25	1WD-F4129-00-P2	23 - 29	1WD-F5807-00	30 - 2	1S7-F6257-00	29 - 13	1WD-F8381-00	33 - 1	1WD-H2314-00	42 - 2
1WD-F2184-00	20 - 4	1WD-F412Y-00	23 - 6	1WD-F5808-00	32 - 2	1WD-F6280-10	33 - 23	1WD-F8385-00-P0	34 - 36	1WD-H2314-10	42 - 3
1WD-F2210-00	20 - 14	1WD-F4139-00-P0	23 - 36	1WD-F580E-00	32 - 1	1WD-F6290-10	33 - 24	2MS-F8391-00	33 - 10	1WD-H2370-00	42 - 5
1WD-F2311-00	20 - 11	1WD-F4139-00-P1	23 - 36	1WD-F580U-01	26 - 3	1WD-F6301-00	29 - 19	2MS-F8391-10	33 - 10	1WD-H2530-00	43 - 18
1WD-F248B-00	20 - 9	1WD-F4139-00-P2	23 - 36	1WD-F580W-01	28 - 3	1WD-F6335-00	29 - 16	1WD-F8392-00	33 - 11	1WD-H2540-00	43 - 3
1WD-F3100-00	22 - 1	1WD-F413B-00	23 - 59	1WD-F581U-00	26 - 1	1WD-F7211-00	31 - 24	2MS-F8393-00	34 - 3	1WD-H2576-00	43 - 19
1WD-F3102-00	22 - 2	1WD-F414E-00	23 - 43	50C-F582A-50	32 - 5	50C-F7222-00	32 - 4	2MS-F8393-10	34 - 3	1WD-H2590-00	42 - 9
1WD-F3103-00	22 - 19	1WD-F414G-00	23 - 28	1WD-F582E-00	32 - 21	45P-F7261-00	16 - 17	1WD-F8393-20	34 - 3	1WD-H2910-00	41 - 9
1WD-F3110-00	22 - 4	5D9-F414G-00	17 - 7	1WD-F582W-00	28 - 1	1WD-F7311-00	31 - 1	2MS-F8394-00	34 - 9	1WD-H2911-00	41 - 10
	22 - 21		23 - 4	5TL-F5838-00	28 - 18	1WD-F7321-10	31 - 2	2MS-F8394-10	34 - 9	5BP-H2917-00	41 - 16
45P-F3111-00	22 - 17	45P-F414H-00	23 - 5	1WD-F5852-00	30 - 4	1WD-F7430-00	31 - 32	1WD-F8394-20	34 - 9	1WD-H3310-10	37 - 1
	22 - 34	1WD-F4188-00	23 - 2	1WD-F5852-50	32 - 12	1WD-F7431-00	31 - 33	1WD-F8395-00-P0	34 - 42	1WD-H3318-00	37 - 18
1WD-F3118-00	22 - 16	1WD-F4191-00	23 - 12	2VN-F5854-00	32 - 10	1WD-F7435-00	31 - 11	1WD-F8398-00	34 - 4	1WD-H3320-10	37 - 5
	22 - 33	1WD-F41B1-00-P0	23 - 22	3C1-F5855-00	30 - 7		31 - 20	2MS-F8398-00	34 - 4	1WD-H3330-10	37 - 10
45P-F3125-00	22 - 7	1WD-F41B1-00-P1	23 - 22	50C-F5855-00	32 - 11	1WD-F7437-00	31 - 36	1WD-F8398-10	34 - 4	3D9-H3333-10	37 - 3
	22 - 24	1WD-F4312-00	23 - 50	50C-F5866-00	32 - 6		31 - 44	1WD-F8399-00	34 - 10		37 - 7
1WD-F3126-00	22 - 3	1WD-F4313-00	23 - 55	3RW-F5867-00	30 - 6	1WD-F7440-00	31 - 40	2MS-F8399-00	34 - 10		37 - 12

NUMERICAL INDEX
INDICE NUMERICO

PART NO. CODIGO N°	REF. NO.	PART NO. CODIGO N°	REF. NO.	PART NO. CODIGO N°	REF. NO.	PART NO. CODIGO N°	REF. NO.	PART NO. CODIGO N°	REF. NO.	PART NO. CODIGO N°	REF. NO.
3D9-H3333-10	37 - 16	1WD-XF171-30-P2	19 - 1	90111-05003	33 - 18	90183-05807	19 - 2	90214-22008	14 - 20	90387-068L9	18 - 29
1WD-H3340-10	37 - 14	1WD-XF172-30-P0	19 - 11		34 - 37		19 - 12	90215-18800	13 - 10	90387-068N4	9 - 18
1WD-H3351-00	43 - 23	1WD-XF172-30-P1	19 - 11		34 - 43		23 - 27	90240-08124	32 - 16	90387-07819	17 - 19
1WD-H3371-00	43 - 24	1WD-XF172-30-P2	19 - 11	90111-05018	18 - 25		23 - 33	90240-08145	31 - 13	90387-087L0	9 - 12
1WD-H3378-00	43 - 26	1WD-XF83F-10-P0	33 - 8	90111-05021	18 - 22		23 - 40		31 - 22		9 - 29
2MS-H3500-10	38 - 1	1WD-XF83F-20-P2	33 - 8	90111-06013	31 - 16		33 - 9		31 - 37	90387-08813	17 - 29
1WD-H3519-00	38 - 5	1WD-XF83F-40-P1	33 - 8	90111-06117	23 - 25		34 - 5		31 - 45		31 - 49
1WD-H3559-00	33 - 3	1WD-XF83L-40-P0	34 - 1		34 - 41		34 - 12	90269-06081	18 - 19	90387-10010	31 - 6
1WD-H3571-00	38 - 2	1WD-XF83L-50-P1	34 - 1		34 - 47		34 - 34		18 - 34	90387-17810	27 - 2
1WD-H3572-00	38 - 3	1WD-XF83L-60-P2	34 - 1		40 - 2		40 - 5		19 - 9	90387-20814	14 - 24
54P-H3591-00	43 - 6	1WD-XF83M-40-P0	34 - 7	90111-06119	20 - 13	90183-06011	9 - 20		19 - 19	90401-10812	30 - 16
1WD-H3755-00	43 - 9	1WD-XF83M-50-P1	34 - 7	90111-06121	32 - 20	90183-06815	34 - 35		19 - 23		32 - 23
1WD-H3912-00	41 - 11	1WD-XF83M-60-P2	34 - 7	90111-06137	18 - 8	90183-06818	9 - 9		19 - 26	90401-20008	7 - 12
1WD-H3922-00	30 - 8	1WD-XH250-00	42 - 26	90111-06152	9 - 30		17 - 21		33 - 17	90430-06014	4 - 8
1WD-H395W-00	41 - 3	1WD-XH250-01	42 - 24	90111-06802	9 - 8	90201-04028	43 - 21		34 - 13		5 - 16
45P-H395W-00	41 - 6	90105-06027	1 - 4	90111-06847	9 - 13	90201-04804	40 - 14		34 - 53		10 - 11
1WD-H3972-00	41 - 1	90105-07800	4 - 4	90111-08815	26 - 2	90201-05036	39 - 8	90280-05013	35 - 6	90430-08119	1 - 7
1WD-H3975-00	41 - 4	90105-088F7	10 - 6		28 - 2	90201-05043	43 - 30	90282-04036	2 - 17	90430-08143	11 - 4
1WD-H4300-00	39 - 1	90105-088F8	2 - 16	90116-10065	27 - 14	90201-05827	38 - 8	90338-05010	29 - 4	90430-10804	43 - 7
1WD-H4303-00	39 - 3	90105-088G0	10 - 7	90119-05020	23 - 32	90201-06072	6 - 14		29 - 8	90445-217G3	31 - 8
1WD-H4314-00	39 - 2	90105-088G7	9 - 23		23 - 39	90201-06088	9 - 19		33 - 30	90450-28001	6 - 7
1WD-H4340-00	39 - 5	90105-106A7	31 - 5	90119-06810	19 - 10	90201-06380	23 - 9	90338-09012	30 - 14	90450-55804	8 - 4
1WD-H4347-00	39 - 6	90105-10883	2 - 8		19 - 20		23 - 15		41 - 21	90462-08225	11 - 24
1WD-H4397-00	39 - 4		35 - 4		34 - 27		34 - 30	90338-16262	10 - 2	90462-08806	11 - 20
1WD-H4547-00	40 - 10	90105-10889	17 - 12	90123-08083	41 - 18	90201-08083	32 - 17	90338-23801	17 - 16	90462-08810	7 - 18
1WD-H4710-01	40 - 1	90105-10891	17 - 13	90149-10804	26 - 13	90201-08612	9 - 24	90340-12808	7 - 14	90462-08812	11 - 19
1WD-H4726-00	40 - 11	90105-12093	20 - 15	90150-05023	33 - 13	90201-087F0	9 - 26	90340-18002	1 - 5	90464-12015	17 - 23
1WD-H4740-00	40 - 8	90105-12309	20 - 8	90151-03005	41 - 17	90201-10021	16 - 19	90340-32819	11 - 5	90464-14803	42 - 22
1WD-H4744-00	40 - 9	90105-14102	21 - 7	90159-06054	24 - 13		31 - 26	90387-05042	40 - 16	90464-16003	41 - 7
1WD-H4753-00	40 - 12	90109-05003	18 - 32	90160-04009	43 - 20	90201-10118	30 - 17	90387-06242	20 - 12	90464-16012	23 - 54
3C1-H5130-00	43 - 28	90109-060G4	42 - 25	90160-05810	19 - 39		32 - 24	90387-06299	23 - 8	90464-22800	42 - 23
1WD-H5546-00	43 - 2	90109-063F1	18 - 15	90170-06023	16 - 14	90201-10119	7 - 6		23 - 14	90464-30001	41 - 8
1WD-H5752-00	23 - 45	90109-06577	30 - 10	90170-18221	13 - 11	90201-102R1	2 - 9	90387-064W3	6 - 15	90464-30009	17 - 22
2MS-H591A-01	43 - 1	90109-06898	1 - 15	90179-05849	33 - 2		35 - 5	90387-066J9	18 - 28	90464-36800	42 - 20
1WD-H592A-00	43 - 8	90109-06899	1 - 24	90179-07652	2 - 4	90201-10843	13 - 16	90387-067V1	40 - 3	90464-70800	42 - 21
4C9-W0048-00	26 - 6	90109-085G6	31 - 17	90179-08316	41 - 19	90201-10845	1 - 10	90387-06857	19 - 30	90467-08003	19 - 35
5YP-W0048-50	28 - 8		31 - 30	90179-10805	17 - 14	90201-127E1	16 - 7	90387-06899	19 - 5	90467-09006	23 - 57
1WD-WF461-00	23 - 18	90110-05806	23 - 19	90179-20013	14 - 33	90201-16812	2 - 19		19 - 15	90467-110A3	8 - 34
1WD-WF479-00	24 - 11	90110-06161	4 - 13	90179-25615	21 - 3	90201-17809	27 - 23		23 - 24	90467-12052	8 - 39
1WD-XF11W-10-P0	34 - 15		4 - 15	90183-05076	18 - 16	90201-20023	14 - 32		23 - 31	90467-12085	32 - 14
1WD-XF11W-50-P0	34 - 15		12 - 5	90183-050A7	18 - 23	90201-20276	14 - 25		23 - 38	90467-13802	8 - 38
1WD-XF11X-10-P0	34 - 21	90110-06182	15 - 11		19 - 3	90201-22013	13 - 12		34 - 18		8 - 41
1WD-XF11X-60-P0	34 - 21	90110-06870	1 - 11		19 - 13	90202-05180	34 - 38		34 - 24	90467-15012	23 - 52
1WD-XF151-20-P0	18 - 1	90110-08071	31 - 39		33 - 7		34 - 44		34 - 39	90467-16800	1 - 36
1WD-XF151-20-P2	18 - 1		31 - 47		34 - 6	90202-26142	21 - 4		34 - 45	90467-16801	1 - 33
1WD-XF151-30-P1	18 - 1	90111-05003	19 - 37		34 - 11	90206-14001	16 - 18	90387-068C2	33 - 29		1 - 35
1WD-XF171-30-P0	19 - 1		19 - 41		34 - 17	90209-25011	14 - 15	90387-068C5	18 - 4	90467-250A1	6 - 6
1WD-XF171-30-P1	19 - 1		19 - 43		34 - 23	90214-22008	14 - 3	90387-068L0	18 - 5	90480-01558	23 - 21

NUMERICAL INDEX
INDICE NUMERICO

PART NO. CODIGO N°	REF. NO.	PART NO. CODIGO N°	REF. NO.	PART NO. CODIGO N°	REF. NO.	PART NO. CODIGO N°	REF. NO.	PART NO. CODIGO N°	REF. NO.	PART NO. CODIGO N°	REF. NO.
90480-01558	34 - 14	91312-06025	11 - 15	93311-420Y3	14 - 26	95602-06200	18 - 30	97707-50016	34 - 28		
	34 - 19	91312-06030	7 - 8	93315-21570	5 - 4	95602-10200	27 - 15		34 - 33		
	34 - 25		35 - 3	93317-11096	5 - 3		31 - 7		34 - 52		
90480-01559	23 - 35	91317-06016	29 - 3	93317-11295	16 - 9	95602-12100	20 - 10		34 - 55		
	23 - 42		29 - 7	93320-32403	20 - 5		20 - 16		39 - 9		
90480-10003	40 - 6	91317-06020	29 - 15	93399-99932	22 - 37	95602-14200	20 - 6	98502-05016	43 - 5		
90480-11009	40 - 15	91317-06025	33 - 28	93399-999Y3	21 - 1		25 - 10	98502-06012	8 - 11		
90480-12581	9 - 11	91317-08020	29 - 2	93440-24200	14 - 4	95602-16200	27 - 22	98507-05012	29 - 20		
	9 - 28		29 - 6		14 - 21	95607-08200	9 - 31	98902-05020	8 - 31		
90480-12808	19 - 4	91317-08030	21 - 8	93440-28184	14 - 16	95612-08625	1 - 8	99002-07600	13 - 21		
	19 - 14	91317-10020	17 - 26	93440-52009	14 - 9	95702-06500	18 - 12	99009-08400	5 - 11		
	23 - 23	91317-10045	17 - 27	93450-16068	2 - 14		30 - 19	99009-10400	7 - 5		
	23 - 30	91317-10060	17 - 10	93501-04830	31 - 35		34 - 29		13 - 17		
	23 - 37	91401-20012	32 - 18		31 - 43	95707-06500	24 - 9	99009-12400	16 - 6		
	34 - 20	91401-25015	31 - 14	93605-10090	2 - 21	95707-08500	9 - 22	99009-15500	7 - 2		
	34 - 26		31 - 23	93900-00828	25 - 6	95802-06010	31 - 29	99530-08012	7 - 7		
	34 - 40		31 - 38		27 - 17	95802-06016	43 - 15		11 - 8		
	34 - 46		31 - 46	94111-17803	25 - 5	95802-06025	43 - 17		11 - 11		
90480-12815	18 - 6	92012-06012	29 - 18	94114-17803	27 - 16	95802-08012	43 - 25	99530-10014	10 - 5		
90480-13001	40 - 4		29 - 23	94568-H3112	27 - 29	95807-06016	43 - 27	99530-14016	1 - 14		
90480-13398	17 - 18	92012-08030	32 - 19	94591-61118	4 - 5	95812-06012	23 - 11		1 - 30		
90480-14004	38 - 6	92014-08012	11 - 3	94700-00872	1 - 12	95812-06035	10 - 8				
	39 - 7	92902-08600	13 - 20	95022-06008	4 - 7	95812-06045	10 - 9				
90480-15807	23 - 13		27 - 26	95022-06010	38 - 9	95812-06065	10 - 10				
90480-15808	6 - 16	92902-10200	17 - 11	95022-06012	24 - 4	95812-08035	33 - 22				
90480-15809	18 - 7	92907-10600	17 - 28		34 - 49	95817-08030	9 - 25				
90501-06022	15 - 3	93101-20802	14 - 11	95022-06014	17 - 20	95817-10025	31 - 3				
90501-080A2	15 - 8		14 - 27	95022-06020	6 - 3	95822-06010	8 - 36				
90501-12743	31 - 34	93102-12891	16 - 10		42 - 4	95822-06025	23 - 10				
	31 - 42	93102-15801	5 - 5	95022-06025	5 - 17		23 - 16				
90501-22800	2 - 20	93102-35803	14 - 30		7 - 17	95827-06014	32 - 26				
90506-23812	31 - 4	93106-23002	27 - 4		11 - 9	95827-06025	6 - 13				
90506-26807	31 - 27	93106-26815	25 - 3		11 - 12	97012-06020	16 - 20				
90508-18136	13 - 18	93106-38046	27 - 8		11 - 18	97507-06525	41 - 20				
90508-183B9	31 - 12	93210-068F7	10 - 13		11 - 23	97602-04212	30 - 12				
	31 - 21	93210-108H5	41 - 14		36 - 7	97702-30016	38 - 4				
90508-29806	16 - 5	93210-12803	10 - 3	95022-06050	11 - 13	97702-50016	24 - 14				
90520-03823	23 - 3	93210-15620	32 - 7	95022-08012	1 - 6		33 - 6				
91312-05008	42 - 17	93210-16716	1 - 29	95022-08014	23 - 17		38 - 7				
91312-05010	23 - 20	93210-21801	43 - 4	95027-06010	9 - 3	97702-50025	8 - 28				
	23 - 48	93210-27807	5 - 20	95027-06025	30 - 13	97707-40020	40 - 13				
	29 - 21	93210-32816	11 - 6	95027-06045	18 - 9	97707-50012	23 - 26				
91312-05012	11 - 2	93210-39802	8 - 2	95027-08035	9 - 17		23 - 34				
91312-06010	5 - 13	93306-20314	27 - 3	95302-06600	16 - 15		23 - 41				
91312-06016	8 - 3	93306-255Y9	14 - 8	95302-08600	27 - 27	97707-50016	18 - 24				
	43 - 11	93306-302X4	25 - 4	95602-05100	43 - 29		19 - 22				
91312-06020	1 - 23	93306-30450	27 - 7	95602-06100	30 - 9		19 - 25				
	4 - 10	93311-420Y3	14 - 10		41 - 15		19 - 28				