



# CATALOGO DE REPUESTOS

## FZ6-NAHG (5S43) SPAIN

---



1H5S4-352S1

( )

FZ6-NAHG  
CATALOGO DE REPUESTOS  
©2008 por Yamaha Motor Co., Ltd.  
1ª edición, septiembre 2008  
Todos los derechos reservados.  
Toda reproducción o uso no autorizado  
sin el consentimiento escrito de  
Yamaha Motor Co., Ltd.  
quedan expresamente prohibidos  
Impreso en Japón.

# PROLOGO

Este catálogo de repuestos corresponde a las piezas para el o los modelos que figuran en la página de portada. Al formular el pedido de repuestos, se ruega citar este catálogo y especificar correctamente el número y el nombre de las piezas.

1. Las modificaciones y agregados que se hayan realizado después de la edición de este Catálogo de Repuestos, serán anunciados en las Informaciones de Recambios. Es recomendable que se hagan las correcciones necesarias en el Catálogo de Repuestos de acuerdo con las Informaciones de Recambios.

2. Abreviaciones

En este. Catálogo de Repuestos se emplean las siguientes abreviaciones.

“UR” Usar el número de partes especificado

“UN” Usar la cantidad necesaria

“AP” Piezas sustitutivas

“LM” Fabricación local (Hay que pedir los repuestos en las cercanías)

“F#” N° de bastidor (N° aplicable a la máquina)

“O/S” Sobredimensionado

3. La cantidad de componentes para el montaje

- Los componentes, suministrados como conjunto, se describen con un punto (.) que precede al nombre del parte como se indica a continuación.
- La numeración que aparece a la derecha de cada descripción indica la cantidad de partes por cada unidad de conjunto.

CODIGO N°	DESCRIPCION	CANT.	OBSERVACIONES
2F5-83310-60	ENSAMBLAJE DE LA LUZ	2	
115-83311-60	.BOMBILLA (6V-18W)	1	

4. Los colores de los componentes se indican como sigue en la columna de “OBSERVACIONES”.

CODIGO N°	DESCRIPCION	CANT.	OBSERVACIONES
2N4-24110-00-X5	COMP. DEL TANQUE	2	MXR
3J1-24240-10	.GRAFICO, DEL TANQUE	1	PARA MXR

5. Debe tenerse en cuenta que las ilustraciones sirven como guía para la búsqueda de los números de partes y no deben usarse para el montaje. Durante el montaje, se recomienda usar el manual de taller correspondiente.

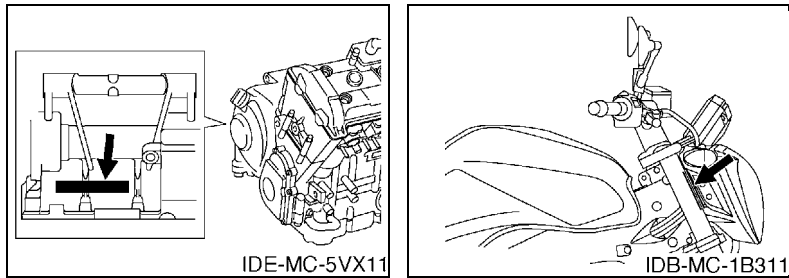
6. EL asterisco (\*) antes del número de referencia indica los elementos modificados después de la primera edición.

# PROLOGO

## 7. Números de serie

Nº de Serie del motor

Nº de Serie del bastidor



## 8. Códigos de color aplicables (El símbolo (\*) muestra el color de modelo.)

Abreviatura	Nombre de color	Código de color
DNG1	DARK GRAYISH GOLD 1	1085
DNMG(*)	DARK GRAY METALLIC G	1086
LGB	LOW GLOSS BLACK	0098
MBL2	MAT BLACK 2	0582
SMX(*)	BLACK METALLIC X	0903



# CONTENIDO

## MOTOR

CILINDRO .....	1
CIGUENAL & PISTON .....	2
VALVULA .....	3
ARBOL DE LEVAS & CADENA .....	5
BOMBA DE AGUA .....	6
RADIADOR & MANGUERA .....	7
BOMBA DE ACEITE .....	9
FILTRO ACEITE .....	10
ADMISION .....	11
ADMISION 2 .....	12
SYSTEMA DE INDUCCION DE AIRE .....	14
DESCARGA .....	15
CARTER .....	17
CUBIERTA DE CARTER 1 .....	19
ARRANQUE .....	21
EMBRAGUE .....	22
TRANSMISION .....	24
LEVA DE CAMBIO & HORQUILLA .....	26
EJE DE CAMBIO & PEDAL .....	27

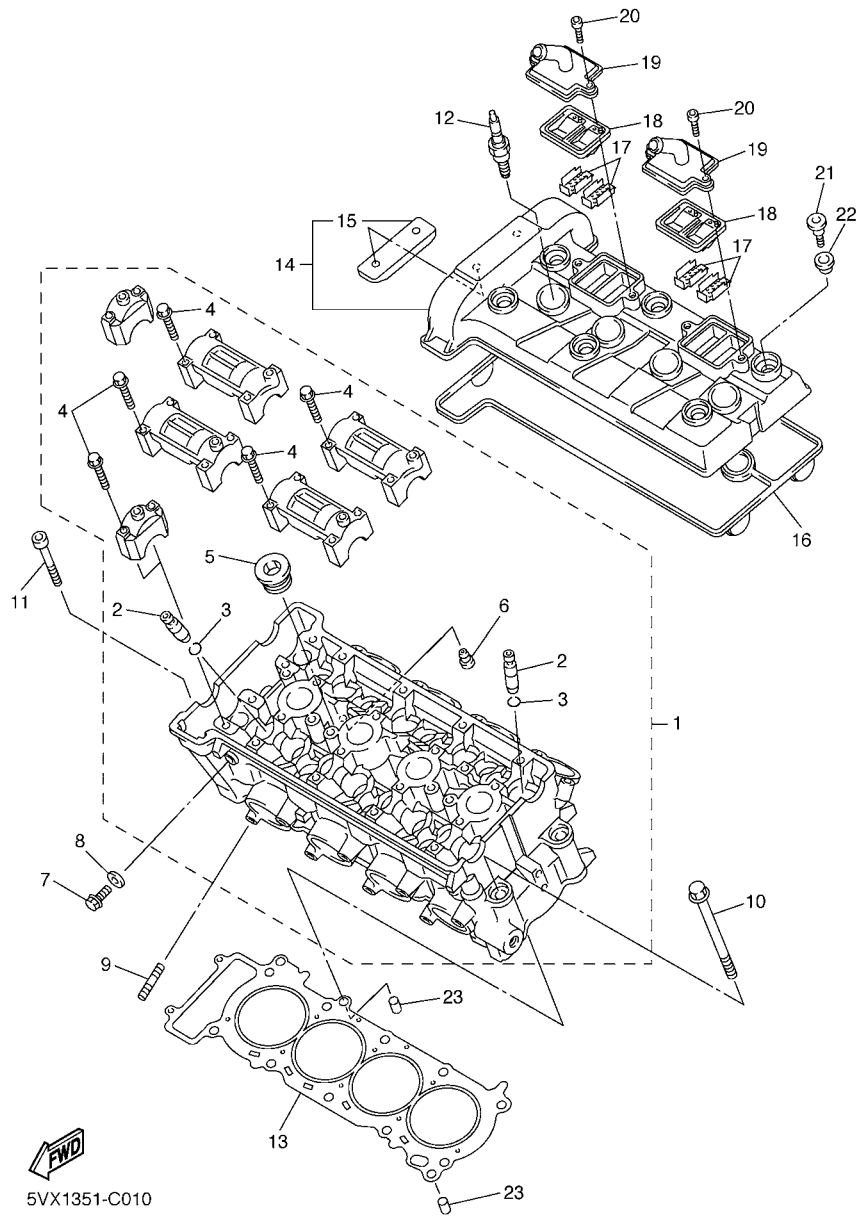
## SHASIS

CUADRO .....	29
GUARDABARRO .....	32
CUBIERTA LATERAL .....	34
BRAZO TRASERO .....	35
SUSPENSION TRASERO .....	36
DIRECCION .....	37
HORQUILLA DELANTERA .....	38
DEPOSITO DE COMBUSTIBLE .....	40
ASIENTO .....	42
RUEDA DELANTERA .....	43
CALIBRE FRENO DELANTERA .....	44
RUEDA TRASERA .....	45
CALIBRE FRENO TRASERA .....	47
MANILLAR & CABLE .....	48
CILINDRO MAESTRO DELANTERO .....	49
SOPORTE & APOYAPIE .....	51
CILINDRO MAESTRO TRASERO .....	54
GENERADOR .....	56
MOTOR DE ARRANQUE .....	57
LUZ DE DESTELLADOR .....	58

MEDIDOR .....	59
FARO DELANTERO .....	60
LUZ DE COLA .....	61
INTERRUPTOR DE MANILLAR&PALANC .....	62
EQUIPO ELECTRICO 1 .....	63
EQUIPO ELECTRICO 2 .....	65
EQUIPO ELECTRICO 3 .....	67

## INDICE

INDICE NUMERICO .....	68
-----------------------	----



5VX1351-C010

FIG. 1 CILINDRO

REF. Nº	CODIGO Nº	DESCRIPCION	5543				OBSERVACIONES
1	1B3-11101-01	CULATA DE CILINDRO COMPLETA	1				
2	5EB-11133-10	.GUIA DE VALVULA 1	16				
3	93440-10153	.SEGURO	16				
4	90105-06027	.TORNILLO	20				
5	90340-20090	.TORNILLO, DE DRENAJE	3				
6	11H-15138-00	.BOQUILLA 1	1				
7	95022-08012	PERNO, DE BRIDA	1				
8	90430-08119	JUNTA	1				
9	95617-08625	PERNO DE PUNTAL	8				
10	90119-10003	TORNILLO CON ARANDELA	10				
11	91314-06060	TORNILLO ALLEN	2				
12	94701-00403	BUJIA (NGK CR9EK)	4				
13	5VX-11181-00	JUNTA, DE CULATA 1	1				
14	1B3-11191-00	TAPA CULATA DE CILINDRO 1	1				
15	5BE-12241-00	.TOPE DE GUIA 2	1				
16	5SL-11193-00	EMPAQUE	1				
17	5SL-1482K-00	PLACA	4				
18	5SL-14890-00	VALVULA DE LENGUETA COMPLETA	2				
19	5SL-14899-00	TAPA, DE CAJA	2				
20	91317-06020	PERNO	4				
21	90109-066F0	PERNO	6				
22	4KG-1111G-00	CASQUILLO DE GOMA	6				
23	99530-10114	PASADOR, DE ESPIGA	2				

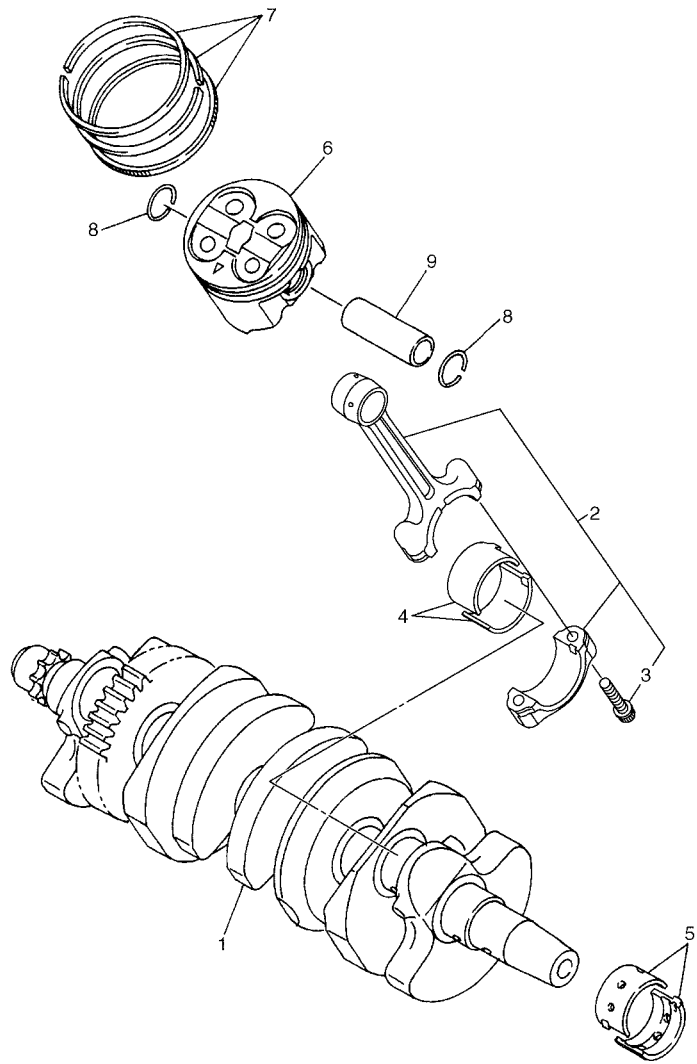
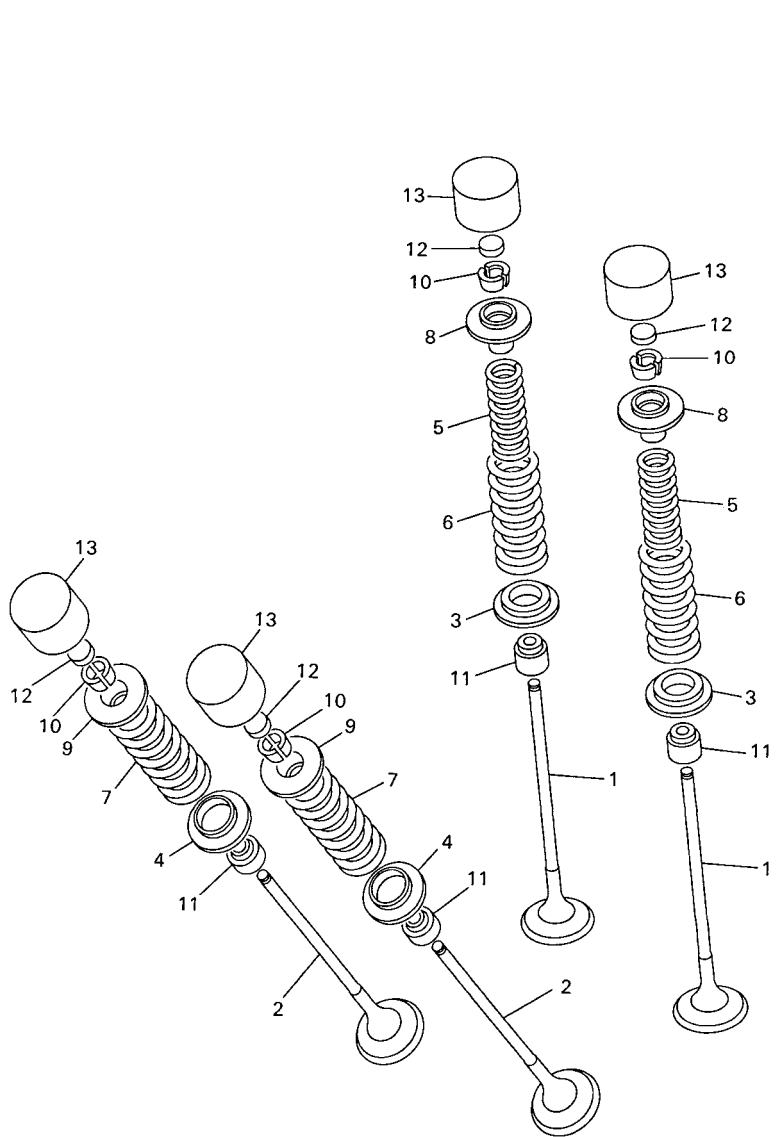


FIG. 2 CIGUENAL & PISTON

REF. Nº	CODIGO Nº	DESCRIPCION	5543				OBSERVACIONES
1	5SL-11411-00	CIGUENAL	1				
2	5VX-11650-00	BIELA COMPLETA	4				
3	5VX-11654-00	TORNILLO DE BIELA	2				
4	5VX-11656-00	COJINETE PLANO	8				UR AZUL
	5VX-11656-10	COJINETE PLANO	8				UR NEGRO
	5VX-11656-20	COJINETE PLANO	8				UR MARRON
	5VX-11656-30	COJINETE PLANO	8				UR VERDE
5	5EB-11416-A0	COJINETE PLANO 1	10				UR BLANCO
	5EB-11416-00	COJINETE PLANO 1	10				UR AZUL
	5EB-11416-10	COJINETE PLANO 1	10				UR NEGRO
	5EB-11416-20	COJINETE PLANO 1	10				UR MARRON
	5EB-11416-30	COJINETE PLANO 1	10				UR VERDE
6	5SL-11631-00	PISTON (NORMA)	4				
7	5SL-11603-00	JUEGO DE ANILLOS (NORMA)	4				
8	93450-17129	SEGURO	8				
9	5EB-11633-00	PASADOR, PISTON	4				

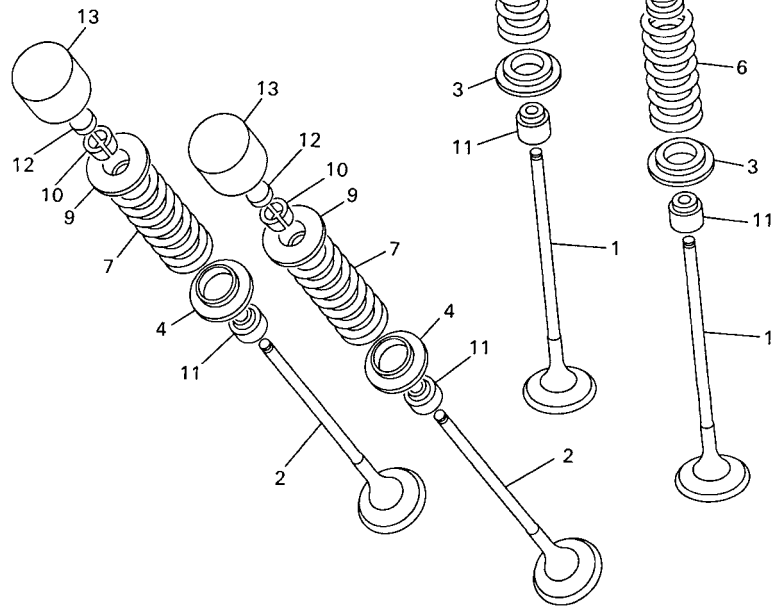




5EB3351-9030

FIG. 3 VALVULA

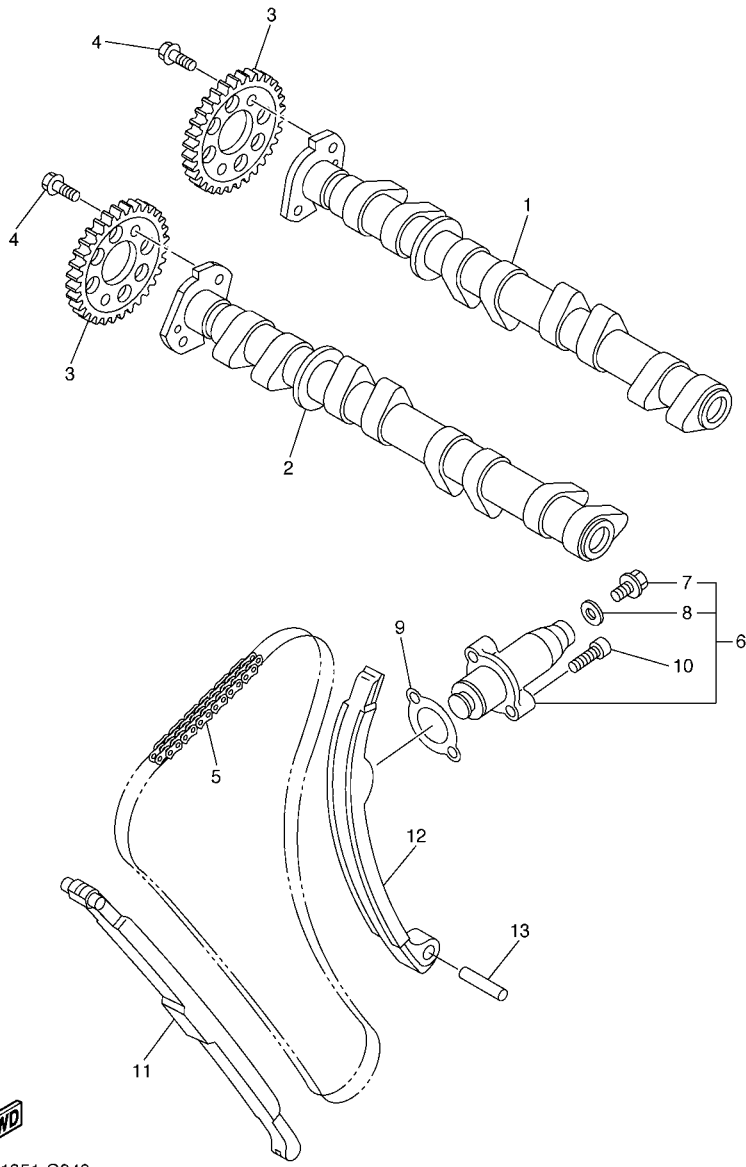
REF. Nº	CODIGO Nº	DESCRIPCION	5543				OBSERVACIONES
1	5SL-12111-10	VALVULA DE ADMISION	8				
2	5SL-12121-10	VALVULA DE ESCAPE	8				
3	5SL-12116-00	ASIENTO RESORTE DE VALVULA	8				
4	5EB-12126-00	ASIENTO RESORTE DE VALVULA2	8				
5	5EB-12113-00	RESORTE VALVULA INTERNA	8				
6	5EB-12114-00	RESORTE VALVULA EXTERIOR	8				
7	5EB-12124-01	RESORTE VALVULA EXTERIOR	8				
8	5EB-12117-00	RETEN RESORTE DE VALVULA	8				
9	5EB-12127-00	RETEN RESORTE DE VALVULA	8				
10	1HX-12118-00	SEGURO DE VALVULA	32				
11	4TV-12119-00	SELLO DE ACEITE VALVULA	16				
12	1HX-12168-00	COJIN, AJUSTADOR 2 (1.20)	16				UR
	1HX-12168-20	COJIN, AJUSTADOR 2 (1.25)	16				UR
	1HX-12168-40	COJIN, AJUSTADOR 2 (1.30)	16				UR
	1HX-12168-60	COJIN, AJUSTADOR 2 (1.35)	16				UR
	1HX-12168-80	COJIN, AJUSTADOR 2 (1.40)	16				UR
	1HX-12168-A0	COJIN, AJUSTADOR 2 (1.45)	16				UR
	1HX-12168-F0	COJIN, AJUSTADOR 2 (1.50)	16				UR
	1HX-12168-H1	COJIN, AJUSTADOR 2 (1.55)	16				UR
	1HX-12168-K1	COJIN, AJUSTADOR 2 (1.60)	16				UR
	1HX-12168-M1	COJIN, AJUSTADOR 2 (1.65)	16				UR
	1HX-12168-R1	COJIN, AJUSTADOR 2 (1.70)	16				UR
	1HX-12168-U1	COJIN, AJUSTADOR 2 (1.75)	16				UR
	1HX-12168-W1	COJIN, AJUSTADOR 2 (1.80)	16				UR
	1HX-12168-Y1	COJIN, AJUSTADOR 2 (1.85)	16				UR
	1HX-12169-11	COJIN, AJUSTADOR 2 (1.90)	16				UR
	1HX-12169-31	COJIN, AJUSTADOR 2 (1.95)	16				UR



5EB3351-9030

FIG. 3 VALVULA

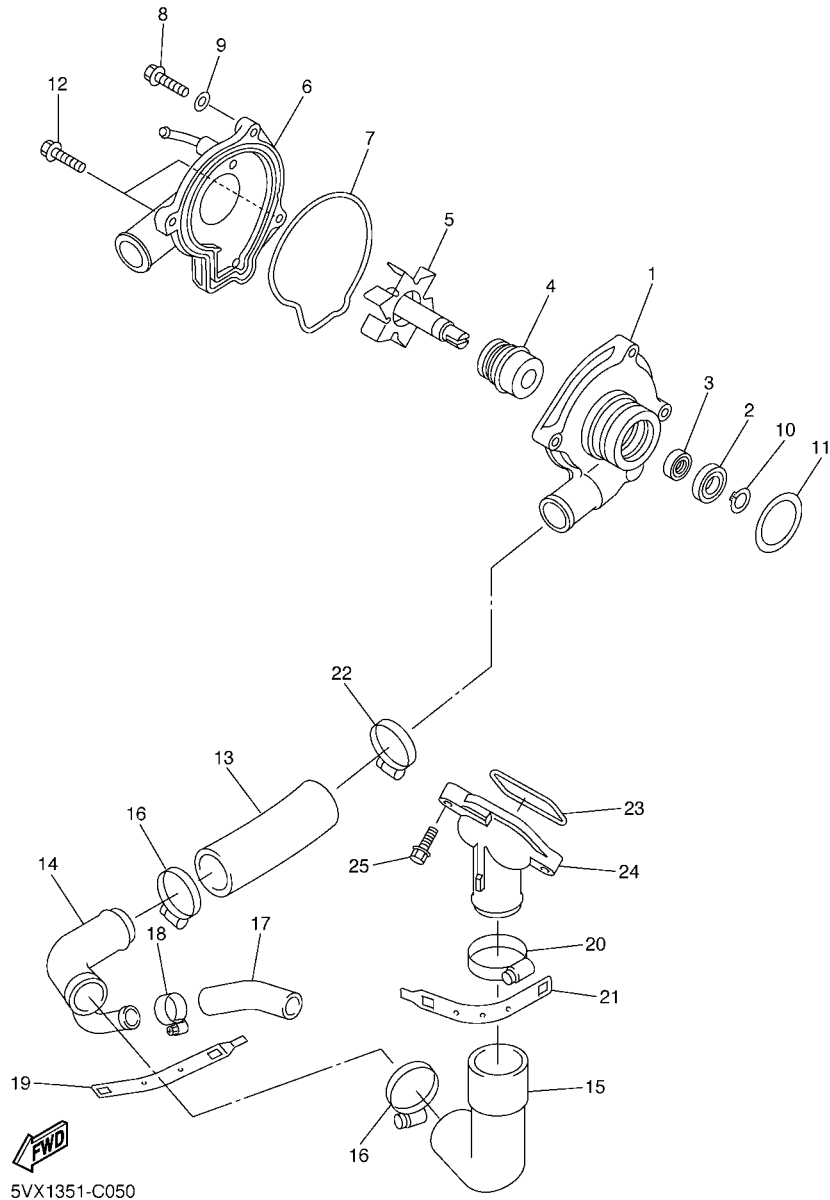
REF. Nº	CODIGO Nº	DESCRIPCION	5543				OBSERVACIONES
12	1HX-12169-50	COJIN, AJUSTADOR 2 (2.00)	16				UR
	1HX-12169-70	COJIN, AJUSTADOR 2 (2.05)	16				UR
	1HX-12169-90	COJIN, AJUSTADOR 2 (2.10)	16				UR
	1HX-12169-E0	COJIN, AJUSTADOR 2 (2.15)	16				UR
	1HX-12169-G0	COJIN, AJUSTADOR 2 (2.20)	16				UR
	1HX-12169-J0	COJIN, AJUSTADOR 2 (2.25)	16				UR
	1HX-12169-L0	COJIN, AJUSTADOR 2 (2.30)	16				UR
	1HX-12169-N0	COJIN, AJUSTADOR 2 (2.35)	16				UR
	1HX-12169-T0	COJIN, AJUSTADOR 2 (2.40)	16				UR
13	5EB-12153-20	LEVANTADOR DE VALVULA	16				UR AZUL
	5EB-12153-30	LEVANTADOR DE VALVULA	16				UR ROJO
	5EB-12153-09	LEVANTADOR DE VALVULA (O/S)	16				AP VERDE



5VX1351-C040

FIG. 4 ARBOL DE LEVAS & CADENA

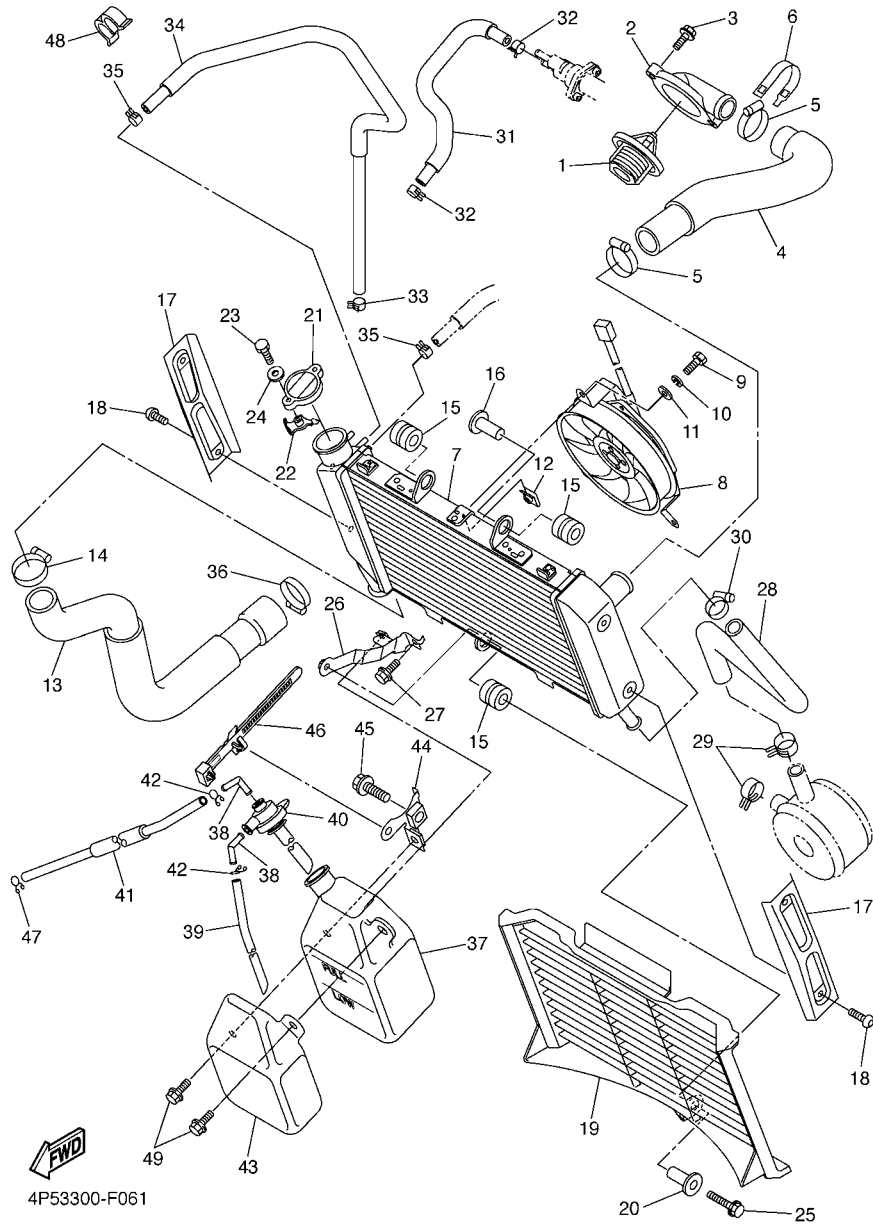
REF. Nº	CODIGO Nº	DESCRIPCION	5543				OBSERVACIONES
1	5VX-12170-00	ARBOL DE LEVAS COMPLETO 1	1				
2	5VX-12180-00	ARBOL DE LEVAS COMPLETO 2	1				
3	5VX-12176-00	CATALINA DE CADENA	2				
4	90105-07004	TORNILLO	4				
5	94591-49120	CADENA	1				
6	5SL-12210-10	TENSOR CADENA DE LEVA	1				
7	5EL-12228-00	.PERNO	1				
8	5SL-12214-00	.EMPAQUE	1				
9	4FM-12213-00	EMPAQUE DE CAJA TENSOR	1				
10	91314-06025	TORNILLO ALLEN	2				
11	5EB-12251-00	AMORTIGUADOR CADENA 1	1				
12	5EB-12252-10	AMORTIGUADOR CADENA 2	1				
13	93607-44002	PASADOR DE CLAVIJA	1				



5VX1351-C050

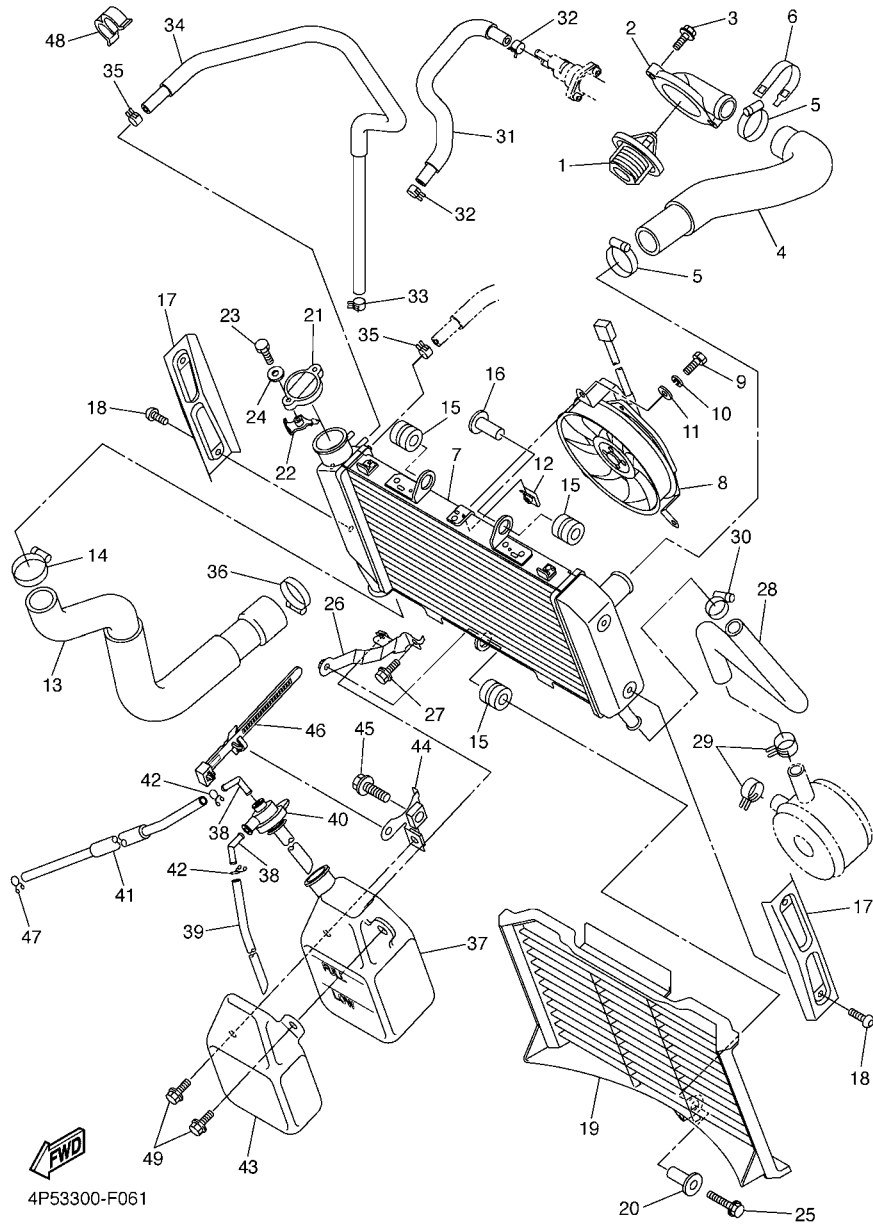
FIG. 5 BOMBA DE AGUA

REF. Nº	CODIGO Nº	DESCRIPCION	5543				OBSERVACIONES
1	5EB-12421-00	CAJA DE BOMBA DE AGUA	1				
2	93306-00106	COJINETE	1				
3	93101-12173	SELLO ACEITE	1				
4	11H-12438-10	SELLO MECANICO	1				
5	5EB-12450-00	EJE IMPULSOR COMPLETO	1				
6	5SL-12422-00	CUBIERTA DE CAJA	1				
7	5EB-12439-00	ANILLO O	1				
8	95024-06020	PERNO, DE BRIDA	2				
9	90430-06014	JUNTA	1				
10	99009-12400	PRESILLA REDONDA	1				
11	93210-33133	ANILLO O	1				
12	90110-06086	TORNILLO ALLEN	2				
13	4NK-12579-00	MANGUERA 4	1				
14	5VX-12581-00	CONEXION	1				
15	5EB-12577-01	MANGUERA 2	1				
16	90450-35001	BRIDA, MANGUERA	2				
17	5SL-12588-01	MANGUERA 5	1				
18	90450-22017	BRIDA, MANGUERA	1				
19	5GV-1246E-00	CUBIERTA 2	1				
20	90450-38040	BRIDA, MANGUERA	1				
21	5GV-1246A-00	CUBIERTA 1	1				
22	90450-32001	BRIDA, MANGUERA	1				
23	93210-46001	ANILLO O	1				
24	5EB-12469-00	CONDUCTO	1				
25	90105-06053	TORNILLO	2				



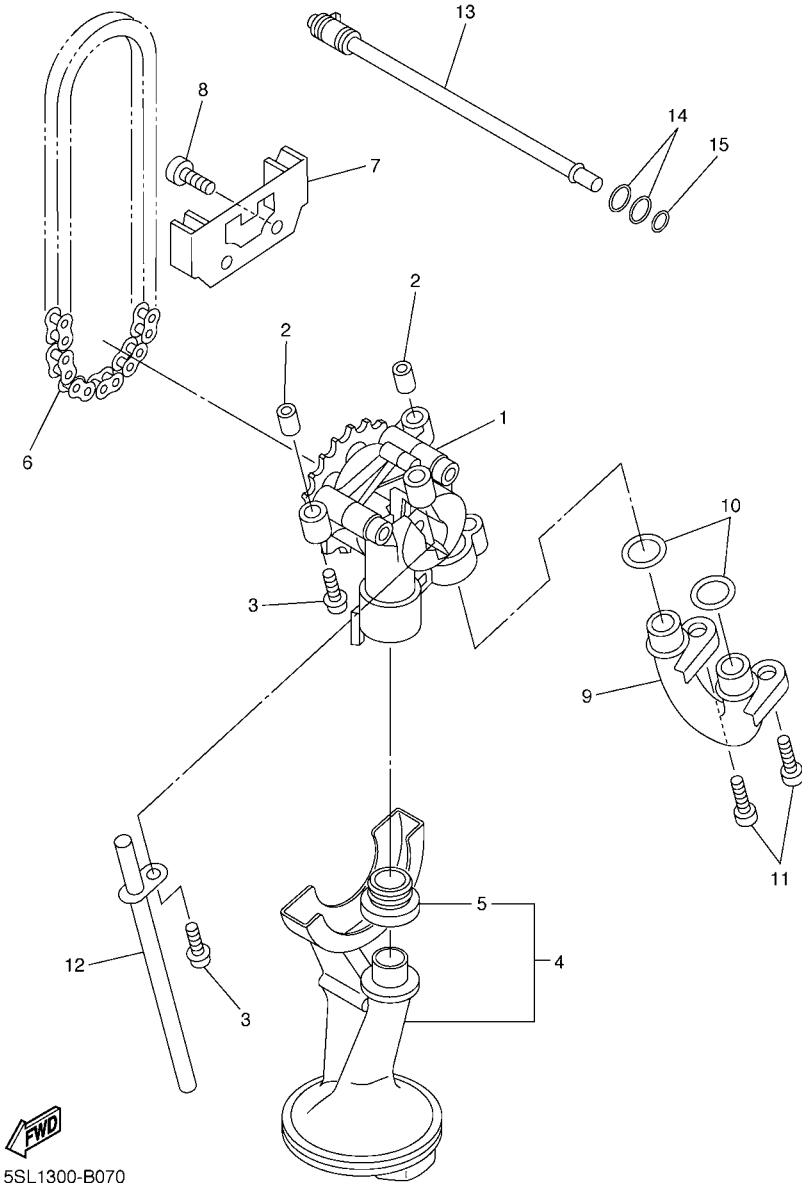
**FIG. 6 RADIADOR & MANGUERA**

REF. Nº	CODIGO Nº	DESCRIPCION	5S43				OBSERVACIONES
1	5SL-12410-00	TERMOSTATO CONJUNTO	1				
2	5VX-12413-00	CUBIERTA TERMOSTATO	1				
3	90105-06557	TORNILLO	2				
4	4S8-12578-00	MANGUERA 3	1				
5	90450-35001	BRIDA, MANGUERA	2				
6	5GV-1246E-00	CUBIERTA 2	1				
7	4S8-12461-00	RADIADOR COMPLETO	1				
8	4S8-12405-00	COMPRESOR	1				
9	97307-06012	PERNO	3				
10	92907-06100	ARANDELA	3				
11	92907-06600	ARANDELA	3				
12	1AA-12535-00	EMPAQUETADURA	3				
13	4S8-12579-00	MANGUERA 4	1				
14	90450-32003	BRIDA, MANGUERA	1				
15	90480-15363	TAPON	3				
16	90387-0614M	ESPACIADOR	1				
17	5VX-1240J-10	CUBIERTA DE RADIADOR COMPLETO	2				
18	90111-06031	TORNILLO	4				
19	4S8-12467-00	CUBIERTA DEL RADIADOR	1				
20	90387-066H4	ESPACIADOR	1				
21	1B3-12462-00	TAPON, DEL RADIADOR	1				
22	5FC-12437-00	TOPE	1				
23	97004-05012	PERNO	1				
24	92904-05600	ARANDELA	1				
25	95824-06030	TORNILLO	1				
26	4S8-1244E-00	SOPORTE 1	1				
27	95824-06012	TORNILLO	1				



**FIG. 6 RADIADOR & MANGUERA**

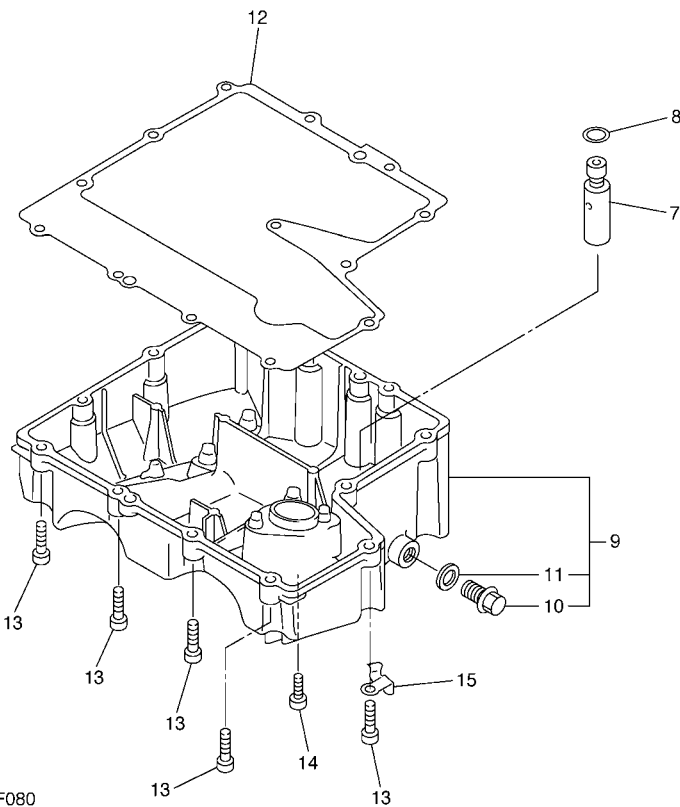
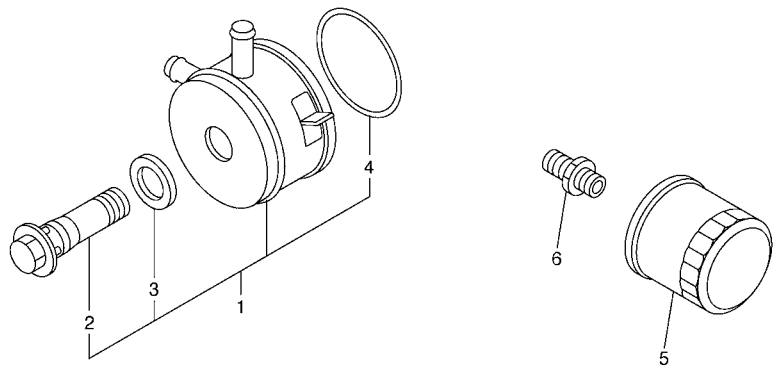
REF. Nº	CODIGO Nº	DESCRIPCION	5543				OBSERVACIONES
28	4S8-12589-00	MANGUERA 6	1				
29	90467-200A0	PRESILLA	2				
30	90450-22017	BRIDA, MANGUERA	1				
31	5VX-1243A-00	TUBO 1	1				
32	90467-110A2	PRESILLA	2				
33	90467-11090	PRESILLA	1				
34	5VX-1244G-00	MANGUERA 4	1				
35	90467-11090	PRESILLA	2				
36	90450-32001	BRIDA, MANGUERA	1				
37	4P5-21871-00	TANQUE DE RECUPERACION	1				
38	26H-21828-00	CODO	2				
39	90445-081F2	TUBO (L200)	1				
40	3P6-21875-00	TAPA	1				
41	90445-08025	TUBO	1				
42	90467-08075	PRESILLA	2				
43	4P5-2172W-00	CUBIERTA	1				
44	4P5-21873-00	SOPORTE TANQUE RECUPERACION	1				
45	95024-10020	PERNO, DE BRIDA	1				
46	90464-07012	BRIDA	1				
47	90467-08075	PRESILLA	1				
48	90464-12238	BRIDA	1				
49	90105-060A6	TORNILLO	2				



5SL1300-B070

FIG. 7 BOMBA DE ACEITE

REF. Nº	CODIGO Nº	DESCRIPCION	5543				OBSERVACIONES
1	5MT-13300-00	BOMBA DE ACEITE COMPLETA	1				
2	91808-17032	PASADOR DE CLAVIJA	2				
3	90109-06031	PERNO	3				
4	5SL-13410-00	CAJA DE FILTRO COMPLETA	1				
5	5EB-13415-00	.SELLO COLADOR ACEITE	1				
6	94580-25080	CADENA	1				
7	5EB-13898-00	SOSTEN	1				
8	90110-06161	TORNILLO ALLEN	2				
9	2C0-13416-00	TUBO DE ACEITE 1	1				
10	93210-14003	ANILLO O	2				
11	90110-06161	TORNILLO ALLEN	2				
12	5EB-13161-00	TUBO CONDUCTOR 1	1				
13	5EB-1316E-00	TUBO, DE ENTREGA 5	1				
14	93210-09165	ANILLO O	2				
15	93210-06667	ANILLO O	1				

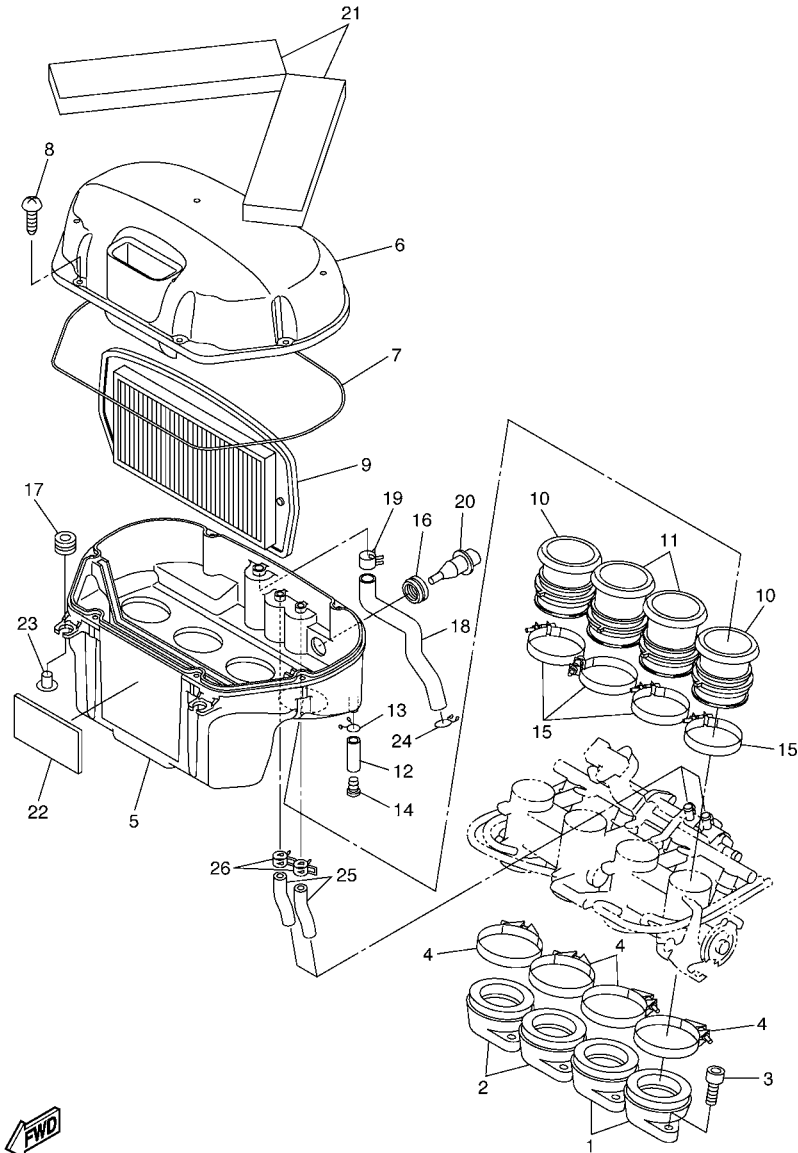


  
5VXL300-F080

**FIG. 8 FILTRO ACEITE**

REF. Nº	CODIGO Nº	DESCRIPCION	5543				OBSERVACIONES
1	5EB-13470-00	ENFRIADOR DE ACEITE COMPLETO	1				
2	5EB-12822-00	.PERNO DE UNION	1				
3	5EB-13475-00	.EMPAQUE	1				
4	5JW-13473-00	.ANILLO O	1				
5	5GH-13440-20	ELEMENTO FILTRO DE ACEITE	1				
6	90401-20145	.PERNO DE UNIÓN	1				
7	3KS-13490-00	VALVELA DE DESCOMPRESION	1				
8	93210-15566	ANILLO O	1				
9	4S8-13400-00	CUBIERTA DE FILTRO COMPLETO	1				
10	90340-14132	.TORNILLO, DE DRENAJE	1				
11	214-11198-01	.EMPAQUE	1				
12	5VX-13414-01	EMPAQUE DE TAPA FILTRO	1				
13	91312-06025	TORNILLO	12				
14	90110-06169	TORNILLO ALLEN	1				
15	90465-10030	BRIDA	1				





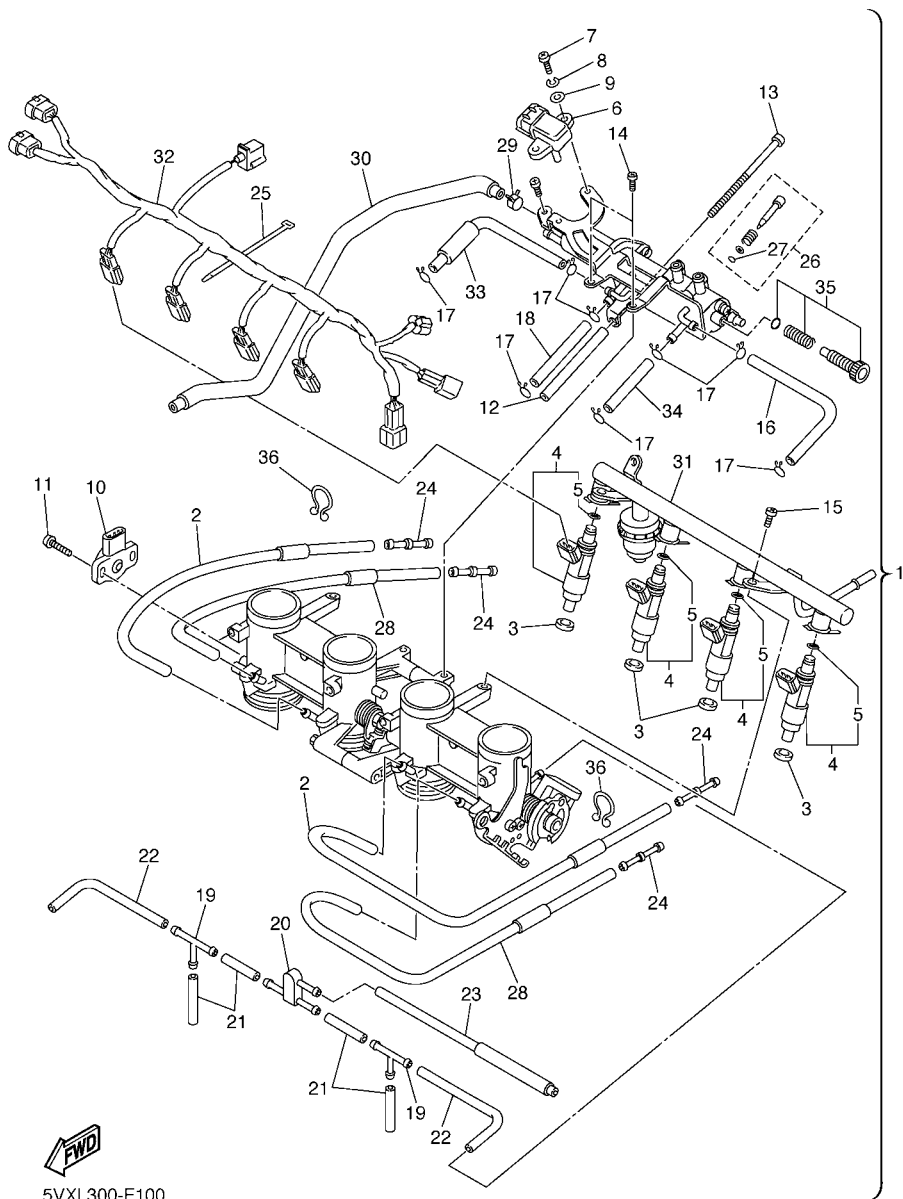
5VX3100-C090

FIG. 9 ADMISION

REF. N°	CODIGO N°	DESCRIPCION	5S43				OBSERVACIONES
1	5SL-13586-01	TOBERA DE CARBURADOR 1	2				
2	5SL-13596-01	TOBERA DE CARBURADOR 2	2				
3	91317-06020	PERNO	8				
4	90450-63003	BRIDA, MANGUERA	4				
5	5VX-14411-00	CAJA FILTRO DEL AIRE 1	1				
6	5VX-14421-00	CAJA FILTRO DEL AIRE 2	1				
7	5VX-14452-00	SELLO	1				
8	97707-50025	TORNILLO ROSCA HEMBRA	6				
9	5VX-14451-00	ELEMENTO DEL FILTRO DEL AIRE	1				
10	5VX-14453-00	UNION DEL FILTRO DEL AIRE 1	2				
11	5VX-14463-00	UNION DE FILTRO DE AIRE 2	2				
12	90445-11795	TUBO (L30)	1				
13	90467-10041	PRESILLA	1				
14	90338-08174	TAPON	1				
15	90450-53002	BRIDA, MANGUERA	4				
16	5CA-14435-00	ANILLO PROTECTOR	1				
17	90480-12314	TAPON	2				
18	5VX-15373-00	MANGUELA DE RESPIRADERO	1				
19	90467-15054	PRESILLA	1				
20	5CA-85886-00	SENSOR	1				
21	5VX-14409-00	AMORTIGUADOR	2				
22	5EJ-2414H-00	EQUILIBRIO, CUBIERTA	1				
23	90387-06073	ESPACIADOR	2				
24	90467-14015	PRESILLA	1				
25	5VX-14148-01	TUBO	2				
26	90467-17089	PRESILLA	2				

FIG. 10 ADMISION 2

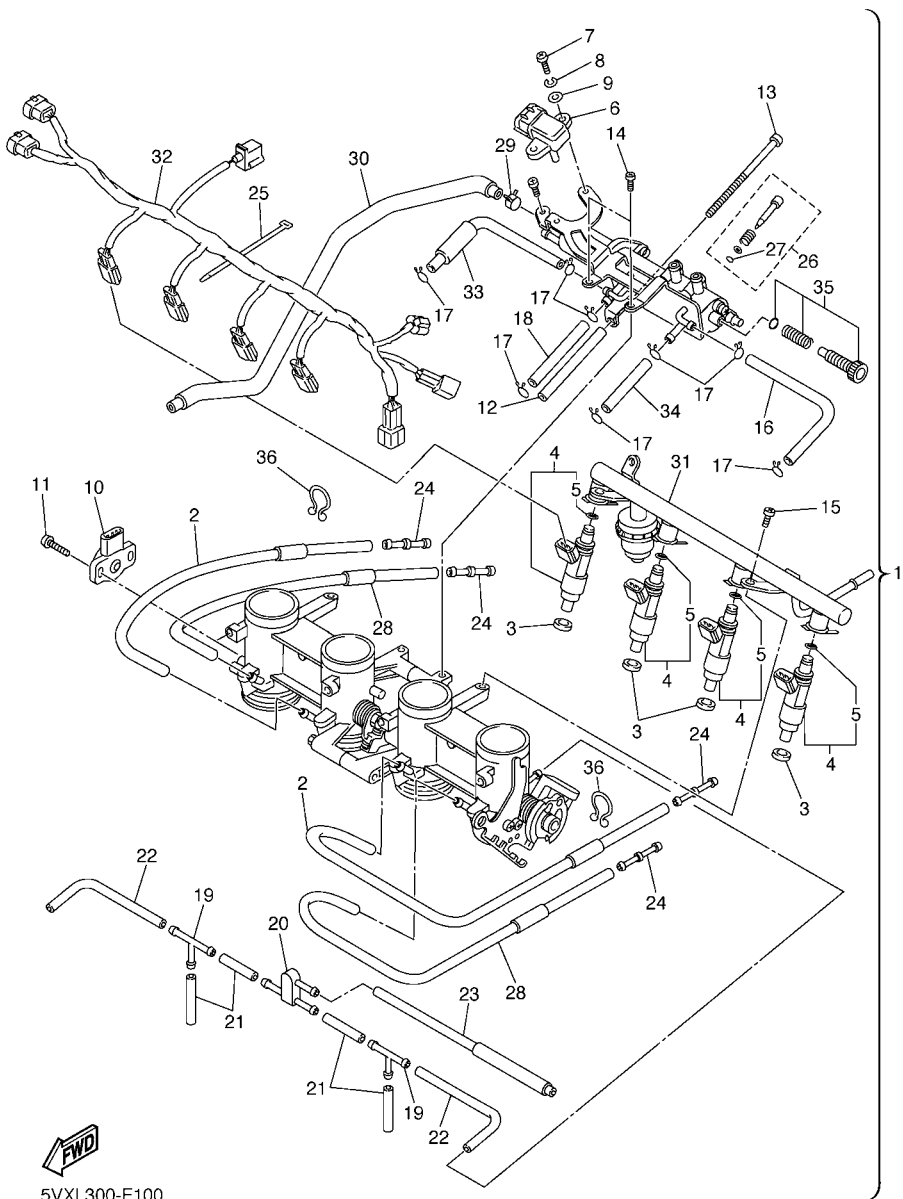
REF. Nº	CODIGO Nº	DESCRIPCION	5S43				OBSERVACIONES
1	5VX-13750-04	CAJA DE ACELERADOR COMPL.	1				
2	5VX-14348-00	.MANGUERA	2				
3	90430-09002	.JUNTA	4				
4	5VX-13761-00	.INYECTOR	4				
5	5PS-14147-00	..ANILLO O	1				
6	5VX-82380-00	.SENSOR DE PRESION	1				
7	98507-05016	.TORNILLO DE CABEZA PLANA	2				
8	92907-05100	.ARANDELA	2				
9	92907-05600	.ARANDELA	2				
10	2D1-85885-00	.TERMICA SENSORIO	1				
11	8CC-14216-10	.TORNILLO	2				
12	5VX-14149-00	.TUBO	1				
13	5VX-14565-00	.TORNILLO	1				
14	98507-05010	.TORNILLO DE CABEZA CON PLANA	2				
15	98507-06012	.TORNILLO DE CABEZA PLANA	2				
16	5VX-14396-00	.TUBO	1				
17	3UH-14937-00	.PRESILLA	8				
18	5VX-14987-00	.TUBO	1				
19	68V-24376-00	.TUBO DE UNION 1	2				
20	3XV-14251-00	.NIPLE	1				
21	5FL-14348-10	.MANGUERA	4				
22	68V-13533-00	.MANGUERA, DE VACIO 4	2				
23	5VX-1410E-00	.TUBO	1				
24	5PW-14251-00	.NIPLE	4				
25	4KM-14137-00	.PRESILLA	1				
26	5JW-14104-00	.CJTO. TORNILLO DE AIRE	4				
27	3H1-14147-00	..ANILLO O	1				



5VXL300-F100

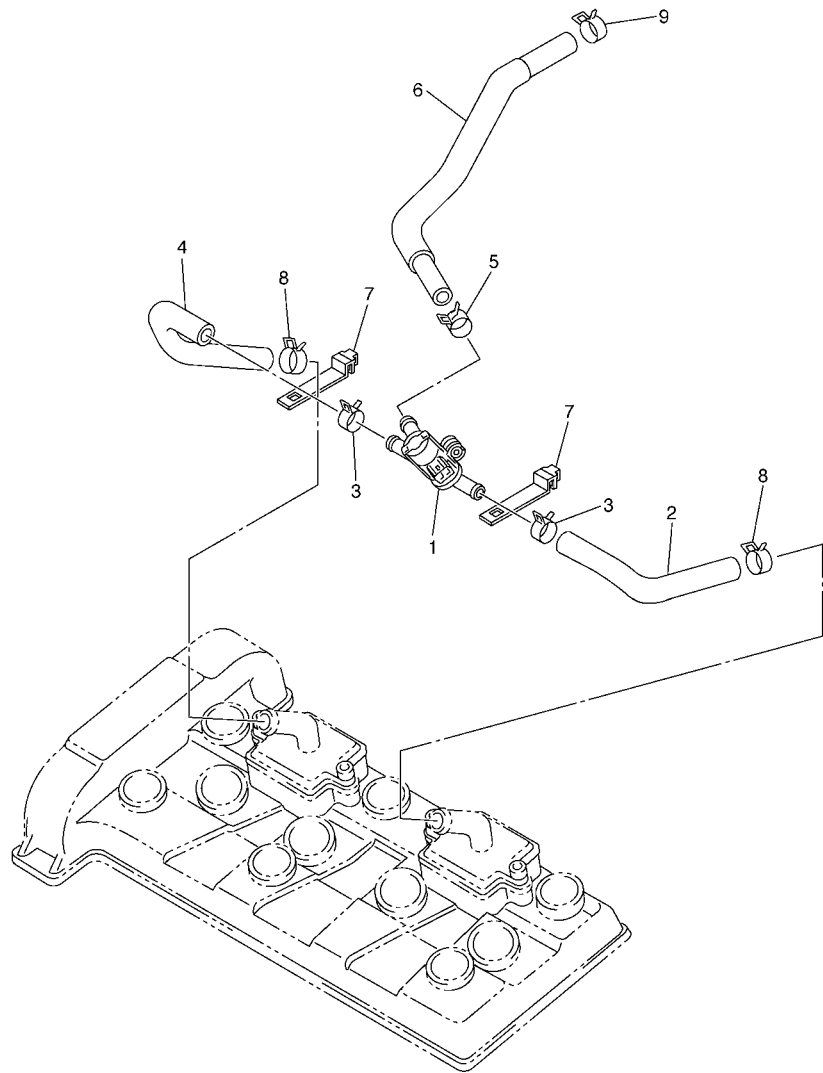
FIG. 10 ADMISION 2

REF. Nº	CODIGO Nº	DESCRIPCION	5543				OBSERVACIONES
28	5VX-14349-00	.TUBO	2				
29	90467-11090	.PRESILLA	1				
30	5VX-1243E-00	.TUBO 2	1				
31	5VX-13160-00	.TUBO DE LLEGADA CONJUNTO 1	1				
32	5VX-82386-00	.EXTENSION, ARNES DE CABLES	1				
33	5VX-13533-00	.MANGUERA, DE VACIO 4	1				
34	5VX-14807-00	.TUBO	1				
35	5VX-14503-00	.CARBURADOR COMPL.	1				
36	90464-23041	.BRIDA	2				



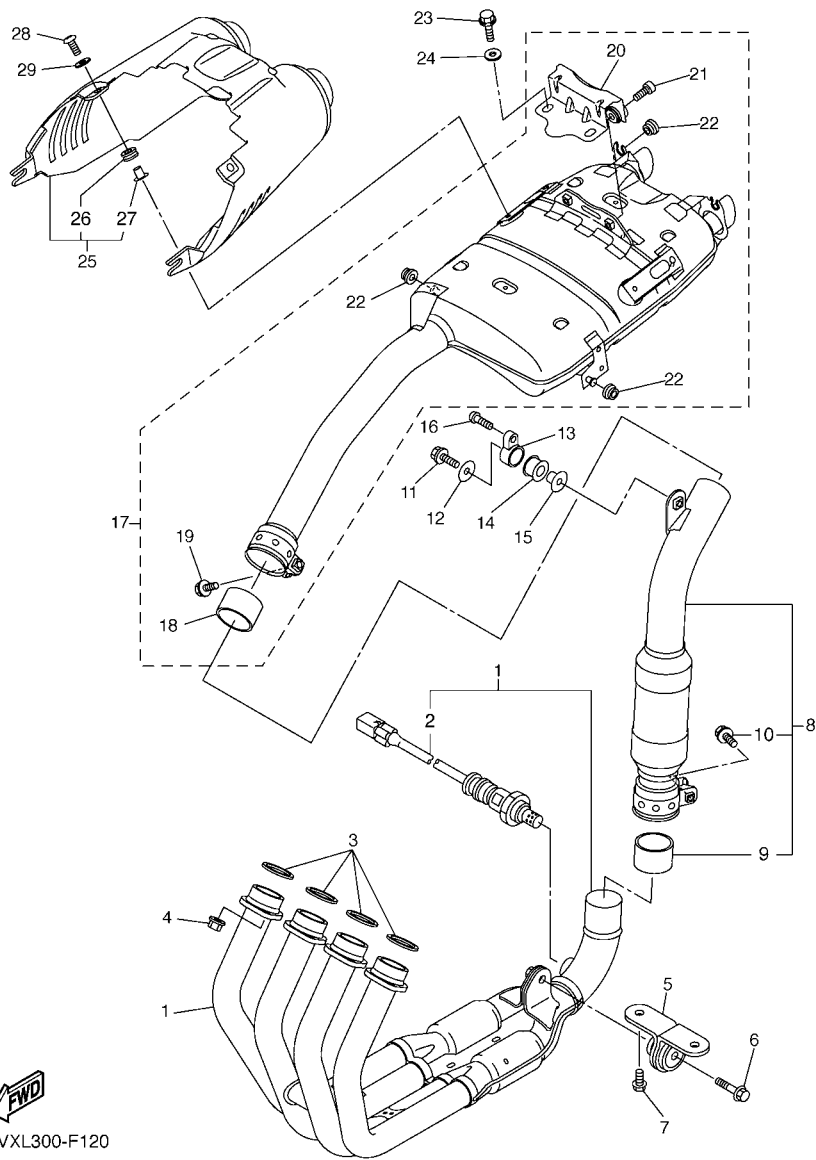
5VXL300-F100

**FIG. 11 SISTEMA DE INDUCCION DE AIRE**



5VX1351-C110

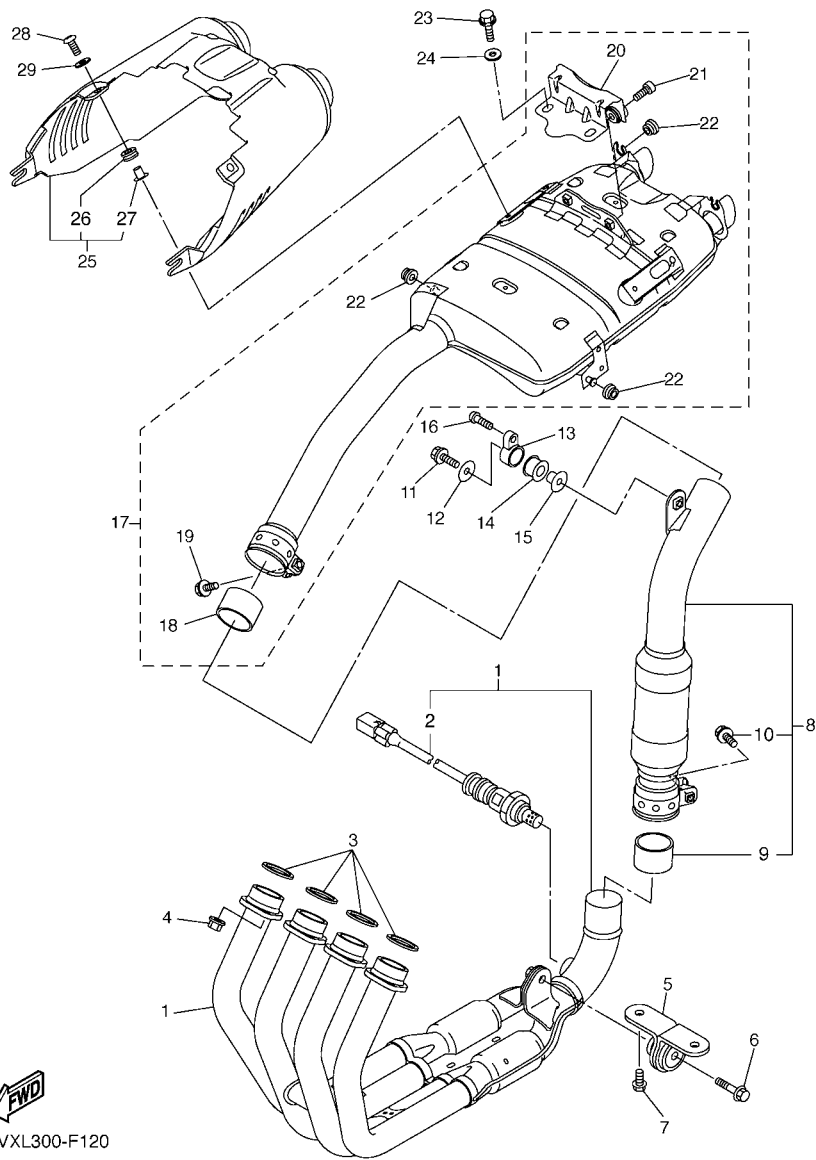
REF. N°	CODIGO N°	DESCRIPCION	5543				OBSERVACIONES
1	5VX-14840-00	VALVULA, CORTE DE AIRE	1				
2	5VX-14881-00	TUBO 1	1				
3	90467-17089	PRESILLA	2				
4	5VX-14882-00	TUBO 2	1				
5	90467-17089	PRESILLA	1				
6	5VX-14883-00	TUBO 3	1				
7	5JW-14723-00	CUBIERTA	2				
8	90467-17003	PRESILLA	2				
9	90467-17128	PRESILLA	1				



5VXL300-F120

FIG. 12 DESCARGA

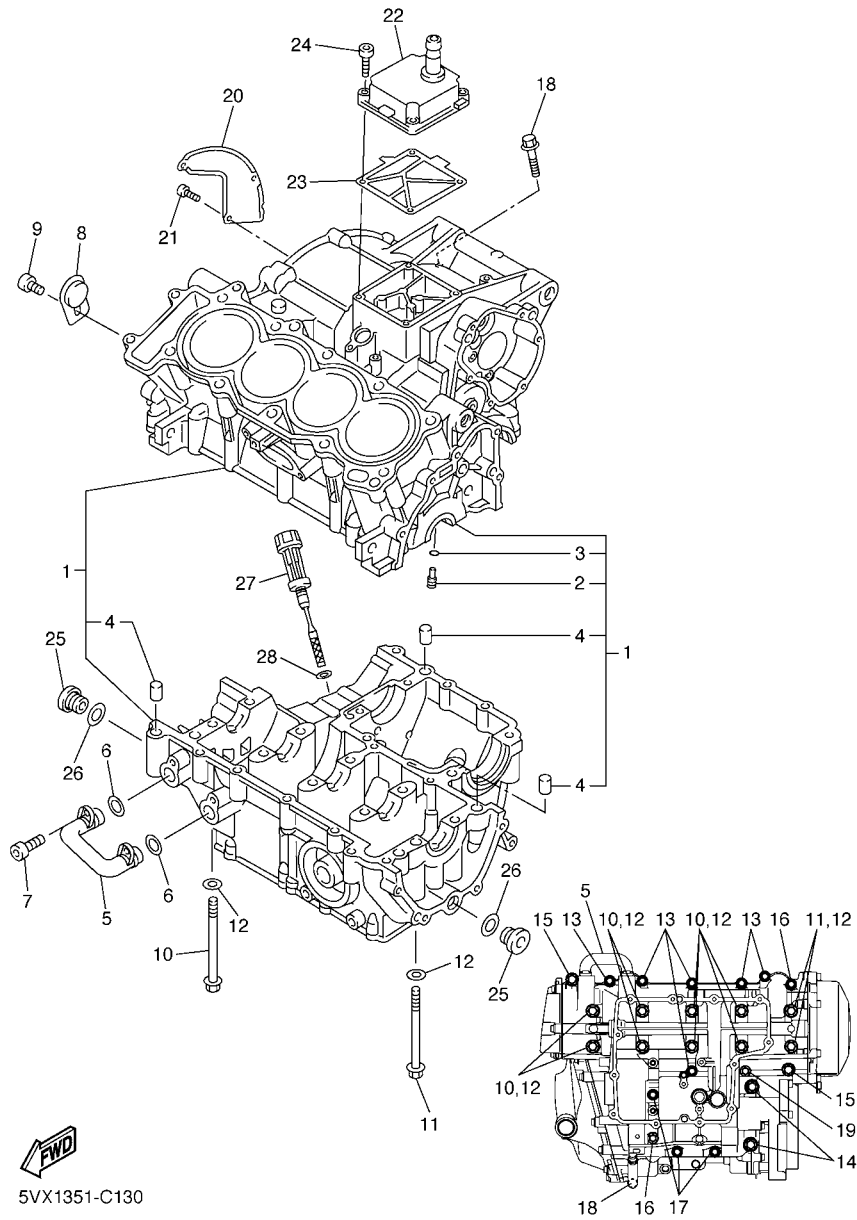
REF. N°	CODIGO N°	DESCRIPCION	5543				OBSERVACIONES
1	4S8-14610-00	TUBO DE ESCAPE COMPLETO 1	1				
2	2D1-8592A-00	.SENSOR	1				
3	3YF-14613-01	JUNTA, TUBO DE ESCAPE	4				
4	90179-08410	TUERCA	8				
5	4S8-21445-00	SOPORTE DE SILENCIADOR 1	1				
6	90105-08063	TORNILLO	1				
7	90105-08021	TORNILLO	2				
8	4S8-14740-00	ASAMBLEA DEL CATALIZADOR	1				
9	5VY-14714-00	.EMPAQUE DE SILENCIADOR	1				
10	95814-08045	.TORNILLO	1				
11	95812-08035	TORNILLO DE REBORDE	1				
12	90201-08034	ARANDELA PLANA	1				
13	5VX-21446-10	SOPORTE DE SILENCIADOR 2	1				
14	4XV-27424-00	AMORTIGUADOR DE SILENCIADOR	1				
15	90387-082W9	ESPACIADOR	1				
16	92014-08045	PERNO	1				
17	5VX-14710-01	TUBO DE ESCAPE COMPLETO 1	1				
18	5EB-14714-01	.EMPAQUE DE SILENCIADOR	1				
19	95814-08045	.TORNILLO	1				
20	5VX-1467K-00	.SOPORTE DE SILENCIADOR 3	1				
21	91317-08030	.PERNO	2				
22	90480-10332	.TAPON	4				
23	95812-08014	TORNILLO DE REBORDE	2				
24	90201-082U5	ARANDELA PLANA	2				
25	5VX-14708-10	PROTECTOR COMPLETA	1				
26	90480-12006	.TAPON	2				
27	90387-061N6	.ESPACIADOR	2				



5VXL300-F120

**FIG. 12 DESCARGA**

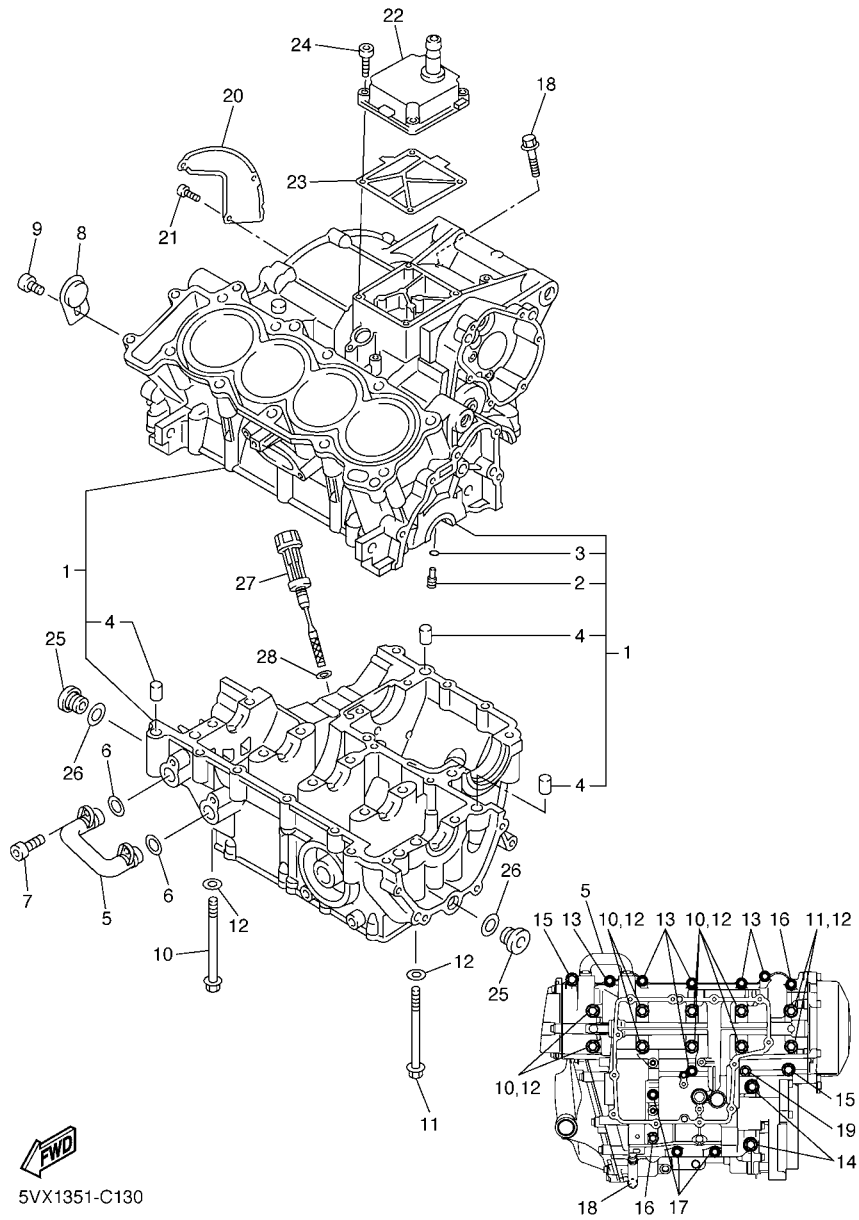
REF. Nº	CODIGO Nº	DESCRIPCION	5543			OBSERVACIONES
28	98902-06020	TORNILLO DE AJUSTE	2			
29	4FB-14766-00	ARANDELA DE PROTECTOR	2			



5VX1351-C130

FIG. 13 CARTER

REF. Nº	CODIGO Nº	DESCRIPCION	5S43				OBSERVACIONES
1	1B3-15100-01	CARTER COMPLETO	1				
2	5EB-15155-00	.BOQUILLA 3	4				
3	93210-04092	.ANILLO O	4				
4	99530-10014	.PASADOR, DE ESPIGA	3				
5	5VX-13418-00	TUBO DE ACEITE 2	1				
6	93210-14579	ANILLO O	2				
7	90110-06161	TORNILLO ALLEN	2				
8	5SL-15189-00	TAPON	1				
9	90149-06082	TORNILLO DE REGLAJE	1				
10	90105-087A0	TORNILLO	8				
11	90105-086A9	TORNILLO	2				
12	90201-087K3	ARANDELA PLANA	10				
13	95812-06055	TORNILLO DE REBORDE	6				
14	95812-08065	TORNILLO DE REBORDE	2				
15	90109-06168	PERNO	2				
16	95812-06065	TORNILLO DE REBORDE	2				
17	95812-06045	TORNILLO DE REBORDE	3				
18	95812-06100	TORNILLO DE REBORDE	1				
19	90105-06145	TORNILLO	1				
20	5SL-11165-00	PLACA RESPIRADERO	1				
21	90149-06082	TORNILLO DE REGLAJE	3				
22	5VX-15413-01	CUBIERTA	1				
23	5SL-15462-00	EMPAQ CUBIERTA DE CARTER 3	1				
24	91314-06025	TORNILLO ALLEN	4				
25	36Y-15189-00	TAPON	2				
26	93210-16325	ANILLO O	2				
27	5EB-15362-00	TAPON DEL NIVEL DE ACEITE	1				

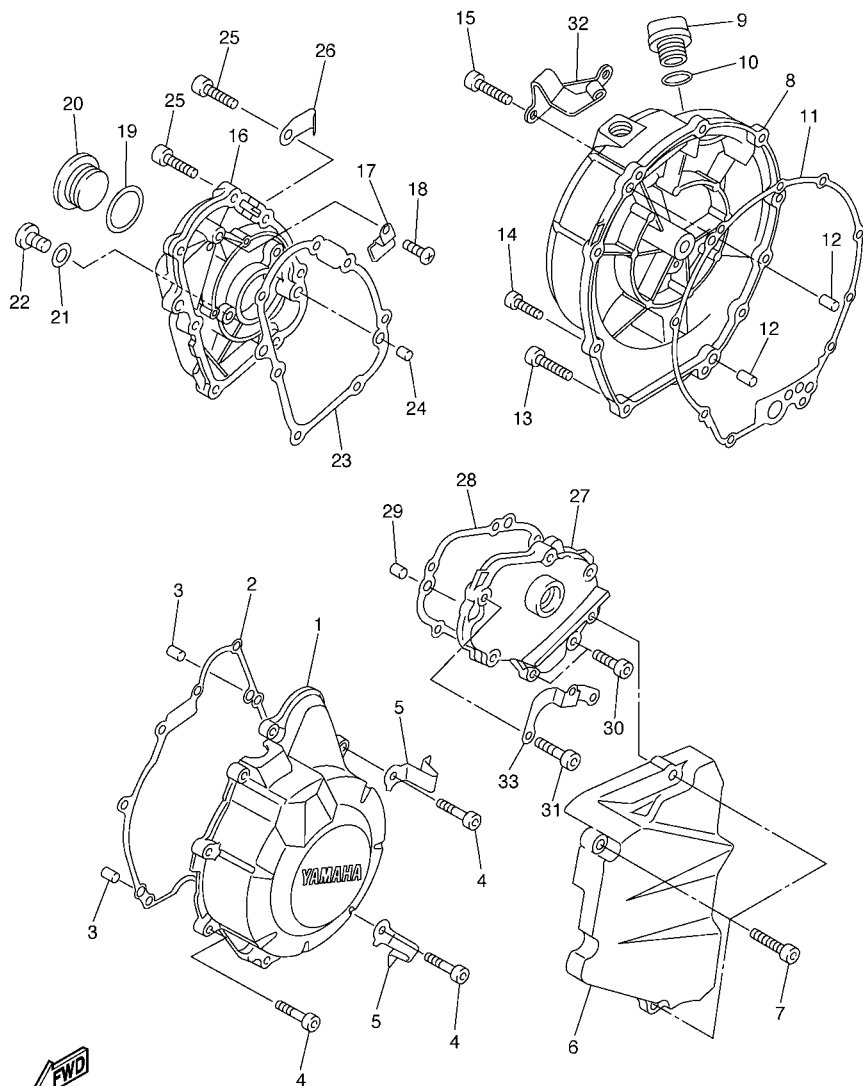


5VX1351-C130

FIG. 13 CARTER

REF. Nº	CODIGO Nº	DESCRIPCION	5543				OBSERVACIONES
28	93210-09165	ANILLO O	1				
-----							
-----							
-----							
-----							
-----							
-----							
-----							
-----							
-----							
-----							

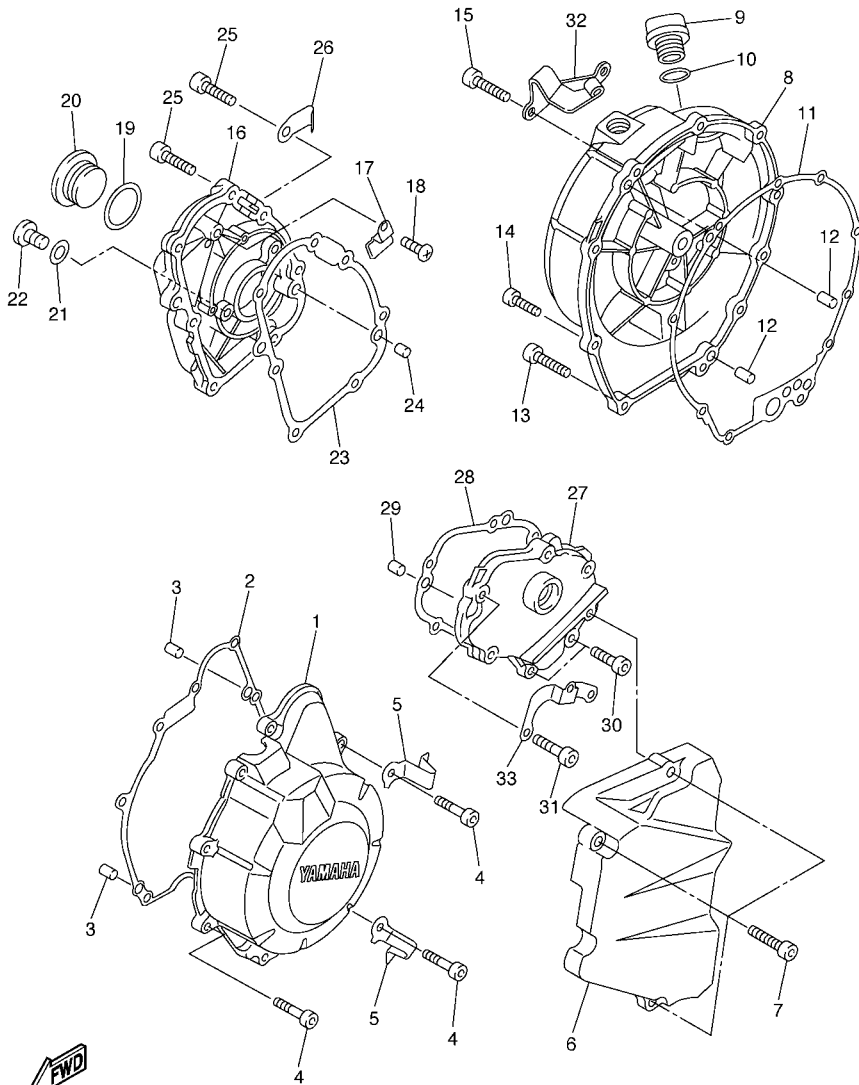




4P53300-F140

FIG. 14 CUBIERTA DE CARTER 1

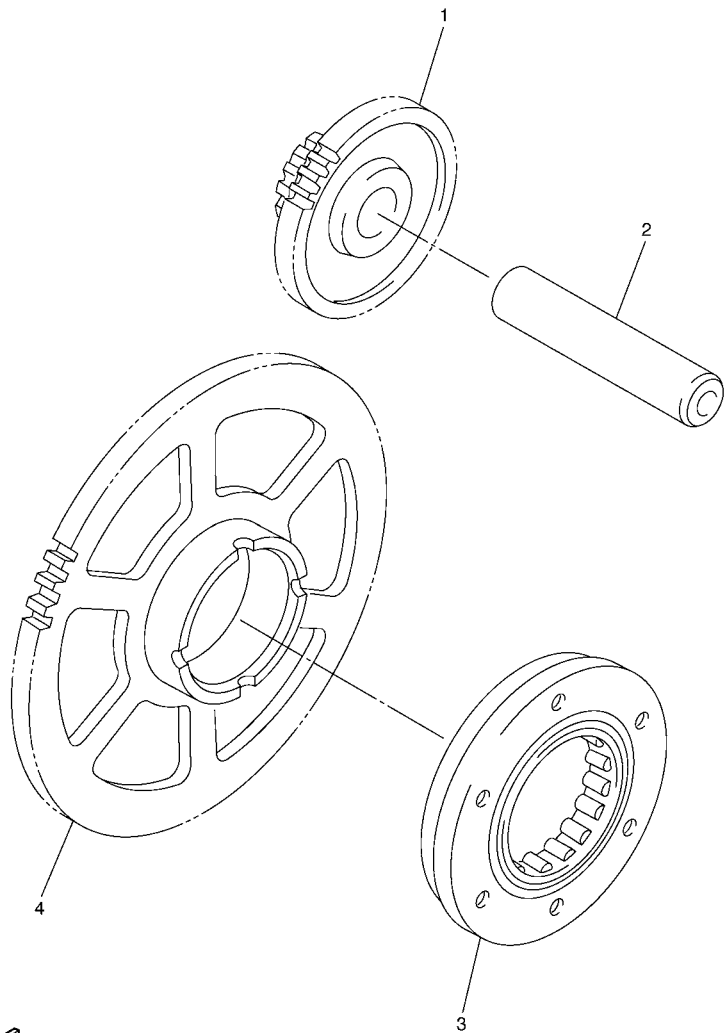
REF. Nº	CODIGO Nº	DESCRIPCION	5543				OBSERVACIONES
1	1B3-15411-10	CUBIERTA DE CARTER 1	1				
2	5VX-15451-01	EMPAQ DE CUBIERTA DE CARTER	1				
3	99530-08012	PASADOR, DE ESPIGA	2				
4	91314-06025	TORNILLO ALLEN	9				
5	90465-08045	BRIDA	2				
6	1B3-15418-00	CUBIERTA CAJA DE CADENA	1				
7	91314-06025	TORNILLO ALLEN	3				
8	1B3-15421-00	TAPA DE CARTER DERECHA	1				
9	3F9-15362-00	TAPON DEL NIVEL DE ACEITE	1				
10	93210-27194	ANILLO O	1				
11	5SL-15461-01	JUNTA TAPA CARTER DERECHO 2	1				
12	93608-17263	PASADOR DE CLAVIJA	2				
13	91314-06025	TORNILLO ALLEN	7				
14	90110-06022	TORNILLO ALLEN	1				
15	91314-06030	TORNILLO ALLEN	2				
16	1B3-15416-00	CUBIERTA DE BOMBA DE ACEITE	1				
17	90465-14011	BRIDA	1				
18	98507-06012	TORNILLO DE CABEZA PLANA	1				
19	93210-32172	ANILLO O	1				
20	90340-32004	TORNILLO, DE DRENAJE	1				
21	90430-08143	JUNTA	1				
22	92014-08014	PERNO	1				
23	5SL-15456-01	EMPAQ CUBTA.BOMBA ACEITE 1	1				
24	99530-08012	PASADOR, DE ESPIGA	2				
25	91314-06020	TORNILLO ALLEN	7				
26	90465-10042	BRIDA	1				
27	1B3-15425-00	CUBIERTA DE GENERADOR 2	1				



4P53300-F140

FIG. 14 CUBIERTA DE CARTER 1

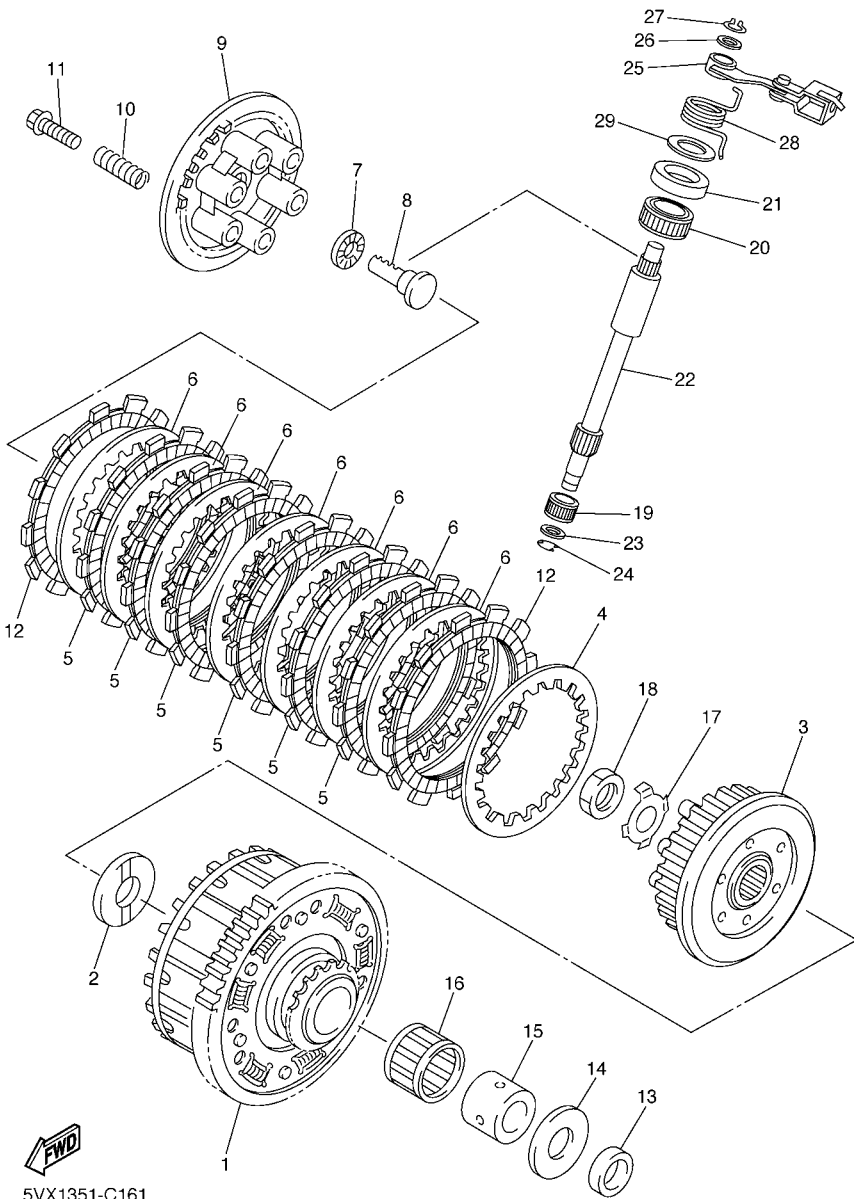
REF. Nº	CODIGO Nº	DESCRIPCION	5543				OBSERVACIONES
28	5VX-15463-01	EMPAQ CUBIERTA DEL CARTER 2	1				
29	99530-08012	PASADOR, DE ESPIGA	2				
30	91314-06020	TORNILLO ALLEN	2				
31	91314-06025	TORNILLO ALLEN	4				
32	5VX-15441-00	SOSTEN DE CABLE DE EMBRAGUE	1				
33	4P5-2588G-00	SOPORTE DE MANGUERA FREÑO 6	1				
-----							
-----							
-----							
-----							
-----							
-----							
-----							



5SL1300-B150

**FIG. 15 ARRANQUE**

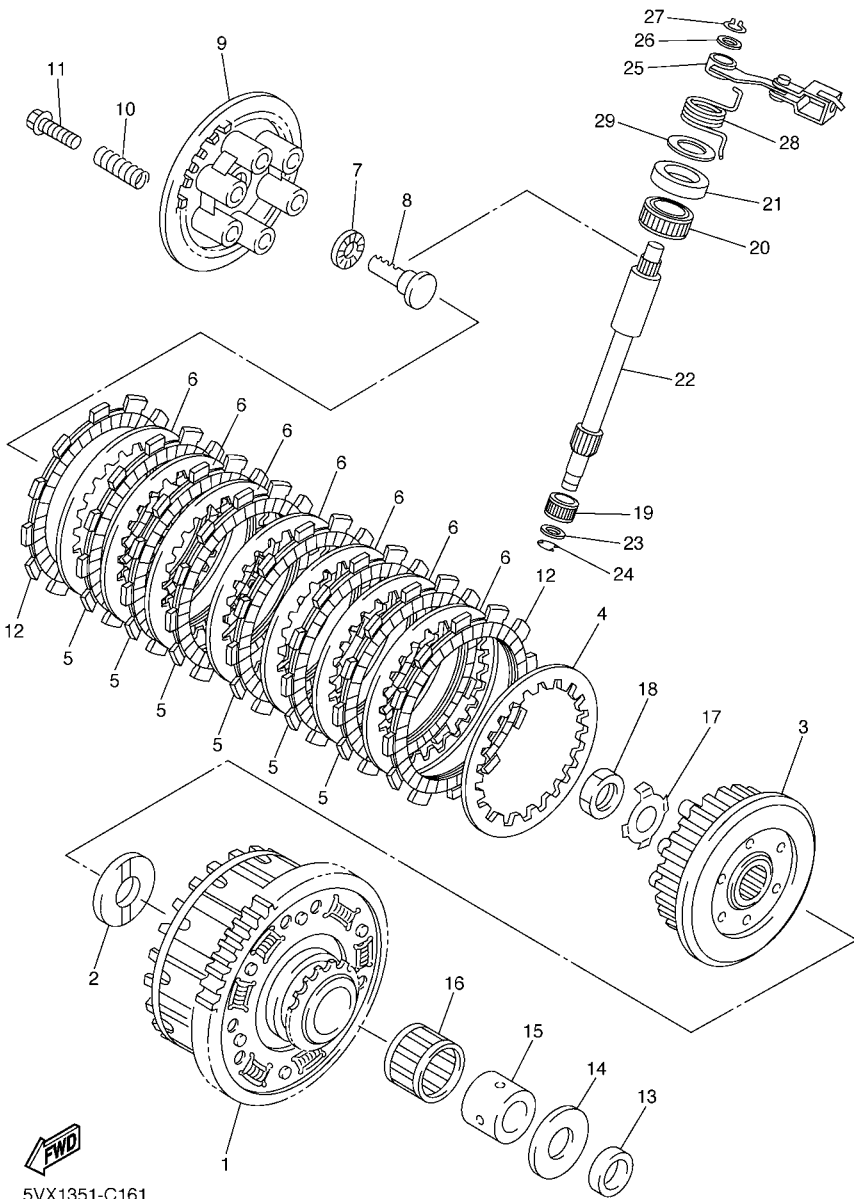
REF. N°	CODIGO N°	DESCRIPCION	5S43					OBSERVACIONES
1	5SL-15512-00	ENGRENAJE NEUTRO	1					
2	5EB-15521-00	EJE 1	1					
3	5SL-15590-00	ENSAMBLE GUIA CADENA ARRANQUE	1					
4	5MT-15515-00	ENGRENAJE 3	1					
-----								
-----								
-----								
-----								
-----								
-----								
-----								
-----								
-----								



5VX1351-C161

FIG. 16 EMBRAGUE

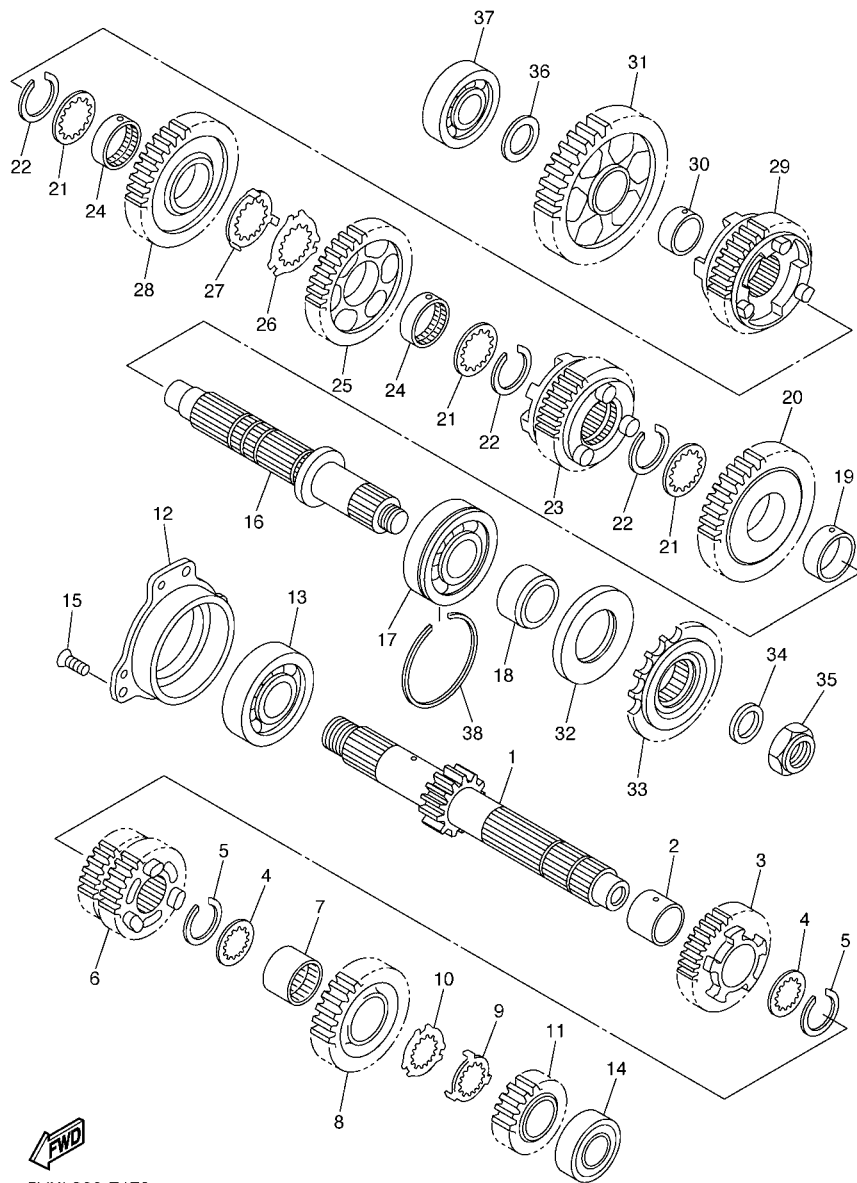
REF. Nº	CODIGO Nº	DESCRIPCION	5543				OBSERVACIONES
1	5VX-16150-00	CAMPANA DE EMBRAGUE	1				
2	5EB-16154-00	ARANDELA, DE EMPUJE 1	1				
3	5VX-16371-00	CUBO, DE EMBRAGUE	1				
4	168-16324-00	DISCO, DE EMBRAGUE (T=2.3)	1				
5	4FN-16321-00	PLACA DE FRICCION	6				
6	3J2-16324-00	DISCO, DE EMBRAGUE (T=2.0)	7				
7	93306-00304	COJINETE	1				
8	5EB-16356-01	VARILLA DE EMPUJE 1	1				
9	5EB-16351-01	PLATO DE PRESION	1				
10	90501-225A9	RESORTE DE COMPRESION	6				
11	90159-06002	TORNILLO CON VALONA	6				
12	4H7-16321-02	PLACA DE FRICCION	2				
13	90201-255A6	ARANDELA PLANA	1				
14	1AE-16164-00	PLACA DE EMPUJE 2	1				
15	90387-25024	ESPACIADOR	1				
16	93310-340N8	COJINETE DE RODILLOS	1				
17	90215-20004	ARANDELA DE CIERRE	1				
18	90170-20008	TUERCA	1				
19	93317-11096	COJINETE	1				
20	93315-31502	COJINETE DE RODILLOS	1				
21	93102-15212	SELLO ACEITE	1				
22	5VX-16382-00	EJE DE PALANCA DE EMPUJE	1				
23	92907-08600	ARANDELA	1				
24	99001-07600	PRESILLA REDONDA	1				
25	5VX-16340-00	PALANCA DE EMPUJE COMPLETA	1				
26	90201-10119	ARANDELA PLANA	1				
27	99009-10400	PRESILLA REDONDA	1				



**FIG. 16 EMBRAGUE**

REF. Nº	CODIGO Nº	DESCRIPCION	5S43					OBSERVACIONES
28	90508-18016	RESORTE DE TORSION	1					
29	90201-15013	ARANDELA PLANA	1					
-----								
-----								
-----								
-----								
-----								
-----								
-----								
-----								

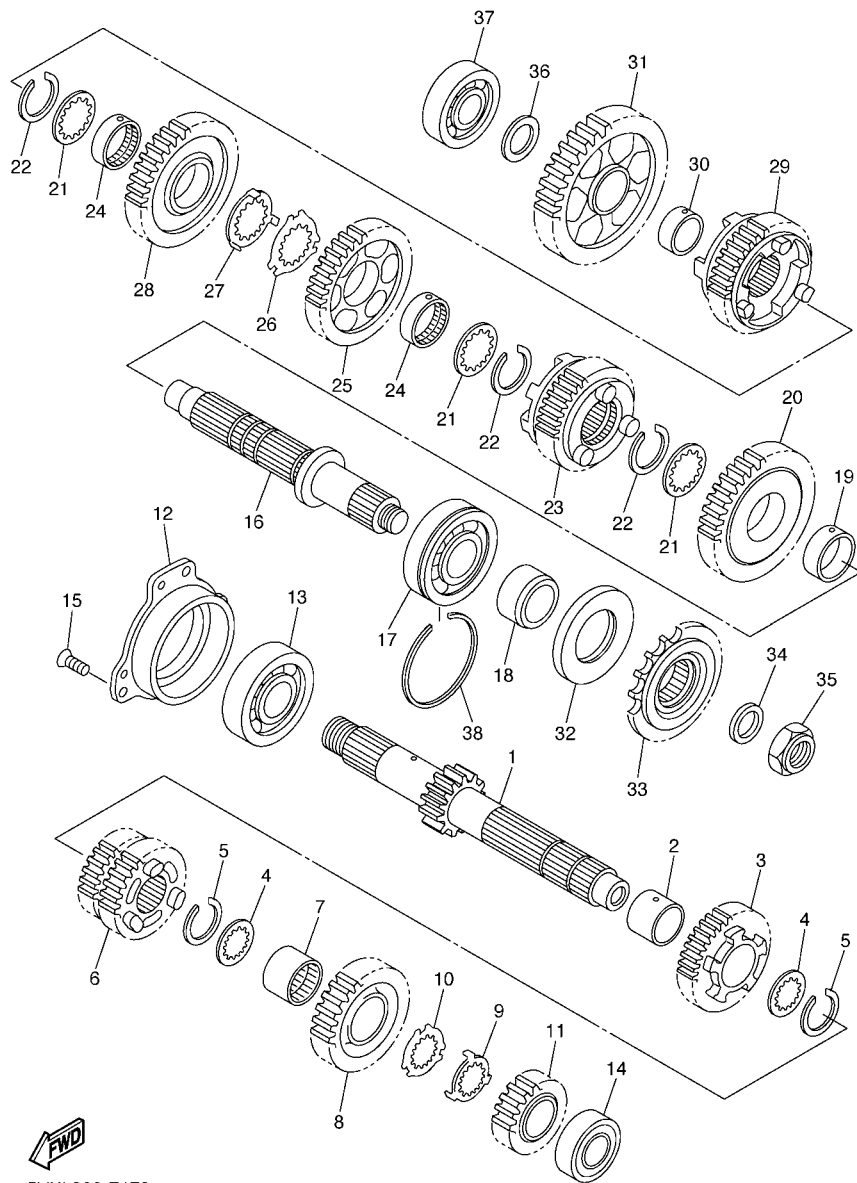
5VX1351-C161



5VXL300-F170

FIG. 17 TRANSMISION

REF. Nº	CODIGO Nº	DESCRIPCION	5S43				OBSERVACIONES
1	5SL-17411-00	EJE, PRINCIPAL (13T)	1				
2	90387-253M6	ESPACIADOR	1				
3	5VX-17151-00	ENGRANAJE PINON DE 5TA (21T)	1				
4	90209-21332	ARANDELA DE SEPARACION	2				
5	93440-25186	SEGURO	2				
6	5SL-17131-20	ENGRANAJE PINON DE 3RA(18/24T)	1				
7	90387-2513E	ESPACIADOR	1				
8	5SL-17161-00	ENGRANAJE PINON 6TA (24T)	1				
9	90209-22352	ARANDELA DE SEPARACION	1				
10	90209-21351	ARANDELA DE SEPARACION	1				
11	5SL-17121-00	ENGRANAJE DE PINON DE 2DA(19T)	1				
12	5EB-15163-01	CAJA DE COJINETE 1	1				
13	93306-30525	COJINETE	1				
14	93306-20464	COJINETE	1				
15	90151-06008	TORNILLO EMBUTIDO	3				
16	4S8-17421-00	EJE SECUNDARIO	1				
17	93306-30546	COJINETE	1				
18	90387-2504A	ESPACIADOR	1				
19	90387-2813C	ESPACIADOR	1				
20	5VX-17221-00	ENGRANAJE RUEDA DE 2DA (37T)	1				
21	90209-25342	ARANDELA DE SEPARACION	3				
22	93440-28062	SEGURO	3				
23	5VX-17261-00	ENGRANAJE RUEDA DE 6TA (26T)	1				
24	90387-2813D	ESPACIADOR	2				
25	5SL-17241-00	ENGRANAJE DE RUEDA 4TA (32T)	1				
26	90209-25349	ARANDELA DE SEPARACION	1				
27	90209-25350	ARANDELA DE SEPARACION	1				

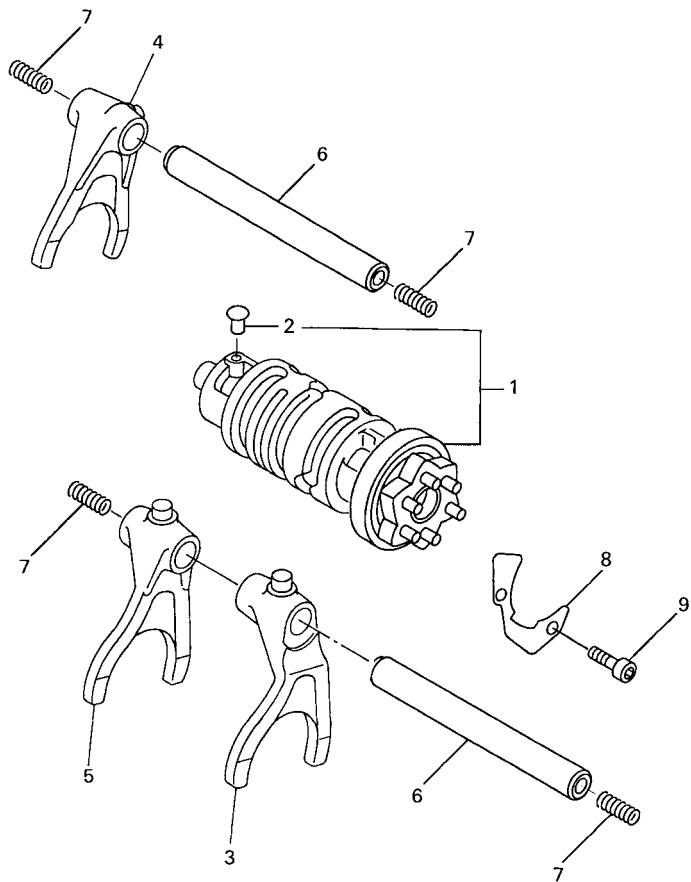


5VXL300-F170

FIG. 17 TRANSMISION

REF. N°	CODIGO N°	DESCRIPCION	5543				OBSERVACIONES
28	5SL-17231-00	ENGRANAJE RUEDA DE 3RA (28T)	1				
29	5VX-17251-00	ENGRANAJE RUEDA DE 5TA (25T)	1				
30	90387-2202V	ESPACIADOR	1				
31	5SL-17211-00	ENGRANAJE RUEDA DE 1 RA (37T)	1				
32	93102-35423	SELLO ACEITE	1				
33	5VX-17460-00	RUEDA DENTADA, TRACC (16T)	1				
34	90201-20023	ARANDELA PLANA	1				
35	90179-20011	TUERCA	1				
36	90201-20278	ARANDELA PLANA	1				
37	93306-20464	COJINETE	1				
38	278-17424-01	PRESILLA REDONDA 1	1				

FIG. 18 LEVA DE CAMBIO & HORQUILLA

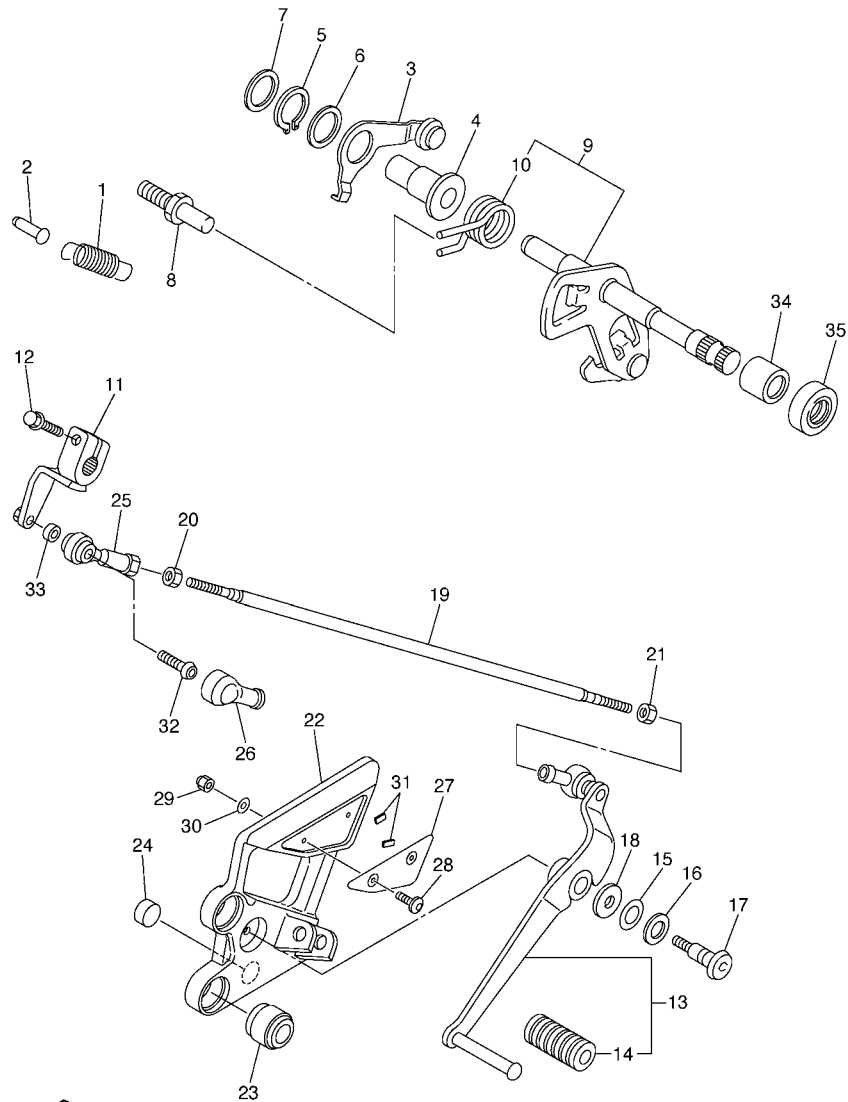


REF. N°	CODIGO N°	DESCRIPCION	5543				OBSERVACIONES
1	5VX-18540-00	LEVA DEL CAMBIO COMPLETA	1				
2	136-18542-00	.PUNTO MUERTO	1				
3	5SL-18511-00	HORQUILLA DEL CAMBIO 1	1				
4	5MT-18512-00	HORQUILLA DEL CAMBIO 2	1				
5	5EB-18513-00	HORQUILLA DEL CAMBIO 3	1				
6	4XV-18531-00	BARRA GUIA HORQ. CAMBIO 1	2				
7	90501-064L1	RESORTE DE COMPRESION	4				
8	5EB-18536-00	TOPE DE PALANCA SELECTOR	1				
9	90110-06018	TORNILLO ALLEN	2				



5EB3351-9170





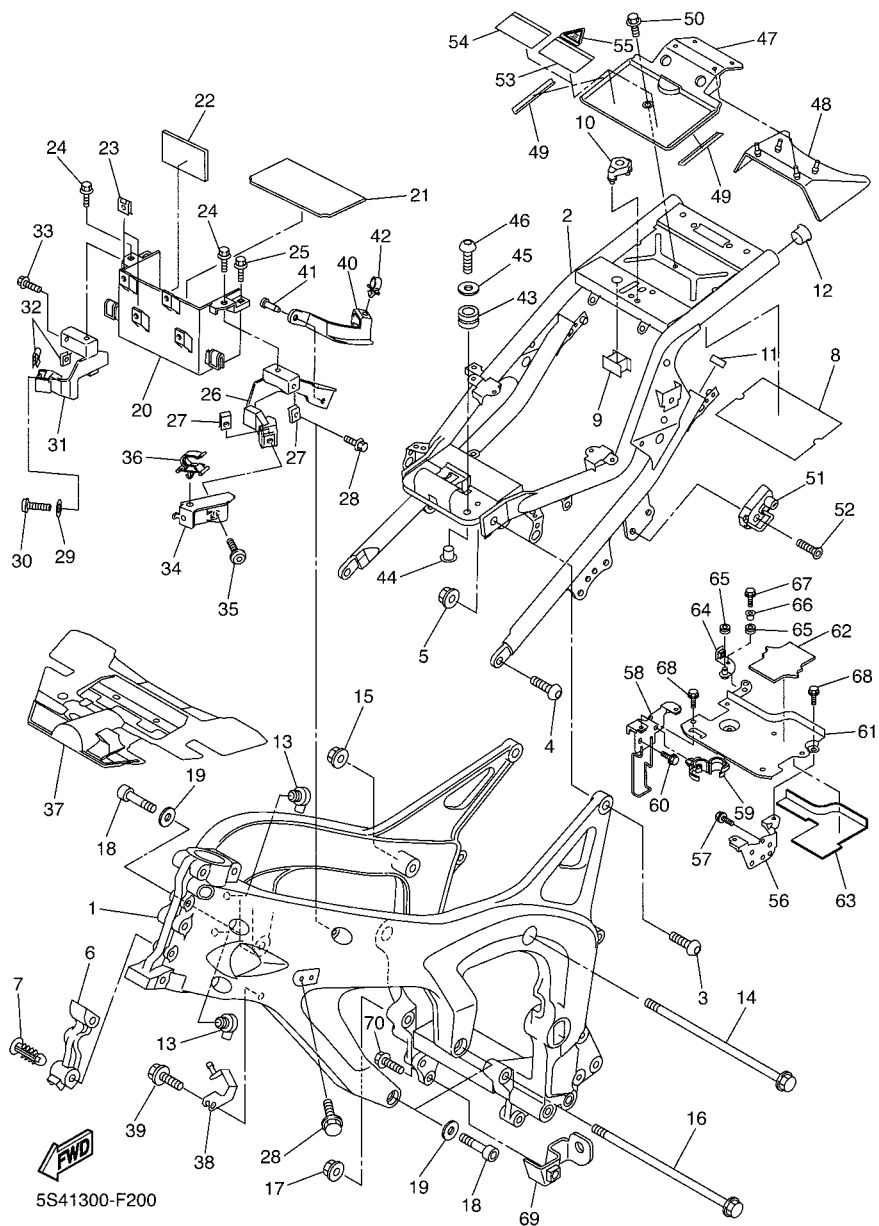
5VXL300-F190

FIG. 19 EJE DE CAMBIO & PEDAL

REF. N°	CODIGO N°	DESCRIPCION	5S43				OBSERVACIONES
1	90506-14003	RESORTE DE TENSION	1				
2	132-16346-00	GANCHO DE RESORTE	1				
3	5VX-18140-00	PALANCA DE TOPE COMPLETA	1				
4	90387-127V3	ESPACIADOR	1				
5	99009-17400	PRESILLA REDONDA	1				
6	90201-177G4	ARANDELA PLANA	1				
7	90201-154E8	ARANDELA, DE PLACA (T=1.0)	1				
8	1D7-18127-00	PASADOR DE PALANCA	1				
9	5VX-18101-11	EJE SELECTOR COMPLETO	1				
10	90508-295B2	.RESORTE DE TORSION	1				
11	5VX-18112-01	BRAZO DEL CAMBIO	1				
12	95824-06020	TORNILLO	1				
13	5VX-18110-00	PEDAL DE CAMBIO COMPLETO	1				
14	5EB-18113-00	.FUNDA DEL PEDAL DEL CAMBIO	1				
15	90201-12013	ARANDELA PLANA	1				
16	90206-12074	ARANDELA ONDULADA	1				
17	4BP-27434-01	PERNO	1				
18	90201-08784	ARANDELA PLANA	1				
19	5VX-18115-02	VARILLA DEL CAMBIO	1				
20	90170-06228	TUERCA	1				
21	95304-06700	TUERCA	1				
22	5VX-27442-10	SOPORTE 2	1				
23	5VX-27424-00	AMORTIGUADOR DE APOYAPIE 2	2				
24	5VX-27114-00	TOPE DE PUNTAL PRINCIPAL	1				
25	5VX-18116-00	VARILLA DE CONECTOR 1	1				
26	5VX-18154-00	CUBIERTA GUARDAPOLVO	1				
27	4S8-27445-00	PLACE 1	1				



FIG. 20 CUADRO



REF. Nº	CODIGO Nº	DESCRIPCION	5S43				OBSERVACIONES
1	4S8-21110-09	ARMAZON COMPLETO	1				
2	4S8-21190-09	CUADRO TRASERO COMPLETA	1				
3	90149-10006	TORNILLO DE REGLAJE	2				
4	90149-10012	TORNILLO DE REGLAJE	2				
5	95607-10200	TUERCA DE AUTO-CIERRE	2				
6	1B3-2117F-00	CUBIERTA	1				
7	90338-08220	TAPON	4				
8	5VX-21268-00	SELLO	1				
9	5VX-2139B-00	SELLO	1				
10	5VX-2140A-00	TOPE DE AMORTIGUADOR	1				
11	3YJ-24481-00	TAPON	2				
12	90338-21145	TAPON	1				
13	5VX-21279-10	TAPON CIEGO	2				
14	90105-10032	TORNILLO	1				
15	90185-10002	TUERCA AUTOBLOCANTE	1				
16	90105-10N53	TORNILLO	1				
17	90185-10002	TUERCA AUTOBLOCANTE	1				
18	91314-10050	TORNILLO ALLEN	3				
19	90201-10020	ARANDELA PLANA	3				
20	5VX-2177G-00	CAJA DE BATERIA	1				
21	5VX-82122-00	ASIENTO DE BATERIA	1				
22	5EJ-2414H-00	EQUILIBRIO, CUBIERTA	1				
23	90183-06053	TUERCA DE RESORTE	2				
24	90109-06060	PERNO	2				
25	95807-06025	TORNILLO	2				
26	5VX-21238-00	SOPORTE	1				
27	90183-060A1	TUERCA DE RESORTE	2				

FIG. 20 CUADRO

REF. Nº	CODIGO Nº	DESCRIPCION	5543				OBSERVACIONES
28	90105-06557	TORNILLO	1				
29	90201-06M30	ARANDELA PLANA	1				
30	90149-06023	TORNILLO DE REGLAJE	1				
31	5VX-21239-00	SOPORTE 2	1				
32	90183-060A1	TUERCA DE RESORTE	2				
33	90105-06557	TORNILLO	1				
34	1B3-23377-20	SOPORTE DE BOCINA	1				
35	90149-06023	TORNILLO DE REGLAJE	1				
36	90464-14001	BRIDA	1				
37	5VX-2117M-01	CUBIERTA	1				
38	5VX-21249-00	SOPORTE	1				
39	95027-06012	PERNO, DE BRIDA	1				
40	5VX-2135F-00	CUBIERTA	1				
41	90269-08066	REMACHE	2				
42	90464-15157	BRIDA	1				
43	90480-12237	TAPÓN	2				
44	90387-06078	ESPACIADOR	2				
45	90201-06055	ARANDELA PLANA	2				
46	92017-06020	PERNO	2				
47	5VX-2139W-00	CUBIERTA	1				
48	5VX-2139R-00	CUBIERTA 2	1				
49	5VX-21269-00	SELLO	2				
50	90109-067F4	PERNO	1				
51	4R8-21308-01	PORTACASCO COMPLETO	1				
52	90151-06018	TORNILLO EMBUTIDO	1				
53	5VX-2117B-31	ETIQUETA DE ADVERTENCIA	1				
54	5VX-2117B-41	ETIQUETA DE ADVERTENCIA	1				

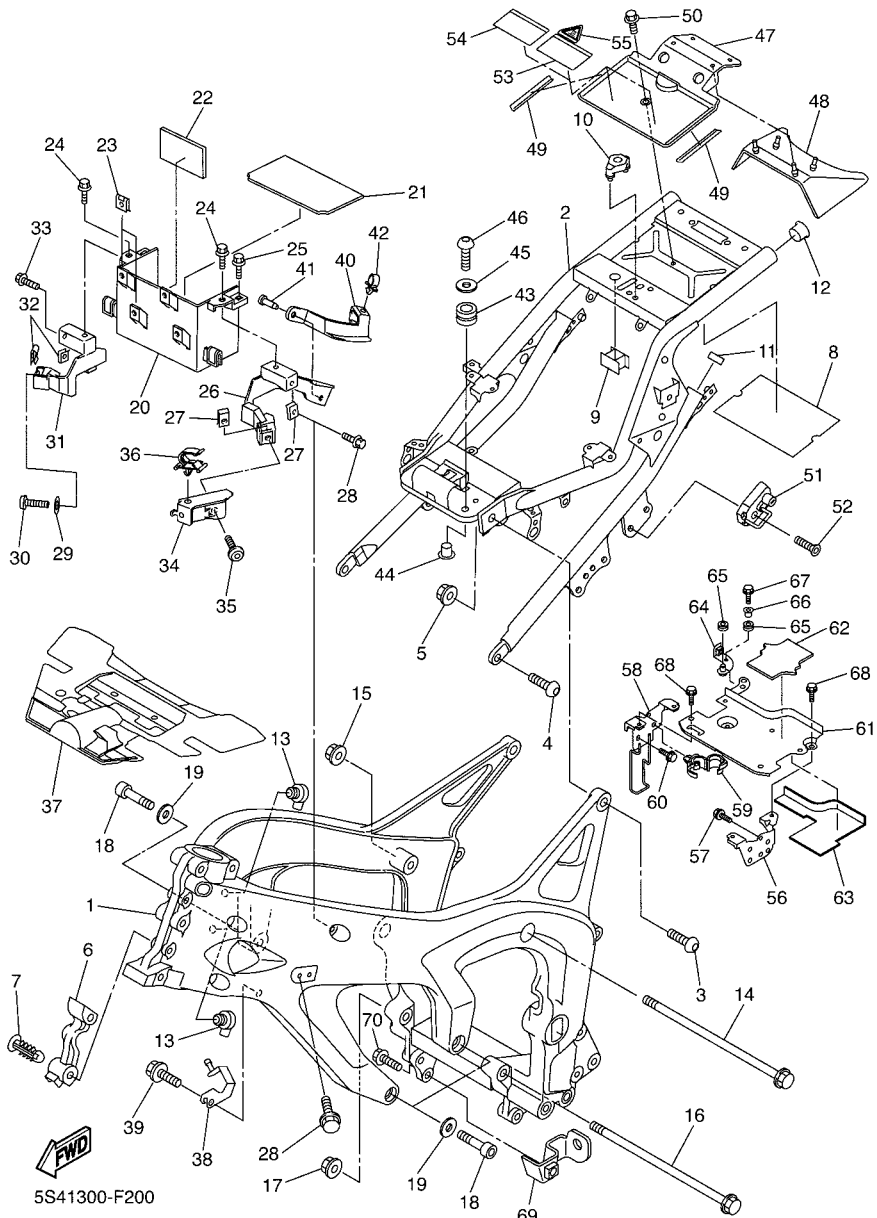
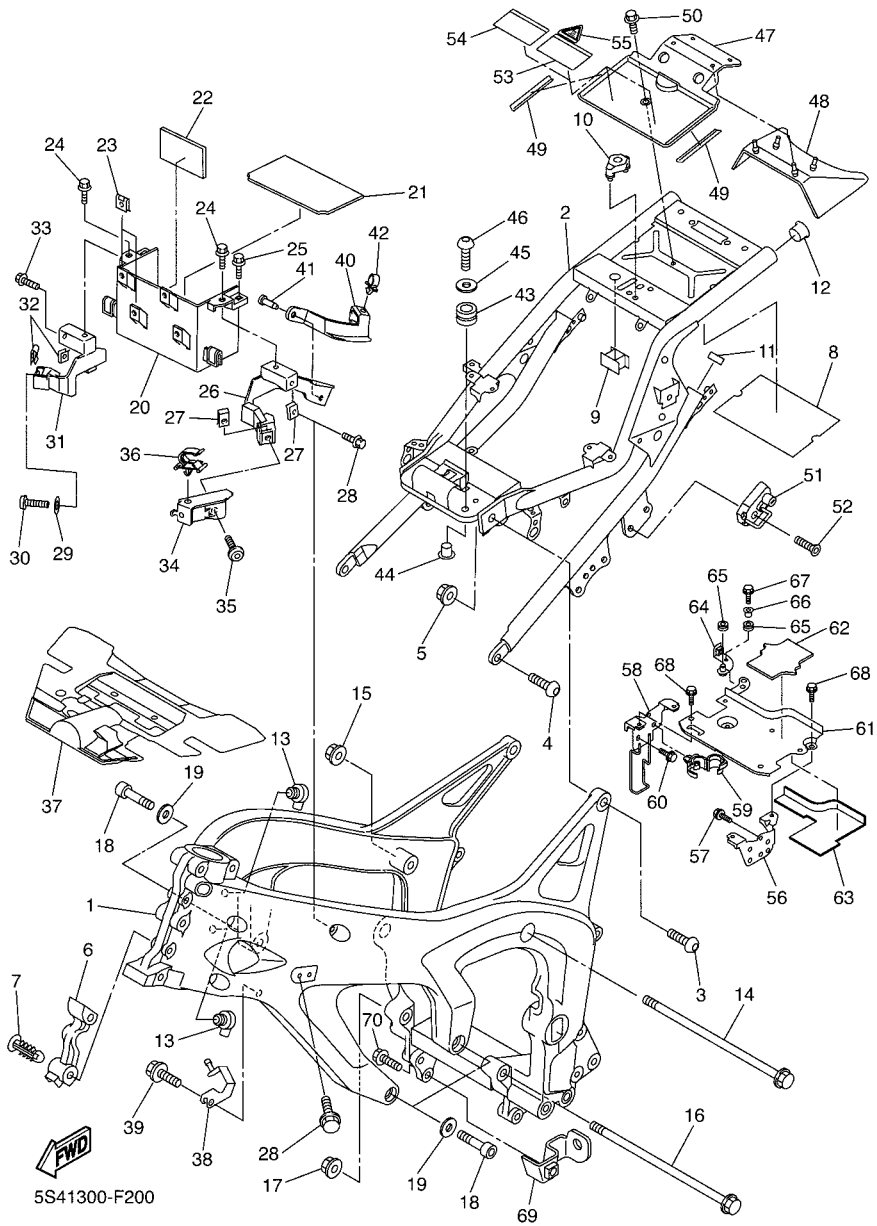
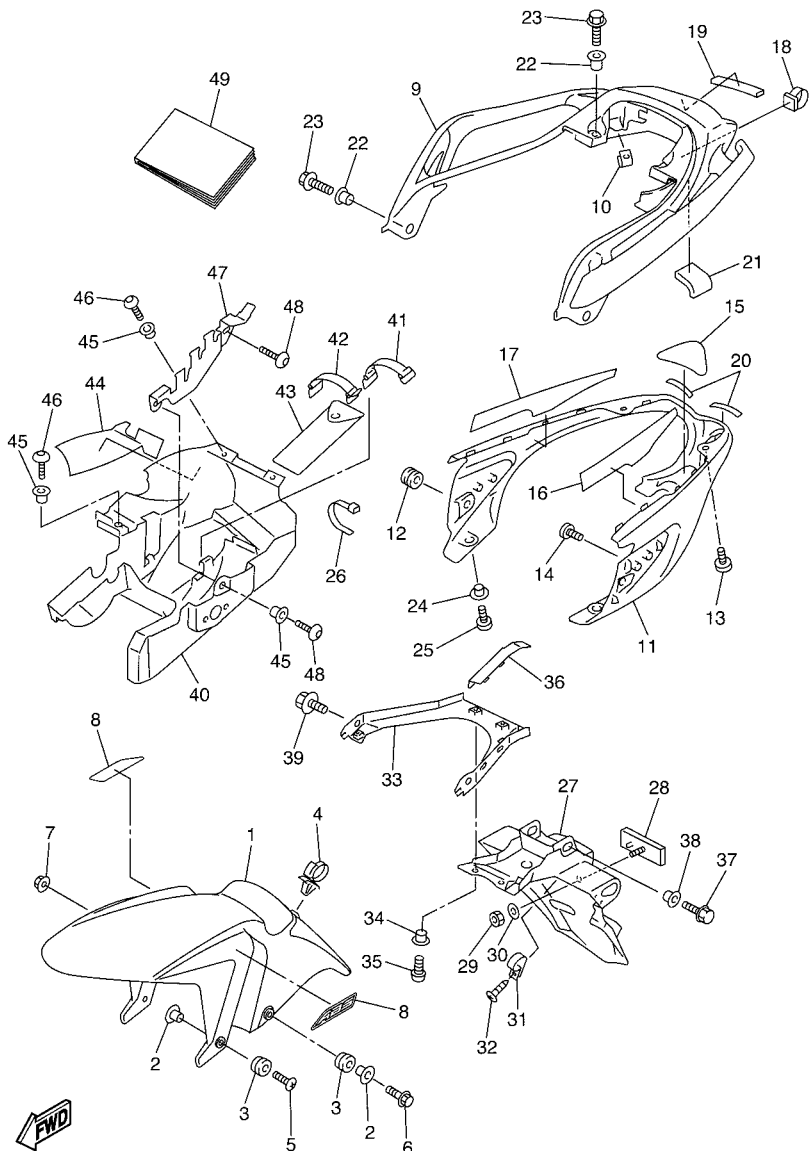


FIG. 20 CUADRO

REF. Nº	CODIGO Nº	DESCRIPCION	5S43				OBSERVACIONES
55	5VX-2117B-A1	ETIQUETA DE ADVERTENCIA	1				
56	5VX-21843-00	ESTANCIA 4	1				
57	95827-06010	TORNILLO	2				
58	5VX-22836-00	SOPORTE 3	1				
59	90464-14001	BRIDA	1				
60	95827-06010	TORNILLO	2				
61	4P5-2175V-00	SOSTEN 3	1				
62	5VX-21779-00	AMORTIGUADOR DE UBICACION 2	1				
63	5VX-2173M-00	SELLO 3	1				
64	4P5-21228-00	SOPORTE, TANQUE DE RESERVA	1				
65	90480-13163	TAPON	2				
66	90560-06201	SEPARADOR	1				
67	95807-06016	TORNILLO	1				
68	95827-06010	TORNILLO	6				
69	4S8-2119V-00	SOPORTE	1				
70	95827-08025	TORNILLO	1				

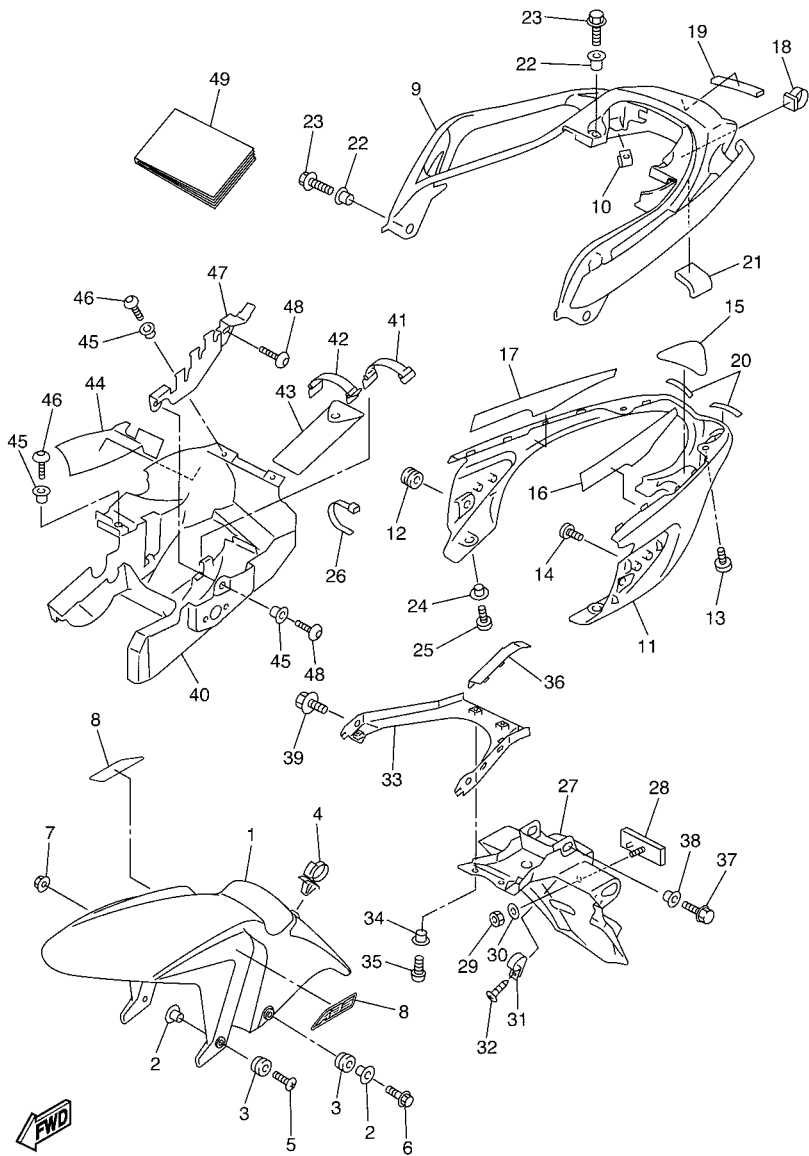




5S21332-F210

FIG. 21 GUARDABARRO

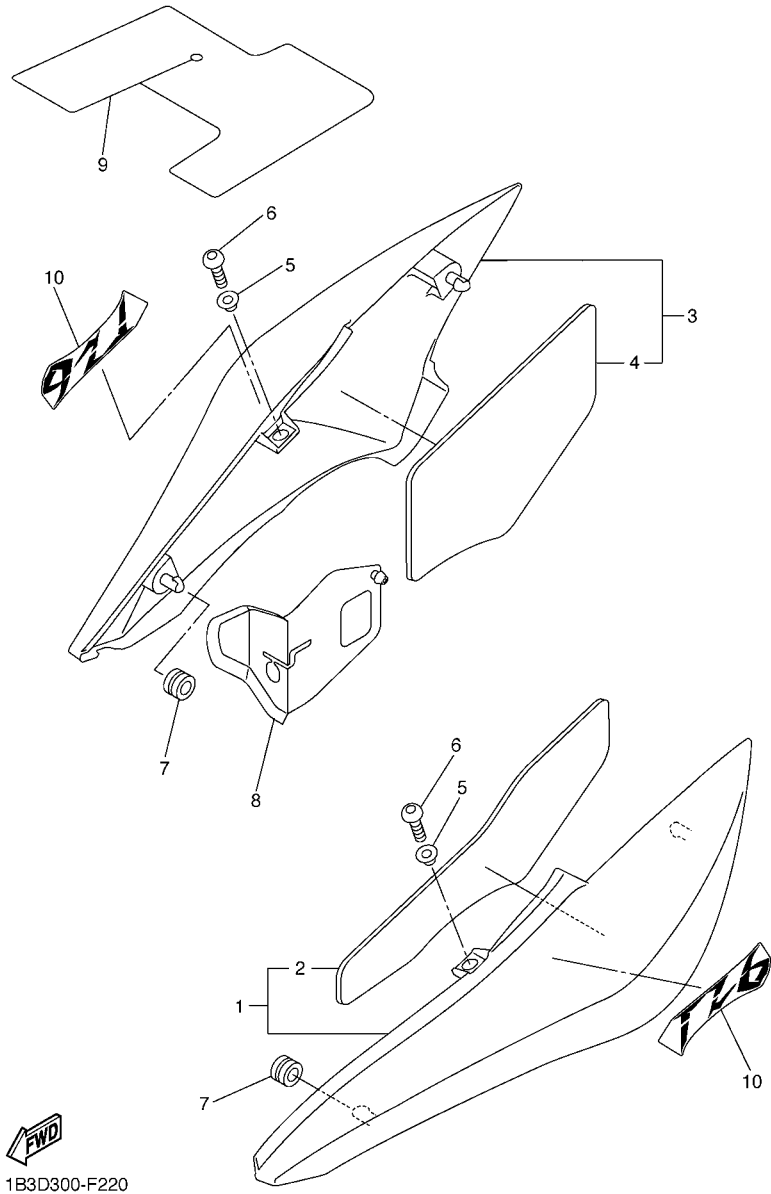
REF. Nº	CODIGO Nº	DESCRIPCION	5S43				OBSERVACIONES
1	4S8-21511-00-P0	GUARDABARRO DELANTERO	1				SMX
2	90387-065J6	ESPACIADOR	4				
3	90480-12072	TAPON	4				
4	90464-18002	BRIDA	1				
5	90154-06061	TORNILLO DE LIGAR	2				
6	90109-06031	PÉRNO	2				
7	90179-06403	TUERCA	2				
8	5VS-21578-10	EMBLEMA	2				
9	5VX-24773-00-P3	MANIJA DE ASIENTO	1				MBL2
10	90183-05061	TUERCA DE RESORTE	2				
11	5VX-21651-00	TAPA DE GUARDABARRO TRAS.	1				
12	90480-13398	TAPON	2				
13	98907-05012	TORNILLO DE LIGAR	2				
14	97707-50012	TORNILLO	2				
15	5VX-21669-00	SELLO	1				
16	5VX-21732-00	SELLO 1	1				
17	5VX-21735-01	SELLO 2	1				
18	90464-14002	BRIDA	1				
19	5VX-88158-00	AMORTIGUADOR	1				
20	5VX-21639-00	AMORTIGUADOR 2	2				
21	31A-28217-00	AMORTIGUADOR 1	1				
22	90387-09003	ESPACIADOR	4				
23	95827-08025	TORNILLO	4				
24	90387-06107	ESPACIADOR	2				
25	98907-06012	TORNILLO DE LIGAR	2				
26	90465-13152	BRIDA	2				
27	5VX-21621-00	CHARNELA	1				



5S21332-F210

FIG. 21 GUARDABARRO

REF. Nº	CODIGO Nº	DESCRIPCION	5S43				OBSERVACIONES
28	3Y6-85130-02	REFLECTOR TRASERO COMPLETO	1				
29	95607-05100	TUERCA AUTOBLOCANTE	1				
30	90201-05725	ARANDELA PLANA	1				
31	90464-18029	BRIDA	1				
32	97707-40012	TORNILLO ROSCA HEMBRA	1				
33	5VX-2161G-00	SOPORTE 6	1				
34	90387-06107	ESPACIADOR	2				
35	92017-06012	PERNO	2				
36	5VX-21665-00	GUIA DE GUARDAFANGO	1				
37	95827-06016	TORNILLO	2				
38	90387-06075	ESPACIADOR	2				
39	95827-08012	TORNILLO	2				
40	5VX-21629-00	GUARDABARRO INFERIOR	1				
41	3TJ-82131-00	TIRANTE DE BATERIA	1				
42	122-82131-00	TIRANTE DE BATERIA	1				
43	5VX-28100-00	JUEGO DE HERRAMIENTAS	1				
44	5VX-2173N-01	SELLO 4	1				
45	90387-06107	ESPACIADOR	4				
46	92017-06012	PERNO	3				
47	5VX-2164F-00	APOYO 1	1				
48	92017-06016	PERNO	2				
49	5S5-28199-S2	MANUAL DEL PROPIETARIO	1				



**FIG. 22 CUBIERTA LATERAL**

REF. N°	CODIGO N°	DESCRIPCION	5543				OBSERVACIONES
1	5VX-21710-10	CUBIERTA LATERAL COMPLETA 1	1				
2	5VX-2174X-00	.AMORTIGUADOR	1				
3	5VX-21720-10	CUBIERTA LATERAL COMPLETA 2	1				
4	5VX-2174Y-00	.AMORTIGUADOR	1				
5	90387-06107	ESPACIADOR	2				
6	92017-06014	PÉRNO	2				
7	90480-01558	TAPON	2				
8	5VX-2163A-00	CUBIERTA TRAS GUARDABARRO 1	1				
9	5VX-2177F-00	CHARNELA	1				
10	1B3-21781-80	EMBLEMA 1	2				UR PARA SMX
	1B3-21781-A0	EMBLEMA 1	2				UR PARA DNMG





5S21300-F230

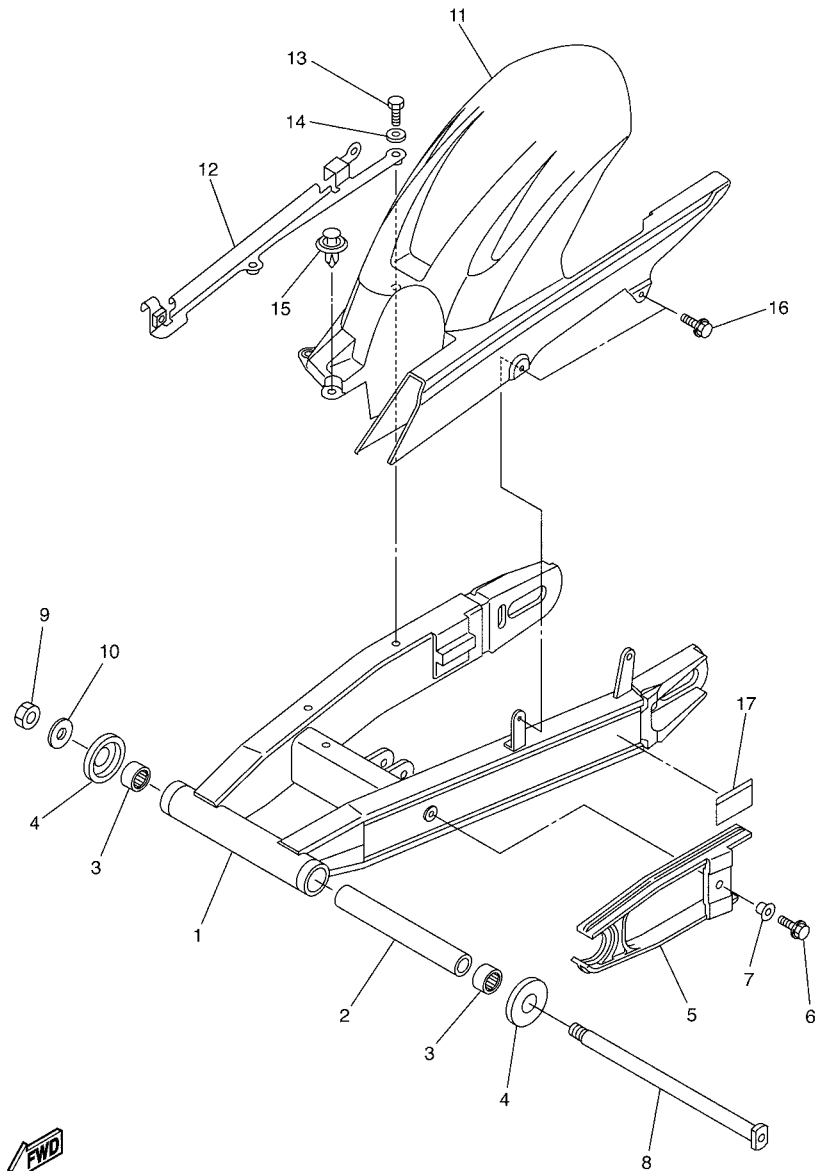
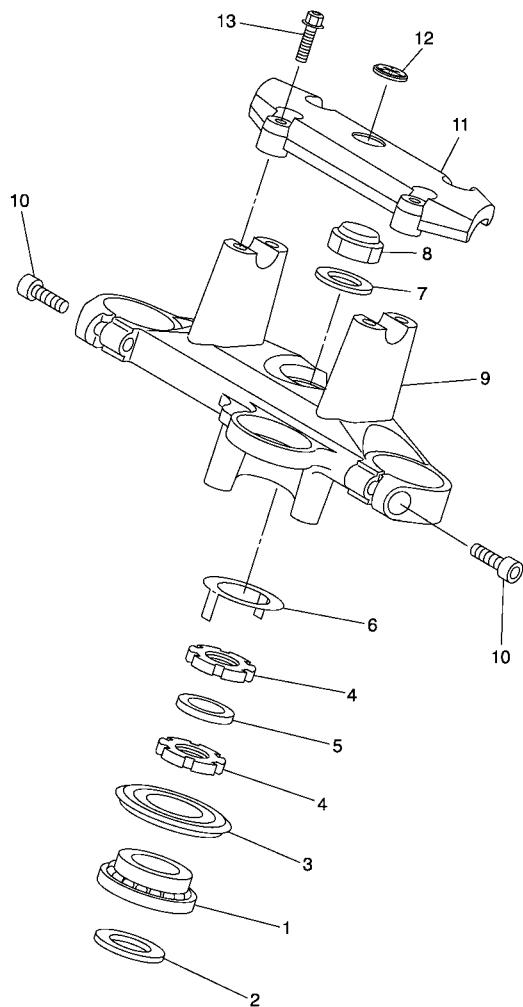


FIG. 23 BRAZO TRASERO

REF. N°	CODIGO N°	DESCRIPCION	5S43				OBSERVACIONES
1	4S8-22110-00	BRAZO TRASERO COMPLETO	1				
2	5EB-22184-00	BUJE	1				
3	93315-42523	COJINETE DE RODILLOS	2				
4	5JJ-22128-00	TAPA DE EMPIJE 1	2				
5	5VX-22151-00	SELLO DE GUARDA	1				
6	90119-06096	TORNILLO CON ARANDELA	1				
7	90387-06372	ESPACIADOR	1				
8	4FN-22141-00	EJE DEL BARCULANTE	1				
9	90185-18167	TUERCA AUTOBLOCANTE	1				
10	90201-18020	ARANDELA PLANA	1				
11	5VX-21650-00	GUARDABARRO TRANSERO COMP.	1				
12	4P5-2587A-00	SOPORTE DE MANGUERA FRENO	1				
13	97007-06025	PERNO	2				
14	92907-06600	ARANDELA	2				
15	90269-08001	REMACHE	1				
16	90119-06117	TORNILLO CON ARANDELA	2				
17	3XW-21668-A1	ETIQUETA DE FRANJA	1				



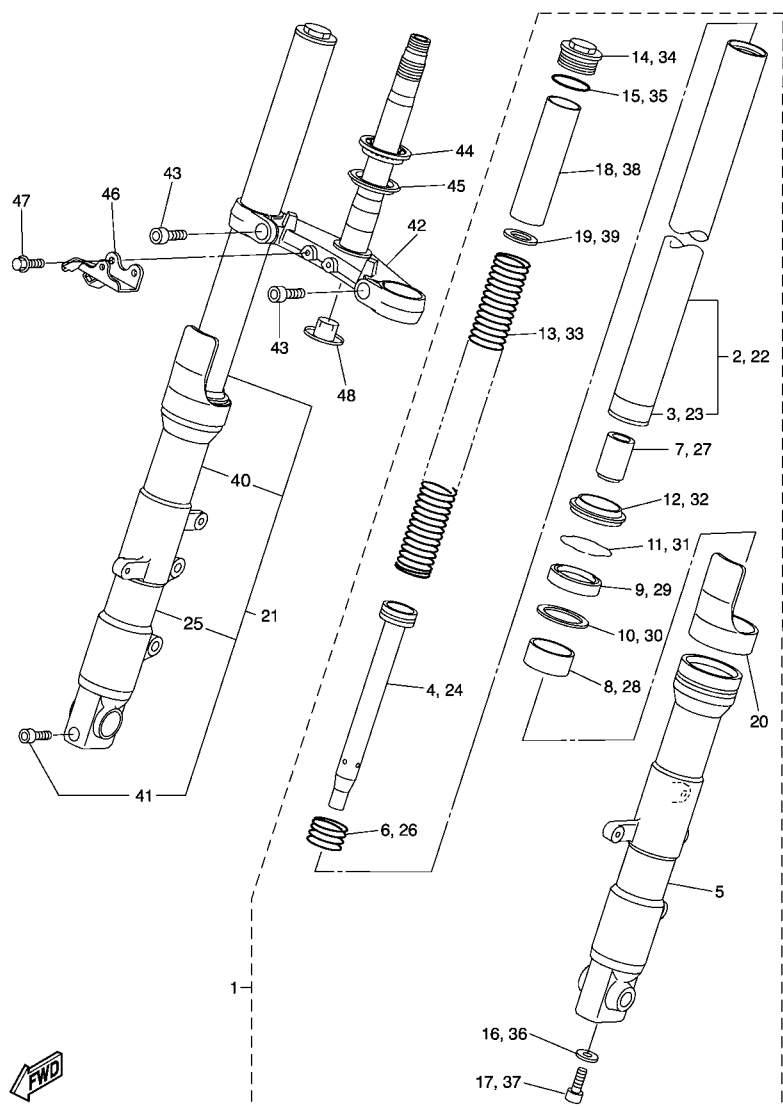


5S51300-F250

FIG. 25 DIRECCION

REF. N°	CODIGO N°	DESCRIPCION	5S43				OBSERVACIONES
1	93399-99931	COJINETE	1				
2	90202-24190	ARANDELA DE PLANA	1				
3	5VX-23415-00	CUBIERTA DE PISTA DE BOLAS 1	1				
4	90179-25033	TUERCA	2				
5	90202-26142	ARANDELA DE PLANA	1				
6	26H-23418-01	ARANDELA ESPECIAL	1				
7	90201-220T0	ARANDELA PLANA	1				
8	90176-22081	TUERCA CORONA	1				
9	1B3-23435-10	PLATINA SUPERIOR	1				
10	91314-08030	TORNILLO ALLEN	2				
11	4S8-23441-00	SOPORTE DE MANUBRIO	1				
12	4XV-2341B-00	EMBLEMA	1				
13	95024-08035	PERNO, DE BRIDA	4				

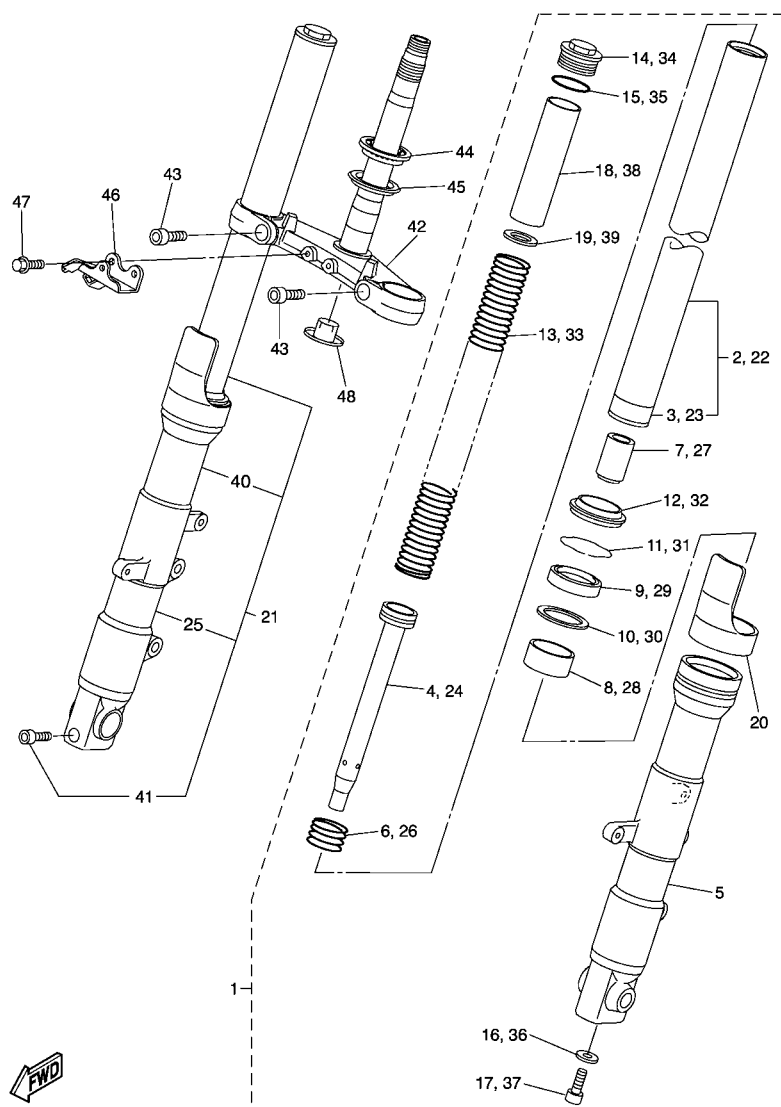
FIG. 26 HORQUILLA DELANTERA



5S51300-F260

REF. Nº	CODIGO Nº	DESCRIPCION	5S43				OBSERVACIONES
1	4S8-23102-00	HORQUILLA DELANTERA COMPL.(MI)	1				
2	4S8-23110-00	.TUBO INTERIOR COMPLETO 1	1				
3	4TX-23135-B0	..METAL CORREDIZO 2	1				
4	5VX-23170-00	.CILINDRO COMPL DE HORQ DELANT	1				
5	4S8-23126-00	.TUBO EXTERIOR (IZQUIERDO)	1				
6	4TX-23151-00	.RESORTE DE REBOTE	1				
7	4TX-23173-00	.VASTAGO AHUSADO	1				
8	4TX-23125-B0	.METAL CORREDIZO 1	1				
9	5VX-23145-00	.RETEN DE ACEITE	1				
10	4TX-23115-00	.GUIA DE CUBIERTA SUPERIOR	1				
11	4TX-23156-00	.ANILLO DE ENGANCHE	1				
12	4TX-23144-00	.GUARDAPOLVO	1				
13	5VX-23141-00	.RESORTE HORQUILLA DELANT.	1				
14	5VX-2311H-00	.PERNO	1				
15	93210-34504	.ANILLO O	1				
16	90430-10171	.JUNTA	1				
17	90110-10N52	.TORNILLO ALLEN	1				
18	5VX-23118-00	.SEPARADOR	1				
19	4S8-23142-00	.ASIENTO DEL MUELLE SUPERIOR	1				
20	4TX-2331G-00	.CUBIERTA	1				
21	4S8-23103-00	HORQUILLA DELANTERA COMPL.(MD)	1				
22	4S8-23110-00	.TUBO INTERIOR COMPLETO 1	1				
23	4TX-23135-B0	..METAL CORREDIZO 2	1				
24	5VX-23170-00	.CILINDRO COMPL DE HORQ DELANT	1				
25	4S8-23136-00	.TUBO EXTERIOR	1				
26	4TX-23151-00	.RESORTE DE REBOTE	1				
27	4TX-23173-00	.VASTAGO AHUSADO	1				

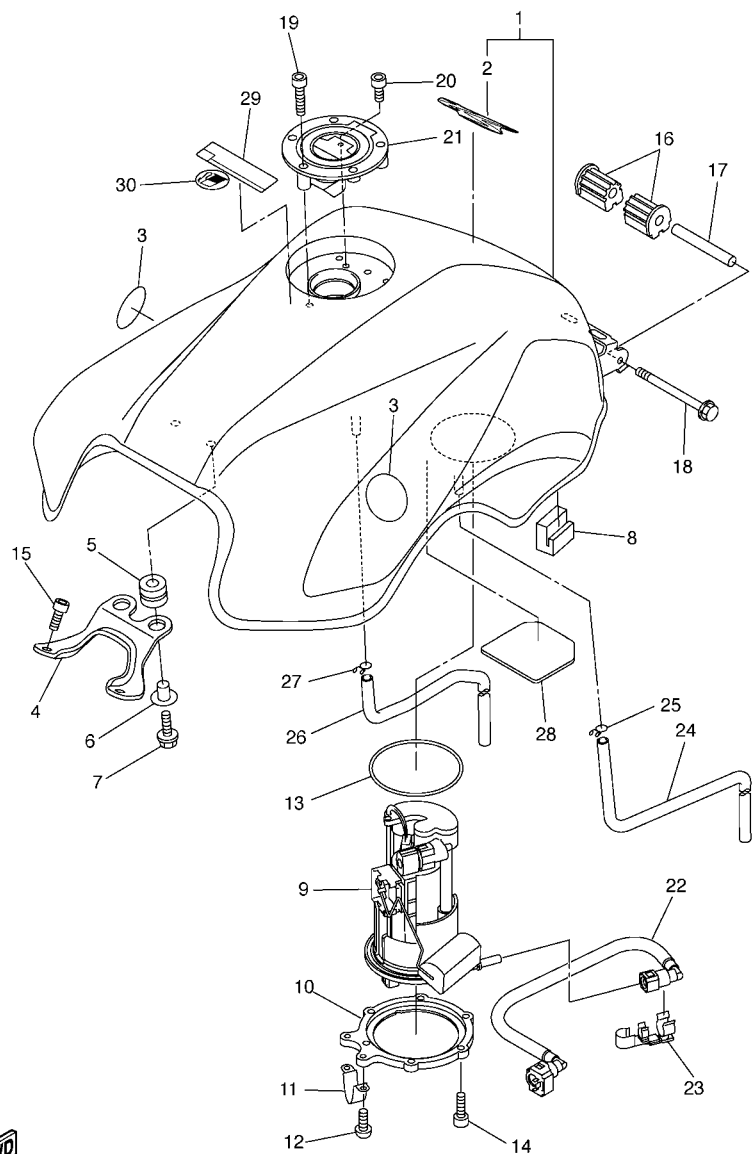
FIG. 26 HORQUILLA DELANTERA



FWD  
5S51300-F260

REF. Nº	CODIGO Nº	DESCRIPCION	5S43				OBSERVACIONES
28	4TX-23125-B0	.METAL CORREDIZO 1	1				
29	5VX-23145-00	.RETEN DE ACEITE	1				
30	4TX-23115-00	.GUIA DE CUBIERTA SUPERIOR	1				
31	4TX-23156-00	.ANILLO DE ENGANCHE	1				
32	4TX-23144-00	.GUARDAPOLVO	1				
33	5VX-23141-00	.RESORTE HORQUILLA DELANT.	1				
34	5VX-2311H-00	.PERNO	1				
35	93210-34504	.ANILLO O	1				
36	90430-10171	.JUNTA	1				
37	90110-10N52	.TORNILLO ALLEN	1				
38	5VX-23118-00	.SEPARADOR	1				
39	4S8-23142-00	.ASIENTO DEL MUELLE SUPERIOR	1				
40	4TX-2331G-00	.CUBIERTA	1				
41	91314-08045	.TORNILLO ALLEN	1				
42	5VX-23340-00	PLATINA INFERIOR COMPLETA	1				
43	91312-10025	TORNILLO	2				
44	93399-99932	COJINETE	1				
45	3FV-23462-00	SELLO PARA POLVO	1				
46	1B3-23327-10	SOPORTE DE DESTELLADOR 1	1				
47	95817-06012	TORNILLO	2				
48	4KM-23123-01	CUBIERTA INFERIOR	1				

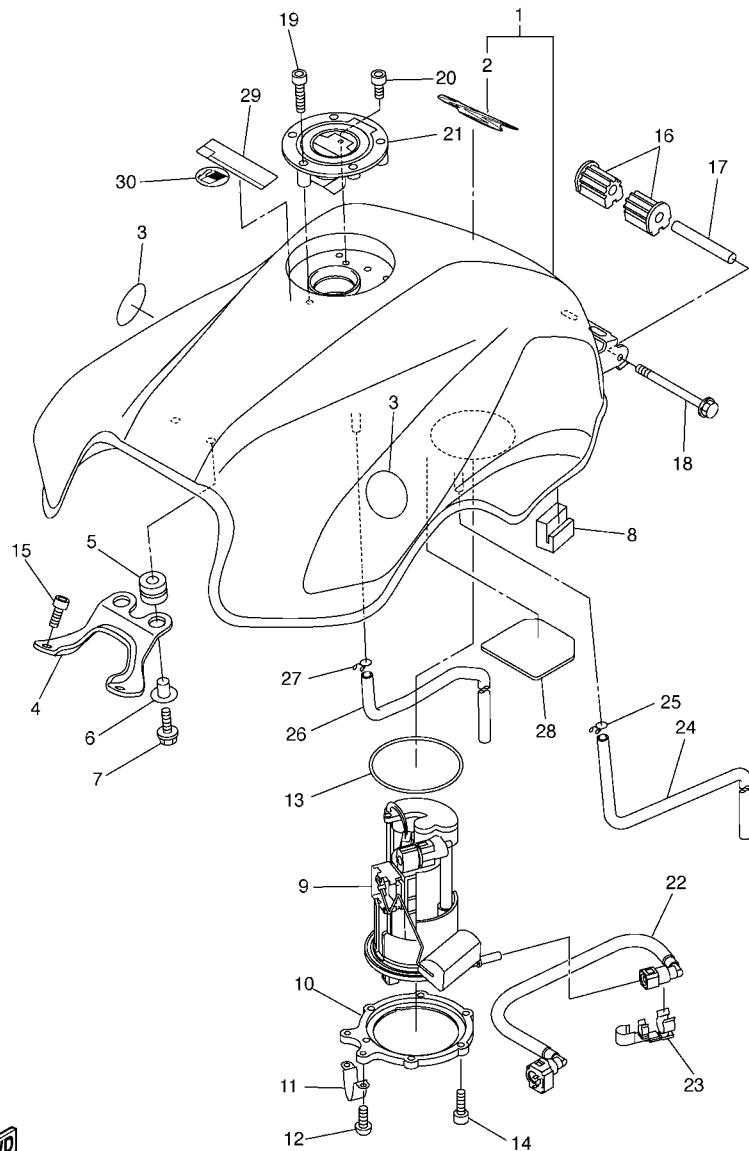
**FIG. 27 DEPOSITO DE COMBUSTIBLE**



4S81300-F270

REF. N°	CODIGO N°	DESCRIPCION	5S43				OBSERVACIONES
1	5VX-Y2410-30-X3	DEPOSITO DE COMBUSTIBLE COMP.	1				UR PARA SMX
	5VX-Y2410-30-W7	DEPOSITO DE COMBUSTIBLE COMP.	1				UR PARA DNMG
2	4S8-24161-00	.EMBLEMA 1	1				UR PARA SMX
	4S8-24161-60	.EMBLEMA 1	1				UR PARA DNMG
3	5SL-2413B-00	EMBLEMA	2				
4	5VX-24191-00	SOPORTE DEPOSITO DE COMBUST.1	1				
5	90480-15005	TAPON	2				
6	90387-06068	ESPACIADOR	2				
7	90119-06062	TORNILLO CON ARANDELA	2				
8	5VX-24183-00	AMORTIGUADOR DE MONTAJE 3	2				
9	5VX-13907-02	BOMBA DE COMBUSTIBLE COMPLETA	1				
10	5SL-24491-00	SOPORTE BOMBA COMBUSTIBLE	1				
11	5PW-24192-00	SOPORTE DE DEPOSITO COMBUST.2	1				
12	98907-05008	TORNILLO DE LIGAR	2				
13	5JW-24486-00	ANILLO O	1				
14	90110-05014	TORNILLO ALLEN	6				
15	90110-06079	TORNILLO ALLEN	2				
16	5VX-24181-00	AMORTIGUADOR DE MONTAJE 1	2				
17	90387-061W6	ESPACIADOR	1				
18	95827-06090	TORNILLO	1				
19	90110-05112	TORNILLO ALLEN	3				
20	91317-05010	PERNO	1				
21	5JJ-24602-00	TAPON COMPLETO	1				
22	5VX-13971-00	ANILLO DE ESPACIADOR	1				
23	90464-16005	BRIDA	1				
24	90445-10033	TUBO	1				
25	90467-10008	PRESILLA	1				

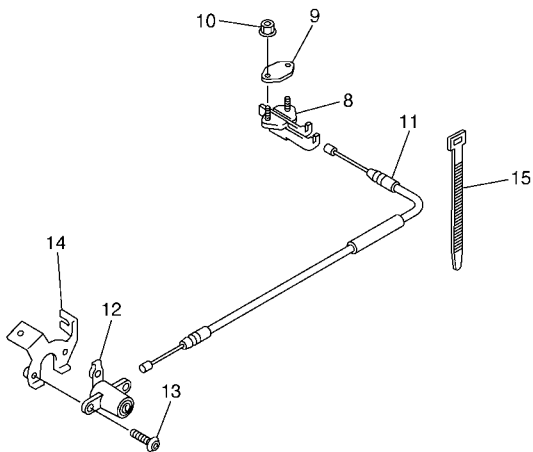
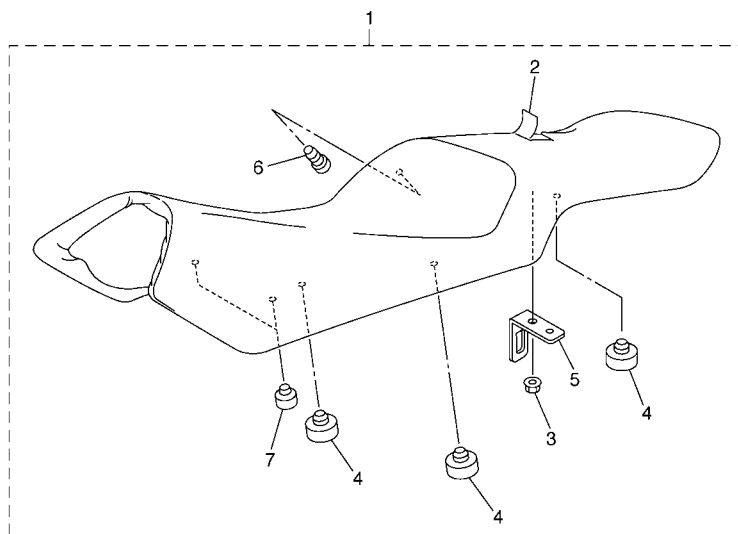
FIG. 27 DEPOSITO DE COMBUSTIBLE



REF. Nº	CODIGO Nº	DESCRIPCION	5S43				OBSERVACIONES
26	90445-10032	TUBO	1				
27	90467-10008	PRESILLA	1				
28	5VX-24141-00	PROTECTOR DEPOSITO COMBUST.	1				
29	5PA-21568-01	ETIQUETA DE PRECAUCION	1				
30	3ME-2415E-01	EMBLEMA DE PRECAUCTON	1				
<hr/>							
<hr/>							
<hr/>							
<hr/>							
<hr/>							
<hr/>							
<hr/>							
<hr/>							
<hr/>							
<hr/>							
<hr/>							



4S81300-F270

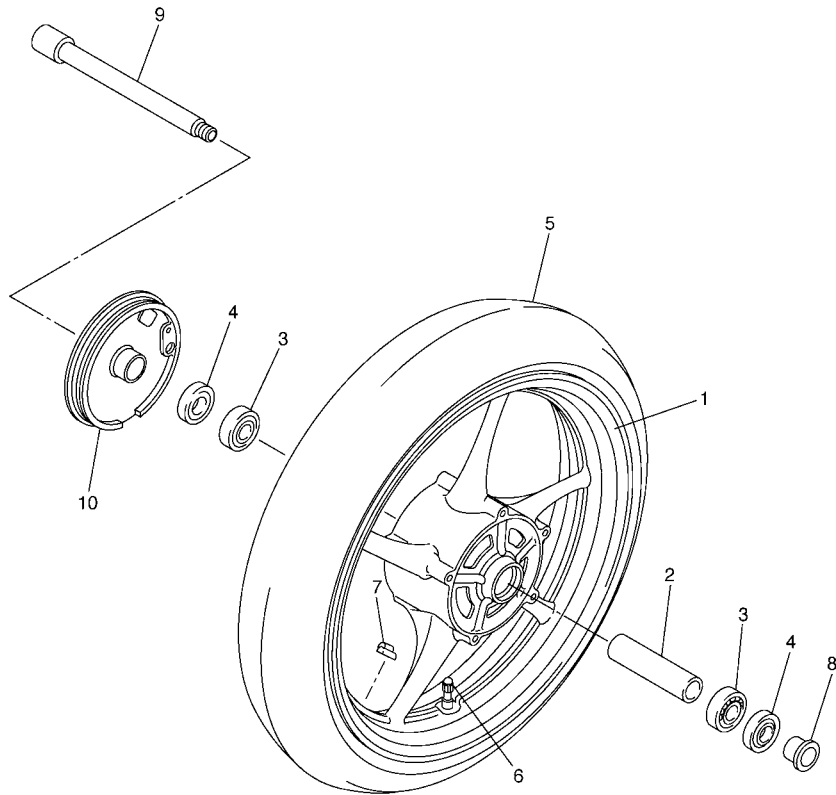


5VX1351-C280

FIG. 28 ASIENTO

REF. Nº	CODIGO Nº	DESCRIPCION	5543				OBSERVACIONES
1	4S8-24730-10	SILLIN DOBLE COMPLETO	1				UR PARA SMX
	4S8-24730-30	SILLIN DOBLE COMPLETO	1				UR PARA DNMG
2	4S8-2470F-10	.FUNDADE SILLIN	1				UR PARA SMX
	4S8-2470F-30	.FUNDADE SILLIN	1				UR PARA DNMG
3	95602-06200	.TUERCA DE AUTO-CIERRE	1				
4	371-27114-00	.TOPE DE PUNTAL PRINCIPAL	6				
5	4NK-24728-00	.SOPORTE DE ASIENTO	1				
6	90338-06018	.TAPON	1				
7	5VX-24724-00	.AMORTIGUADOR DE ASIENTO	2				
8	4BP-24780-00	CERRADURA SILLIN COMPLETO	1				
9	4BP-24792-00	PLACA	1				
10	95707-06500	TUERCA DE BRIDA	2				
11	5VX-2478E-00	CABLE	1				
12	2TV-W2470-00	JUEGO DE ROTOR	1				
13	90149-06308	TORNILLO DE REGLAJE	2				
14	5PW-2117K-00	SOPORTE DE CERRADURA	1				
15	90464-16061	BRIDA	1				

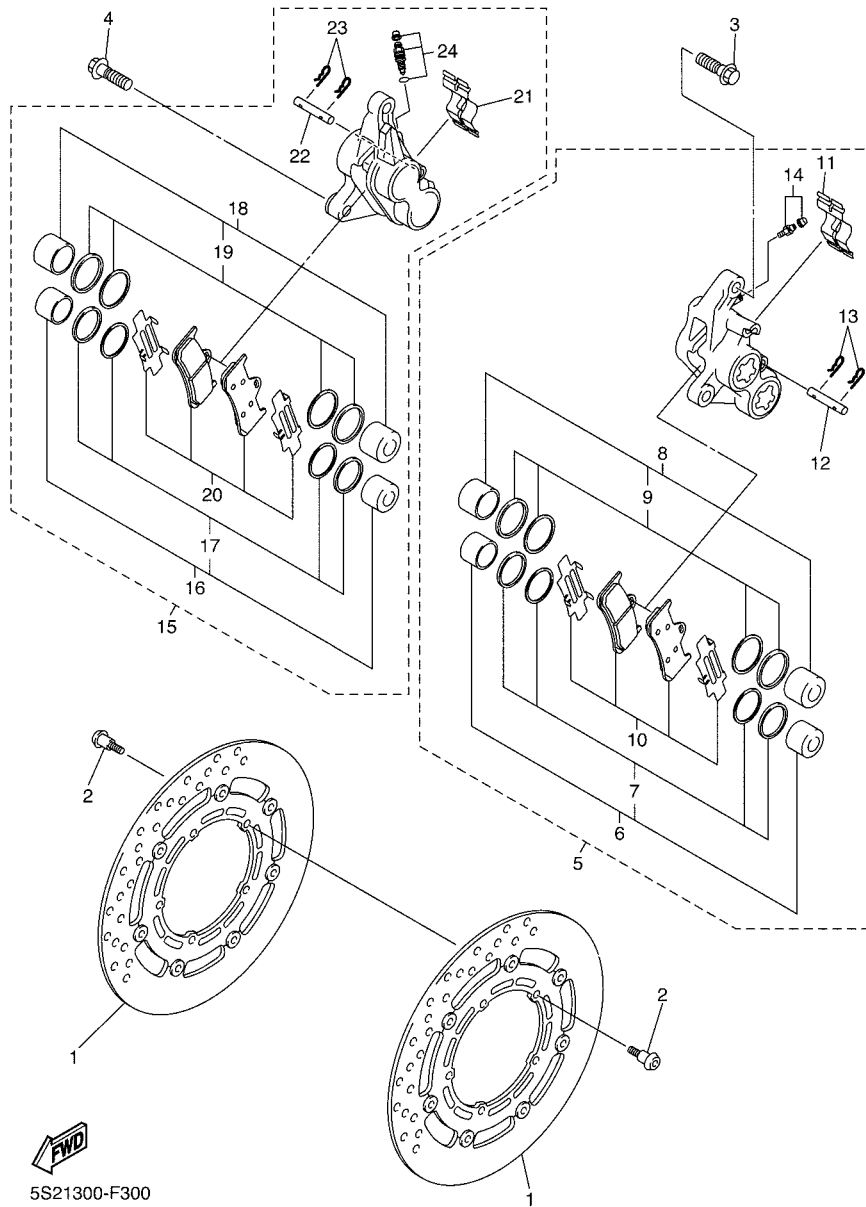




4P51300-E290

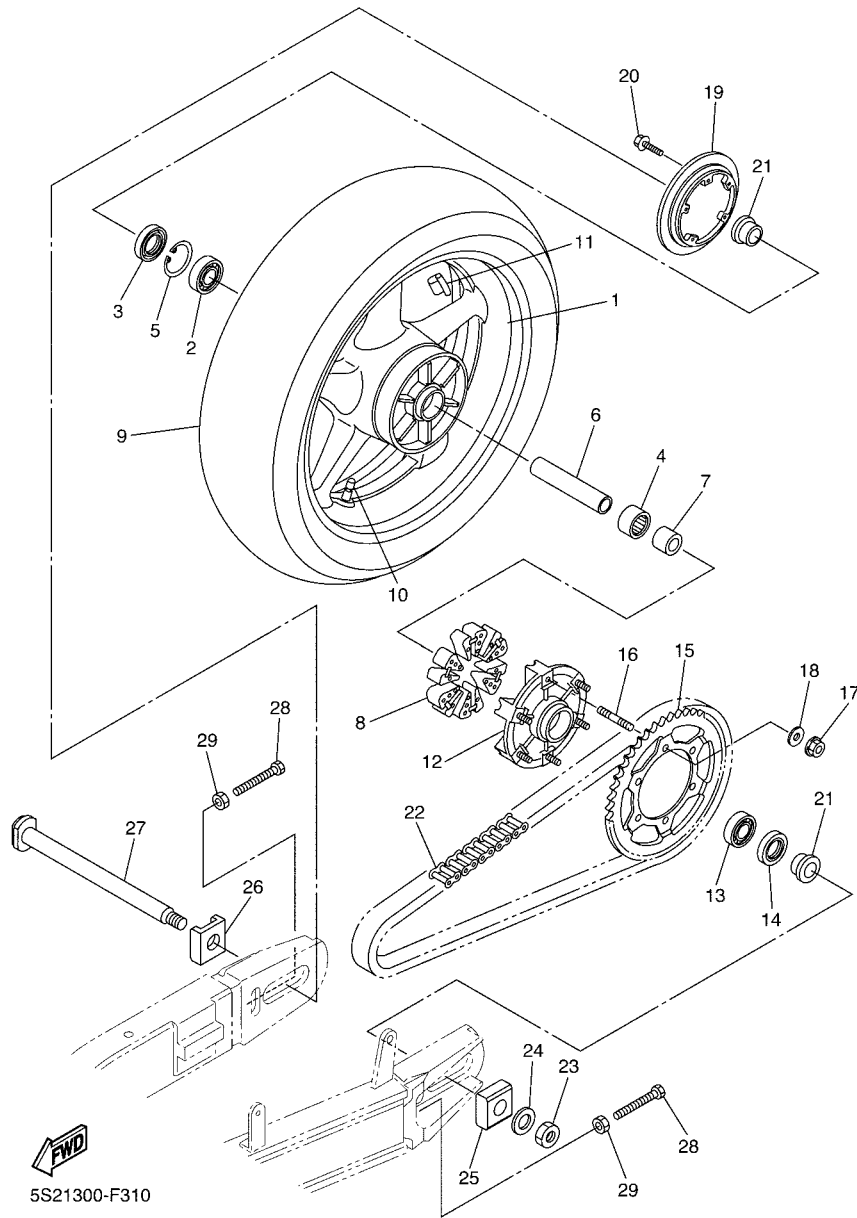
FIG. 29 RUEDA DELANTERA

REF. N°	CODIGO N°	DESCRIPCION	5543				OBSERVACIONES
1	4P5-W2516-00-0X	RUEDA FUNDIDA DELANTERA	1				LGB/HTR PARA SMX
	4P5-W2516-00-P1	RUEDA FUNDIDA DELANTERA	1				DNG1 PARA DNMG
2	5EA-25117-00	ESPACIADOR DE COJINETE	1				
3	93306-00420	COJINETE	2				
4	93106-28043	SELLO ACEITE	2				
5	94112-17066	NEUMÁTICO (120/70ZR17M/C 58W)	1				UR BRIDGESTONE
	94112-17067	NEUMATICO (120/70ZR17M/C 58W)	1				UR DUNLOP
6	93900-00030	VALVULA DE ARO (TR412)	1				TAIHEIYO
7	5MT-25398-00	BALANCEADOR DE RUEDA (10G)	1				UR
	5MT-25398-10	BALANCEADOR DE RUEDA (20G)	1				UR
	5MT-25398-20	BALANCEADOR DE RUEDA (30G)	1				UR
8	90387-22002	ESPACIADOR	1				
9	4XV-25181-10	EJE DE LA RUEDA	1				
10	4P5-2517A-00-98	CAJA DE SENSOR	1				UR LGB PARA SMX
	4P5-2517A-00-P0	CAJA DE SENSOR	1				UR DNG1 PARA DNMG



**FIG. 30 CALIBRE FRENO DELANTERA**

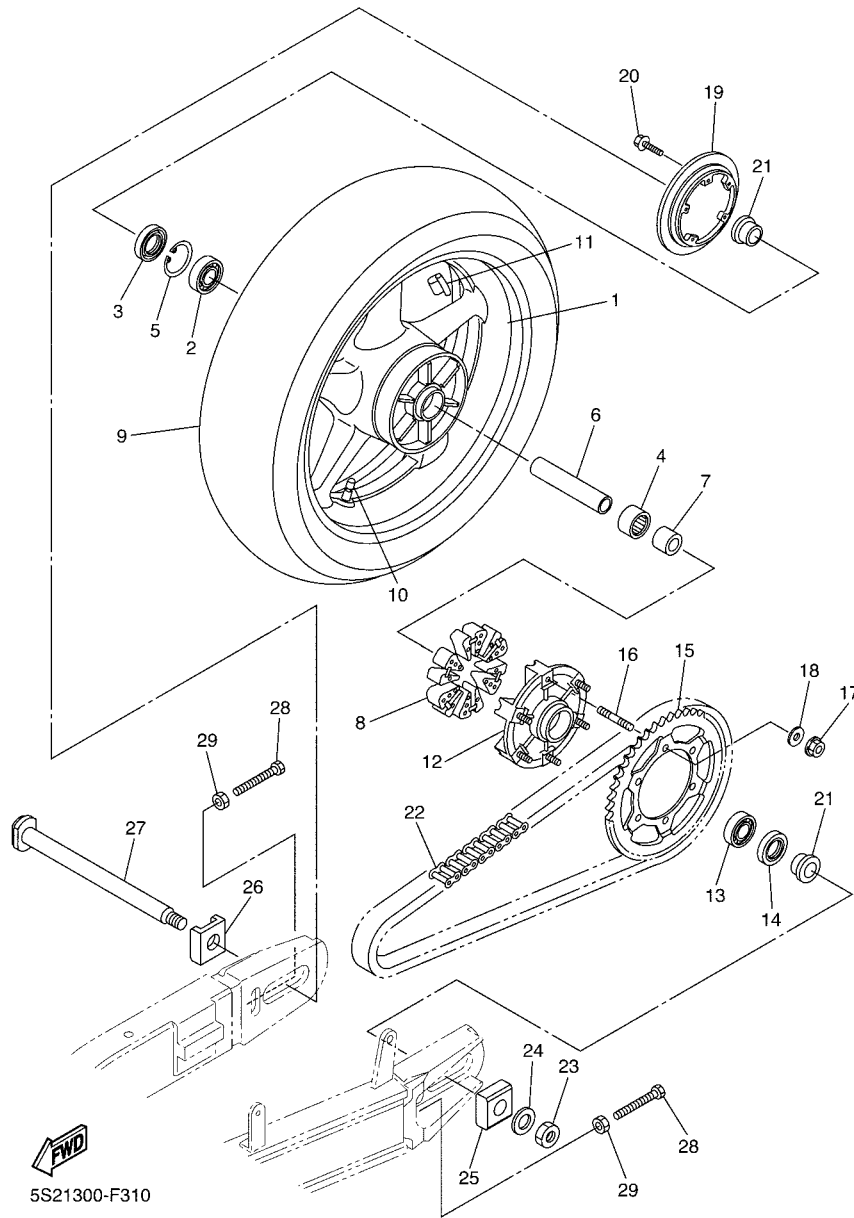
REF. Nº	CODIGO Nº	DESCRIPCION	5S43				OBSERVACIONES
1	5VX-2581T-01	DISCO DE FRENO	2				
2	90109-064G6	PERNO	10				
3	90105-10638	TORNILLO	2				
4	90105-10638	TORNILLO	2				
5	4S8-2580T-00	CALIBRE COMPLETO (IZQUIERDO)	1				
6	4SV-W0057-00	.PISTON COMPLETO PINZA	1				
7	3MA-W0047-10	..JUEGO DE RETENES DE PINZA	1				
8	4SV-W0057-10	.PISTON COMPLETO PINZA	1				
9	3GM-W0047-10	..JUEGO DE RETENES DE PINZA	1				
10	5VN-W0045-00	.JUEGO DE COJIN DE FRENO	1				
11	4SV-25919-00	.SOPORTE DE PASTILLAS	1				
12	4SV-25924-00	.PASADOR	1				
13	3GM-25925-00	.PRESILLA	2				
14	1J3-W0048-00	.CJTO TORNILLO DE PURGA	1				
15	5S2-2580U-00	CALIBRE COMPLETO (DERECHO)	1				
16	4SV-W0057-00	.PISTON COMPLETO PINZA	1				
17	3MA-W0047-10	..JUEGO DE RETENES DE PINZA	1				
18	4SV-W0057-10	.PISTON COMPLETO PINZA	1				
19	3GM-W0047-10	..JUEGO DE RETENES DE PINZA	1				
20	5VN-W0045-00	.JUEGO DE COJIN DE FRENO	1				
21	4SV-25919-00	.SOPORTE DE PASTILLAS	1				
22	4SV-25924-00	.PASADOR	1				
23	3GM-25925-00	.PRESILLA	2				
24	5VS-W0048-00	.CJTO TORNILLO DE PURGA	1				



5S21300-F310

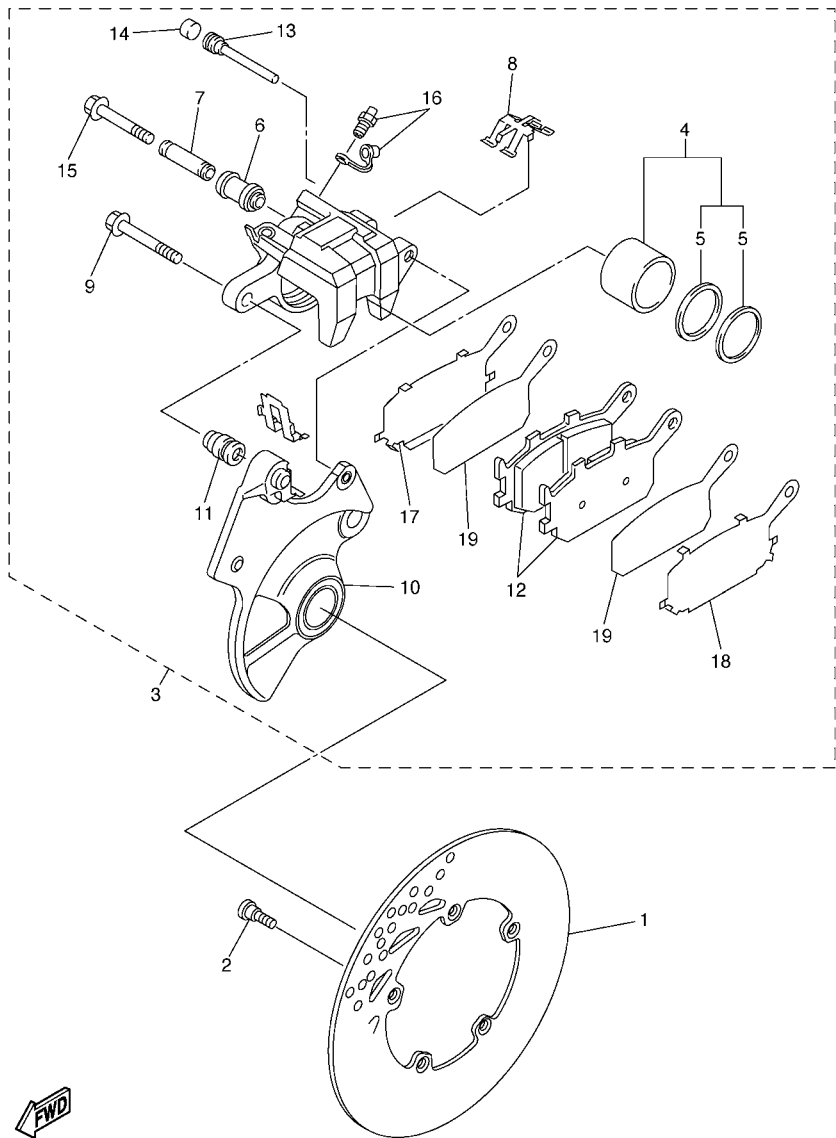
FIG. 31 RUEDA TRASERA

REF. Nº	CODIGO Nº	DESCRIPCION	5S43				OBSERVACIONES
1	4P5-25338-00-0X	RUEDA FUNDIDA TRASERA	1				LGB/HTR PARA SMX
	4P5-25338-00-P1	RUEDA FUNDIDA TRASERA	1				DNG1 PARA DNMG
2	93306-20531	COJINETE	1				
3	93106-40013	SELLO ACEITE	1				
4	93317-43580	COJINETE	1				
5	93420-61M07	SÉGÜRO	1				
6	4XV-25317-00	ESPACIADOR DE COJINETE	1				
7	5SL-25383-00	COLLAR DE RUEDA	1				
8	5VX-25364-00	AMORTIGUADOR	6				
9	94118-17041	NEUMATICO (180/55ZR17 M/C 73W)	1				UR BRIDGESTONE
	94118-17053	NEUMATICO (180/55ZR17M/C 73W)	1				UR DUNLOP
10	93900-00030	VALVULA DE ARO (TR412)	1				TAIHEIYO
11	5MT-25398-00	BALANCEADOR DE RUEDA (10G)	1				UR
	5MT-25398-10	BALANCEADOR DE RUEDA (20G)	1				UR
	5MT-25398-20	BALANCEADOR DE RUEDA (30G)	1				UR
12	5SL-25366-00	EMBRAGÜE DE MASA	1				
13	93306-20531	COJINETE	1				
14	93106-40013	SELLO ACEITE	1				
15	5VX-25446-01	CORONA (46T)	1				
16	90116-10485	ESPARRAGO	6				
17	90185-10009	TUERCA AUTOBLOCANTE	6				
18	90201-10021	ARANDELA PLANA	6				
19	4P5-2537G-00	ROTOR DE SENSOR	1				
20	90105-05015	TORNILLO	5				
21	90387-28001	ESPACIADOR	2				
22	94582-11118	CADENA (DID50V4-118LE)	1				
23	90185-24007	TUERCA AUTOBLOCANTE	1				



**FIG. 31 RUEDA TRASERA**

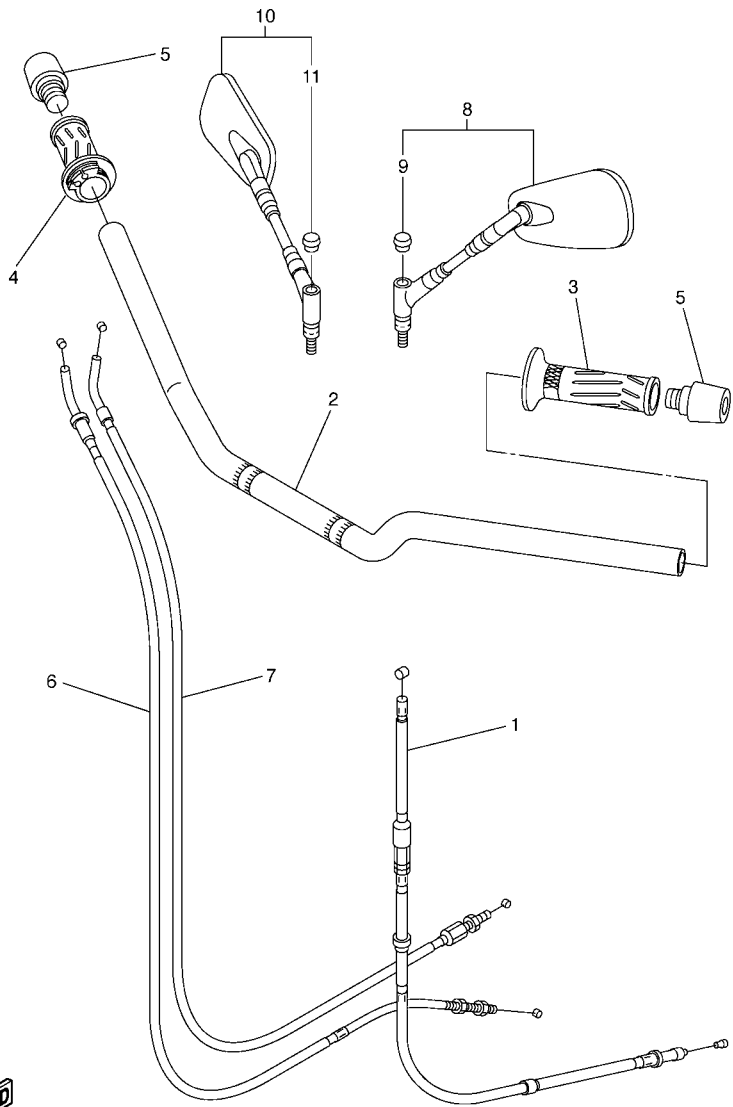
REF. N°	CODIGO N°	DESCRIPCION	5S43				OBSERVACIONES
24	90201-25020	ARANDELA PLANA	1				
25	5SL-25388-00	TIRADOR DE CADENA 1	1				
26	5SL-25389-00	TIRADOR DE CADENA 2	1				
27	5SL-25381-10	EJE DE RUEDA	1				
28	90101-08013	TORNILLO	2				
29	95302-08600	TUERCA	2				



4P53300-F320

**FIG. 32 CALIBRE FRENO TRASERA**

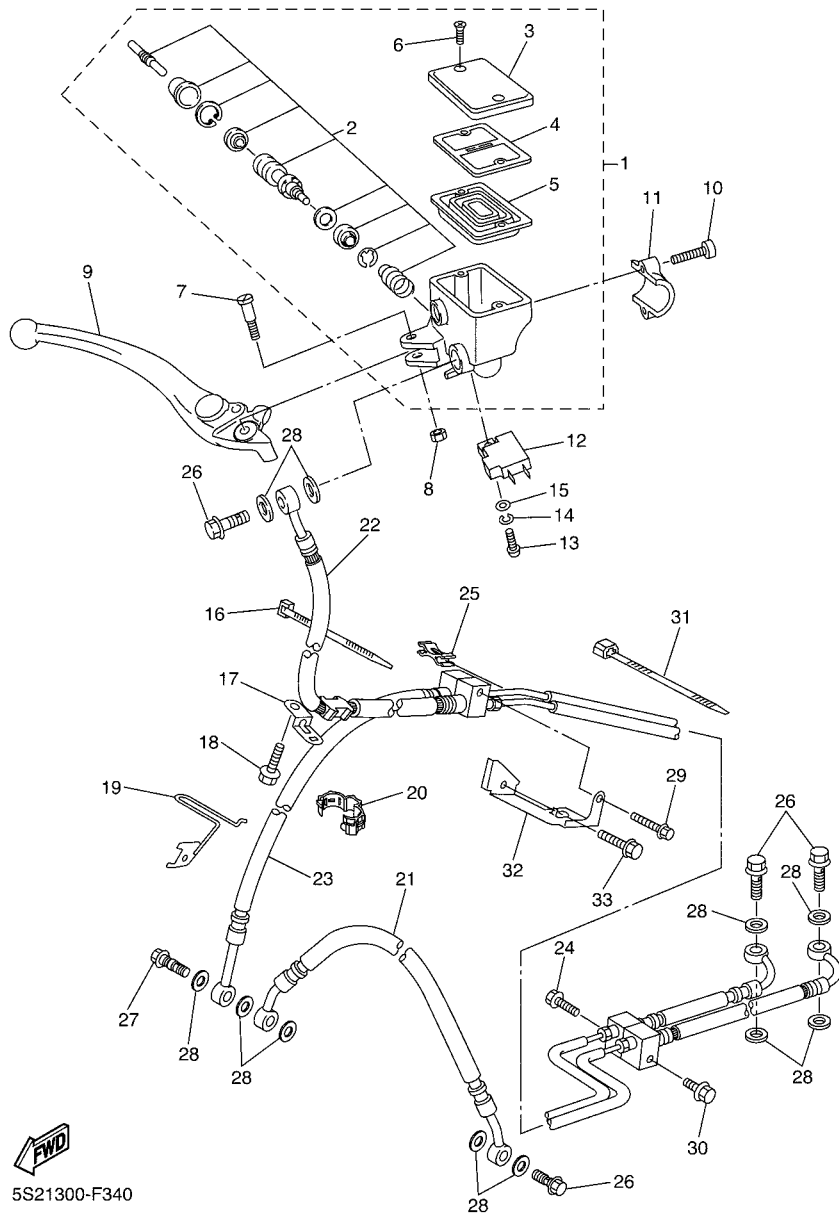
REF. Nº	CODIGO Nº	DESCRIPCION	5S43				OBSERVACIONES
1	2D1-2582W-00	DISCO DE FRENO TRASEROS 2	1				
2	90109-08045	PERNO	5				
3	4P5-2580W-00	CALIBRE COMPLETO TRASEROS 2	1				
4	5SL-W0057-00	.PISTON COMPLETO PINZA	1				
5	5SL-W0047-00	..JUEGO DE RETENES DE PINZA	1				
6	5SL-25917-00	.FUNDA DE CALIBRE	1				
7	5SL-25838-00	.CASQUILLO DE CALIBRE	1				
8	5SL-25919-00	.SOPORTE DE PASTILLAS	1				
9	5SL-25914-00	.PASADOR	1				
10	4P5-25921-50	.MENSULA DE SOPORTE	1				
11	3JD-25917-00	.FUNDA DE CALIBRE	1				
12	5VX-W0046-00	.JUEGO DE PASTILLAS DE FRENO 2	1				
13	8CR-25924-00	.PASADOR	1				
14	5DH-25916-00	.TAPON	1				
15	5SL-25926-00	.PERNO	1				
16	8CR-W0048-00	.CJTO TORNILLO DE PURGA	1				
17	5SL-25827-00	.CUNA DE CALIBRE	1				
18	5SL-25827-10	.CUNA DE CALIBRE	1				
19	5SL-25828-00	.CUNA DE CALIBRE	2				



1B33300-D330

FIG. 33 MANILLAR & CABLE

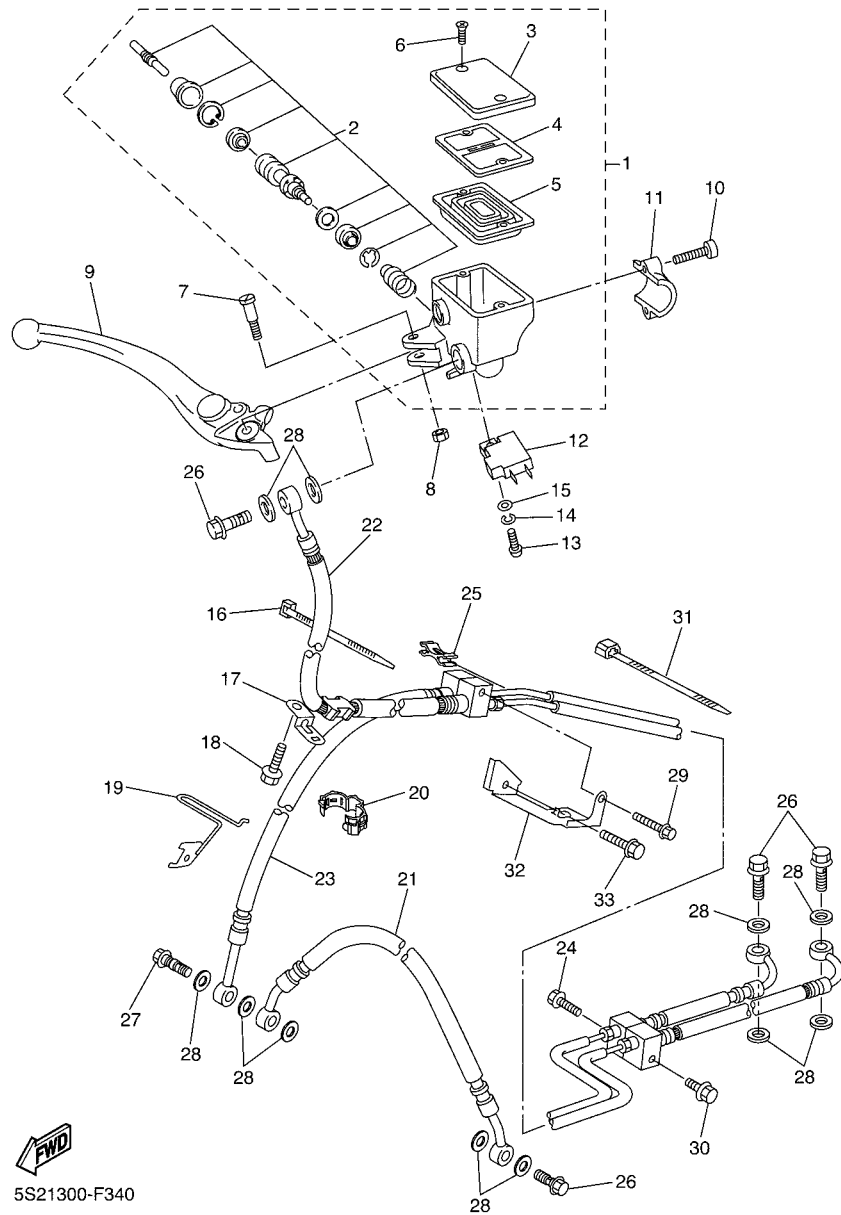
REF. N°	CODIGO N°	DESCRIPCION	5543				OBSERVACIONES
1	1B3-26335-00	CABLE DE EMBRAGUE	1				
2	1B3-26111-10	MANUBRIO	1				
3	4YR-26241-02	EMPUNADURA (IZQUIERDO)	1				
4	4YR-26240-02	EMPUNADURA COMPLETA	1				
5	51J-26246-01	EXTREMO DE EMPUNADURA	2				
6	1B3-26311-00	CABLÉ DE ACELERADOR 1	1				
7	1B3-26312-00	CABLE DE ACELERADOR 2	1				
8	1B3-26280-10	ESPEJO COMPLETO (IZQUIERDO)	1				
9	5PS-26133-20	.TAPA	1				
10	1B3-26290-10	ESPEJO COMPLETO (DERECHO)	1				
11	5PS-26133-20	.TAPA	1				



5S21300-F340

FIG. 34 CILINDRO MAESTRO DELANTERO

REF. Nº	CODIGO Nº	DESCRIPCION	5S43				OBSERVACIONES
1	2B0-W2587-00	CILINDRO MAESTRO SUB COMPLET	1				
2	5VS-W0041-00	.JUEGO DE CILINDRO MAESTRO	1				
3	5VS-25852-00	.TAPA DE TANQUE DE RESERVA	1				
4	5VS-25855-00	.BUJE DE DIAFRAGMA	1				
5	5VS-25854-00	.EMPAQUE,DIAFRAGMA	1				
6	5VS-2589H-00	.TORNILLO	2				
7	5VS-2589F-00	PERNO DE PALANCA	1				
8	95617-06100	TUERCAAUTOBLOCANTE	1				
9	5VS-83922-00	PALANCA 2	1				
10	5VS-26332-00	PERNO	2				
11	5VS-25867-00	SOPORTE DE CILINDRO MAESTRO	1				
12	4HM-83980-00	INTERRUP. DE PARADA DELANTERO	1				
13	98502-04012	TORNILLO	1				
14	92902-04100	ARANDELA	1				
15	92902-04600	ARANDELA	1				
16	1UA-82591-00	BANDA	1				
17	5SL-25876-00	SOPORTE DE MANGUERA FRENO 2	1				
18	95807-06010	TORNILLO	1				
19	4S8-25876-00	SOPORTE DE MANGUERA FRENO 2	1				
20	90464-12013	BRIDA	1				
21	5S2-25872-00	MANGUERA DE FRENO 1	1				
22	4P5-2584B-11	MANGUERA DE FRENO	1				
23	5S2-2584C-00	MANGUERA DE FRENO	1				
24	95027-06020	PERNO, DE BRIDA	1				
25	90464-04003	BRIDA	1				
26	90401-10020	PERNO DE UNION	4				
27	90401-10038	PERNO DE UNION	1				

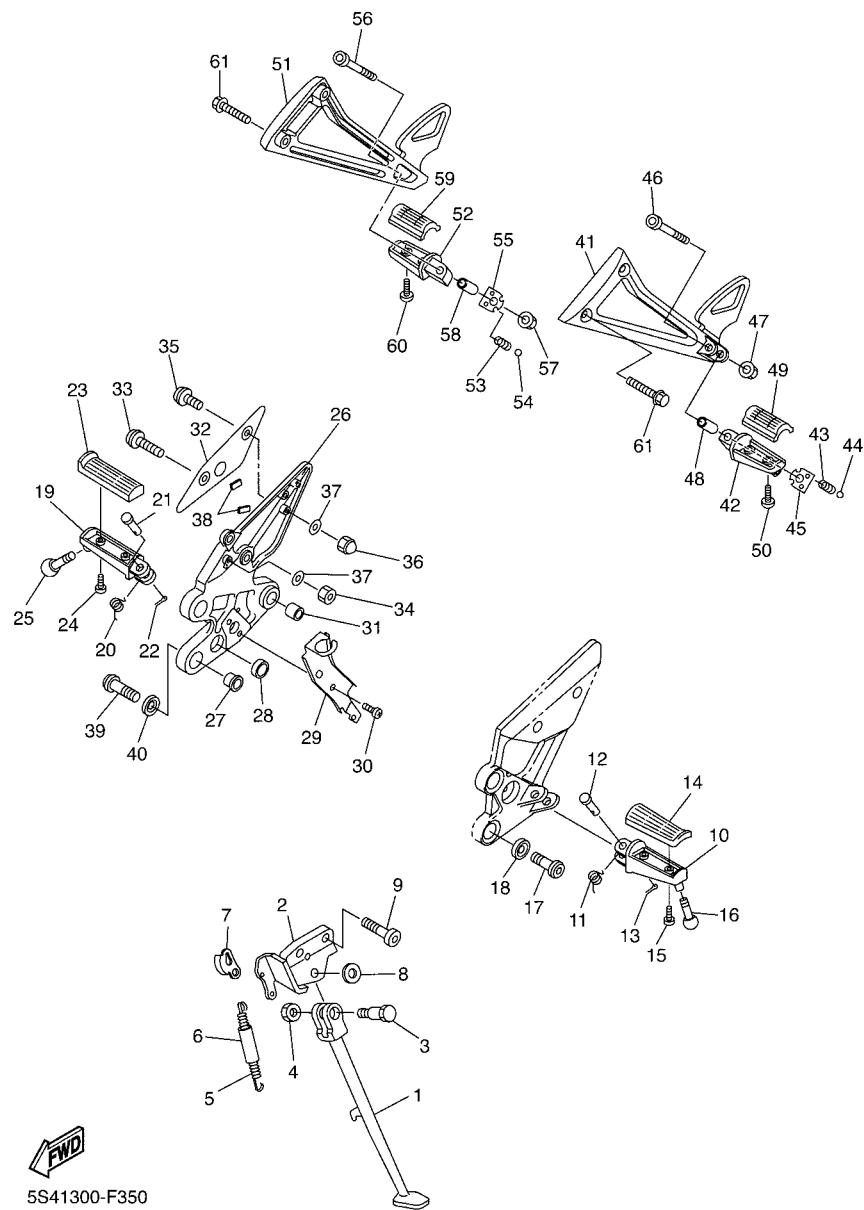


5S21300-F340

FIG. 34 CILINDRO MAESTRO DELANTERO

REF. Nº	CODIGO Nº	DESCRIPCION	5S43				OBSERVACIONES
28	90430-10005	JUNTA	11				
29	95027-06025	PERNO, DE BRIDA	1				
30	95027-06010	PERNO, DE BRIDA	1				
31	90464-15195	BRIDA	2				
32	4P5-2588F-00	SOPORTE DE MANGUERA FRENO 5	1				
33	90105-06040	TORNILLO	1				
-----							
-----							
-----							
-----							
-----							
-----							
-----							
-----							
-----							
-----							
-----							
-----							

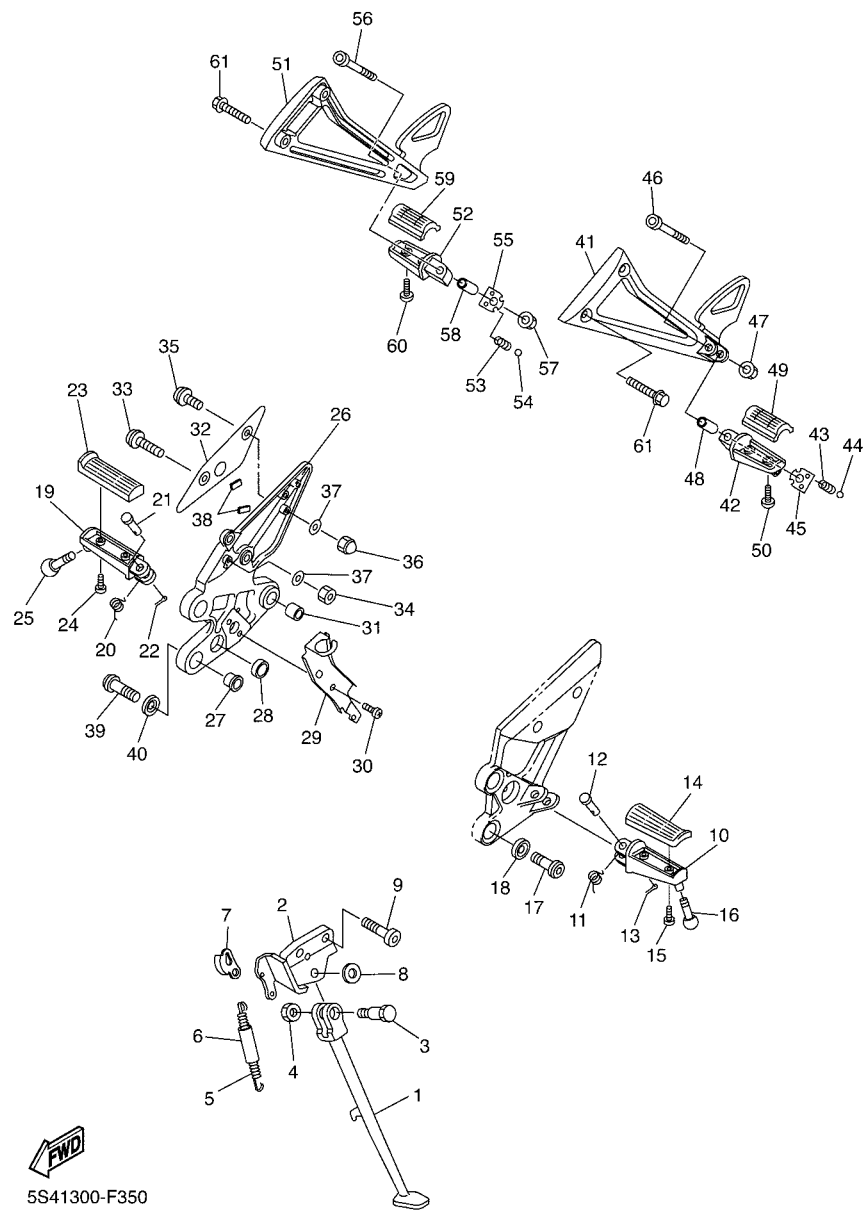




5S41300-F350

FIG. 35 SOPORTE & APOYAPIE

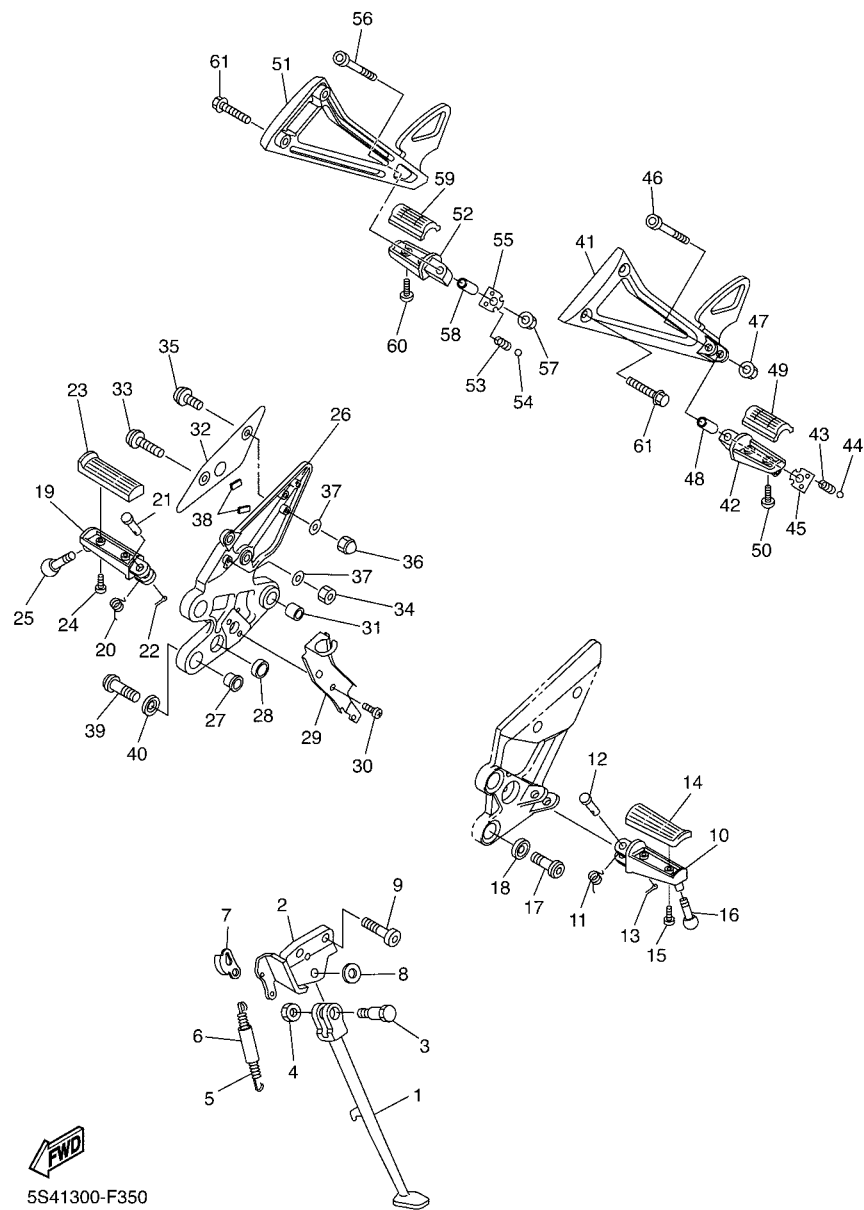
REF. Nº	CODIGO Nº	DESCRIPCION	5S43				OBSERVACIONES
1	5VX-27311-01	PUNTAL LATERAL	1				
2	5VX-27321-02	SOPORTE DE PUNTAL LATERAL	1				
3	90109-10011	PERNO	1				
4	90185-10037	TUERCA AUTOBLOCANTE	1				
5	90506-23007	RESORTE DE TENSION	1				
6	5VX-27351-00	GUIA DE PUNTAL LATERAL	1				
7	5VX-27315-00	CONEXION DE PUNTAL LATERAL	1				
8	90201-12021	ARANDELA PLANA	1				
9	90110-10010	TORNILLO ALLEN	2				
10	4BH-27451-01	APOYAPIE	1				
11	90508-20572	RESORTE DE TORSION	1				
12	91701-08040	PASADOR DE ABRAZADERA	1				
13	91401-25015	CHAVETA	1				
14	3YX-27413-00	CUBIERTA DE APOYAPIE	1				
15	90157-05079	TORNILLO CABEZA CONICA PLANA	2				
16	90109-08174	PERNO	1				
17	90110-08220	TORNILLO ALLEN	2				
18	90209-08295	ARANDELA DE SEPARACION	2				
19	4BH-27461-01	APOYAPIE	1				
20	90508-20572	RESORTE DE TORSION	1				
21	91701-08040	PASADOR DE ABRAZADERA	1				
22	91401-25015	CHAVETA	1				
23	3YX-27413-00	CUBIERTA DE APOYAPIE	1				
24	90157-05079	TORNILLO CABEZA CONICA PLANA	2				
25	90109-08174	PERNO	1				
26	5VX-27443-10	SOPORTE 3	1				
27	5VX-27424-00	AMORTIGUADOR DE APOYAPIE 2	2				



5S41300-F350

FIG. 35 SOPORTE & APOYAPIE

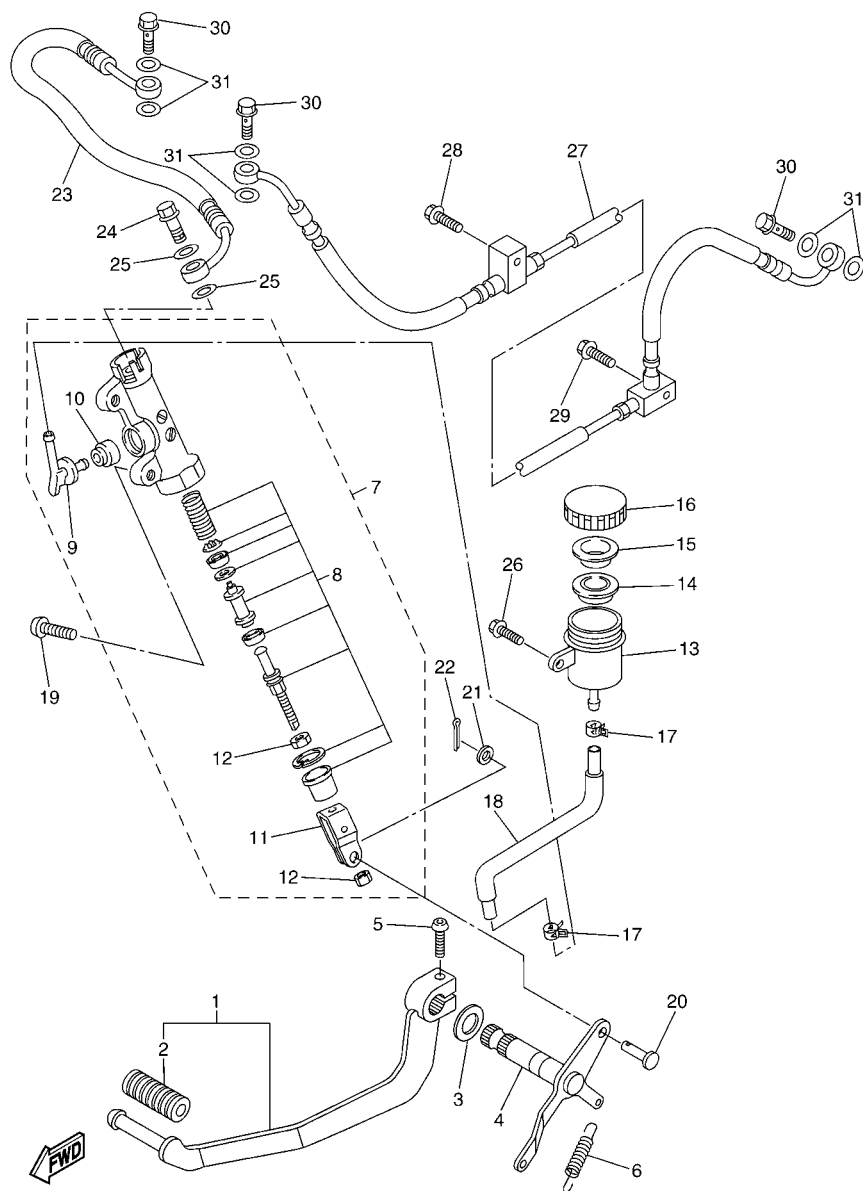
REF. Nº	CODIGO Nº	DESCRIPCION	5S43				OBSERVACIONES
28	5VX-27114-00	TOPE DE PUNTAL PRINCIPAL	1				
29	5VX-2144G-00	SOPORTE DE INTERRUPTOR	1				
30	98507-06008	TORNILLO DE CABEZA PLANA	2				
31	90383-14001	BUJE	1				
32	4S8-27446-00	PLACE 2	1				
33	92014-05012	PERNO	1				
34	95607-05100	TUERCA AUTOBLOCANTE	1				
35	92014-05014	PERNO	1				
36	90176-05001	TUERCA CORONA	1				
37	92990-05200	ARANDELA PLANA	2				
38	4S8-27415-00	PLACA DE APOYAPIE	2				
39	90110-08220	TORNILLO ALLEN	2				
40	90209-08295	ARANDELA DE SEPARACION	2				
41	4S8-2741L-00	MENSULA 4	1				
42	5LV-27431-01	APOYAPIE POSTERIOR 1	1				
43	90501-15001	RESORTE DE COMPRESION	1				
44	93501-04011	BOLA	1				
45	5JJ-27437-01	ARANDELA ESPECIAL	1				
46	91314-06040	TORNILLO ALLEN	1				
47	95604-06200	TUERCA DE AUTO-CIERRE	1				
48	90387-06014	ESPACIADOR	1				
49	3YX-27413-00	CUBIERTA DE APOYAPIE	1				
50	90157-05134	TORNILLO CABEZA CONICA PLANA	2				
51	4S8-2742L-00	MENSULA 5	1				
52	5LV-27441-01	APOYAPIE POSTERIOR 2	1				
53	90501-15001	RESORTE DE COMPRESION	1				
54	93501-04011	BOLA	1				



5S41300-F350

FIG. 35 SOPORTE & APOYAPIE

REF. Nº	CODIGO Nº	DESCRIPCION	5S43				OBSERVACIONES
55	5JJ-27437-01	ARANDELA ESPECIAL	1				
56	91314-06040	TORNILLO ALLEN	1				
57	95604-06200	TUERCA DE AUTO-CIERRE	1				
58	90387-06014	ESPACIADOR	1				
59	3YX-27413-00	CUBIERTA DE APOYAPIE	1				
60	90157-05134	TORNILLO CABEZA CÓNICA PLANA	2				
61	90105-081A4	TORNILLO	4				



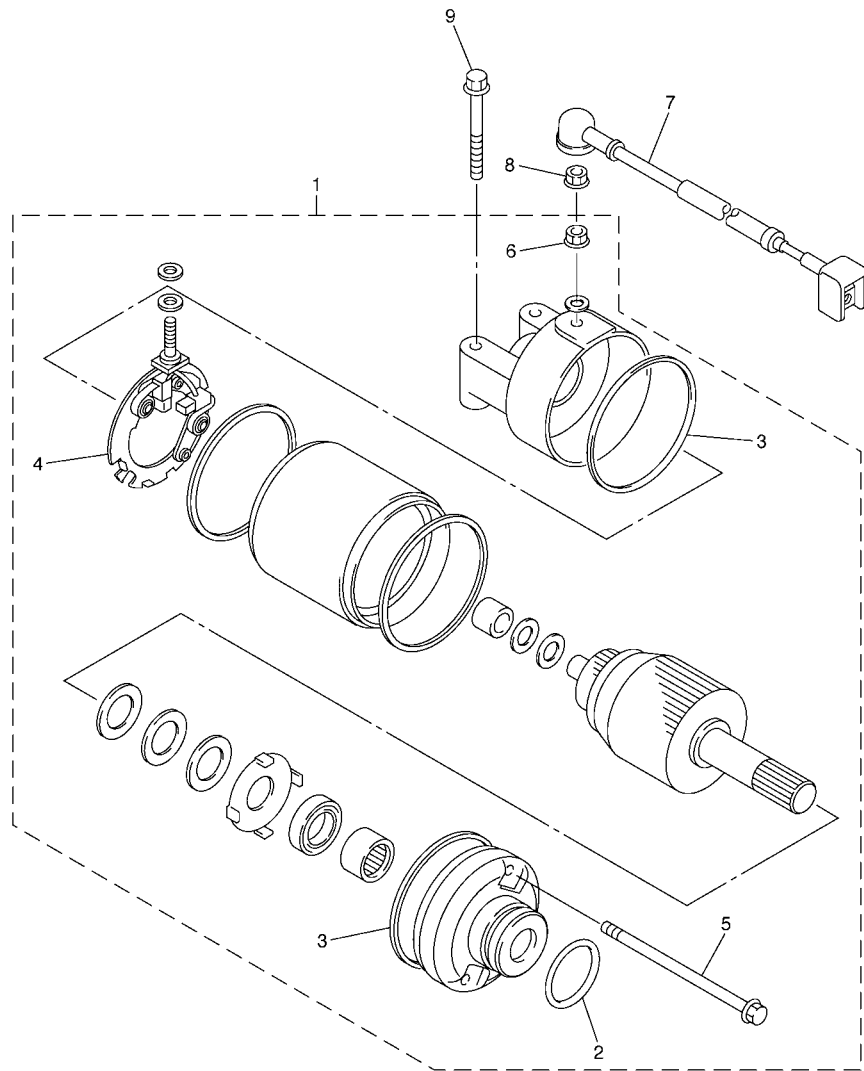
5S42300-G360

FIG. 36 CILINDRO MAESTRO TRASERO

REF. Nº	CODIGO Nº	DESCRIPCION	5S43				OBSERVACIONES
1	5VX-27200-00	PEDAL DE FRENO	1				
2	5EB-18113-00	.FUNDA DEL PEDAL DEL CAMBIO	1				
3	90201-14215	ARANDELA PLANA	1				
4	5VX-27212-00	EJE DE PEDAL DE FRENO	1				
5	92014-06020	PERNO	1				
6	90506-20223	RESORTE DE TENSION	1				
7	4P5-2583V-00	CILINDRO, MAESTRO TRASERO	1				
8	5VX-W0042-50	.JUEGO DE CILINDRO MAESTRO	1				
9	2D1-2582A-00	.CONECTOR	1				
10	4BP-2585F-01	.ANILLO O	1				
11	4BP-27222-01	.UNION	1				
12	90170-08010	.TUERCA	2				
13	4P5-25894-00	TANQUE DE RESERVA	1				
14	5SL-25854-00	DIAFRAGMA TANQUE RESERVA	1				
15	5SL-25855-00	BUJE DE DIAFRAGMA	1				
16	5SL-25852-00	TAPA DE TANQUE DE RESERVA	1				
17	90467-120A3	PRESILLA	2				
18	4P5-25895-00	MANGUERA DE TANQUE DE RESERVA	1				
19	92014-08020	PERNO	2				
20	90240-08124	PASADOR CON HOYO	1				
21	90201-08083	ARANDELA PLANA	1				
22	91401-20012	CHAVETA	1				
23	4P5-2581J-00	MANGUERA, DE FRENO 4	1				
24	90401-10020	PERNO DE UNION	1				
25	90430-10005	JUNTA	2				
26	90119-06044	TORNILLO CON ARANDELA	1				
27	4P5-2581K-01	MANGUERA, DE FRENO	1				





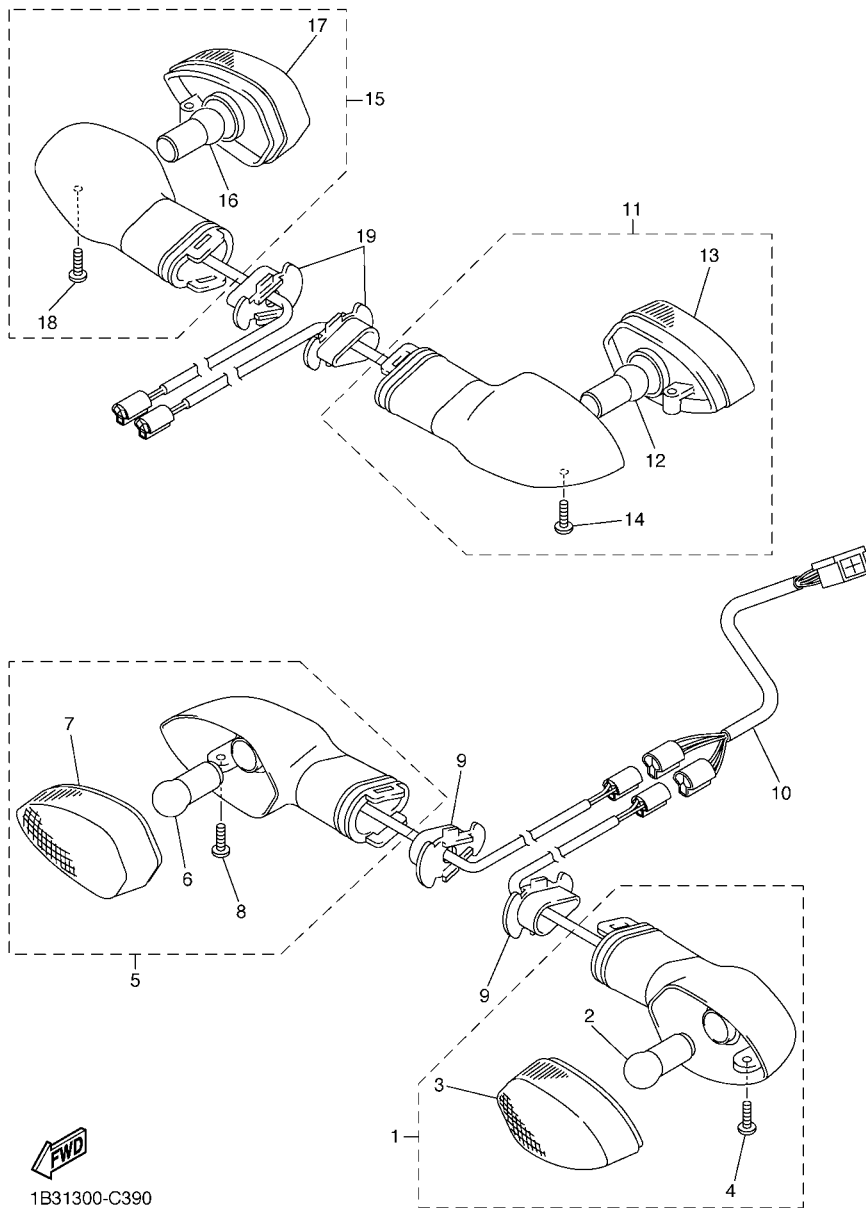


**FIG. 38 MOTOR DE ARRANQUE**

REF. Nº	CODIGO Nº	DESCRIPCION	5543				OBSERVACIONES
1	5EB-81890-00	MOTOR DE ARRANQUE COMPLETO	1				
2	1FK-81847-00	.ANILLO GOMA	1				
3	4WP-81844-00	.EMPAQUE	2				
4	4WP-81801-00	.JUEGO DE ESCOBILLA	1				
5	4WP-81826-00	.PERNO	2				
6	4XV-8182A-00	.TUERCA	1				
7	5VX-81815-00	CABLE, MOTOR DE ARRANQUE	1				
8	4XV-8182A-00	TUERCA	1				
9	95027-06040	PERNO, DE BRIDA	2				



5VX1351-C390



1B31300-C390

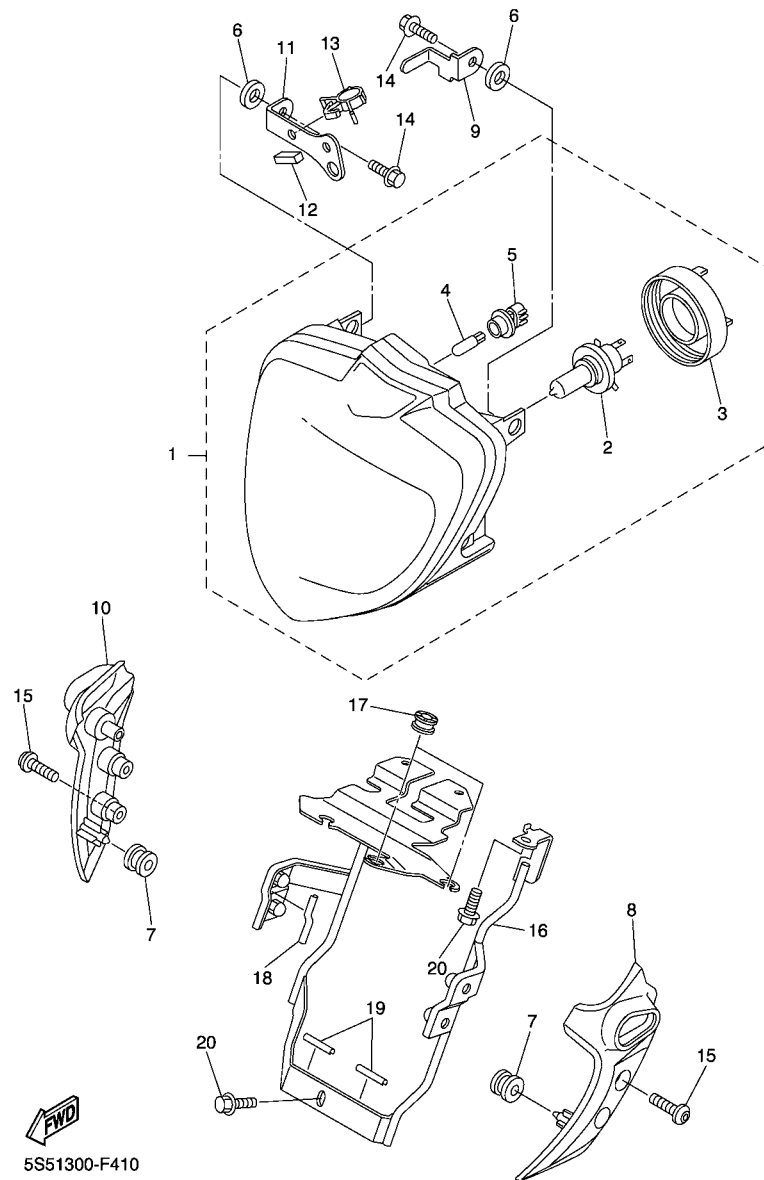
FIG. 39 LUZ DE DESTELLADOR

REF. N°	CODIGO N°	DESCRIPCION	5543				OBSERVACIONES
1	5PW-83310-01	DESTELLADOR DE LUZ DELANT.	1				
2	1KH-83311-00	.BOMBILLA (12V-10W)	1				
3	5PW-8333A-00	.LENTES COMPLETO	1				
4	97706-04012	.TORNILLO, ROSCA CHAPA	1				
5	5PW-83320-01	DESTELLADOR DE LUZ DELANT.	1				
6	1KH-83311-00	.BOMBILLA (12V-10W)	1				
7	5PW-8334A-00	.LENTES COMPLETO	1				
8	97706-04012	.TORNILLO, ROSCA CHAPA	1				
9	5PW-83318-00	SOPORTE DE DESTELLADOR 1	2				
10	1B3-82509-00	CABLE SUBCONDUCTOR	1				
11	5VX-83330-00	DESTELLADOR DE LUZ TRAS.COMPL.	1				
12	1KH-83311-00	.BOMBILLA (12V-10W)	1				
13	5PW-8334A-00	.LENTES COMPLETO	1				
14	97706-04012	.TORNILLO, ROSCA CHAPA	1				
15	5VX-83340-00	DESTELLADOR DE LUZ TRAS.COMPL.	1				
16	1KH-83311-00	.BOMBILLA (12V-10W)	1				
17	5PW-8333A-00	.LENTES COMPLETO	1				
18	97706-04012	.TORNILLO, ROSCA CHAPA	1				
19	5PW-83318-00	SOPORTE DE DESTELLADOR 1	2				



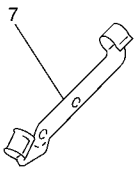
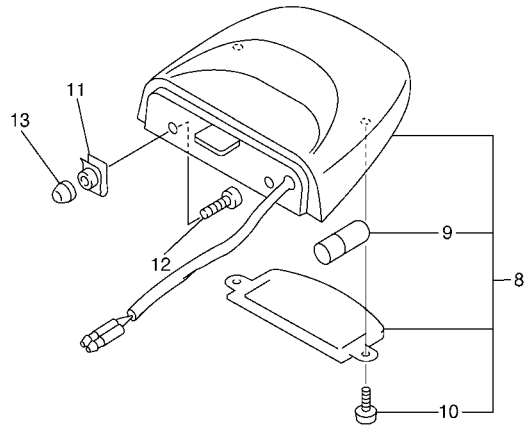
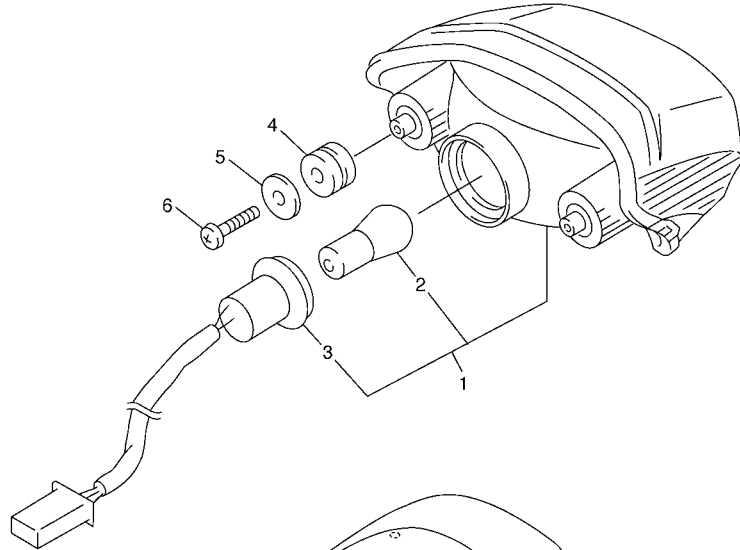


FIG. 41 FARO DELANTERO



5S51300-F410

REF. N°	CODIGO N°	DESCRIPCION	5S43				OBSERVACIONES
1	1B3-84300-01	FARO DELANTERO COMPLETO	1				
2	2F9-84314-00	.BOMBILLA (12V-60/55W)	1				(H4)HALOGEN
3	5JW-84397-00	.CUBIERTA DE ENCASTRE	1				
4	5DM-84347-00	.AMPOLLETA (12V-5W)	1				
5	5JW-84346-00	.ENCASTRE DE LUZ PILOTO	1				
6	90480-14008	TAPON	2				
7	90480-12072	TAPON	2				
8	1B3-23121-10	CUBIERTA SUPERIOR 1	1				
9	1B3-83599-00	GUIA DE CABLE	1				
10	1B3-23131-10	CUBIERTA SUPERIOR 2	1				
11	1B3-8431R-00	SOPORTE	1				
12	1HX-27415-00	PLACA	1				
13	90464-15157	BRIDA	1				
14	95027-06014	PERNO, DE BRIDA	2				
15	90149-06302	TORNILLO DE REGLAJE	4				
16	5S4-23174-00	SOPORTE DEL FARO DELANTERO	1				
17	4XV-83513-00	AMORTIGUADOR	3				
18	1B3-28307-00	SELLO	1				
19	1B3-28307-10	SELLO	2				
20	95817-06012	TORNILLO	4				



5VX1351-C430

FIG. 42 LUZ DE COLA

REF. N°	CODIGO N°	DESCRIPCION	5S43			OBSERVACIONES
1	5VX-84710-00	UNIDAD FARO TRASERO COMPL.	1			
2	137-84714-60	.BOMBILLA (12V-21/5W)	1			
3	5VX-84735-00	.CABLE COMPLETA	1			
4	90480-18276	TAPON	2			
5	90201-06071	ARANDELA PLANA	2			
6	97707-60016	TORNILLO ROSCA HEMBRA	2			
7	5VX-21637-00	GRAMPA DE CABLE	1			
8	5VX-84745-01	UNIDAD DE LUZ DE LICENCIA COMP	1			
9	4HC-84744-00	.BOMBILLA (12V-5W)	1			
10	97706-04012	.TORNILLO, ROSCA CHAPA	2			
11	90183-05061	TUERCA DE RESORTE	2			
12	98907-05014	TORNILLO DE LIGAR	2			
13	5VX-13569-01	TAPON CIEGO	2			
-----						
-----						
-----						
-----						
-----						
-----						

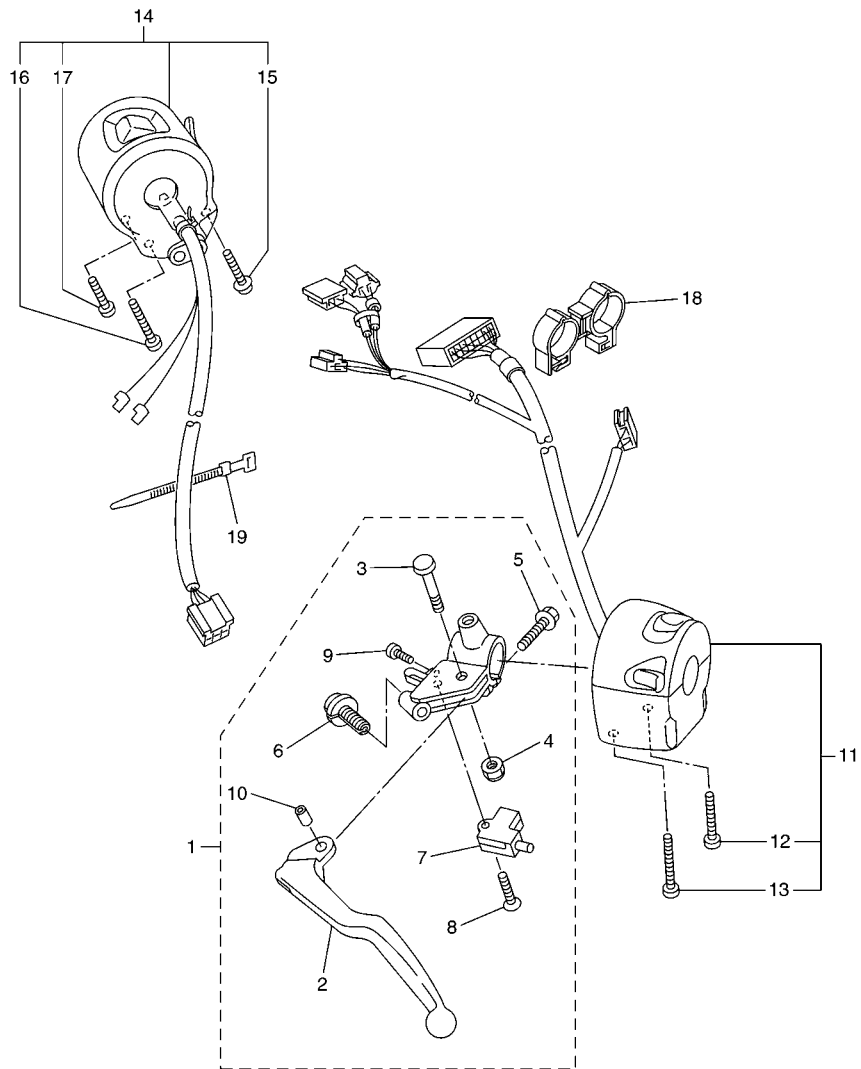
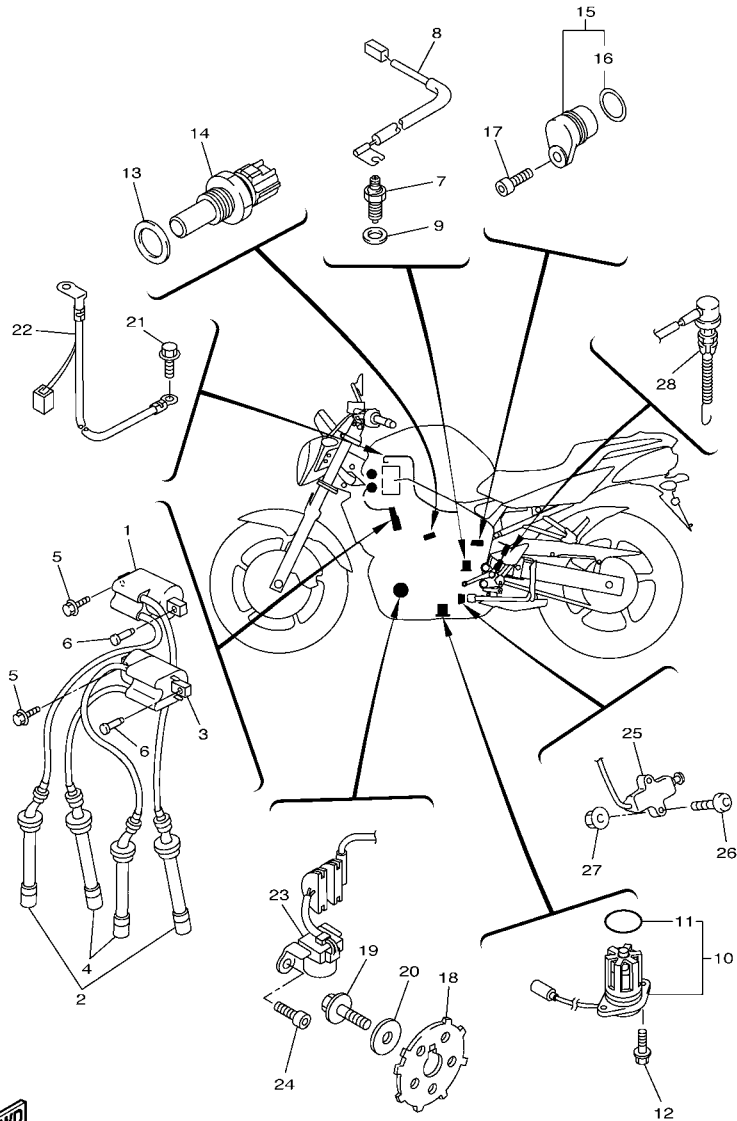


FIG. 43 INTERRUPTOR DE MANILLAR&PALANC

REF. Nº	CODIGO Nº	DESCRIPCION	5543				OBSERVACIONES
1	1B3-82910-01	SOPORTE DE LEVA COMPLT 1	1				
2	5EB-83912-03	.PALANCA 1	1				
3	4XV-83945-00	.PERNO DE PALANCA	1				
4	95607-06100	.TUERCA AUTOBLOCANTE	1				
5	95027-06020	.PERNO, DE BRIDA	1				
6	5LV-83951-00	.PERNO DE CABLE DE AJUSTE	1				
7	3YX-82917-01	.INTERRUPTOR	1				
8	98704-03020	.TORNILLO DE CABEZA PLANA	1				
9	98507-04010	.TORNILLO DE CABEZA PLANA	1				
10	5JJ-83913-00	.COLLAR DE PALANCA 1	1				
11	1B3-83969-01	INTERRUPTOR DE MANIJA 5	1				
12	98507-05030	.TORNILLO DE CABEZA PLANA	1				
13	98507-05045	.TORNILLO DE CABEZA PLANA	1				
14	5VX-83975-01	INTERRUPTOR DE MANIJA 2	1				
15	97607-05255	.TORNILLO CAB CON PLANA C/ARAN	1				
16	98507-05045	.TORNILLO DE CABEZA PLANA	1				
17	98507-05020	.TORNILLO DE CABEZA PLANA	1				
18	90464-24002	BRIDA	1				
19	437-83936-01	BANDA DE CABLE DE INTERRUPTOR	1				



27P1280-G430

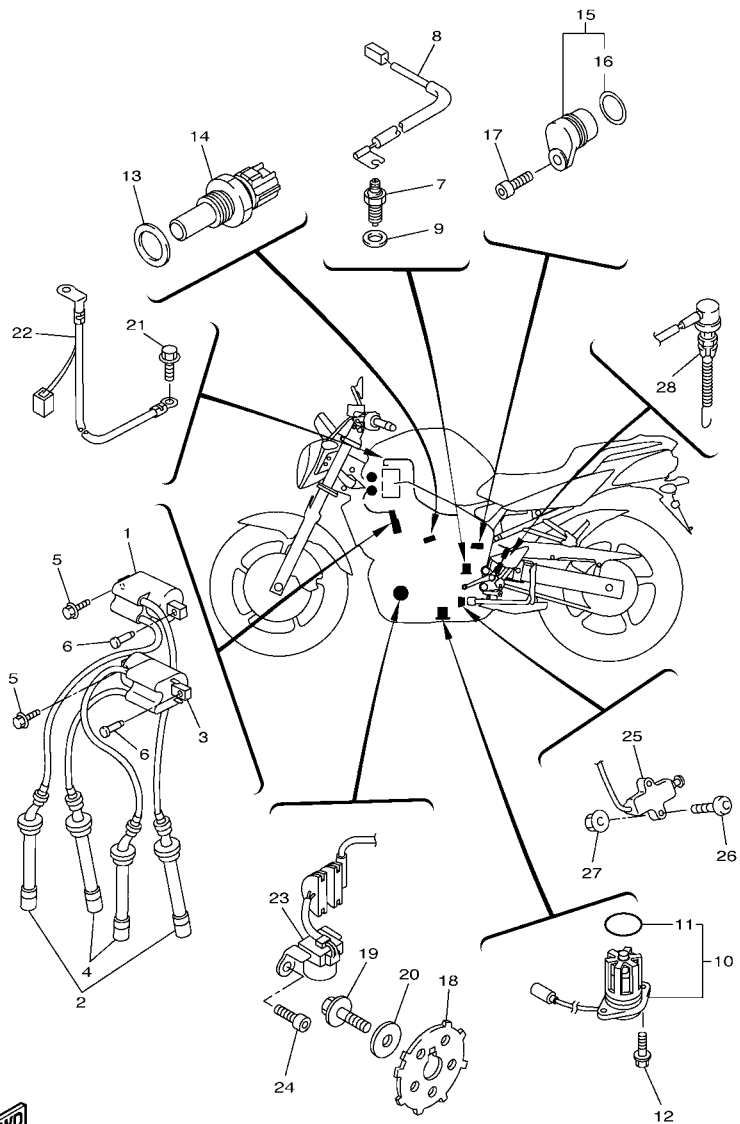


5S43300-H440

FIG. 44 EQUIPO ELECTRICO 1

REF. Nº	CODIGO Nº	DESCRIPCION	5S43				OBSERVACIONES
1	5VX-82310-00	BOBINA DE ENCENDIDO COMPLETA	1				
2	5VX-82370-00	TAPON DE BUJIA COMPLT	2				
3	5VX-82320-00	BOBINA DE ENCENDIDO COMPLETA	1				
4	5VX-82370-00	TAPON DE BUJIA COMPLT	2				
5	90105-06557	TORNILLO	2				
6	90269-06010	RÊMACHE	2				
7	3GB-82540-01	INTERRUPTOR NEUTRAL COMPL	1				
8	5VX-82541-00	CABLE CONDUCTOR	1				
9	90430-10148	JUNTA	1				
10	5VX-85720-01	MEDIDOR DE NIVEL DE ACEITE	1				
11	5VY-8A8E0-00	.ANILLO O	1				
12	95022-06016	PERNO, DE BRIDA	2				
13	90201-12790	ARANDELA PLANA	1				
14	8CC-85790-01	TERMICA SENSORIO	1				
15	3P6-15399-00	TAPON CIEGO	1				
16	93210-15566	.ANILLO O	1				
17	91312-06016	TORNILLO	1				
18	5VX-81673-00	ROTOR	1				
19	90105-08113	TORNILLO	1				
20	90201-08753	ARANDELA PLANA	1				
21	91380-06012	PERÑO	1				
22	4P5-82116-00	CABLE CONDUCTOR NEGATIVO	1				
23	5VX-81670-00	RECOGEDOR COMPL.	1				
24	91317-06016	PERNO	2				
25	5VS-82566-61	INTERRUPTOR	1				
26	92017-05025	PERÑO	2				
27	95607-05200	TUERCA DE AUTO-CIERRE	2				

FIG. 44 EQUIPO ELECTRICO 1



5S43300-H440

REF. N°	CODIGO N°	DESCRIPCION	5S43				OBSERVACIONES
28	5VX-82530-00	INTERRUPTOR DE PARADA COMPLETO	1				

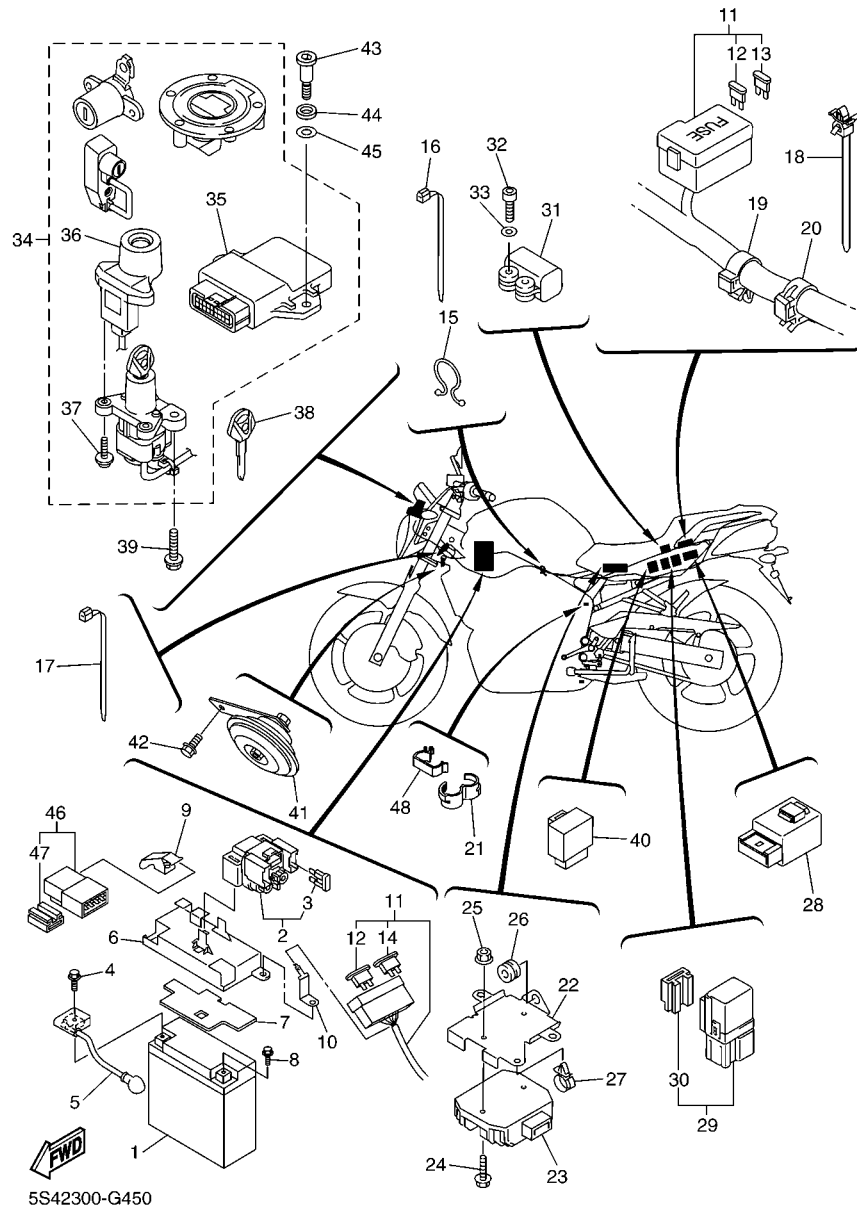


FIG. 45 EQUIPO ELECTRICO 2

REF. Nº	CODIGO Nº	DESCRIPCION	5S43				OBSERVACIONES
1	4TX-82100-02	BATERIA COMPLETA (GS GT12B-4)	1				
2	4BH-81940-02	CONJUNTO ARRANCADOR RELEVO	1				
3	1AE-82151-00	.FUSIBLE (30A-BL)	2				
4	95027-06008	PERNO, DE BRIDA	1				
5	4P5-82115-00	CABLE CONDUCTOR POSITIVO	1				
6	5VX-2124E-00	CUBIERTA, DE BATERIA	1				
7	5VX-82123-00	ASIENTO DE BATERIA	1				
8	95027-06008	PERNO, DE BRIDA	1				
9	4P5-81953-00	SOPORTE DE RELE	1				
10	4P5-82153-00	ABRAZADERA FUSIBLE	1				
11	5S4-82590-00	CONJUNTO DE CABLES	1				
12	5JJ-82151-30	.FUSIBLE (10A-BL)	7				
13	5JJ-82151-20	.FUSIBLE (20A-BL)	3				
14	5JJ-82151-60	.FUSIBLE (30A-BL)	2				
15	90464-14058	BRIDA	1				
16	90464-13077	BRIDA	1				
17	90464-13077	BRIDA	1				
18	90464-12089	BRIDA	1				
19	90464-16006	BRIDA	2				
20	90464-15192	BRIDA	2				
21	90464-16001	BRIDA	1				
22	5VX-2128A-00	MENSULA DE REGULADOR	1				
23	5VX-81960-00	RECTIFICADOR Y REGULADOR	1				
24	95807-06020	TORNILLO	2				
25	95707-06500	TUERCA DE BRIDA	2				
26	90480-11005	TAPON	1				
27	90464-13249	BRIDA	1				

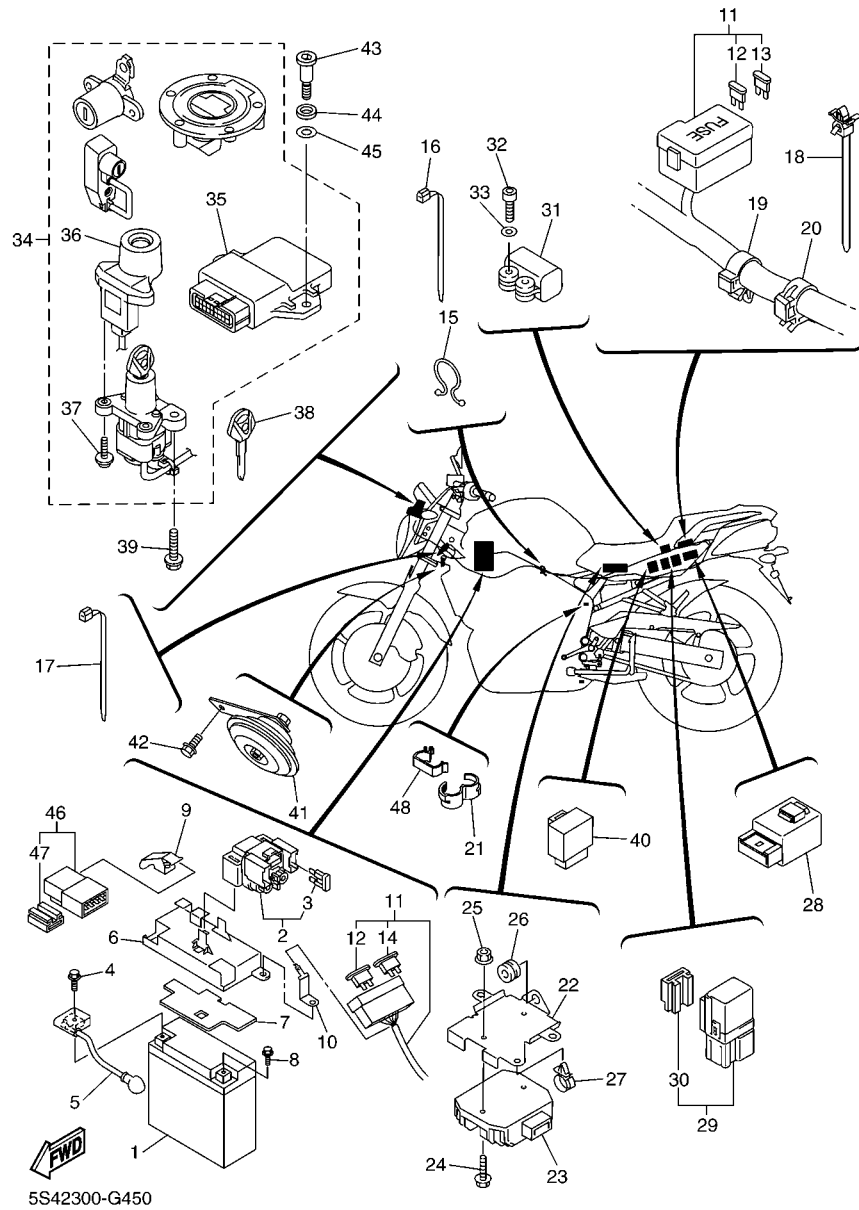
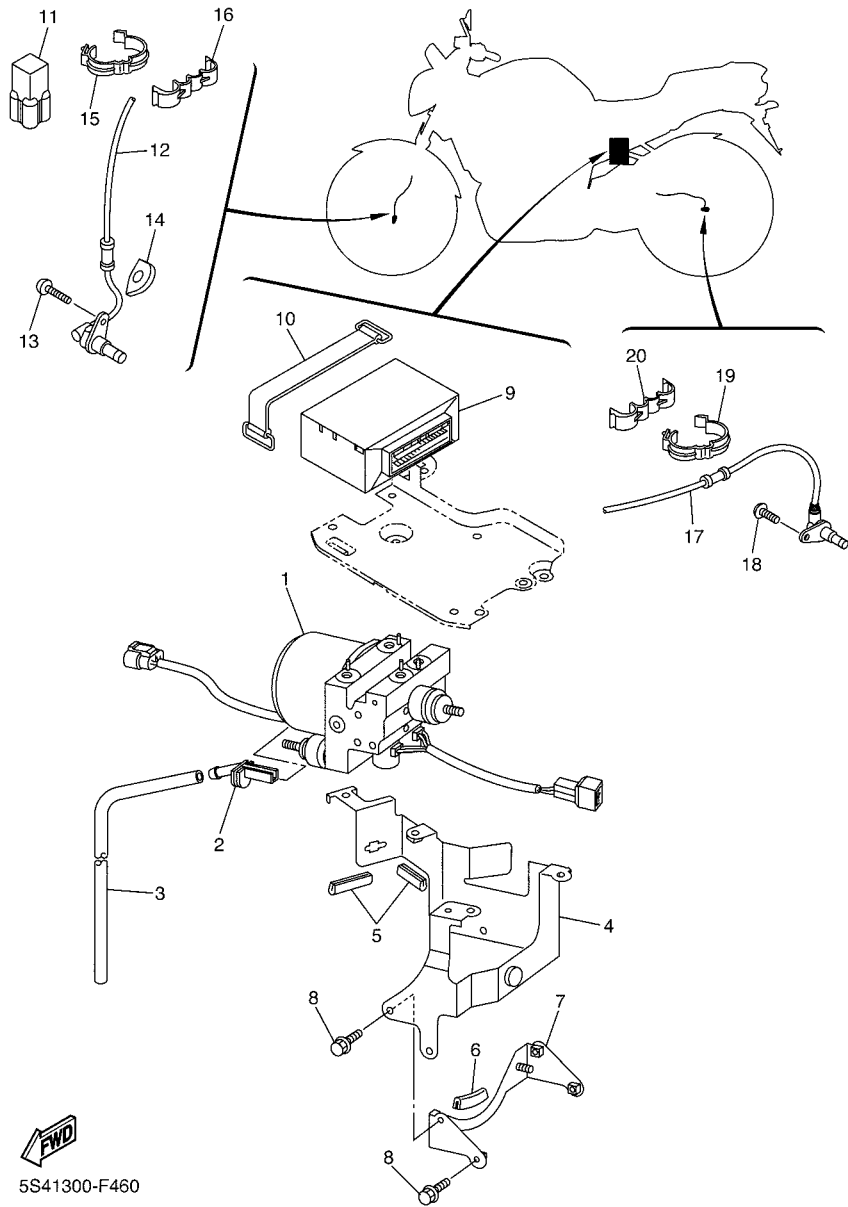


FIG. 45 EQUIPO ELECTRICO 2

REF. N°	CODIGO N°	DESCRIPCION	5S43				OBSERVACIONES
28	5VK-81950-30	RELE COMPLETO	1				
29	5EA-81950-20	RELE COMPLETO	2				
30	5EA-81952-00	.SOSTEN DE RELE	1				
31	5PS-82576-01	SENSOR ANGULO DE INCLINACION	1				
32	91317-04025	PERNO	2				
33	90201-047A2	ARANDELA PLANA	2				
34	5S4-W8250-00	JUEGO DE INMOVILIZADOR	1				
35	5S2-8591A-00	.UNIDAD CONTROL	1				
36	1B3-8255P-00	.UNIDAD INMOVILIZADORA	1				
37	5SL-82113-00	.TORNILLO	2				
38	5SL-82511-08	BLANK KEY	1				AP
39	90109-080G5	PERNO	2				
40	3XV-83350-21	RELE DE DESTELLADOR COMPL.	1				
41	5MP-83371-00	BOCINA	1				
42	92017-06010	PERNO	1				
43	90109-06055	PERNO	2				
44	5VX-21778-00	AMORTIGUADOR DE MONTAJE	2				
45	90202-08205	ARANDELA DE PLANA	2				
46	5EA-81950-20	RELE COMPLETO	1				
47	5EA-81952-00	.SOSTEN DE RELE	1				
48	90464-24230	BRIDA	1				





5S41300-F460

FIG. 46 EQUIPO ELECTRICO 3

REF. N°	CODIGO N°	DESCRIPCION	5S43				OBSERVACIONES
1	4P5-85930-09	UNIDAD DE HIDRAULICA	1				
2	5CG-24196-00	TAPON DE DRENAJE	1				
3	90445-10144	TUBO (L450)	1				
4	4P5-2175T-00	SOPORTE 1	1				
5	1FK-2171M-00	MUELLE, CUBIERTA LATERAL 2	2				
6	3VD-24188-00	MOLDURA DEPÓSITO COMBUST.	1				
7	4P5-2175U-00	SOPORTE 2	1				
8	95827-06010	TORNILLO	4				
9	5S2-85940-00	UNIDAD DE CONTROL COMPLETA	1				
10	120-82131-00	TIRANTE DE BATERIA	1				
11	3YA-82378-00	CONECTOR	1				
12	5S2-85970-00	CONJUNTO DE CABLES	1				
13	92014-06014	PERNO	1				
14	5S2-23317-00	SOSTEN DE CABLE	1				
15	90464-12013	BRIDA	3				
16	90464-10233	BRIDA	1				
17	4P5-85980-00	CONJUNTO DE CABLES	1				
18	92014-06014	PERNO	1				
19	90464-12013	BRIDA	3				
20	90464-10233	BRIDA	1				

INDICE NUMERICO

CODIGO Nº	REF. Nº	CODIGO Nº	REF. Nº	CODIGO Nº	REF. Nº	CODIGO Nº	REF. Nº	CODIGO Nº	REF. Nº	CODIGO Nº	REF. Nº
1B3-11101-01	1 - 1	1HX-12168-U1	3 - 12	4NK-12579-00	5 - 13	5CA-14435-00	9 - 16	5VX-15463-01	14 - 28	5VX-18540-00	18 - 1
4KG-11111G-00	1 - 22	1HX-12168-W1	3 - 12	4S8-12579-00	6 - 13	5VX-14451-00	9 - 9	5VX-15484-00	37 - 4	136-18542-00	18 - 2
5EB-11133-10	1 - 2	1HX-12168-Y1	3 - 12	5VX-12581-00	5 - 14	5VX-14452-00	9 - 7	5SL-15512-00	15 - 1	4S8-21110-09	20 - 1
5SL-11165-00	13 - 20	1HX-12169-11	3 - 12	5SL-12588-01	5 - 17	5VX-14453-00	9 - 10	5MT-15515-00	15 - 4	5VX-2117B-31	20 - 53
5VX-11181-00	1 - 13	1HX-12169-31	3 - 12	5VX-12589-00	6 - 28	5VX-14463-00	9 - 11	5EB-15521-00	15 - 2	5VX-2117B-41	20 - 54
1B3-11191-00	1 - 14	1HX-12169-50	3 - 12	5EB-12822-00	8 - 2	5VX-14503-00	10 - 35	5SL-15590-00	15 - 3	5VX-2117B-A1	20 - 55
5SL-11193-00	1 - 16	1HX-12169-70	3 - 12	5VX-13160-00	10 - 31	5VX-14565-00	10 - 13	5VX-16150-00	16 - 1	1B3-2117F-00	20 - 6
214-11198-01	8 - 11	1HX-12169-90	3 - 12	5EB-13161-00	7 - 12	4S8-14610-00	12 - 1	5EB-16154-00	16 - 2	5PW-2117K-00	28 - 14
5SL-11411-00	2 - 1	1HX-12169-E0	3 - 12	5EB-1316E-00	7 - 13	3YF-14613-01	12 - 3	1AE-16164-00	16 - 14	5VX-2117M-01	20 - 37
5EB-11416-00	2 - 5	1HX-12169-G0	3 - 12	5MT-13300-00	7 - 1	5VX-1467K-00	12 - 20	4FN-16321-00	16 - 5	4S8-21190-09	20 - 2
5EB-11416-10	2 - 5	1HX-12169-J0	3 - 12	4S8-13400-00	8 - 9	5VX-14708-10	12 - 25	4H7-16321-02	16 - 12	4S8-2119V-00	20 - 69
5EB-11416-20	2 - 5	1HX-12169-L0	3 - 12	5SL-13410-00	7 - 4	5VX-14710-01	12 - 17	168-16324-00	16 - 4	4P5-21228-00	20 - 64
5EB-11416-30	2 - 5	1HX-12169-N0	3 - 12	5VX-13414-01	8 - 12	5VY-14714-00	12 - 9	3J2-16324-00	16 - 6	5VX-21238-00	20 - 26
5EB-11416-A0	2 - 5	1HX-12169-T0	3 - 12	5EB-13415-00	7 - 5	5EB-14714-01	12 - 18	5VX-16340-00	16 - 25	5VX-21239-00	20 - 31
5SL-11603-00	2 - 7	5VX-12170-00	4 - 1	2C0-13416-00	7 - 9	5JW-14723-00	11 - 7	132-16346-00	19 - 2	5VX-21249-00	20 - 38
5SL-11631-00	2 - 6	5VX-12176-00	4 - 3	5VX-13418-00	13 - 5	4S8-14740-00	12 - 8	5EB-16351-01	16 - 9	5VX-2124E-00	45 - 6
5EB-11633-00	2 - 9	5VX-12180-00	4 - 2	5GH-13440-20	8 - 5	4FB-14766-00	12 - 29	5EB-16356-01	16 - 8	5VX-21268-00	20 - 8
5VX-11650-00	2 - 2	5SL-12210-10	4 - 6	5EB-13470-00	8 - 1	5VX-14807-00	10 - 34	5VX-16371-00	16 - 3	5VX-21269-00	20 - 49
5VX-11654-00	2 - 3	4FM-12213-00	4 - 9	5JW-13473-00	8 - 4	5SL-1482K-00	1 - 17	5VX-16382-00	16 - 22	5VX-21279-10	20 - 13
5VX-11656-00	2 - 4	5SL-12214-00	4 - 8	5EB-13475-00	8 - 3	5VX-14840-00	11 - 1	5SL-17121-00	17 - 11	5VX-2128A-00	45 - 22
5VX-11656-10	2 - 4	5EL-12228-00	4 - 7	3KS-13490-00	8 - 7	5VX-14881-00	11 - 2	5SL-17131-20	17 - 6	4R8-21308-01	20 - 51
5VX-11656-20	2 - 4	5BE-12241-00	1 - 15	5VX-13533-00	10 - 33	5VX-14882-00	11 - 4	5VX-17151-00	17 - 3	5VX-2135F-00	20 - 40
5VX-11656-30	2 - 4	5EB-12251-00	4 - 11	68V-13533-00	10 - 22	5VX-14883-00	11 - 6	5SL-17161-00	17 - 8	5VX-2139B-00	20 - 9
5SL-12111-10	3 - 1	5EB-12252-10	4 - 12	5VX-13569-01	42 - 13	5SL-14890-00	1 - 18	5SL-17211-00	17 - 31	5VX-2139P-00	20 - 48
5EB-12113-00	3 - 5	4S8-12405-00	6 - 8	5SL-13586-01	9 - 1	5SL-14899-00	1 - 19	5VX-17221-00	17 - 20	5VX-2139W-00	20 - 47
5EB-12114-00	3 - 6	5VX-1240J-10	6 - 17	5SL-13596-01	9 - 2	3UH-14937-00	10 - 17	5SL-17231-00	17 - 28	5VX-2140A-00	20 - 10
5SL-12116-00	3 - 3	5SL-12410-00	6 - 1	5VX-13750-04	10 - 1	5VX-14987-00	10 - 18	5SL-17241-00	17 - 25	4S8-21445-00	12 - 5
5EB-12117-00	3 - 8	5VX-12413-00	6 - 2	5VX-13761-00	10 - 4	1B3-15100-01	13 - 1	5VX-17251-00	17 - 29	5VX-21446-10	12 - 13
1HX-12118-00	3 - 10	5EB-12421-00	5 - 1	5EB-13898-00	7 - 7	11H-15138-00	1 - 6	5VX-17261-00	17 - 23	5VX-2144G-00	35 - 29
4TV-12119-00	3 - 11	5SL-12422-00	5 - 6	5VX-13907-02	27 - 9	5EB-15155-00	13 - 2	5SL-17411-00	17 - 1	4S8-21511-00-PO	21 - 1
5SL-12121-10	3 - 2	5FC-12437-00	6 - 22	5VX-13971-00	27 - 22	5EB-15163-01	17 - 12	4S8-17421-00	17 - 16	5PA-21568-01	27 - 29
5EB-12124-01	3 - 7	11H-12438-10	5 - 4	5JW-14104-00	10 - 26	36Y-15189-00	13 - 25	278-17424-01	17 - 38	5VS-21578-10	21 - 8
5EB-12126-00	3 - 4	5EB-12439-00	5 - 7	5VX-1410E-00	10 - 23	5SL-15189-00	13 - 8	5VX-17460-00	17 - 33	5VX-2161G-00	21 - 33
5EB-12127-00	3 - 9	5VX-1243A-00	6 - 31	4KM-14137-00	10 - 25	3F9-15362-00	14 - 9	5VX-18101-11	19 - 9	5VX-21621-00	21 - 27
5EB-12153-09	3 - 13	5VX-1243E-00	10 - 30	3H1-14147-00	10 - 27	5EB-15362-00	13 - 27	5VX-18110-00	19 - 13	5VX-21629-00	21 - 40
5EB-12153-20	3 - 13	4S8-1244E-00	6 - 26	5PS-14147-00	10 - 5	5VX-15373-00	9 - 18	5VX-18112-01	19 - 11	5VX-21637-00	42 - 7
5EB-12153-30	3 - 13	5VX-1244G-00	6 - 34	5VX-14148-01	9 - 25	3P6-15399-00	44 - 15	5EB-18113-00	19 - 14	5VX-21639-00	21 - 20
1HX-12168-00	3 - 12	5EB-12450-00	5 - 5	5VX-14149-00	10 - 12	1B3-15411-10	14 - 1		36 - 2	5VX-2163A-00	22 - 8
1HX-12168-20	3 - 12	4S8-12461-00	6 - 7	8CC-14216-10	10 - 11	5VX-15413-01	13 - 22	5VX-18115-02	19 - 19	5VX-2164F-00	21 - 47
1HX-12168-40	3 - 12	1B3-12462-00	6 - 21	3XV-14251-00	10 - 20	1B3-15416-00	14 - 16	5VX-18116-00	19 - 25	5VX-21650-00	23 - 11
1HX-12168-60	3 - 12	4S8-12467-00	6 - 19	5PW-14251-00	10 - 24	1B3-15418-00	14 - 6	1D7-18127-00	19 - 8	5VX-21651-00	21 - 11
1HX-12168-80	3 - 12	5EB-12469-00	5 - 24	5VX-15421-00	10 - 2	1B3-15421-00	14 - 8	5VX-18140-00	19 - 3	5VX-21665-00	21 - 36
1HX-12168-A0	3 - 12	5GV-1246A-00	5 - 21	5FL-14348-10	10 - 21	1B3-15425-00	14 - 27	5VX-18154-00	19 - 26	3XW-21668-A1	23 - 17
1HX-12168-F0	3 - 12	5GV-1246E-00	5 - 19	5VX-14349-00	10 - 28	5VX-15441-00	14 - 32	5SL-18511-00	18 - 3	5VX-21669-00	21 - 15
1HX-12168-H1	3 - 12		6 - 6	5VX-14396-00	10 - 16	5VX-15451-01	14 - 2	5MT-18512-00	18 - 4	5VX-21710-10	22 - 1
1HX-12168-K1	3 - 12	1AA-12535-00	6 - 12	5VX-14409-00	9 - 21	5SL-15456-01	14 - 23	5EB-18513-00	18 - 5	1FK-2171M-00	46 - 5
1HX-12168-M1	3 - 12	5EB-12577-01	5 - 15	5VX-14411-00	9 - 5	5SL-15461-01	14 - 11	4XV-18531-00	18 - 6	5VX-21720-10	22 - 3
1HX-12168-R1	3 - 12	4S8-12578-00	6 - 4	5VX-14421-00	9 - 6	5SL-15462-00	13 - 23	5EB-18536-00	18 - 8	4P5-2172W-00	6 - 43

INDICE NUMERICO

CODIGO Nº	REF. Nº	CODIGO Nº	REF. Nº	CODIGO Nº	REF. Nº	CODIGO Nº	REF. Nº	CODIGO Nº	REF. Nº	CODIGO Nº	REF. Nº
5VX-21732-00	21 - 16	5VX-23141-00	26 - 33	5VX-24724-00	28 - 7	5SL-25855-00	36 - 15	5VX-27321-02	35 - 2	4P5-81953-00	45 - 9
5VX-21735-01	21 - 17	4S8-23142-00	26 - 19	4NK-24728-00	28 - 5	5VS-25855-00	34 - 4	5VX-27351-00	35 - 6	5VX-81960-00	45 - 23
5VX-2173M-00	20 - 63		26 - 39	4S8-24730-10	28 - 1	4BP-2585F-01	36 - 10	3YX-27413-00	35 - 14	4TX-82100-02	45 - 1
5VX-2173N-01	21 - 44	4TX-23144-00	26 - 12	4S8-24730-30	28 - 1	5VS-25867-00	34 - 11		35 - 23	5SL-82113-00	45 - 37
5VX-2174X-00	22 - 2		26 - 32	5VX-24773-00-P3	21 - 9	5S2-25872-00	34 - 21		35 - 49	4P5-82115-00	45 - 5
5VX-2174Y-00	22 - 4	5VX-23145-00	26 - 9	4BP-24780-00	28 - 8	4S8-25876-00	34 - 19		35 - 59	4P5-82116-00	44 - 22
4P5-2175T-00	46 - 4		26 - 29	5VX-2478E-00	28 - 11	5SL-25876-00	34 - 17	1HX-27415-00	41 - 12	5VX-82122-00	20 - 21
4P5-2175U-00	46 - 7	4TX-23151-00	26 - 6	4BP-24792-00	28 - 9	4P5-2587A-00	23 - 12	4S8-27415-00	19 - 31	5VX-82123-00	45 - 7
4P5-2175V-00	20 - 61		26 - 26	5EA-25117-00	29 - 2	4P5-2588F-00	34 - 32		35 - 38	120-82131-00	46 - 10
5VX-21778-00	45 - 44	4TX-23156-00	26 - 11	4P5-2517A-00-98	29 - 10	4P5-2588G-00	14 - 33	4S8-2741L-00	35 - 41	122-82131-00	21 - 42
5VX-21779-00	20 - 62		26 - 31	4P5-2517A-00-P0	29 - 10	4P5-25894-00	36 - 13	4XV-27424-00	12 - 14	3TJ-82131-00	21 - 41
5VX-2177F-00	22 - 9	5VX-23170-00	26 - 4	4XV-25181-10	29 - 9	4P5-25895-00	36 - 18	5VX-27424-00	19 - 23	1AE-82151-00	45 - 3
5VX-2177G-00	20 - 20		26 - 24	4XV-25317-00	31 - 6	5VS-2589F-00	34 - 7		35 - 27	5JJ-82151-20	45 - 13
1B3-21781-80	22 - 10	4TX-23173-00	26 - 7	4P5-25338-00-0X	31 - 1	5VS-2589H-00	34 - 6	4S8-2742L-00	35 - 51	5JJ-82151-30	45 - 12
1B3-21781-A0	22 - 10		26 - 27	4P5-25338-00-P1	31 - 1	5SL-25914-00	32 - 9	5LV-27431-01	35 - 42	5JJ-82151-60	45 - 14
26H-21828-00	6 - 38	5S4-23174-00	41 - 16	5VX-25364-00	31 - 8	5DH-25916-00	32 - 14	4BP-27434-01	19 - 17	4P5-82153-00	45 - 10
5VX-21843-00	20 - 56	5S2-23317-00	46 - 14	5SL-25366-00	31 - 12	3JD-25917-00	32 - 11	5JJ-27437-01	35 - 45	5VX-82310-00	44 - 1
4P5-21871-00	6 - 37	4TX-2331G-00	26 - 20	4P5-2537G-00	31 - 19	5SL-25917-00	32 - 6		35 - 55	5VX-82320-00	44 - 3
4P5-21873-00	6 - 44		26 - 40	5SL-25381-10	31 - 27	4SV-25919-00	30 - 11	5LV-27441-01	35 - 52	5VX-82370-00	44 - 2
3P6-21875-00	6 - 40	1B3-23327-10	26 - 46	5SL-25383-00	31 - 7		30 - 21	5VX-27442-10	19 - 22		44 - 4
4S8-22110-00	23 - 1	5VX-23340-00	26 - 42	5SL-25388-00	31 - 25	5SL-25919-00	32 - 8	5VX-27443-10	35 - 26	3YA-82378-00	46 - 11
5JJ-22128-00	23 - 4	1B3-23377-20	20 - 34	5SL-25389-00	31 - 26	4P5-25921-50	32 - 10	4S8-27445-00	19 - 27	5VX-82380-00	10 - 6
4FN-22141-00	23 - 8	5VX-23415-00	25 - 3	5MT-25398-00	29 - 7	4SV-25924-00	30 - 12	4S8-27446-00	35 - 32	5VX-82386-00	10 - 32
5VX-22151-00	23 - 5	26H-23418-01	25 - 6		31 - 11		30 - 22	4BH-27451-01	35 - 10	1B3-82509-00	39 - 10
5EB-22184-00	23 - 2	4XV-2341B-00	25 - 12	5MT-25398-10	29 - 7	8CR-25924-00	32 - 13	4BH-27461-01	35 - 19	5SL-82511-08	45 - 38
5VX-22210-00	24 - 1	1B3-23435-10	25 - 9		31 - 11	3GM-25925-00	30 - 13	5VX-28100-00	21 - 43	5VX-82530-00	44 - 28
34L-22216-00	24 - 2	4S8-23441-00	25 - 11	5MT-25398-20	29 - 7		30 - 23	5S5-28199-S2	21 - 49	3GB-82540-01	44 - 7
5VX-22836-00	20 - 58	3FV-23462-00	26 - 45		31 - 11	5SL-25926-00	32 - 15	31A-28217-00	21 - 21	5VX-82541-00	44 - 8
4S8-23102-00	26 - 1	5SL-2413B-00	27 - 3	5VX-25446-01	31 - 15	1B3-26111-10	33 - 2	1B3-28307-00	41 - 18	1B3-8255P-00	45 - 36
4S8-23103-00	26 - 21	5VX-24141-00	27 - 28	4S8-2580T-00	30 - 5	5PS-26133-20	33 - 9	1B3-28307-10	41 - 19	5VS-82566-61	44 - 25
4S8-23110-00	26 - 2	5EJ-2414H-00	9 - 22	5S2-2580U-00	30 - 15		33 - 11	5VX-81410-00	37 - 6	5PS-82576-01	45 - 31
	26 - 22		20 - 22	4P5-2580W-00	32 - 3	4YR-26240-02	33 - 4	5VX-81450-00	37 - 1	5S4-82590-00	45 - 11
4TX-23115-00	26 - 10	3ME-2415E-01	27 - 30	4P5-2581J-00	36 - 23	4YR-26241-02	33 - 3	5VX-81670-00	44 - 23	1UA-82591-00	34 - 16
	26 - 30	4S8-24161-00	27 - 2	4P5-2581K-01	36 - 27	51J-26246-01	33 - 5	5VX-81673-00	44 - 18	1B3-82910-01	43 - 1
5VX-23118-00	26 - 18	4S8-24161-60	27 - 2	5VX-2581T-01	30 - 1	1B3-26280-10	33 - 8	4WP-81801-00	38 - 4	3YX-82917-01	43 - 7
	26 - 38	5VX-24181-00	27 - 16	5SL-25827-00	32 - 17	1B3-26290-10	33 - 10	5VX-81815-00	38 - 7	5PW-83310-01	39 - 1
5VX-2311H-00	26 - 14	5VX-24183-00	27 - 8	5SL-25827-10	32 - 18	1B3-26311-00	33 - 6	4WP-81826-00	38 - 5	1KH-83311-00	39 - 2
	26 - 34	3VD-24188-00	46 - 6	5SL-25828-00	32 - 19	1B3-26312-00	33 - 7	4XV-8182A-00	38 - 6		39 - 6
1B3-23121-10	41 - 8	5VX-24191-00	27 - 4	2D1-2582A-00	36 - 9	5VS-26332-00	34 - 10		38 - 8		39 - 12
4KM-23123-01	26 - 48	5PW-24192-00	27 - 11	2D1-2582W-00	32 - 1	1B3-26335-00	33 - 1	4WP-81844-00	38 - 3		39 - 16
4TX-23125-B0	26 - 8	5CG-24196-00	46 - 2	5SL-25838-00	32 - 7	371-27114-00	28 - 4	1FK-81847-00	38 - 2	5PW-83318-00	39 - 9
	26 - 28	68V-24376-00	10 - 19	4P5-2583V-00	36 - 7	5VX-27114-00	19 - 24	5EB-81890-00	38 - 1		39 - 19
4S8-23126-00	26 - 5	3YJ-24481-00	20 - 11	4P5-2584B-11	34 - 22		35 - 28	4BH-81940-02	45 - 2	5PW-83320-01	39 - 5
1B3-23131-10	41 - 10	5UW-24486-00	27 - 13	5S2-2584C-00	34 - 23	5VX-27200-00	36 - 1	5EA-81950-20	45 - 29	5VX-83330-00	39 - 11
4TX-23135-B0	26 - 3	5SL-24491-00	27 - 10	5SL-25852-00	36 - 16	5VX-27212-00	36 - 4		45 - 46	5PW-8333A-00	39 - 3
	26 - 23	5JJ-24602-00	27 - 21	5VS-25852-00	34 - 3	4BP-27222-01	36 - 11	5VK-81950-30	45 - 28		39 - 17
4S8-23136-00	26 - 25	4S8-2470F-10	28 - 2	5SL-25854-00	36 - 14	5VX-27311-01	35 - 1	5EA-81952-00	45 - 30	5VX-83340-00	39 - 15
5VX-23141-00	26 - 13	4S8-2470F-30	28 - 2	5VS-25854-00	34 - 5	5VX-27315-00	35 - 7		45 - 47	5PW-8334A-00	39 - 7

INDICE NUMERICO

CODIGO Nº	REF. Nº	CODIGO Nº	REF. Nº	CODIGO Nº	REF. Nº	CODIGO Nº	REF. Nº	CODIGO Nº	REF. Nº	CODIGO Nº	REF. Nº
5PW-8334A-00	39 - 13	3MA-W0047-10	30 - 7	90109-067F4	20 - 50	90159-06002	16 - 11	90201-20278	17 - 36	90387-1012B	24 - 8
3XV-83350-21	45 - 40		30 - 17	90109-08045	32 - 2	90164-05014	40 - 4	90201-22070	25 - 7	90387-127V3	19 - 4
5MP-83371-00	45 - 41	1J3-W0048-00	30 - 14	90109-080G5	45 - 39	90167-05076	40 - 3	90201-25020	31 - 24	90387-22002	29 - 8
5S2-83500-20	40 - 1	5VS-W0048-00	30 - 24	90109-08174	35 - 16	90170-06228	19 - 20	90201-255A6	16 - 13	90387-2202V	17 - 30
4XV-83513-00	41 - 17	8CR-W0048-00	32 - 16		35 - 25	90170-08010	36 - 12	90202-08205	45 - 45	90387-25024	16 - 15
2D1-83559-00	40 - 2	4SV-W0057-00	30 - 6	90109-10011	35 - 3	90170-20008	16 - 18	90202-24190	25 - 2	90387-2504A	17 - 18
1B3-83599-00	41 - 9		30 - 16	90109-10654	24 - 5	90176-05001	35 - 36	90202-26142	25 - 5	90387-2513E	17 - 7
5EB-83912-03	43 - 2	5SL-W0057-00	32 - 4	90110-05014	27 - 14	90176-22081	25 - 8	90206-12074	19 - 16	90387-253M6	17 - 2
5JJ-83913-00	43 - 10	4SV-W0057-10	30 - 8	90110-05112	27 - 19	90179-06403	21 - 7	90209-08295	35 - 18	90387-28001	31 - 21
5VS-83922-00	34 - 9		30 - 18	90110-06018	18 - 9	90179-08410	12 - 4		35 - 40	90387-2813C	17 - 19
437-83936-01	43 - 19	2TV-W2470-00	28 - 12	90110-06022	14 - 14	90179-20011	17 - 35	90209-21332	17 - 4	90387-2813D	17 - 24
4XV-83945-00	43 - 3	4P5-W2516-00-0X	29 - 1	90110-06079	27 - 15	90179-25033	25 - 4	90209-21351	17 - 10	90401-10020	34 - 26
5LV-83951-00	43 - 6	4P5-W2516-00-P1	29 - 1	90110-06086	5 - 12	90183-05061	21 - 10	90209-22352	17 - 9		36 - 24
1B3-83969-01	43 - 11	2BQ-W2587-00	34 - 1	90110-06161	7 - 8		42 - 11	90209-25342	17 - 21		36 - 30
5VX-83975-01	43 - 14	5S4-W8250-00	45 - 34		7 - 11	90183-06053	20 - 23	90209-25349	17 - 26	90401-10038	34 - 27
4HM-83980-00	34 - 12	5VX-Y2410-30-W7	27 - 1		13 - 7	90183-060A1	20 - 27	90209-25350	17 - 27	90401-20145	8 - 6
1B3-84300-01	41 - 1	5VX-Y2410-30-X3	27 - 1	90110-06169	8 - 14		20 - 32	90215-20004	16 - 17	90430-06014	5 - 9
2F9-84314-00	41 - 2	90101-08013	31 - 28	90110-08220	35 - 17	90185-10002	20 - 15	90240-08124	36 - 20	90430-08119	1 - 8
1B3-8431R-00	41 - 11	90105-05015	31 - 20		35 - 39		20 - 17	90269-06010	44 - 6	90430-08143	14 - 21
5JW-84346-00	41 - 5	90105-06027	1 - 4	90110-10010	35 - 9	90185-10009	31 - 17	90269-08001	23 - 15	90430-09002	10 - 3
5DM-84347-00	41 - 4	90105-06040	34 - 33	90110-10N52	26 - 17	90185-10037	35 - 4	90269-08066	20 - 41	90430-10005	34 - 28
5JW-84397-00	41 - 3	90105-06053	5 - 25		26 - 37	90185-18167	23 - 9	90338-06018	28 - 6		36 - 25
5VX-84710-00	42 - 1	90105-060A6	6 - 49	90111-06019	19 - 32	90185-24007	31 - 23	90338-08174	9 - 14		36 - 31
137-84714-60	42 - 2	90105-06145	13 - 19	90111-06031	6 - 18	90201-047A2	45 - 33	90338-08220	20 - 7	90430-10148	44 - 9
5VX-84735-00	42 - 3	90105-06557	6 - 3	90116-10485	31 - 16	90201-05725	21 - 30	90338-21145	20 - 12	90430-10171	26 - 16
4HC-84744-00	42 - 9		20 - 28	90119-06044	36 - 26	90201-06055	20 - 45	90340-14132	8 - 10		26 - 36
5VX-84745-01	42 - 8		20 - 33	90119-06062	27 - 7	90201-06071	42 - 5	90340-20090	1 - 5	90445-08025	6 - 41
3Y6-85130-02	21 - 28		44 - 5	90119-06096	23 - 6	90201-06M30	20 - 29	90340-32004	14 - 20	90445-081F2	6 - 39
5VX-85720-01	44 - 10	90105-07004	4 - 4	90119-06117	23 - 16	90201-08034	12 - 12	90383-14001	35 - 31	90445-10032	27 - 26
8CC-85790-01	44 - 14	90105-08021	12 - 7	90119-10003	1 - 10	90201-08083	36 - 21	90387-06014	35 - 48	90445-10033	27 - 24
2D1-85885-00	10 - 10	90105-08063	12 - 6	90149-06019	37 - 7	90201-082U5	12 - 24		35 - 58	90445-10144	46 - 3
5CA-85886-00	9 - 20	90105-08113	44 - 19	90149-06023	20 - 30	90201-08753	44 - 20	90387-06068	27 - 6	90445-11795	9 - 12
5S2-8591A-00	45 - 35	90105-081A4	35 - 61		20 - 35	90201-08784	19 - 18		9 - 23	90450-22017	5 - 18
2D1-8592A-00	12 - 2	90105-086A9	13 - 11	90149-06082	13 - 9	90201-087K3	13 - 12	90387-06075	21 - 38		6 - 30
4P5-85930-09	46 - 1	90105-087A0	13 - 10		13 - 21	90201-10020	20 - 19	90387-06078	20 - 44	90450-32001	5 - 22
5S2-85940-00	46 - 9	90105-10032	20 - 14	90149-06250	37 - 5	90201-10021	31 - 18	90387-06107	21 - 24		6 - 36
5S2-85970-00	46 - 12	90105-10323	24 - 9	90149-06302	41 - 15	90201-10119	16 - 26		21 - 34	90450-32003	6 - 14
4P5-85980-00	46 - 17	90105-10638	30 - 3	90149-06308	28 - 13	90201-101J1	24 - 6		21 - 45	90450-35001	5 - 16
5VX-88158-00	21 - 19		30 - 4	90149-08030	37 - 8	90201-12008	37 - 3		22 - 5		6 - 5
5VY-8A8E0-00	44 - 11	90105-10N53	20 - 16	90149-10006	20 - 3	90201-12013	19 - 15	90387-0614M	6 - 16	90450-38040	5 - 20
5VS-W0041-00	34 - 2	90105-126A8	37 - 2	90149-10012	20 - 4	90201-12021	35 - 8	90387-061N6	12 - 27	90450-53002	9 - 15
5VX-W0042-50	36 - 8	90109-06031	7 - 3	90151-06008	17 - 15	90201-12790	44 - 13	90387-061W6	27 - 17	90450-63003	9 - 4
5VN-W0045-00	30 - 10		21 - 6	90151-06018	20 - 52	90201-14215	36 - 3	90387-06372	19 - 33	90464-04003	34 - 25
	30 - 20	90109-06055	45 - 43	90154-06061	21 - 5	90201-15013	16 - 29		23 - 7	90464-07012	6 - 46
5VX-W0046-00	32 - 12	90109-06060	20 - 24	90157-05079	35 - 15	90201-154E8	19 - 7	90387-065J6	21 - 2	90464-10233	46 - 16
5SL-W0047-00	32 - 5	90109-06168	13 - 15		35 - 24	90201-177G4	19 - 6	90387-066H4	6 - 20		46 - 20
3GM-W0047-10	30 - 9	90109-064G6	30 - 2	90157-05134	35 - 50	90201-18020	23 - 10	90387-082W9	12 - 15	90464-12013	34 - 20
	30 - 19	90109-066F0	1 - 21		35 - 60	90201-20023	17 - 34	90387-09003	21 - 22		46 - 15

INDICE NUMERICO

CODIGO Nº	REF. Nº	CODIGO Nº	REF. Nº	CODIGO Nº	REF. Nº	CODIGO Nº	REF. Nº	CODIGO Nº	REF. Nº	CODIGO Nº	REF. Nº
90464-12013	46 - 19	90480-11005	45 - 26	91380-06012	44 - 21	93210-15566	8 - 8	95024-06020	5 - 8	95824-06030	6 - 25
90464-12089	45 - 18	90480-12006	12 - 26	91401-20012	36 - 22		44 - 16	95024-08035	25 - 13	95827-06010	20 - 57
90464-12238	6 - 48	90480-12072	21 - 3	91401-25015	35 - 13	93210-16325	13 - 26	95024-10020	6 - 45		20 - 60
90464-13077	45 - 16		41 - 7		35 - 22	93210-27194	14 - 10	95027-06008	45 - 4		20 - 68
	45 - 17	90480-12237	20 - 43	91701-08040	35 - 12	93210-32172	14 - 19		45 - 8		46 - 8
90464-13249	45 - 27	90480-12314	9 - 17		35 - 21	93210-33133	5 - 11	95027-06010	34 - 30	95827-06016	21 - 37
90464-14001	20 - 36	90480-13163	20 - 65	91808-17032	7 - 2	93210-34504	26 - 15		36 - 29	95827-06090	27 - 18
	20 - 59	90480-13398	21 - 12	92014-05012	19 - 28		26 - 35	95027-06012	20 - 39	95827-08012	21 - 39
90464-14002	21 - 18	90480-14008	41 - 6		35 - 33	93210-46001	5 - 23	95027-06014	41 - 14	95827-08025	20 - 70
90464-14058	45 - 15	90480-15005	27 - 5	92014-05014	35 - 35	93306-00106	5 - 2	95027-06020	34 - 24		21 - 23
90464-15157	20 - 42	90480-15363	6 - 15	92014-06014	46 - 13	93306-00304	16 - 7		43 - 5	97004-05012	6 - 23
	41 - 13	90480-18276	42 - 4		46 - 18	93306-00420	29 - 3	95027-06025	34 - 29	97007-06025	23 - 13
90464-15192	45 - 20	90501-064L1	18 - 7	92014-06020	36 - 5	93306-20464	17 - 14		36 - 28	97307-06012	6 - 9
90464-15195	34 - 31	90501-15001	35 - 43	92014-08014	14 - 22		17 - 37	95027-06040	38 - 9	97607-05255	43 - 15
90464-16001	45 - 21		35 - 53	92014-08020	36 - 19	93306-20531	31 - 2	95302-08600	31 - 29	97706-04012	39 - 4
90464-16005	27 - 23	90501-225A9	16 - 10	92014-08045	12 - 16		31 - 13	95304-06700	19 - 21		39 - 8
90464-16006	45 - 19	90506-14003	19 - 1	92017-05025	44 - 26	93306-30525	17 - 13	95602-06200	28 - 3		39 - 14
90464-16061	28 - 15	90506-20223	36 - 6	92017-06010	45 - 42	93306-30546	17 - 17	95604-06200	35 - 47		39 - 18
90464-18002	21 - 4	90506-23007	35 - 5	92017-06012	21 - 35	93310-340N8	16 - 16		35 - 57		42 - 10
90464-18029	21 - 31	90508-18016	16 - 28		21 - 46	93315-31502	16 - 20	95607-05100	19 - 29	97707-40012	21 - 32
90464-23041	10 - 36	90508-20572	35 - 11	92017-06014	22 - 6	93315-31758	24 - 4		21 - 29	97707-50012	21 - 14
90464-24002	43 - 18		35 - 20	92017-06016	21 - 48	93315-42523	23 - 3		35 - 34	97707-50025	9 - 8
90464-24230	45 - 48	90508-295B2	19 - 10	92017-06020	20 - 46	93317-11096	16 - 19	95607-05200	44 - 27	97707-60016	42 - 6
90465-08045	14 - 5	90560-06201	20 - 66	92902-04100	34 - 14	93317-11295	19 - 34	95607-06100	43 - 4	98502-04012	34 - 13
90465-10030	8 - 15	91312-06016	44 - 17	92902-04600	34 - 15	93317-43580	31 - 4	95607-10100	24 - 7	98507-04010	43 - 9
90465-10042	14 - 26	91312-06025	8 - 13	92904-05600	6 - 24	93399-99931	25 - 1	95607-10200	20 - 5	98507-05010	10 - 14
90465-13152	21 - 26	91312-10025	26 - 43	92907-05100	10 - 8	93399-99932	26 - 44		24 - 10	98507-05016	10 - 7
90465-14011	14 - 17	91314-06020	14 - 25	92907-05600	10 - 9	93420-61M07	31 - 5	95617-06100	34 - 8	98507-05020	43 - 17
90467-08075	6 - 42		14 - 30	92907-06100	6 - 10	93440-10153	1 - 3	95617-08625	1 - 9	98507-05030	43 - 12
	6 - 47	91314-06025	4 - 10	92907-06600	6 - 11	93440-25186	17 - 5	95707-06500	28 - 10	98507-05045	43 - 13
90467-10008	27 - 25		13 - 24		23 - 14	93440-28062	17 - 22		45 - 25		43 - 16
	27 - 27		14 - 4	92907-08600	16 - 23	93450-17129	2 - 8	95807-06010	34 - 18	98507-06008	35 - 30
90467-10041	9 - 13		14 - 7	92990-05200	19 - 30	93501-04011	35 - 44	95807-06016	20 - 67	98507-06012	10 - 15
90467-11090	6 - 33		14 - 13		35 - 37		35 - 54	95807-06020	45 - 24		14 - 18
	6 - 35		14 - 31	93101-12173	5 - 3	93607-44002	4 - 13	95807-06025	20 - 25	98704-03020	43 - 8
	10 - 29	91314-06030	14 - 15	93102-12106	19 - 35	93608-17263	14 - 12	95812-06045	13 - 17	98902-06020	12 - 28
90467-110A2	6 - 32	91314-06040	35 - 46	93102-15212	16 - 21	93900-00030	29 - 6	95812-06055	13 - 13	98907-05008	27 - 12
90467-120A3	36 - 17		35 - 56	93102-35423	17 - 32		31 - 10	95812-06065	13 - 16	98907-05012	21 - 13
90467-14015	9 - 24	91314-06060	1 - 11	93106-28043	29 - 4	94112-17066	29 - 5	95812-06100	13 - 18	98907-05014	42 - 12
90467-15054	9 - 19	91314-08030	25 - 10	93106-40013	31 - 3	94112-17067	29 - 5	95812-08014	12 - 23	98907-06012	21 - 25
90467-17003	11 - 8	91314-08045	26 - 41		31 - 14	94118-17041	31 - 9	95812-08035	12 - 11	99001-07600	16 - 24
90467-17089	9 - 26	91314-10050	20 - 18	93109-17071	24 - 3	94118-17053	31 - 9	95812-08065	13 - 14	99009-10400	16 - 27
	11 - 3	91317-04025	45 - 32	93210-04092	13 - 3	94580-25080	7 - 6	95814-08045	12 - 10	99009-12400	5 - 10
	11 - 5	91317-05010	27 - 20	93210-06667	7 - 15	94582-11118	31 - 22		12 - 19	99009-17400	19 - 5
90467-17128	11 - 9	91317-06016	44 - 24	93210-09165	7 - 14	94591-49120	4 - 5	95817-06012	26 - 47	99530-08012	14 - 3
90467-200A0	6 - 29	91317-06020	1 - 20		13 - 28	94701-00403	1 - 12		41 - 20		14 - 24
90480-01558	22 - 7		9 - 3	93210-14003	7 - 10	95022-06016	44 - 12	95824-06012	6 - 27		14 - 29
90480-10332	12 - 22	91317-08030	12 - 21	93210-14579	13 - 6	95022-08012	1 - 7	95824-06020	19 - 12	99530-10014	13 - 4

INDICE NUMERICO

<u>CODIGO Nº</u>	<u>REF. Nº</u>	<u>CODIGO Nº</u>	<u>REF. Nº</u>	<u>CODIGO Nº</u>	<u>REF. Nº</u>	<u>CODIGO Nº</u>	<u>REF. Nº</u>	<u>CODIGO Nº</u>	<u>REF. Nº</u>
99530-10114	1 - 23								