



CATALOGO DE REPUESTOS

FZ1-S (1CAK) EUROPE



1L1CA-352S1

()

FZ1-S
CATALOGO DE REPUESTOS
©2011 por Yamaha Motor Co., Ltd.
1ª edición, octubre 2011
Todos los derechos reservados.
Toda reproducción o uso no autorizado
sin el consentimiento escrito de
Yamaha Motor Co., Ltd.
quedan expresamente prohibidos
Impreso en Japón.

PROLOGO

Este catálogo de repuestos corresponde a las piezas para el o los modelos que figuran en la página de portada. Al formular el pedido de repuestos, se ruega citar este catálogo y especificar correctamente el número y el nombre de las piezas.

1. Las modificaciones y agregados que se hayan realizado después de la edición de este Catálogo de Repuestos, serán anunciados en las Informaciones de Recambios. Es recomendable que se hagan las correcciones necesarias en el Catálogo de Repuestos de acuerdo con las Informaciones de Recambios.

2. Abreviaciones

En este. Catálogo de Repuestos se emplean las siguientes abreviaciones.

“UR” Usar el número de partes especificado

“UN” Usar la cantidad necesaria

“AP” Piezas sustitutivas

“LM” Fabricación local (Hay que pedir los repuestos en las cercanías)

“F#” N° de bastidor (N° aplicable a la máquina)

“O/S” Sobredimensionado

3. La cantidad de componentes para el montaje

- Los componentes, suministrados como conjunto, se describen con un punto (.) que precede al nombre del parte como se indica a continuación.
- La numeración que aparece a la derecha de cada descripción indica la cantidad de partes por cada unidad de conjunto.

CODIGO N°	DESCRIPCION	CANT.	OBSERVACIONES
2F5-83310-60	ENSAMBLAJE DE LA LUZ	2	
115-83311-60	.BOMBILLA (6V-18W)	1	

4. Los colores de los componentes se indican como sigue en la columna de “OBSERVACIONES”.

CODIGO N°	DESCRIPCION	CANT.	OBSERVACIONES
2N4-24110-00-X5	COMP. DEL TANQUE	2	MXR
3J1-24240-10	.GRAFICO, DEL TANQUE	1	PARA MXR

5. Debe tenerse en cuenta que las ilustraciones sirven como guía para la búsqueda de los números de partes y no deben usarse para el montaje. Durante el montaje, se recomienda usar el manual de taller correspondiente.

6. EL asterisco (*) antes del número de referencia indica los elementos modificados después de la primera edición.

CONTENIDO

MOTOR

CULATA DE CILINDRO	1
CILINDRO	3
CIGUENAL & PISTON	4
VALVULA	5
ARBOL DE LEVAS & CADENA	7
BOMBA DE AGUA	8
RADIADOR & MANGUERA	10
BOMBA DE ACEITE	12
FILTRO ACEITE	13
ADMISION	14
ADMISION 2	15
SYSTEMA DE INDUCCION DE AIRE	17
DESCARGA	18
CARTER	19
CUBIERTA DE CARTER 1	20
ARRANQUE	22
EMBRAGUE	23
TRANSMISION	25
LEVA DE CAMBIO & HORQUILLA	27
EJE DE CAMBIO & PEDAL	28

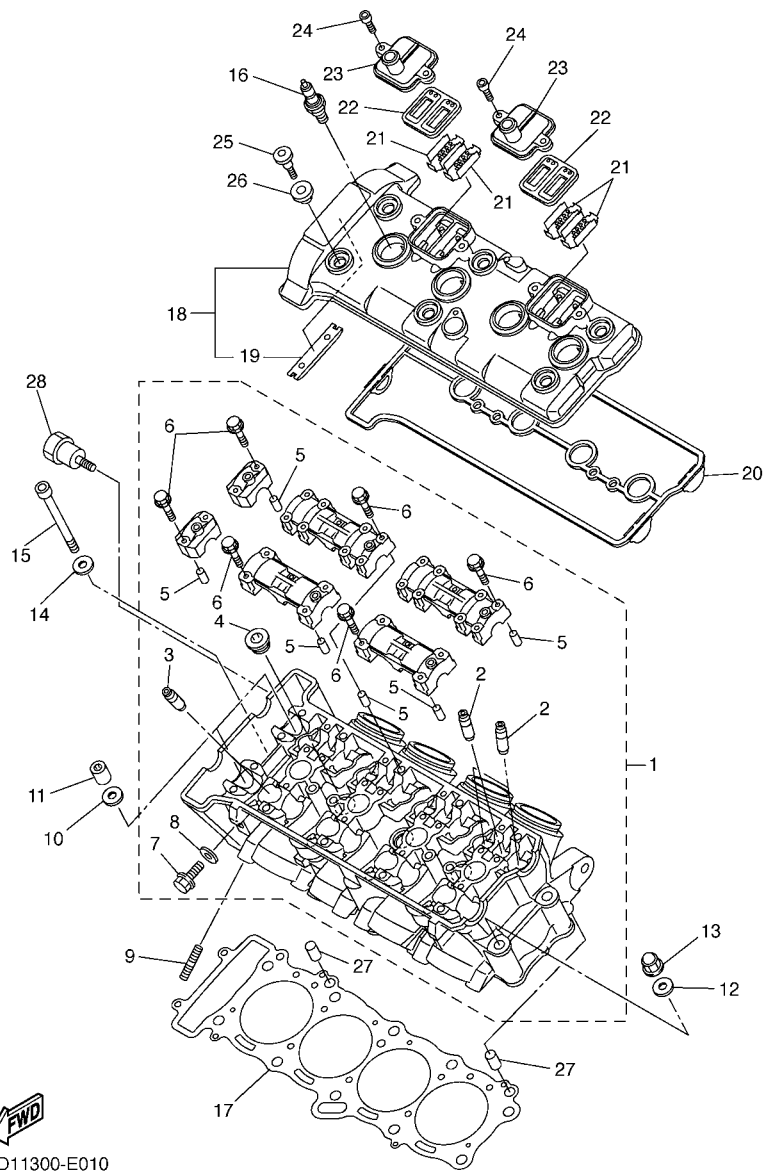
SHASIS

CUADRO	29
GUARDABARRO	31
CUBIERTA LATERAL	34
BRAZO TRASERO	35
SUSPENSION TRASERO	37
DIRECCION	38
HORQUILLA DELANTERA	39
DEPOSITO DE COMBUSTIBLE	41
ASIENTO	43
RUEDA DELANTERA	44
CALIBRE FRENO DELANTERA	45
RUEDA TRASERA	46
CALIBRE FRENO TRASERA	48
MANILLAR & CABLE	49
CILINDRO MAESTRO DELANTERO	50
SOPORTE & APOYAPIE	51
CILINDRO MAESTRO TRASERO	54
BOVEDA 1	55
GENERADOR	57

MOTOR DE ARRANQUE	58
LUZ DE DESTELLADOR	59
MEDIDOR	60
FARO DELANTERO	61
LUZ DE COLA	62
INTERRUPTOR DE MANILLAR&PALANC	63
EQUIPO ELECTRICO 1	64
EQUIPO ELECTRICO 2	66

INDICE

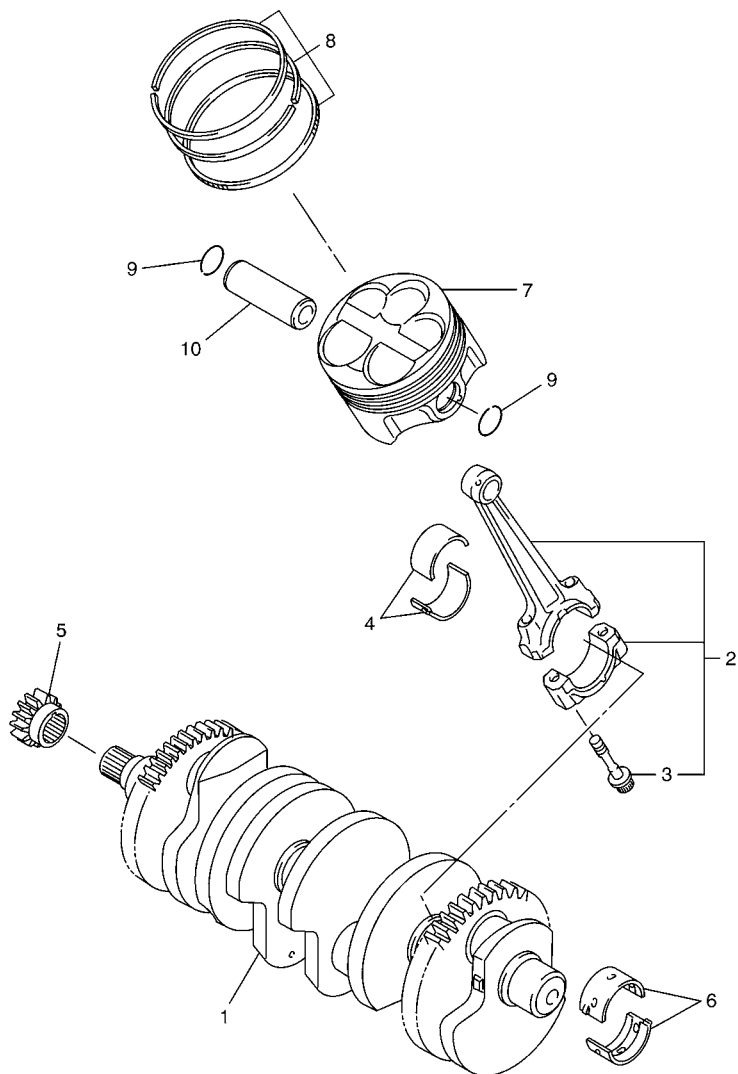
INDICE NUMERICO	68
-----------------------	----



2D11300-E010

FIG. 1 CULATA DE CILINDRO

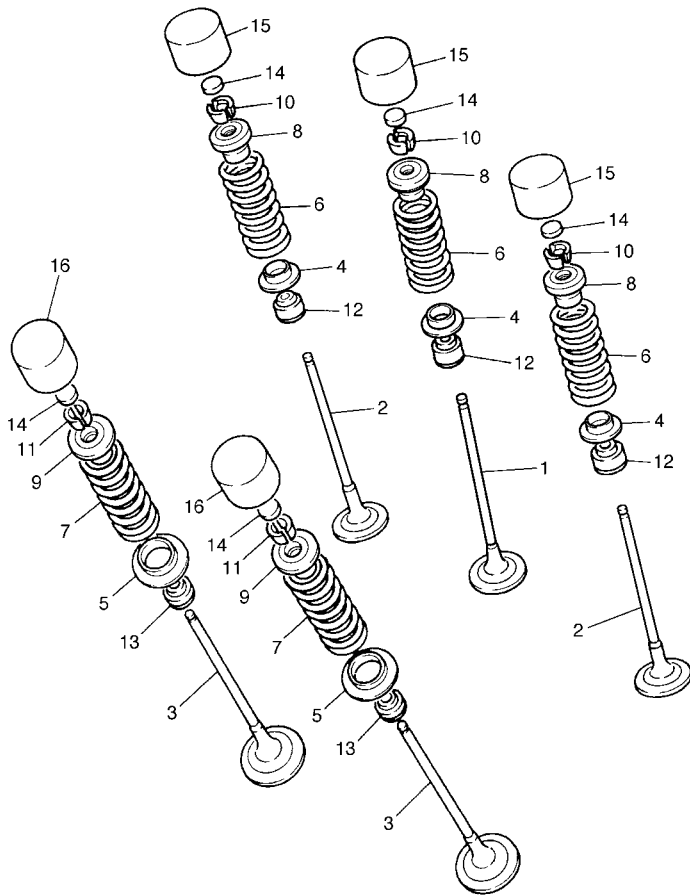
REF. N°	CODIGO N°	DESCRIPCION	CAK				OBSERVACIONES
1	5VY-11101-20	CULATA DE CILINDRO COMPLETA	1				
2	5VY-11133-30	.GUIA DE VALVULA 1	12				
3	5VY-11134-10	.GUIA DE VALVULA 2	8				
4	90340-18002	.TORNILLO, DE DRENAJE	3				
5	91808-16023	.PASADOR DE CLAVIJA	12				
6	90105-06026	.TORNILLO	28				
7	95024-06012	.PERNO, BRIDA	1				
8	90430-06014	.JUNTA	1				
9	95612-08625	PERNO DE PUNTAL	8				
10	90201-10033	ARANDELA PLANA	8				
11	90179-10006	TUERCA	8				
12	90201-10033	ARANDELA PLANA	2				
13	90176-10075	TUERCA CORONA	2				
14	90201-06034	ARANDELA PLANA	2				
15	91314-06105	TORNILLO ALLEN	2				
16	94701-00318	BUJIA (NGK R CR9E)	4				
17	2D1-11181-00	JUNTA, DE CULATA 1	1				
18	5VY-11191-02	TAPA CULATA DE CILINDRO 1	1				
19	5BE-12241-00	.TOPE DE GUIA 2	1				
20	5VY-11193-10	EMPAQUE	1				
21	5VY-1482K-00	PLACA	4				
22	5SL-14890-10	VALVULA DE LENGUETA COMPLETA	2				
23	5VY-14899-01	TAPA, DE CAJA	2				
24	90110-06178	TORNILLO ALLEN	4				
25	90109-066F0	PERNO	6				
26	5VY-1111G-00	CASQUILLO DE GOMA	6				
27	99530-10114	PASADOR, DE ESPIGA	2				



2D11300-E031

FIG. 3 CIGUENAL & PISTON

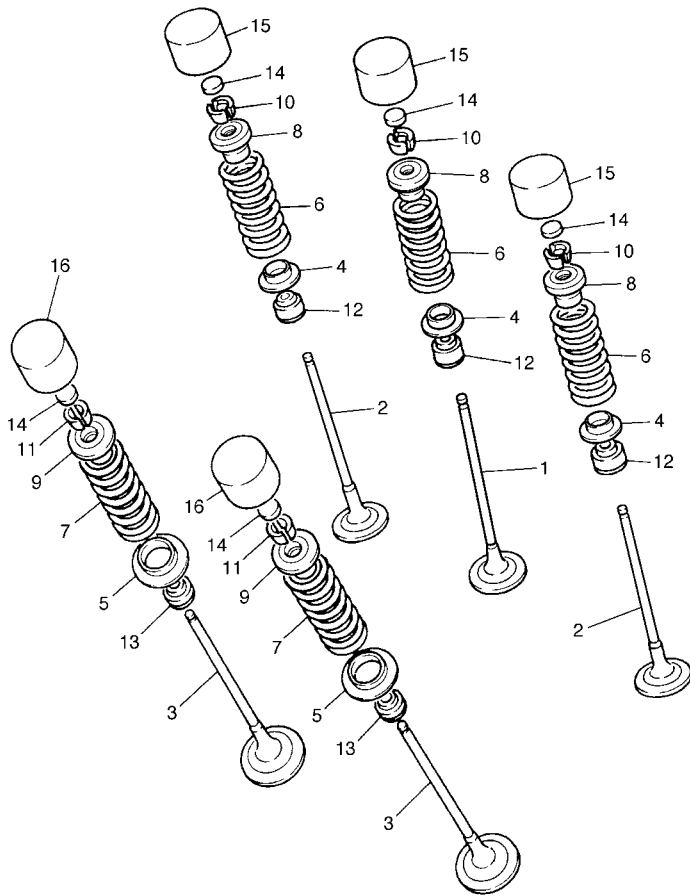
REF. Nº	CODIGO Nº	DESCRIPCION	TCAK				OBSERVACIONES
1	2D1-11411-00	CIGUENAL	1				
2	14B-11650-00	BIELA COMPLETA	4				
3	5VY-11654-01	TORNILLO DE BIELA	2				
4	2D1-11656-00	COJINETE PLANO	8				UR AZUL
	2D1-11656-10	COJINETE PLANO	8				UR NEGRO
	2D1-11656-20	COJINETE PLANO	8				UR MARRON
	2D1-11656-30	COJINETE PLANO	8				UR VERDE
5	5VY-11549-00	CATALINA CADENA DE LEVA	1				
6	5VY-11416-A0	COJINETE PLANO 1	10				UR BLANCO
	5VY-11416-00	COJINETE PLANO 1	10				UR AZUL
	5VY-11416-10	COJINETE PLANO 1	10				UR NEGRO
	5VY-11416-20	COJINETE PLANO 1	10				UR MARRON
	5VY-11416-30	COJINETE PLANO 1	10				UR VERDE
7	5VY-11631-10	PISTON (NORMA)	4				
8	5VY-11603-01	JUEGO DE ANILLOS (NORMA)	4				
9	93450-18157	SÉGÜRO	8				
10	5VY-11633-00	PASADOR, PISTON	4				



5VY1300-C040

FIG. 4 VALVULA

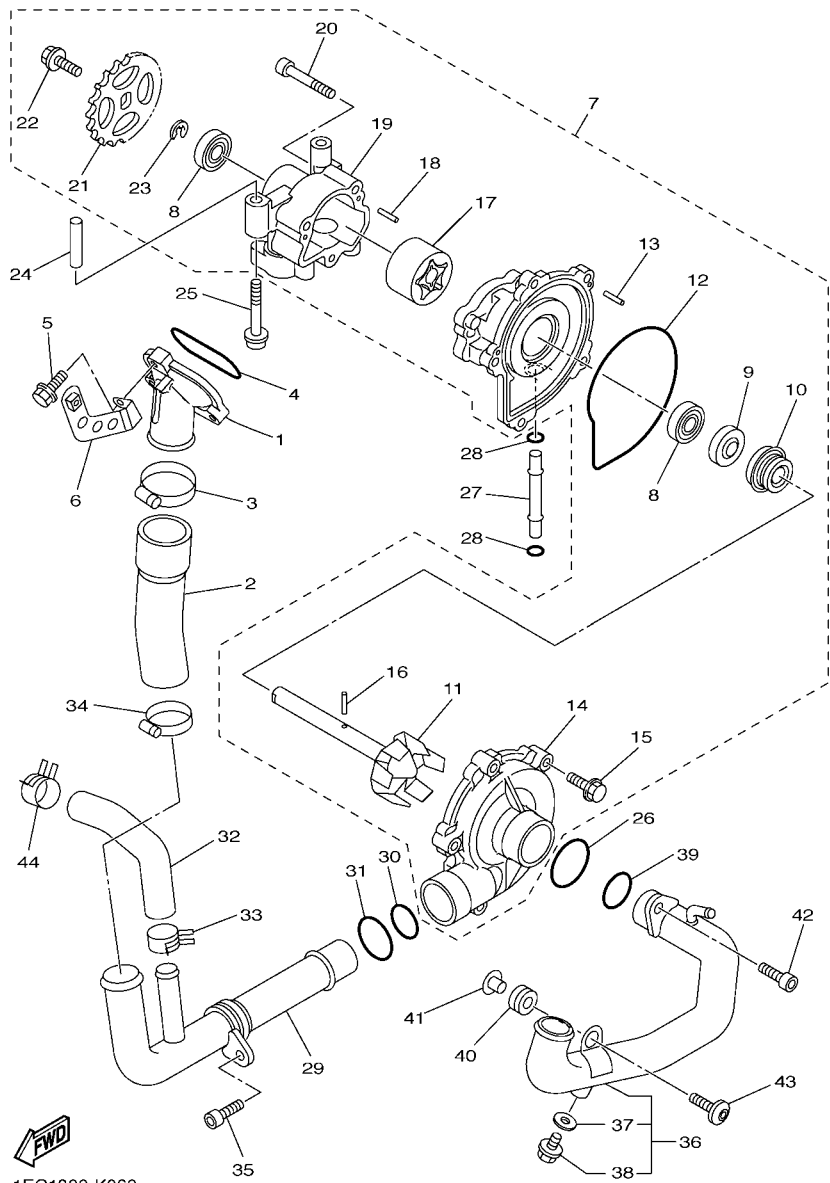
REF. Nº	CODIGO Nº	DESCRIPCION	TCAK				OBSERVACIONES
1	2D1-12111-00	VALVULA DE ADMISION	4				
2	2D1-12112-00	VALVULA, DE ADMISION 2	8				
3	5VY-12121-00	VALVULA DE ESCAPE	8				
4	5NL-12116-00	ASIENTO RESORTE DE VALVULA	12				
5	3GM-12126-00	ASIENTO RESORTE DE VALVULA2	8				
6	2D1-12113-00	RESORTE VALVULA INTERNA	12				
7	2D1-12114-00	RESORTE VALVULA EXTERIOR	8				
8	1HX-12117-00	RETEN RESORTE DE VALVULA	12				
9	1WG-12117-00	RETEN RESORTE DE VALVULA	8				
10	1HX-12118-00	SEGURO DE VALVULA	24				
11	1WG-12118-00	SEGURO DE VALVULA	16				
12	4TV-12119-00	SELLO DE ACEITE VALVULA	12				
13	4SV-12119-00	SELLO DE ACEITE VALVULA	8				
14	1HX-12168-00	COJIN, AJUSTADOR 2 (1.20)	20				UR
	1HX-12168-20	COJIN, AJUSTADOR 2 (1.25)	20				UR
	1HX-12168-40	COJIN, AJUSTADOR 2 (1.30)	20				UR
	1HX-12168-60	COJIN, AJUSTADOR 2 (1.35)	20				UR
	1HX-12168-80	COJIN, AJUSTADOR 2 (1.40)	20				UR
	1HX-12168-A0	COJIN, AJUSTADOR 2 (1.45)	20				UR
	1HX-12168-F0	COJIN, AJUSTADOR 2 (1.50)	20				UR
	1HX-12168-H1	COJIN, AJUSTADOR 2 (1.55)	20				UR
	1HX-12168-K1	COJIN, AJUSTADOR 2 (1.60)	20				UR
	1HX-12168-M1	COJIN, AJUSTADOR 2 (1.65)	20				UR
	1HX-12168-R1	COJIN, AJUSTADOR 2 (1.70)	20				UR
	1HX-12168-U1	COJIN, AJUSTADOR 2 (1.75)	20				UR
	1HX-12168-W1	COJIN, AJUSTADOR 2 (1.80)	20				UR
	1HX-12168-Y1	COJIN, AJUSTADOR 2 (1.85)	20				UR



5VY1300-C040

FIG. 4 VALVULA

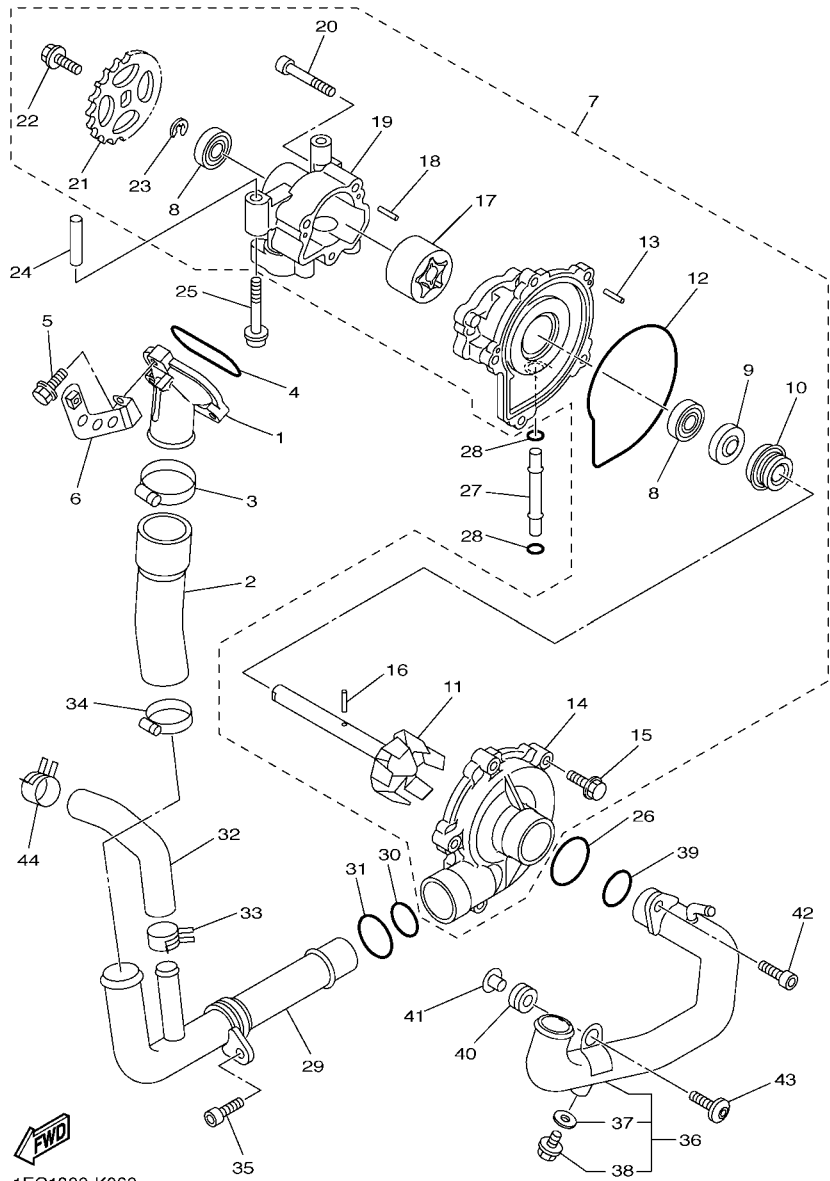
REF. N°	CODIGO N°	DESCRIPCION	TCAK				OBSERVACIONES
14	1HX-12169-11	COJIN, AJUSTADOR 2 (1.90)	20				UR
	1HX-12169-31	COJIN, AJUSTADOR 2 (1.95)	20				UR
	1HX-12169-50	COJIN, AJUSTADOR 2 (2.00)	20				UR
	1HX-12169-70	COJIN, AJUSTADOR 2 (2.05)	20				UR
	1HX-12169-90	COJIN, AJUSTADOR 2 (2.10)	20				UR
	1HX-12169-E0	COJIN, AJUSTADOR 2 (2.15)	20				UR
	1HX-12169-G0	COJIN, AJUSTADOR 2 (2.20)	20				UR
	1HX-12169-J0	COJIN, AJUSTADOR 2 (2.25)	20				UR
	1HX-12169-L0	COJIN, AJUSTADOR 2 (2.30)	20				UR
	1HX-12169-N0	COJIN, AJUSTADOR 2 (2.35)	20				UR
	1HX-12169-T0	COJIN, AJUSTADOR 2 (2.40)	20				UR
15	3LN-12153-10	LEVANTADOR DE VALVULA	12				UR AMARILLO
	3LN-12153-09	LEVANTADOR DE VALVULA (O/S)	12				UR VERDE
16	3FV-12153-10	LEVANTADOR DE VALVULA	8				UR
	3FV-12153-09	LEVANTADOR DE VALVULA (O/S)	8				UR VERDE



1EC1300-K060

FIG. 6 BOMBA DE AGUA

REF. Nº	CODIGO Nº	DESCRIPCION	CAK				OBSERVACIONES
1	5VY-12469-10	CONDUCTO	1				
2	5VY-12576-00	MANGUERA 1	1				
3	90450-38040	BRIDA, MANGUERA	1				
4	93210-47675	ANILLO O	1				
5	95024-06025	PERNO, BRIDA	3				
6	2D1-12637-00	SOPORTE 1	1				
7	4C8-12420-20	BOMBA DE AGUA COMPLETA	1				
8	93306-00106	.COJINETE	2				
9	93102-12372	.SELLO ACEITE	1				
10	4C8-12438-00	.SELLO MECANICO	1				
11	4C8-12450-10	.EJE IMPULSOR COMPLETO	1				
12	4XV-12439-00	.ANILLO O	1				
13	93603-12007	.PASADOR DE CLAVIJA	2				
14	5VY-12422-00	.CUBIERTA DE CAJA	1				
15	90105-06065	.TORNILLO	5				
16	93603-17070	.PASADOR DE CLAVIJA	1				
17	5VY-13310-10	.ROTOR COMPLETO 1	1				
18	93603-12007	.PASADOR DE CLAVIJA	2				
19	5VY-13336-00	.CAJA DE ROTOR	1				
20	91312-06040	.TORNILLO	3				
21	5VY-13355-00	.CATALINA IMPULSADA	1				
22	90105-06066	.TORNILLO	1				
23	99009-12400	.PRESILLA REDONDA	1				
24	91808-30031	PASADOR DE CLAVIJA	1				
25	90110-06167	TORNILLO ALLEN	2				
26	93210-357A2	ANILLO O	1				
27	4XV-12485-00	TUBO 5	1				



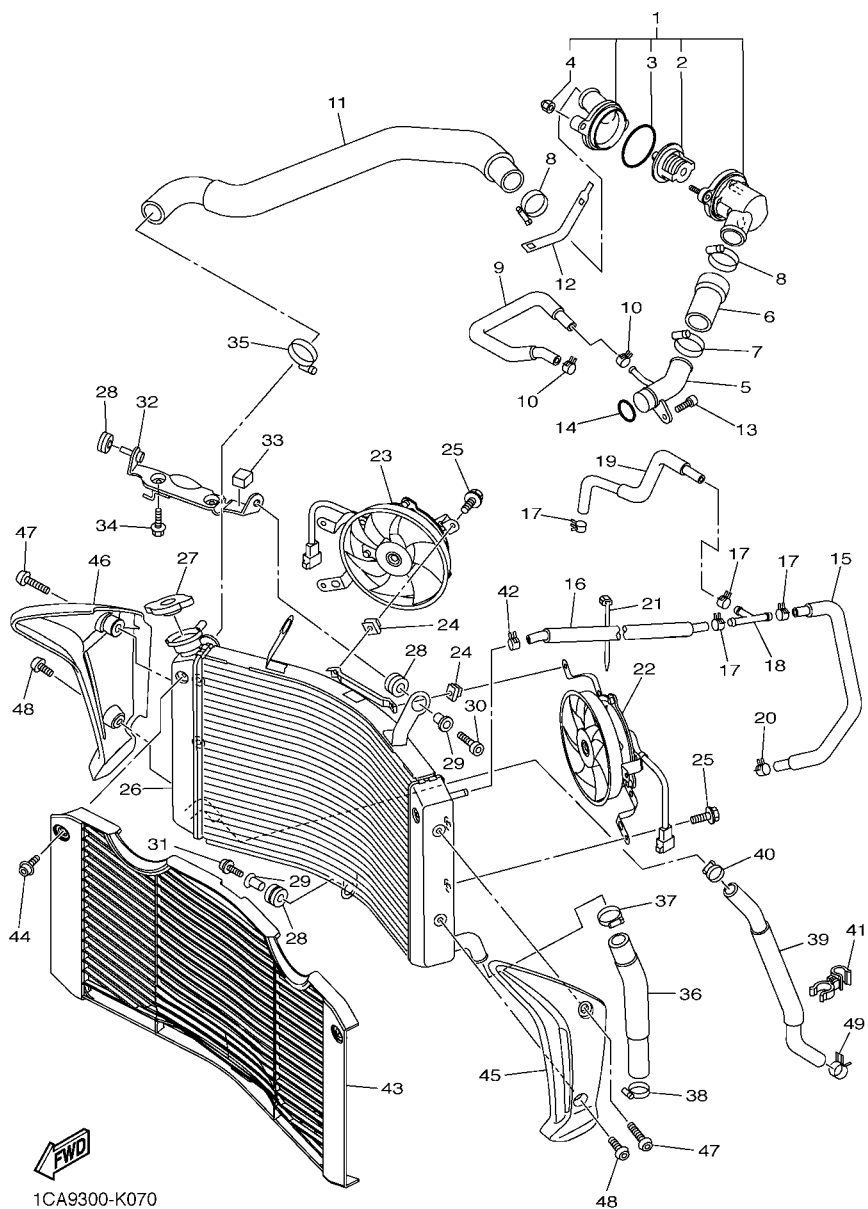
1EC1300-K060

FIG. 6 BOMBA DE AGUA

REF. Nº	CODIGO Nº	DESCRIPCION	TC/AK				OBSERVACIONES
28	93210-06667	ANILLO O	2				
29	39P-12481-00	TUBO 1	1				
30	93210-235A1	ANILLO O	1				
31	93210-27370	ANILLO O	1				
32	5VY-12588-00	MANGUERA 5	1				
33	90467-200A0	PRESILLA	1				
34	90450-32006	BRIDA, MANGUERA	1				
35	90110-06161	TORNILLO ALLEN	1				
36	2D1-12484-01	TUBO 4	1				
37	90430-06014	JUNTA	1				
38	90153-06002	TORNILLO HEXAGONAL	1				
39	93210-235A1	ANILLO O	1				
40	90480-12010	TAPON	1				
41	90387-06112	ESPACIADOR	1				
42	90110-06161	TORNILLO ALLEN	1				
43	90149-06022	TORNILLO DE REGLAJE	1				
44	90467-200A0	PRESILLA	1				

FIG. 7 RADIADOR & MANGUERA

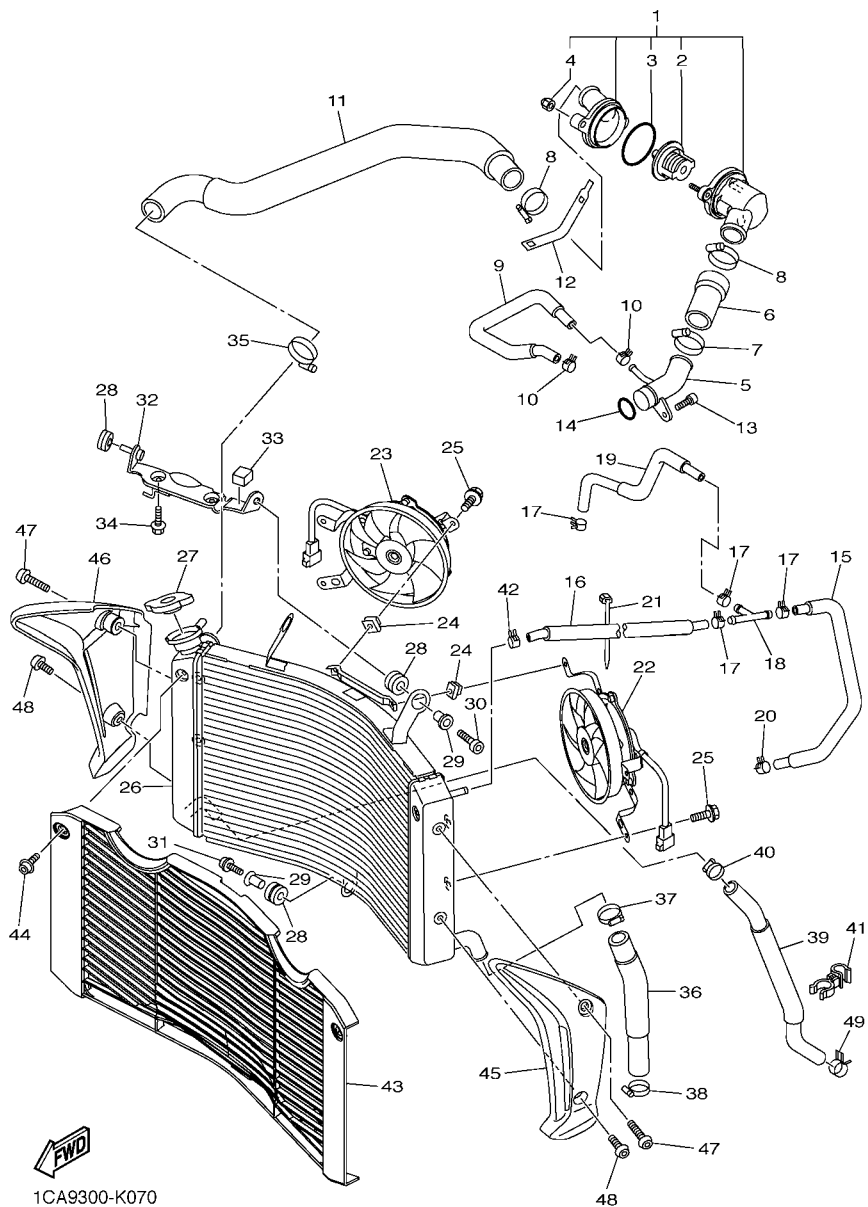
REF. Nº	CODIGO Nº	DESCRIPCION	CAK				OBSERVACIONES
1	2D1-12410-00	TERMOSTATO CONJUNTO	1				
2	5LP-12411-00	.TERMOSTAT	1				
3	93210-49046	.ANILLO O	1				
4	90176-06014	.TUERCA CORONA	2				
5	5VY-12485-10	TUBO 5	1				
6	5VY-12579-00	MANGUERA 4	1				
7	90450-35001	BRIDA, MANGUERA	1				
8	90450-38040	BRIDA, MANGUERA	2				
9	5VY-1243F-01	MANGUERA 3	1				
10	90467-11090	PRESILLA	2				
11	2D1-12578-00	MANGUERA 3	1				
12	5GV-1246A-00	CUBIERTA 1	1				
13	90110-06161	TORNILLO ALLEN	1				
14	93210-235A1	ANILLO O	1				
15	5VY-1243A-00	TUBO 1	1				
16	2D1-1244G-00	MANGUERA 4	1				
17	90467-11090	PRESILLA	4				
18	90413-07023	UNION	1				
19	2D1-1243E-01	TUBO 2	1				
20	90467-10039	PRESILLA	1				
21	90464-13073	BRIDA	1				
22	2D1-12405-01	COMPRESOR	1				
23	2D1-12405-11	COMPRESOR	1				
24	1AA-12535-00	EMPAQUETADURA	2				
25	2D1-12675-00	PERNO, SUJECION VENTILADOR	6				
26	2D1-12461-00	RADIADOR COMPLETO	1				
27	22W-12462-00	TAPON, DEL RADIADOR	1				



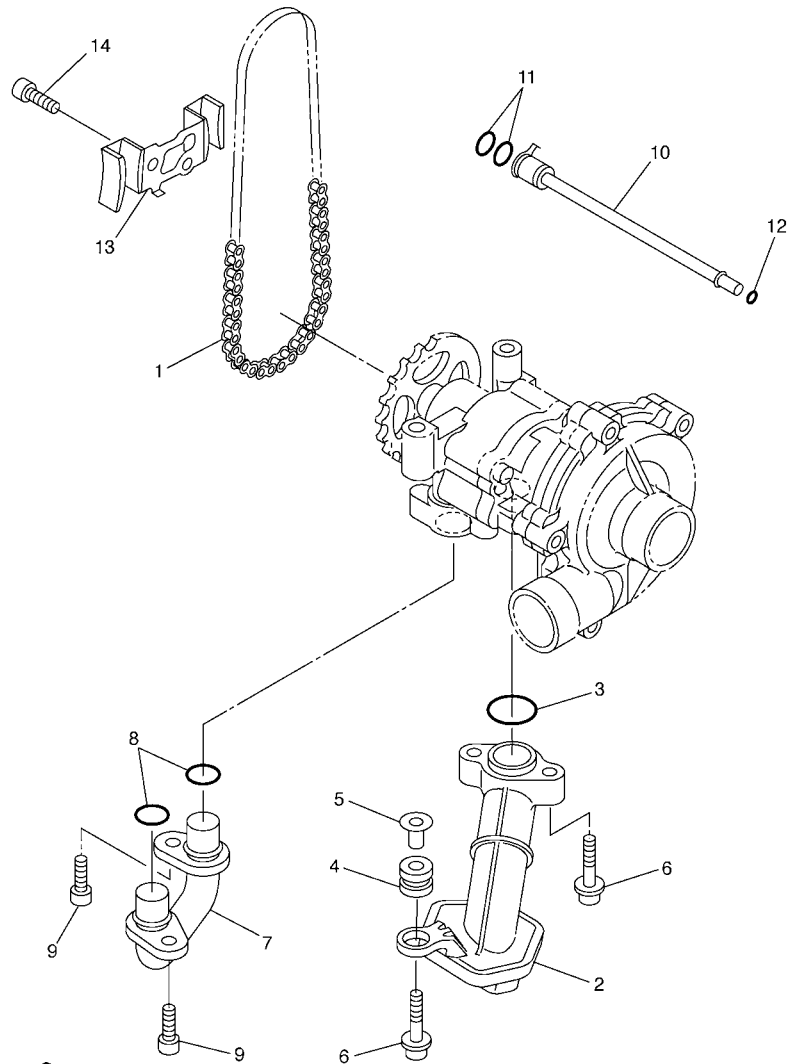
1CA9300-K070

FIG. 7 RADIADOR & MANGUERA

REF. Nº	CODIGO Nº	DESCRIPCION	TCAK				OBSERVACIONES
28	90480-15363	TAPON	3				
29	90387-07391	ESPACIADOR	2				
30	90109-06015	PERNO	1				
31	90110-06232	TORNILLO ALLEN	1				
32	2D1-12464-00	APOYO DE RADIADOR	1				
33	2D1-2139U-00	AMORTIGUADOR 2	1				
34	95802-06012	TORNILLO DE REBORDE	2				
35	90450-35001	BRIDA, MANGUERA	1				
36	2D1-12551-00	MANGUERA 7	1				
37	90450-35001	BRIDA, MANGUERA	1				
38	90450-32001	BRIDA, MANGUERA	1				
39	39P-12589-00	MANGUERA 6	1				
40	90450-22017	BRIDA, MANGUERA	1				
41	90464-20011	BRIDA	1				
42	90467-11090	PRESILLA	1				
43	2D1-12467-00	CUBIERTA DEL RADIADOR	1				
44	90111-06031	TORNILLO	2				
45	3C3-1240J-00-P0	CUBIERTA DE RADIADOR COMPLETO	1				MBL2
46	3C3-1240K-00-P0	CUBIERTA DE RADIADOR COMPLETO	1				MBL2
47	90111-06080	TORNILLO	2				
48	90111-06079	TORNILLO	2				
49	90467-200A0	PRESILLA	1				



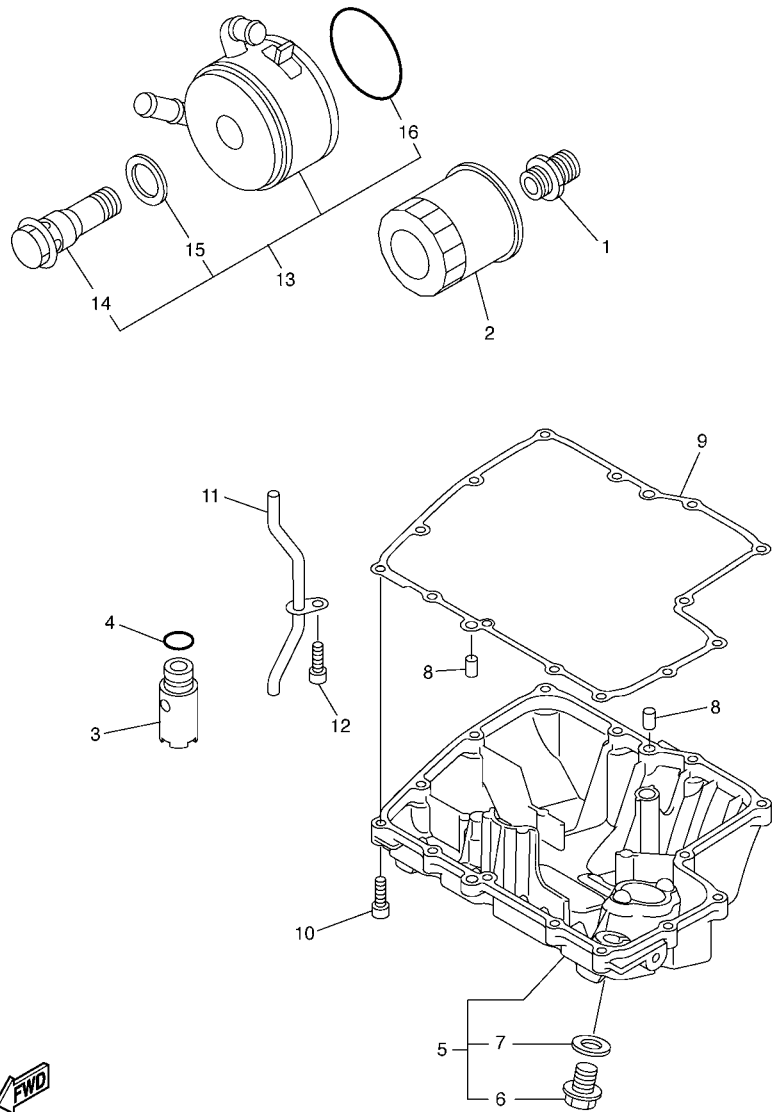
1CA9300-K070



5VY1300-C080

FIG. 8 BOMBA DE ACEITE

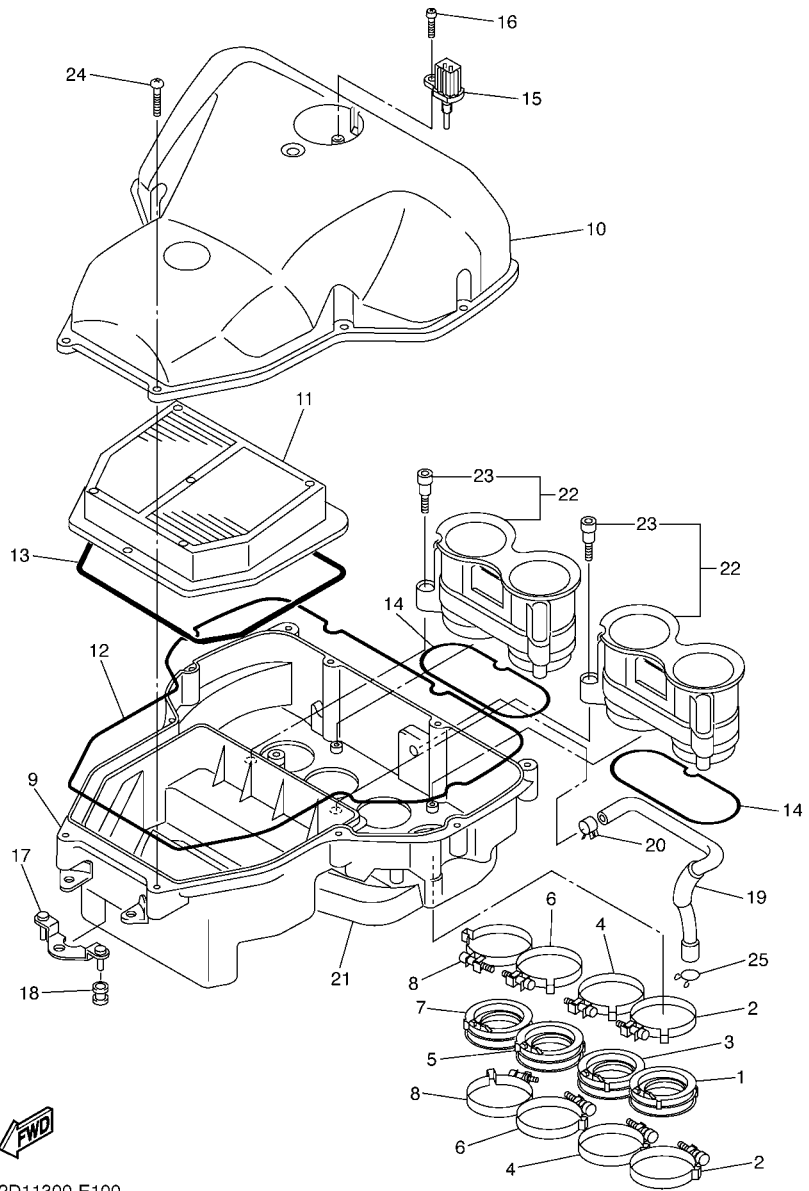
REF. Nº	CODIGO Nº	DESCRIPCION	TCAK				OBSERVACIONES
1	94580-25078	CADENA (DID25 78LE)	1				
2	5VY-13410-00	CAJA DE FILTRO COMPLETA	1				
3	93210-22298	ANILLO O	1				
4	90480-13010	TAPON	1				
5	5VY-13117-10	COLLAR, DISTANCIA	1				
6	90110-06173	TORNILLO ALLEN	3				
7	5VY-13416-00	TUBO DE ACEITE 1	1				
8	93210-14003	ANILLO O	2				
9	90110-06161	TORNILLO ALLEN	2				
10	5VY-1316E-00	TUBO, DE ENTREGA 5	1				
11	93210-09165	ANILLO O	2				
12	93210-06667	ANILLO O	1				
13	5VY-13898-00	SOSTEN	1				
14	90110-06182	TORNILLO ALLEN	2				



2D14300-F090

FIG. 9 FILTRO ACEITE

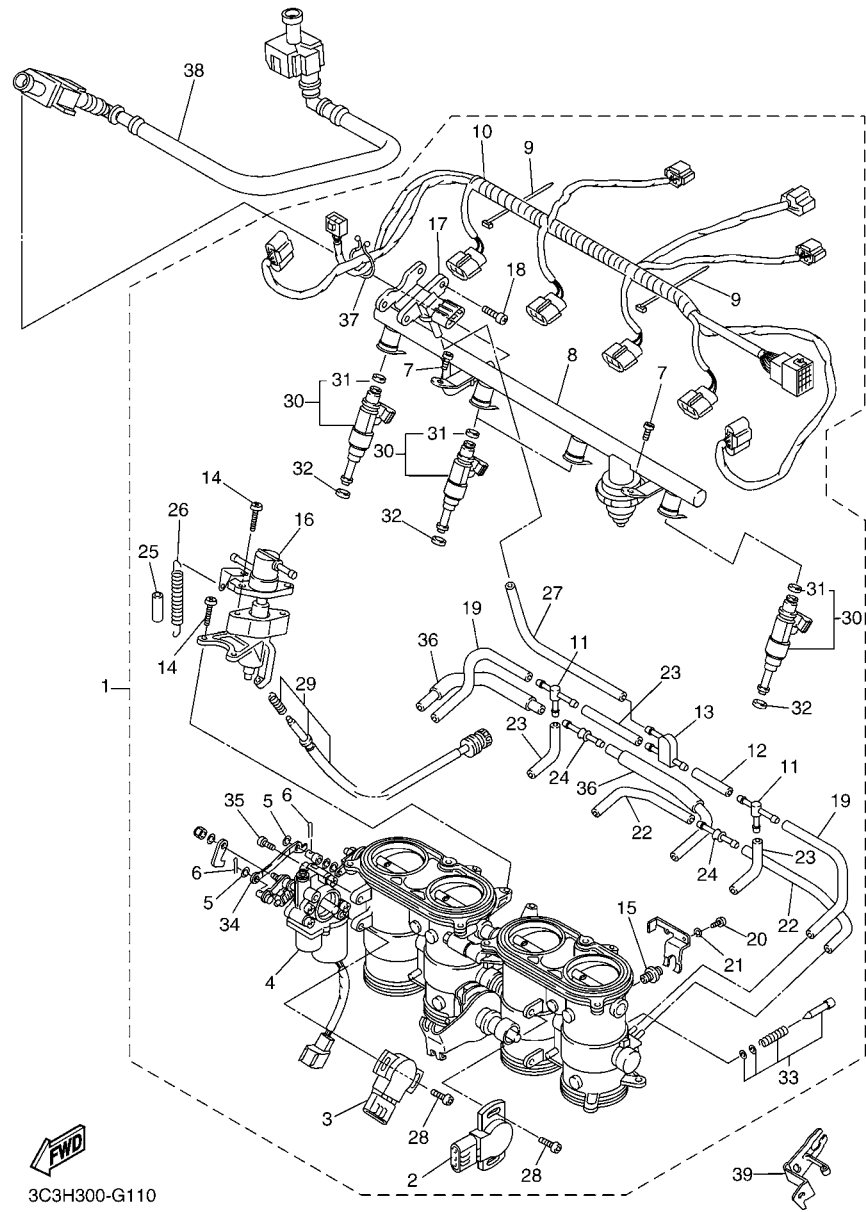
REF. Nº	CODIGO Nº	DESCRIPCION	TCAK				OBSERVACIONES
1	90401-20008	PERNO DE UNION	1				
2	5GH-13440-20	ELEMENTO FILTRO DE ACEITE	1				
3	5VY-13490-00	VALVELA DE DESCOMPRESION	1				
4	93210-15566	ANILLO O	1				
5	2D1-13400-10	CUBIERTA DE FILTRO COMPLETO	1				
6	90340-14132	TORNILLO, DE DRENAJE	1				
7	214-11198-01	EMPAQUE	1				
8	99530-08012	PASADOR, DE ESPIGA	2				
9	4C8-13414-00	EMPAQUE DE TAPA FILTRO	1				
10	91312-06025	TORNILLO	14				
11	5VY-13161-00	TUBO CONDUCTOR 1	1				
12	90110-06161	TORNILLO ALLEN	1				
13	5VY-13470-00	ENFRIADOR DE ACEITE COMPLETO	1				
14	5EB-12822-00	PERNO DE UNION	1				
15	5EB-13475-00	EMPAQUE	1				
16	5JW-13473-00	ANILLO O	1				



2D11300-E100

FIG. 10 ADMISION

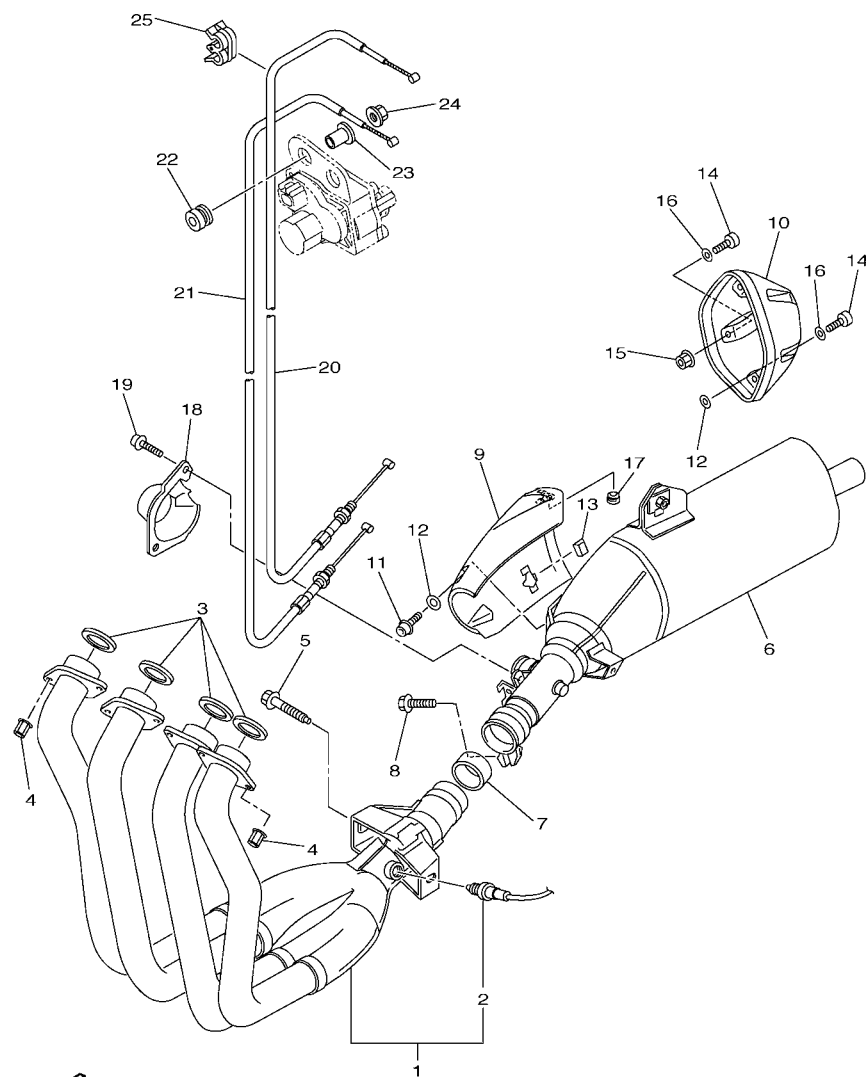
REF. Nº	CODIGO Nº	DESCRIPCION	TCAK				OBSERVACIONES
1	5VY-13595-00	TOBERA	1				
2	90450-62002	BRIDA, MANGUERA	2				
3	5VY-13596-00	TOBERA DE CARBURADOR 2	1				
4	90450-62002	BRIDA, MANGUERA	2				
5	5VY-13597-00	JUNTA, DE CARBURADOR 3	1				
6	90450-62002	BRIDA, MANGUERA	2				
7	5VY-13598-00	COJINETE DE RODILLOS	1				
8	90450-62002	BRIDA, MANGUERA	2				
9	2D1-14411-00	CAJA FILTRO DEL AIRE 1	1				
10	2D1-14421-00	CAJA FILTRO DEL AIRE 2	1				
11	2D1-14451-00	ELEMENTO DEL FILTRO DEL AIRE	1				
12	2D1-14452-00	SELLO	1				
13	2D1-14462-00	SELLO	1				
14	5VY-14457-00	SELLO	2				
15	8FP-85886-00	SENSOR	1				
16	97702-50520	TORNILLO ROSCA HEMBRA	1				
17	2D1-14498-00	SOPORTE 1	1				
18	90480-08264	TAPON	2				
19	2D1-15393-00	TUBO, RESPIRADERO2	1				
20	90467-14171	PRESILLA	1				
21	2D1-14409-00	AMORTIGUADOR	1				
22	2D1-1440B-00	UNION COMPLETO	2				
23	90109-05005	.PERNO	3				
24	97702-50025	TORNILLO ROSCA HEMBRA	11				
25	90467-14015	PRESILLA	1				



3C3H300-G110

FIG. 11 ADMISION 2

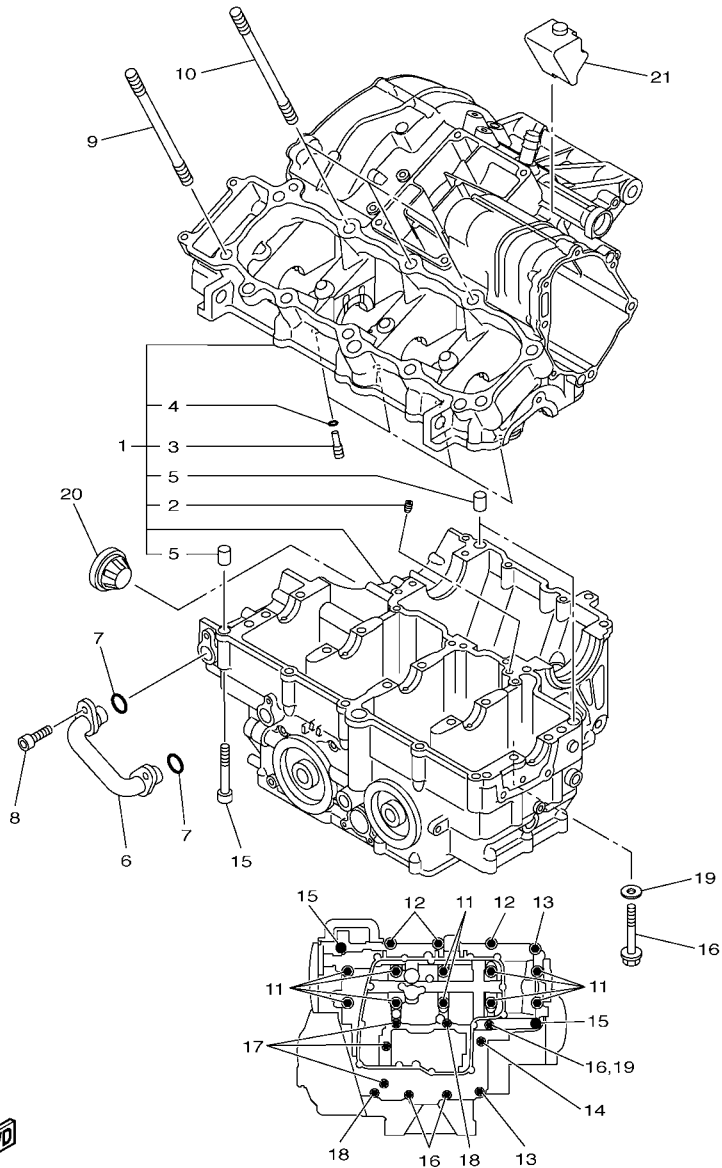
REF. Nº	CODIGO Nº	DESCRIPCION	TKAK				OBSERVACIONES
28	8CC-14216-10	.TORNILLO	4				
29	5PW-14103-00	.CJTO. TORNILLO DEL RALENTI	1				
30	5VY-13761-00	.INYECTOR	4				
31	5PS-14147-00	..ANILLO O	1				
32	8FP-13556-00	.ANILLO PROTECTOR	4				
33	5JW-14104-00	.CJTO. TORNNILLO DE AIRE	2				
34	5VY-14905-00	.PALANCA DE ARRANQUE	1				
35	98507-06020	.TORNILLO DE CABEZA CON PLANA	2				
36	5VY-13543-00	.TUBO DE AIRE	2				
37	90464-30040	.BRIDA	1				
38	2D1-13971-00	ANILLO DE ESPACIADOR	1				
39	2D1-14413-01	SOPORTE	1				



1CA5300-J130

FIG. 13 DESCARGA

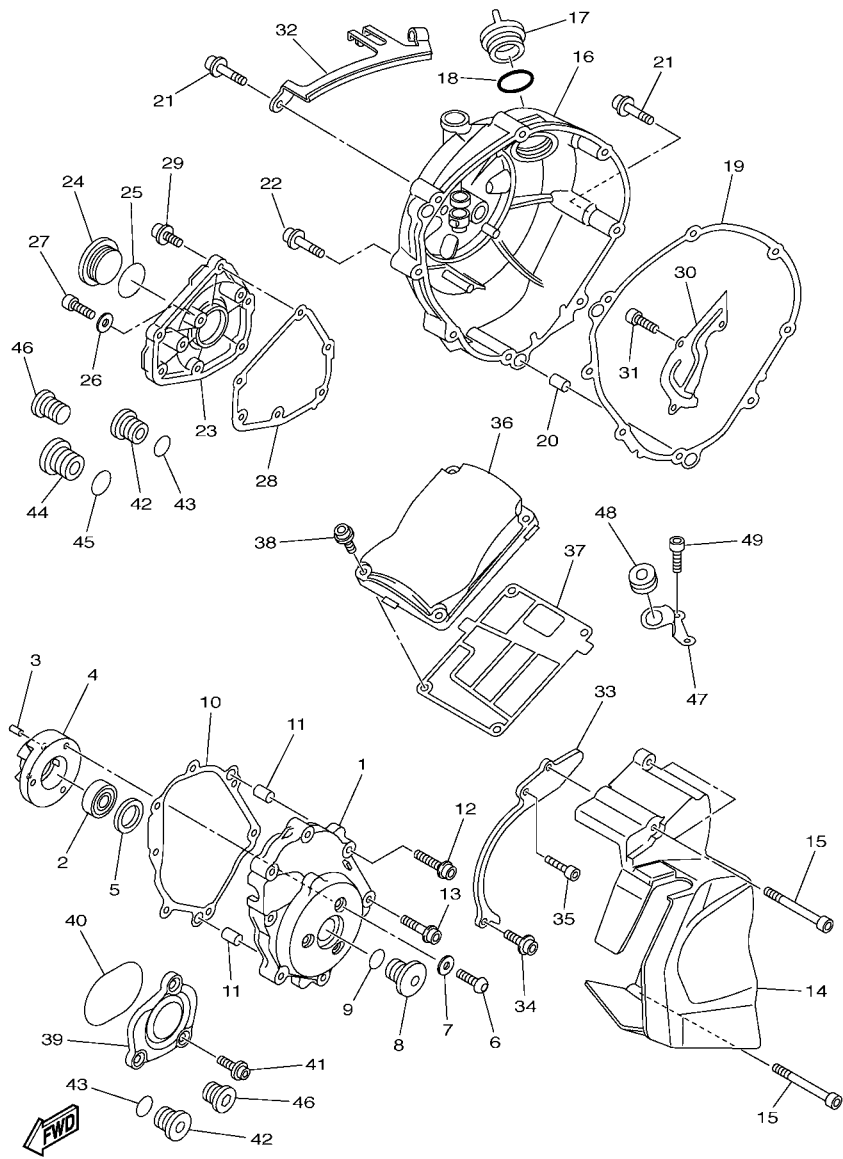
REF. N°	CODIGO N°	DESCRIPCION	CAK				OBSERVACIONES
1	2D1-14602-10	TUBO DE ESPAPE COMPLETO	1				
2	2D1-8592A-00	.SENSOR	1				
3	4FM-14613-00	JUNTA, TUBO DE ESCAPE	4				
4	90179-08410	TUERCA	8				
5	90109-08170	PERNO	2				
6	2D1-14703-10	SILENCIADOR COMPL. 1	1				
7	5VY-14755-00	EMPAQUE DE SILENCIADOR	1				
8	95814-08030	TORNILLO	1				
9	2D1-14718-20	PROTECTOR DE SILENCIADOR 1	1				
10	2D1-14799-10	TAPA	1				
11	90111-06060	TORNILLO	2				
12	90201-05017	ARANDELA PLANA	6				
13	3MA-24181-00	AMORTIGUADOR DE MONTAJE 1	2				
14	91380-06014	PERNO	5				
15	95702-06500	TUERCA DE BRIDA	1				
16	92990-06600	ARANDELA PLANA	5				
17	2D1-14737-00	AMORTIGUADOR DE SILENCIADOR	1				
18	2D1-14826-00	PROTECTOR DE VALVULA DE ESCAPE	1				
19	90110-06110	TORNILLO ALLEN	2				
20	2D1-1133E-01	CABLE DE POLEA	1				
21	2D1-1133F-11	CABLE DE POLEA	1				
22	90480-14604	TAPON	2				
23	90387-06M60	ESPACIADOR	1				
24	95702-06500	TUERCA DE BRIDA	1				
25	90464-04001	BRIDA	1				



1EC1300-K140

FIG. 14 CARTER

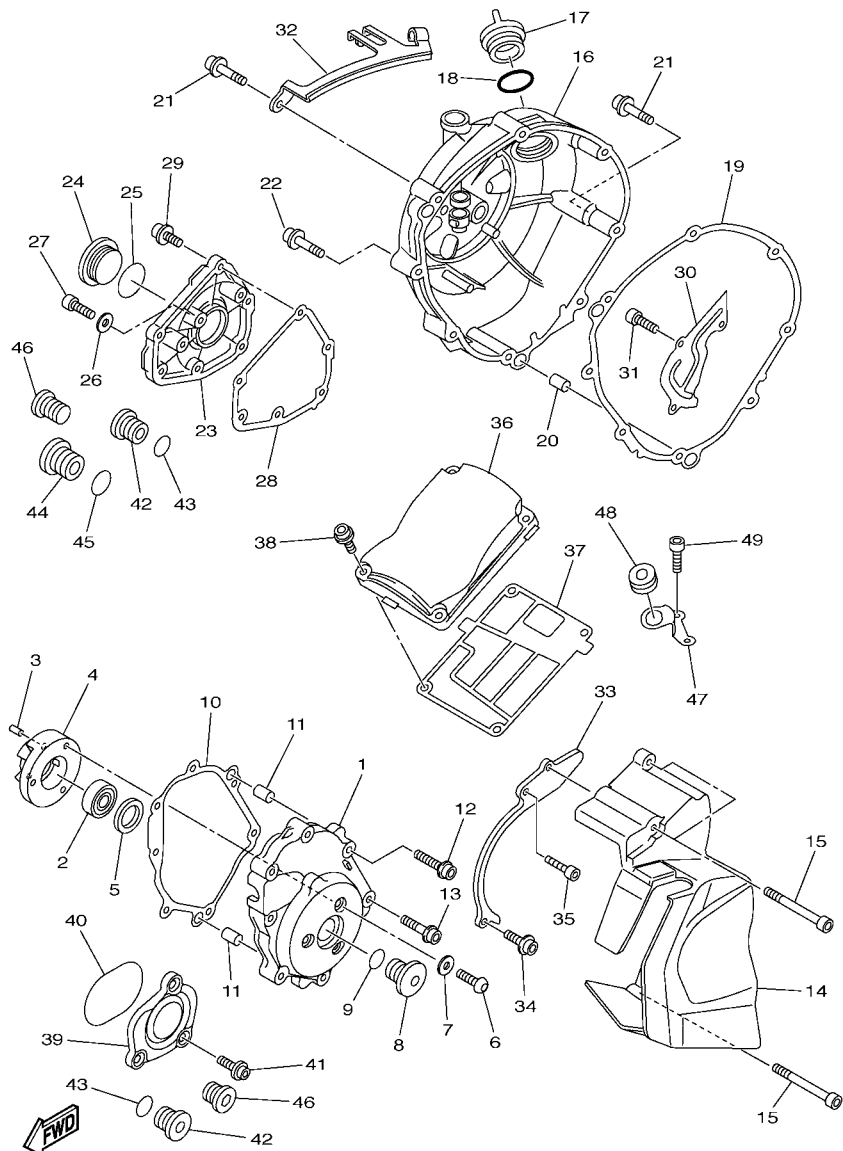
REF. Nº	CODIGO Nº	DESCRIPCION	TCAK				OBSERVACIONES
1	4C8-15100-19	CARTER COMPLETO	1				
2	4XV-15138-00	.BOQUILLA 1	1				
3	5EB-15155-00	.BOQUILLA 3	4				
4	93210-04092	.ANILLO O	4				
5	99530-10014	.PASADOR, DE ESPIGA	3				
6	5VY-13418-11	TUBO DE ACEITE 2	1				
7	93210-14003	ANILLO O	2				
8	90110-06161	TORNILLO ALLEN	2				
9	90116-10032	ESPARRAGO	7				
10	90116-10023	ESPARRAGO	3				
11	90119-09012	TORNILLO CON ARANDELA	10				
12	95812-08050	TORNILLO DE REBORDE	3				
13	95812-08060	TORNILLO DE REBORDE	2				
14	90105-08101	TORNILLO	1				
15	90109-06100	PERNO	2				
16	95812-06060	TORNILLO DE REBORDE	3				
17	95812-06070	TORNILLO DE REBORDE	3				
18	95812-06050	TORNILLO DE REBORDE	2				
19	90430-06166	JUNTA	1				
20	5PW-15361-00	MEDIDOR DE NIVEL	1				
21	5VY-15316-00	AMORTIGUADOR 1	1				



1EC1300-K150

FIG. 15 CUBIERTA DE CARTER 1

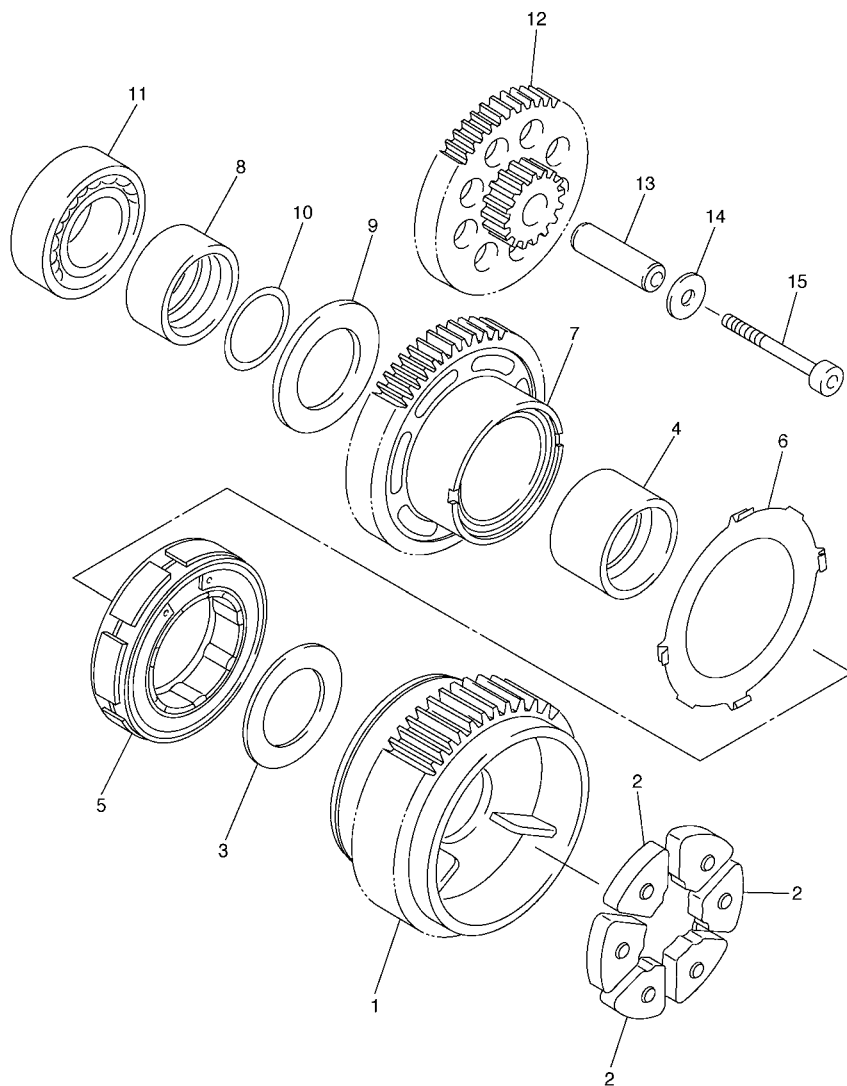
REF. Nº	CODIGO Nº	DESCRIPCION	TCAK				OBSERVACIONES
1	5VY-15411-00	CUBIERTA DE CARTER 1	1				
2	93306-20124	COJINETE	1				
3	93605-10108	PASADOR DE CLAVIJA	2				
4	5VY-15164-00	CAJA DE COJINETE 2	1				
5	5VY-15542-00	COLLAR 2	1				
6	90149-06064	TORNILLO DE REGLAJE	3				
7	90201-06431	ARANDELA PLANA	3				
8	5PX-15189-00	TAPON	1				
9	93210-22382	ANILLO O	1				
10	2D1-15451-10	EMPAQ DE CUBIERTA DE CARTER	1				
11	99480-10018	PASADOR	2				
12	90110-06323	TORNILLO ALLEN	4				
13	90110-08099	TORNILLO ALLEN	3				
14	2D1-15418-00	CUBIERTA CAJA DE CADENA	1				
15	90110-06255	TORNILLO ALLEN	3				
16	2D1-15421-00	TAPA DE CARTER DERECHA	1				
17	3F9-15362-10	TAPON DEL NIVEL DE ACEITE	1				
18	93210-27194	ANILLO O	1				
19	4C8-15461-00	JUNTA TAPA CARTER DERECHO 2	1				
20	93610-20189	PASADOR DE CLAVIJA	2				
21	90110-06321	TORNILLO ALLEN	7				
22	90110-06320	TORNILLO ALLEN	1				
23	2D1-15416-00	CUBIERTA DE BOMBA DE ACEITE	1				
24	90340-32004	TORNILLO, DE DRENAJE	1				
25	93210-32172	ANILLO O	1				
26	90430-08143	JUNTA	1				
27	92014-08012	PERNO	1				



1EC1300-K150

FIG. 15 CUBIERTA DE CARTER 1

REF. Nº	CODIGO Nº	DESCRIPCION	TCAK				OBSERVACIONES
28	4C8-15456-00	EMPAQ CUBTA.BOMBA ACEITE 1	1				
29	90110-06331	TORNILLO ALLEN	6				
30	5VY-11165-00	PLACA RESPIRADERO	1				
31	90110-06182	TORNILLO ALLEN	3				
32	2D1-15441-01	SOSTEN DE CABLE DE EMBRAGUE	1				
33	4B1-15113-00	PLACA	1				
34	90110-06277	TORNILLO ALLEN	1				
35	90110-06276	TORNILLO ALLEN	1				
36	2D1-15413-10	CUBIERTA	1				
37	4C8-15462-00	EMPAQ CUBIERTA DE CARTER 3	1				
38	90110-06349	TORNILLO ALLEN	4				
39	4C8-15431-00	CUBIERTA DE CARTER 3	1				
40	93210-57003	ANILLO O	1				
41	90110-06331	TORNILLO ALLEN	3				
42	36Y-15189-00	TAPON	3				
43	93210-16325	ANILLO O	3				
44	4H7-15189-00	TAPON	1				
45	93210-22382	ANILLO O	1				
46	90340-12003	TORNILLO, DE DRENAJE	2				
47	5VY-12443-10	APOYO	1				
48	90480-13014	TAPON	1				
49	91380-06014	PERNO	2				



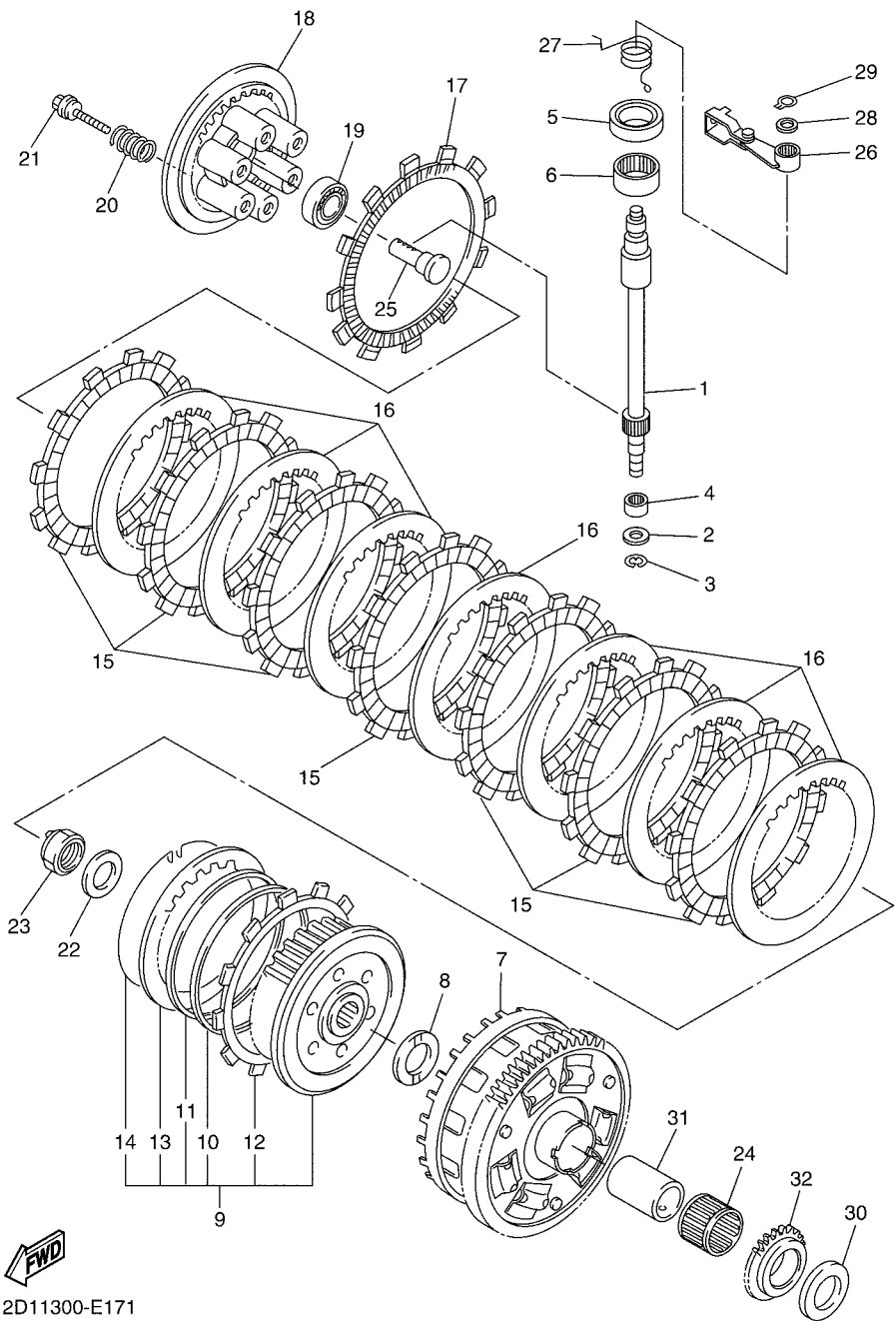
5VY1300-C160

FIG. 16 ARRANQUE

REF. Nº	CODIGO Nº	DESCRIPCION	TCAK				OBSERVACIONES
1	2D1-11537-10	ENGRANAJE TRACCION	1				
2	5VY-16155-00	AMORTIGUADOR 1	3				
3	90201-20016	ARANDELA PLANA	1				
4	5VY-11478-00	COLLAR	1				
5	5VY-15570-00	EMBRAGUE DEL ARRANQUE COMPLETA	1				
6	5VY-15586-00	PLACA	1				
7	5VY-15515-00	ENGRANAJE 3	1				
8	5VY-11445-00	ESPACIADOR	1				
9	90201-20017	ARANDELA PLANA	1				
10	93210-18397	ANILLO O	1				
11	93306-20230	COJINETE	1				
12	5VY-15517-00	ENGRENAJE POSICION 2DA	1				
13	5VY-15521-00	EJE 1	1				
14	90201-06589	ARANDELA PLANA	1				
15	90110-06176	TORNILLO ALLEN	1				

FIG. 17 EMBRAGUE

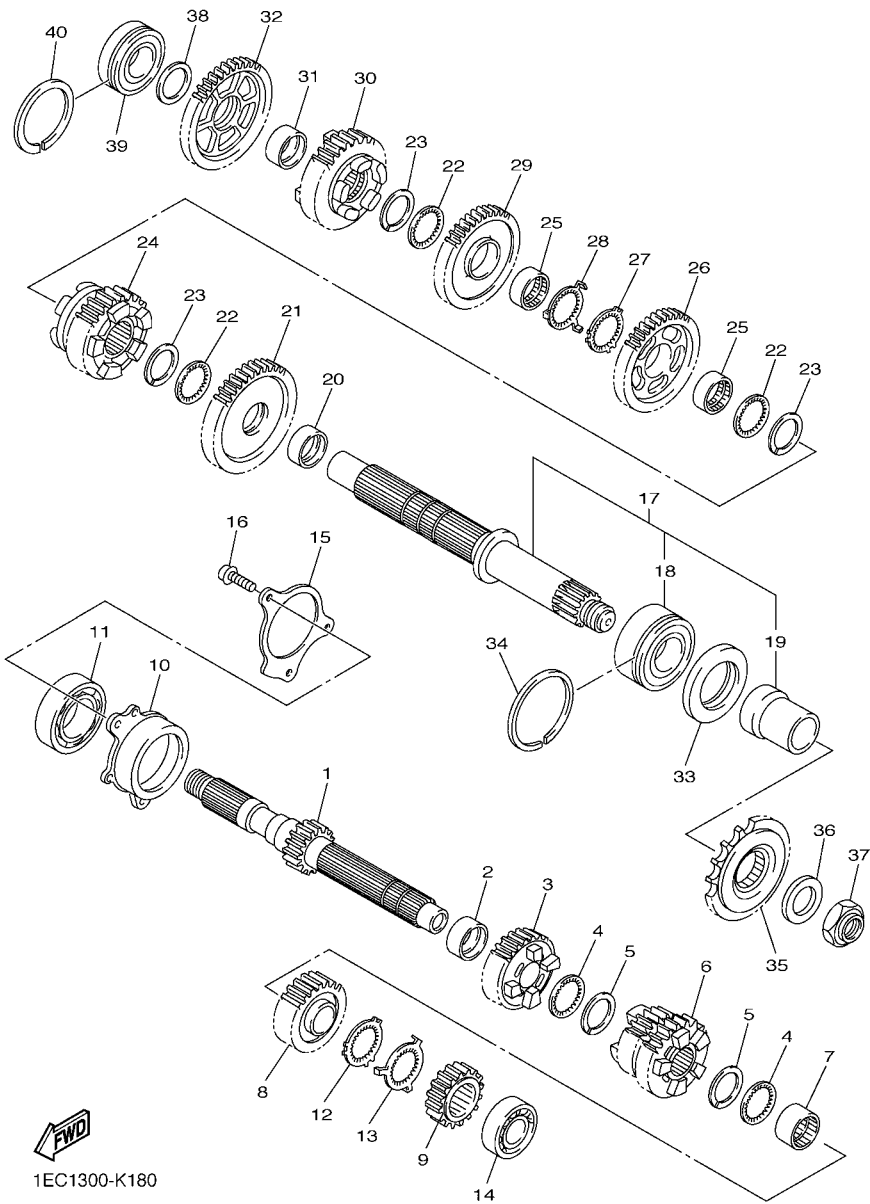
REF. Nº	CODIGO Nº	DESCRIPCION	TCAK				OBSERVACIONES
1	2D1-16382-00	EJE DE PALANCA DE EMPUJE	1				
2	92907-08600	ARANDELA	1				
3	99001-07600	PRESILLA REDONDA	1				
4	93317-11096	COJINETE	1				
5	93102-15212	SELLO ACEITE	1				
6	93315-31502	COJINETE DE RODILLOS	1				
7	5VY-16150-00	CAMPANA DE EMBRAGUE	1				
8	5VY-16154-00	ARANDELA, DE EMPUJE 1	1				
9	2D1-16370-00	COPA DE EMBRAGUE COMPLETA	1				
10	5VY-16384-00	.PLACA DE ASIENTO	1				
11	5VY-16383-00	.RESORTE, COJIN	1				
12	5VY-16331-00	.DISCO, DE FRICCION 2	1				
13	5VY-16325-00	.DISCO, DE EMBRAGUE	1				
14	4X7-16385-00	.SET OF ANILLO	1				
15	5VY-16321-00	PLACA DE FRICCION	7				
16	5VY-16325-00	DISCO, DE EMBRAGUE	7				
17	5VY-16330-00	PLACA DE FRICCION 2	1				
18	5VY-16351-00	PLATO DE PRESION	1				
19	93306-00304	COJINETE	1				
20	90501-230A0	RESORTE DE COMPRESION	6				
21	90119-06257	TORNILLO CON ARANDELA	6				
22	90208-20001	ARANDELA DE RESORTE CONICO	1				
23	90179-20007	TUERCA	1				
24	93310-232R9	COJINETE DE RODILLOS	1				
25	4XV-16356-01	VARILLA DE EMPUJE 1	1				
26	5VY-16340-00	PALANCA DE EMPUJE COMPLETA	1				
27	90508-18051	RESORTE DE TORSION	1				



2D11300-E171

FIG. 18 TRANSMISION

REF. Nº	CODIGO Nº	DESCRIPCION	TCAK				OBSERVACIONES
1	2D1-17411-00	EJE PRIMARIO (15T)	1				
2	90387-28003	ESPACIADOR	1				
3	2D1-17151-00	ENGRANAJE PINON DE 5TA (20T)	1				
4	90209-25011	ARANDELA DE SEPARACION	2				
5	93440-28184	SEGURO	2				
6	2D1-17131-00	ENGRANAJE PINON DE 3RA(21/23T)	1				
7	90387-25007	ESPACIADOR	1				
8	2D1-17161-00	ENGRANAJE PINON 6TA (24T)	1				
9	2D1-17121-10	ENGRANAJE DE PINON DE 2DA(16T)	1				
10	5VY-15163-00	CAJA DE COJINETE 1	1				
11	93306-20652	COJINETE	1				
12	90214-25004	ARANDELA DE POSICION	1				
13	90214-25003	ARANDELA DE POSICION	1				
14	93306-27209	COJINETE	1				
15	5VY-17446-00	PLACA	1				
16	90110-06164	TORNILLO ALLEN	3				
17	4C8-17402-00	EJE DE TRACCION COMPLETO	1				
18	93305-20605	.COJINETE	1				
19	5VY-17442-00	.COLLAR DISTANCIADOR	1				
20	90387-31003	ESPACIADOR	1				
21	2D1-17221-00	ENGRANAJE RUEDA DE 2DA (33T)	1				
22	90209-28008	ARANDELA DE SEPARACION	3				
23	93440-31187	SEGURO	3				
24	2D1-17261-00	ENGRANAJE DE RUEDA 6TA (29T)	1				
25	90387-28004	ESPACIADOR	2				
26	5VY-17241-00	ENGRANAJE DE RUEDA 4TA (35T)	1				
27	90214-29002	ARANDELA DE POSICION	1				



1EC1300-K180

FIG. 18 TRANSMISION

REF. Nº	CODIGO Nº	DESCRIPCION	TCAK				OBSERVACIONES
28	90214-28002	ARANDELA DE POSICION	1				
29	5VY-17231-00	ENGRANAJE RUEDA DE 3RA (37T)	1				
30	2D1-17251-01	ENGRANAJE DE RUEDA 5TA (27T)	1				
31	90387-25008	ESPACIADOR	1				
32	5VY-17211-00	ENGRANAJE RUEDA DE 1RA (38T)	1				
33	93102-40330	SELLO ACEITE	1				
34	93440-62032	SEGURO	1				
35	3CV-17460-00	RUEDA DENTADA (17T)	1				
36	90201-22015	ARANDELA PLANA	1				
37	90179-22019	TUERCA	1				
38	90201-257H0	ARANDELA PLANA	1				
39	93306-205A2	COJINETE	1				
40	93440-52009	SEGURO	1				

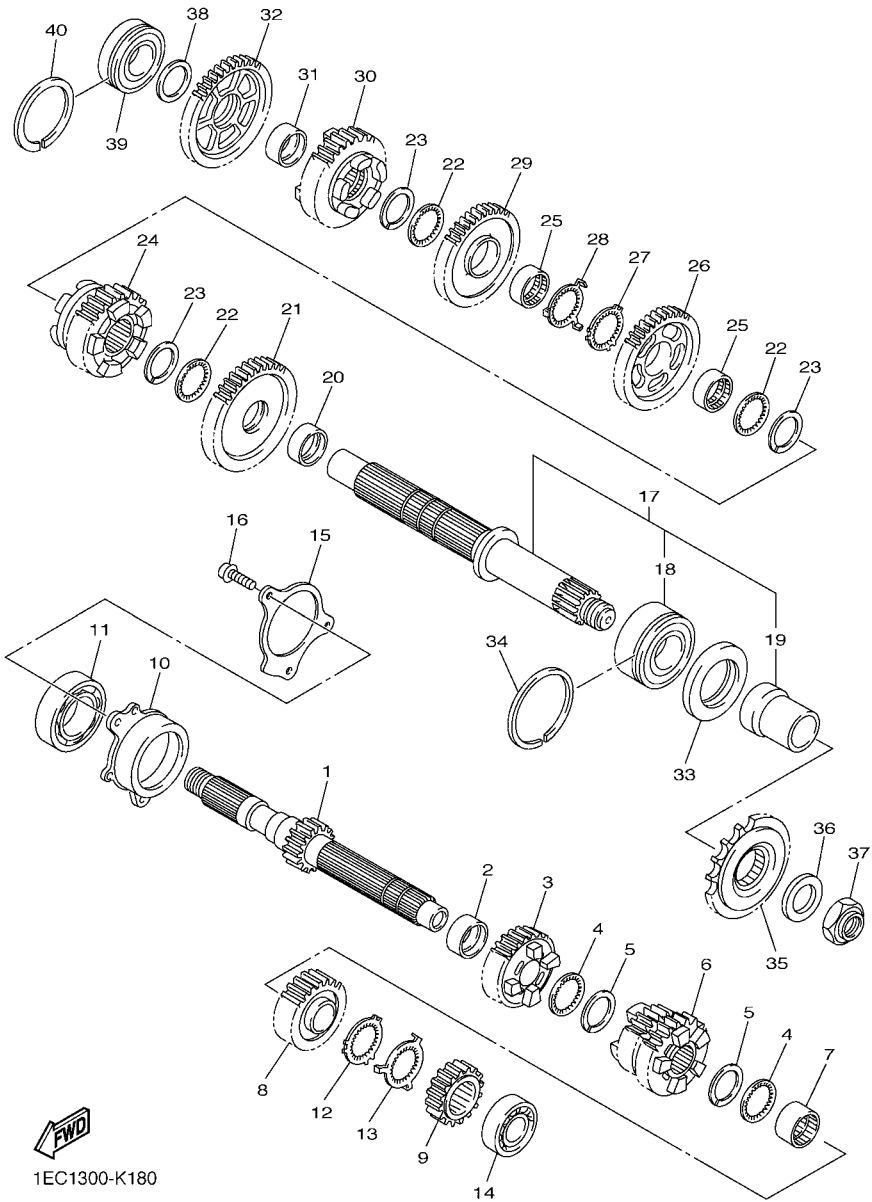
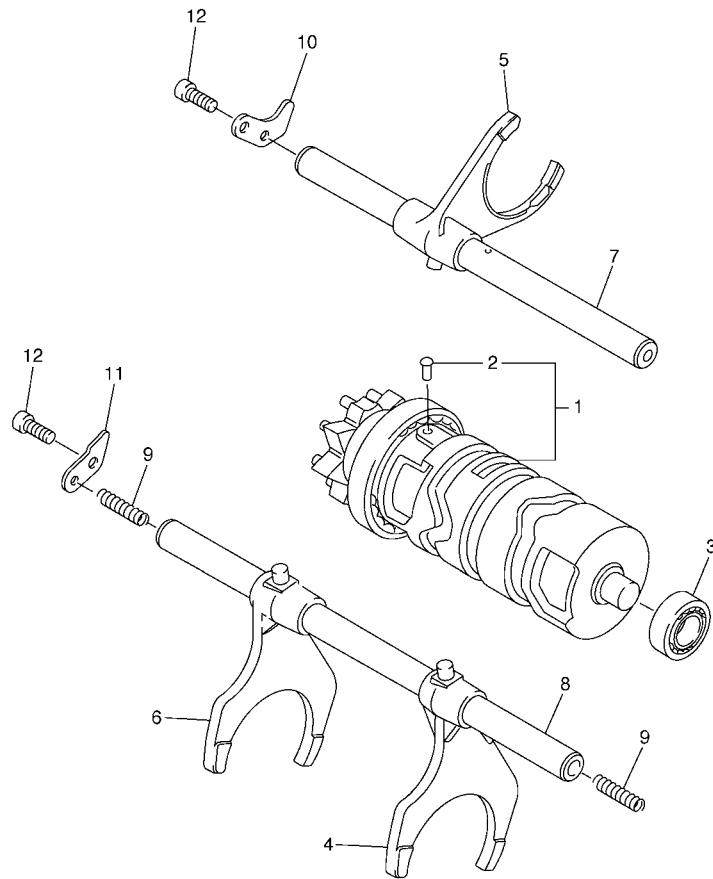


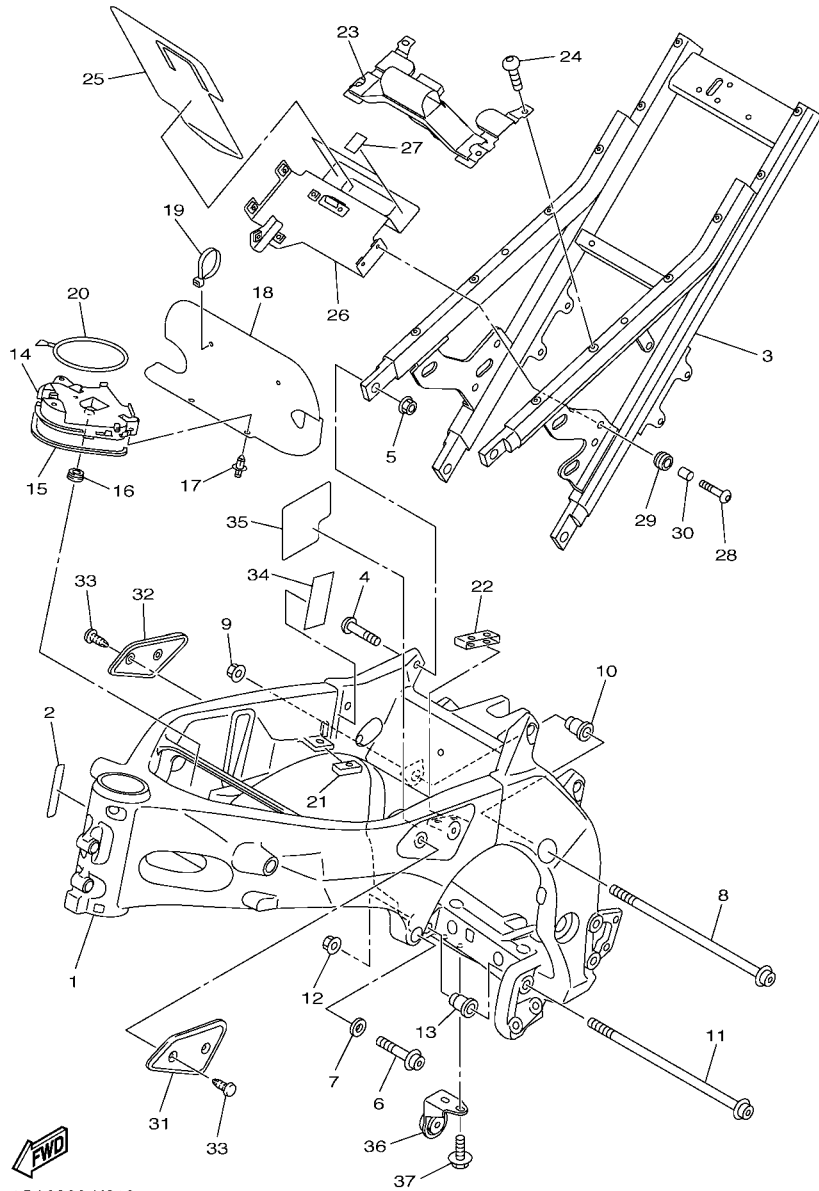
FIG. 19 LEVA DE CAMBIO & HORQUILLA



REF. Nº	CODIGO Nº	DESCRIPCION	TCAK				OBSERVACIONES
1	5VY-18540-00	LEVA DEL CAMBIO COMPLETA	1				
2	136-18542-00	.PUNTO MUERTO	1				
3	93306-00106	COJINETE	1				
4	2D1-18511-00	HORQUILLA DEL CAMBIO 1	1				
5	2D1-18512-00	HORQUILLA DEL CAMBIO 2	1				
6	5VY-18513-01	HORQUILLA DEL CAMBIO 3	1				
7	5VY-18531-00	BARRA GUIA HORQ. CAMBIO 1	1				
8	5VY-18535-00	BARRA GUIA HORQ .CAMBIO 2	1				
9	90501-064L1	RESORTE DE COMPRESION	2				
10	5VY-18536-00	TOPE DE PALANCA SELECTOR	1				
11	5VY-18562-00	PLACA DE TOPE 2	1				
12	90110-06182	TORNILLO ALLEN	2				



5VY1300-C190



1CA9300-K210

FIG. 21 CUADRO

REF. Nº	CODIGO Nº	DESCRIPCION	CAK			OBSERVACIONES
1	2D1-21110-03-P0	ARMAZON COMPLETO	1			MBL2
2	2D1-2197E-00	PROTECTOR DE CUADRO	1			
3	2D1-21190-01-P0	CUADRO TRASERO COMPLETA	1			MBL2
4	90157-10001	TORNILLO CABEZA CONICA PLANA	4			
5	95604-10200	TUERCA DE AUTO-CIERRE	4			
6	95024-10040	PERNO, BRIDA	2			
7	90201-10020	ARANDELA PLANA	2			
8	90110-10024	TORNILLO ALLEN	1			
9	90179-10025	TUERCA	1			
10	4C8-21495-00	PERNO DE AJUSTE	1			
11	90110-10024	TORNILLO ALLEN	1			
12	90179-10025	TUERCA	1			
13	4C8-21495-00	PERNO DE AJUSTE	1			
14	2D1-2117N-00	CUBIERTA 3	1			
15	2D1-2174Y-00	AMORTIGUADOR	1			
16	90480-01333	TAPON	1			
17	90269-06001	REMACHE	2			
18	2D1-2117G-00	PROTECTOR	1			
19	1UA-82591-00	BANDA	2			
20	3YX-21376-00	BANDA DE HERRAMIENTA	1			
21	2D1-24184-00	AMORTIGUADOR DE MONTAJE 4	1			
22	2D1-24185-00	AMORTIGUADOR DE MONTAJE 5	1			
23	2D1-21345-00	SOPORTE ACCESORIO DE DEPOSITO	1			
24	90149-06162	TORNILLO DE REGLAJE	4			
25	2D1-24183-01	AMORTIGUADOR DE MONTAJE 3	1			
26	2D1-21287-01	SOPORTE DE REGULADOR	1			
27	5YU-21639-00	AMORTIGUADOR 2	2			

FIG. 22 GUARDABARRO

REF. Nº	CODIGO Nº	DESCRIPCION	CAK			OBSERVACIONES
1	5PW-21511-01-P6	GUARDABARRO DELANTERO	1			UR PARA SMX
	5PW-21511-01-PB	GUARDABARRO DELANTERO	1			UR PARA BWC1
2	90387-065J6	ESPACIADOR	6			
3	90480-12072	TAPON	6			
4	90149-06302	TORNILLO DE REGLAJE	4			
5	90109-06031	PERNO	2			
6	95602-06200	TUERCA DE AUTO-CIERRE	2			
7	2D1-8212B-02	CAJA DE BATERIA	1			
8	90109-06253	PERNO	2			
9	90269-07077	REMACHE	4			
10	2D1-216A2-00	SELLO 2	1			
11	2D1-216A3-00	SELLO 3	1			
12	90464-07259	BRIDA	4			
13	4XV-21376-00	BANDA DE HERRAMIENTA	1			
14	2D1-21646-00	BANDA	1			
15	2D1-82122-10	ASIENTO DE BATERIA	1			
16	3C3-24773-00-P4	MANIJA DE ASIENTO	1			UR PARA SMX
	3C3-24773-00-P8	MANIJA DE ASIENTO	1			UR MBL2 PARA BWC1
17	3C3-24723-00	AMORTIGUADOR DE ASIENTO	1			
18	3C3-24724-00	AMORTIGUADOR DE ASIENTO	1			
19	3C3-24737-00	AMORTIGUADOR DE ASIENTO	1			
20	3C3-24747-00	AMORTIGUADOR DE ASIENTO	1			
21	3C3-21541-00	AMORTIGUADOR 1	1			
22	3C3-2471K-00-P4	CUBIERTA, DE COLA 1	1			UR PARA SMX
	3C3-2471K-00-P7	CUBIERTA, DE COLA 1	1			UR MBL2 PARA BWC1
23	3C3-2472K-00-P4	CUBIERTA, DE COLA 2	1			UR PARA SMX
	3C3-2472K-00-P7	CUBIERTA, DE COLA 2	1			UR MBL2 PARA BWC1

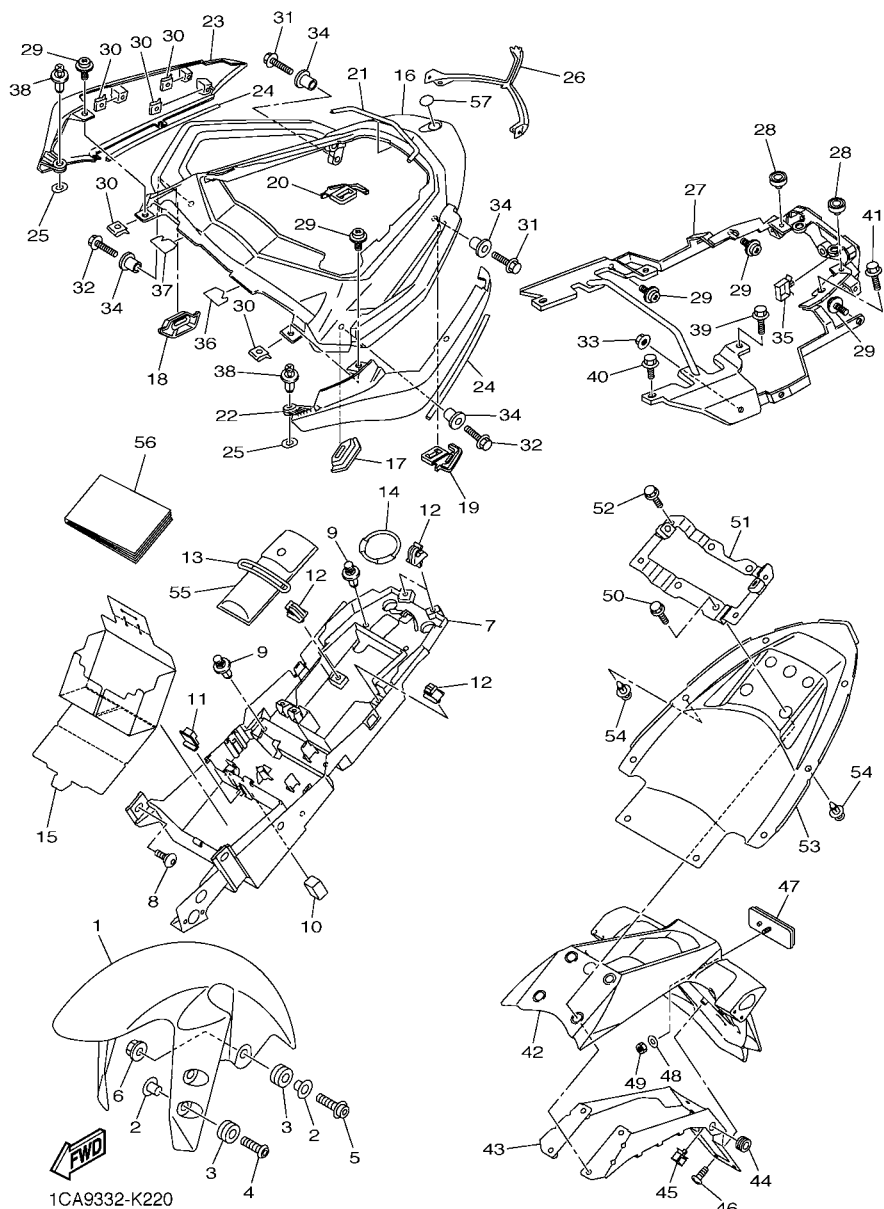
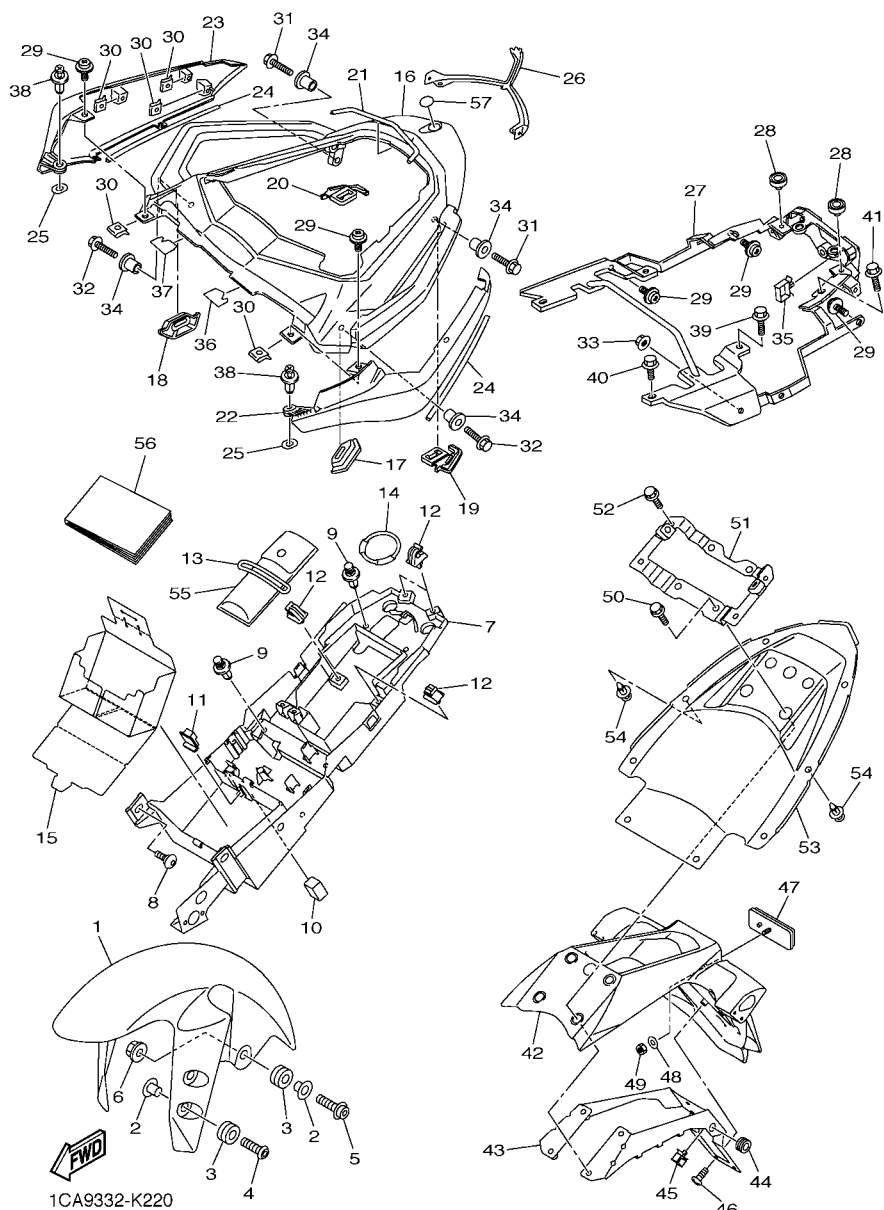


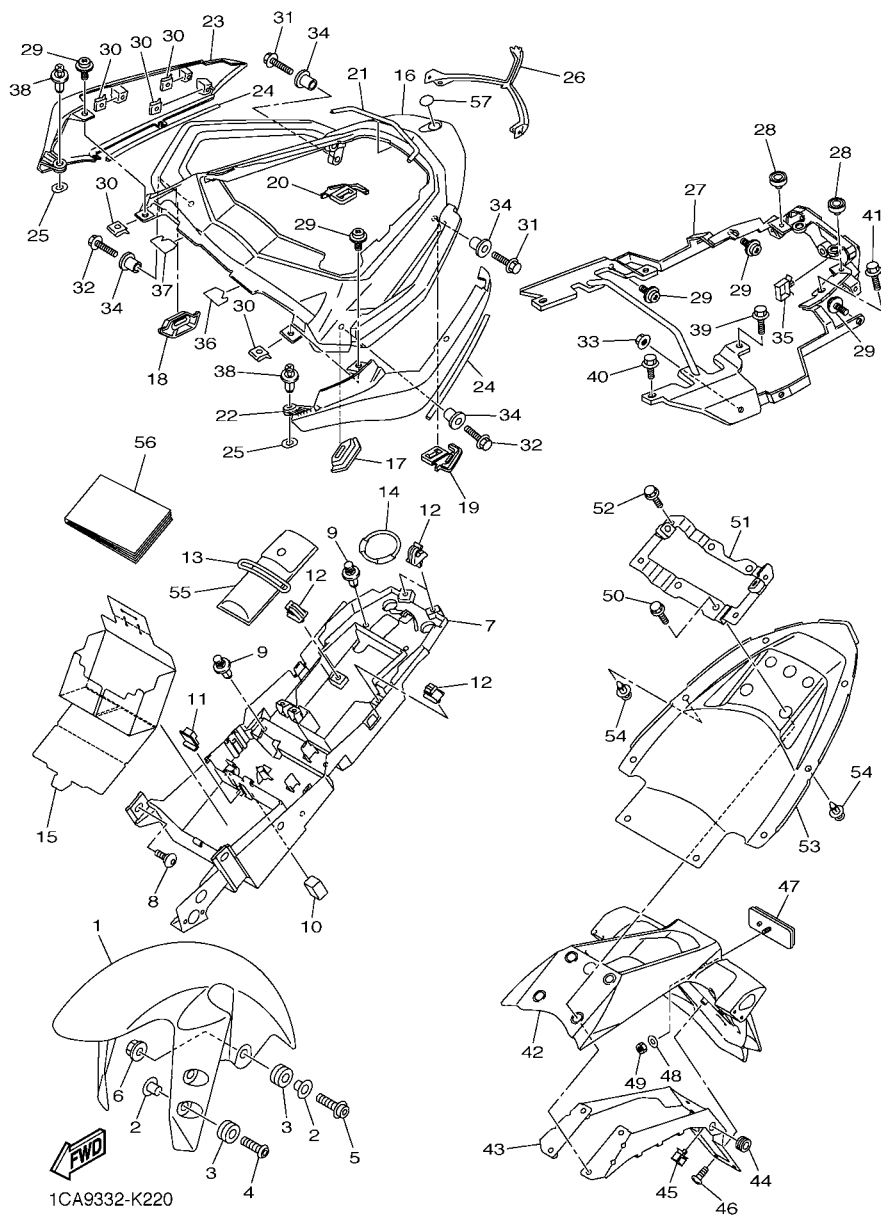
FIG. 22 GUARDABARRO



1CA9332-K220

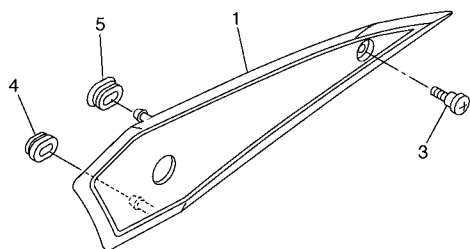
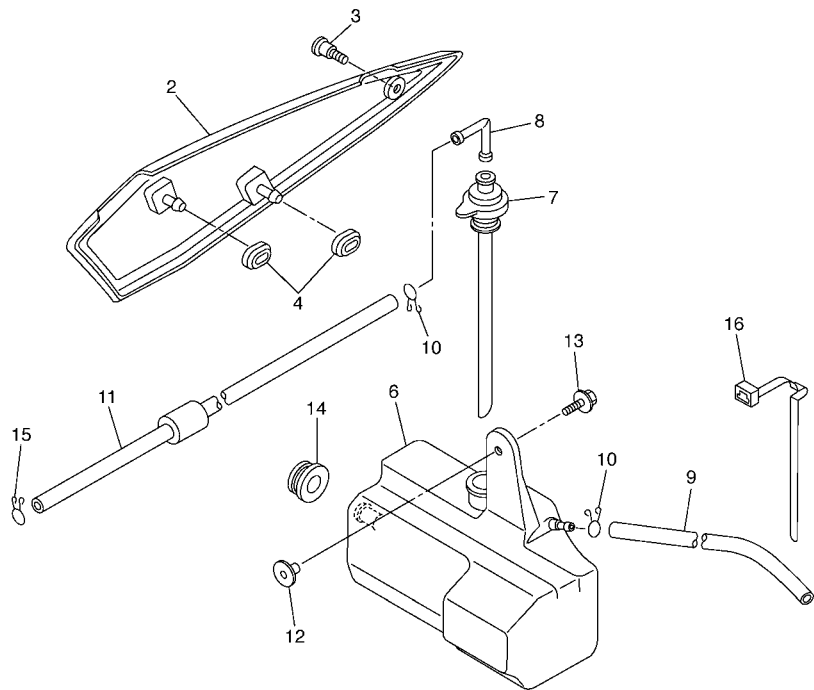
REF. Nº	CODIGO Nº	DESCRIPCION	ICAK				OBSERVACIONES
24	3C3-2193A-00	BOBINA CONJUNTO	2				
25	5PW-2174X-00	AMORTIGUADOR	2				
26	3C3-2163A-00	CUBIERTA TRAS GUARDABARRO 1	1				
27	3C3-21617-00	SOPORTE DE GUARDABARRO	1				
28	22W-24741-00	COJIN DE ASIENTO	2				
29	90159-05056	TORNILLO CON VALONA	8				
30	90183-051A0	TUERCA DE RESORTE	8				
31	95822-08025	TORNILLO DE REBORDE	2				
32	95822-08030	TORNILLO DE REBORDE	2				
33	95702-08500	TUERCA DE BRIDA	2				
34	90387-09012	ESPACIADOR	4				
35	90464-16021	BRIDA	1				
36	3C3-22825-00	PROTECTOR 1	1				
37	3C3-22826-00	PROTECTOR 2	1				
38	90269-07076	REMACHE	2				
39	95822-06025	TORNILLO DE REBORDE	2				
40	95827-06014	TORNILLO	2				
41	90105-08191	TORNILLO	2				
42	2D1-21629-00	GUARDABARRO INFERIOR	1				
43	2D1-21688-02	SOPORTE	1				
44	90480-13004	TAPON	2				
45	90464-16021	BRIDA	1				
46	97702-50016	TORNILLO ROSCA HEMBRA	6				
47	3Y6-85130-02	REFLECTOR TRASERO COMPLETO	1				
48	90201-05043	ARANDELA PLANA	1				
49	95602-05100	TUERCA U	1				
50	95812-08025	TORNILLO DE REBORDE	4				

FIG. 22 GUARDABARRO



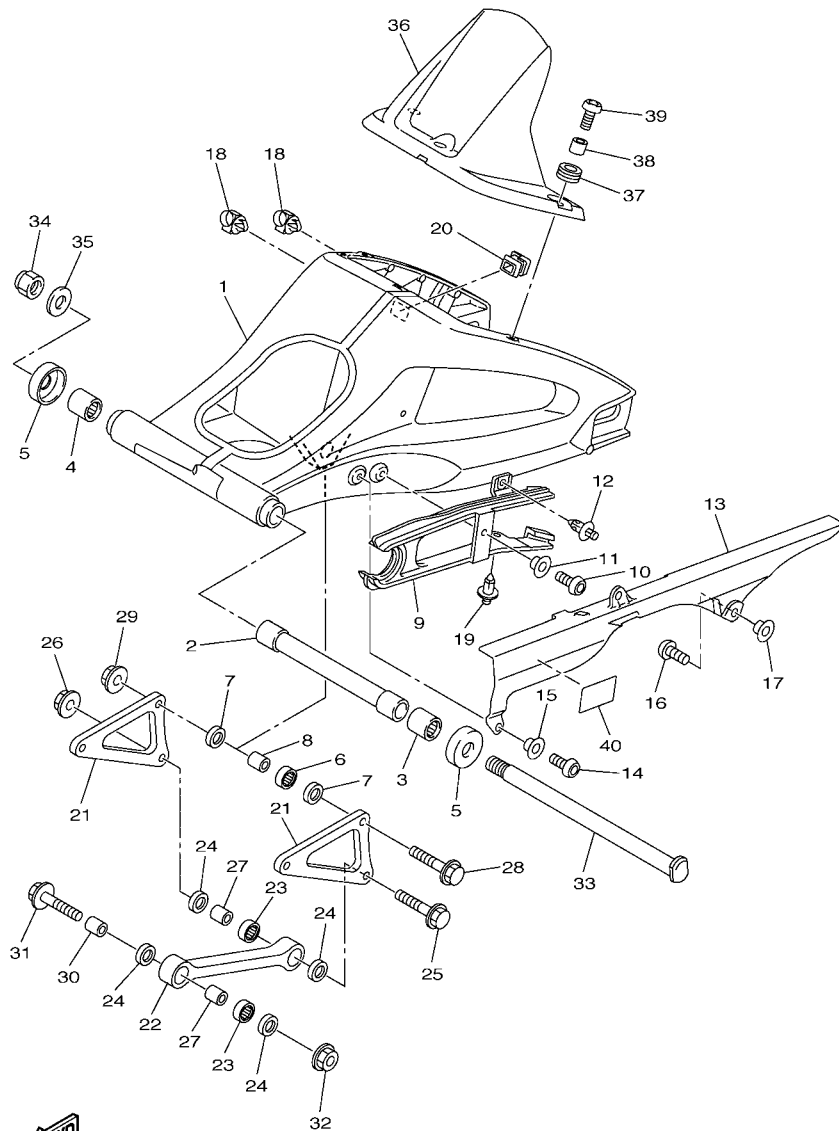
REF. Nº	CODIGO Nº	DESCRIPCION	CAK				OBSERVACIONES
51	3C3-21261-00	SOPORTE GUARDABARRO TRASERO	1				
52	95822-06020	TORNILLO DE REBORDE	4				
53	3C3-21611-00	GUARDABARRO TRASERO	1				
54	90269-07077	REMACHE	8				
55	39P-28100-01	JUEGO DE HERRAMIENTAS	1				
56	1CA-28199-S1	MANUAL DEL PROPIETARIO	1				
57	4KN-2836B-00	MARCA	1				

FIG. 23 CUBIERTA LATERAL



2D11300-E230

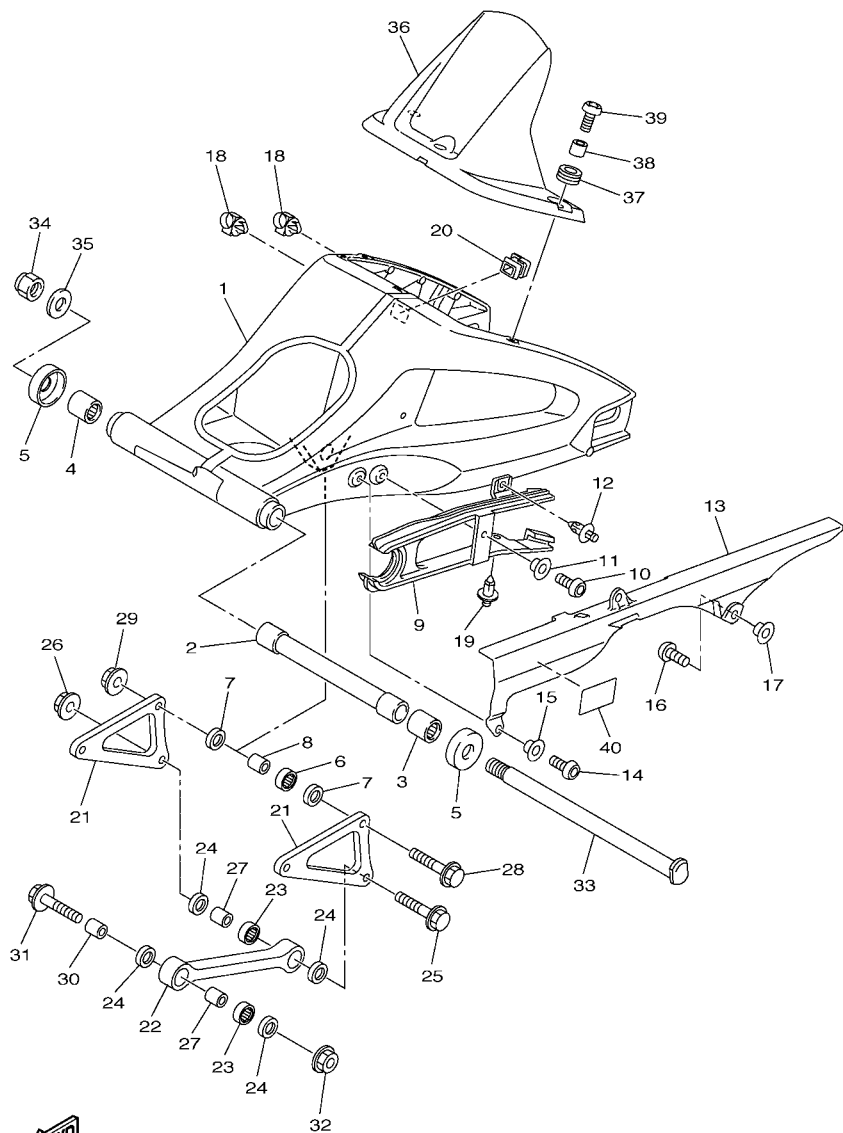
REF. Nº	CODIGO Nº	DESCRIPCION	TCAK				OBSERVACIONES
1	2D1-21711-00	CUBIERTA LATERAL 1	1				
2	2D1-21721-00	CUBIERTA LATERAL 2	1				
3	90149-06165	TORNILLO DE REGLAJE	2				
4	90480-01559	TAPON	3				
5	2D1-21719-00	ANILLO PROTECTOR	1				
6	2D1-21871-00	TANQUE DE RECUPERACION	1				
7	5VY-21875-00	TAPA	1				
8	26H-21828-00	CODO	1				
9	90445-08022	TUBO	1				
10	90467-08075	PRESILLA	2				
11	90445-087K6	TUBO (L700)	1				
12	90387-062M9	ESPACIADOR	1				
13	90119-06230	TORNILLO CON ARANDELA	1				
14	90480-20001	TAPON	1				
15	90467-08075	PRESILLA	1				
16	90464-07M40	BRIDA	1				



1EC1300-K240

FIG. 24 BRAZO TRASERO

REF. Nº	CODIGO Nº	DESCRIPCION	CAK				OBSERVACIONES
1	39P-22110-00	BRAZO TRASERO COMPLETO	1				
2	39P-22184-00	BUJE	1				
3	93317-42599	COJINETE	1				
4	93315-42536	COJINETE DE RODILLOS	1				
5	5JJ-22128-00	TAPA DE EMPIJE 1	2				
6	93315-41762	COJINETE DE RODILLOS	1				
7	93109-17071	SELLO ACEITE	2				
8	90387-1012A	ESPACIADOR	1				
9	2D1-22151-00	SELLO DE GUARDA	1				
10	92012-06014	PERNO	1				
11	90387-06130	ESPACIADOR	1				
12	90269-07007	REMACHE	1				
13	5SL-22311-00	CABRECADENA	1				
14	92012-06014	PERNO	1				
15	90387-06130	ESPACIADOR	1				
16	90110-06102	TORNILLO ALLEN	2				
17	90387-06009	ESPACIADOR	2				
18	90464-17003	BRIDA	2				
19	90269-07008	REMACHE	1				
20	2D1-22117-00	TAPA	1				
21	2D1-2217A-10	BRAZO REEURIÓ	2				
22	2D1-2217M-00	BRAZO 1	1				
23	93315-31758	COJINETE DE RODILLOS	2				
24	93109-17071	SELLO ACEITE	4				
25	90105-10283	TORNILLO	1				
26	95602-10200	TUERCA DE AUTO-CIERRE	1				
27	90387-1012A	ESPACIADOR	2				



1EC1300-K240

FIG. 24 BRAZO TRASERO

REF. Nº	CODIGO Nº	DESCRIPCION	TCAK				OBSERVACIONES
28	90105-10283	TORNILLO	2				
29	95602-10200	TUERCA DE AUTO-CIERRE	2				
30	90387-10043	ESPACIADOR	1				
31	90105-10211	TORNILLO	1				
32	95602-10200	TUERCA DE AUTO-CIERRE	1				
33	39P-22141-00	EJE DEL BÀRCULÀNTE	1				
34	90185-18009	TUERCA AUTOBLOCANTE	1				
35	90201-18013	ARANDELA PLANA	1				
36	2D1-21650-00	GUARDABARRO TRANSERO COMP.	1				
37	90480-12003	TAPON	3				
38	90387-06219	ESPACIADOR	3				
39	90149-06302	TORNILLO DE REGLAJE	3				
40	14B-21668-00	ETIQUETA DE FRANJA	1				



3C3H300-G260

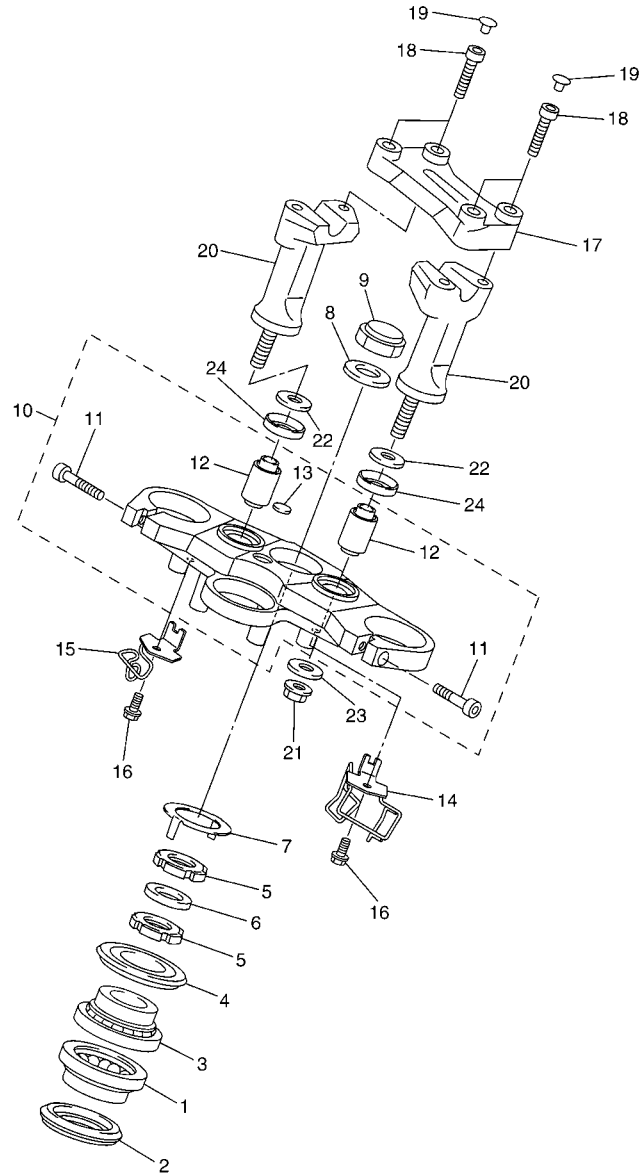


FIG. 26 DIRECCION

REF. Nº	CODIGO Nº	DESCRIPCION	TCAK				OBSERVACIONES
1	93399-99957	COJINETE	1				
2	3FV-23462-00	SELLO PARA POLVO	1				
3	93399-99932	COJINETE	1				
4	4XV-23415-01	CUBIERTA DE PISTA DE BOLAS 1	1				
5	90179-30006	TUERCA	2				
6	90202-30235	ARANDELA DE PLANA	1				
7	4XV-23418-00	ARANDELA ESPECIAL	1				
8	90201-281U8	ARANDELA PLANA	1				
9	90176-28083	TUERCA CORONA	1				
10	2D1-23405-01	PLATINA SUPERIOR	1				
11	91312-08030	TORNILLO	2				
12	3VD-23434-00	SOPORTE DE AMORTIGUADOR	2				
13	4XV-2341B-00	EMBLEMA	1				
14	3C3-23318-00	SOSTEN DE CABLE 1	1				
15	3C3-23319-00	SOSTEN DE CABLE 2	1				
16	90105-06078	TORNILLO	2				
17	2D1-23441-00	SOPORTE DE MANUBRIO	1				
18	91312-08030	TORNILLO	4				
19	90338-08163	TAPON	4				
20	2D1-23442-00	SOPORTE DE MANUBRIO INFERIOR	2				
21	95602-10200	TUERCA DE AUTO-CIERRE	2				
22	92902-10200	ARANDELA	2				
23	90201-10065	ARANDELA PLANA	2				
24	5YU-23445-00	AMORTIGUADOR	2				



3C3H300-G270

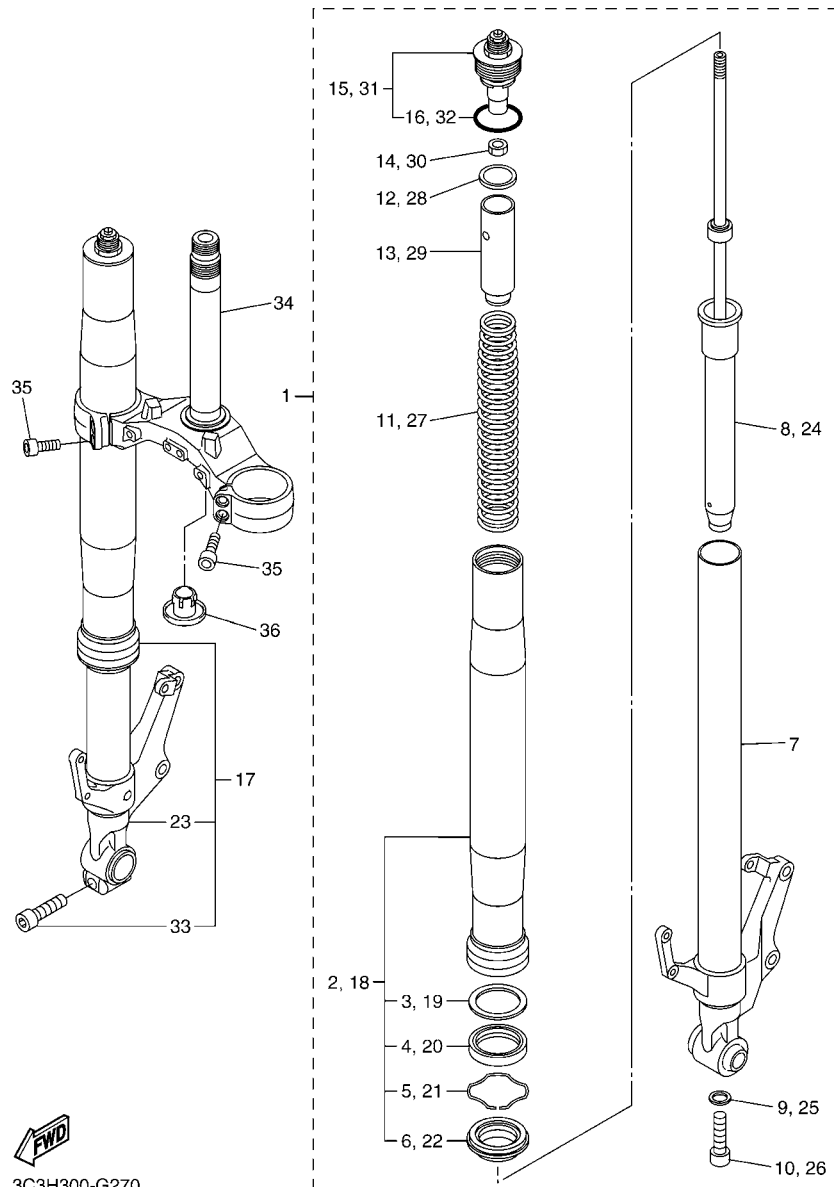
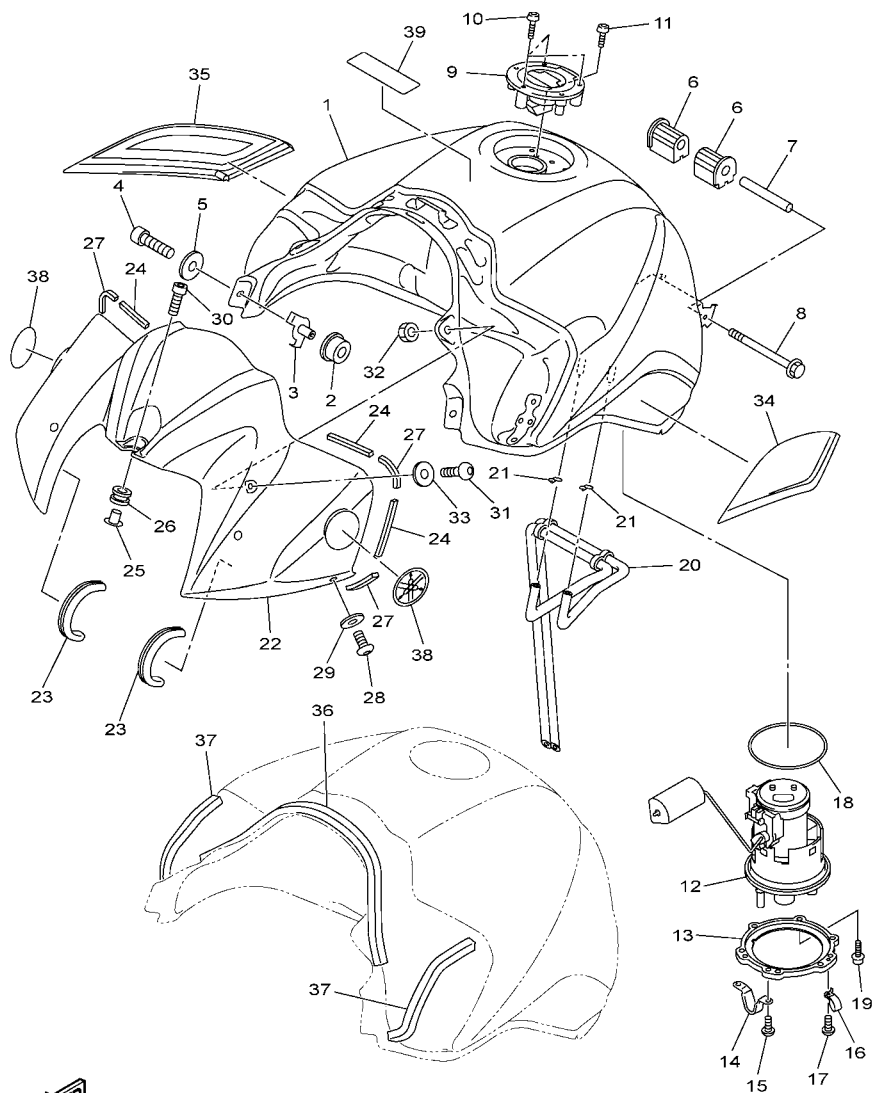


FIG. 27 HORQUILLA DELANTERA

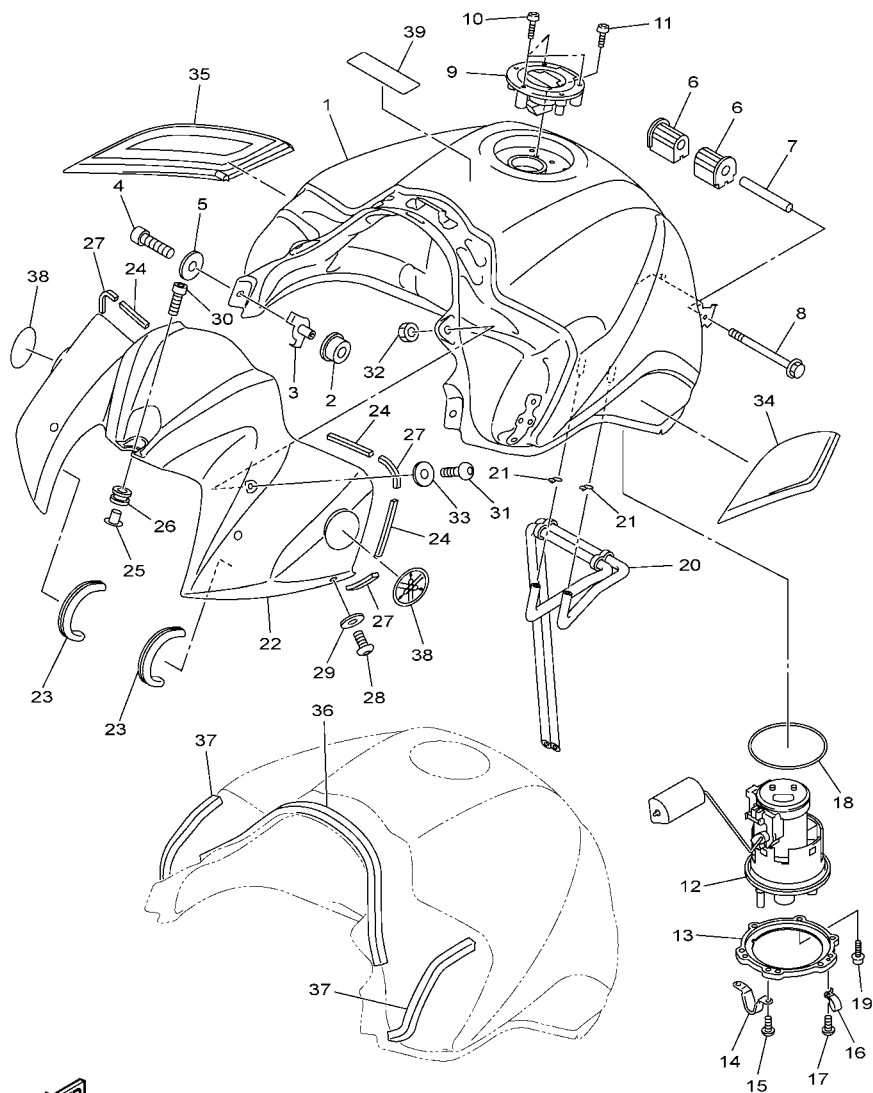
REF. Nº	CODIGO Nº	DESCRIPCION	TCAK				OBSERVACIONES
1	2D1-23102-03	HORQUILLA DELANTERA COMPL.(MI)	1				
2	2D1-23136-00	.TUBO EXTERIOR	1				
3	4V4-23146-L0	..ARANDELA DE SELLO DE ACEITE	1				
4	4PU-23145-01	..RETEN DE ACEITE	1				
5	4V4-23153-L0	..ANILLO DE ENGANCHE	1				
6	4PU-23144-00	..GUARDAPOLVO	1				
7	2D1-23110-00	.TUBO INTERIOR COMPLETO 1	1				
8	2D1-23170-11	.CILINDRO COMPL DE HORQ DELANT	1				
9	509-23158-L0	.EMPAQUE	1				
10	278-23181-50	.TORNILLO CABEZAHEXAGONAL	1				
11	2D1-23141-00	.RESORTE HORQUILLA DELANT.	1				
12	5VY-12277-00	.ARANDELA	1				
13	5VY-23118-00	.SEPARADOR	1				
14	3LC-23357-00	.TUERCA	1				
15	2D1-23111-00	.PERNO DE TAPA	1				
16	3XJ-23147-L0	..ARO	1				
17	2D1-23103-03	HORQUILLA DELANTERA COMPL.(MD)	1				
18	2D1-23136-00	.TUBO EXTERIOR	1				
19	4V4-23146-L0	..ARANDELA DE SELLO DE ACEITE	1				
20	4PU-23145-01	..RETEN DE ACEITE	1				
21	4V4-23153-L0	..ANILLO DE ENGANCHE	1				
22	4PU-23144-00	..GUARDAPOLVO	1				
23	2D1-23120-00	.TUBO INTERIOR COMPLETO 2	1				
24	2D1-23170-01	.CILINDRO COMPL DE HORQ DELANT	1				
25	509-23158-L0	.EMPAQUE	1				
26	278-23181-50	.TORNILLO CABEZAHEXAGONAL	1				
27	2D1-23141-00	.RESORTE HORQUILLA DELANT.	1				



1EC1300-K280

FIG. 28 DEPOSITO DE COMBUSTIBLE

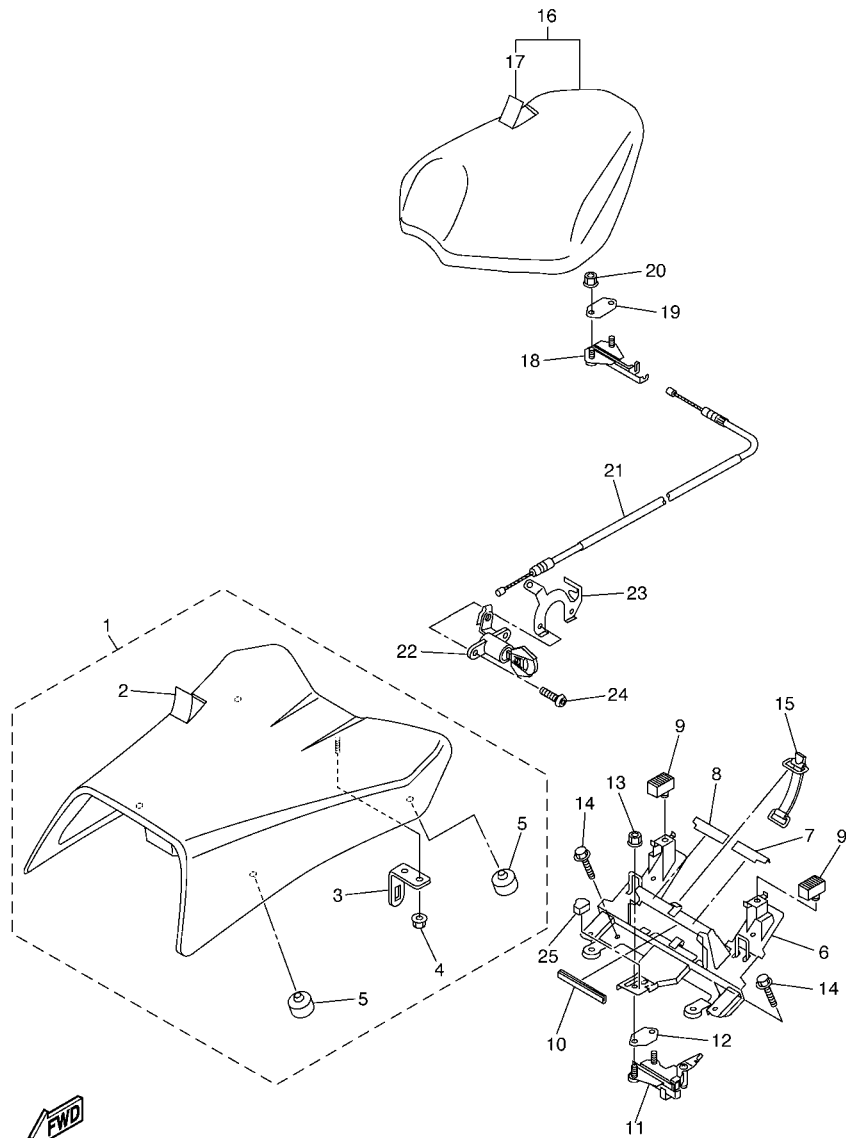
REF. Nº	CODIGO Nº	DESCRIPCION	CAK		OBSERVACIONES
1	2D1-YK241-00-P0	DEPOSITO DE COMBUSTIBLE COMP.	1		UR PARA SMX
	2D1-YK241-00-P9	DEPOSITO DE COMBUSTIBLE COMP.	1		UR PARA BWC1
2	5VY-24181-00	AMORTIGUADOR DE MONTAJE 1	2		
3	2D1-2412G-00	COLLAR	2		
4	91312-06016	TORNILLO	2		
5	90201-06086	ARANDELA PLANA	2		
6	5VX-24181-00	AMORTIGUADOR DE MONTAJE 1	2		
7	90387-061W6	ESPACIADOR	1		
8	91312-06090	TORNILLO	1		
9	39P-24602-00	TAPON COMPLETO	1		
10	90110-05112	TORNILLO ALLEN	3		
11	91312-05010	TORNILLO	1		
12	2D1-13907-02	BOMBA DE COMBUSTIBLE COMPLETA	1		
13	1EC-24491-00	SOPORTE BOMBA COMBUSTIBLE	1		
14	2D1-24192-00	SOPORTE DE DEPOSITO COMBUST.2	1		
15	98902-05008	TORNILLO DE AJUSTE	2		
16	90461-10010	GRAPA	1		
17	90154-05035	TORNILLO DE LIGAR	1		
18	19B-24486-00	ANILLO O	1		
19	90110-05028	TORNILLO ALLEN	6		
20	2D1-24317-10	TUBO 7	1		
21	90467-09006	PRESILLA	2		
22	3C3-2171A-00-P3	CUBIERTA, TECHO	1		UR PARA SMX
	3C3-2171A-00-P5	CUBIERTA, TECHO	1		UR PARA BWC1
23	2D1-28345-01	MOLDURA 1	2		
24	4XV-2834E-00	AMORTIGUADOR 3	4		
25	90387-06222	ESPACIADOR	1		



1EC1300-K280

FIG. 28 DEPOSITO DE COMBUSTIBLE

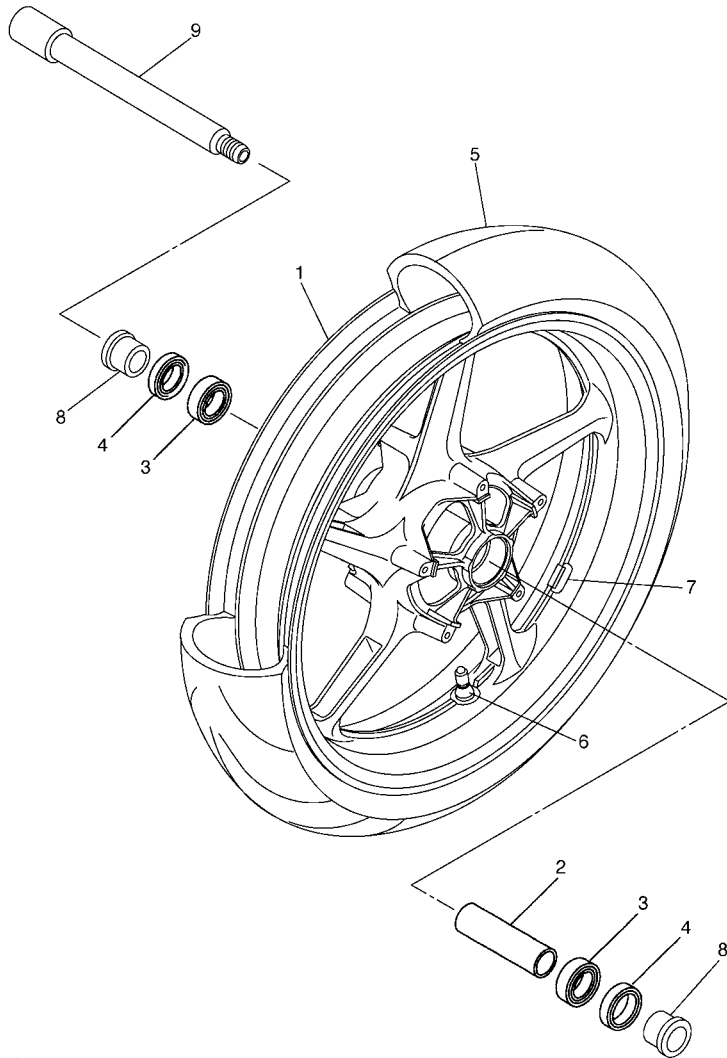
REF. Nº	CODIGO Nº	DESCRIPCION	TCAK				OBSERVACIONES
26	90480-12314	TAPON	1				
27	2D1-24181-00	AMORTIGUADOR DE MONTAJE 1	4				
28	90111-05019	TORNILLO	2				
29	90202-05224	ARANDELA DE PLANA	2				
30	90110-06233	TORNILLO ALLEN	1				
31	90111-05024	TORNILLO	2				
32	90179-05003	TUERCA	2				
33	90202-05088	ARANDELA DE PLANA	2				
34	2D1-24106-01	CUBIERTA LATERAL COMPLETA 1	1				
35	2D1-24108-01	CUBIERTA LATERAL COMPLETA 2	1				
36	2D1-2414P-00	EQUILIBRIO, CUBIERTA	1				
37	2D1-2414R-00	EQUILIBRIO, CUBIERTA	2				
38	5SL-2413B-00	EMBLEMA	2				
39	1CA-21568-00	ETIQUETA DE PRECAUCION	1				



3C3D100-F290

FIG. 29 ASIENTO

REF. Nº	CODIGO Nº	DESCRIPCION	TCAK				OBSERVACIONES
1	2D1-24710-01	ASIENTO SIMPLE COMPLETO	1				
2	2D1-24711-00	.CUBIERTA DE ASIENTO SIMPLE	1				
3	4HM-24728-00	.SOPORTE DE ASIENTO	1				
4	95602-06200	.TUERCA DE AUTO-CIERRE	1				
5	278-27114-00	.TOPE DE PUNTAL PRINCIPAL	4				
6	3C3-21341-01	SOPORTE DE ASIENTO 1	1				
7	2D1-2476U-00	PROTECTOR	1				
8	2D1-2476V-00	PROTECTOR2	1				
9	3C3-24741-00	COJIN DE ASIENTO	2				
10	2D1-24785-00	MOLDURA DE ASIENTO	1				
11	2D1-24780-02	CERRADURA SILLIN COMPLETO	1				
12	4BP-24792-00	PLACA	1				
13	95702-06500	TUERCA DE BRIDA	2				
14	95822-06020	TORNILLO DE REBORDE	2				
15	18G-82131-00	TIRANTE DE BATERIA	1				
16	3C3-24750-01	ASIENTO TANDEM COMPLETO	1				
17	3C3-24751-00	.CUBIERTA DE ASIENTO TANDEM	1				
18	4BP-24780-00	CERRADURA SILLIN COMPLETO	1				
19	4BP-24792-00	PLACA	1				
20	95702-06500	TUERCA DE BRIDA	2				
21	2D1-2478E-00	CABLE	1				
22	2TV-W2470-00	JUEGO DE ROTOR	1				
23	4XV-2117K-00	SOPORTE DE CERRADURA	1				
24	90149-06134	TORNILLO DE REGLAJE	2				
25	2D1-24665-00	AMORTIGUADOR	1				

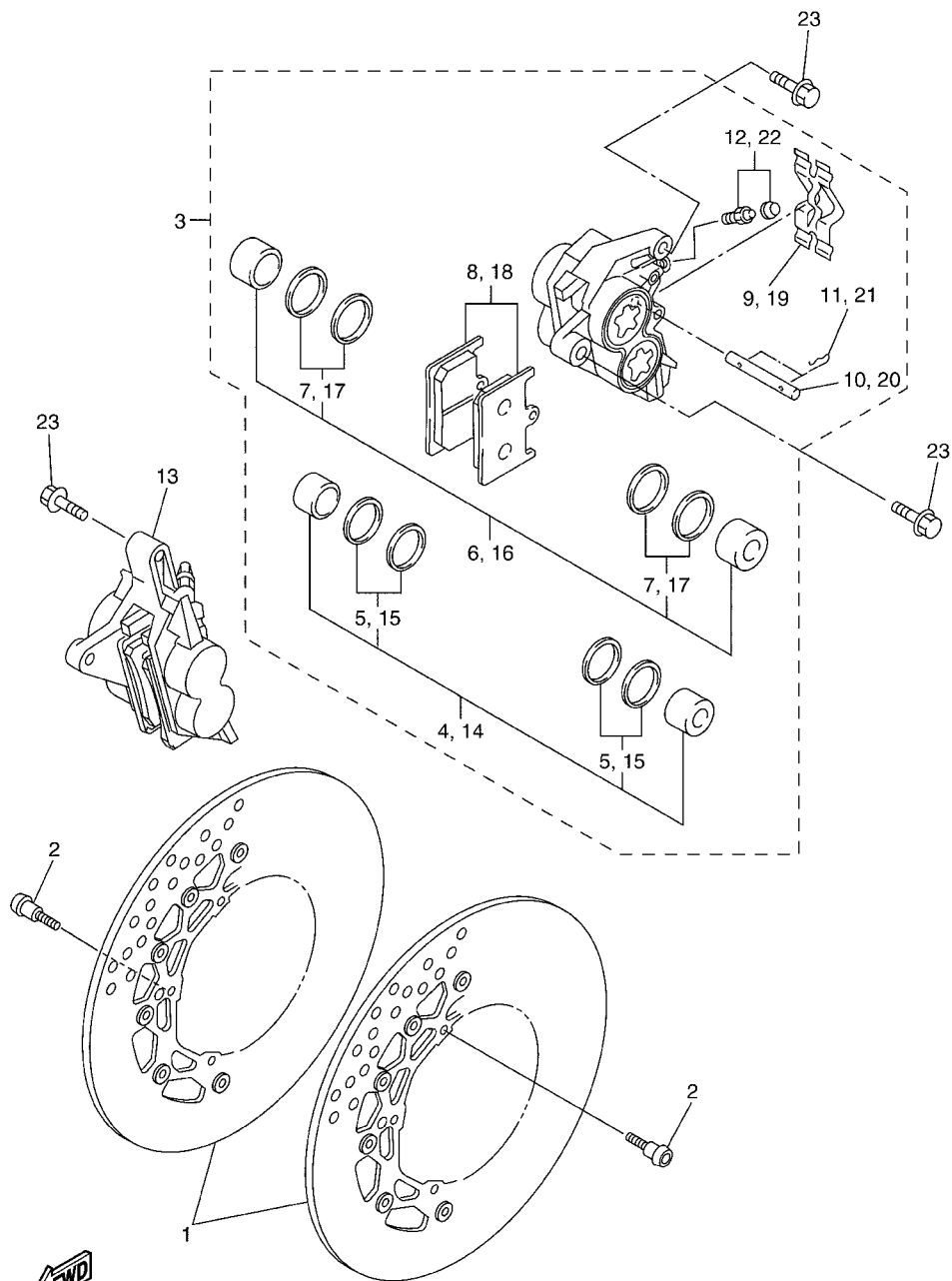


2D14300-F300

FIG. 30 RUEDA DELANTERA

REF. Nº	CODIGO Nº	DESCRIPCION	TCAK				OBSERVACIONES
1	5VY-25168-00-98	RUEDA FUNDIDA DELANTERA	1				LGB PARA SMX
	5VY-25168-00-3X	RUEDA FUNDIDA DELANTERA	1				LGB/HTR PARA BWC1
2	90387-22028	ESPACIADOR	1				
3	93306-00420	COJINETE	2				
4	93106-28043	SELLO ACEITE	2				
5	94112-17094	NEUMÁTICO(120/70 ZR17M/C 58W)	1				DUNLOP
6	93900-00030	VALVULA DE ARO (TR412)	1				TAIHEIYO
7	5MT-25398-00	BALANCEADOR DE RUEDA (10G)	1				UN
	5MT-25398-10	BALANCEADOR DE RUEDA (20G)	1				UN
	5MT-25398-20	BALANCEADOR DE RUEDA (30G)	1				UN
8	90387-22016	ESPACIADOR	2				
9	4XV-25181-10	EJE DE LA RUEDA	1				

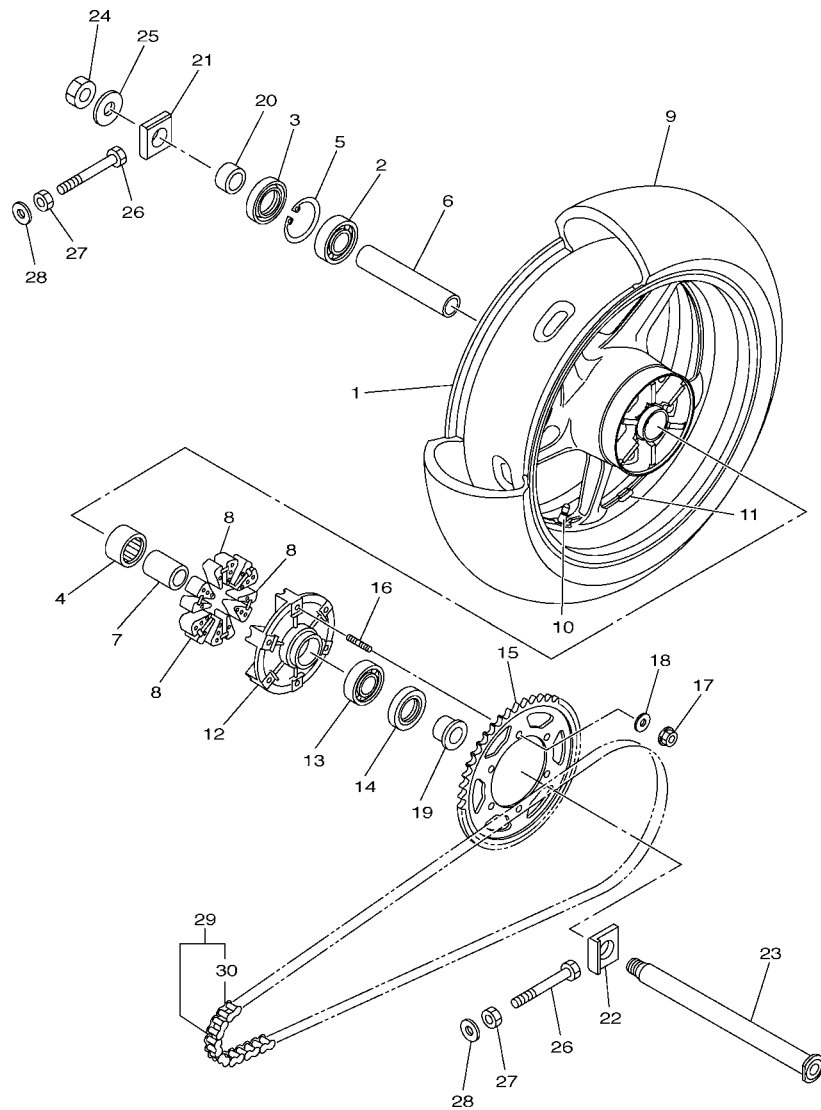
FIG. 31 CALIBRE FRENO DELANTERA



REF. Nº	CODIGO Nº	DESCRIPCION	TCAK				OBSERVACIONES
1	5D0-2581T-00	DISCO DE FRENO	2				
2	90149-06043	TORNILLO DE REGLAJE	10				
3	2D1-2580T-00	CALIBRE COMPLETO (IZQUIERDO)	1				
4	4SV-W0057-00	.PISTON COMPLETO PINZA	1				
5	3MA-W0047-10	..JUEGO DE RETENES DE PINZA	1				
6	4SV-W0057-10	.PISTON COMPLETO PINZA	1				
7	3GM-W0047-10	..JUEGO DE RETENES DE PINZA	1				
8	5SL-W0045-00	.JUEGO DE COJIN DE FRENO	1				
9	4SV-25919-00	.SOPORTE DE PASTILLAS	1				
10	4SV-25924-00	.PASADOR	1				
11	3GM-25925-00	.PRESILLA	2				
12	1J3-W0048-00	.CJTO TORNILLO DE PURGA	1				
13	2D1-2580U-00	CALIBRE COMPLETO (DERECHO)	1				
14	4SV-W0057-00	.PISTON COMPLETO PINZA	1				
15	3MA-W0047-10	..JUEGO DE RETENES DE PINZA	1				
16	4SV-W0057-10	.PISTON COMPLETO PINZA	1				
17	3GM-W0047-10	..JUEGO DE RETENES DE PINZA	1				
18	5SL-W0045-00	.JUEGO DE COJIN DE FRENO	1				
19	4SV-25919-00	.SOPORTE DE PASTILLAS	1				
20	4SV-25924-00	.PASADOR	1				
21	3GM-25925-00	.PRESILLA	2				
22	1J3-W0048-00	.CJTO TORNILLO DE PURGA	1				
23	90105-10638	TORNILLO	4				



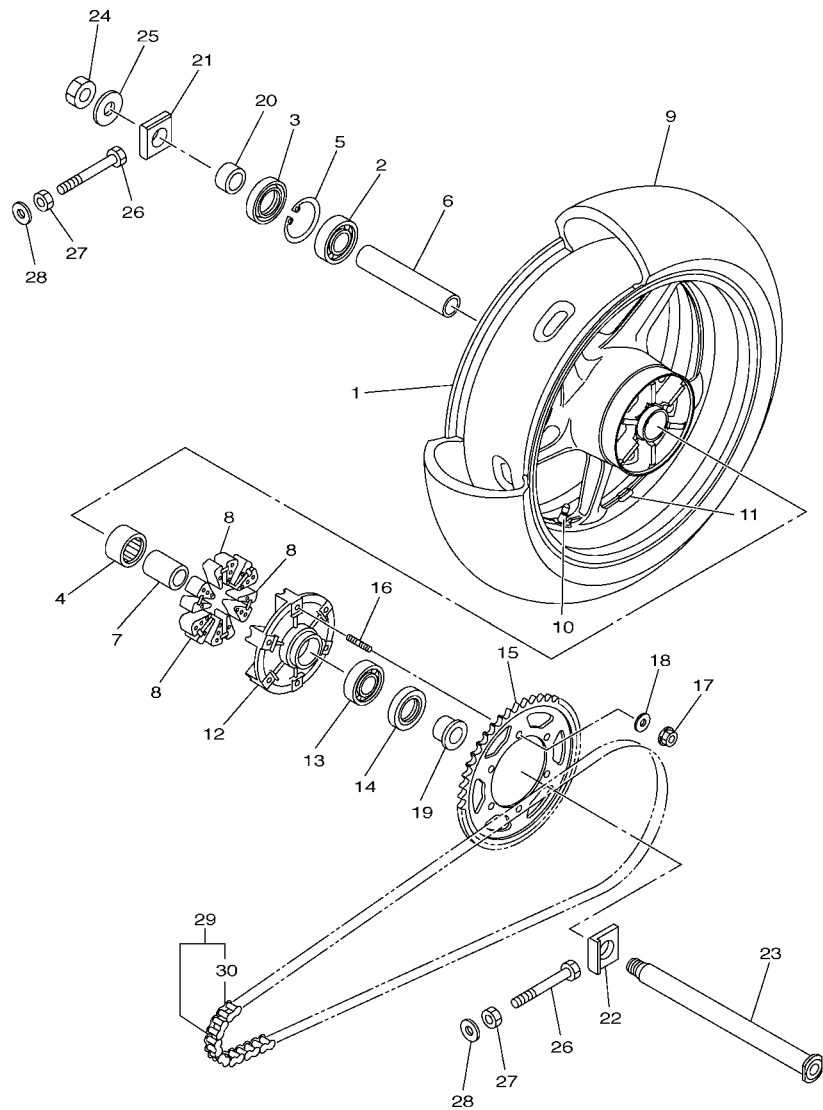
2D11300-E311



1EC1300-K320

FIG. 32 RUEDA TRASERA

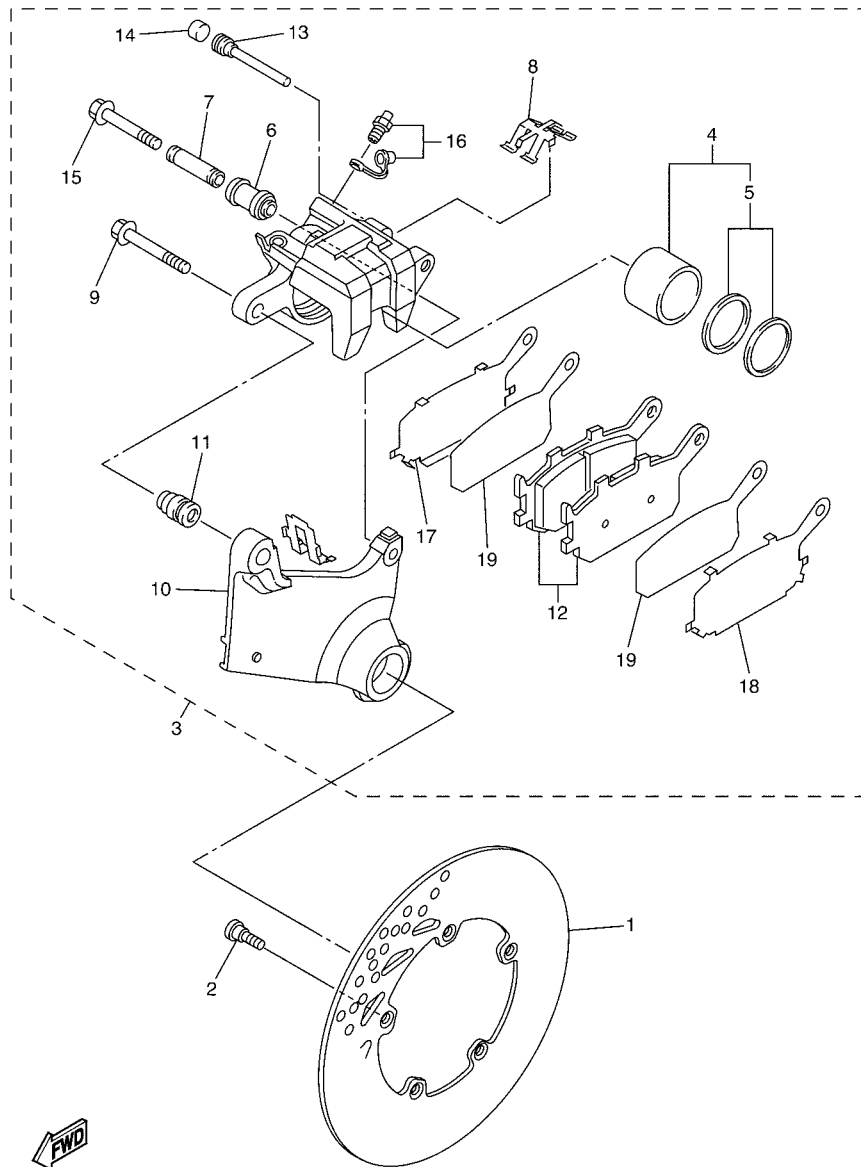
REF. Nº	CODIGO Nº	DESCRIPCION	TCAK			OBSERVACIONES
1	5VY-25338-00-98	RUEDA FUNDIDA TRASERA	1			LGB PARA SMX
	5VY-25338-00-4X	RUEDA FUNDIDA TRASERA	1			LGB/HTR PARA BWC1
2	93306-20531	COJINETE	1			
3	93106-40013	SELLO ACEITE	1			
4	93317-33590	COJINETE	1			
5	93420-61M07	SÉGÜRO	1			
6	90387-28018	ESPACIADOR	1			
7	2D1-25377-00	COLLAR DE RUEDA	1			
8	5LV-25364-00	AMORTIGUADOR	6			
9	94119-17062	NEUMATICO(190/50 ZR17M/C 73W)	1			DUNLOP
10	93900-00030	VALVULA DE ARO (TR412)	1			TAIHEIYO
11	5MT-25398-00	BALANCEADOR DE RUEDA (10G)	1			UN
	5MT-25398-10	BALANCEADOR DE RUEDA (20G)	1			UN
	5MT-25398-20	BALANCEADOR DE RUEDA (30G)	1			UN
12	2D1-25366-00	EMBRAGUE DE MASA	1			
13	93306-20531	COJINETE	1			
14	93106-40013	SELLO ACEITE	1			
15	2D1-25445-20	CORONA (45D)	1			
16	90116-10048	ESPARRAGO	6			
17	90185-10009	TUERCA AUTOBLOCANTE	6			
18	90201-10021	ARÁNDELA PLANA	6			
19	90387-28019	ESPACIADOR	1			
20	90387-28017	ESPACIADOR	1			
21	5VY-25388-00	TIRADOR DE CADENA 1	1			
22	5VY-25389-01	TIRADOR DE CADENA 2	1			
23	2D1-25381-00	EJE DE RUEDA	1			
24	90185-24008	TUERCA AUTOBLOCANTE	1			



1EC1300-K320

FIG. 32 RUEDA TRASERA

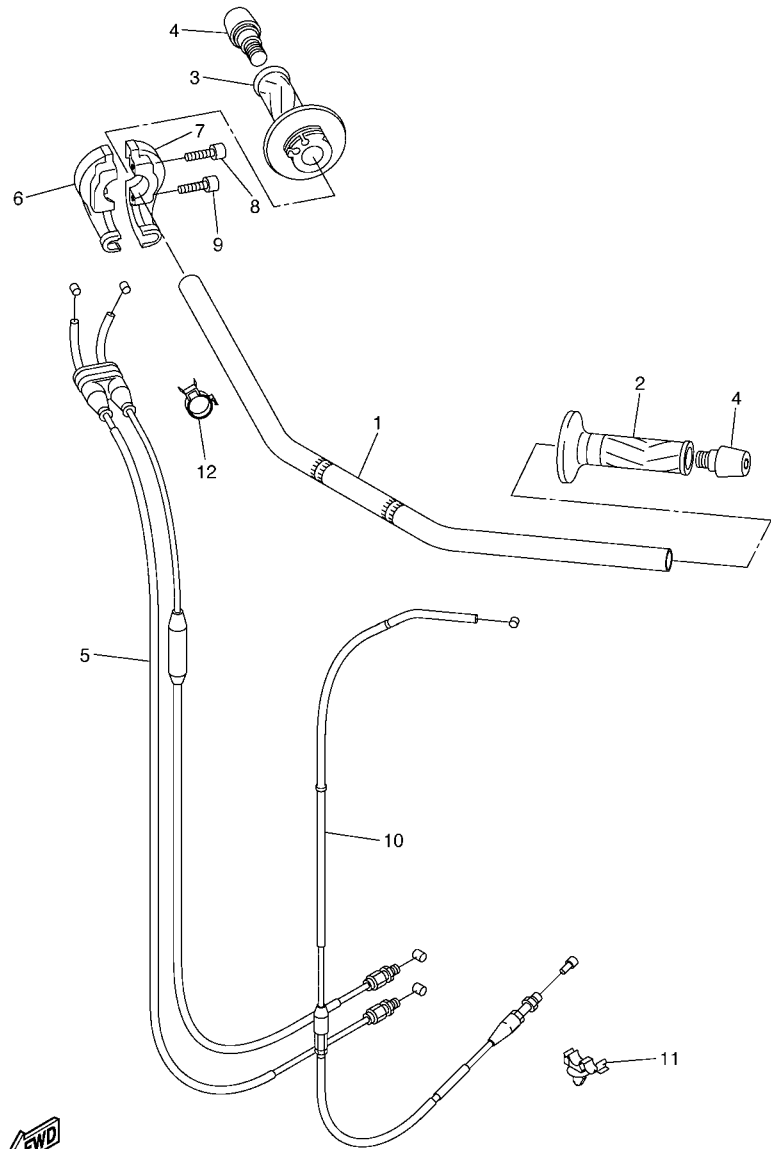
REF. Nº	CODIGO Nº	DESCRIPCION	CAK				OBSERVACIONES
25	90201-25020	ARANDELA PLANA	1				
26	90101-08013	TORNILLO	2				
27	95302-08600	TUERCA	2				
28	90201-08057	ARANDELA PLANA	2				
29	94582-10122	CADENA (DID50VA8-122LL)	1				
30	94682-05031	.JUNTA, DE CADENA(DID50VA8-ZJ)	1				



2D11300-E331

FIG. 33 CALIBRE FRENO TRASERA

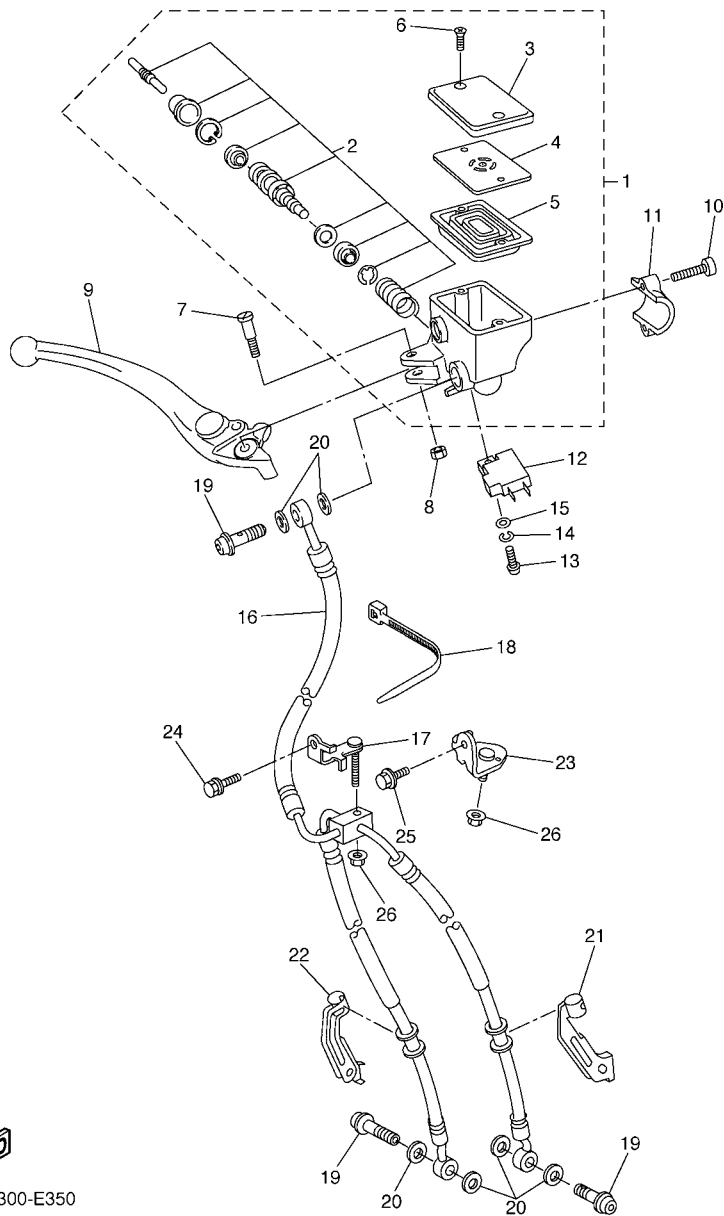
REF. Nº	CODIGO Nº	DESCRIPCION	TCAK				OBSERVACIONES
1	2D1-2582W-00	DISCO DE FRENO TRASEROS 2	1				
2	90149-08009	TORNILLO DE REGLAJE	5				
3	2D1-2580W-00	CALIBRE COMPLETO TRASEROS 2	1				
4	5SL-W0057-00	.PISTON COMPLETO PINZA	1				
5	5SL-W0047-00	..JUEGO DE RETENES DE PINZA	1				
6	5SL-25917-00	.FUNDA DE CALIBRE	1				
7	5SL-25838-00	.CASQUILLO DE CALIBRE	1				
8	5SL-25919-00	.SOPORTE DE PASTILLAS	1				
9	5SL-25914-00	.PASADOR	1				
10	5VX-25921-50	.MENSULA DE SOPORTE	1				
11	3JD-25917-00	.FUNDA DE CALIBRE	1				
12	5VX-W0046-00	.JUEGO DE PASTILLAS DE FRENO 2	1				
13	8CR-25924-00	.PASADOR	1				
14	5DH-25916-00	.TAPON	1				
15	5SL-25926-00	.PERNO	1				
16	1UY-W0048-00	.CJTO TORNILLO DE PURGA	1				
17	5SL-25827-00	.CUNA DE CALIBRE	1				
18	5SL-25827-10	.CUNA DE CALIBRE	1				
19	5SL-25828-00	.CUNA DE CALIBRE	2				



3C3A300-F340

FIG. 34 MANILLAR & CABLE

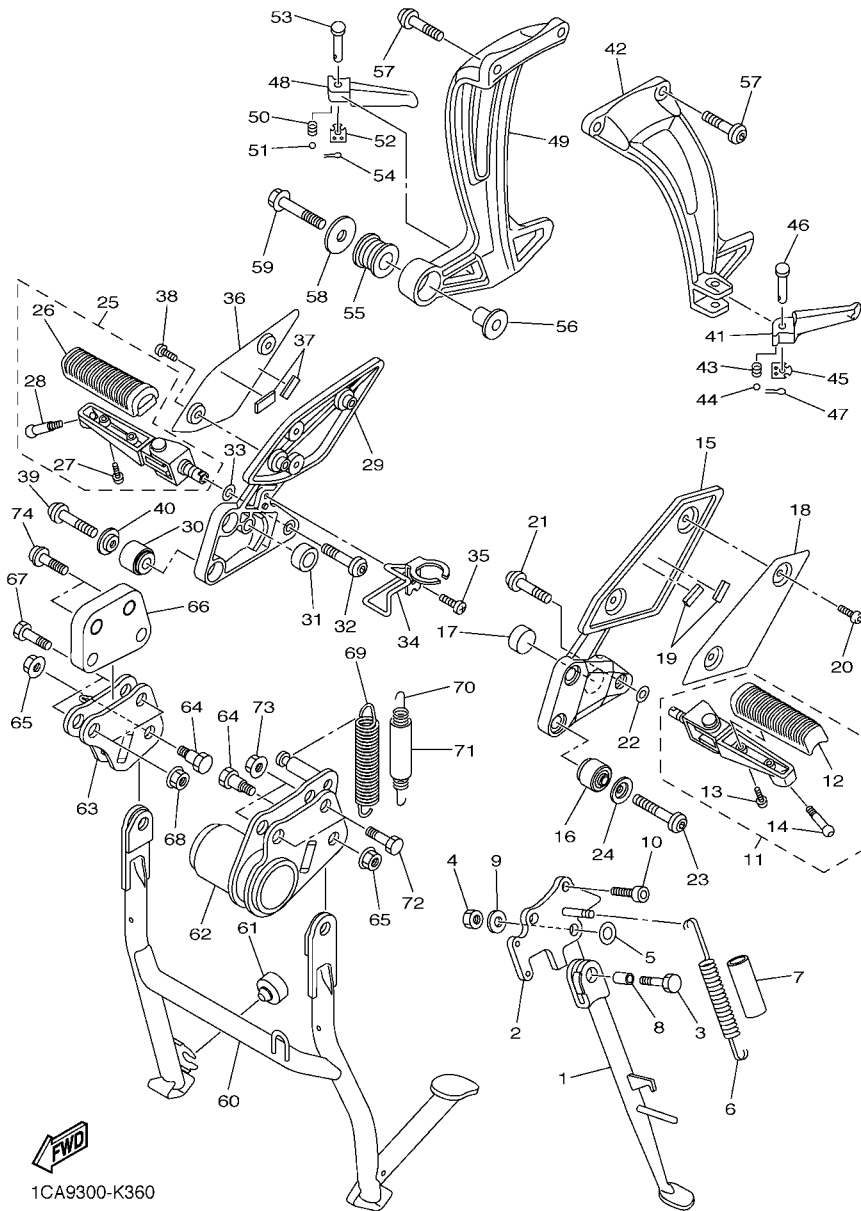
REF. Nº	CODIGO Nº	DESCRIPCION	TCAK				OBSERVACIONES
1	2D1-26111-01	MANUBRIO	1				
2	4YR-26241-02	EMPUNADURA (IZQUIERDO)	1				
3	4YR-26240-02	EMPUNADURA COMPLETA	1				
4	51J-26246-01	EXTREMO DE EMPUNADURA	2				
5	2D1-26302-00	CABLE DE ACELERADOR COMPLETO	1				
6	3LN-26281-01	TAPA DE EMPUNADURA SUPERIOR	1				
7	4BP-26282-00	TAPA, EMPUNADURA PLATINA	1				
8	91317-05020	PERNO	1				
9	91317-05025	PERNO	1				
10	3C3-26335-00	CABLE DE EMBRAGUE	1				
11	90464-10008	BRIDA	1				
12	90464-20191	BRIDA	1				



3C31300-E350

FIG. 35 CILINDRO MAESTRO DELANTERO

REF. N°	CODIGO N°	DESCRIPCION	TC/AK				OBSERVACIONES
1	3C3-W2587-00	CILINDRO MAESTRO SUB COMPLET	1				
2	2D1-W0041-00	.JUEGO DE CILINDRO MAESTRO	1				
3	5VS-25852-00	.TAPA DE TANQUE DE RESERVA	1				
4	5VS-25855-00	.BUJE DE DIAFRAGMA	1				
5	20S-25854-00	.EMPAQUE, DIAFRAGMA	1				
6	5VS-2589H-00	.TORNILLO	2				
7	5VS-2589F-00	PERNO DE PALANCA	1				
8	95617-06100	TUERCA U	1				
9	5VS-83922-00	PALANCA 2	1				
10	5VS-26332-00	PERNO	2				
11	5VS-25867-00	SOPORTE DE CILINDRO MAESTRO	1				
12	4HM-83980-00	INTERRUP. DE PARADA DELANTERO	1				
13	98502-04012	TORNILLO	1				
14	92902-04100	ARANDELA	1				
15	92902-04600	ARANDELA	1				
16	3C3-25872-01	MANGUERA DE FRENO 1	1				
17	2D1-23857-00	SOPORTE	1				
18	3MA-82591-00	BANDA	1				
19	90401-10172	PERNO DE UNION	3				
20	90430-10005	JUNTA	6				
21	2D1-25875-00	SOPORTE DE MANGUERA FRENO 1	1				
22	2D1-25876-00	SOPORTE DE MANGUERA FRENO 2	1				
23	3C3-23378-00	SOPORTE DE BOCINA	1				
24	95812-06012	TORNILLO DE REBORDE	1				
25	90105-06085	TORNILLO	1				
26	95702-06500	TUERCA DE BRIDA	2				

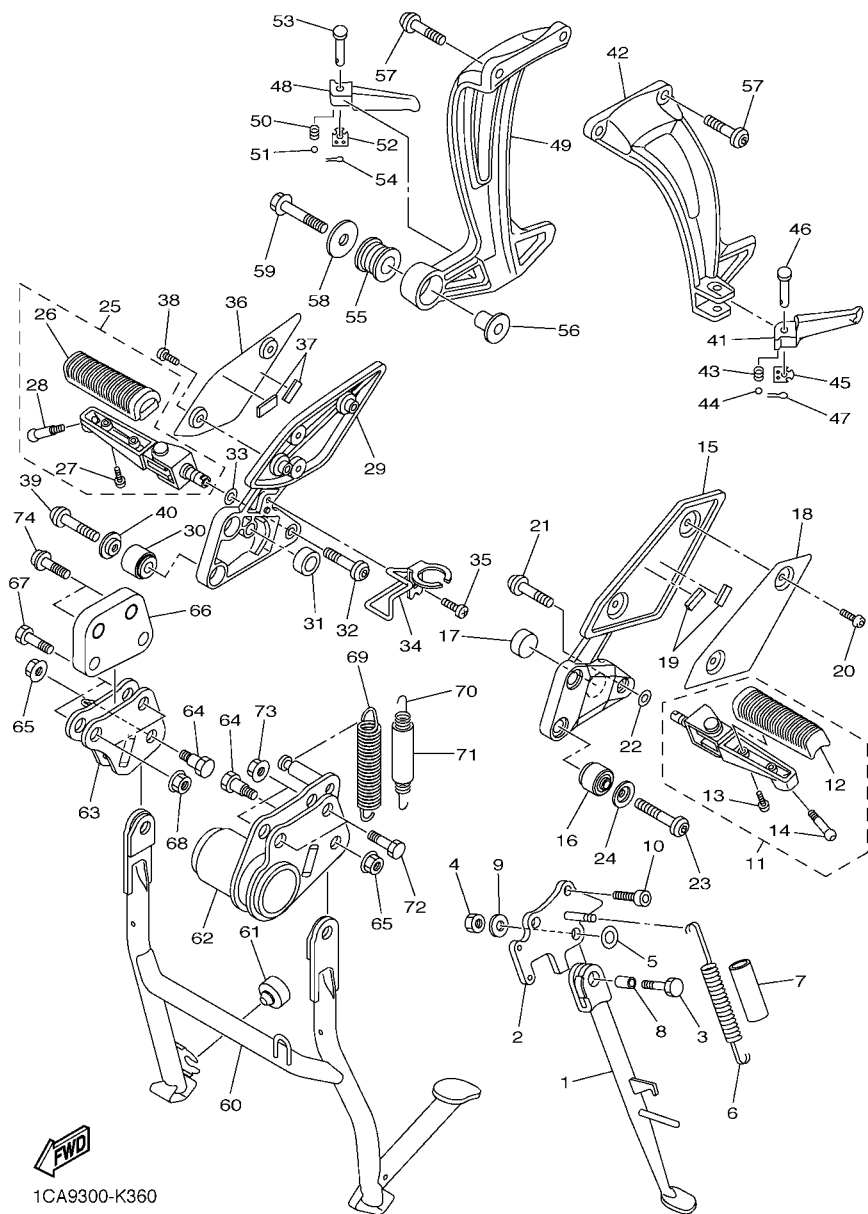


1CA9300-K360

FIG. 36 SOPORTE & APOYAPIE

REF. Nº	CODIGO Nº	DESCRIPCION	CAK				OBSERVACIONES
1	39P-27311-00	PUNTAL LATERAL	1				
2	2D1-27321-00	SOPORTE DE PUNTAL LATERAL	1				
3	90101-10025	TORNILLO	1				
4	90185-10023	TUERCA AUTOBLOCANTE	1				
5	90201-16027	ARANDELA PLANA	1				
6	90506-18020	RÉSORTE DE TENSION	1				
7	90445-19002	TUBO (L60)	1				
8	90387-10050	ESPACIADOR	1				
9	90201-10035	ARANDELA PLANA	1				
10	90110-10028	TORNILLO ALLEN	2				
11	2D1-27410-00	APOYAPIE DELANTERO (MI)	1				
12	4BP-27413-00	.CUBIERTA DE APOYAPIE	1				
13	90157-05025	.TORNILLO CABEZA CONICA PLANA	2				
14	90109-08174	.PERNO	1				
15	2D1-27442-11	SOPORTE 2	1				
16	1NL-27424-00	AMORTIGUADOR DE APOYAPIE 2	2				
17	5VX-27114-00	TOPE DE PUNTAL PRINCIPAL	1				
18	2D1-27486-00	CUBIERTA 1	1				
19	1HX-27415-00	PLACA	2				
20	90111-05015	TORNILLO	2				
21	90111-10039	TORNILLO	1				
22	90206-17084	ARANDELA ONDULADA	1				
23	90110-08071	TORNILLO ALLEN	2				
24	90209-08295	ARANDELA DE SEPARACION	2				
25	2D1-27420-00	APOYAPIE DELANTERO (MD)	1				
26	4BP-27413-00	.CUBIERTA DE APOYAPIE	1				
27	90157-05025	.TORNILLO CABEZA CONICA PLANA	2				

FIG. 36 SOPORTE & APOYAPIE



1CA9300-K360

REF. Nº	CODIGO Nº	DESCRIPCION	TCAK				OBSERVACIONES
28	90109-08174	.PERNO	1				
29	2D1-27443-11	SOPORTE 3	1				
30	1NL-27424-00	AMORTIGUADOR DE APOYAPIE 2	2				
31	5VX-27114-00	TOPE DE PUNTAL PRINCIPAL	1				
32	90111-10039	TORNILLO	1				
33	90206-17084	ARANDELA ONDULADA	1				
34	2D1-2144G-00	SOPORTE DE INTERRUPTOR	1				
35	95802-06008	TORNILLO DE REBORDE	1				
36	2D1-27487-00	CUBIERTA 2	1				
37	1HX-27415-00	PLACA	2				
38	90111-05015	TORNILLO	2				
39	90110-08071	TORNILLO ALLEN	2				
40	90209-08295	ARANDELA DE SEPARACION	2				
41	3VR-27431-01	APOYAPIE POSTERIOR 1	1				
42	2D1-2741L-10	MENSULA 4	1				
43	90501-12743	RESORTE DE COMPRESION	1				
44	93501-04011	BOLA	1				
45	5VX-27437-00	ARANDELA ESPECIAL	1				
46	91702-08040	PASADOR DE ADRAZADERA	1				
47	91401-25015	CHAVETA	1				
48	3VR-27441-01	APOYAPIE POSTERIOR 2	1				
49	2D1-2742L-10	MENSULA 5	1				
50	90501-12743	RESORTE DE COMPRESION	1				
51	93501-04011	BOLA	1				
52	5VX-27437-00	ARANDELA ESPECIAL	1				
53	91702-08040	PASADOR DE ADRAZADERA	1				
54	91401-25015	CHAVETA	1				

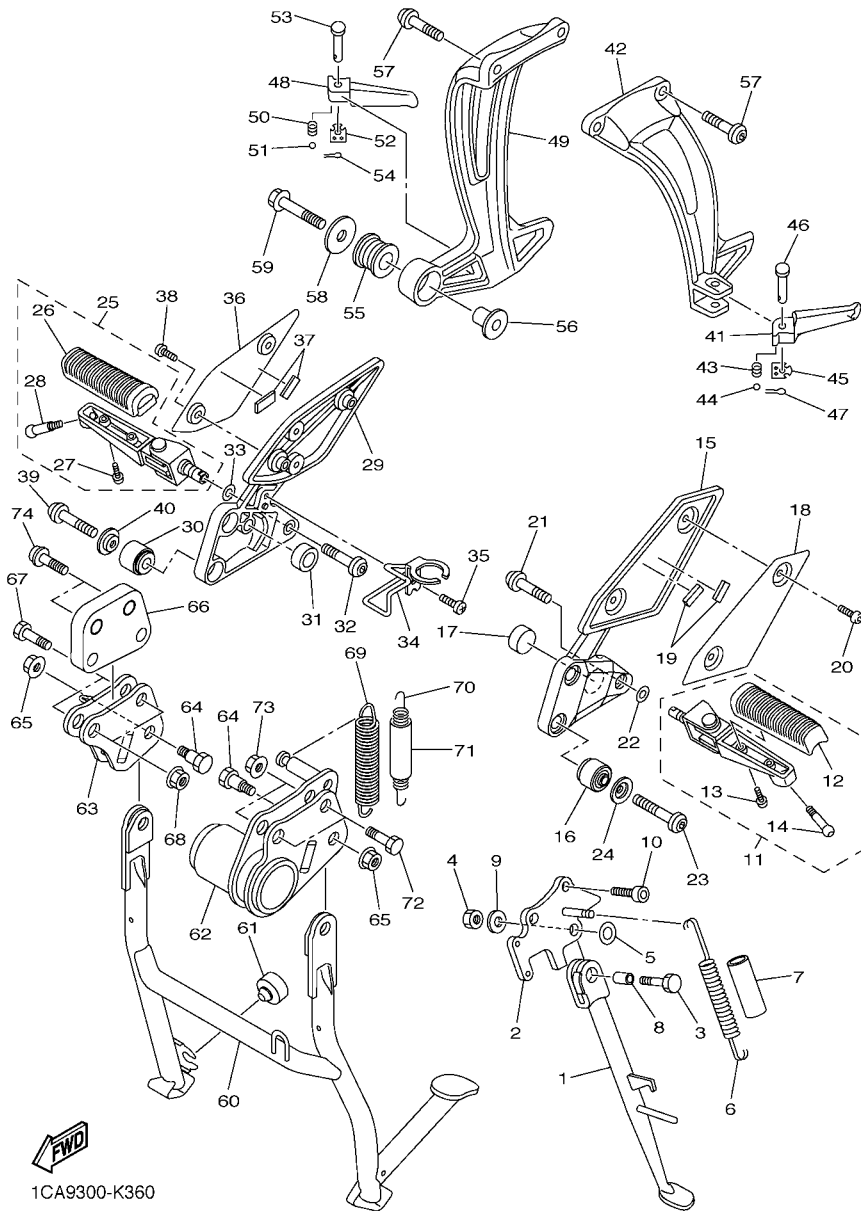
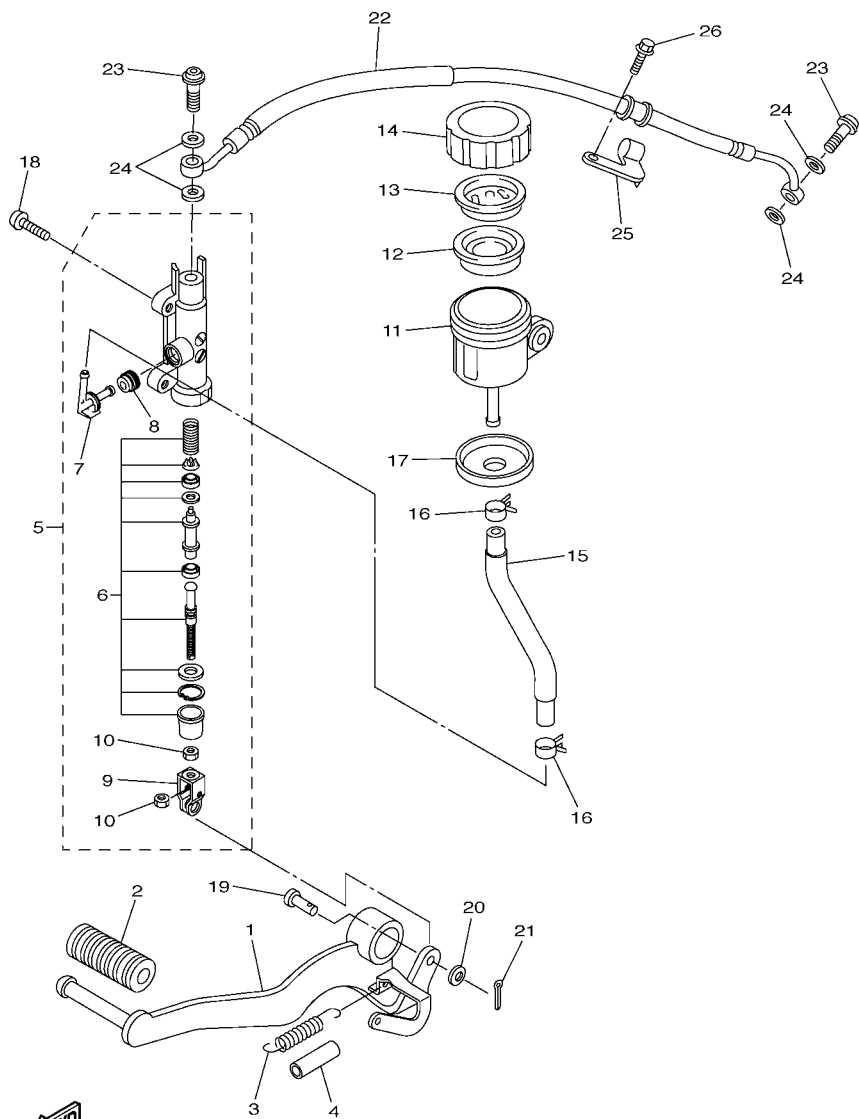


FIG. 36 SOPORTE & APOYAPIE

REF. Nº	CODIGO Nº	DESCRIPCION	TCAK				OBSERVACIONES
55	36Y-27424-01	AMORTIGUADOR DE APOYAPIE 2	1				
56	90387-10636	ESPACIADOR	1				
57	90109-085G6	PERNO	4				
58	90201-10669	ARANDELA PLANA	1				
59	95814-10040	TORNILLO	1				
60	3C3-27111-00	PUNTAL PRINCIPAL	1				
61	371-27114-00	TOPE DE PUNTAL PRINCIPAL	1				
62	3C3-27151-01	SOPORTE PUNTAL PPAL.	1				
63	5D0-27152-00	SOPORTE PUNTAL PPAL.	1				
64	90109-10029	PERNO	2				
65	95602-10200	TUERCA DE AUTO-CIERRE	2				
66	3C3-274A3-00	SOPORTE, ADAPTADOR 1	1				
67	90101-10033	TORNILLO	2				
68	95602-10200	TUERCA DE AUTO-CIERRE	2				
69	90506-40007	RESORTE DE TENSION	1				
70	90506-23010	RESORTE DE TENSION	1				
71	90445-19003	TUBO	1				
72	90101-10033	TORNILLO	2				
73	95602-10200	TUERCA DE AUTO-CIERRE	2				
74	90110-10025	TORNILLO ALLEN	2				



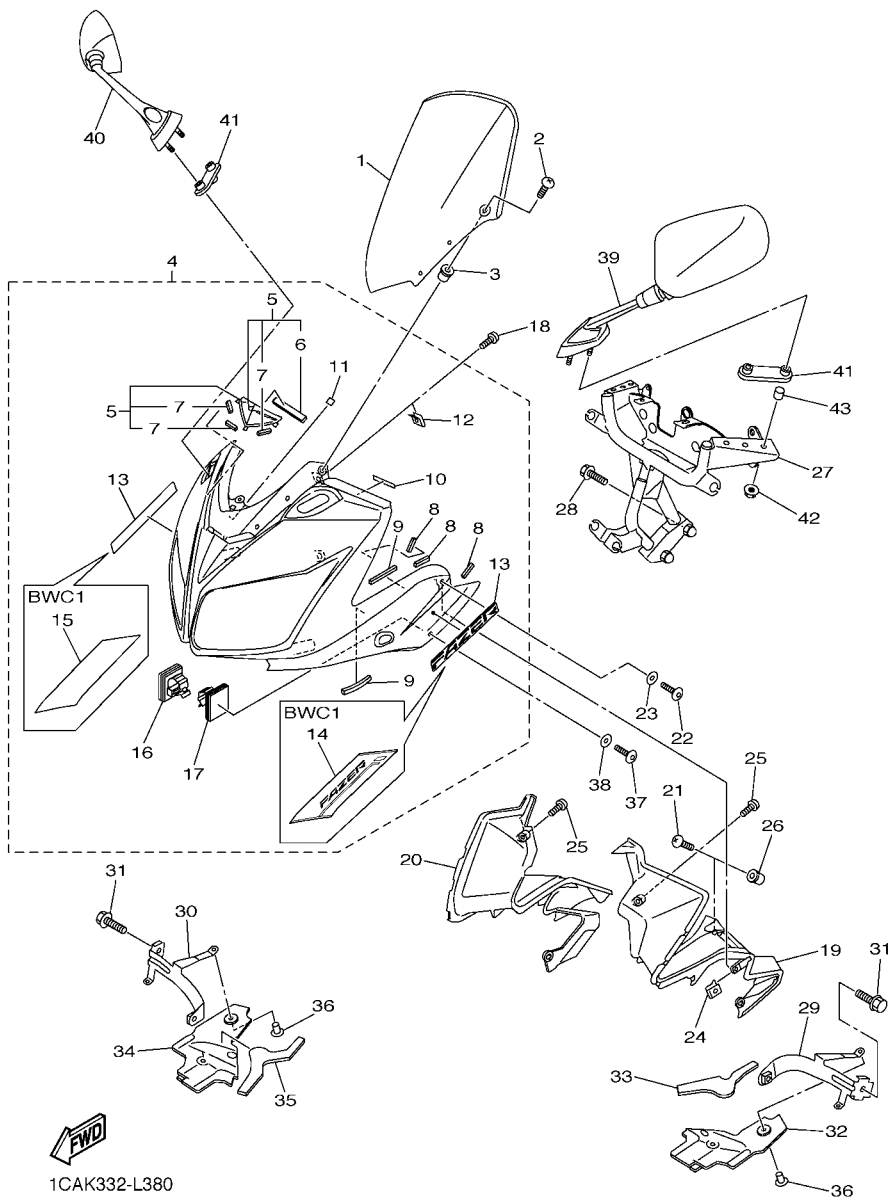
3C3T110-H370

FIG. 37 CILINDRO MAESTRO TRASERO

REF. Nº	CODIGO Nº	DESCRIPCION	TCAK				OBSERVACIONES
1	2D1-27211-00	PEDAL DE FRENO	1				
2	5EB-18113-00	FUNDA DEL PEDAL DEL CAMBIO	1				
3	90506-20014	RESORTE DE TENSION	1				
4	90446-15386	TUBO RESEIRADERO	1				
5	2D1-2583V-00	CILINDRO, MAESTRO TRASERO	1				
6	5VX-W0042-51	.JUÉGO DE CILINDRO MAESTRO	1				
7	2D1-2582A-00	.CONECTOR	1				
8	4BP-2585F-01	.ANILLO O	1				
9	4BP-27222-02	.UNION	1				
10	90170-08010	.TUERCA	2				
11	2D1-25894-00	TANQUE DE RESERVA	1				
12	5SL-25854-00	DIAFRAGMA TANQUE RESERVA	1				
13	5SL-25855-00	BUJE DE DIAFRAGMA	1				
14	5SL-25852-00	TAPA DE TANQUE DE RESERVA	1				
15	2D1-25895-00	MANGUERA DE TANQUE DE RESERVA	1				
16	90467-120A3	PRESILLA	2				
17	5D0-2583H-00	FUNDA	1				
18	92014-08020	PERNO	2				
19	90240-08005	PASADOR CON HOYO	1				
20	90201-08066	ARANDELA PLANA	1				
21	91401-20012	CHAVETA	1				
22	2D1-25874-00	MANGUERA DE FRENO	1				
23	90401-10172	PERNO DE UNION	2				
24	90430-10005	JUNTA	4				
25	2D1-25886-00	SOPORTE DE MANGUERA FRENO	1				
26	90119-05021	TORNILLO CON ARANDELA	1				

FIG. 38 BOVEDA 1

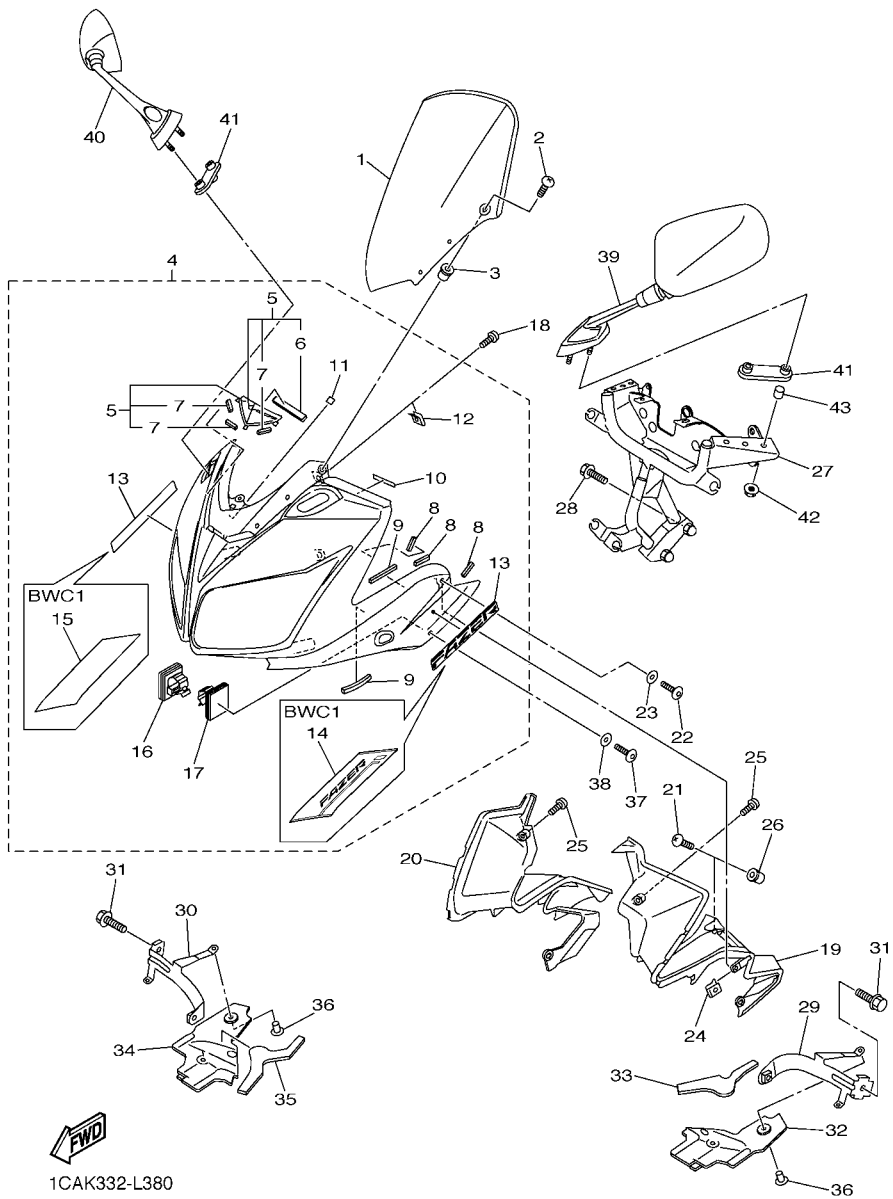
REF. Nº	CODIGO Nº	DESCRIPCION	CAK				OBSERVACIONES
1	3C3-28381-00	PARABRISA	1				
2	90150-05024	TORNILLO CABEZA REDONDA	6				
3	90179-05523	TUERCA	6				
4	3C3-Y283G-0P-P4	CARROCERIA DELANT SUP 1	1				UR PARA SMX
	3C3-W283G-00-P6	CARROCERIA DELANT SUP 1	1				UR PARA BWC1
5	3C3-Y283W-10	.CUBIERTA COMPLETO	1				
6	3C3-28371-01	..AMORTIGUADOR	1				
7	3C3-28372-00	..AMORTIGUADOR	3				
8	3C3-2837J-00	.AMORTIGUADOR	6				
9	4XV-2834E-00	.AMORTIGUADOR 3	4				
10	3P6-28307-00	.SELLO	2				
11	5JW-23844-00	.SELLO	1				
12	90183-050A6	.TUERCA DE RESORTE	2				
13	3C3-28315-A0	.EMBLEMA	2				PARA SMX
14	1CA-28391-20	.CALCOMANIA 1	1				PARA BWC1
15	1CA-28392-20	.CALCOMANIA 2	1				PARA BWC1
16	90464-62085	.BRIDA	1				
17	90464-20021	.BRIDA	1				
18	90154-05007	TORNILLO DE LIGAR	2				
19	3C3-2836K-00	PANEL 1	1				
20	3C3-2836L-00	PANEL 2	1				
21	90154-05007	TORNILLO DE LIGAR	2				
22	90110-06200	TORNILLO ALLEN	2				
23	90202-06170	ARANDELA DE PLANA	2				
24	90183-06053	TUERCA DE RESORTE	2				
25	90154-05007	TORNILLO DE LIGAR	2				
26	90179-05523	TUERCA	2				



1CAK332-L380

FIG. 38 BOVEDA 1

REF. Nº	CODIGO Nº	DESCRIPCION	1CAK				OBSERVACIONES
27	3C3-28356-00	SOPORTE 1	1				
28	95822-08035	TORNILLO DE REBORDE	2				
29	3C3-2836A-00	SOPORTE 1	1				
30	3C3-2836E-00	SOPORTE 2	1				
31	95802-06010	TORNILLO DE REBORDE	2				
32	3C3-2835U-00	PANEL 1	1				
33	3C3-2834E-00	AMORTIGUADOR 3	1				
34	3C3-2835V-00	PANEL 2	1				
35	3C3-2834F-00	AMORTIGUADOR	1				
36	90269-06008	REMACHE	4				
37	90110-06200	TORNILLO ALLEN	2				
38	90202-06170	ARANDELA DE PLANA	2				
39	3C3-26280-10	ESPEJO COMPLETO (IZQUIERDO)	1				
40	3C3-26290-10	ESPEJO COMPLETO (DERECHO)	1				
41	3C3-26298-00	PLACA DE ESPEJO 1	2				
42	95702-06500	TUERCA DE BRIDA	4				
43	90387-064T3	ESPACIADOR	4				



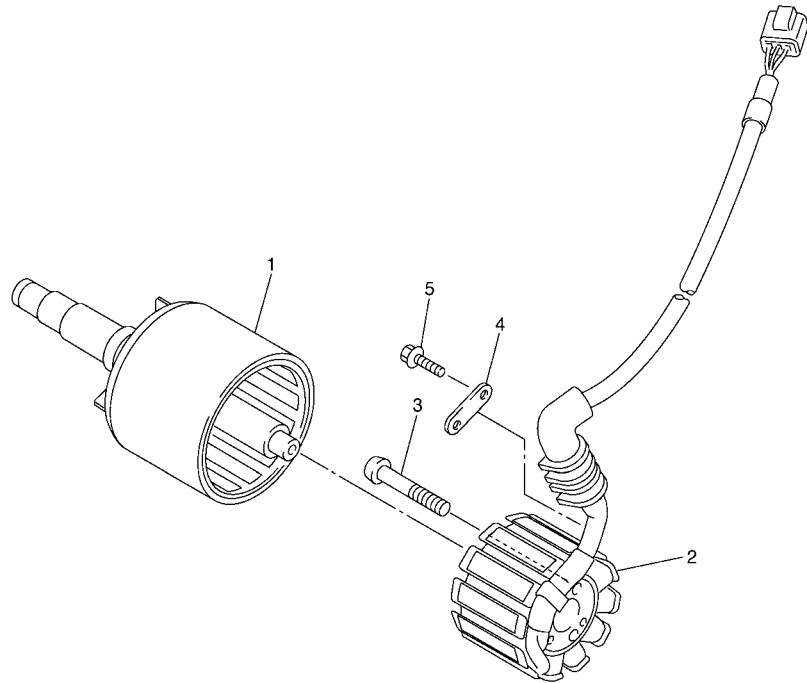


FIG. 39 GENERADOR

REF. Nº	CODIGO Nº	DESCRIPCION	TCAK				OBSERVACIONES
1	5VY-81450-00	ROTOR COMPLETO	1				
2	2D1-81410-10	ESTATOR COMPLETO	1				
3	90149-06067	TORNILLO DE REGLAJE	3				
4	4C8-15191-00	PLACA	1				
5	90105-06078	TORNILLO	1				



5VY1300-C400

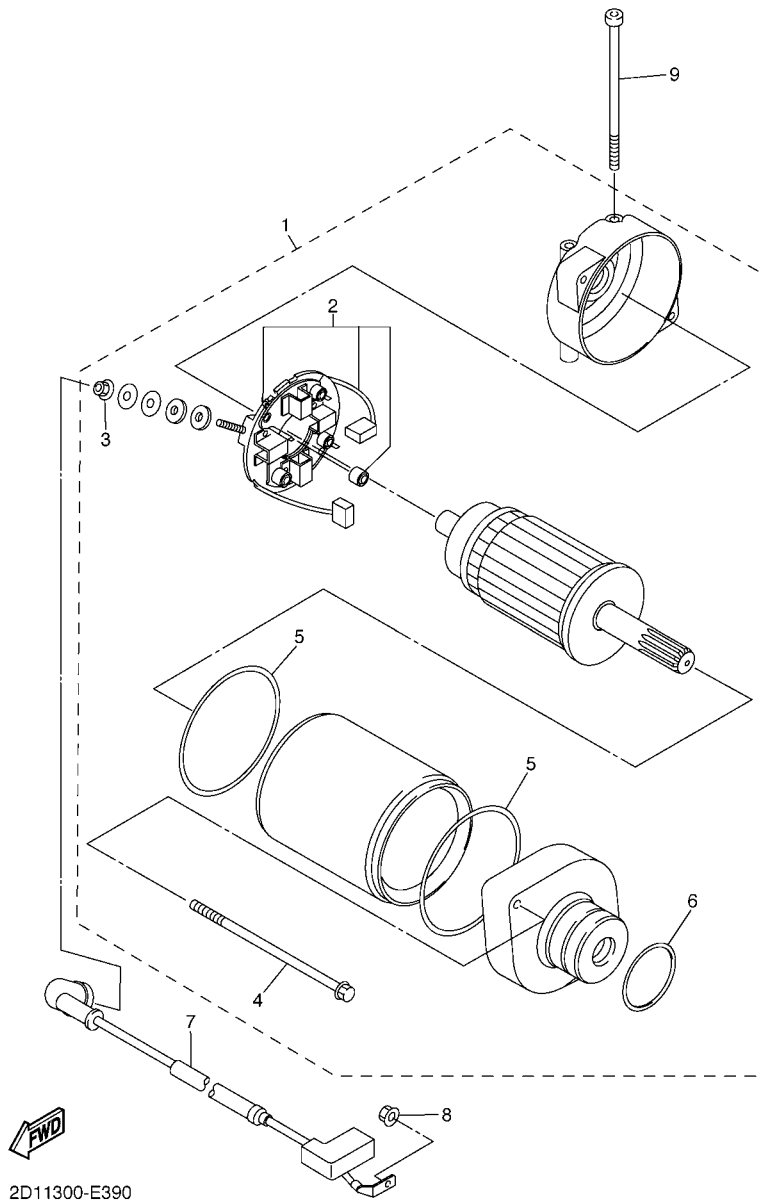
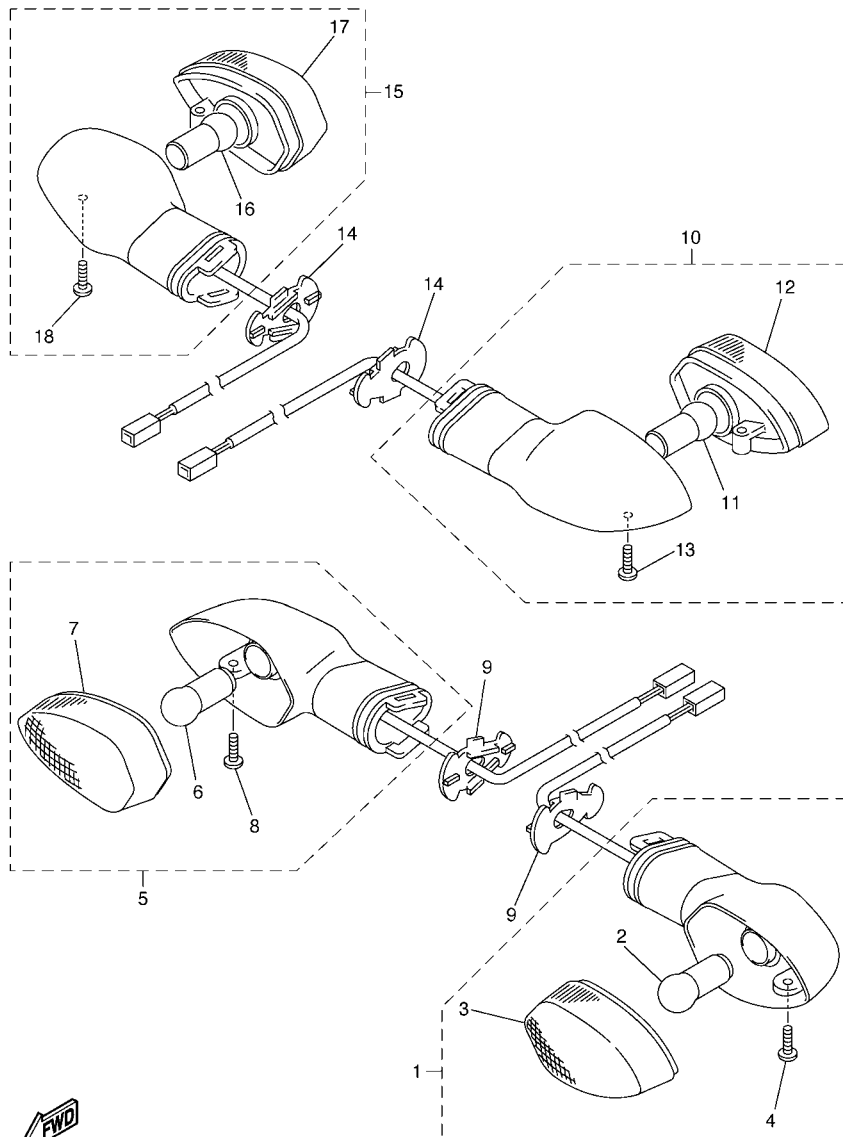


FIG. 40 MOTOR DE ARRANQUE

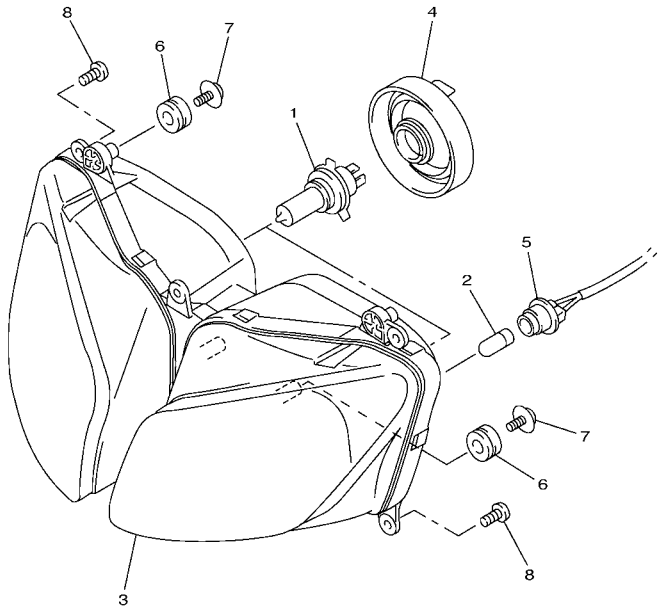
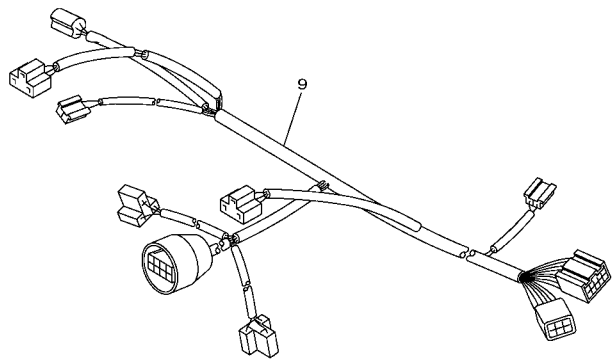
REF. N°	CODIGO N°	DESCRIPCION	TCAK				OBSERVACIONES
1	2D1-81890-00	MOTOR DE ARRANQUE COMPLETO	1				
2	3AJ-81801-00	.JUEGO DE ESCOBILLA	1				
3	4XV-8182A-00	.TUERCA	1				
4	2D1-81826-00	.PERNO	2				
5	11H-81844-00	.EMPAQUE	2				
6	1FK-81847-00	.ANILLO GOMA	1				
7	2D1-81815-00	CABLE, MOTOR DE ARRANQUE	1				
8	4XV-8182A-00	TUERCA	1				
9	91312-06080	TORNILLO	2				



2D11300-E400

FIG. 41 LUZ DE DESTELLADOR

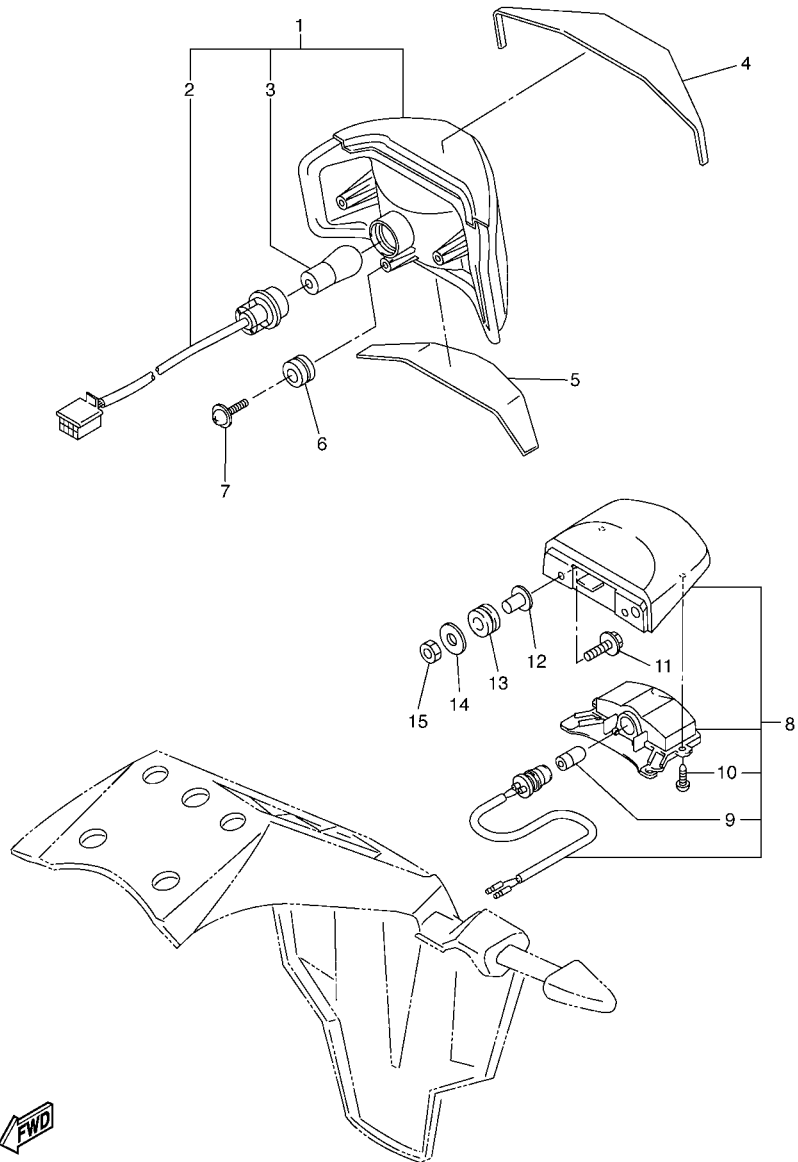
REF. Nº	CODIGO Nº	DESCRIPCION	TCAK				OBSERVACIONES
1	5PW-83310-01	DESTELLADOR DE LUZ DELANT.	1				
2	1KH-83311-00	.BOMBILLA (12V-10W)	1				
3	5PW-8333A-00	.LENTES COMPLETO 1	1				
4	97706-04012	.TORNILLO, ROSCA CHAPA	1				
5	5PW-83320-01	DESTELLADOR DE LUZ DELANT.	1				
6	1KH-83311-00	.BOMBILLA (12V-10W)	1				
7	5PW-8334A-00	.LENTES COMPLETO 2	1				
8	97706-04012	.TORNILLO, ROSCA CHAPA	1				
9	2D1-83318-00	SOPORTE DE DESTELLADOR 1	2				
10	2D1-83330-20	DESTELLADOR DE LUZ TRAS.COMPL.	1				
11	1KH-83311-00	.BOMBILLA (12V-10W)	1				
12	5PW-8334A-00	.LENTES COMPLETO 2	1				
13	97706-04012	.TORNILLO, ROSCA CHAPA	1				
14	2D1-83318-00	SOPORTE DE DESTELLADOR 1	2				
15	2D1-83340-20	DESTELLADOR DE LUZ TRAS.COMPL.	1				
16	1KH-83311-00	.BOMBILLA (12V-10W)	1				
17	5PW-8333A-00	.LENTES COMPLETO 1	1				
18	97706-04012	.TORNILLO, ROSCA CHAPA	1				



3C3P300-H430

FIG. 43 FARO DELANTERO

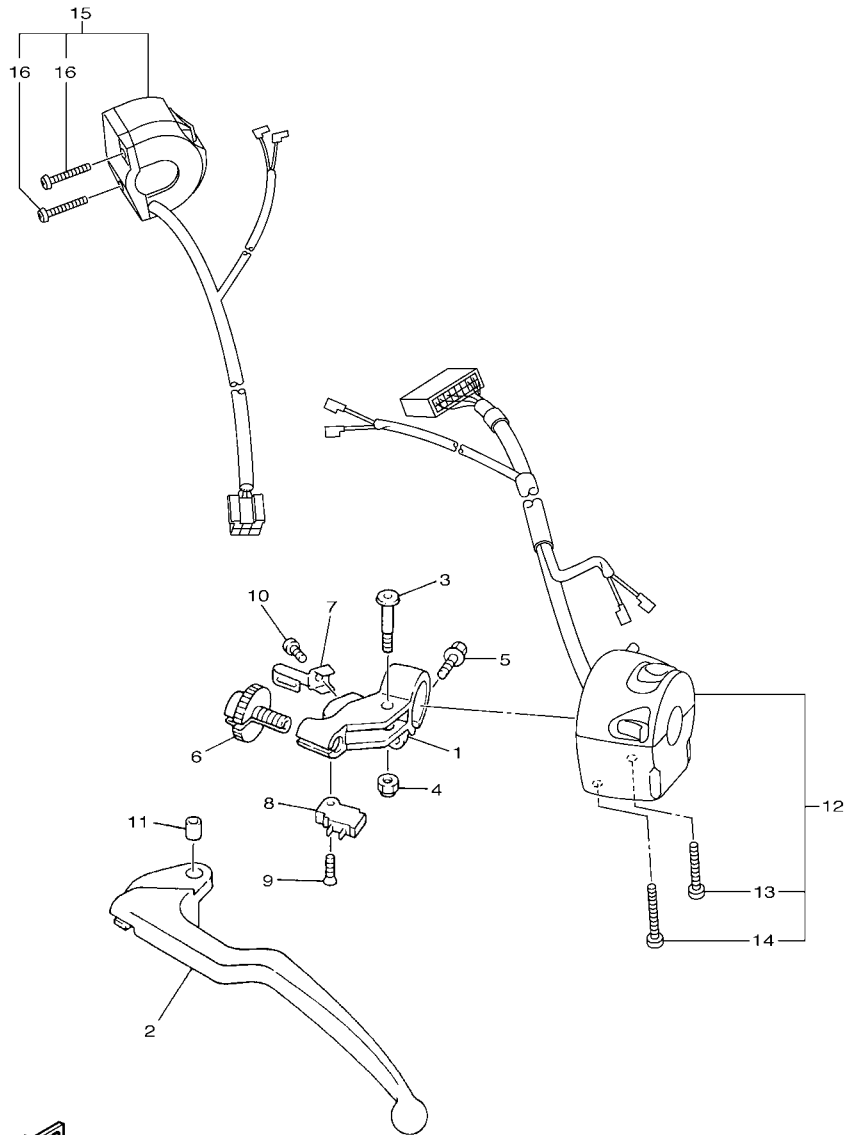
REF. Nº	CODIGO Nº	DESCRIPCION	TCAK				OBSERVACIONES
1	8V0-84314-00	BOMBILLA (12V-60/55W)	2				
2	4SV-84347-00	BOMBILLA (12V-5W)	2				
3	3C3-84310-00	UNIDAD DE FARO DELANTERO COMPL	1				
4	5LV-84397-00	CUBIERTA DE ENCASTRE	2				
5	3C3-84312-00	CABLE COMPLETA	2				
6	90480-14229	TAPON	4				
7	90164-05001	TORNILLO ROSCA HEMBRA	4				
8	97702-50016	TORNILLO ROSCA HEMBRA	5				
9	3C3-84359-00	CABLE DE FARO DELANTERO	1				



2D11300-E430

FIG. 44 LUZ DE COLA

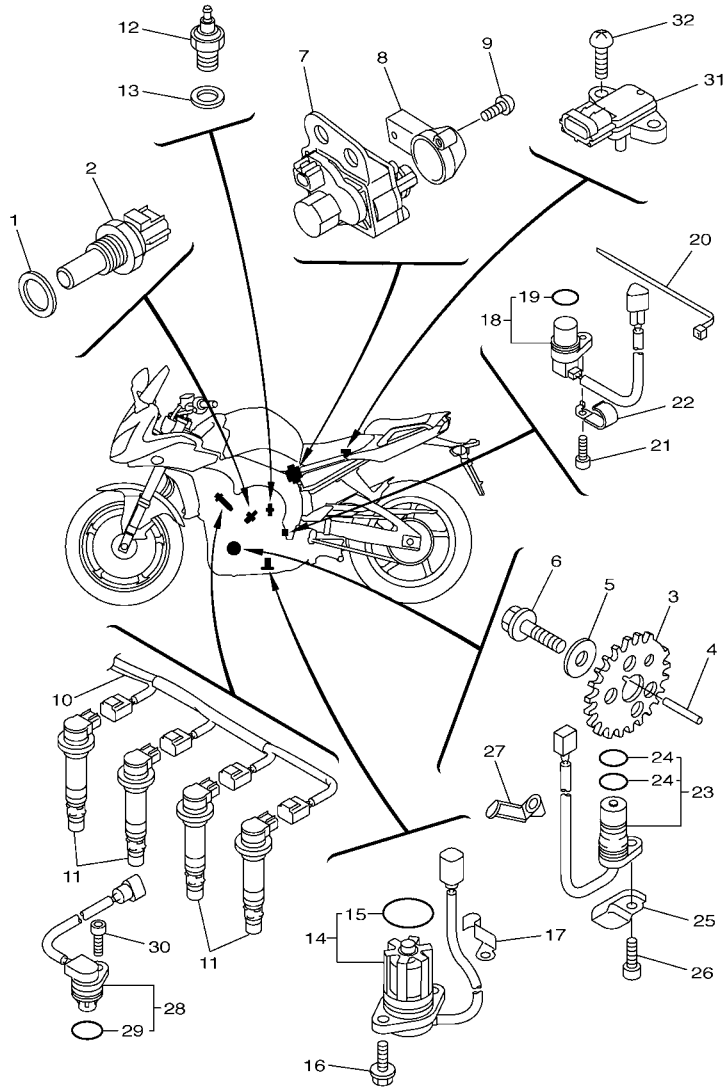
REF. N°	CODIGO N°	DESCRIPCION	TCAK				OBSERVACIONES
1	2D1-84710-00	UNIDAD FARO TRASERO COMPL.	1				
2	2D1-84735-00	.CABLE COMPLETA	1				
3	1A2-84714-41	.AMPOLLETA (12V-21/5W)	1				
4	3C3-84736-00	AMORTIGUADOR DE COLA	1				
5	2D1-84737-00	AMORTIGUADOR, TRASERO 2	1				
6	90480-18276	TAPON	3				
7	90164-05001	TORNILLO ROSCA HEMBRA	3				
8	2D1-84745-00	UNIDAD DE LUZ DE LICENCIA COMP	1				
9	4HC-84744-00	.BOMBILLA (12V-5W)	1				
10	97706-04012	.TORNILLO, ROSCA CHAPA	2				
11	90159-05035	TORNILLO CON VALONA	2				
12	90387-05042	ESPACIADOR	2				
13	90480-11009	TAPON	2				
14	92902-05200	ARANDELA	2				
15	95602-05100	TUERCA U	2				



1CA9300-K450

FIG. 45 INTERRUPTOR DE MANILLAR&PALANC

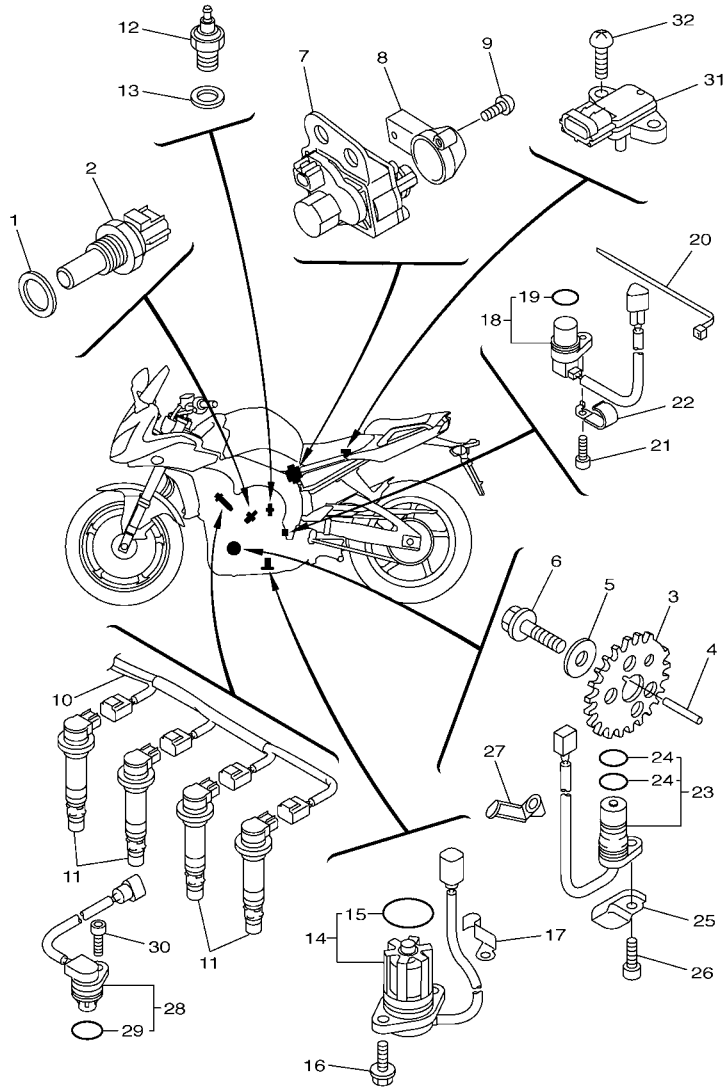
REF. Nº	CODIGO Nº	DESCRIPCION	CAK				OBSERVACIONES
1	4XV-82911-10	SOPORTE DE LEVA 1	1				
2	4XV-83912-11	PALANCA 1	1				
3	2C0-83945-00	PERNO DE PALANCA	1				
4	95607-06200	TUERCA DE AUTO-CIERRE	1				
5	95027-06020	PERNO, DE BRIDA	1				
6	5LV-83951-00	PERNO DE CABLE DE AJUSTE	1				
7	4XV-83929-00	PLACA DE RESORTE	1				
8	4XV-82917-01	INTERRUPTOR	1				
9	98707-03016	TORNILLO DE CABEZA PLANA	1				
10	98507-04010	TORNILLO DE CABEZA PLANA	1				
11	5JJ-83913-00	COLLAR DE PALANCA 1	1				
12	3C3-83969-00	INTERRUPTOR DE MANIJA 5	1				
13	98507-05030	TORNILLO DE CABEZA PLANA	1				
14	98507-05045	TORNILLO DE CABEZA PLANA	1				
15	2D1-83975-00	INTERRUPTOR DE MANIJA 2	1				
16	98507-05022	TORNILLO DE CABEZA PLANA	2				



5D05300-H460

FIG. 46 EQUIPO ELECTRICO 1

REF. Nº	CODIGO Nº	DESCRIPCION	TCAK				OBSERVACIONES
1	90201-12790	ARANDELA PLANA	1				
2	8CC-85790-01	TERMICA SENSORIO	1				
3	2D1-81673-00	ROTOR	1				
4	90282-03001	CHAVETA, RECTA	1				
5	90201-10039	ARANDELA PLANA	1				
6	90105-10290	TORNILLO	1				
7	2D1-85820-00	UNIDADELSEVOMOTOR	1				
8	5VY-85829-00	CUBIERTA	1				
9	97702-50514	TORNILLO ROSCA HEMBRA	2				
10	2D1-82309-00	CABLE SUBCONDUCTOR	1				
11	5VY-82310-00	BOBINA DE ENCENDIDO COMPLETA	4				
12	3GB-82540-01	INTERRUPTOR NEUTRAL COMPL	1				
13	90430-10148	JUNTA	1				
14	5VY-85720-00	MEDIDOR DE NIVEL DE ACEITE	1				
15	5VY-8A8E0-00	.ANILLO O	1				
16	95022-06016	PERNO, DE BRIDA	2				
17	90465-08053	BRIDA	1				
18	4XV-83755-03	SENSOR DE VELOCIDAD	1				
19	4D9-81168-00	.ANILLO O	1				
20	90464-51001	BRIDA	1				
21	90110-06161	TORNILLO ALLEN	1				
22	90462-08057	BRIDA	1				
23	23P-81670-00	RECOGEDOR COMPL.	1				
24	5VY-8A8E1-00	.ANILLO-O	2				
25	5VY-15589-02	PLACA	1				
26	90110-06161	TORNILLO ALLEN	1				
27	90465-08054	BRIDA	1				



5D05300-H460

FIG. 46 EQUIPO ELECTRICO 1

REF. Nº	CODIGO Nº	DESCRIPCION	TCAK				OBSERVACIONES
28	5VY-85896-00	SENSOR DE LEVA	1				
29	4D9-81168-00	.ANILLO O	1				
30	90110-06175	TORNILLO ALLEN	1				
31	2C0-82380-00	SENSOR DE PRESION	1				
32	97702-60520	TORNILLO ROSCA HEMBRA	1				
<hr style="border-top: 1px dashed black;"/>							
<hr style="border-top: 1px dashed black;"/>							
<hr style="border-top: 1px dashed black;"/>							
<hr style="border-top: 1px dashed black;"/>							
<hr style="border-top: 1px dashed black;"/>							
<hr style="border-top: 1px dashed black;"/>							
<hr style="border-top: 1px dashed black;"/>							
<hr style="border-top: 1px dashed black;"/>							
<hr style="border-top: 1px dashed black;"/>							
<hr style="border-top: 1px dashed black;"/>							
<hr style="border-top: 1px dashed black;"/>							
<hr style="border-top: 1px dashed black;"/>							
<hr style="border-top: 1px dashed black;"/>							
<hr style="border-top: 1px dashed black;"/>							
<hr style="border-top: 1px dashed black;"/>							
<hr style="border-top: 1px dashed black;"/>							

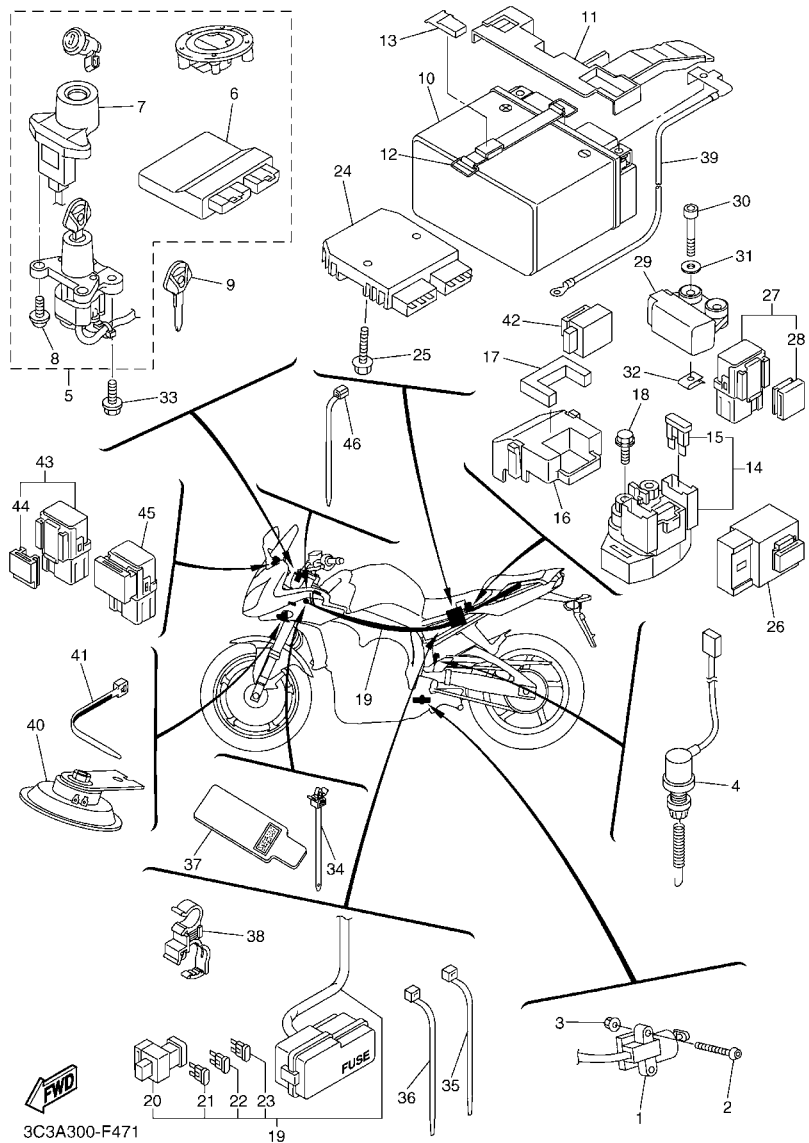


FIG. 47 EQUIPO ELECTRICO 2

REF. Nº	CODIGO Nº	DESCRIPCION	TCAK				OBSERVACIONES
1	5VS-82566-61	INTERRUPTOR	1				
2	92012-05030	PERNO	2				
3	95602-05200	TUERCA DE AUTO-CIERRE	2				
4	2D1-82530-00	INTERRUPTOR DE PARADA COMPLETO	1				
5	2D1-W8250-F0	JUEGO DE INMOVILIZADOR	1				
6	2D1-8591A-C0	.UNIDAD CONTROL	1				
7	2D1-8255P-00	.UNIDAD INMOVILIZADORA	1				
8	5SL-82113-01	.TORNILLO	2				
9	5SL-82511-08	BLANK KEY	1				AP
10	2D1-82100-00	BATERIA (GS YUASA YTZ14S)	1				
11	2D1-82129-00	CUBIERTA DE BATERIA	1				
12	2D1-82131-00	TIRANTE DE BATERIA	1				
13	5YU-2162A-00	GANCHO	1				
14	2C0-81940-00	CONJUNTO ARRANCADOR RELEVO	1				
15	36Y-82151-00	.FUSIBLE (15A-BL)	2				
16	5SL-82119-10	CUBIERTA DE CABLE CONDUCTOR	1				
17	2D1-82176-00	AMORTIGUADOR	1				
18	95022-06008	PERNO, DE BRIDA	2				
19	1CA-82590-00	CONJUNTO DE CABLES	1				
20	5JW-82151-10	.FUSIBLE (50A)	1				
21	5JJ-82151-70	.FUSIBLE (25A-BL)	2				
22	5JJ-82151-10	.FUSIBLE (15A-BL)	2				
23	5JJ-82151-30	.FUSIBLE (10A-BL)	6				
24	1D7-81960-00	RECTIFICADOR Y REGULADOR	1				
25	95822-06025	TORNILLO DE REBORDE	2				
26	5VK-81950-40	RELE COMPLETO	1				
27	5JJ-81950-20	RELE COMPLETO	1				

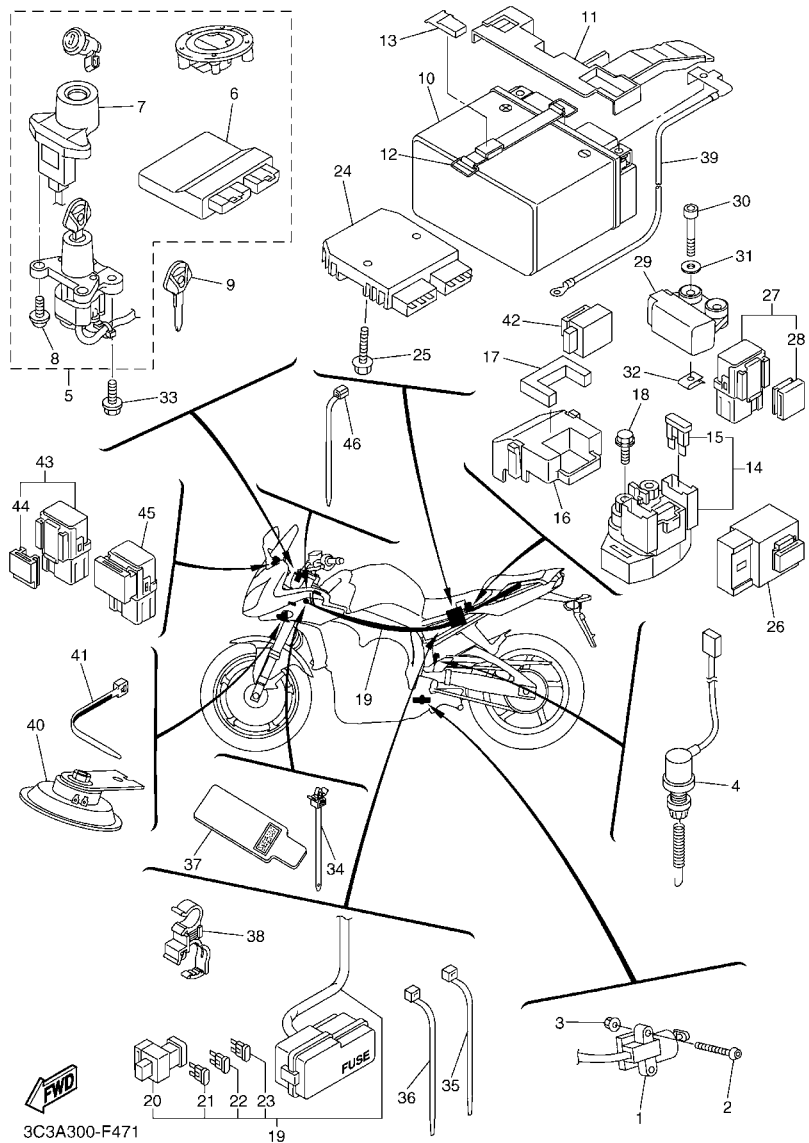


FIG. 47 EQUIPO ELECTRICO 2

REF. Nº	CODIGO Nº	DESCRIPCION	TCAK				OBSERVACIONES
28	5JJ-81952-00	.SOSTEN DE RELE	1				
29	5PS-82576-01	SENSOR ANGULO DE INCLINACION	1				
30	91312-04025	TORNILLO	2				
31	90201-04030	ARANDELA PLANA	2				
32	90183-04039	TUERCA DE RESORTE	2				
33	90109-08195	PÉRNO	2				
34	90464-12036	BRIDA	2				
35	1UA-82591-00	BANDA	2				
36	90464-13073	BRIDA	3				
37	2D1-82589-00	PROTECTOR DE ARNES DE CABLE	1				
38	90464-12012	BRIDA	1				
39	2D1-82116-00	CABLE CONDUCTOR NEGATIVO	1				
40	2D1-83371-00	BOCINA	1				
41	3MA-82591-00	BANDA	1				
42	4GY-83350-00	RELE DE DESTELLADOR COMPL.	1				
43	5EA-81950-20	RELE COMPLETO	1				
44	5EA-81952-00	.SOSTEN DE RELE	1				
45	5DM-81950-00	RELE COMP. (G8HN-1C4T-DJ-Y52)	1				
46	90464-13077	BRIDA	1				

INDICE NUMERICO

CODIGO N°	REF. N°	CODIGO N°	REF. N°	CODIGO N°	REF. N°	CODIGO N°	REF. N°	CODIGO N°	REF. N°	CODIGO N°	REF. N°
2D1-11026-00	1 - 28	3FV-12153-10	4 - 16	2D1-1243E-01	7 - 19	5VY-13598-00	10 - 7	22U-14952-00	11 - 5	2D1-16370-00	17 - 9
5VY-11101-20	1 - 1	3LN-12153-10	4 - 15	5VY-1243F-01	7 - 9	2D1-13750-20	11 - 1	5PS-14987-00	11 - 23	2D1-16382-00	17 - 1
5VY-1111G-00	1 - 26	1HX-12168-00	4 - 14	5VY-12443-10	15 - 47	5VY-13761-00	11 - 30	4C8-15100-19	14 - 1	5VY-16383-00	17 - 11
5VY-11133-30	1 - 2	1HX-12168-20	4 - 14	2D1-1244G-00	7 - 16	5VY-13898-00	8 - 13	4B1-15113-00	15 - 33	5VY-16384-00	17 - 10
5VY-11134-10	1 - 3	1HX-12168-40	4 - 14	4C8-12450-10	6 - 11	2D1-13907-02	28 - 12	4XV-15138-00	14 - 2	4X7-16385-00	17 - 14
5VY-11165-00	15 - 30	1HX-12168-60	4 - 14	2D1-12461-00	7 - 26	2D1-13971-00	11 - 38	5EB-15155-00	14 - 3	2D1-17121-10	18 - 9
2D1-11181-00	1 - 17	1HX-12168-80	4 - 14	22W-12462-00	7 - 27	5PW-14103-00	11 - 29	5VY-15163-00	18 - 10	2D1-17131-00	18 - 6
5VY-11191-02	1 - 18	1HX-12168-A0	4 - 14	2D1-12464-00	7 - 32	5JW-14104-00	11 - 33	5VY-15164-00	15 - 4	2D1-17151-00	18 - 3
5VY-11193-10	1 - 20	1HX-12168-F0	4 - 14	2D1-12467-00	7 - 43	4KM-14137-00	11 - 9	36Y-15189-00	15 - 42	2D1-17161-00	18 - 8
214-11198-01	9 - 7	1HX-12168-H1	4 - 14	5VY-12469-10	6 - 1	5PS-14147-00	11 - 31	4H7-15189-00	15 - 44	5VY-17211-00	18 - 32
5VY-11311-10	2 - 1	1HX-12168-K1	4 - 14	4XV-12485-00	7 - 12	5VY-14171-00	11 - 15	5PX-15189-00	15 - 8	2D1-17221-00	18 - 21
2D1-1133E-01	13 - 20	1HX-12168-M1	4 - 14	39P-12481-00	6 - 29	5VY-14204-00	11 - 16	4C8-15191-00	39 - 4	5VY-17231-00	18 - 29
2D1-1133F-11	13 - 21	1HX-12168-R1	4 - 14	2D1-12484-01	6 - 36	8CC-14216-10	11 - 28	5VY-15316-00	14 - 21	5VY-17241-00	18 - 26
5VY-11351-00	2 - 2	1HX-12168-U1	4 - 14	4XV-12485-00	6 - 27	3XV-14251-00	11 - 13	5PW-15361-00	14 - 20	2D1-17251-01	18 - 30
2D1-11411-00	3 - 1	1HX-12168-W1	4 - 14	5VY-12485-10	7 - 5	5PW-14251-00	11 - 24	3F9-15362-10	15 - 17	2D1-17261-00	18 - 24
5VY-11416-00	3 - 6	1HX-12168-Y1	4 - 14	1AA-12535-00	7 - 24	5PW-14349-00	11 - 22	2D1-15393-00	10 - 19	4C8-17402-00	18 - 17
5VY-11416-10	3 - 6	1HX-12169-11	4 - 14	2D1-12551-00	7 - 36	5SL-14349-00	11 - 27	5VY-15411-00	15 - 1	2D1-17411-00	18 - 1
5VY-11416-20	3 - 6	1HX-12169-31	4 - 14	5VY-12576-00	6 - 2	5FL-14349-10	11 - 19	2D1-15413-10	15 - 36	5VY-17442-00	18 - 19
5VY-11416-30	3 - 6	1HX-12169-50	4 - 14	2D1-12578-00	7 - 11	5JW-14396-00	11 - 12	2D1-15416-00	15 - 23	5VY-17446-00	18 - 15
5VY-11416-A0	3 - 6	1HX-12169-70	4 - 14	5VY-12579-00	7 - 6	2D1-14409-00	10 - 21	2D1-15418-00	15 - 14	3CV-17460-00	18 - 35
5VY-11445-00	16 - 8	1HX-12169-90	4 - 14	5VY-12588-00	6 - 32	2D1-1440B-00	10 - 22	2D1-15421-00	15 - 16	2D1-18101-00	20 - 10
5VY-11478-00	16 - 4	1HX-12169-E0	4 - 14	39P-12589-00	7 - 39	2D1-14411-00	10 - 9	4C8-15431-00	15 - 39	2D1-18110-00	20 - 15
2D1-11537-10	16 - 1	1HX-12169-G0	4 - 14	2D1-12637-00	6 - 6	2D1-14413-01	11 - 39	2D1-15441-01	15 - 32	2D1-18112-00	20 - 13
5VY-11549-00	3 - 5	1HX-12169-J0	4 - 14	2D1-12675-00	7 - 25	2D1-14421-00	10 - 10	2D1-15451-10	15 - 10	5EB-18113-00	20 - 16
5VY-11603-01	3 - 8	1HX-12169-L0	4 - 14	5EB-12822-00	9 - 14	2D1-14451-00	10 - 11	4C8-15456-00	15 - 28	2D1-18115-00	20 - 17
5VY-11631-10	3 - 7	1HX-12169-N0	4 - 14	5VY-13117-10	8 - 5	2D1-14452-00	10 - 12	4C8-15461-00	15 - 19	2D1-18116-00	20 - 20
5VY-11633-00	3 - 10	1HX-12169-T0	4 - 14	2D1-13160-00	11 - 8	5VY-14457-00	10 - 14	4C8-15462-00	15 - 37	5VX-18116-00	20 - 20
14B-11650-00	3 - 2	2D1-12170-10	5 - 1	5VY-13161-00	9 - 11	2D1-14462-00	10 - 13	5VY-15515-00	16 - 7	5VY-18127-10	20 - 5
5VY-11654-01	3 - 3	14B-12176-00	5 - 3	5VY-1316E-00	8 - 10	2D1-14498-00	10 - 17	5VY-15517-00	16 - 12	5VY-18140-00	20 - 3
2D1-11656-00	3 - 4	2D1-12180-20	5 - 2	5VY-13310-10	6 - 17	5JW-14589-00	11 - 26	5VY-15521-00	16 - 13	5VY-18144-00	20 - 1
2D1-11656-10	3 - 4	5VY-12210-21	5 - 6	5VY-13336-00	6 - 19	2D1-14602-10	13 - 1	5VY-15542-00	15 - 5	5VX-18154-00	20 - 21
2D1-11656-20	3 - 4	2D1-12213-00	5 - 7	5VY-13354-00	17 - 32	4FM-14613-00	13 - 3	5VY-15570-00	16 - 5	2D1-18511-00	19 - 4
2D1-11656-30	3 - 4	5BE-12241-00	1 - 19	5VY-13355-00	6 - 21	2D1-14703-10	13 - 6	5VY-15586-00	16 - 6	2D1-18512-00	19 - 5
2D1-12111-00	4 - 1	5VY-12251-00	5 - 9	2D1-13400-10	9 - 5	2D1-14718-20	13 - 9	5VY-15589-02	46 - 25	5VY-18513-01	19 - 6
2D1-12112-00	4 - 2	5VY-12252-01	5 - 10	5VY-13410-00	8 - 2	5JW-14723-00	12 - 7	5VY-16150-00	17 - 7	5VY-18531-00	19 - 7
2D1-12113-00	4 - 6	5VY-12277-00	27 - 12	4C8-13414-00	9 - 9	2D1-14737-00	13 - 17	5VY-16154-00	17 - 8	5VY-18535-00	19 - 8
2D1-12114-00	4 - 7		27 - 28	5VY-13416-00	8 - 7	5VY-14755-00	13 - 7	5VY-16155-00	16 - 2	5VY-18536-00	19 - 10
5NL-12116-00	4 - 4	2D1-12405-01	7 - 22	5VY-13418-11	14 - 6	2D1-14799-10	13 - 10	5VY-16164-00	17 - 30	5VY-18540-00	19 - 1
1HX-12117-00	4 - 8	2D1-12405-11	7 - 23	5GH-13440-20	9 - 2	2D1-14826-00	13 - 18	5VY-16181-00	17 - 31	136-18542-00	19 - 2
1WG-12117-00	4 - 9	3C3-1240J-00-PO	7 - 45	5VY-13470-00	9 - 13	5VY-1482K-00	1 - 21	5VY-16321-00	17 - 15	5VY-18562-00	19 - 11
1HX-12118-00	4 - 10	3C3-1240K-00-PO	7 - 46	5JW-13473-00	9 - 16	2D1-14840-00	12 - 1	5VY-16325-00	17 - 13	2D1-21110-03-PO	21 - 1
1WG-12118-00	4 - 11	2D1-12410-00	7 - 1	5EB-13475-00	9 - 15	5VY-14881-00	12 - 2		17 - 16	2D1-2117G-00	21 - 18
4SV-12119-00	4 - 13	5LP-12411-00	7 - 2	5VY-13490-00	9 - 3	5VY-14882-00	12 - 3	5VY-16330-00	17 - 17	4XV-2117K-00	29 - 23
4TV-12119-00	4 - 12	4C8-12420-20	6 - 7	5VY-13543-00	11 - 36	5VY-14883-00	12 - 5	5VY-16331-00	17 - 12	2D1-2117N-00	21 - 14
5VY-12121-00	4 - 3	5VY-12422-00	6 - 14	8FP-13556-00	11 - 32	5SL-14890-10	1 - 22	5VY-16340-00	17 - 26	2D1-21190-01-PO	21 - 3
3GM-12126-00	4 - 5	4C8-12438-00	6 - 10	5VY-13595-00	10 - 1	5VY-14899-01	1 - 23	132-16346-00	20 - 2	3C3-21261-00	22 - 51
3FV-12153-09	4 - 16	4XV-12439-00	6 - 12	5VY-13596-00	10 - 3	5VY-14905-00	11 - 34	5VY-16351-00	17 - 18	2D1-21287-01	21 - 26
3LN-12153-09	4 - 15	5VY-1243A-00	7 - 15	5VY-13597-00	10 - 5	5DM-14936-00	11 - 25	4XV-16356-01	17 - 25	3C3-21341-01	29 - 6

INDICE NUMERICO

CODIGO Nº	REF. Nº	CODIGO Nº	REF. Nº	CODIGO Nº	REF. Nº	CODIGO Nº	REF. Nº	CODIGO Nº	REF. Nº	CODIGO Nº	REF. Nº
2D1-21345-00	21 - 23	3C3-22826-00	22 - 37	2D1-24106-01	28 - 34	5VY-25168-00-98	30 - 1	3JD-25917-00	33 - 11	5VX-27437-00	36 - 45
3YX-21376-00	21 - 20	2D1-23102-03	27 - 1	2D1-24108-01	28 - 35	4XV-25181-10	30 - 9	5SL-25917-00	33 - 6		36 - 52
4XV-21376-00	22 - 13	2D1-23103-03	27 - 17	2D1-24129-00	21 - 31	5VY-25338-00-4X	32 - 1	4SV-25919-00	31 - 9	3VR-27441-01	36 - 48
2D1-2139U-00	7 - 33	2D1-23110-00	27 - 7	2D1-2412G-00	28 - 3	5VY-25338-00-98	32 - 1		31 - 19	2D1-27442-11	36 - 15
2D1-2144G-00	36 - 34	2D1-23111-00	27 - 15	2D1-24139-00	21 - 32	5LV-25364-00	32 - 8	5SL-25919-00	33 - 8	2D1-27443-11	36 - 29
4C8-21495-00	21 - 10		27 - 31	5SL-2413B-00	28 - 38	2D1-25366-00	32 - 12	5VX-25921-50	33 - 10	2D1-27486-00	36 - 18
	21 - 13	5VY-23118-00	27 - 13	2D1-2414P-00	28 - 36	2D1-25377-00	32 - 7	4SV-25924-00	31 - 10	2D1-27487-00	36 - 36
5PW-21511-01-P6	22 - 1		27 - 29	2D1-2414R-00	28 - 37	2D1-25381-00	32 - 23		31 - 20	3C3-274A3-00	36 - 66
5PW-21511-01-PB	22 - 1	2D1-23120-00	27 - 23	2D1-24181-00	28 - 27	5VY-25388-00	32 - 21	8CR-25924-00	33 - 13	39P-28100-01	22 - 55
3C3-21541-00	22 - 21	4KM-23123-01	27 - 36	3MA-24181-00	13 - 13	5VY-25389-01	32 - 22	3GM-25925-00	31 - 11	1CA-28199-S1	22 - 56
1CA-21568-00	28 - 39	2D1-23136-00	27 - 2	5VX-24181-00	28 - 6	5MT-25398-00	30 - 7		31 - 21	3P6-28307-00	38 - 10
39P-21575-00	21 - 35		27 - 18	5VY-24181-00	28 - 2		32 - 11	5SL-25926-00	33 - 15	3C3-28315-A0	38 - 13
3C3-21611-00	22 - 53	2D1-23141-00	27 - 11	2D1-24183-01	21 - 25	5MT-25398-10	30 - 7	2D1-26111-01	34 - 1	2D1-28345-01	28 - 23
3C3-21617-00	22 - 27		27 - 27	2D1-24184-00	21 - 21		32 - 11	4YR-26240-02	34 - 3	3C3-2834E-00	38 - 33
2D1-21629-00	22 - 42	4PU-23144-00	27 - 6	2D1-24185-00	21 - 22	5MT-25398-20	30 - 7	4YR-26241-02	34 - 2	4XV-2834E-00	28 - 24
5YU-2162A-00	47 - 13		27 - 22	2D1-24192-00	28 - 14		32 - 11	51J-26246-01	34 - 4		38 - 9
5YU-21639-00	21 - 27	4PU-23145-01	27 - 4	2D1-24317-10	28 - 20	2D1-25445-20	32 - 15	3C3-26280-10	38 - 39	3C3-2834F-00	38 - 35
3C3-2163A-00	22 - 26		27 - 20	68V-24376-00	11 - 11	2D1-2580T-00	31 - 3	3LN-26281-01	34 - 6	3C3-28356-00	38 - 27
2D1-21646-00	22 - 14	4V4-23146-L0	27 - 3	19B-24486-00	28 - 18	2D1-2580U-00	31 - 13	4BP-26282-00	34 - 7	3C3-2835U-00	38 - 32
2D1-21650-00	24 - 36		27 - 19	1EC-24491-00	28 - 13	2D1-2580W-00	33 - 3	3C3-26290-10	38 - 40	3C3-2835V-00	38 - 34
14B-21668-00	24 - 40	3XJ-23147-L0	27 - 16	39P-24602-00	28 - 9	5D0-2581T-00	31 - 1	3C3-26298-00	38 - 41	3C3-2836A-00	38 - 29
2D1-21688-02	22 - 43		27 - 32	2D1-24665-00	29 - 25	5SL-25827-00	33 - 17	2D1-26302-00	34 - 5	4KN-2836B-00	22 - 57
2D1-216A2-00	22 - 10	4V4-23153-L0	27 - 5	2D1-24710-01	29 - 1	5SL-25827-10	33 - 18	5VS-26332-00	35 - 10	3C3-2836E-00	38 - 30
2D1-216A3-00	22 - 11		27 - 21	2D1-24711-00	29 - 2	5SL-25828-00	33 - 19	3C3-28335-00	34 - 10	3C3-2836K-00	38 - 19
2D1-21711-00	23 - 1	509-23158-L0	27 - 9	3C3-2471K-00-P4	22 - 22	2D1-2582A-00	37 - 7	3C3-27111-00	36 - 60	3C3-2836L-00	38 - 20
2D1-21719-00	23 - 5		27 - 25	3C3-2471K-00-P7	22 - 22	2D1-2582W-00	33 - 1	278-27114-00	29 - 5	3C3-28371-01	38 - 6
3C3-2171A-00-P3	28 - 22	2D1-23170-01	27 - 24	3C3-24723-00	22 - 17	5SL-25838-00	33 - 7	371-27114-00	36 - 61	3C3-28372-00	38 - 7
3C3-2171A-00-P5	28 - 22	2D1-23170-11	27 - 8	3C3-24724-00	22 - 18	5D0-2583H-00	37 - 17	5VX-27114-00	36 - 17	3C3-2837J-00	38 - 8
2D1-21721-00	23 - 2	278-23181-50	27 - 10	4HM-24728-00	29 - 3	2D1-2583V-00	37 - 5		36 - 31	3C3-28381-00	38 - 1
5PW-2174X-00	22 - 25		27 - 26	3C3-2472K-00-P4	22 - 23	5SL-25852-00	37 - 14	3C3-27151-01	36 - 62	1CA-28391-20	38 - 14
2D1-2174Y-00	21 - 15	3C3-23318-00	26 - 14	3C3-2472K-00-P7	22 - 23	5VS-25852-00	35 - 3	5D0-27152-00	36 - 63	1CA-28392-20	38 - 15
26H-21828-00	23 - 8	3C3-23319-00	26 - 15	3C3-24737-00	22 - 19	20S-25854-00	35 - 5	2D1-27211-00	37 - 1	4D9-81168-00	46 - 19
2D1-21871-00	23 - 6	2D1-23340-10	27 - 34	22W-24741-00	22 - 28	5SL-25854-00	37 - 12	4BP-27222-02	37 - 9		46 - 29
5VY-21875-00	23 - 7	3LC-23357-00	27 - 14	3C3-24741-00	29 - 9	5SL-25855-00	37 - 13	39P-27311-00	36 - 1	2D1-81410-10	39 - 2
3C3-2193A-00	22 - 24		27 - 30	3C3-24747-00	22 - 20	5VS-25855-00	35 - 4	2D1-27321-00	36 - 2	5VY-81450-00	39 - 1
2D1-2197E-00	21 - 2	3C3-23378-00	35 - 23	3C3-24750-01	29 - 16	4BP-2585F-01	37 - 8	2D1-27410-00	36 - 11	23P-81670-00	46 - 23
39P-22110-00	24 - 1	2D1-23405-01	26 - 10	3C3-24751-00	29 - 17	5VS-25867-00	35 - 11	4BP-27413-00	36 - 12	2D1-81673-00	46 - 3
2D1-22117-00	24 - 20	4XV-23415-01	26 - 4	2D1-2476U-00	29 - 7	3C3-25872-01	35 - 16		36 - 26	3AJ-81801-00	40 - 2
5JJ-22128-00	24 - 5	4XV-23418-00	26 - 7	2D1-2476V-00	29 - 8	2D1-25874-00	37 - 22	1HX-27415-00	36 - 19	2D1-81815-00	40 - 7
39P-22141-00	24 - 33	4XV-2341B-00	26 - 13	3C3-24773-00-P4	22 - 16	2D1-25875-00	35 - 21		36 - 37	2D1-81826-00	40 - 4
2D1-22151-00	24 - 9	4PX-23426-00	21 - 34	3C3-24773-00-P8	22 - 16	2D1-25876-00	35 - 22	2D1-2741L-10	36 - 42	4XV-8182A-00	40 - 3
2D1-2217A-10	24 - 21	3VD-23434-00	26 - 12	4BP-24780-00	29 - 18	2D1-25886-00	37 - 25	2D1-27420-00	36 - 25		40 - 8
2D1-2217M-00	24 - 22	2D1-23441-00	26 - 17	2D1-24780-02	29 - 11	2D1-25894-00	37 - 11	1NL-27424-00	36 - 16	11H-81844-00	40 - 5
39P-22184-00	24 - 2	2D1-23442-00	26 - 20	2D1-24785-00	29 - 10	2D1-25895-00	37 - 15		36 - 30	1FK-81847-00	40 - 6
2D1-22210-41	25 - 1	5YU-23445-00	26 - 24	2D1-2478E-00	29 - 21	5VS-2589F-00	35 - 7	36Y-27424-01	36 - 55	2D1-81890-00	40 - 1
2D1-22210-51	25 - 1	3FV-23462-00	26 - 2	4BP-24792-00	29 - 12	5VS-2589H-00	35 - 6	2D1-27425-02	21 - 36	2C0-81940-00	47 - 14
5SL-22311-00	24 - 13	5JW-23844-00	38 - 11		29 - 19	5SL-25914-00	33 - 9	2D1-2742L-10	36 - 49	5DM-81950-00	47 - 45
3C3-22825-00	22 - 36	2D1-23857-00	35 - 17	5VY-25168-00-3X	30 - 1	5DH-25916-00	33 - 14	3VR-27431-01	36 - 41	5EA-81950-20	47 - 43

INDICE NUMERICO

CODIGO Nº	REF. Nº	CODIGO Nº	REF. Nº	CODIGO Nº	REF. Nº	CODIGO Nº	REF. Nº	CODIGO Nº	REF. Nº	CODIGO Nº	REF. Nº
5JJ-81950-20	47 - 27	5PW-8333A-00	41 - 3	5SL-W0045-00	31 - 8	90109-066F0	1 - 25	90111-05015	36 - 20	90179-05003	28 - 32
5VK-81950-40	47 - 26		41 - 17		31 - 18	90109-08170	13 - 5		36 - 38	90179-05523	38 - 3
5EA-81952-00	47 - 44	2D1-83340-20	41 - 15	5VX-W0046-00	33 - 12	90109-08174	36 - 14	90111-05019	28 - 28		38 - 26
5JJ-81952-00	47 - 28	5PW-8334A-00	41 - 7	5SL-W0047-00	33 - 5		36 - 28	90111-05024	28 - 31	90179-08410	13 - 4
1D7-81960-00	47 - 24		41 - 12	3GM-W0047-10	31 - 7	90109-08195	47 - 33	90111-06031	7 - 44	90179-10006	1 - 11
2D1-82100-00	47 - 10	4GY-83350-00	47 - 42		31 - 17	90109-085G6	36 - 57	90111-06060	13 - 11	90179-10025	21 - 9
5SL-82113-01	47 - 8	2D1-83371-00	47 - 40	3MA-W0047-10	31 - 5	90109-10029	36 - 64	90111-06079	7 - 48		21 - 12
2D1-82116-00	47 - 39	2D1-83500-A0	42 - 1		31 - 15	90110-05028	28 - 19	90111-06080	7 - 47	90179-20007	17 - 23
5SL-82119-10	47 - 16	3C3-83513-00	42 - 2	1J3-W0048-00	31 - 12	90110-05112	28 - 10	90111-06098	20 - 22	90179-22019	18 - 37
2D1-82122-10	22 - 15	4XV-83755-03	46 - 18		31 - 22	90110-06102	24 - 16		21 - 28	90179-30006	26 - 5
2D1-82129-00	47 - 11	4XV-83912-11	45 - 2	1UY-W0048-00	33 - 16	90110-06110	13 - 19	90111-10039	36 - 21	90183-04039	47 - 32
2D1-8212B-02	22 - 7	5JJ-83913-00	45 - 11	4SV-W0057-00	31 - 4	90110-06161	6 - 35		36 - 32	90183-050A6	38 - 12
18G-82131-00	29 - 15	5VS-83922-00	35 - 9		31 - 14		6 - 42	90116-10023	14 - 10	90183-051A0	22 - 30
2D1-82131-00	47 - 12	4XV-83929-00	45 - 7	5SL-W0057-00	33 - 4		7 - 13	90116-10032	14 - 9	90183-06053	38 - 24
36Y-82151-00	47 - 15	2C0-83945-00	45 - 3	4SV-W0057-10	31 - 6		8 - 9	90116-10048	32 - 16	90185-10009	32 - 17
5JJ-82151-10	47 - 22	5LV-83951-00	45 - 6		31 - 16		9 - 12	90119-05021	37 - 26	90185-10023	36 - 4
5JW-82151-10	47 - 20	3C3-83969-00	45 - 12	2TV-W2470-00	29 - 22		14 - 8	90119-06230	23 - 13	90185-18009	24 - 34
5JJ-82151-30	47 - 23	2D1-83975-00	45 - 15	3C3-W2587-00	35 - 1		46 - 21	90119-06257	17 - 21	90185-24008	32 - 24
5JJ-82151-70	47 - 21	4HM-83980-00	35 - 12	3C3-W283G-00-P6	38 - 4		46 - 26	90119-09012	14 - 11	90201-04030	47 - 31
2D1-82176-00	47 - 17	3C3-84310-00	43 - 3	2D1-W8250-F0	47 - 5	90110-06164	18 - 16	90149-06022	6 - 43	90201-05017	13 - 12
2D1-82309-00	46 - 10	3C3-84312-00	43 - 5	3C3-Y283G-0P-P4	38 - 4	90110-06167	6 - 25	90149-06043	31 - 2	90201-05043	22 - 48
5VY-82310-00	46 - 11	8V0-84314-00	43 - 1	3C3-Y283W-10	38 - 5	90110-06173	8 - 6	90149-06064	15 - 6	90201-06034	1 - 14
1C7-82380-00	11 - 17	4SV-84347-00	43 - 2	2D1-YK241-00-P0	28 - 1	90110-06175	46 - 30	90149-06067	39 - 3	90201-06086	28 - 5
2C0-82380-00	46 - 31	3C3-84359-00	43 - 9	2D1-YK241-00-P9	28 - 1	90110-06176	16 - 15	90149-06134	29 - 24	90201-06431	15 - 7
2D1-82386-00	11 - 10	5LV-84397-00	43 - 4	90101-08013	32 - 26	90110-06178	1 - 24	90149-06162	21 - 24	90201-06589	16 - 14
5SL-82511-08	47 - 9	2D1-84710-00	44 - 1	90101-10025	36 - 3	90110-06182	8 - 14	90149-06165	23 - 3	90201-08057	32 - 28
2D1-82530-00	47 - 4	1A2-84714-41	44 - 3	90101-10033	36 - 67		15 - 31	90149-06302	22 - 4	90201-08066	37 - 20
3GB-82540-01	46 - 12	2D1-84735-00	44 - 2		36 - 72		19 - 12		24 - 39	90201-10020	21 - 7
2D1-8255P-00	47 - 7	3C3-84736-00	44 - 4	90105-06026	1 - 6	90110-06200	38 - 22	90149-08009	33 - 2	90201-10021	32 - 18
5VS-82566-61	47 - 1	2D1-84737-00	44 - 5	90105-06065	6 - 15		38 - 37	90150-05024	38 - 2	90201-10029	17 - 28
5PS-82576-01	47 - 29	4HC-84744-00	44 - 9	90105-06066	6 - 22	90110-06232	7 - 31	90153-06002	6 - 38	90201-10033	1 - 10
2D1-82589-00	47 - 37	2D1-84745-00	44 - 8	90105-06078	26 - 16	90110-06233	28 - 30	90154-05007	38 - 18		1 - 12
1CA-82590-00	47 - 19	3Y6-85130-02	22 - 47		39 - 5	90110-06255	15 - 15		38 - 21	90201-10035	36 - 9
1UA-82591-00	21 - 19	5VY-85720-00	46 - 14	90105-06085	35 - 25	90110-06276	15 - 35		38 - 25	90201-10039	46 - 5
	47 - 35	8CC-85790-01	46 - 2	90105-07006	5 - 4	90110-06277	15 - 34	90154-05035	28 - 17	90201-10065	26 - 23
3MA-82591-00	35 - 18	2D1-85820-00	46 - 7	90105-08101	14 - 14	90110-06320	15 - 22	90157-05025	36 - 13	90201-10669	36 - 58
	47 - 41	5VY-85829-00	46 - 8	90105-08191	22 - 41	90110-06321	15 - 21		36 - 27	90201-12575	20 - 9
4XV-82911-10	45 - 1	2D1-85870-00	11 - 4	90105-10211	24 - 31	90110-06323	15 - 12	90157-10001	21 - 4	90201-12790	46 - 1
4XV-82917-01	45 - 8	2D1-85885-00	11 - 2		25 - 4	90110-06331	15 - 29	90159-05035	44 - 11	90201-16027	36 - 5
5PW-83310-01	41 - 1	5FL-85885-10	11 - 3	90105-10283	24 - 25		15 - 41	90159-05056	22 - 29	90201-18013	24 - 35
1KH-83311-00	41 - 2	8FP-85886-00	10 - 15		24 - 28	90110-06349	15 - 38	90164-05001	42 - 3	90201-20016	16 - 3
	41 - 6	5VY-85896-00	46 - 28	90105-10290	46 - 6	90110-08071	36 - 23		43 - 7	90201-20017	16 - 9
	41 - 11	2D1-8591A-C0	47 - 6	90105-10638	31 - 23		36 - 39		44 - 7	90201-22015	18 - 36
	41 - 16	2D1-8592A-00	13 - 2	90109-05005	10 - 23	90110-08099	15 - 13	90170-06228	20 - 18	90201-25020	32 - 25
2D1-83318-00	41 - 9	5VY-8A8E0-00	46 - 15	90109-06015	7 - 30	90110-10024	21 - 8	90170-08010	37 - 10	90201-257H0	18 - 38
	41 - 14	5VY-8A8E1-00	46 - 24	90109-06031	22 - 5		21 - 11	90176-06014	7 - 4	90201-281U8	26 - 8
5PW-83320-01	41 - 5	2D1-W0041-00	35 - 2	90109-06100	14 - 15	90110-10025	36 - 74	90176-10075	1 - 13	90202-05088	28 - 33
2D1-83330-20	41 - 10	5VX-W0042-51	37 - 6	90109-06253	22 - 8	90110-10028	36 - 10	90176-28083	26 - 9	90202-05224	28 - 29

INDICE NUMERICO

CODIGO Nº	REF. Nº	CODIGO Nº	REF. Nº	CODIGO Nº	REF. Nº	CODIGO Nº	REF. Nº	CODIGO Nº	REF. Nº	CODIGO Nº	REF. Nº
90202-06170	38 - 23	90387-1012A	24 - 8	90464-10008	34 - 11	90480-14604	13 - 22	92902-10200	26 - 22	93315-31502	17 - 6
	38 - 38		24 - 27	90464-12012	47 - 38	90480-15363	7 - 28	92907-08600	17 - 2	93315-31758	24 - 23
90202-30235	26 - 6		25 - 2	90464-12036	47 - 34	90480-18276	44 - 6	92990-03100	11 - 21	93315-41762	24 - 6
90206-17084	36 - 22	90387-10636	36 - 56	90464-13073	7 - 21	90480-20001	23 - 14	92990-06600	13 - 16	93315-42536	24 - 4
	36 - 33	90387-1211D	20 - 12		47 - 36	90501-064L1	19 - 9	93102-12106	20 - 7	93317-11096	17 - 4
90208-20001	17 - 22	90387-22016	30 - 8	90464-13077	47 - 46	90501-12743	36 - 43	93102-12372	6 - 9	93317-11295	20 - 6
90209-08295	36 - 24	90387-22028	30 - 2	90464-16021	22 - 35		36 - 50	93102-15212	17 - 5	93317-33590	32 - 4
	36 - 40	90387-25007	18 - 7		22 - 45	90501-230A0	17 - 20	93102-40330	18 - 33	93317-42599	24 - 3
90209-25011	18 - 4	90387-25008	18 - 31	90464-17003	24 - 18	90506-18020	36 - 6	93106-28043	30 - 4	93399-99932	26 - 3
90209-28008	18 - 22	90387-28003	18 - 2	90464-20011	7 - 41	90506-20014	37 - 3	93106-40013	32 - 3	93399-99957	26 - 1
90214-25003	18 - 13	90387-28004	18 - 25	90464-20021	38 - 17	90506-23010	36 - 70		32 - 14	93420-61M07	32 - 5
90214-25004	18 - 12	90387-28017	32 - 20	90464-20191	34 - 12	90506-40007	36 - 69	93109-17071	24 - 7	93440-28184	18 - 5
90214-28002	18 - 28	90387-28018	32 - 6	90464-28003	12 - 10	90508-18051	17 - 27		24 - 24	93440-31187	18 - 23
90214-29002	18 - 27	90387-28019	32 - 19	90464-30040	11 - 37	90508-32020	20 - 11	93210-04092	14 - 4	93440-52009	18 - 40
90240-08005	37 - 19	90387-31003	18 - 20	90464-51001	46 - 20	91312-04025	47 - 30	93210-06667	6 - 28	93440-62032	18 - 34
90269-06001	21 - 17	90401-10172	35 - 19	90464-62085	38 - 16	91312-05010	28 - 11		8 - 12	93450-18157	3 - 9
90269-06003	21 - 33		37 - 23	90465-08053	46 - 17	91312-06016	28 - 4	93210-09165	8 - 11	93501-04011	36 - 44
90269-06008	38 - 36	90401-20008	9 - 1	90465-08054	46 - 27	91312-06025	9 - 10	93210-14003	8 - 8		36 - 51
90269-07007	24 - 12	90413-07023	7 - 18	90467-08075	23 - 10	91312-06040	6 - 20		14 - 7	93603-12007	6 - 13
90269-07008	24 - 19	90430-06014	1 - 8		23 - 15	91312-06080	40 - 9	93210-15566	9 - 4		6 - 18
90269-07076	22 - 38		6 - 37	90467-09006	28 - 21	91312-06090	28 - 8	93210-16325	15 - 43	93603-17070	6 - 16
90269-07077	22 - 9	90430-06166	14 - 19	90467-10039	7 - 20	91312-08030	26 - 11	93210-18397	16 - 10	93605-10108	15 - 3
	22 - 54	90430-08143	15 - 26	90467-11090	7 - 10		26 - 18	93210-22298	8 - 3	93607-44002	5 - 11
90282-03001	46 - 4	90430-10005	35 - 20		7 - 17		27 - 35	93210-22382	15 - 9	93610-20189	15 - 20
90338-08163	26 - 19		37 - 24		7 - 42	91314-06020	5 - 8		15 - 45	93900-00030	30 - 6
90340-12003	15 - 46	90430-10148	46 - 13	90467-120A3	37 - 16	91314-06105	1 - 15	93210-235A1	6 - 30		32 - 10
90340-14132	9 - 6	90445-08022	23 - 9	90467-14015	10 - 25	91314-08040	27 - 33		6 - 39	94112-17094	30 - 5
90340-18002	1 - 4	90445-087K6	23 - 11	90467-14171	10 - 20	91317-05020	34 - 8		7 - 14	94119-17062	32 - 9
90340-32004	15 - 24	90445-19002	36 - 7	90467-17128	12 - 8	91317-05025	34 - 9	93210-27194	15 - 18	94580-25078	8 - 1
90387-05042	44 - 12	90445-19003	36 - 71	90467-180A0	12 - 9	91380-06014	13 - 14	93210-27370	6 - 31	94582-10122	32 - 29
90387-06009	24 - 17	90446-15386	37 - 4	90467-18172	12 - 4		15 - 49	93210-32172	15 - 25	94591-60122	5 - 5
90387-06026	21 - 30	90450-22017	7 - 40		12 - 6	91401-20012	37 - 21	93210-357A2	6 - 26	94682-05031	32 - 30
90387-06112	6 - 41	90450-32001	7 - 38	90467-200A0	6 - 33	91401-25015	36 - 47	93210-47675	6 - 4	94701-00318	1 - 16
90387-06130	24 - 11	90450-32006	6 - 34		6 - 44		36 - 54	93210-49046	7 - 3	95022-06008	47 - 18
	24 - 15	90450-35001	7 - 7		7 - 49	91492-12010	11 - 6	93210-57003	15 - 40	95022-06016	46 - 16
90387-061W6	28 - 7		7 - 35	90480-01333	21 - 16	91702-08040	36 - 46	93305-20605	18 - 18	95022-06020	20 - 14
90387-06219	24 - 38		7 - 37	90480-01559	23 - 4		36 - 53	93306-00106	6 - 8	95024-06012	1 - 7
90387-06222	28 - 25	90450-38040	6 - 3	90480-08264	10 - 18	91808-16023	1 - 5		19 - 3	95024-06025	6 - 5
90387-062M9	23 - 12		7 - 8	90480-11009	44 - 13	91808-30031	6 - 24	93306-00304	17 - 19	95024-10040	21 - 6
90387-064T3	38 - 43	90450-62002	10 - 2	90480-12003	24 - 37	92012-05030	47 - 2	93306-00420	30 - 3	95027-06020	45 - 5
90387-065J6	22 - 2		10 - 4	90480-12010	6 - 40	92012-06014	24 - 10	93306-20124	15 - 2	95302-08600	32 - 27
90387-06M60	13 - 23		10 - 6	90480-12072	22 - 3		24 - 14	93306-20230	24 - 14	95304-06700	20 - 19
90387-07391	7 - 29		10 - 8	90480-12314	28 - 26	92014-08012	15 - 27	93306-20531	32 - 2	95602-05100	22 - 49
90387-0804S	20 - 4	90461-10010	28 - 16	90480-13004	22 - 44	92014-08020	37 - 18		32 - 13		44 - 15
90387-09012	22 - 34	90462-08057	46 - 22	90480-13010	8 - 4	92502-06010	11 - 18	93306-205A2	18 - 39	95602-05200	47 - 3
90387-10043	24 - 30	90464-04001	13 - 25	90480-13014	15 - 48	92902-04100	35 - 14	93306-20652	18 - 11	95602-06200	22 - 6
	25 - 3	90464-07259	22 - 12	90480-14013	21 - 29	92902-04600	35 - 15	93306-27209	18 - 14		29 - 4
90387-10050	36 - 8	90464-07M40	23 - 16	90480-14229	43 - 6	92902-05200	44 - 14	93310-232R9	17 - 24	95602-10200	24 - 26

INDICE NUMERICO

CODIGO N°	REF. N°	CODIGO N°	REF. N°	CODIGO N°	REF. N°	CODIGO N°	REF. N°	CODIGO N°	REF. N°	CODIGO N°	REF. N°
95602-10200	24 - 29	97706-04012	41 - 18								
	24 - 32		44 - 10								
	25 - 5	98502-04012	35 - 13								
	26 - 21	98502-05014	11 - 14								
	36 - 65	98502-06012	11 - 7								
	36 - 68	98507-03016	11 - 20								
	36 - 73	98507-04010	45 - 10								
95604-10200	21 - 5	98507-05022	45 - 16								
95607-06200	45 - 4	98507-05030	45 - 13								
95612-08625	1 - 9	98507-05045	45 - 14								
95617-06100	35 - 8	98507-06020	11 - 35								
95702-06500	13 - 15	98707-03016	45 - 9								
	13 - 24	98902-05008	28 - 15								
	29 - 13	99001-07600	17 - 3								
	29 - 20	99002-10600	20 - 8								
	35 - 26	99009-10400	17 - 29								
	38 - 42	99009-12400	6 - 23								
95702-08500	22 - 33	99480-10018	15 - 11								
95802-06008	36 - 35	99530-08012	9 - 8								
95802-06010	38 - 31	99530-10014	14 - 5								
95802-06012	7 - 34	99530-10114	1 - 27								
95812-06012	35 - 24		2 - 3								
95812-06050	14 - 18										
95812-06060	14 - 16										
95812-06070	14 - 17										
95812-08016	21 - 37										
95812-08025	22 - 50										
95812-08050	14 - 12										
95812-08060	14 - 13										
95814-08030	13 - 8										
95814-10040	36 - 59										
95822-06020	22 - 52										
	29 - 14										
95822-06025	22 - 39										
	47 - 25										
95822-08025	22 - 31										
95822-08030	22 - 32										
95822-08035	38 - 28										
95827-06014	22 - 40										
97702-50016	22 - 46										
	43 - 8										
97702-50025	10 - 24										
97702-50514	46 - 9										
97702-50520	10 - 16										
97702-60520	46 - 32										
97706-04012	41 - 4										
	41 - 8										
	41 - 13										