

CATALOGO DE REPUESTOS

FZ1-N (1EC4) EUROPE



1L1EC-352S1

()

FZ1-N
CATALOGO DE REPUESTOS
©2011 por Yamaha Motor Co., Ltd.
1ª edición, septiembre 2011
Todos los derechos reservados.
Toda reproducción o uso no autorizado
sin el consentimiento escrito de
Yamaha Motor Co., Ltd.
quedan expresamente prohibidos
Impreso en Japón.

PROLOGO

Este catálogo de repuestos corresponde a las piezas para el o los modelos que figuran en la página de portada. Al formular el pedido de repuestos, se ruega citar este catálogo y especificar correctamente el número y el nombre de las piezas.

1. Las modificaciones y agregados que se hayan realizado después de la edición de este Catálogo de Repuestos, serán anunciados en las Informaciones de Recambios. Es recomendable que se hagan las correcciones necesarias en el Catálogo de Repuestos de acuerdo con las Informaciones de Recambios.

2. Abreviaciones

En este. Catálogo de Repuestos se emplean las siguientes abreviaciones.

“UR” Usar el número de partes especificado

“UN” Usar la cantidad necesaria

“AP” Piezas sustitutivas

“LM” Fabricación local (Hay que pedir los repuestos en las cercanías)

“F#” N° de bastidor (N° aplicable a la máquina)

“O/S” Sobredimensionado

3. La cantidad de componentes para el montaje

- Los componentes, suministrados como conjunto, se describen con un punto (.) que precede al nombre del parte como se indica a continuación.
- La numeración que aparece a la derecha de cada descripción indica la cantidad de partes por cada unidad de conjunto.

CODIGO N°	DESCRIPCION	CANT.	OBSERVACIONES
2F5-83310-60	ENSAMBLAJE DE LA LUZ	2	
115-83311-60	.BOMBILLA (6V-18W)	1	

4. Los colores de los componentes se indican como sigue en la columna de “OBSERVACIONES”.

CODIGO N°	DESCRIPCION	CANT.	OBSERVACIONES
2N4-24110-00-X5	COMP. DEL TANQUE	2	MXR
3J1-24240-10	.GRAFICO, DEL TANQUE	1	PARA MXR

5. Debe tenerse en cuenta que las ilustraciones sirven como guía para la búsqueda de los números de partes y no deben usarse para el montaje. Durante el montaje, se recomienda usar el manual de taller correspondiente.

6. EL asterisco (*) antes del número de referencia indica los elementos modificados después de la primera edición.

CONTENIDO

MOTOR

CULATA DE CILINDRO	1
CILINDRO	3
CIGUENAL & PISTON	4
VALVULA	5
ARBOL DE LEVAS & CADENA	7
BOMBA DE AGUA	8
RADIADOR & MANGUERA	10
BOMBA DE ACEITE	12
FILTRO ACEITE	13
ADMISION	14
ADMISION 2	15
SYSTEMA DE INDUCCION DE AIRE	17
DESCARGA	18
CARTER	19
CUBIERTA DE CARTER 1	20
ARRANQUE	22
EMBRAGUE	23
TRANSMISION	25
LEVA DE CAMBIO & HORQUILLA	27
EJE DE CAMBIO & PEDAL	28

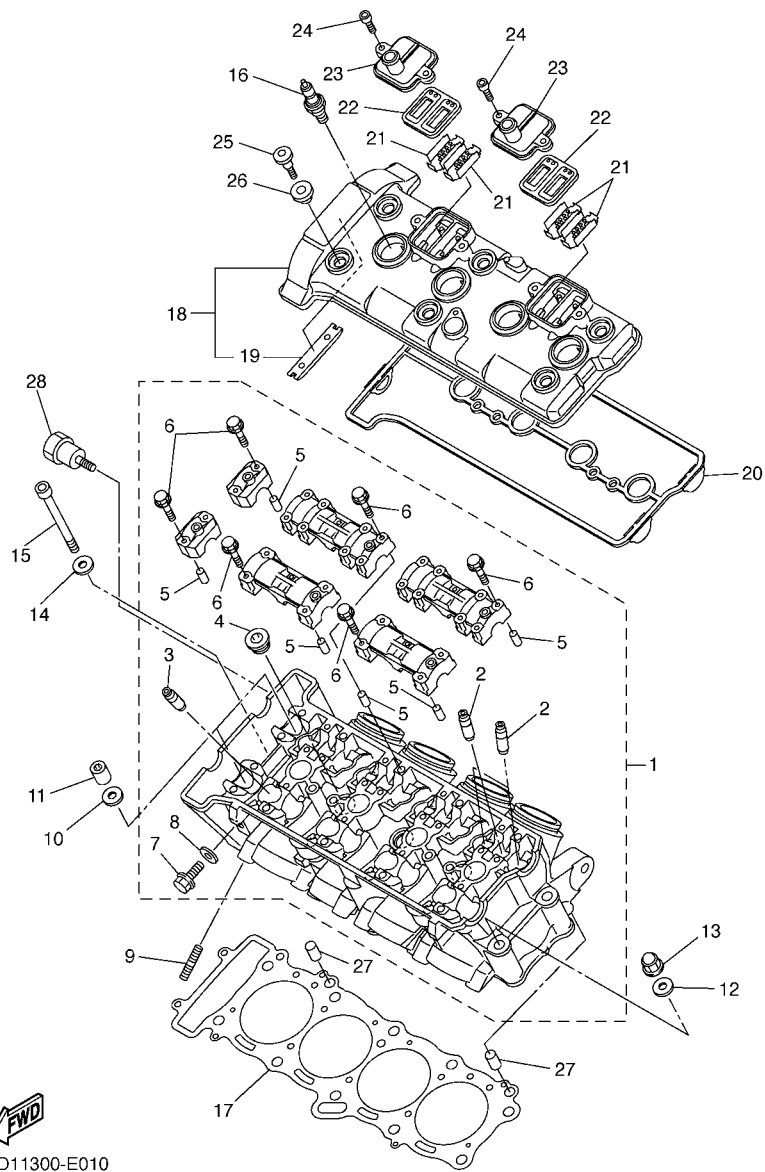
SHASIS

CUADRO	29
GUARDABARRO	31
CUBIERTA LATERAL	33
BRAZO TRASERO	34
SUSPENSION TRASERO	36
DIRECCION	37
HORQUILLA DELANTERA	38
DEPOSITO DE COMBUSTIBLE	40
ASIENTO	42
RUEDA DELANTERA	43
CALIBRE FRENO DELANTERA	44
RUEDA TRASERA	45
CALIBRE FRENO TRASERA	47
MANILLAR & CABLE	48
CILINDRO MAESTRO DELANTERO	49
SOPORTE & APOYAPIE	50
CILINDRO MAESTRO TRASERO	53
GENERADOR	54
MOTOR DE ARRANQUE	55

LUZ DE DESTELLADOR	56
MEDIDOR	57
FARO DELANTERO	58
LUZ DE COLA	59
INTERRUPTOR DE MANILLAR&PALANC	60
EQUIPO ELECTRICO 1	61
EQUIPO ELECTRICO 2	63

INDICE

INDICE NUMERICO	65
-----------------------	----



2D11300-E010

FIG. 1 CULATA DE CILINDRO

REF. N°	CODIGO N°	DESCRIPCION	TEC4				OBSERVACIONES
1	5VY-11101-20	CULATA DE CILINDRO COMPLETA	1				
2	5VY-11133-30	.GUIA DE VALVULA 1	12				
3	5VY-11134-10	.GUIA DE VALVULA 2	8				
4	90340-18002	.TORNILLO, DE DRENAJE	3				
5	91808-16023	.PASADOR DE CLAVIJA	12				
6	90105-06026	.TORNILLO	28				
7	95024-06012	.PERNO, BRIDA	1				
8	90430-06014	.JUNTA	1				
9	95612-08625	PERNO DE PUNTAL	8				
10	90201-10033	ARANDELA PLANA	8				
11	90179-10006	TUERCA	8				
12	90201-10033	ARANDELA PLANA	2				
13	90176-10075	TUERCA CORONA	2				
14	90201-06034	ARANDELA PLANA	2				
15	91314-06105	TORNILLO ALLEN	2				
16	94701-00318	BUJIA (NGK R CR9E)	4				
17	2D1-11181-00	JUNTA, DE CULATA 1	1				
18	5VY-11191-02	TAPA CULATA DE CILINDRO 1	1				
19	5BE-12241-00	.TOPE DE GUIA 2	1				
20	5VY-11193-10	EMPAQUE	1				
21	5VY-1482K-00	PLACA	4				
22	5SL-14890-10	VALVULA DE LENGUETA COMPLETA	2				
23	5VY-14899-01	TAPA, DE CAJA	2				
24	90110-06178	TORNILLO ALLEN	4				
25	90109-066F0	PERNO	6				
26	5VY-1111G-00	CASQUILLO DE GOMA	6				
27	99530-10114	PASADOR, DE ESPIGA	2				

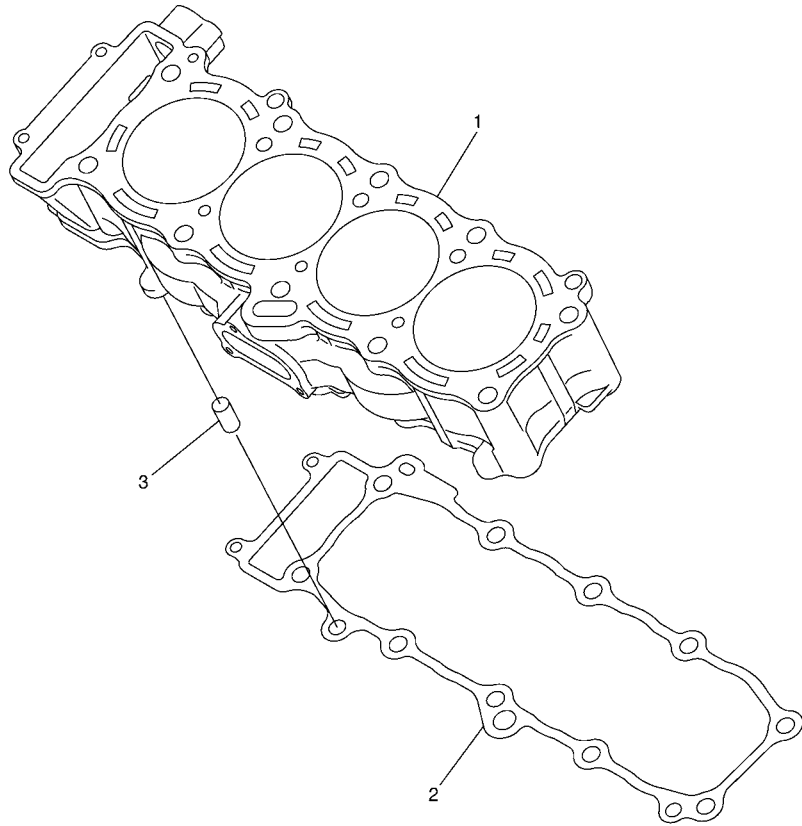
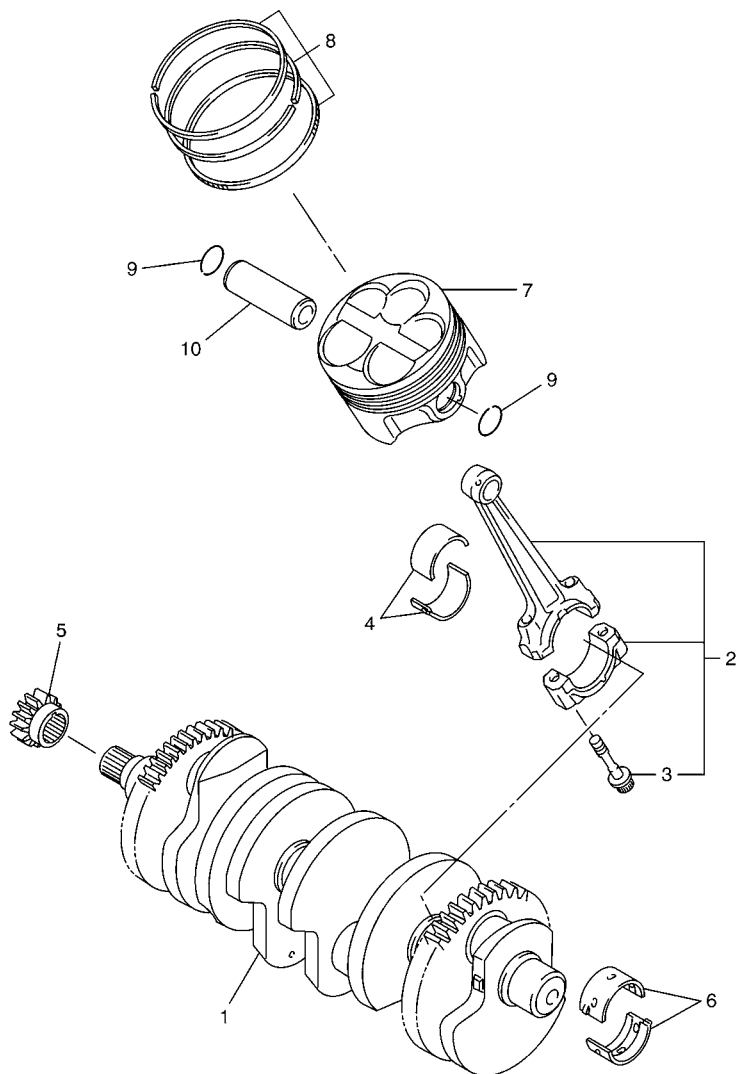


FIG. 2 CILINDRO

REF. N°	CODIGO N°	DESCRIPCION	TEC4				OBSERVACIONES
1	5VY-11311-10	CILINDRO 1	1				
2	5VY-11351-00	JUNTA, DE CILINDRO	1				
3	99530-10114	PASADOR, DE ESPIGA	2				



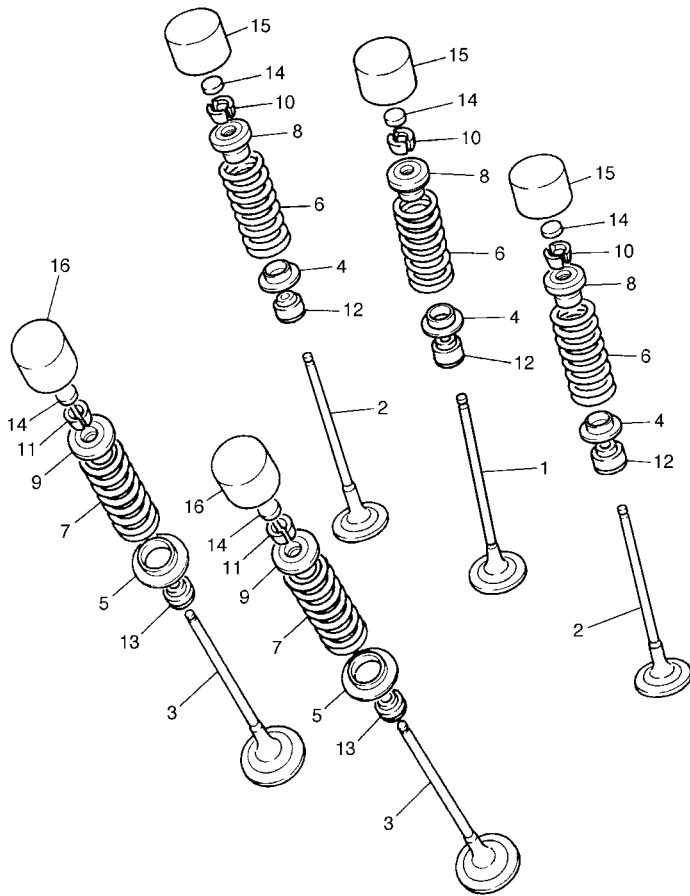
5VY1300-C020



2D11300-E031

FIG. 3 CIGUENAL & PISTON

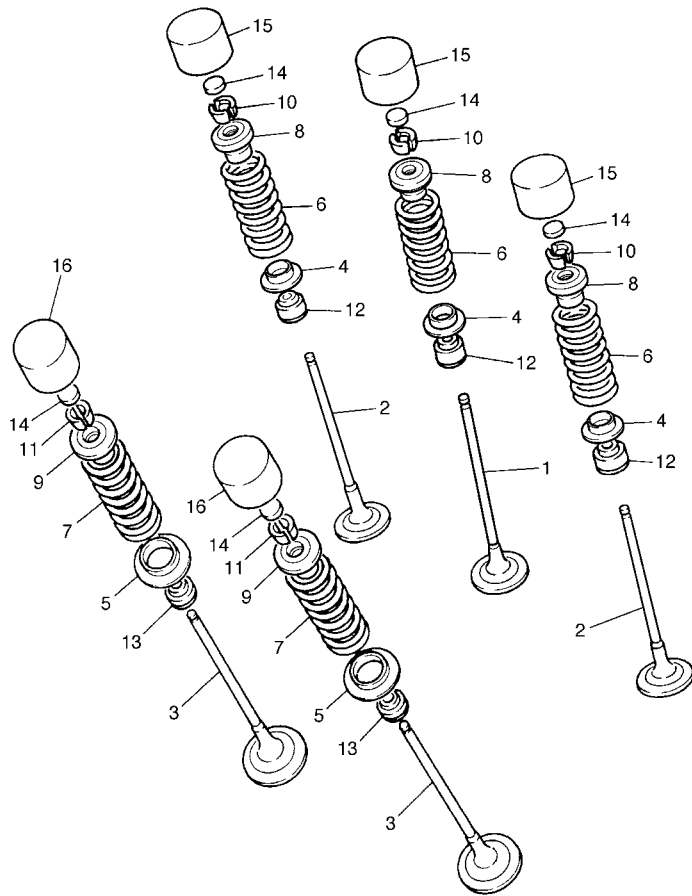
REF. Nº	CODIGO Nº	DESCRIPCION	TEC4			OBSERVACIONES
1	2D1-11411-00	CIGUENAL	1			
2	14B-11650-00	BIELA COMPLETA	4			
3	5VY-11654-01	TORNILLO DE BIELA	2			
4	2D1-11656-00	COJINETE PLANO	8			UR AZUL
	2D1-11656-10	COJINETE PLANO	8			UR NEGRO
	2D1-11656-20	COJINETE PLANO	8			UR MARRON
	2D1-11656-30	COJINETE PLANO	8			UR VERDE
5	5VY-11549-00	CATALINA CADENA DE LEVA	1			
6	5VY-11416-A0	COJINETE PLANO 1	10			UR BLANCO
	5VY-11416-00	COJINETE PLANO 1	10			UR AZUL
	5VY-11416-10	COJINETE PLANO 1	10			UR NEGRO
	5VY-11416-20	COJINETE PLANO 1	10			UR MARRON
	5VY-11416-30	COJINETE PLANO 1	10			UR VERDE
7	5VY-11631-10	PISTON (NORMA)	4			
8	5VY-11603-01	JUEGO DE ANILLOS (NORMA)	4			
9	93450-18157	SÉGURO	8			
10	5VY-11633-00	PASADOR, PISTON	4			



5VY1300-C040

FIG. 4 VALVULA

REF. Nº	CODIGO Nº	DESCRIPCION	TEC4				OBSERVACIONES
1	2D1-12111-00	VALVULA DE ADMISION	4				
2	2D1-12112-00	VALVULA, DE ADMISION 2	8				
3	5VY-12121-00	VALVULA DE ESCAPE	8				
4	5NL-12116-00	ASIENTO RESORTE DE VALVULA	12				
5	3GM-12126-00	ASIENTO RESORTE DE VALVULA2	8				
6	2D1-12113-00	RESORTE VALVULA INTERNA	12				
7	2D1-12114-00	RESORTE VALVULA EXTERIOR	8				
8	1HX-12117-00	RETEN RESORTE DE VALVULA	12				
9	1WG-12117-00	RETEN RESORTE DE VALVULA	8				
10	1HX-12118-00	SEGURO DE VALVULA	24				
11	1WG-12118-00	SEGURO DE VALVULA	16				
12	4TV-12119-00	SELLO DE ACEITE VALVULA	12				
13	4SV-12119-00	SELLO DE ACEITE VALVULA	8				
14	1HX-12168-00	COJIN, AJUSTADOR 2 (1.20)	20				UR
	1HX-12168-20	COJIN, AJUSTADOR 2 (1.25)	20				UR
	1HX-12168-40	COJIN, AJUSTADOR 2 (1.30)	20				UR
	1HX-12168-60	COJIN, AJUSTADOR 2 (1.35)	20				UR
	1HX-12168-80	COJIN, AJUSTADOR 2 (1.40)	20				UR
	1HX-12168-A0	COJIN, AJUSTADOR 2 (1.45)	20				UR
	1HX-12168-F0	COJIN, AJUSTADOR 2 (1.50)	20				UR
	1HX-12168-H1	COJIN, AJUSTADOR 2 (1.55)	20				UR
	1HX-12168-K1	COJIN, AJUSTADOR 2 (1.60)	20				UR
	1HX-12168-M1	COJIN, AJUSTADOR 2 (1.65)	20				UR
	1HX-12168-R1	COJIN, AJUSTADOR 2 (1.70)	20				UR
	1HX-12168-U1	COJIN, AJUSTADOR 2 (1.75)	20				UR
	1HX-12168-W1	COJIN, AJUSTADOR 2 (1.80)	20				UR
	1HX-12168-Y1	COJIN, AJUSTADOR 2 (1.85)	20				UR



5VY1300-C040

FIG. 4 VALVULA

REF. Nº	CODIGO Nº	DESCRIPCION	TEC4				OBSERVACIONES
14	1HX-12169-11	COJIN, AJUSTADOR 2 (1.90)	20				UR
	1HX-12169-31	COJIN, AJUSTADOR 2 (1.95)	20				UR
	1HX-12169-50	COJIN, AJUSTADOR 2 (2.00)	20				UR
	1HX-12169-70	COJIN, AJUSTADOR 2 (2.05)	20				UR
	1HX-12169-90	COJIN, AJUSTADOR 2 (2.10)	20				UR
	1HX-12169-E0	COJIN, AJUSTADOR 2 (2.15)	20				UR
	1HX-12169-G0	COJIN, AJUSTADOR 2 (2.20)	20				UR
	1HX-12169-J0	COJIN, AJUSTADOR 2 (2.25)	20				UR
	1HX-12169-L0	COJIN, AJUSTADOR 2 (2.30)	20				UR
	1HX-12169-N0	COJIN, AJUSTADOR 2 (2.35)	20				UR
	1HX-12169-T0	COJIN, AJUSTADOR 2 (2.40)	20				UR
15	3LN-12153-20	LEVANTADOR DE VALVULA	12				UR AZUL
	3LN-12153-30	LEVANTADOR DE VALVULA	12				UR ROJO
	3LN-12153-09	LEVANTADOR DE VALVULA (O/S)	12				UR VERDE
16	3FV-12153-20	LEVANTADOR DE VALVULA	8				UR AZUL
	3FV-12153-30	LEVANTADOR DE VALVULA	8				UR ROJO
	3FV-12153-09	LEVANTADOR DE VALVULA (O/S)	8				UR VERDE

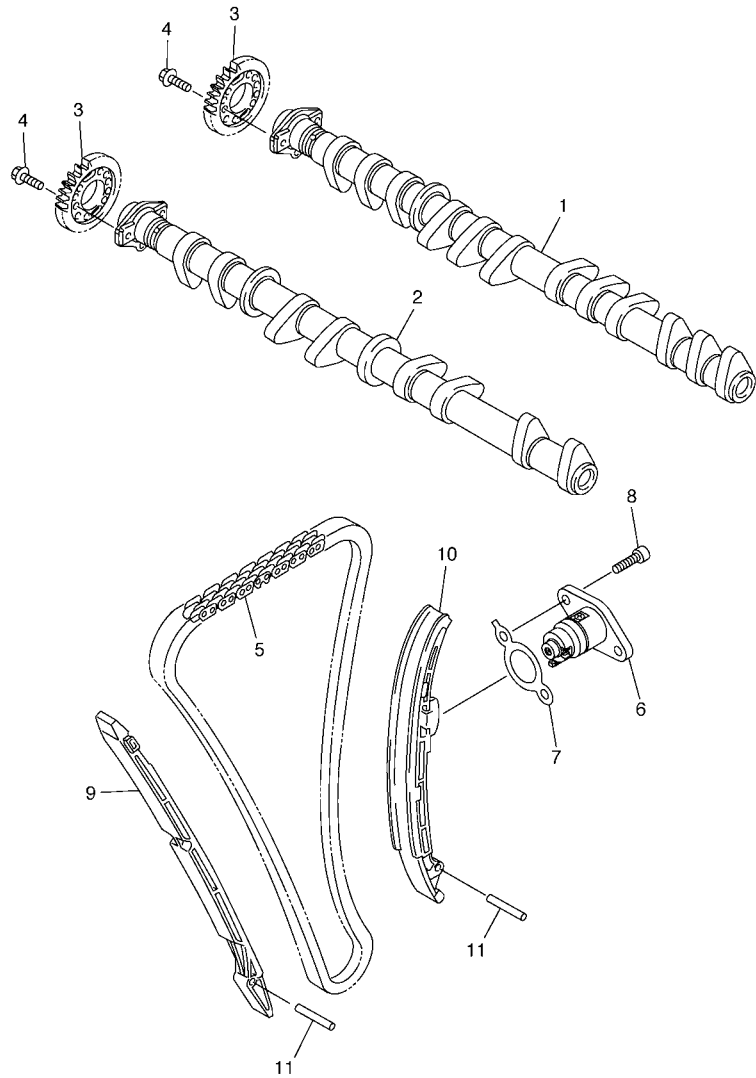
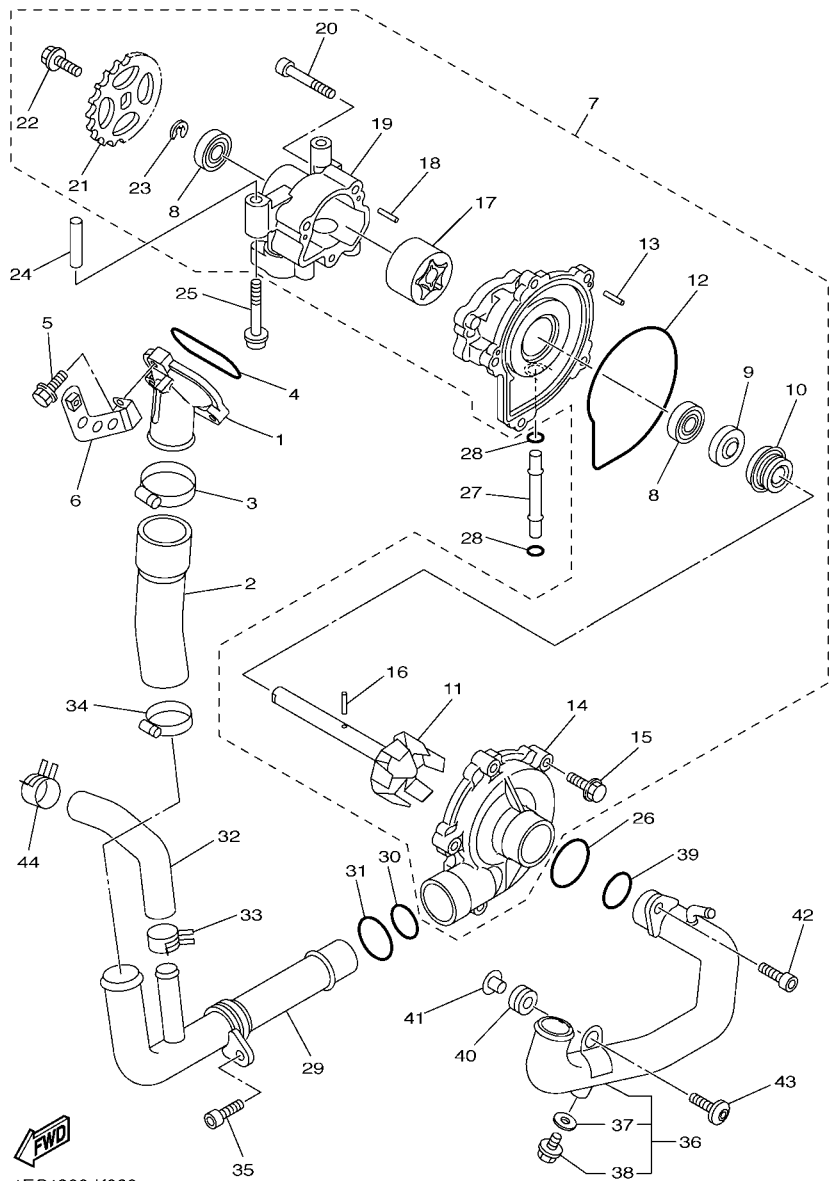


FIG. 5 ARBOL DE LEVAS & CADENA

REF. Nº	CODIGO Nº	DESCRIPCION	TEC4				OBSERVACIONES
1	2D1-12170-10	ARBOL DE LEVAS COMPLETO 1	1				
2	2D1-12180-20	ARBOL DE LEVAS COMPLETO 2	1				
3	14B-12176-00	CATALINA DE CADENA	2				
4	90105-07006	TORNILLO	4				
5	94591-60122	CADENA	1				
6	5VY-12210-21	TENSOR CADENA DE LEVA	1				
7	2D1-12213-00	EMPAQUE DE CAJA TENSOR	1				
8	91314-06020	TORNILLO ALLEN	2				
9	5VY-12251-00	AMORTIGUADOR CADENA 1	1				
10	5VY-12252-01	AMORTIGUADOR CADENA 2	1				
11	93607-44002	PASADOR DE CLAVIJA	2				



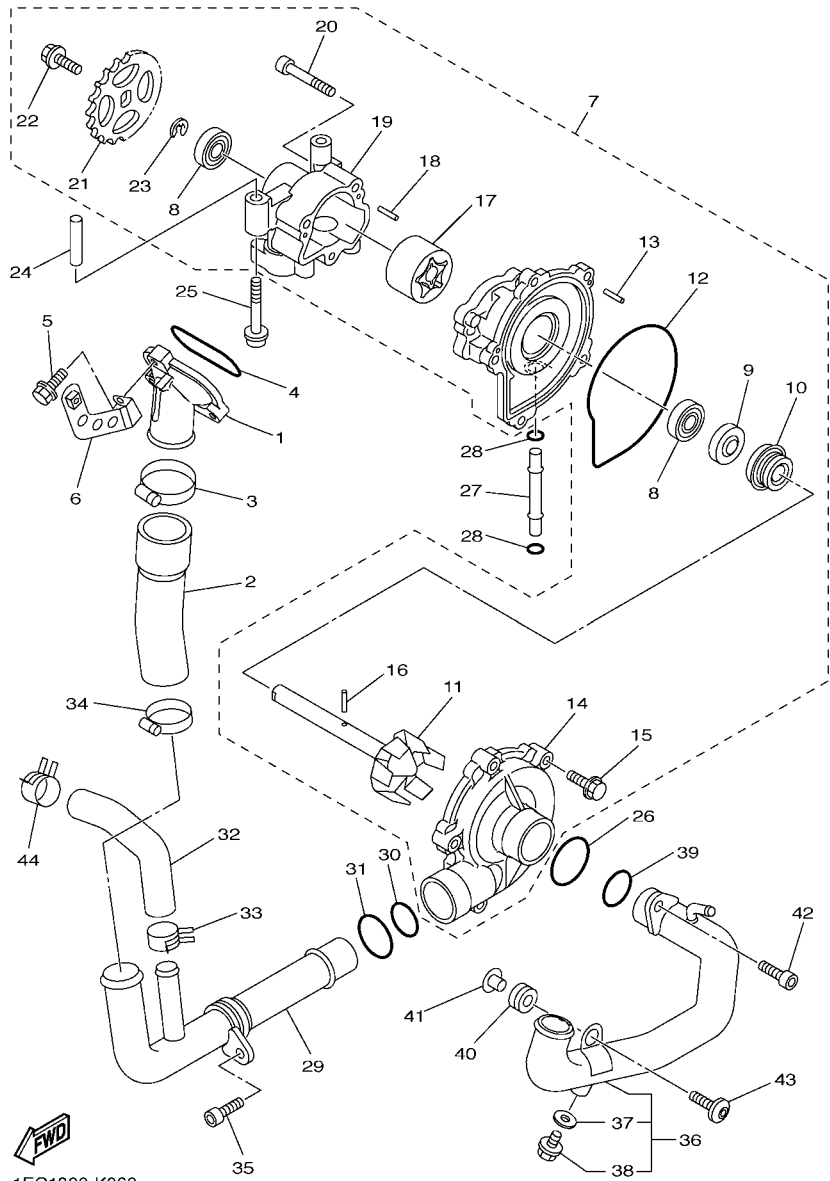
5VYE300-E050



1EC1300-K060

FIG. 6 BOMBA DE AGUA

REF. Nº	CODIGO Nº	DESCRIPCION	1EC4				OBSERVACIONES
1	5VY-12469-10	CONDUCTO	1				
2	5VY-12576-00	MANGUERA 1	1				
3	90450-38040	BRIDA, MANGUERA	1				
4	93210-47675	ANILLO O	1				
5	95024-06025	PERNO, BRIDA	3				
6	2D1-12637-00	SOPORTE 1	1				
7	4C8-12420-20	BOMBA DE AGUA COMPLETA	1				
8	93306-00106	.COJINETE	2				
9	93102-12372	.SELLO ACEITE	1				
10	4C8-12438-00	.SELLO MECANICO	1				
11	4C8-12450-10	.EJE IMPULSOR COMPLETO	1				
12	4XV-12439-00	.ANILLO O	1				
13	93603-12007	.PASADOR DE CLAVIJA	2				
14	5VY-12422-00	.CUBIERTA DE CAJA	1				
15	90105-06065	.TORNILLO	5				
16	93603-17070	.PASADOR DE CLAVIJA	1				
17	5VY-13310-10	.ROTOR COMPLETO 1	1				
18	93603-12007	.PASADOR DE CLAVIJA	2				
19	5VY-13336-00	.CAJA DE ROTOR	1				
20	91312-06040	.TORNILLO	3				
21	5VY-13355-00	.CATALINA IMPULSADA	1				
22	90105-06066	.TORNILLO	1				
23	99009-12400	.PRESILLA REDONDA	1				
24	91808-30031	PASADOR DE CLAVIJA	1				
25	90110-06167	TORNILLO ALLEN	2				
26	93210-357A2	ANILLO O	1				
27	4XV-12485-00	TUBO 5	1				

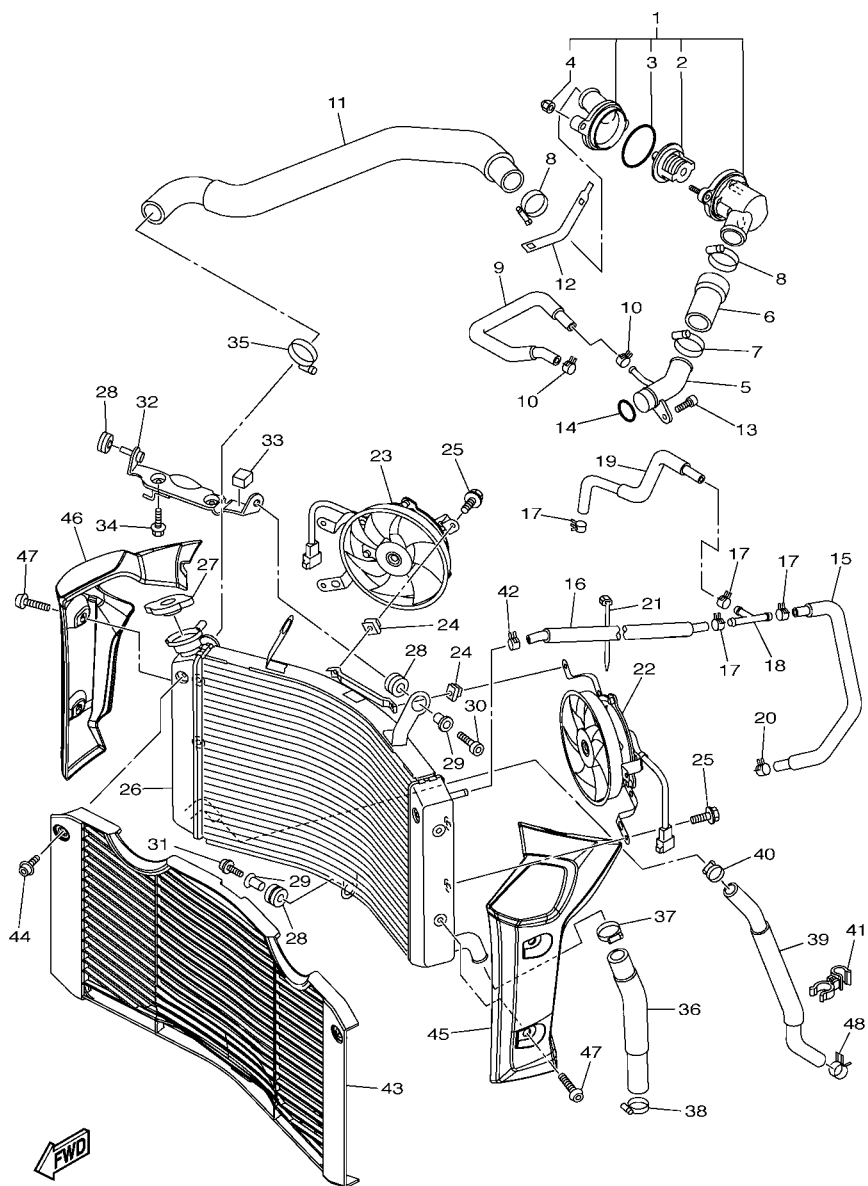


1EC1300-K060

FIG. 6 BOMBA DE AGUA

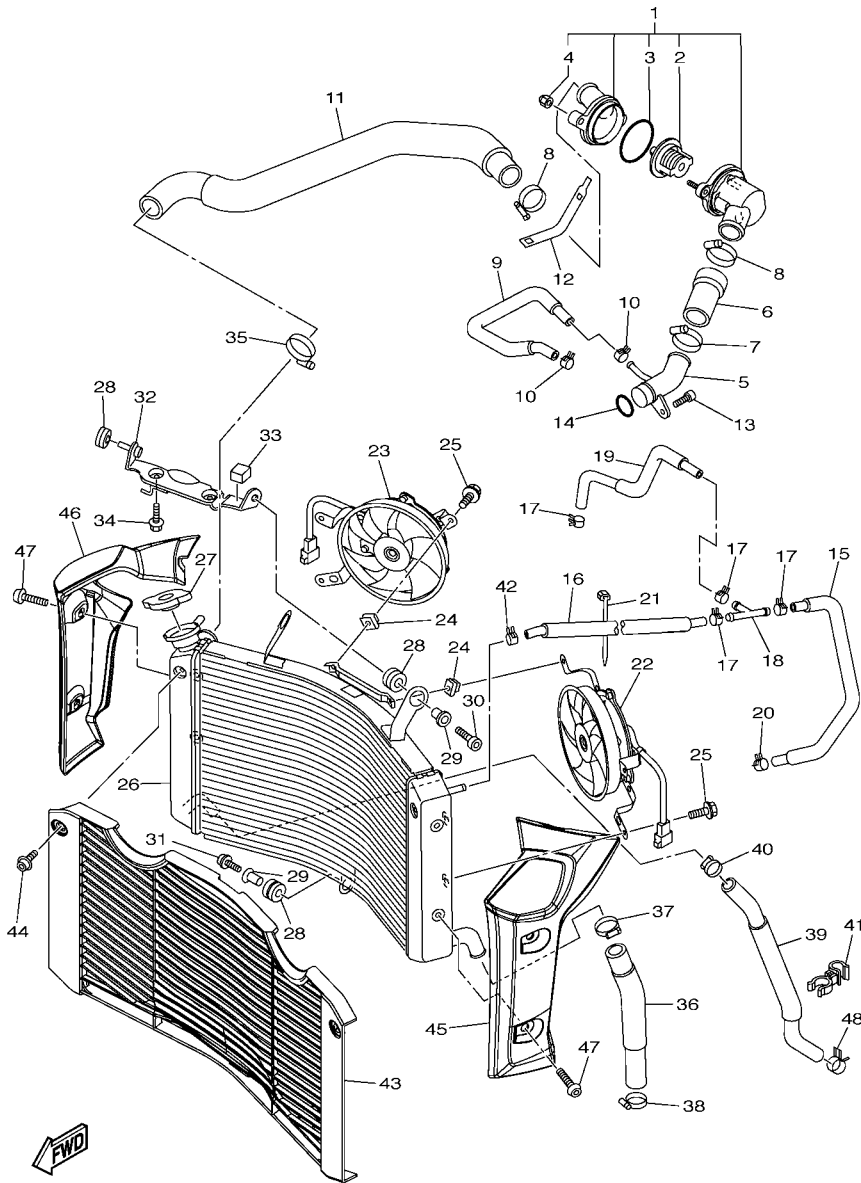
REF. Nº	CODIGO Nº	DESCRIPCION	1EC4				OBSERVACIONES
28	93210-06667	ANILLO O	2				
29	39P-12481-00	TUBO 1	1				
30	93210-235A1	ANILLO O	1				
31	93210-27370	ANILLO O	1				
32	5VY-12588-00	MANGUERA 5	1				
33	90467-200A0	PRESILLA	1				
34	90450-32006	BRIDA, MANGUERA	1				
35	90110-06161	TORNILLO ALLEN	1				
36	2D1-12484-01	TUBO 4	1				
37	90430-06014	JUNTA	1				
38	90153-06002	TORNILLO HEXAGONAL	1				
39	93210-235A1	ANILLO O	1				
40	90480-12010	TAPON	1				
41	90387-06112	ESPACIADOR	1				
42	90110-06161	TORNILLO ALLEN	1				
43	90149-06022	TORNILLO DE REGLAJE	1				
44	90467-200A0	PRESILLA	1				

FIG. 7 RADIADOR & MANGUERA



1EC1300-K070

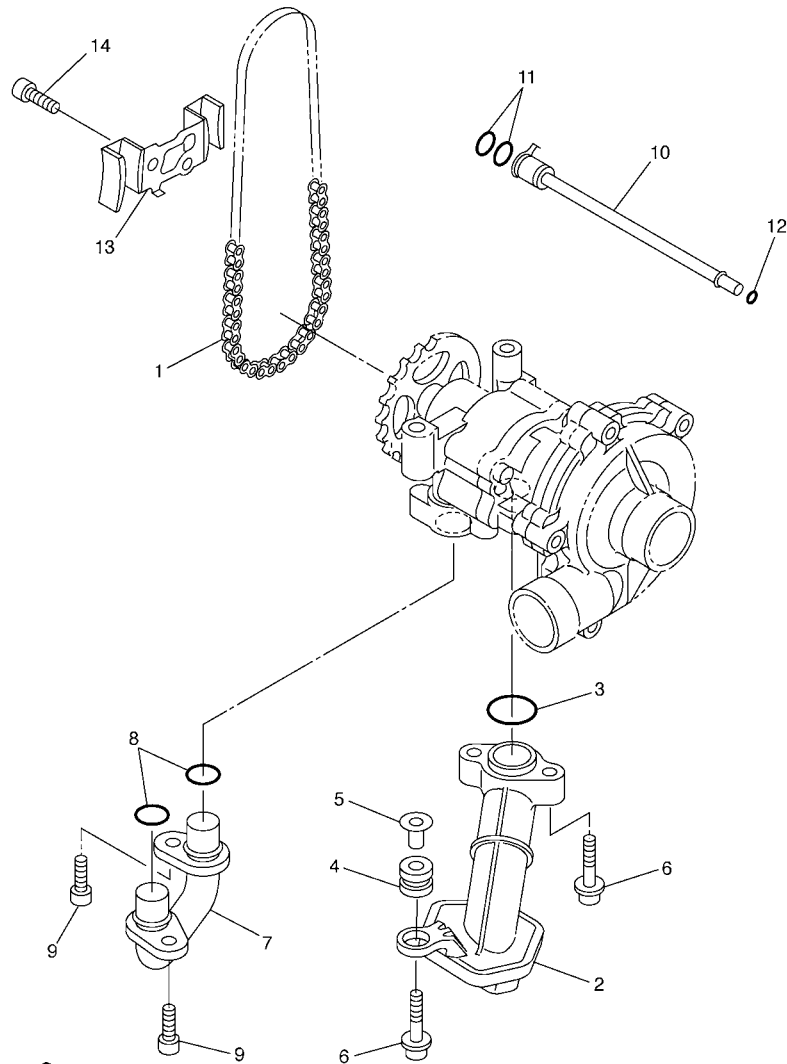
REF. Nº	CODIGO Nº	DESCRIPCION	TEC4				OBSERVACIONES
1	2D1-12410-00	TERMOSTATO CONJUNTO	1				
2	5LP-12411-00	.TERMOSTAT	1				
3	93210-49046	.ANILLO O	1				
4	90176-06014	.TUERCA CORONA	2				
5	5VY-12485-10	TUBO 5	1				
6	5VY-12579-00	MANGUERA 4	1				
7	90450-35001	BRIDA, MANGUERA	1				
8	90450-38040	BRIDA, MANGUERA	2				
9	5VY-1243F-01	MANGUERA 3	1				
10	90467-11090	PRESILLA	2				
11	2D1-12578-00	MANGUERA 3	1				
12	5GV-1246A-00	CUBIERTA 1	1				
13	90110-06161	TORNILLO ALLEN	1				
14	93210-235A1	ANILLO O	1				
15	5VY-1243A-00	TUBO 1	1				
16	2D1-1244G-00	MANGUERA 4	1				
17	90467-11090	PRESILLA	4				
18	90413-07023	UNION	1				
19	2D1-1243E-01	TUBO 2	1				
20	90467-10039	PRESILLA	1				
21	90464-13073	BRIDA	1				
22	2D1-12405-01	COMPRESOR	1				
23	2D1-12405-11	COMPRESOR	1				
24	1AA-12535-00	EMPAQUETADURA	2				
25	2D1-12675-00	PERNO, SUJECION VENTILADOR	6				
26	2D1-12461-00	RADIADOR COMPLETO	1				
27	22W-12462-00	TAPON, DEL RADIADOR	1				



1EC1300-K070

FIG. 7 RADIADOR & MANGUERA

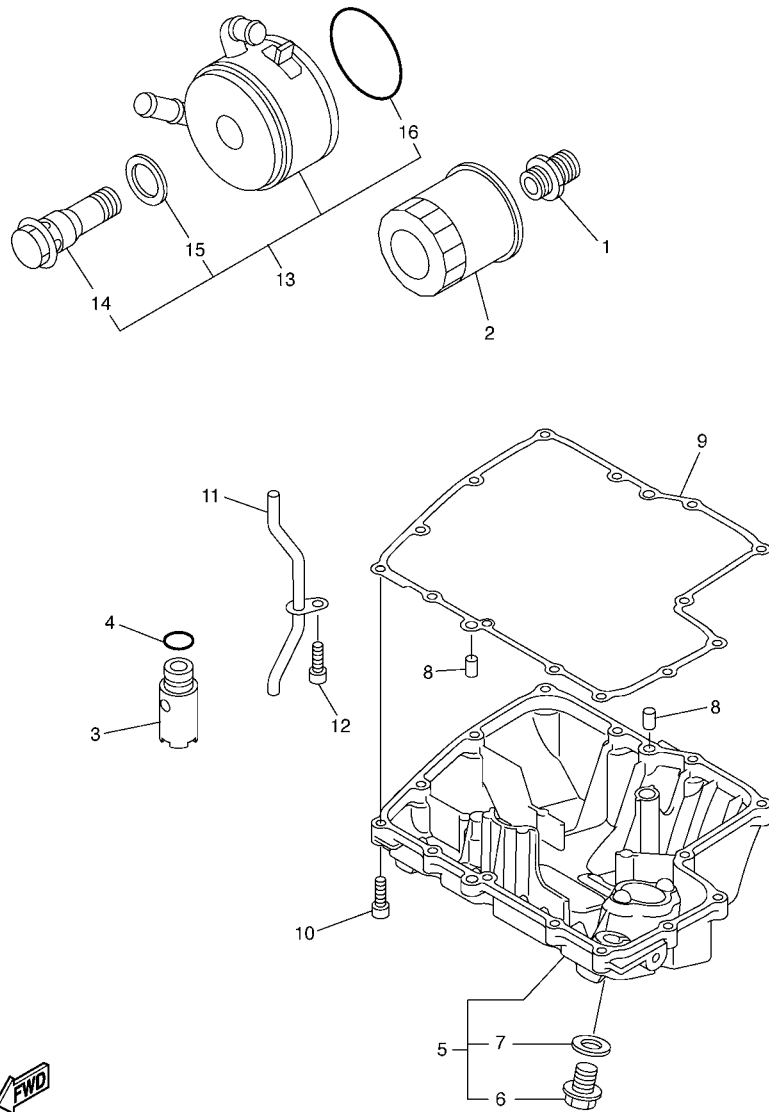
REF. Nº	CODIGO Nº	DESCRIPCION	TEC4				OBSERVACIONES
28	90480-15363	TAPON	3				
29	90387-07391	ESPACIADOR	2				
30	90109-06015	PERNO	1				
31	90110-06232	TORNILLO ALLEN	1				
32	2D1-12464-00	APOYO DE RADIADOR	1				
33	2D1-2139U-00	AMORTIGUADOR 2	1				
34	95802-06012	TORNILLO DE REBORDE	2				
35	90450-35001	BRIDA, MANGUERA	1				
36	2D1-12551-00	MANGUERA 7	1				
37	90450-35001	BRIDA, MANGUERA	1				
38	90450-32001	BRIDA, MANGUERA	1				
39	39P-12589-00	MANGUERA 6	1				
40	90450-22017	BRIDA, MANGUERA	1				
41	90464-20011	BRIDA	1				
42	90467-11090	PRESILLA	1				
43	2D1-12467-00	CUBIERTA DEL RADIADOR	1				
44	90111-06031	TORNILLO	2				
45	2D1-1240J-00-P0	CUBIERTA DE RADIADOR COMPLETO	1				MBL2
46	2D1-1240K-00-P0	CUBIERTA DE RADIADOR COMPLETO	1				MBL2
47	90111-06078	TORNILLO	4				
48	90467-200A0	PRESILLA	1				



5VY1300-C080

FIG. 8 BOMBA DE ACEITE

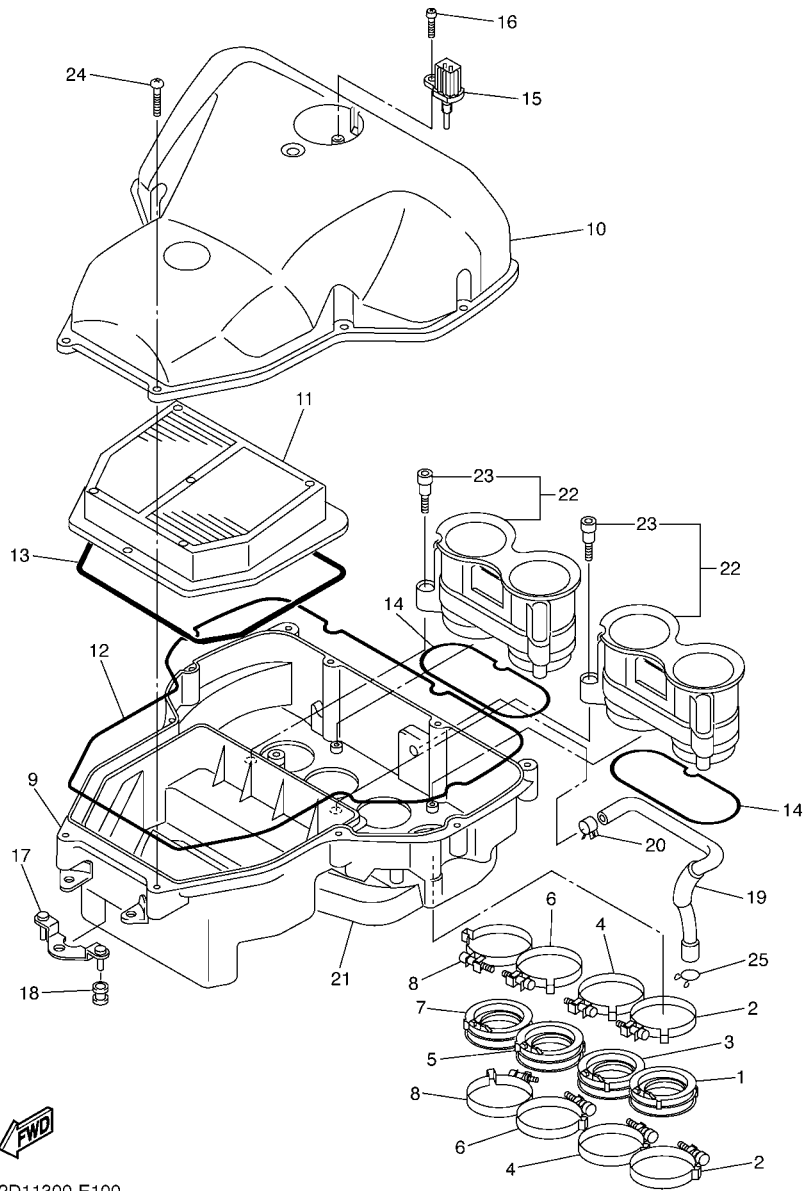
REF. Nº	CODIGO Nº	DESCRIPCION	TEC4				OBSERVACIONES
1	94580-25078	CADENA (DID25 78LE)	1				
2	5VY-13410-00	CAJA DE FILTRO COMPLETA	1				
3	93210-22298	ANILLO O	1				
4	90480-13010	TAPON	1				
5	5VY-13117-10	COLLAR, DISTANCIA	1				
6	90110-06173	TORNILLO ALLEN	3				
7	5VY-13416-00	TUBO DE ACEITE 1	1				
8	93210-14003	ANILLO O	2				
9	90110-06161	TORNILLO ALLEN	2				
10	5VY-1316E-00	TUBO, DE ENTREGA 5	1				
11	93210-09165	ANILLO O	2				
12	93210-06667	ANILLO O	1				
13	5VY-13898-00	SOSTEN	1				
14	90110-06182	TORNILLO ALLEN	2				



2D14300-F090

FIG. 9 FILTRO ACEITE

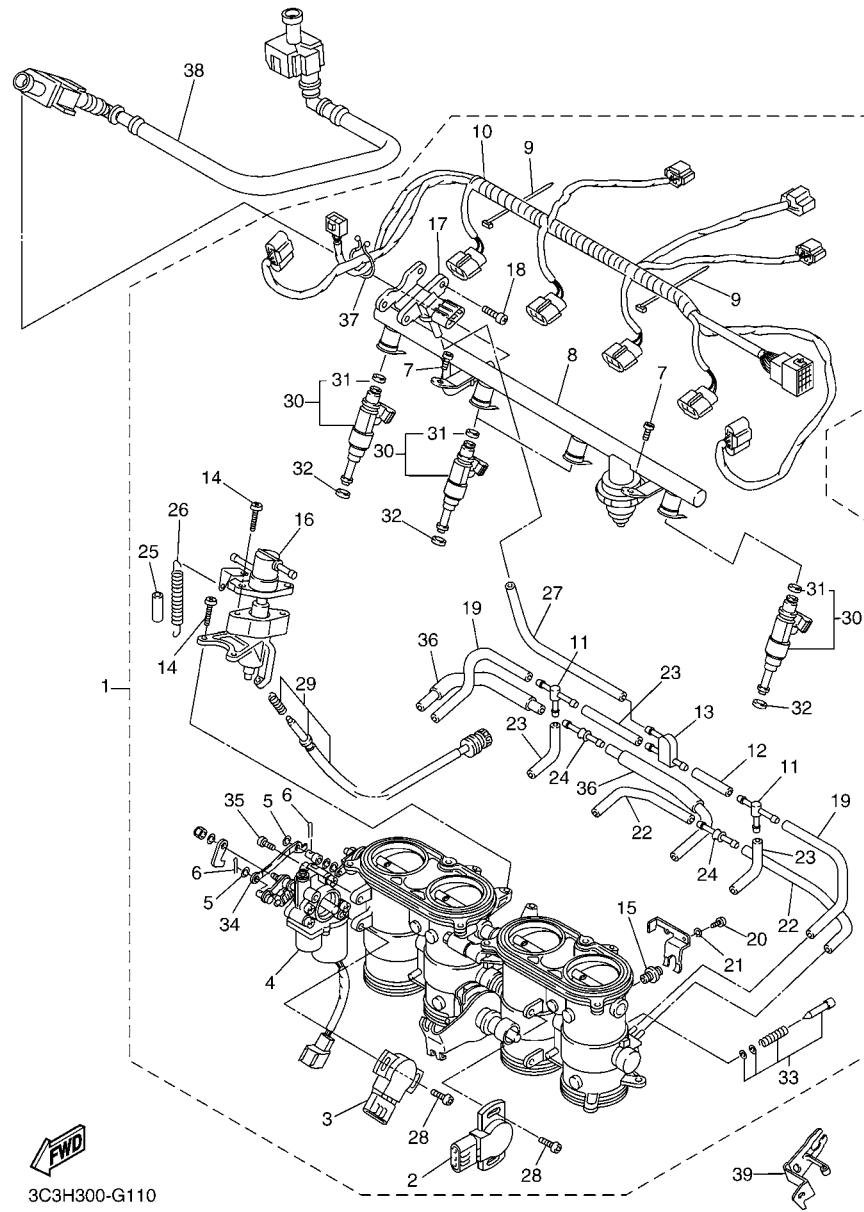
REF. Nº	CODIGO Nº	DESCRIPCION	TEC4				OBSERVACIONES
1	90401-20008	PERNO DE UNION	1				
2	5GH-13440-20	ELEMENTO FILTRO DE ACEITE	1				
3	5VY-13490-00	VALVELA DE DESCOMPRESION	1				
4	93210-15566	ANILLO O	1				
5	2D1-13400-10	CUBIERTA DE FILTRO COMPLETO	1				
6	90340-14132	TORNILLO, DE DRENAJE	1				
7	214-11198-01	EMPAQUE	1				
8	99530-08012	PASADOR, DE ESPIGA	2				
9	4C8-13414-00	EMPAQUE DE TAPA FILTRO	1				
10	91312-06025	TORNILLO	14				
11	5VY-13161-00	TUBO CONDUCTOR 1	1				
12	90110-06161	TORNILLO ALLEN	1				
13	5VY-13470-00	ENFRIADOR DE ACEITE COMPLETO	1				
14	5EB-12822-00	PERNO DE UNION	1				
15	5EB-13475-00	EMPAQUE	1				
16	5JW-13473-00	ANILLO O	1				



2D11300-E100

FIG. 10 ADMISION

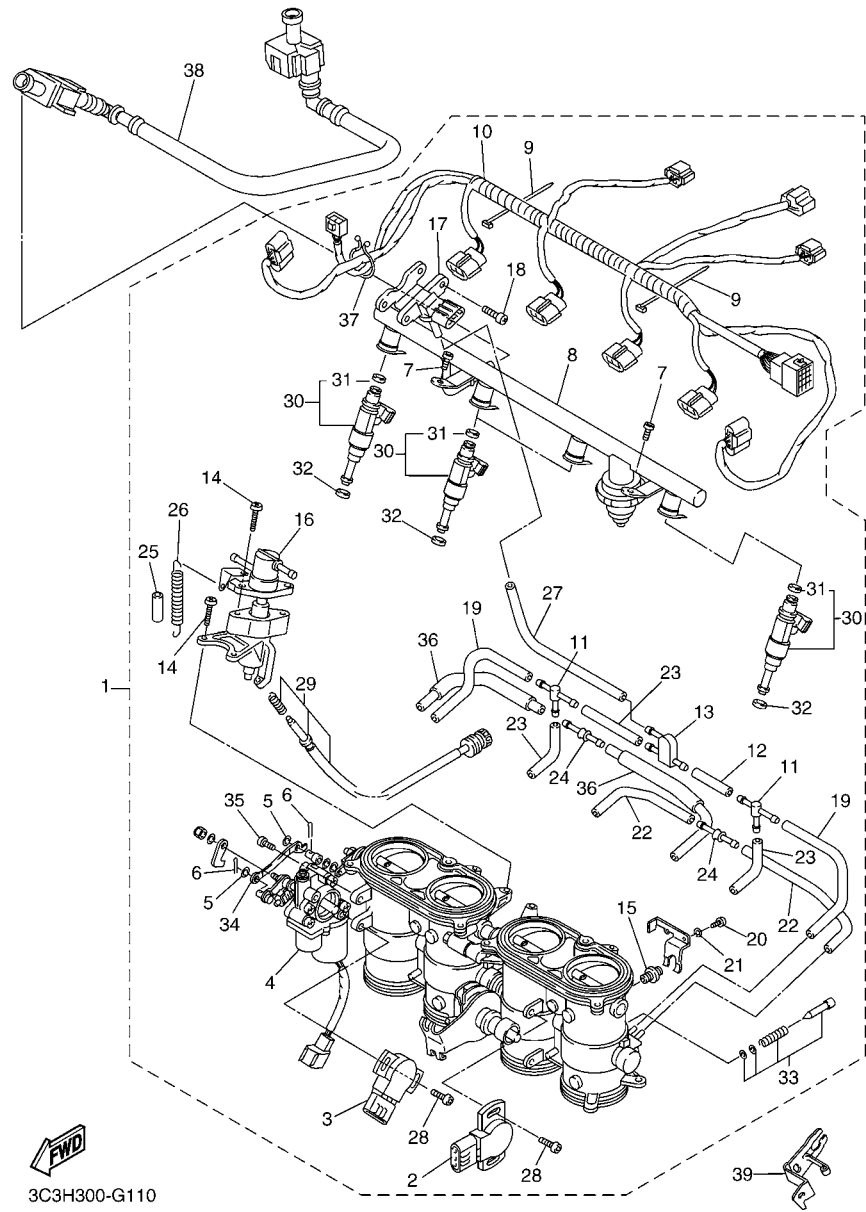
REF. Nº	CODIGO Nº	DESCRIPCION	TEC4				OBSERVACIONES
1	5VY-13595-00	TOBERA	1				
2	90450-62002	BRIDA, MANGUERA	2				
3	5VY-13596-00	TOBERA DE CARBURADOR 2	1				
4	90450-62002	BRIDA, MANGUERA	2				
5	5VY-13597-00	JUNTA, DE CARBURADOR 3	1				
6	90450-62002	BRIDA, MANGUERA	2				
7	5VY-13598-00	COJINETE DE RODILLOS	1				
8	90450-62002	BRIDA, MANGUERA	2				
9	2D1-14411-00	CAJA FILTRO DEL AIRE 1	1				
10	2D1-14421-00	CAJA FILTRO DEL AIRE 2	1				
11	2D1-14451-00	ELEMENTO DEL FILTRO DEL AIRE	1				
12	2D1-14452-00	SELLO	1				
13	2D1-14462-00	SELLO	1				
14	5VY-14457-00	SELLO	2				
15	8FP-85886-00	SENSOR	1				
16	97702-50520	TORNILLO ROSCA HEMBRA	1				
17	2D1-14498-00	SOPORTE 1	1				
18	90480-08264	TAPON	2				
19	2D1-15393-00	TUBO, RESPIRADERO2	1				
20	90467-14171	PRESILLA	1				
21	2D1-14409-00	AMORTIGUADOR	1				
22	2D1-1440B-00	UNION COMPLETO	2				
23	90109-05005	.PERNO	3				
24	97702-50025	TORNILLO ROSCA HEMBRA	11				
25	90467-14015	PRESILLA	1				



3C3H300-G110

FIG. 11 ADMISION 2

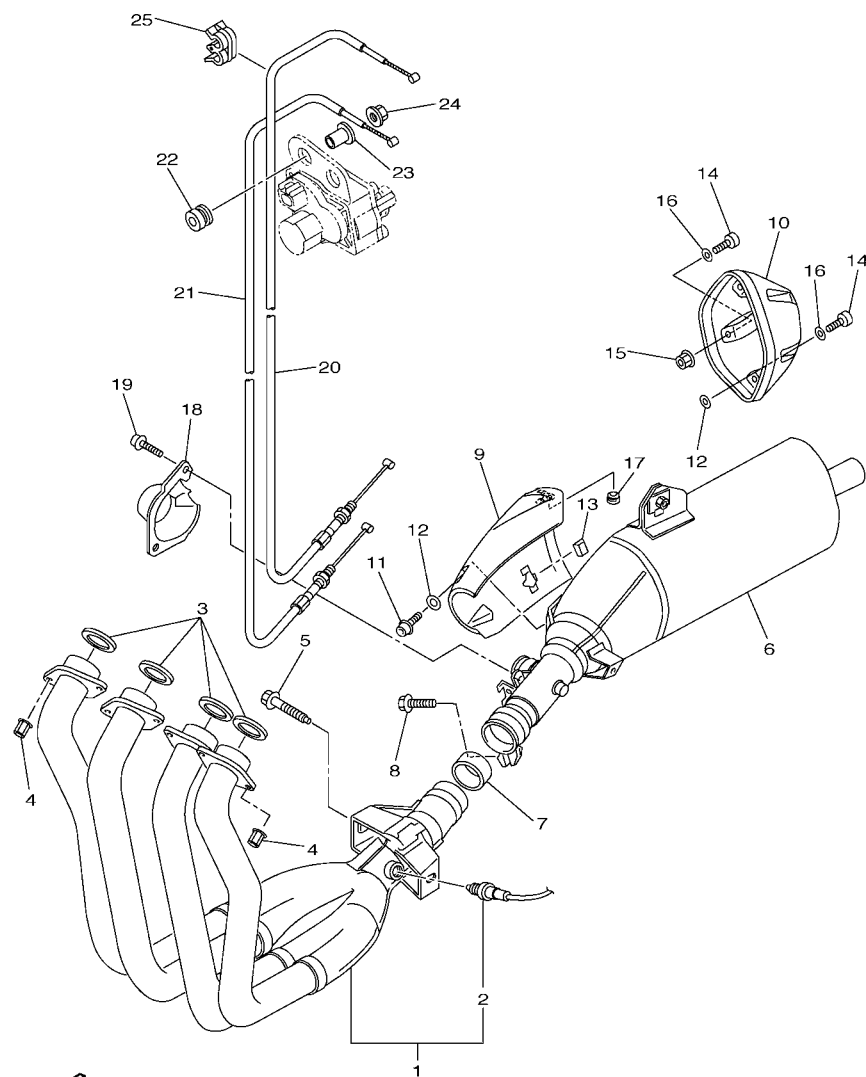
REF. N°	CODIGO N°	DESCRIPCION	TEC4				OBSERVACIONES
1	2D1-13750-20	CAJA DE ACELERADOR COMPL.	1				
2	2D1-85885-00	.TERMICA SENSORIO	1				
3	5FL-85885-10	.TERMICA SENSORIO	1				
4	2D1-85870-00	.MOTOR ENGRANADO 2	1				
5	22U-14952-00	.ARANDELA	2				
6	91492-12010	.PASADOR DE CHAVETA	2				
7	98502-06012	.TORNILLO	2				
8	2D1-13160-00	.TUBO DE LLEGADA CONJUNTO 1	1				
9	4KM-14137-00	.PRESILLA	5				
10	2D1-82386-00	.EXTENSION, ARNES DE CABLES	1				
11	68V-24376-00	.TUBO DE UNION 1	2				
12	5JW-14396-00	.TUBO	1				
13	3XV-14251-00	.NIPLE	1				
14	98502-05014	.TORNILLO	4				
15	5VY-14171-00	.EMBOLO DE ARRANQUE	2				
16	5VY-14204-00	.CAJA, DE ARRANQUE	1				
17	1C7-82380-00	.SENSOR DE PRESION	1				
18	92502-06010	.TORNILLO CABEZA CRUZADA	2				
19	5FL-14349-10	.TUBO	2				
20	98507-03016	.TORNILLO DE CABEZA PLANA	4				
21	92990-03100	.ARANDELA PLANA	4				
22	5PW-14349-00	.TUBO	2				
23	5PS-14987-00	.TUBO	3				
24	5PW-14251-00	.NIPLE	2				
25	5DM-14936-00	.ASIENTO DE RESORTE	1				
26	5JW-14589-00	.RESORTE	1				
27	5SL-14349-00	.TUBO	1				



3C3H300-G110

FIG. 11 ADMISION 2

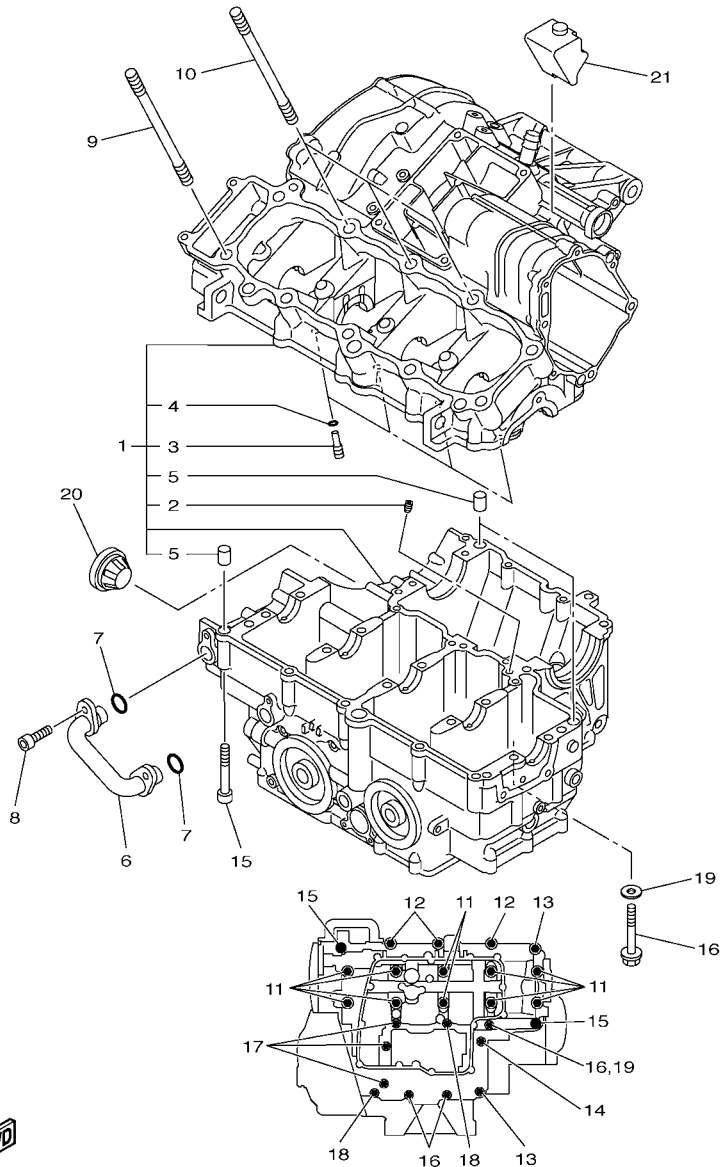
REF. Nº	CODIGO Nº	DESCRIPCION	TEC4				OBSERVACIONES
28	8CC-14216-10	.TORNILLO	4				
29	5PW-14103-00	.CJTO. TORNILLO DEL RALENTI	1				
30	5VY-13761-00	.INYECTOR	4				
31	5PS-14147-00	..ANILLO O	1				
32	8FP-13556-00	.ANILLO PROTECTOR	4				
33	5JW-14104-00	.CJTO. TORNILLO DE AIRE	2				
34	5VY-14905-00	.PALANCA DE ARRANQUE	1				
35	98507-06020	.TORNILLO DE CABEZA CON PLANA	2				
36	5VY-13543-00	.TUBO DE AIRE	2				
37	90464-30040	.BRIDA	1				
38	2D1-13971-00	ANILLO DE ESPACIADOR	1				
39	2D1-14413-01	SOPORTE	1				



1CA5300-J130

FIG. 13 DESCARGA

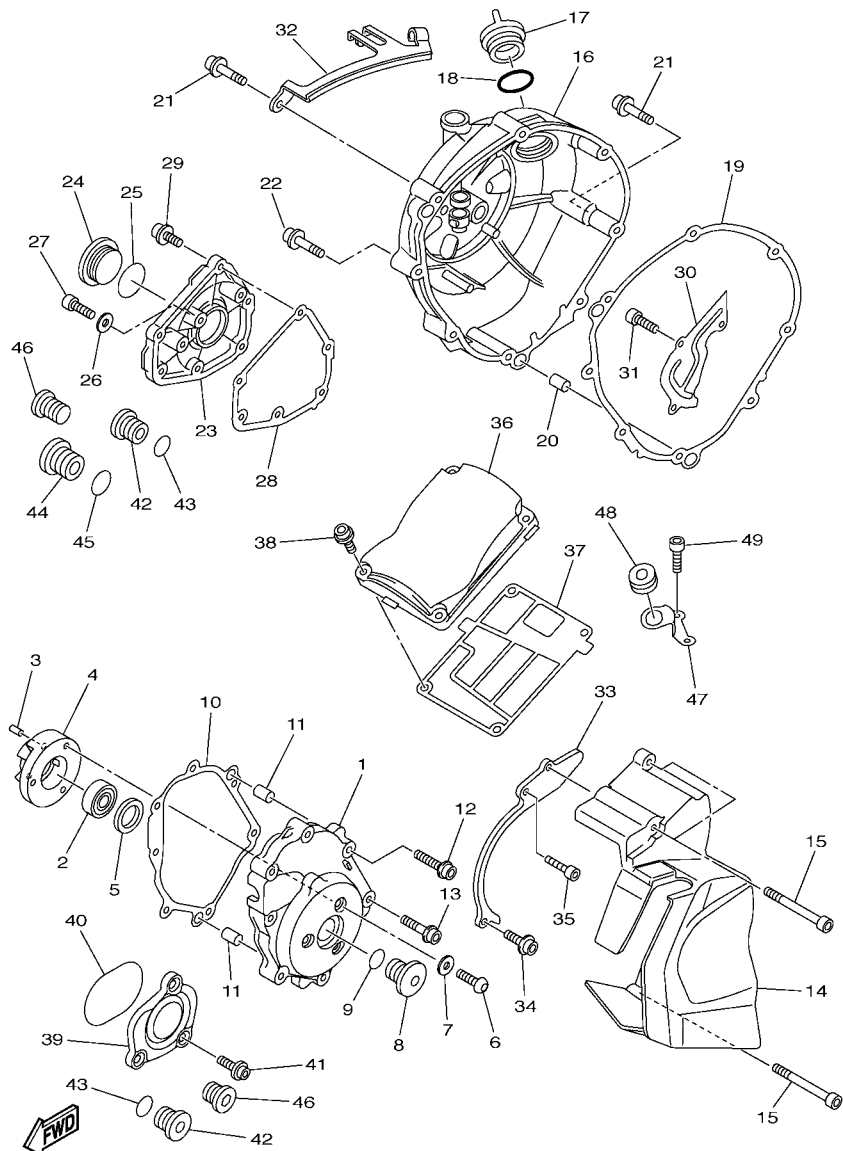
REF. N°	CODIGO N°	DESCRIPCION	TEC4				OBSERVACIONES
1	2D1-14602-10	TUBO DE ESPAPE COMPLETO	1				
2	2D1-8592A-00	.SENSOR	1				
3	4FM-14613-00	JUNTA, TUBO DE ESCAPE	4				
4	90179-08410	TUERCA	8				
5	90109-08170	PERNO	2				
6	2D1-14703-10	SILENCIADOR COMPL. 1	1				
7	5VY-14755-00	EMPAQUE DE SILENCIADOR	1				
8	95814-08030	TORNILLO	1				
9	2D1-14718-20	PROTECTOR DE SILENCIADOR 1	1				
10	2D1-14799-10	TAPA	1				
11	90111-06060	TORNILLO	2				
12	90201-05017	ARANDELA PLANA	6				
13	3MA-24181-00	AMORTIGUADOR DE MONTAJE 1	2				
14	91380-06014	PERNO	5				
15	95702-06500	TUERCA DE BRIDA	1				
16	92990-06600	ARANDELA PLANA	5				
17	2D1-14737-00	AMORTIGUADOR DE SILENCIADOR	1				
18	2D1-14826-00	PROTECTOR DE VALVULA DE ESCAPE	1				
19	90110-06110	TORNILLO ALLEN	2				
20	2D1-1133E-01	CABLE DE POLEA	1				
21	2D1-1133F-11	CABLE DE POLEA	1				
22	90480-14604	TAPON	2				
23	90387-06M60	ESPACIADOR	1				
24	95702-06500	TUERCA DE BRIDA	1				
25	90464-04001	BRIDA	1				



1EC1300-K140

FIG. 14 CARTER

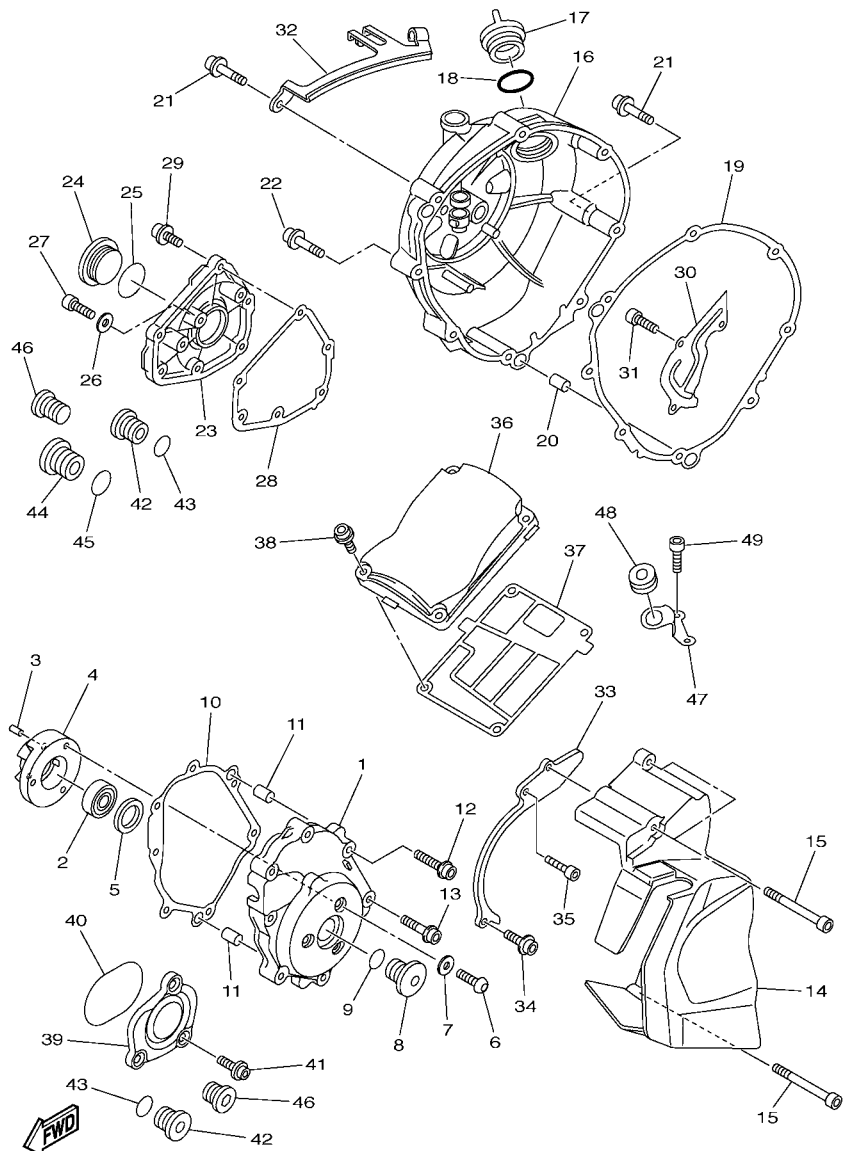
REF. Nº	CODIGO Nº	DESCRIPCION	1EC4				OBSERVACIONES
1	4C8-15100-19	CARTER COMPLETO	1				
2	4XV-15138-00	.BOQUILLA 1	1				
3	5EB-15155-00	.BOQUILLA 3	4				
4	93210-04092	.ANILLO O	4				
5	99530-10014	.PASADOR, DE ESPIGA	3				
6	5VY-13418-11	TUBO DE ACEITE 2	1				
7	93210-14003	ANILLO O	2				
8	90110-06161	TORNILLO ALLEN	2				
9	90116-10032	ESPARRAGO	7				
10	90116-10023	ESPARRAGO	3				
11	90119-09012	TORNILLO CON ARANDELA	10				
12	95812-08050	TORNILLO DE REBORDE	3				
13	95812-08060	TORNILLO DE REBORDE	2				
14	90105-08101	TORNILLO	1				
15	90109-06100	PERNO	2				
16	95812-06060	TORNILLO DE REBORDE	3				
17	95812-06070	TORNILLO DE REBORDE	3				
18	95812-06050	TORNILLO DE REBORDE	2				
19	90430-06166	JUNTA	1				
20	5PW-15361-00	MEDIDOR DE NIVEL	1				
21	5VY-15316-00	AMORTIGUADOR 1	1				



1EC1300-K150

FIG. 15 CUBIERTA DE CARTER 1

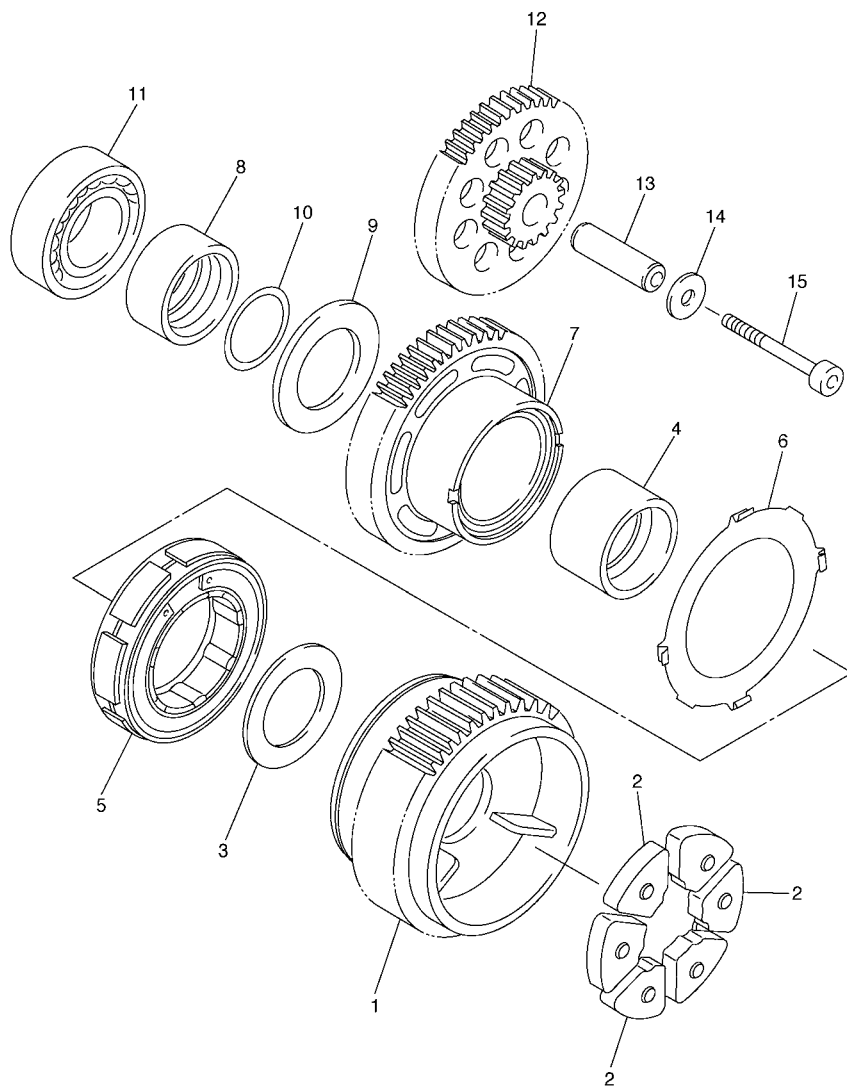
REF. Nº	CODIGO Nº	DESCRIPCION	TEC4				OBSERVACIONES
1	5VY-15411-00	CUBIERTA DE CARTER 1	1				
2	93306-20124	COJINETE	1				
3	93605-10108	PASADOR DE CLAVIJA	2				
4	5VY-15164-00	CAJA DE COJINETE 2	1				
5	5VY-15542-00	COLLAR 2	1				
6	90149-06064	TORNILLO DE REGLAJE	3				
7	90201-06431	ARANDELA PLANA	3				
8	5PX-15189-00	TAPON	1				
9	93210-22382	ANILLO O	1				
10	2D1-15451-10	EMPAQ DE CUBIERTA DE CARTER	1				
11	99480-10018	PASADOR	2				
12	90110-06323	TORNILLO ALLEN	4				
13	90110-08099	TORNILLO ALLEN	3				
14	2D1-15418-00	CUBIERTA CAJA DE CADENA	1				
15	90110-06255	TORNILLO ALLEN	3				
16	2D1-15421-00	TAPA DE CARTER DERECHA	1				
17	3F9-15362-10	TAPON DEL NIVEL DE ACEITE	1				
18	93210-27194	ANILLO O	1				
19	4C8-15461-00	JUNTA TAPA CARTER DERECHO 2	1				
20	93610-20189	PASADOR DE CLAVIJA	2				
21	90110-06321	TORNILLO ALLEN	7				
22	90110-06320	TORNILLO ALLEN	1				
23	2D1-15416-00	CUBIERTA DE BOMBA DE ACEITE	1				
24	90340-32004	TORNILLO, DE DRENAJE	1				
25	93210-32172	ANILLO O	1				
26	90430-08143	JUNTA	1				
27	92014-08012	PERNO	1				



1EC1300-K150

FIG. 15 CUBIERTA DE CARTER 1

REF. Nº	CODIGO Nº	DESCRIPCION	TEC4				OBSERVACIONES
28	4C8-15456-00	EMPAQ CUBTA.BOMBA ACEITE 1	1				
29	90110-06331	TORNILLO ALLEN	6				
30	5VY-11165-00	PLACA RESPIRADERO	1				
31	90110-06182	TORNILLO ALLEN	3				
32	2D1-15441-01	SOSTEN DE CABLE DE EMBRAGUE	1				
33	4B1-15113-00	PLACA	1				
34	90110-06277	TORNILLO ALLEN	1				
35	90110-06276	TORNILLO ALLEN	1				
36	2D1-15413-10	CUBIERTA	1				
37	4C8-15462-00	EMPAQ CUBIERTA DE CARTER 3	1				
38	90110-06349	TORNILLO ALLEN	4				
39	4C8-15431-00	CUBIERTA DE CARTER 3	1				
40	93210-57003	ANILLO O	1				
41	90110-06331	TORNILLO ALLEN	3				
42	36Y-15189-00	TAPON	3				
43	93210-16325	ANILLO O	3				
44	4H7-15189-00	TAPON	1				
45	93210-22382	ANILLO O	1				
46	90340-12003	TORNILLO, DE DRENAJE	2				
47	5VY-12443-10	APOYO	1				
48	90480-13014	TAPON	1				
49	91380-06014	PERNO	2				



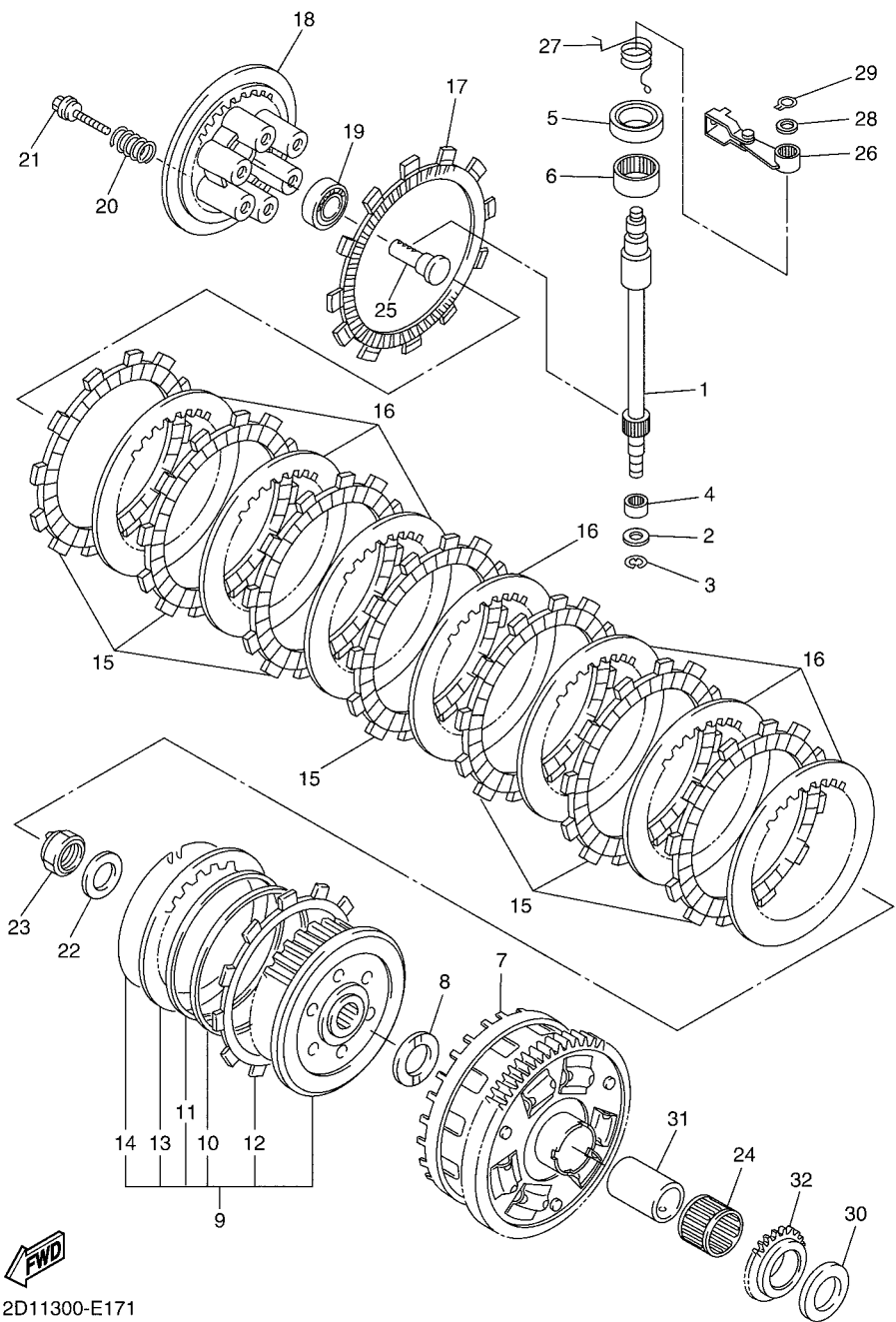
5VY1300-C160

FIG. 16 ARRANQUE

REF. Nº	CODIGO Nº	DESCRIPCION	TEC4				OBSERVACIONES
1	2D1-11537-10	ENGRANAJE TRACCION	1				
2	5VY-16155-00	AMORTIGUADOR 1	3				
3	90201-20016	ARANDELA PLANA	1				
4	5VY-11478-00	COLLAR	1				
5	5VY-15570-00	EMBRAGUE DEL ARRANQUE COMPLETA	1				
6	5VY-15586-00	PLACA	1				
7	5VY-15515-00	ENGRANAJE 3	1				
8	5VY-11445-00	ESPACIADOR	1				
9	90201-20017	ARANDELA PLANA	1				
10	93210-18397	ANILLO O	1				
11	93306-20230	COJINETE	1				
12	5VY-15517-00	ENGRENAJE POSICION 2DA	1				
13	5VY-15521-00	EJE 1	1				
14	90201-06589	ARANDELA PLANA	1				
15	90110-06176	TORNILLO ALLEN	1				

FIG. 17 EMBRAGUE

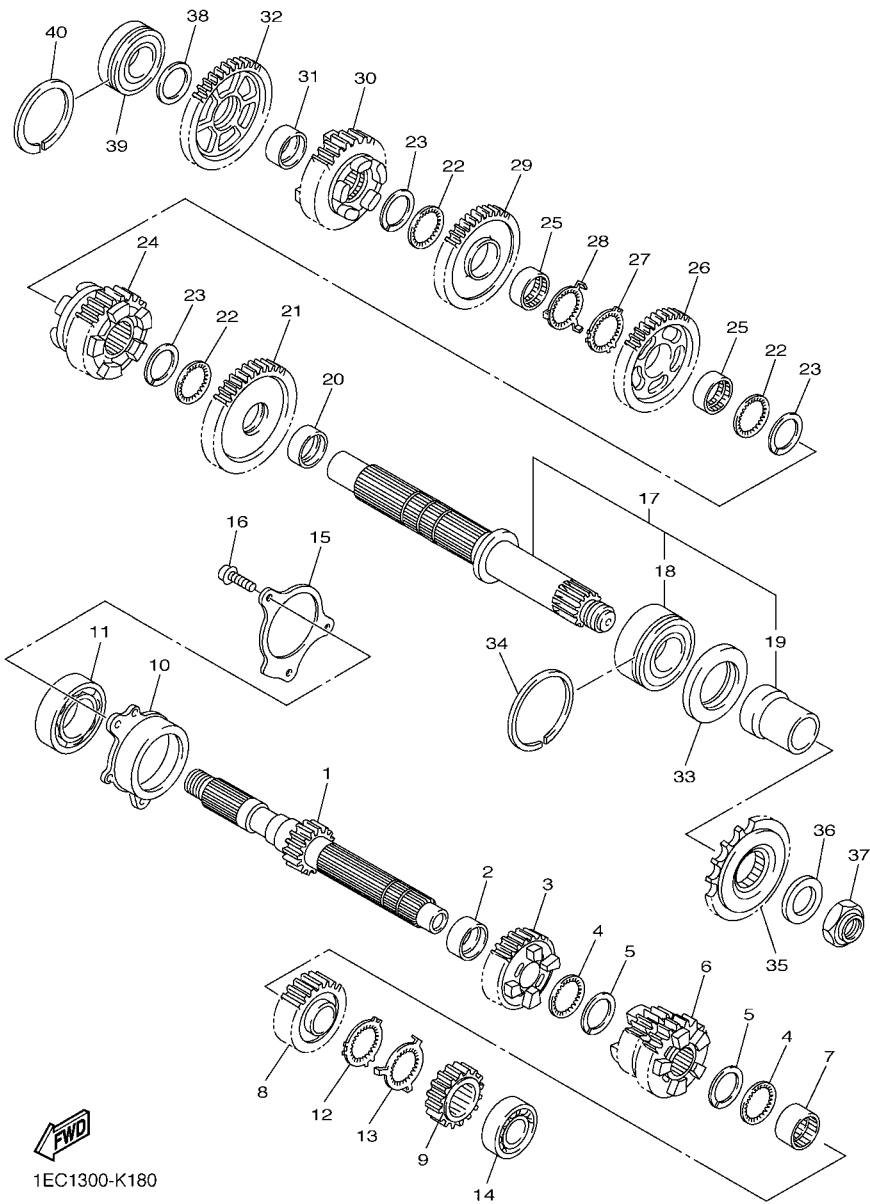
REF. Nº	CODIGO Nº	DESCRIPCION	TEC4				OBSERVACIONES
1	2D1-16382-00	EJE DE PALANCA DE EMPUJE	1				
2	92907-08600	ARANDELA	1				
3	99001-07600	PRESILLA REDONDA	1				
4	93317-11096	COJINETE	1				
5	93102-15212	SELLO ACEITE	1				
6	93315-31502	COJINETE DE RODILLOS	1				
7	5VY-16150-00	CAMPANA DE EMBRAGUE	1				
8	5VY-16154-00	ARANDELA, DE EMPUJE 1	1				
9	2D1-16370-00	COPA DE EMBRAGUE COMPLETA	1				
10	5VY-16384-00	.PLACA DE ASIENTO	1				
11	5VY-16383-00	.RESORTE, COJIN	1				
12	5VY-16331-00	.DISCO, DE FRICCION 2	1				
13	5VY-16325-00	.DISCO, DE EMBRAGUE	1				
14	4X7-16385-00	.SET OF ANILLO	1				
15	5VY-16321-00	PLACA DE FRICCION	7				
16	5VY-16325-00	DISCO, DE EMBRAGUE	7				
17	5VY-16330-00	PLACA DE FRICCION 2	1				
18	5VY-16351-00	PLATO DE PRESION	1				
19	93306-00304	COJINETE	1				
20	90501-230A0	RESORTE DE COMPRESION	6				
21	90119-06257	TORNILLO CON ARANDELA	6				
22	90208-20001	ARANDELA DE RESORTE CONICO	1				
23	90179-20007	TUERCA	1				
24	93310-232R9	COJINETE DE RODILLOS	1				
25	4XV-16356-01	VARILLA DE EMPUJE 1	1				
26	5VY-16340-00	PALANCA DE EMPUJE COMPLETA	1				
27	90508-18051	RESORTE DE TORSION	1				



2D11300-E171

FIG. 18 TRANSMISION

REF. N°	CODIGO N°	DESCRIPCION	TEC4				OBSERVACIONES
1	2D1-17411-00	EJE PRIMARIO (15T)	1				
2	90387-28003	ESPACIADOR	1				
3	2D1-17151-00	ENGRANAJE PINON DE 5TA (20T)	1				
4	90209-25011	ARANDELA DE SEPARACION	2				
5	93440-28184	SEGURO	2				
6	2D1-17131-00	ENGRANAJE PINON DE 3RA(21/23T)	1				
7	90387-25007	ESPACIADOR	1				
8	2D1-17161-00	ENGRANAJE PINON 6TA (24T)	1				
9	2D1-17121-10	ENGRANAJE DE PINON DE 2DA(16T)	1				
10	5VY-15163-00	CAJA DE COJINETE 1	1				
11	93306-20652	COJINETE	1				
12	90214-25004	ARANDELA DE POSICION	1				
13	90214-25003	ARANDELA DE POSICION	1				
14	93306-27209	COJINETE	1				
15	5VY-17446-00	PLACA	1				
16	90110-06164	TORNILLO ALLEN	3				
17	4C8-17402-00	EJE DE TRACCION COMPLETO	1				
18	93305-20605	.COJINETE	1				
19	5VY-17442-00	.COLLAR DISTANCIADOR	1				
20	90387-31003	ESPACIADOR	1				
21	2D1-17221-00	ENGRANAJE RUEDA DE 2DA (33T)	1				
22	90209-28008	ARANDELA DE SEPARACION	3				
23	93440-31187	SEGURO	3				
24	2D1-17261-00	ENGRANAJE DE RUEDA 6TA (29T)	1				
25	90387-28004	ESPACIADOR	2				
26	5VY-17241-00	ENGRANAJE DE RUEDA 4TA (35T)	1				
27	90214-29002	ARANDELA DE POSICION	1				



1EC1300-K180

FIG. 18 TRANSMISION

REF. Nº	CODIGO Nº	DESCRIPCION	TEC4				OBSERVACIONES
28	90214-28002	ARANDELA DE POSICION	1				
29	5VY-17231-00	ENGRANAJE RUEDA DE 3RA (37T)	1				
30	2D1-17251-01	ENGRANAJE DE RUEDA 5TA (27T)	1				
31	90387-25008	ESPACIADOR	1				
32	5VY-17211-00	ENGRANAJE RUEDA DE 1RA (38T)	1				
33	93102-40330	SÉLLO ACEÍTE	1				
34	93440-62032	SEGURO	1				
35	3CV-17460-00	RUEDA DENTADA (17T)	1				
36	90201-22015	ARANDELA PLANA	1				
37	90179-22019	TUERCA	1				
38	90201-257H0	ARANDELA PLANA	1				
39	93306-205A2	COJINETE	1				
40	93440-52009	SEGURO	1				

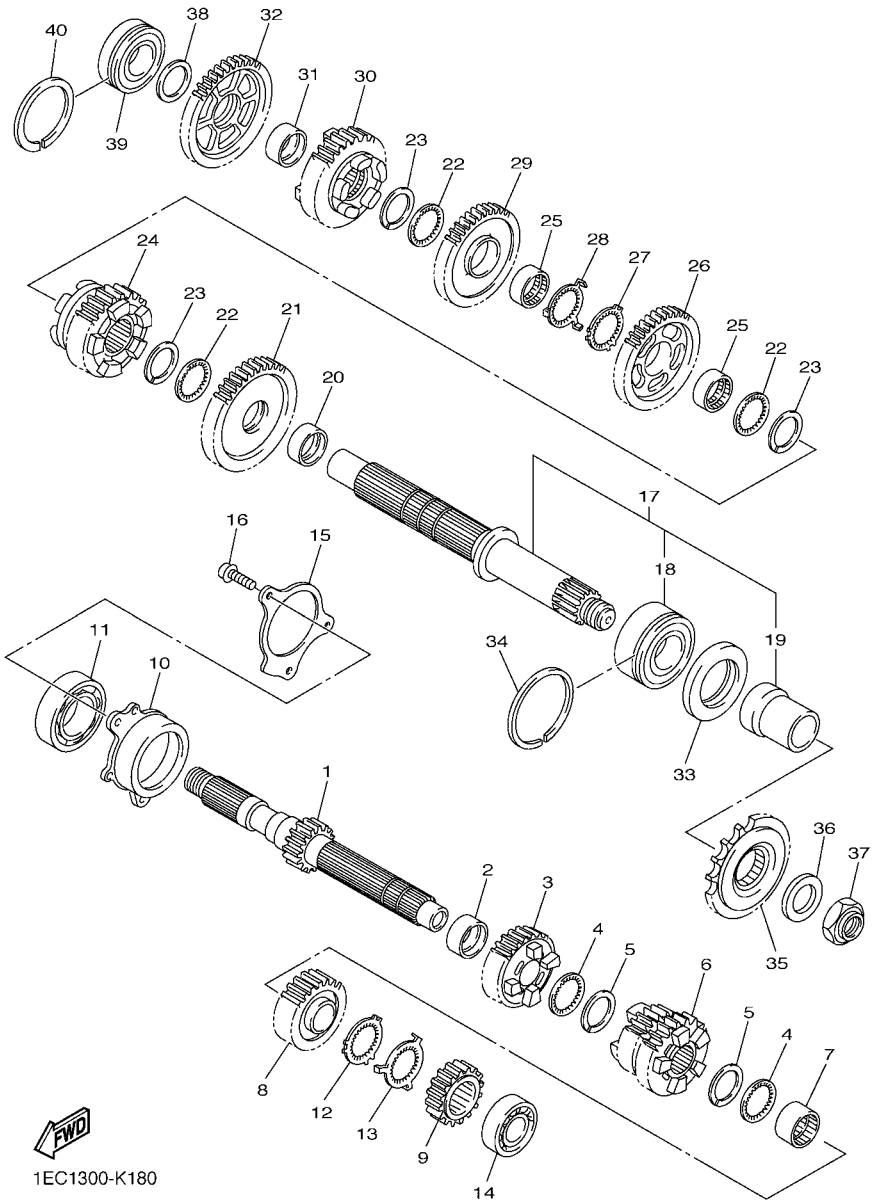
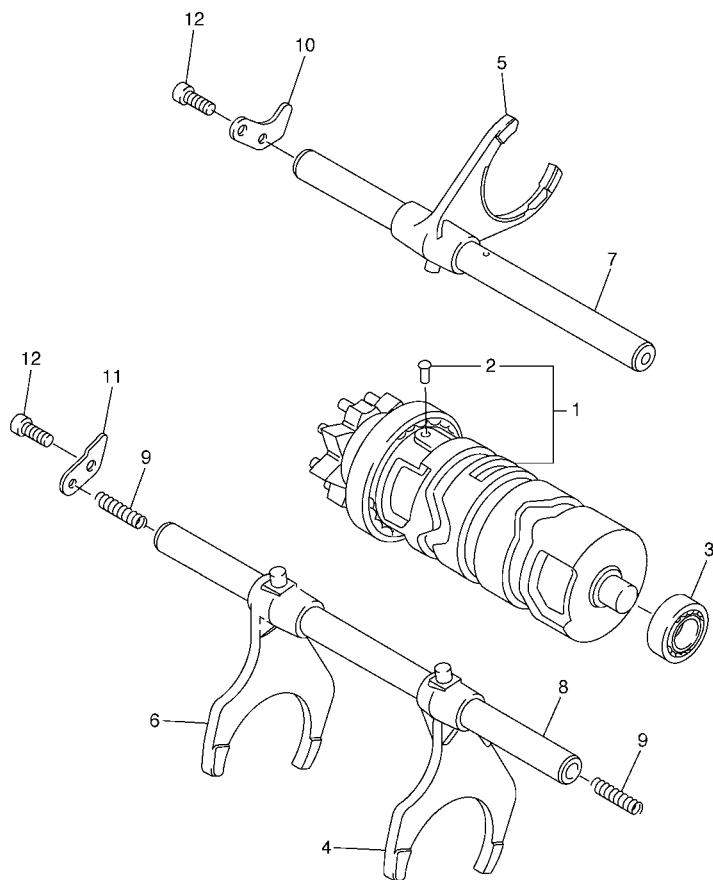


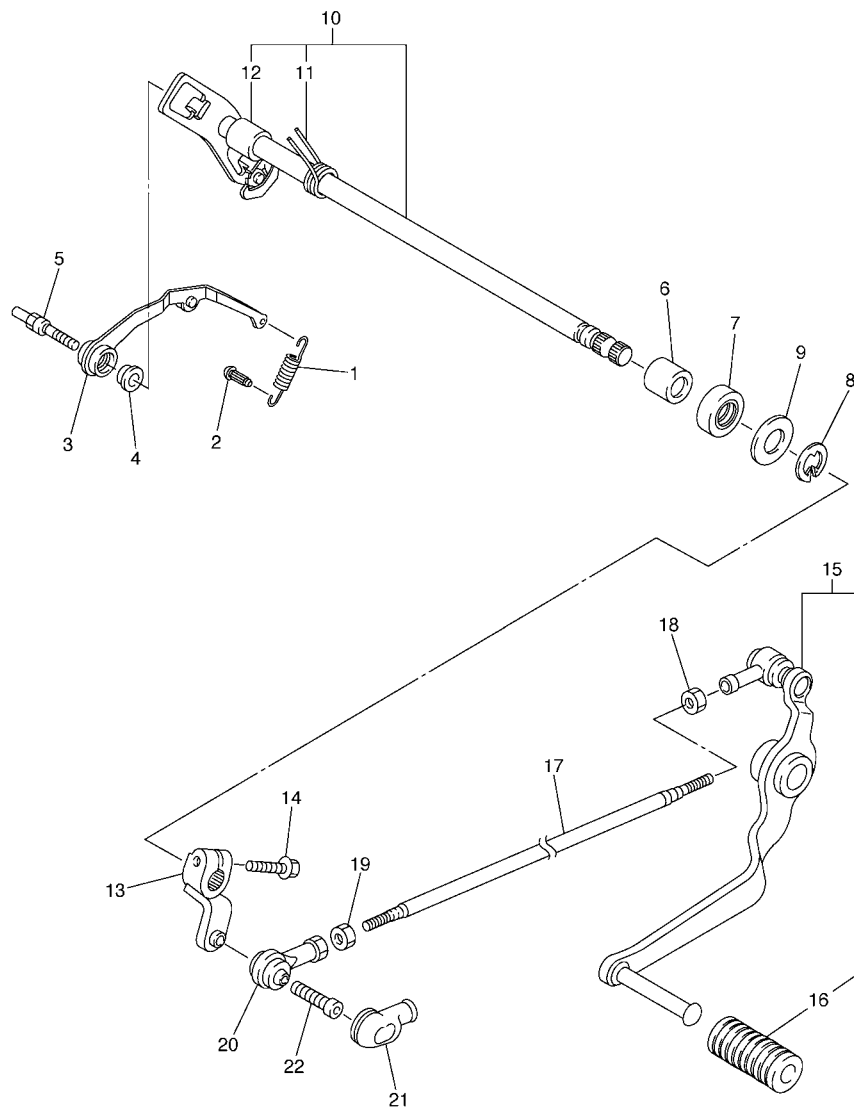
FIG. 19 LEVA DE CAMBIO & HORQUILLA



REF. N°	CODIGO N°	DESCRIPCION	TEC4				OBSERVACIONES
1	5VY-18540-00	LEVA DEL CAMBIO COMPLETA	1				
2	136-18542-00	.PUNTO MUERTO	1				
3	93306-00106	COJINETE	1				
4	2D1-18511-00	HORQUILLA DEL CAMBIO 1	1				
5	2D1-18512-00	HORQUILLA DEL CAMBIO 2	1				
6	5VY-18513-01	HORQUILLA DEL CAMBIO 3	1				
7	5VY-18531-00	BARRA GUIA HORQ. CAMBIO 1	1				
8	5VY-18535-00	BARRA GUIA HORQ .CAMBIO 2	1				
9	90501-064L1	RESORTE DE COMPRESION	2				
10	5VY-18536-00	TOPE DE PALANCA SELECTOR	1				
11	5VY-18562-00	PLACA DE TOPE 2	1				
12	90110-06182	TORNILLO ALLEN	2				



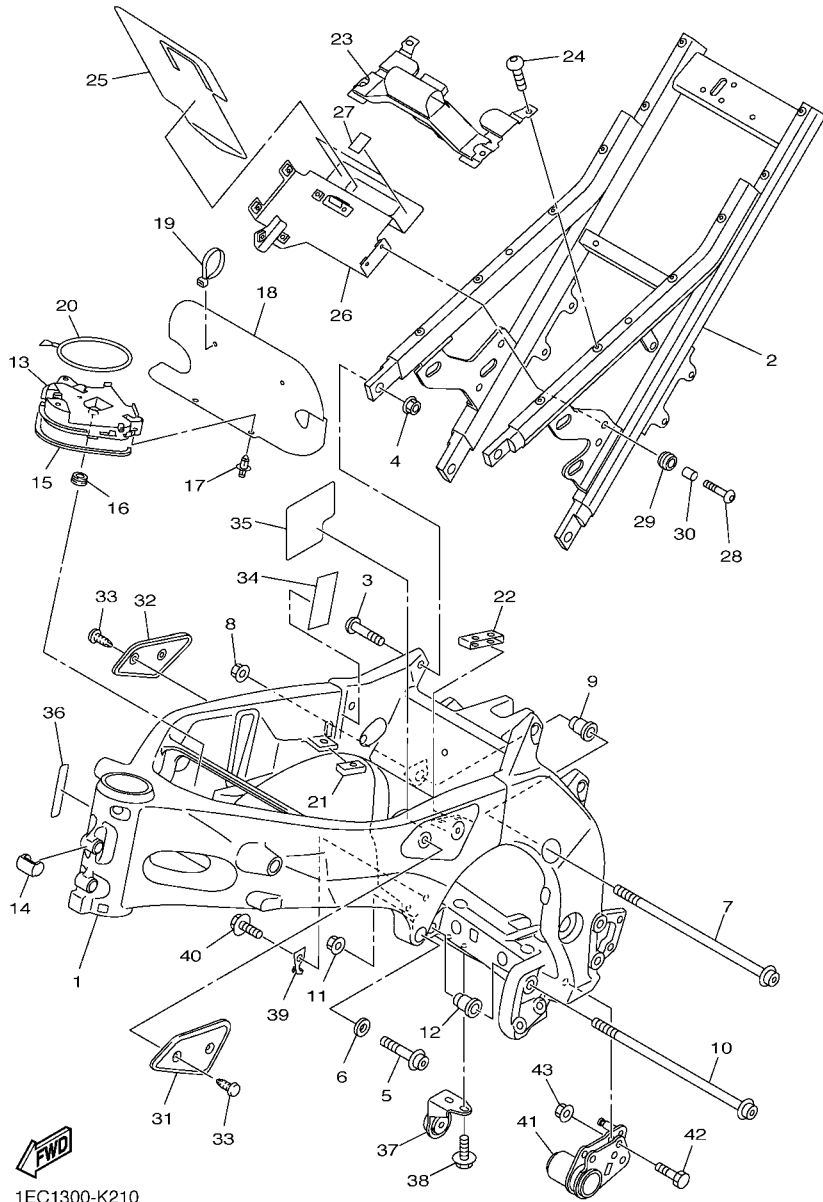
5VY1300-C190



2D11300-E200

FIG. 20 EJE DE CAMBIO & PEDAL

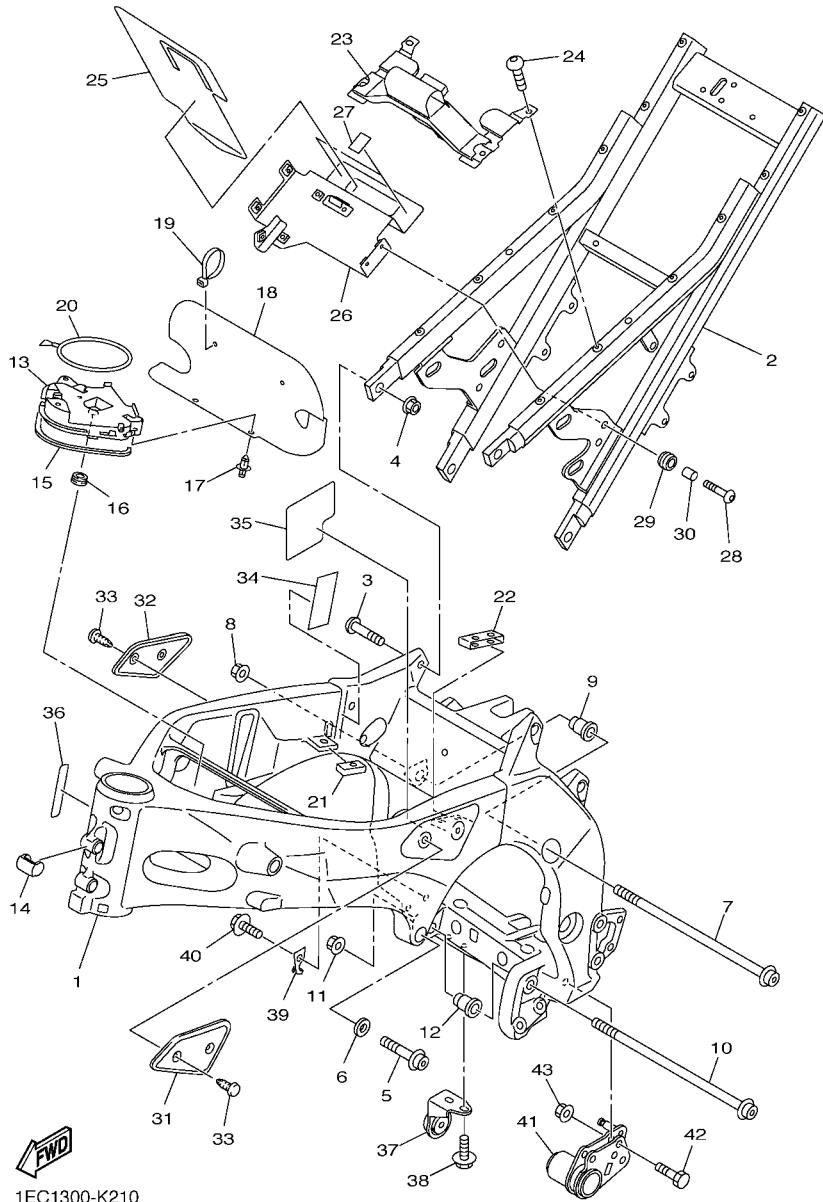
REF. N°	CODIGO N°	DESCRIPCION	TEC4				OBSERVACIONES
1	5VY-18144-00	GANCHO DE RESORTE	1				
2	132-16346-00	GANCHO DE RESORTE	1				
3	5VY-18140-00	PALANCA DE TOPE COMPLETA	1				
4	90387-0804S	ESPACIADOR	1				
5	5VY-18127-10	PASADOR DE PALANCA	1				
6	93317-11295	COJINETE	2				
7	93102-12106	SELLO ACEITE (SD 12-22-5 HS)	1				
8	99002-10600	PRESILLA REDONDA	1				
9	90201-12575	ARANDELA PLANA	2				
10	2D1-18101-00	EJE SELECTOR COMPLETO	1				
11	90508-32020	.RESORTE DE TORSION	1				
12	90387-1211D	.ESPACIADOR	1				
13	2D1-18112-00	BRAZO DEL CAMBIO	1				
14	95022-06020	PERNO, DE BRIDA	1				
15	2D1-18110-00	PEDAL DE CAMBIO COMPLETO	1				
16	5EB-18113-00	.FUNDA DEL PEDAL DEL CAMBIO	1				
17	2D1-18115-00	VARILLA DEL CAMBIO	1				
18	90170-06228	TUERCA	1				
19	95304-06700	TUERCA	1				
20	5VX-18116-00	VARILLA DE CONECTOR 1	1				
21	5VX-18154-00	CUBIERTA GUARDAPOLVO	1				
22	90111-06098	TORNILLO	1				



1EC1300-K210

FIG. 21 CUADRO

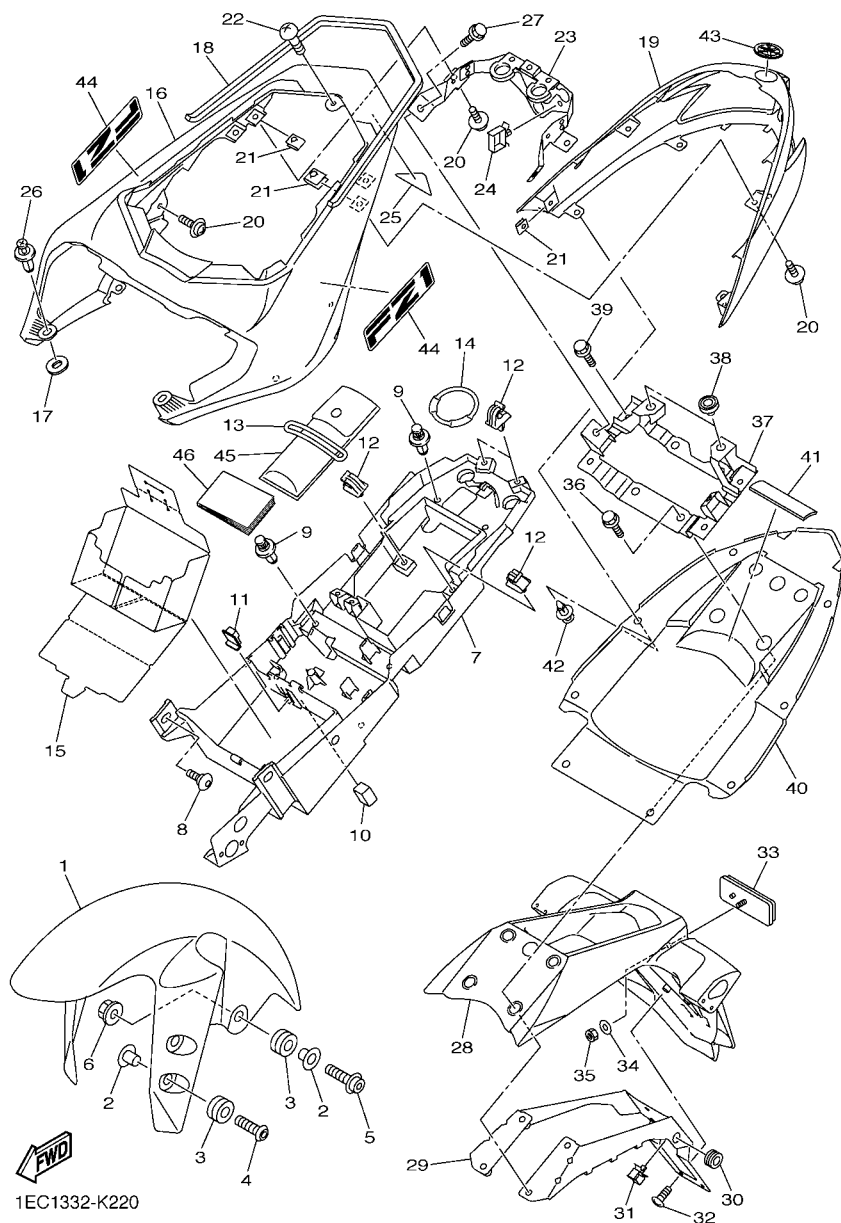
REF. Nº	CODIGO Nº	DESCRIPCION	1EC4				OBSERVACIONES
1	2D1-21110-03-P0	ARMAZON COMPLETO	1				MBL2
2	2D1-21190-01-P0	CUADRO TRASERO COMPLETA	1				MBL2
3	90157-10001	TORNILLO CABEZA CONICA PLANA	4				
4	95604-10200	TUERCA DE AUTO-CIERRE	4				
5	95024-10040	PERNO, BRIDA	2				
6	90201-10020	ARANDELA PLANA	2				
7	90110-10024	TORNILLO ALLEN	1				
8	90179-10025	TUERCA	1				
9	4C8-21495-00	PERNO DE AJUSTE	1				
10	90110-10024	TORNILLO ALLEN	1				
11	90179-10025	TUERCA	1				
12	4C8-21495-00	PERNO DE AJUSTE	1				
13	2D1-2117N-00	CUBIERTA 3	1				
14	2D1-21399-00	TAPA	1				
15	2D1-2174Y-00	AMORTIGUADOR	1				
16	90480-01333	TAPON	1				
17	90269-06001	REMACHE	2				
18	2D1-2117G-00	PROTECTOR	1				
19	1UA-82591-00	BANDA	2				
20	3YX-21376-00	BANDA DE HERRAMIENTA	1				
21	2D1-24184-00	AMORTIGUADOR DE MONTAJE 4	1				
22	2D1-24185-00	AMORTIGUADOR DE MONTAJE 5	1				
23	2D1-21345-00	SOPORTE ACCESORIO DE DEPOSITO	1				
24	90149-06162	TORNILLO DE REGLAJE	4				
25	2D1-24183-01	AMORTIGUADOR DE MONTAJE 3	1				
26	2D1-21287-01	SOPORTE DE REGULADOR	1				
27	5YU-21639-00	AMORTIGUADOR 2	2				



1EC1300-K210

FIG. 21 CUADRO

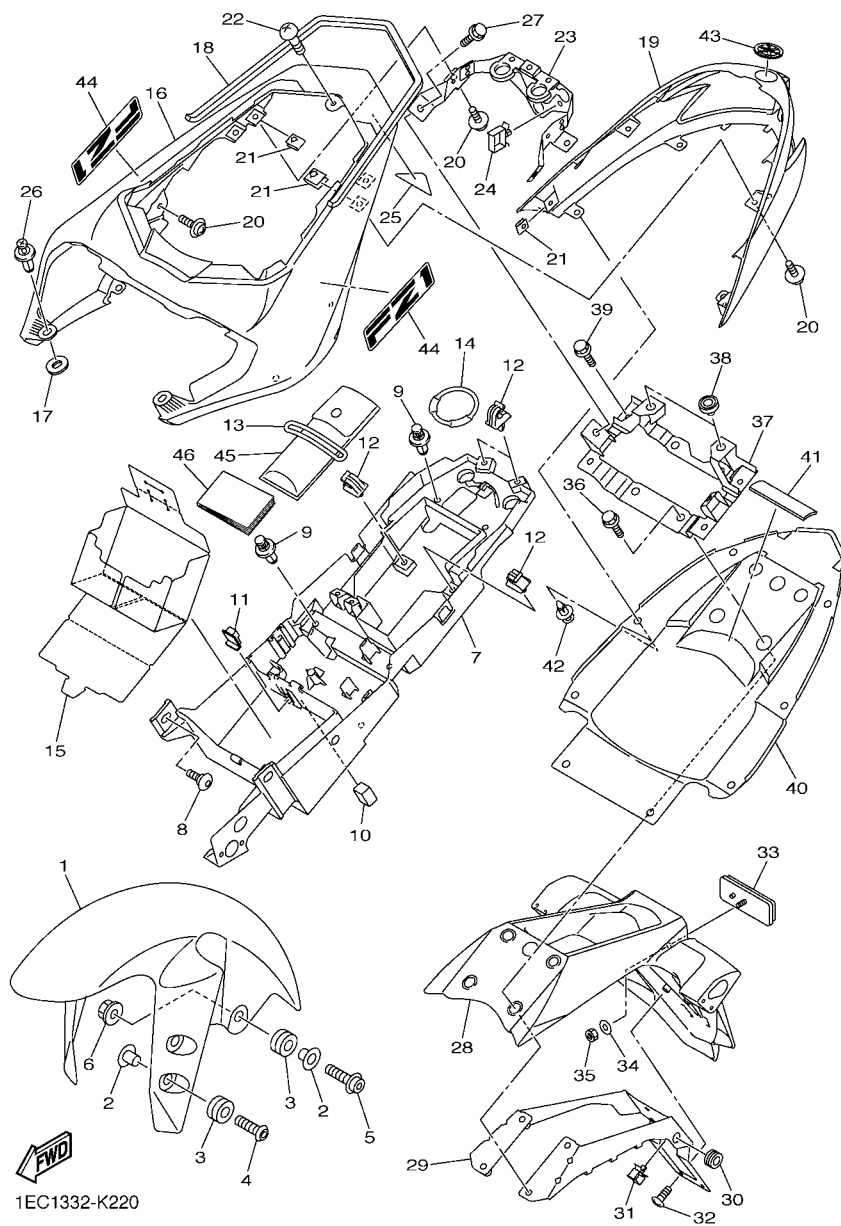
REF. N°	CODIGO N°	DESCRIPCION	TEC4				OBSERVACIONES
28	90111-06098	TORNILLO	4				
29	90480-14013	TAPON	4				
30	90387-06026	ESPACIADOR	4				
31	2D1-24129-00	CUBIERTA LATERAL 1	1				
32	2D1-24139-00	CUBIERTA LATERAL 2	1				
33	90269-06003	RÊMACHE	4				
34	4PX-23426-00	AMORTIGUADOR	1				
35	39P-21575-00	SELLO 1	1				
36	2D1-2197E-00	PROTECTOR DE CUADRO	1				
37	2D1-27425-02	SOPORTE DE APOYAPIE 2	1				
38	95812-08016	TORNILLO DE REBORDE	2				
39	39P-27267-00	GUIA DE CABLE	1				
40	95022-10016	PERNO, DE BRIDA	1				
41	3C3-27151-01	SOPORTE PUNTAL PPAL.	1				
42	90101-10033	TORNILLO	2				
43	95602-10200	TUERCA DE AUTO-CIERRE	2				



1EC1332-K220

FIG. 22 GUARDABARRO

REF. Nº	CODIGO Nº	DESCRIPCION	TEC4			OBSERVACIONES
1	5PW-21511-01-P6	GUARDABARRO DELANTERO	1			UR PARA SMX
	5PW-21511-01-PB	GUARDABARRO DELANTERO	1			UR PARA BWC1
2	90387-065J6	ESPACIADOR	6			
3	90480-12072	TAPON	6			
4	90149-06302	TORNILLO DE REGLAJE	4			
5	90109-06031	PERNO	2			
6	95602-06200	TUERCA DE AUTO-CIERRE	2			
7	2D1-8212B-02	CAJA DE BATERIA	1			
8	90109-06253	PERNO	2			
9	90269-07077	REMACHE	4			
10	2D1-216A2-00	SELLO 2	1			
11	2D1-216A3-00	SELLO 3	1			
12	90464-07259	BRIDA	4			
13	4XV-21376-00	BANDA DE HERRAMIENTA	1			
14	2D1-21646-00	BANDA	1			
15	2D1-82122-10	ASIEN TO DE BATERIA	1			
16	2D1-21651-00-P0	TAPA DE GUARDABARRO TRAS.	1			UR PARA SMX
	2D1-21651-00-P7	TAPA DE GUARDABARRO TRAS.	1			UR MBL2 PARA BWC1
17	5PW-2174X-00	AMORTIGUADOR	2			
18	2D1-24747-00	AMORTIGUADOR DE ASIENTO	1			
19	2D1-2163A-00	CUBIERTA TRAS GUARDABARRO 1	1			
20	90159-05056	TORNILLO CON VALONA	6			
21	90183-051A0	TUERCA DE RESORTE	6			
22	98902-06012	TORNILLO DE AJUSTE	1			
23	2D1-2117E-00	SOPORTE DE LANTERNA TRAZERA	1			
24	90464-16021	BRIDA	1			
25	2D1-21669-00	SELLO	1			

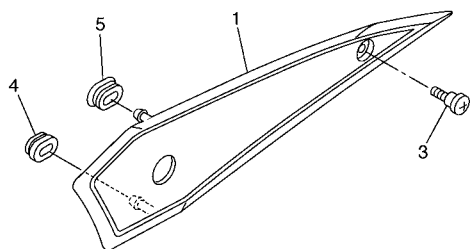
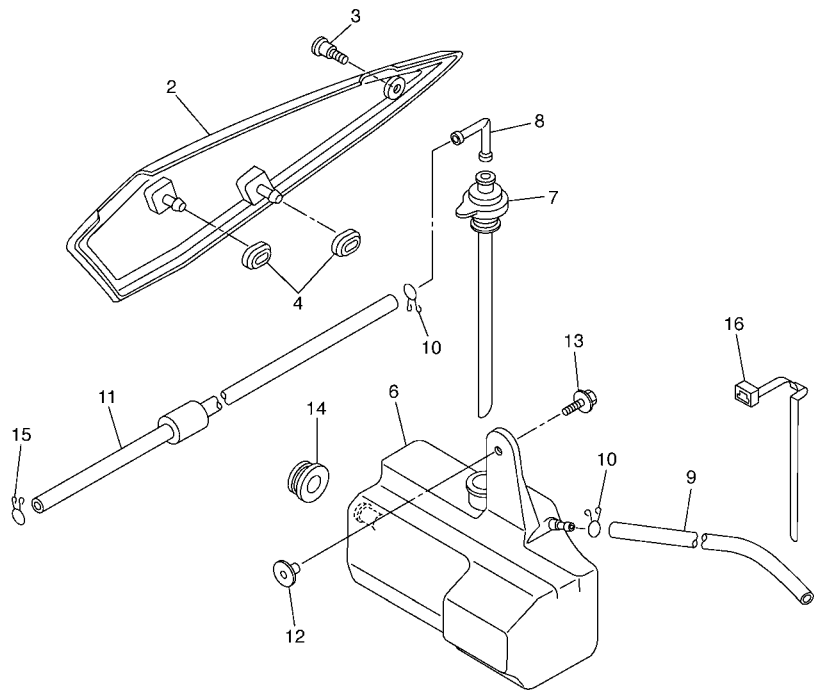


1EC1332-K220

FIG. 22 GUARDABARRO

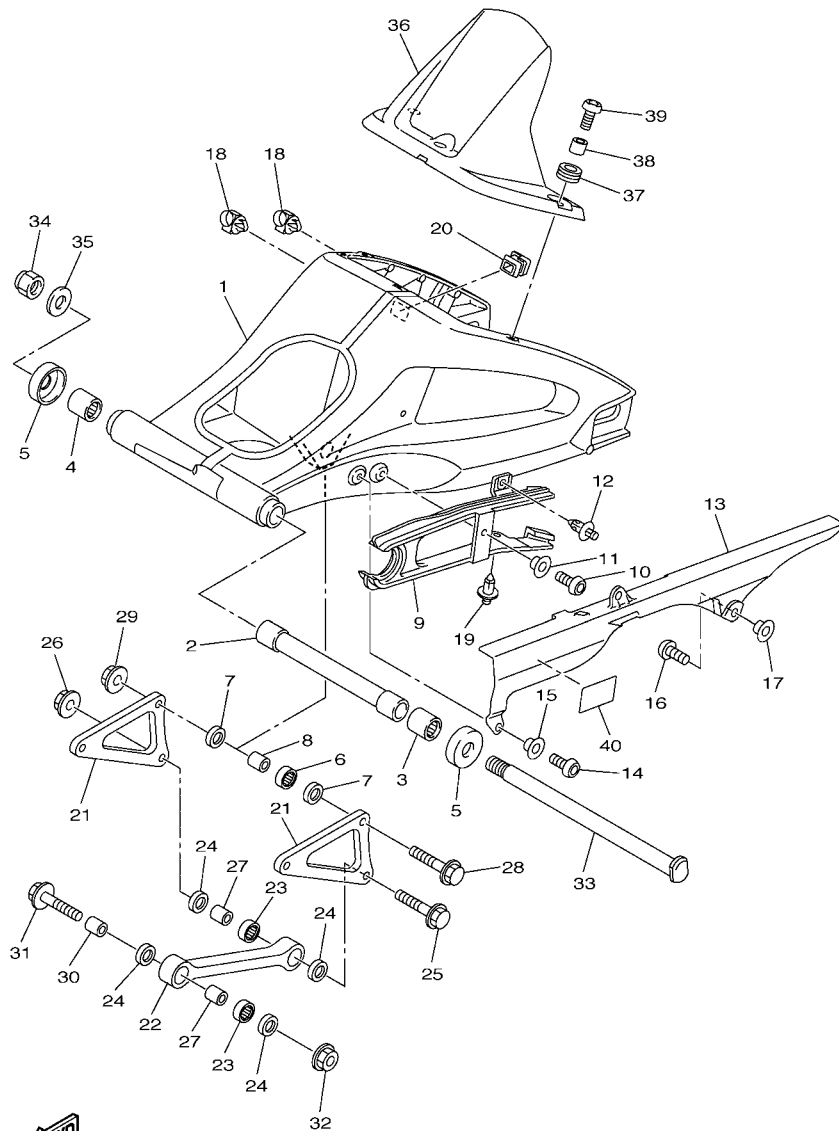
REF. Nº	CODIGO Nº	DESCRIPCION	TEC4				OBSERVACIONES
26	90269-07076	REMACHE	2				
27	95822-08012	TORNILLO DE REBORDE	2				
28	2D1-21629-00	GUARDABARRO INFERIOR	1				
29	2D1-21688-02	SOPORTE	1				
30	90480-13004	TAPON	2				
31	90464-16021	BRIDA	1				
32	97702-50016	TORNILLO ROSCA HEMBRA	6				
33	3Y6-85130-02	REFLECTOR TRASERO COMPLETO	1				
34	90201-05043	ARANDELA PLANA	1				
35	95602-05100	TUERCA U	1				
36	95812-08025	TORNILLO DE REBORDE	4				
37	2D1-21261-00	SOPORTE GUARDABARRO TRASERO	1				
38	22W-24741-00	COJIN DE ASIENTO	2				
39	95822-06020	TORNILLO DE REBORDE	4				
40	2D1-21611-00	GUARDABARRO TRASERO	1				
41	2D1-21639-00	AMORTIGUADOR 2	1				
42	90269-07077	REMACHE	8				
43	4KN-2836B-10	MARCA	1				
44	2D1-2163G-F0	EMBLEMA	2				PARA SMX
45	39P-28100-01	JUEGO DE HERRAMIENTAS	1				
46	1EC-28199-S1	MANUAL DEL PROPIETARIO	1				

FIG. 23 CUBIERTA LATERAL



2D11300-E230

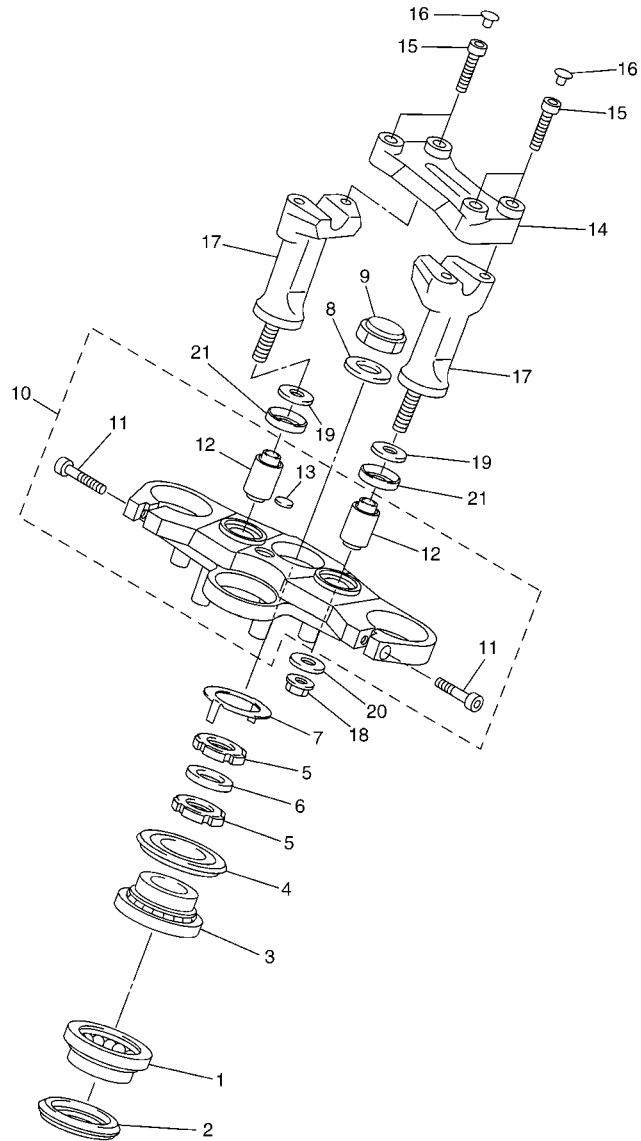
REF. Nº	CODIGO Nº	DESCRIPCION	TEC4				OBSERVACIONES
1	2D1-21711-00	CUBIERTA LATERAL 1	1				
2	2D1-21721-00	CUBIERTA LATERAL 2	1				
3	90149-06165	TORNILLO DE REGLAJE	2				
4	90480-01559	TAPON	3				
5	2D1-21719-00	ANILLO PROTECTOR	1				
6	2D1-21871-00	TANQUE DE RECUPERACION	1				
7	5VY-21875-00	TAPA	1				
8	26H-21828-00	CODO	1				
9	90445-08022	TUBO	1				
10	90467-08075	PRESILLA	2				
11	90445-087K6	TUBO (L700)	1				
12	90387-062M9	ESPACIADOR	1				
13	90119-06230	TORNILLO CON ARANDELA	1				
14	90480-20001	TAPON	1				
15	90467-08075	PRESILLA	1				
16	90464-07M40	BRIDA	1				



1EC1300-K240

FIG. 24 BRAZO TRASERO

REF. Nº	CODIGO Nº	DESCRIPCION	TEC4				OBSERVACIONES
1	39P-22110-00	BRAZO TRASERO COMPLETO	1				
2	39P-22184-00	BUJE	1				
3	93317-42599	COJINETE	1				
4	93315-42536	COJINETE DE RODILLOS	1				
5	5JJ-22128-00	TAPA DE EMPIJE 1	2				
6	93315-41762	COJINETE DE RODILLOS	1				
7	93109-17071	SELLO ACEITE	2				
8	90387-1012A	ESPACIADOR	1				
9	2D1-22151-00	SELLO DE GUARDA	1				
10	92012-06014	PERNO	1				
11	90387-06130	ESPACIADOR	1				
12	90269-07007	REMACHE	1				
13	5SL-22311-00	CABRECADENA	1				
14	92012-06014	PERNO	1				
15	90387-06130	ESPACIADOR	1				
16	90110-06102	TORNILLO ALLEN	2				
17	90387-06009	ESPACIADOR	2				
18	90464-17003	BRIDA	2				
19	90269-07008	REMACHE	1				
20	2D1-22117-00	TAPA	1				
21	2D1-2217A-10	BRAZO REEURIÓ	2				
22	2D1-2217M-00	BRAZO 1	1				
23	93315-31758	COJINETE DE RODILLOS	2				
24	93109-17071	SELLO ACEITE	4				
25	90105-10283	TORNILLO	1				
26	95602-10200	TUERCA DE AUTO-CIERRE	1				
27	90387-1012A	ESPACIADOR	2				



2D1B300-G260

FIG. 26 DIRECCION

REF. N°	CODIGO N°	DESCRIPCION	TEC4				OBSERVACIONES
1	93399-99957	COJINETE	1				
2	3FV-23462-00	SELLO PARA POLVO	1				
3	93399-99932	COJINETE	1				
4	4XV-23415-01	CUBIERTA DE PISTA DE BOLAS 1	1				
5	90179-30006	TUERCA	2				
6	90202-30235	ARANDELA DE PLANA	1				
7	4XV-23418-00	ARANDELA ESPECIAL	1				
8	90201-281U8	ARANDELA PLANA	1				
9	90176-28083	TUERCA CORONA	1				
10	2D1-23405-01	PLATINA SUPERIOR	1				
11	91312-08030	TORNILLO	2				
12	3VD-23434-00	SOPORTE DE AMORTIGUADOR	2				
13	4XV-2341B-00	EMBLEMA	1				
14	2D1-23441-00	SOPORTE DE MANUBRIO	1				
15	91312-08030	TORNILLO	4				
16	90338-08163	TAPON	4				
17	2D1-23442-00	SOPORTE DE MANUBRIO INFERIOR	2				
18	95602-10200	TUERCA DE AUTO-CIERRE	2				
19	92902-10200	ARANDELA	2				
20	90201-10065	ARANDELA PLANA	2				
21	5YU-23445-00	AMORTIGUADOR	2				



3C3H300-G270

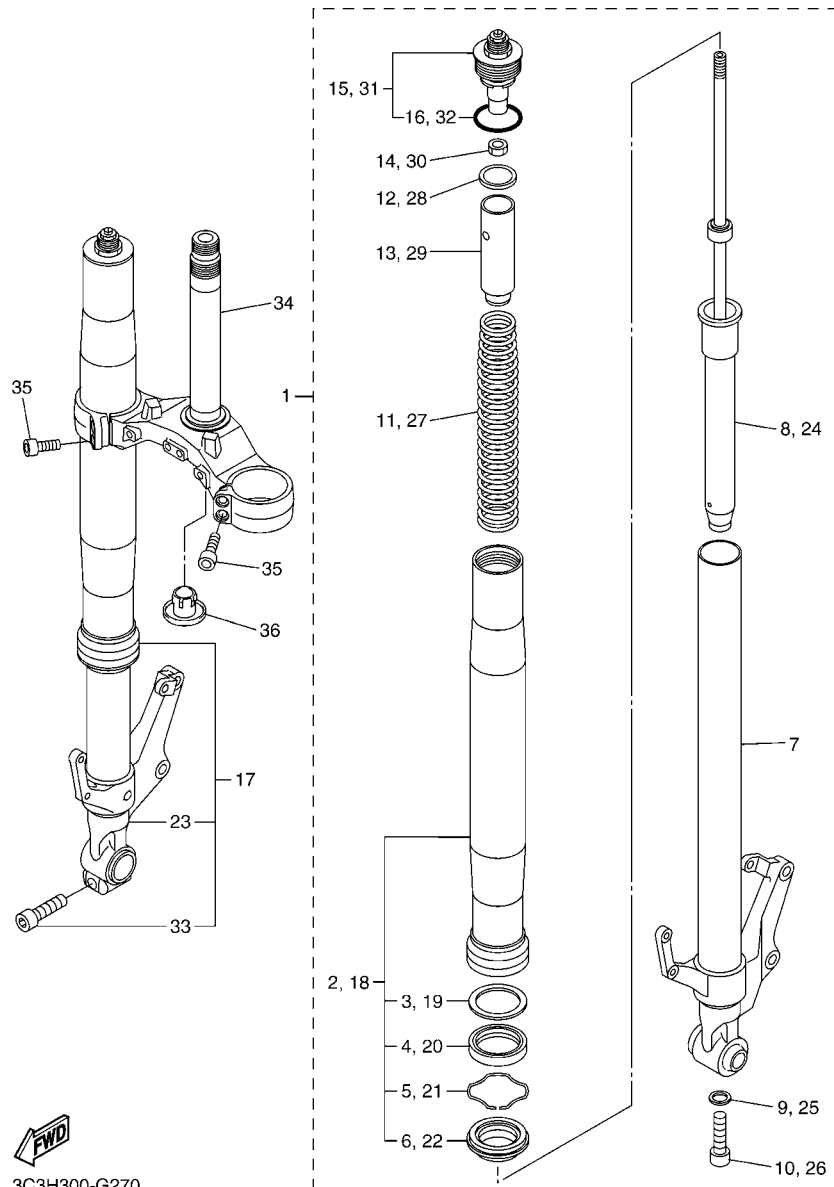
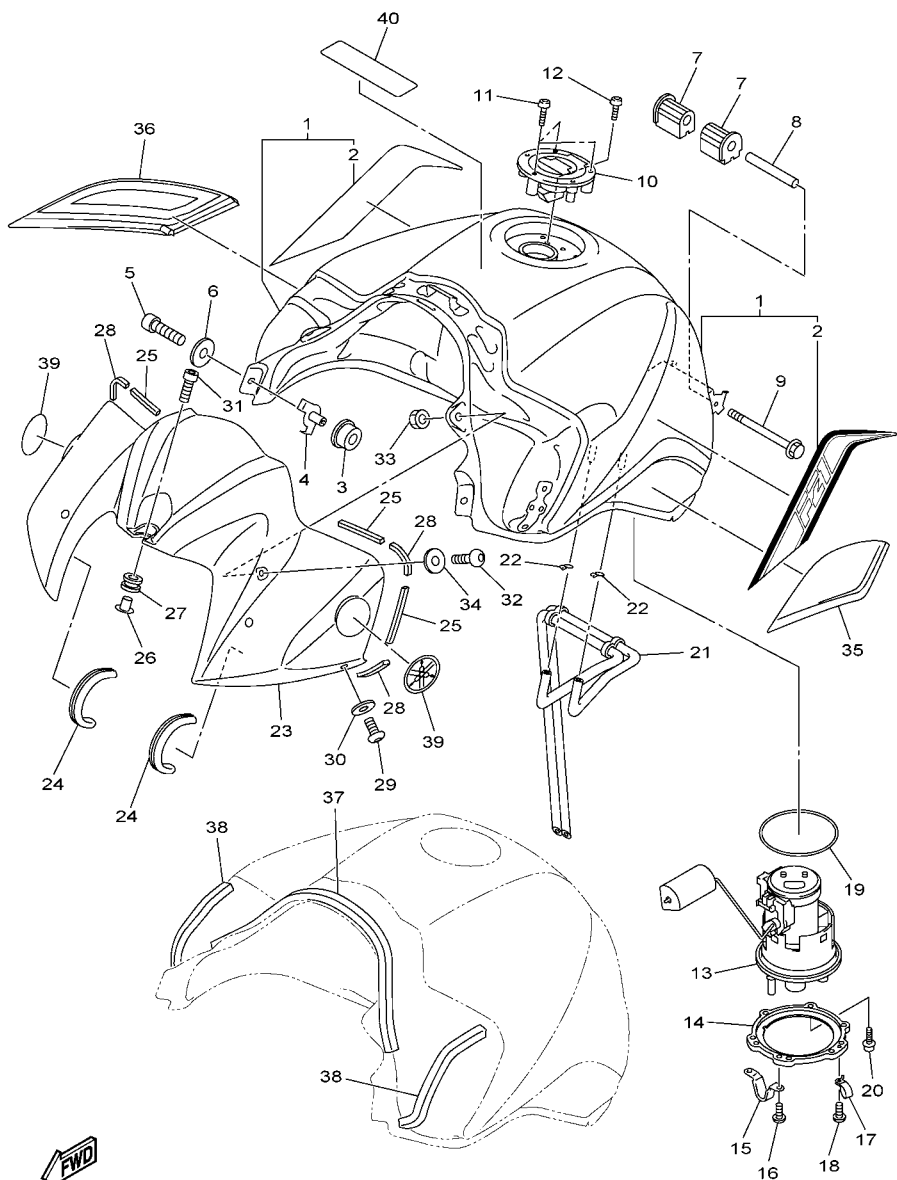


FIG. 27 HORQUILLA DELANTERA

REF. Nº	CODIGO Nº	DESCRIPCION	TEC4				OBSERVACIONES
1	2D1-23102-03	HORQUILLA DELANTERA COMPL.(MI)	1				
2	2D1-23136-00	.TUBO EXTERIOR	1				
3	4V4-23146-L0	..ARANDELA DE SELLO DE ACEITE	1				
4	4PU-23145-01	..RETEN DE ACEITE	1				
5	4V4-23153-L0	..ANILLO DE ENGANCHE	1				
6	4PU-23144-00	..GUARDAPOLVO	1				
7	2D1-23110-00	.TUBO INTERIOR COMPLETO 1	1				
8	2D1-23170-11	.CILINDRO COMPL DE HORQ DELANT	1				
9	509-23158-L0	.EMPAQUE	1				
10	278-23181-50	.TORNILLO CABEZAHEXAGONAL	1				
11	2D1-23141-00	.RESORTE HORQUILLA DELANT.	1				
12	5VY-12277-00	.ARANDELA	1				
13	5VY-23118-00	.SEPARADOR	1				
14	3LC-23357-00	.TUERCA	1				
15	2D1-23111-00	.PERNO DE TAPA	1				
16	3XJ-23147-L0	..ARO	1				
17	2D1-23103-03	HORQUILLA DELANTERA COMPL.(MD)	1				
18	2D1-23136-00	.TUBO EXTERIOR	1				
19	4V4-23146-L0	..ARANDELA DE SELLO DE ACEITE	1				
20	4PU-23145-01	..RETEN DE ACEITE	1				
21	4V4-23153-L0	..ANILLO DE ENGANCHE	1				
22	4PU-23144-00	..GUARDAPOLVO	1				
23	2D1-23120-00	.TUBO INTERIOR COMPLETO 2	1				
24	2D1-23170-01	.CILINDRO COMPL DE HORQ DELANT	1				
25	509-23158-L0	.EMPAQUE	1				
26	278-23181-50	.TORNILLO CABEZAHEXAGONAL	1				
27	2D1-23141-00	.RESORTE HORQUILLA DELANT.	1				

FIG. 28 DEPOSITO DE COMBUSTIBLE

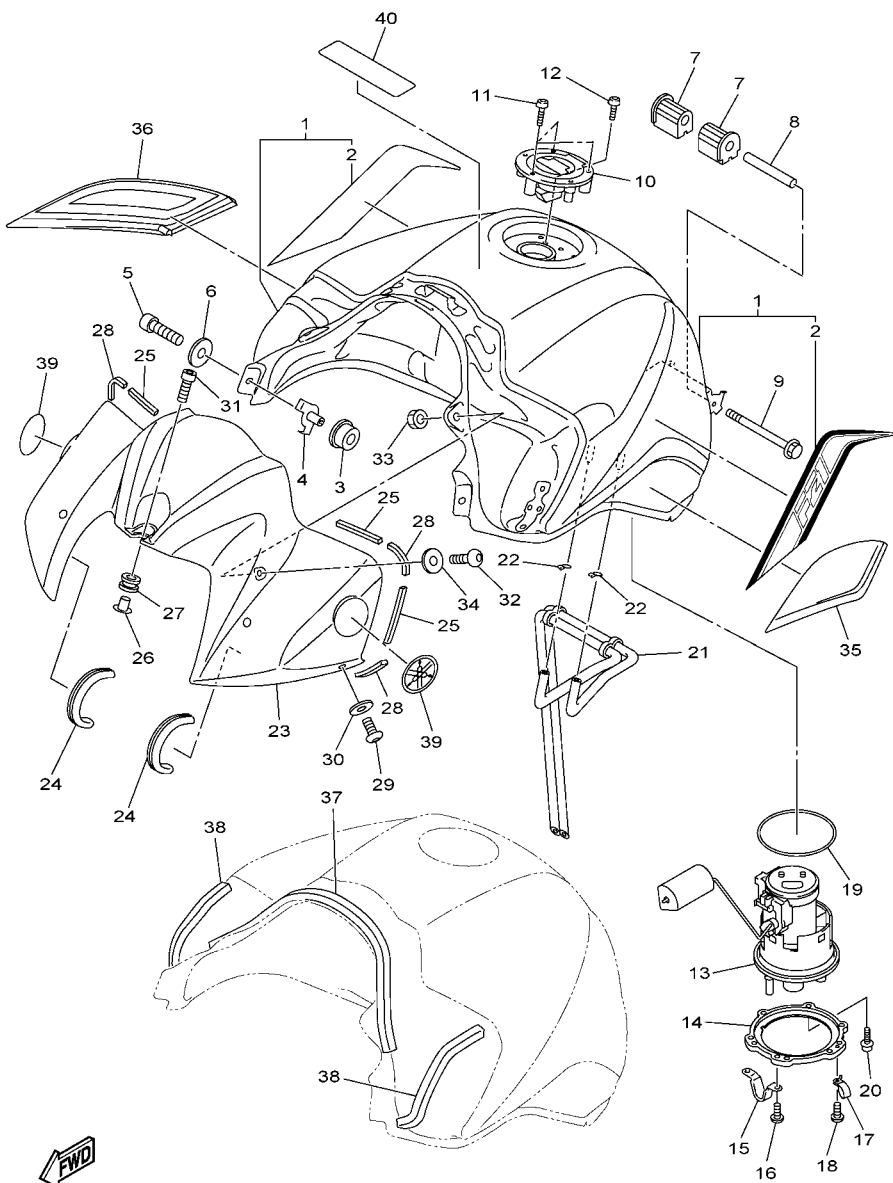
REF. Nº	CODIGO Nº	DESCRIPCION	TEC4			OBSERVACIONES
1	2D1-YK241-00-P0	DEPOSITO DE COMBUSTIBLE COMP.	1			UR PARA SMX
	2D1-Y2410-00-W3	DEPOSITO DE COMBUSTIBLE COMP.	1			UR PARA BWC1
2	1EC-24240-00	.JUEGO DE CALCOMANIAS	1			PARA BWC1
3	5VY-24181-00	AMORTIGUADOR DE MONTAJE 1	2			
4	2D1-2412G-00	COLLAR	2			
5	91312-06016	TORNILLO	2			
6	90201-06086	ARANDELA PLANA	2			
7	5VX-24181-00	AMORTIGUADOR DE MONTAJE 1	2			
8	90387-061W6	ESPACIADOR	1			
9	91312-06090	TORNILLO	1			
10	39P-24602-00	TAPON COMPLETO	1			
11	90110-05112	TORNILLO ALLEN	3			
12	91312-05010	TORNILLO	1			
13	2D1-13907-02	BOMBA DE COMBUSTIBLE COMPLETA	1			
14	1EC-24491-00	SOPORTE BOMBA COMBUSTIBLE	1			
15	2D1-24192-00	SOPORTE DE DEPOSITO COMBUST.2	1			
16	98902-05008	TORNILLO DE AJUSTE	2			
17	90461-10010	GRAPA	1			
18	90154-05035	TORNILLO DE LIGAR	1			
19	19B-24486-00	ANILLO O	1			
20	90110-05028	TORNILLO ALLEN	6			
21	2D1-24317-10	TUBO 7	1			
22	90467-09006	PRESILLA	2			
23	2D1-2171A-00-P0	CUBIERTA, TECHO	1			UR PARA SMX
	2D1-2171A-00-P5	CUBIERTA, TECHO	1			UR PARA BWC1
24	2D1-28345-01	MOLDURA 1	2			
25	4XV-2834E-00	AMORTIGUADOR 3	4			



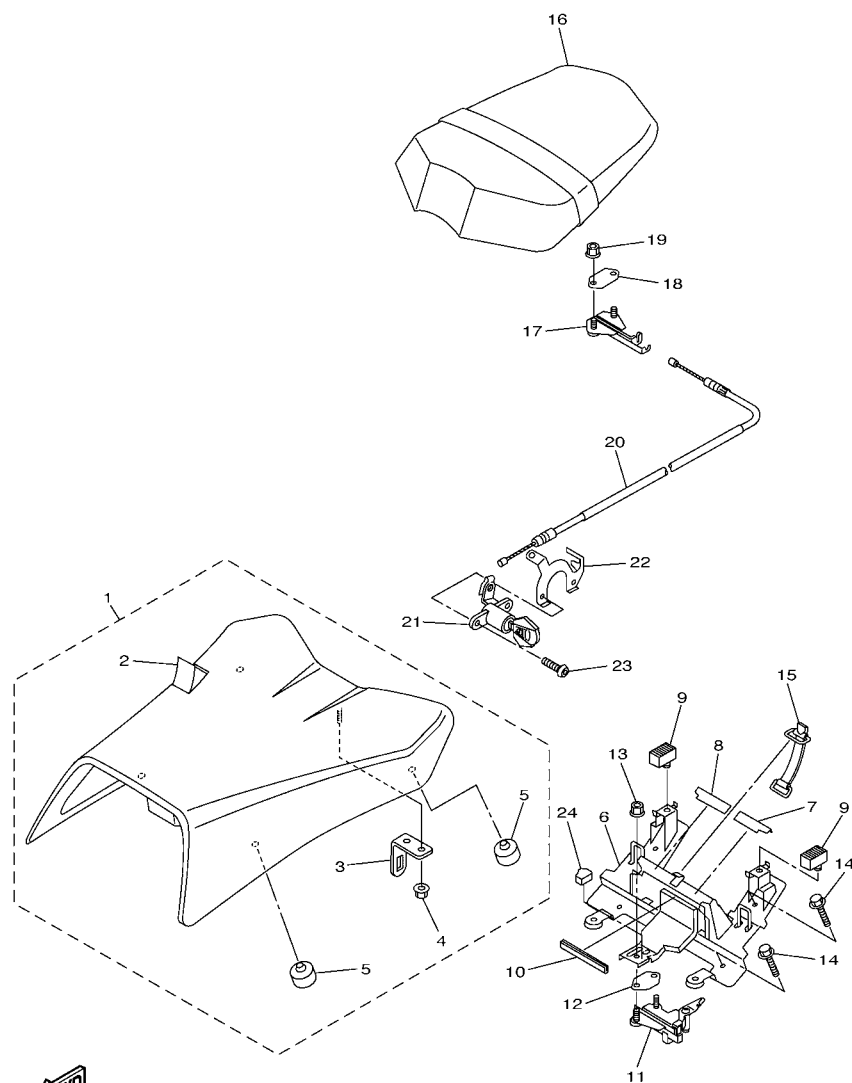
1EC4300-L280

FIG. 28 DEPOSITO DE COMBUSTIBLE

REF. Nº	CODIGO Nº	DESCRIPCION	TEC4				OBSERVACIONES
26	90387-06222	ESPACIADOR	1				
27	90480-12314	TAPON	1				
28	2D1-24181-00	AMORTIGUADOR DE MONTAJE 1	4				
29	90111-05019	TORNILLO	2				
30	90202-05224	ARANDELA DE PLANA	2				
31	90110-06233	TORNILLO ALLEN	1				
32	90111-05024	TORNILLO	2				
33	90179-05003	TUERCA	2				
34	90202-05088	ARANDELA DE PLANA	2				
35	2D1-24106-01	CUBIERTA LATERAL COMPLETA 1	1				
36	2D1-24108-01	CUBIERTA LATERAL COMPLETA 2	1				
37	2D1-2414P-00	EQUILIBRIO, CUBIERTA	1				
38	2D1-2414R-00	EQUILIBRIO, CUBIERTA	2				
39	5SL-2413B-00	EMBLEMA	2				
40	1CA-21568-00	ETIQUETA DE PRECAUCION	1				



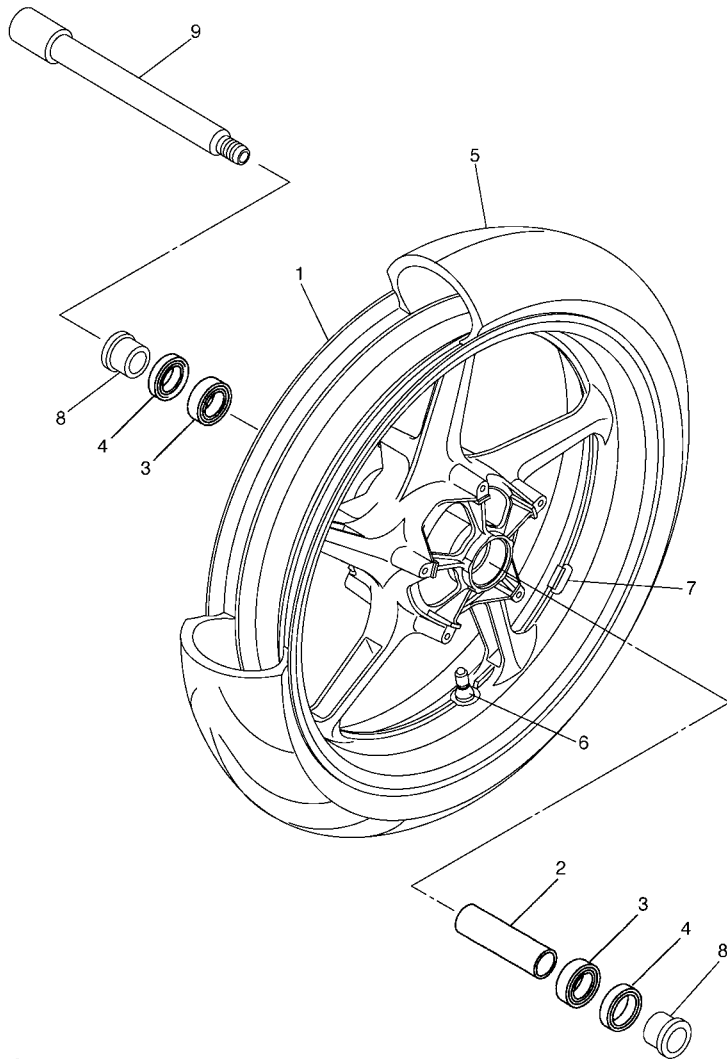
1EC4300-L280



2D1J300-H290

FIG. 29 ASIENTO

REF. Nº	CODIGO Nº	DESCRIPCION	TEC4				OBSERVACIONES
1	2D1-24710-01	ASIENTO SIMPLE COMPLETO	1				
2	2D1-24711-00	.CUBIERTA DE ASIENTO SIMPLE	1				
3	4HM-24728-00	.SOPORTE DE ASIENTO	1				
4	95602-06200	.TUERCA DE AUTO-CIERRE	1				
5	278-27114-00	.TOPE DE PUNTAL PRINCIPAL	4				
6	2D1-21341-01	SOPORTE DE ASIENTO 1	1				
7	2D1-2476U-00	PROTECTOR	1				
8	2D1-2476V-00	PROTECTOR2	1				
9	3C3-24741-00	COJIN DE ASIENTO	2				
10	2D1-24785-00	MOLDURA DE ASIENTO	1				
11	2D1-24780-02	CERRADURA SILLIN COMPLETO	1				
12	4BP-24792-00	PLACA	1				
13	95702-06500	TUERCA DE BRIDA	2				
14	95822-06020	TORNILLO DE REBORDE	4				
15	18G-82131-00	TIRANTE DE BATERIA	1				
16	2D1-24750-01	ASIENTO TANDEM COMPLETO	1				
17	4BP-24780-00	CERRADURA SILLIN COMPLETO	1				
18	4BP-24792-00	PLACA	1				
19	95702-06500	TUERCA DE BRIDA	2				
20	2D1-2478E-00	CABLE	1				
21	2TV-W2470-00	JUEGO DE ROTOR	1				
22	4XV-2117K-00	SOPORTE DE CERRADURA	1				
23	90149-06134	TORNILLO DE REGLAJE	2				
24	2D1-24665-00	AMORTIGUADOR	1				

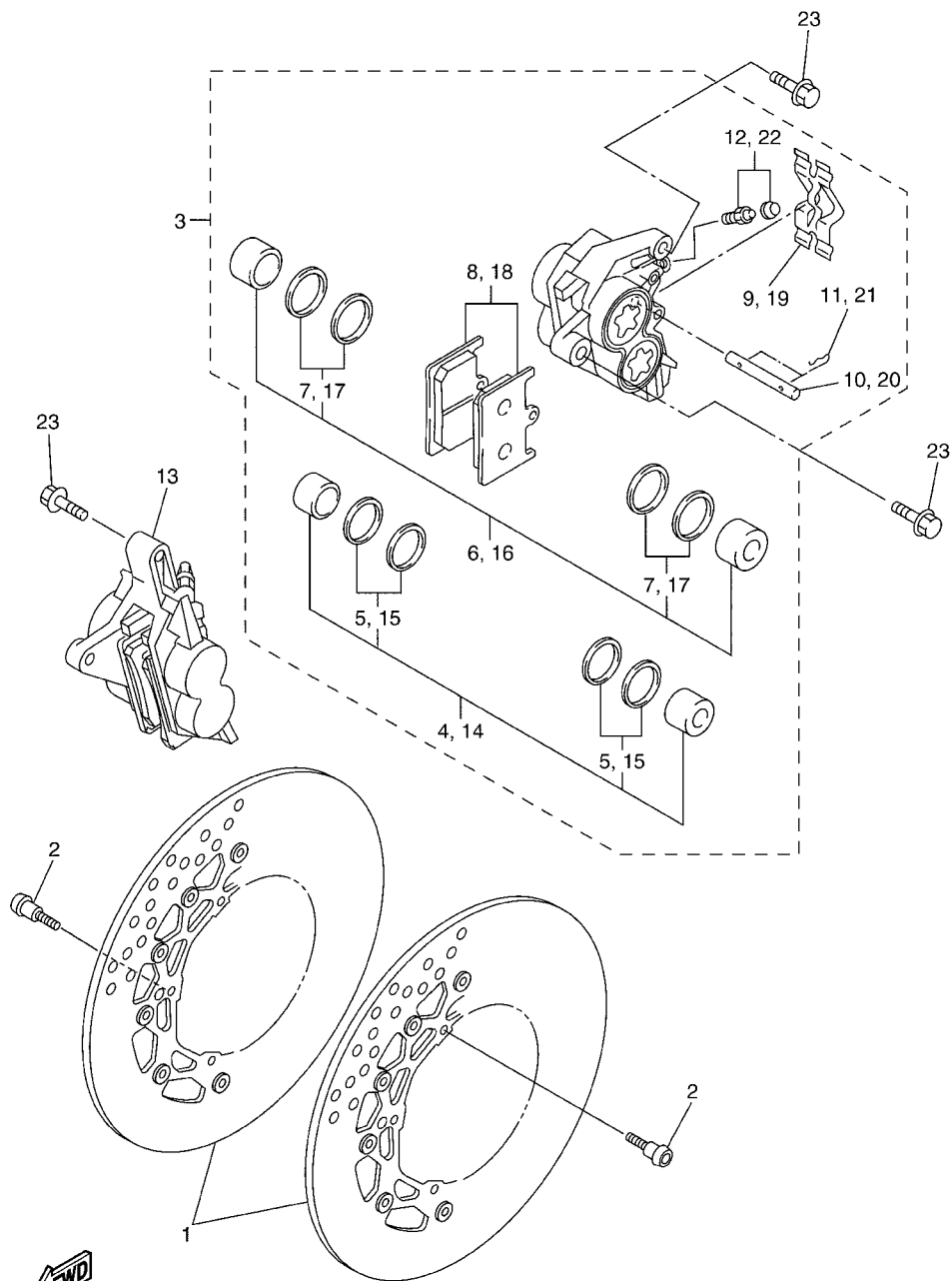


2D14300-F300

FIG. 30 RUEDA DELANTERA

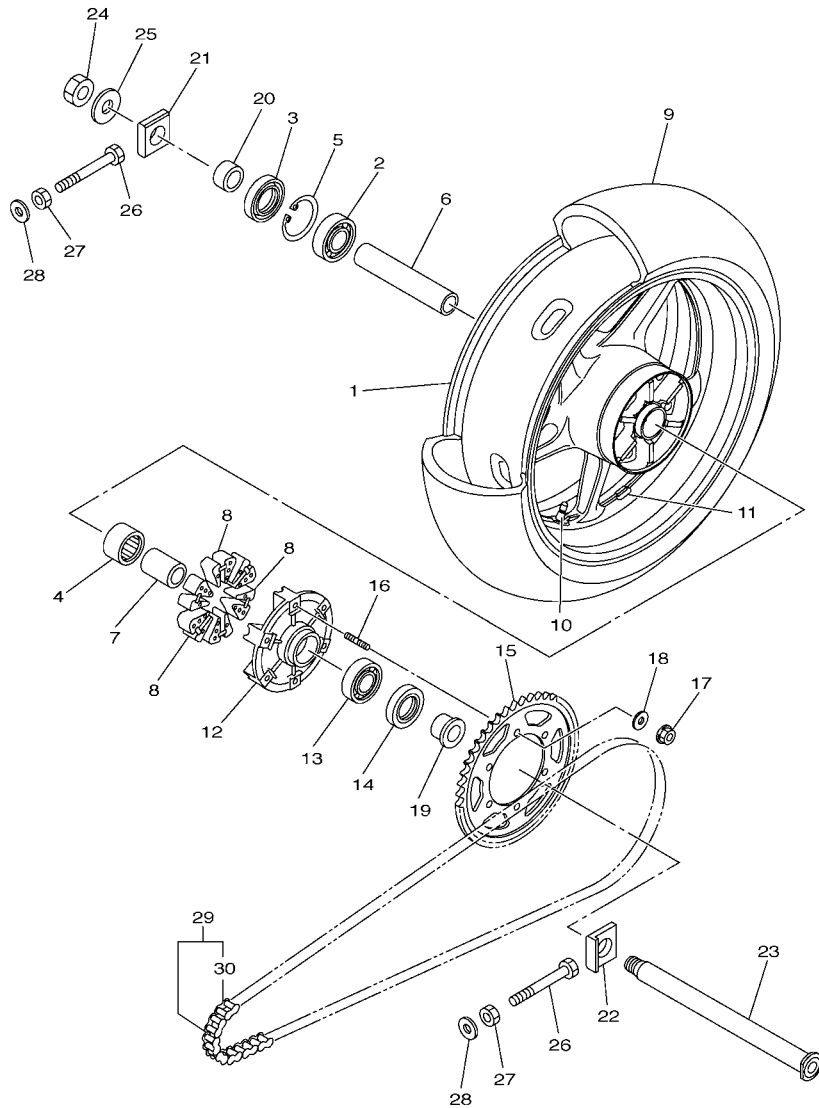
REF. N°	CODIGO N°	DESCRIPCION	TEC4				OBSERVACIONES
1	5VY-25168-00-98	RUEDA FUNDIDA DELANTERA	1				LGB
2	90387-22028	ESPACIADOR	1				
3	93306-00420	COJINETE	2				
4	93106-28043	SELLO ACEITE	2				
5	94112-17094	NEUMATICO(120/70 ZR17M/C 58W)	1				DUNLOP
6	93900-00030	VALVULA DE AÑO (TR412)	1				TAIHEIYO
7	5MT-25398-00	BALANCEADOR DE RUEDA (10G)	1				UN
	5MT-25398-10	BALANCEADOR DE RUEDA (20G)	1				UN
	5MT-25398-20	BALANCEADOR DE RUEDA (30G)	1				UN
8	90387-22016	ESPACIADOR	2				
9	4XV-25181-10	EJE DE LA RUEDA	1				

FIG. 31 CALIBRE FRENO DELANTERA



REF. N°	CODIGO N°	DESCRIPCION	TEC4				OBSERVACIONES
1	5D0-2581T-00	DISCO DE FRENO	2				
2	90149-06043	TORNILLO DE REGLAJE	10				
3	2D1-2580T-00	CALIBRE COMPLETO (IZQUIERDO)	1				
4	4SV-W0057-00	.PISTON COMPLETO PINZA	1				
5	3MA-W0047-10	..JUEGO DE RETENES DE PINZA	1				
6	4SV-W0057-10	.PISTON COMPLETO PINZA	1				
7	3GM-W0047-10	..JUEGO DE RETENES DE PINZA	1				
8	5SL-W0045-00	.JUEGO DE COJIN DE FRENO	1				
9	4SV-25919-00	.SOPORTE DE PASTILLAS	1				
10	4SV-25924-00	.PASADOR	1				
11	3GM-25925-00	.PRESILLA	2				
12	1J3-W0048-00	.CJTO TORNILLO DE PURGA	1				
13	2D1-2580U-00	CALIBRE COMPLETO (DERECHO)	1				
14	4SV-W0057-00	.PISTON COMPLETO PINZA	1				
15	3MA-W0047-10	..JUEGO DE RETENES DE PINZA	1				
16	4SV-W0057-10	.PISTON COMPLETO PINZA	1				
17	3GM-W0047-10	..JUEGO DE RETENES DE PINZA	1				
18	5SL-W0045-00	.JUEGO DE COJIN DE FRENO	1				
19	4SV-25919-00	.SOPORTE DE PASTILLAS	1				
20	4SV-25924-00	.PASADOR	1				
21	3GM-25925-00	.PRESILLA	2				
22	1J3-W0048-00	.CJTO TORNILLO DE PURGA	1				
23	90105-10638	TORNILLO	4				

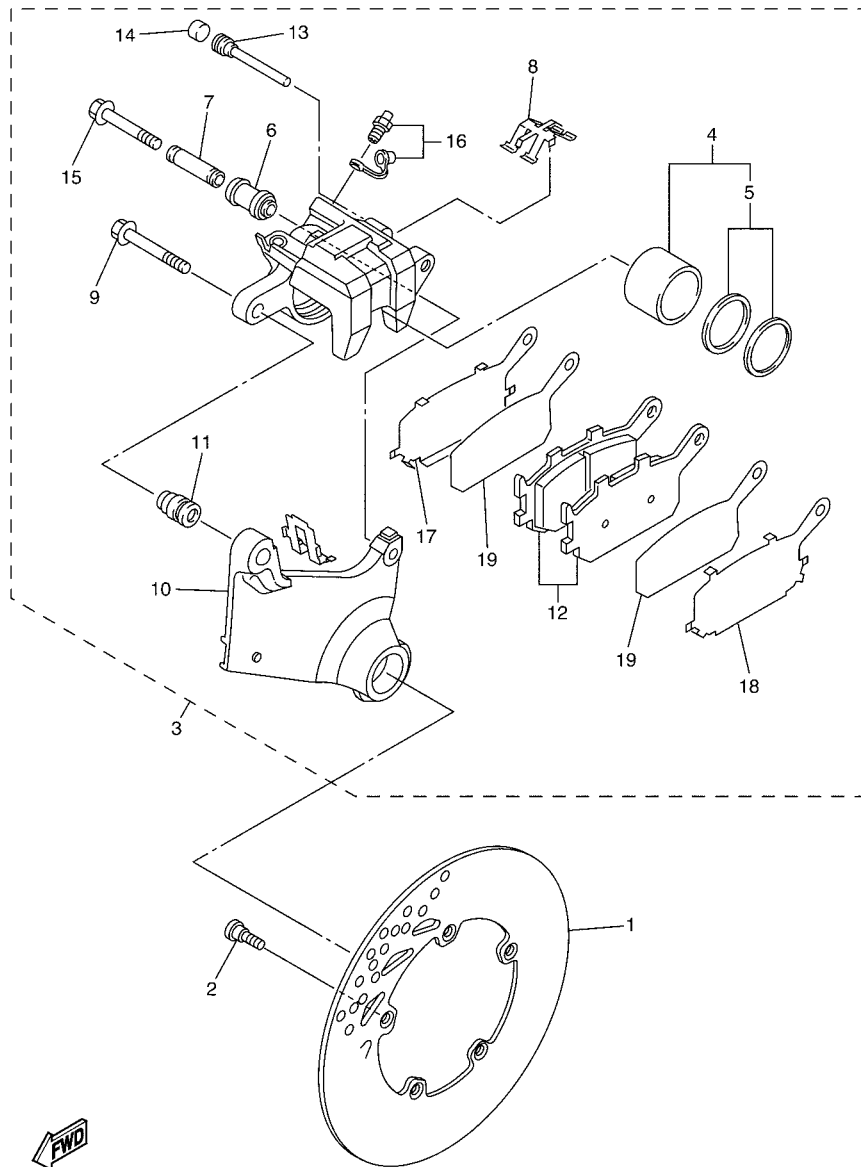
FWD
2D11300-E311



1EC1300-K320

FIG. 32 RUEDA TRASERA

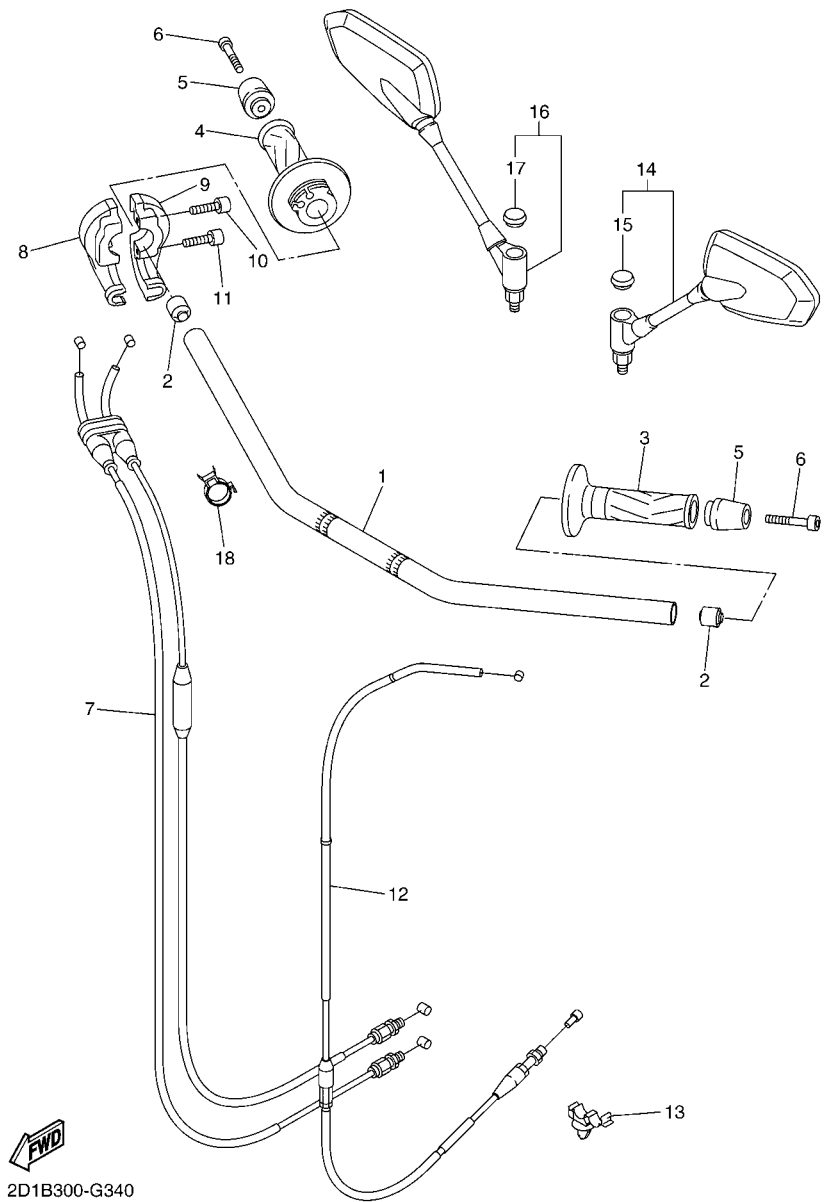
REF. Nº	CODIGO Nº	DESCRIPCION	TEC4				OBSERVACIONES
1	5VY-25338-00-98	RUEDA FUNDIDA TRASERA	1				LGB
2	93306-20531	COJINETE	1				
3	93106-40013	SELLO ACEITE	1				
4	93317-33590	COJINETE	1				
5	93420-61M07	SEGURO	1				
6	90387-28018	ESPACIADOR	1				
7	2D1-25377-00	COLLAR DE RUEDA	1				
8	5LV-25364-00	AMORTIGUADOR	6				
9	94119-17062	NEUMATICO(190/50 ZR17M/C 73W)	1				DUNLOP
10	93900-00030	VALVULA DE ARO (TR412)	1				TAIHEIYO
11	5MT-25398-00	BALANCEADOR DE RUEDA (10G)	1				UN
	5MT-25398-10	BALANCEADOR DE RUEDA (20G)	1				UN
	5MT-25398-20	BALANCEADOR DE RUEDA (30G)	1				UN
12	2D1-25366-00	EMBRAGUE DE MASA	1				
13	93306-20531	COJINETE	1				
14	93106-40013	SELLO ACEITE	1				
15	2D1-25445-20	CORONA (45D)	1				
16	90116-10048	ESPARRAGO	6				
17	90185-10009	TUERCA AUTOBLOCANTE	6				
18	90201-10021	ARANDELA PLANA	6				
19	90387-28019	ESPACIADOR	1				
20	90387-28017	ESPACIADOR	1				
21	5VY-25388-00	TIRADOR DE CADENA 1	1				
22	5VY-25389-01	TIRADOR DE CADENA 2	1				
23	2D1-25381-00	EJE DE RUEDA	1				
24	90185-24008	TUERCA AUTOBLOCANTE	1				
25	90201-25020	ARANDELA PLANA	1				



2D11300-E331

FIG. 33 CALIBRE FRENO TRASERA

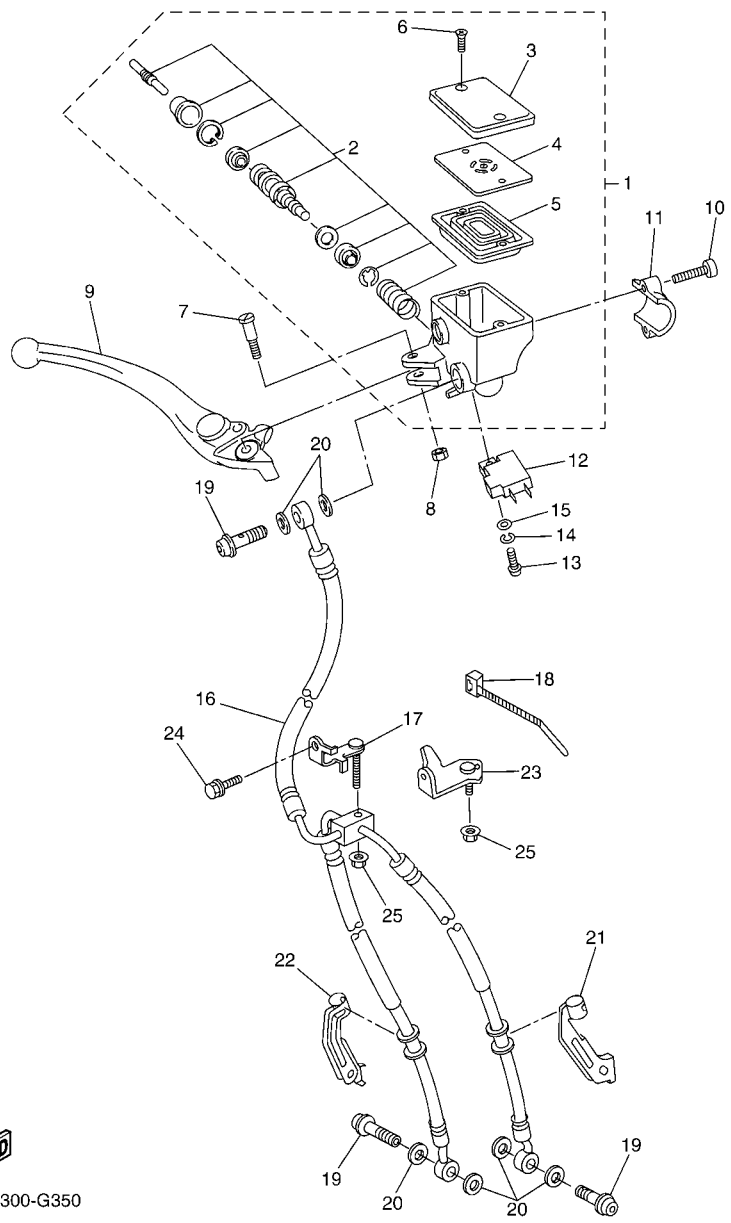
REF. N°	CODIGO N°	DESCRIPCION	TEC4				OBSERVACIONES
1	2D1-2582W-00	DISCO DE FRENO TRASEROS 2	1				
2	90149-08009	TORNILLO DE REGLAJE	5				
3	2D1-2580W-00	CALIBRE COMPLETO TRASEROS 2	1				
4	5SL-W0057-00	.PISTON COMPLETO PINZA	1				
5	5SL-W0047-00	..JUEGO DE RETENES DE PINZA	1				
6	5SL-25917-00	.FUNDA DE CALIBRE	1				
7	5SL-25838-00	.CASQUILLO DE CALIBRE	1				
8	5SL-25919-00	.SOPORTE DE PASTILLAS	1				
9	5SL-25914-00	.PASADOR	1				
10	5VX-25921-50	.MENSULA DE SOPORTE	1				
11	3JD-25917-00	.FUNDA DE CALIBRE	1				
12	5VX-W0046-00	.JUEGO DE PASTILLAS DE FRENO 2	1				
13	8CR-25924-00	.PASADOR	1				
14	5DH-25916-00	.TAPON	1				
15	5SL-25926-00	.PERNO	1				
16	1UY-W0048-00	.CJTO TORNILLO DE PURGA	1				
17	5SL-25827-00	.CUNA DE CALIBRE	1				
18	5SL-25827-10	.CUNA DE CALIBRE	1				
19	5SL-25828-00	.CUNA DE CALIBRE	2				



2D1B300-G340

FIG. 34 MANILLAR & CABLE

REF. N°	CODIGO N°	DESCRIPCION	TEC4				OBSERVACIONES
1	2D1-26111-11	MANUBRIO	1				
2	4JH-23434-00	SOPORTE DE AMORTIGUADOR	2				
3	4YR-26241-02	EMPUNADURA (IZQUIERDO)	1				
4	4YR-26240-02	EMPUNADURA COMPLETA	1				
5	2D1-26246-00	EXTREMO DE EMPUNADURA	2				
6	91317-06050	PERNO	2				
7	2D1-26302-00	CABLE DE ACELERADOR COMPLETO	1				
8	3LN-26281-01	TAPA DE EMPUNADURA SUPERIOR	1				
9	4BP-26282-00	TAPA, EMPUNADURA PLATINA	1				
10	91317-05020	PERNO	1				
11	91317-05025	PERNO	1				
12	2D1-26335-00	CABLE DE EMBRAGUE	1				
13	90464-10008	BRIDA	1				
14	5YU-26280-30	ESPEJO COMPLETO (IZQUIERDO)	1				
15	5PS-26133-10	.TAPA	1				
16	5YU-26290-30	ESPEJO COMPLETO (DERECHO)	1				
17	5PS-26133-10	.TAPA	1				
18	90464-20191	BRIDA	1				



FWD
2D1B300-G350

FIG. 35 CILINDRO MAESTRO DELANTERO

REF. Nº	CODIGO Nº	DESCRIPCION	TEC4				OBSERVACIONES
1	2D1-W2587-00	CILINDRO MAESTRO SUB COMPLET	1				
2	2D1-W0041-00	.JUEGO DE CILINDRO MAESTRO	1				
3	5VS-25852-00	.TAPA DE TANQUE DE RESERVA	1				
4	5VS-25855-00	.BUJE DE DIAFRAGMA	1				
5	20S-25854-00	.EMPAQUE, DIAFRAGMA	1				
6	5VS-2589H-00	.TORNILLO	2				
7	5VS-2589F-00	PERNO DE PALANCA	1				
8	95617-06100	TUERCA U	1				
9	5VS-83922-00	PALANCA 2	1				
10	5VS-26332-00	PERNO	2				
11	5VS-25867-00	SOPORTE DE CILINDRO MAESTRO	1				
12	4HM-83980-00	INTERRUP. DE PARADA DELANTERO	1				
13	98502-04012	TORNILLO	1				
14	92902-04100	ARANDELA	1				
15	92902-04600	ARANDELA	1				
16	2D1-25872-01	MANGUERA DE FRENO 1	1				
17	2D1-23857-00	SOPORTE	1				
18	90465-10098	BRIDA	1				
19	90401-10172	PERNO DE UNION	3				
20	90430-10005	JUNTA	6				
21	2D1-25875-00	SOPORTE DE MANGUERA FRENO 1	1				
22	2D1-25876-00	SOPORTE DE MANGUERA FRENO 2	1				
23	2D1-23377-00	SOPORTE DE BOCINA	1				
24	95812-06012	TORNILLO DE REBORDE	1				
25	95702-06500	TUERCA DE BRIDA	2				

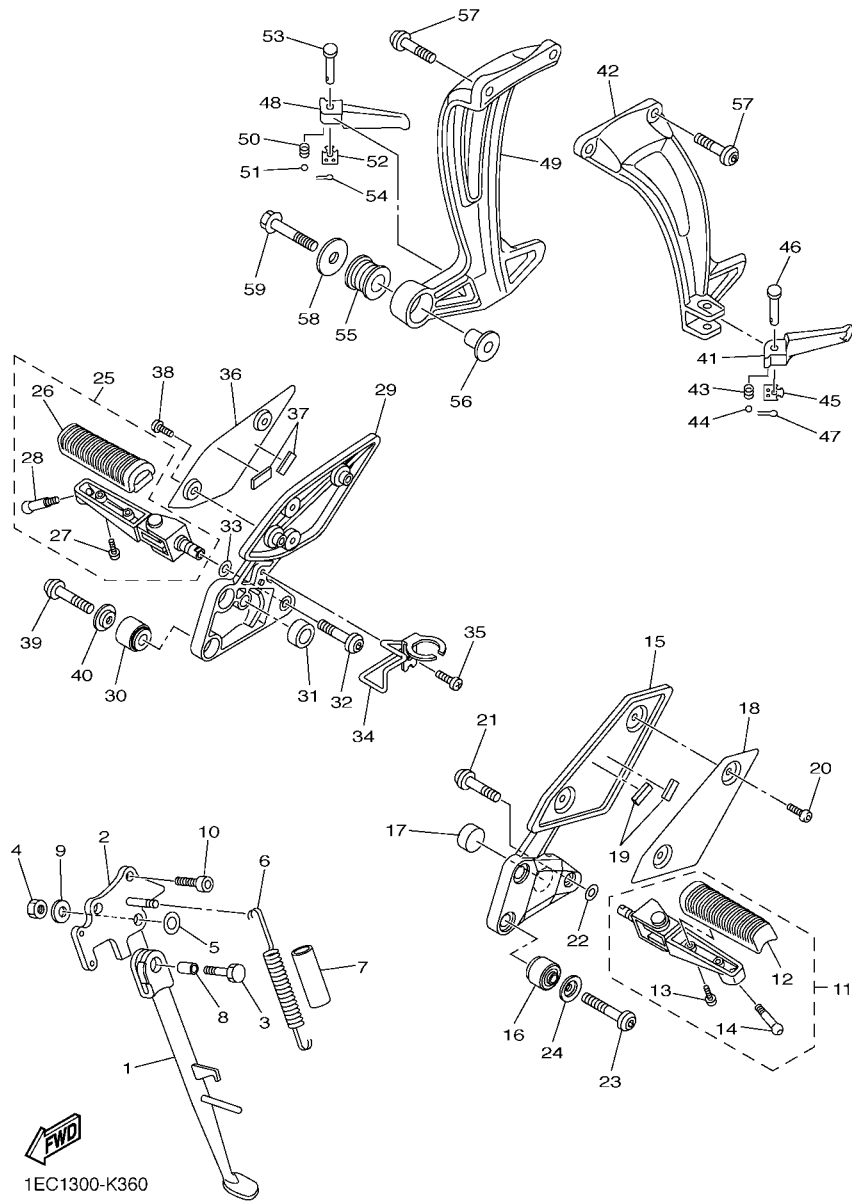


FIG. 36 SOPORTE & APOYAPIE

REF. Nº	CODIGO Nº	DESCRIPCION	TEC4				OBSERVACIONES
1	39P-27311-00	PUNTAL LATERAL	1				
2	2D1-27321-00	SOPORTE DE PUNTAL LATERAL	1				
3	90101-10025	TORNILLO	1				
4	90185-10023	TUERCA AUTOBLOCANTE	1				
5	90201-16027	ARANDELA PLANA	1				
6	90506-18020	RÉSORTE DE TENSION	1				
7	90445-19002	TUBO (L60)	1				
8	90387-10050	ESPACIADOR	1				
9	90201-10035	ARANDELA PLANA	1				
10	90110-10028	TORNILLO ALLEN	2				
11	2D1-27410-00	APOYAPIE DELANTERO (MI)	1				
12	4BP-27413-00	.CUBIERTA DE APOYAPIE	1				
13	90157-05025	.TORNILLO CABEZA CONICA PLANA	2				
14	90109-08174	.PERNO	1				
15	2D1-27442-11	SOPORTE 2	1				
16	1NL-27424-00	AMORTIGUADOR DE APOYAPIE 2	2				
17	5VX-27114-00	TOPE DE PUNTAL PRINCIPAL	1				
18	2D1-27486-00	CUBIERTA 1	1				
19	1HX-27415-00	PLACA	2				
20	90111-05015	TORNILLO	2				
21	90111-10039	TORNILLO	1				
22	90206-17084	ARANDELA ONDULADA	1				
23	90110-08071	TORNILLO ALLEN	2				
24	90209-08295	ARANDELA DE SEPARACION	2				
25	2D1-27420-00	APOYAPIE DELANTERO (MD)	1				
26	4BP-27413-00	.CUBIERTA DE APOYAPIE	1				
27	90157-05025	.TORNILLO CABEZA CONICA PLANA	2				

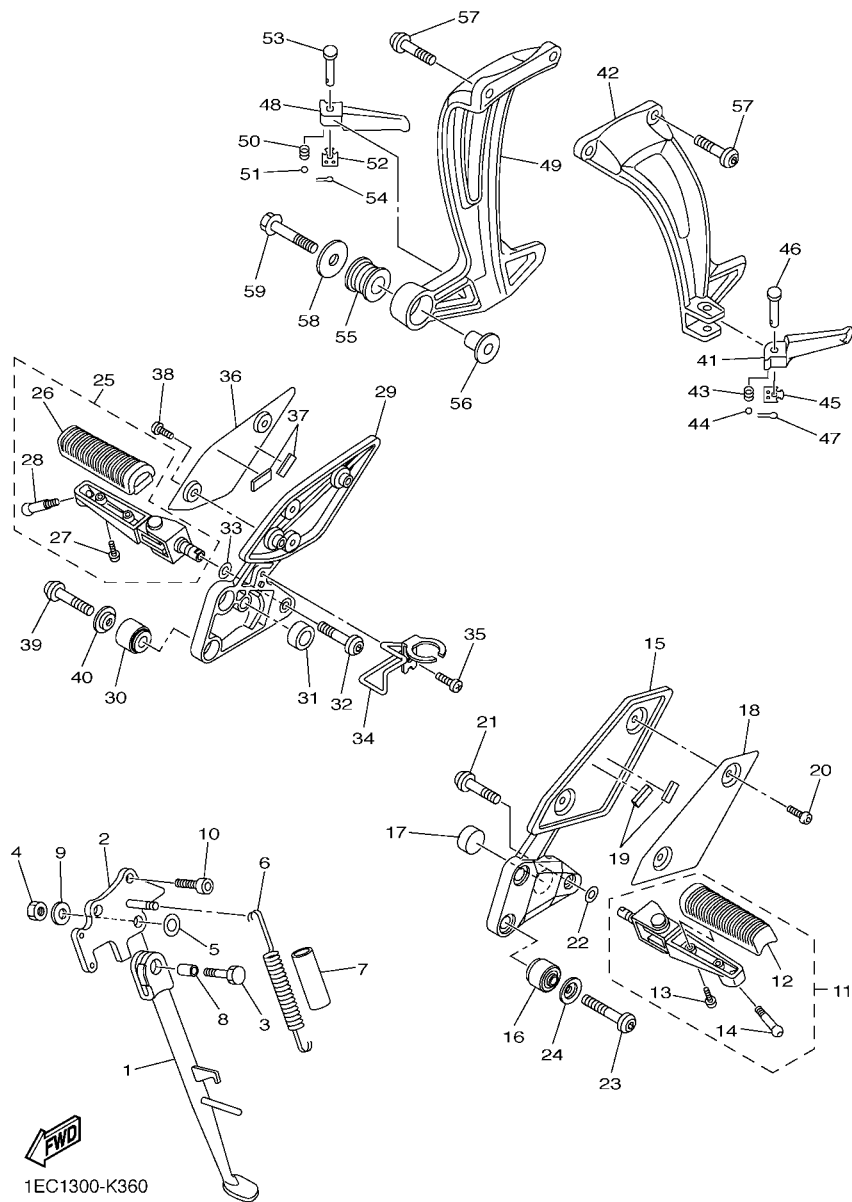
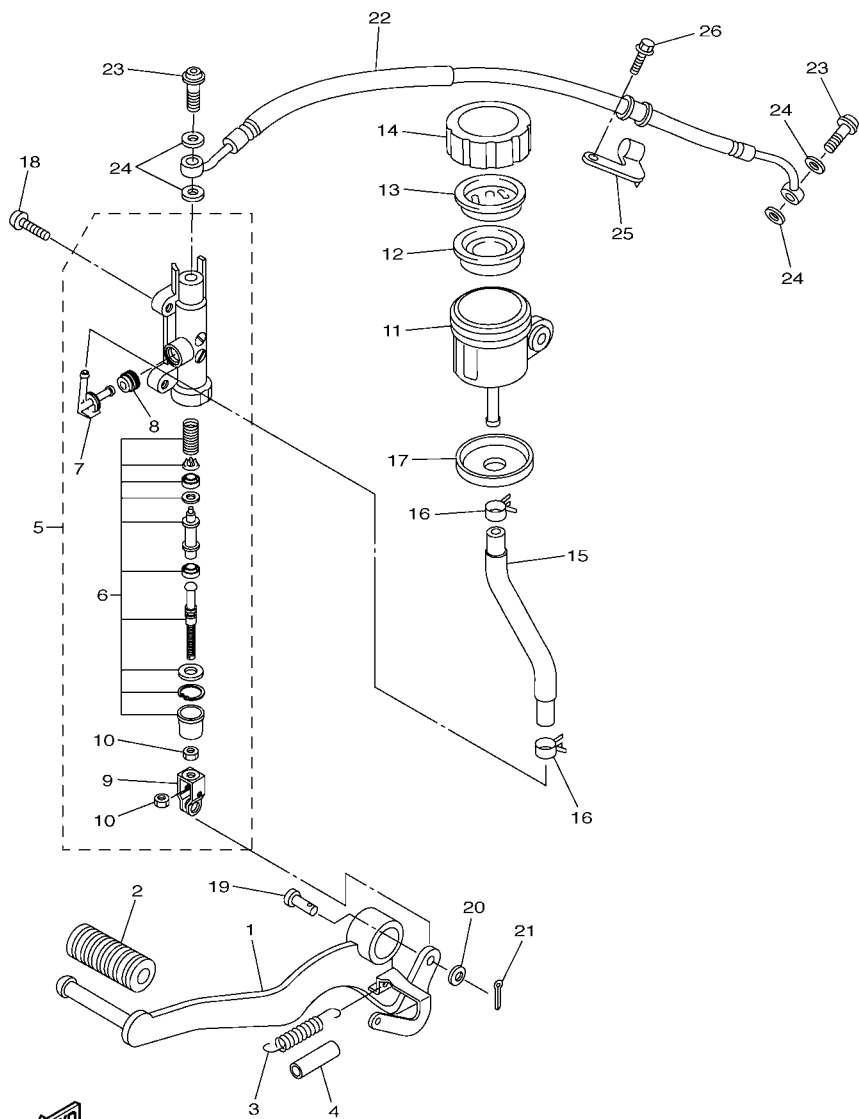


FIG. 36 SOPORTE & APOYAPIE

REF. Nº	CODIGO Nº	DESCRIPCION	TEC4				OBSERVACIONES
28	90109-08174	.PERNO	1				
29	2D1-27443-11	SOPORTE 3	1				
30	1NL-27424-00	AMORTIGUADOR DE APOYAPIE 2	2				
31	5VX-27114-00	TOPE DE PUNTAL PRINCIPAL	1				
32	90111-10039	TORNILLO	1				
33	90206-17084	ARANDELA ONDULADA	1				
34	2D1-2144G-00	SOPORTE DE INTERRUPTOR	1				
35	95802-06008	TORNILLO DE REBORDE	1				
36	2D1-27487-00	CUBIERTA 2	1				
37	1HX-27415-00	PLACA	2				
38	90111-05015	TORNILLO	2				
39	90110-08071	TORNILLO ALLEN	2				
40	90209-08295	ARANDELA DE SEPARACION	2				
41	3VR-27431-01	APOYAPIE POSTERIOR 1	1				
42	2D1-2741L-10	MENSULA 4	1				
43	90501-12743	RESORTE DE COMPRESION	1				
44	93501-04011	BOLA	1				
45	5VX-27437-00	ARANDELA ESPECIAL	1				
46	91702-08040	PASADOR DE ADRAZADERA	1				
47	91401-25015	CHAVETA	1				
48	3VR-27441-01	APOYAPIE POSTERIOR 2	1				
49	2D1-2742L-10	MENSULA 5	1				
50	90501-12743	RESORTE DE COMPRESION	1				
51	93501-04011	BOLA	1				
52	5VX-27437-00	ARANDELA ESPECIAL	1				
53	91702-08040	PASADOR DE ADRAZADERA	1				
54	91401-25015	CHAVETA	1				



3C3T110-H370

FIG. 37 CILINDRO MAESTRO TRASERO

REF. Nº	CODIGO Nº	DESCRIPCION	TEC4				OBSERVACIONES
1	2D1-27211-00	PEDAL DE FRENO	1				
2	5EB-18113-00	FUNDA DEL PEDAL DEL CAMBIO	1				
3	90506-20014	RESORTE DE TENSION	1				
4	90446-15386	TUBO RESEIRADERO	1				
5	2D1-2583V-00	CILINDRO, MAESTRO TRASERO	1				
6	5VX-W0042-51	.JUÉGO DE CILINDRO MAESTRO	1				
7	2D1-2582A-00	.CONECTOR	1				
8	4BP-2585F-01	.ANILLO O	1				
9	4BP-27222-02	.UNION	1				
10	90170-08010	.TUERCA	2				
11	2D1-25894-00	TANQUE DE RESERVA	1				
12	5SL-25854-00	DIAFRAGMA TANQUE RESERVA	1				
13	5SL-25855-00	BUJE DE DIAFRAGMA	1				
14	5SL-25852-00	TAPA DE TANQUE DE RESERVA	1				
15	2D1-25895-00	MANGUERA DE TANQUE DE RESERVA	1				
16	90467-120A3	PRESILLA	2				
17	5D0-2583H-00	FUNDA	1				
18	92014-08020	PERNO	2				
19	90240-08005	PASADOR CON HOYO	1				
20	90201-08066	ARANDELA PLANA	1				
21	91401-20012	CHAVETA	1				
22	2D1-25874-00	MANGUERA DE FRENO	1				
23	90401-10172	PERNO DE UNION	2				
24	90430-10005	JUNTA	4				
25	2D1-25886-00	SOPORTE DE MANGUERA FRENO	1				
26	90119-05021	TORNILLO CON ARANDELA	1				

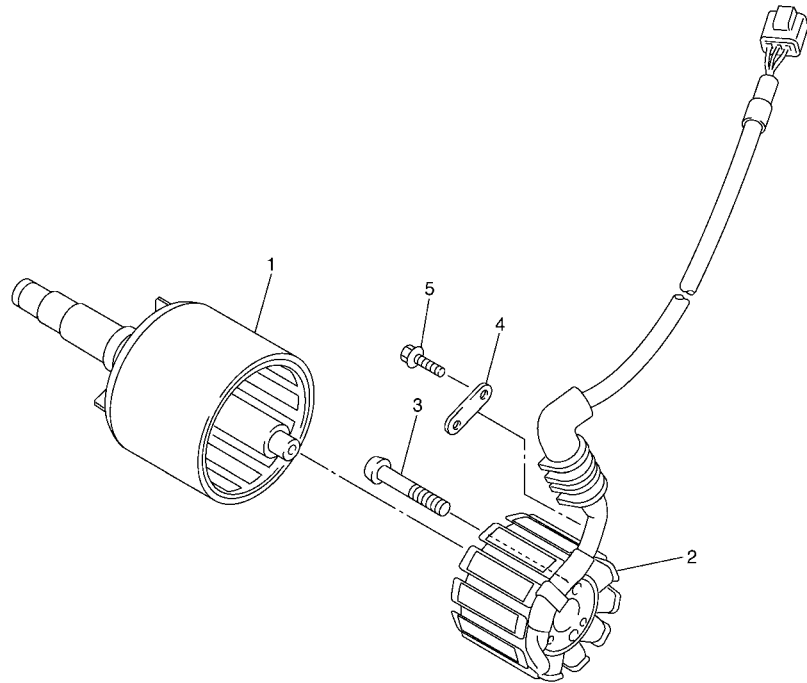


FIG. 38 GENERADOR

REF. Nº	CODIGO Nº	DESCRIPCION	TEC4				OBSERVACIONES
1	5VY-81450-00	ROTOR COMPLETO	1				
2	2D1-81410-10	ESTATOR COMPLETO	1				
3	90149-06067	TORNILLO DE REGLAJE	3				
4	4C8-15191-00	PLACA	1				
5	90105-06078	TORNILLO	1				



5VY1300-C400

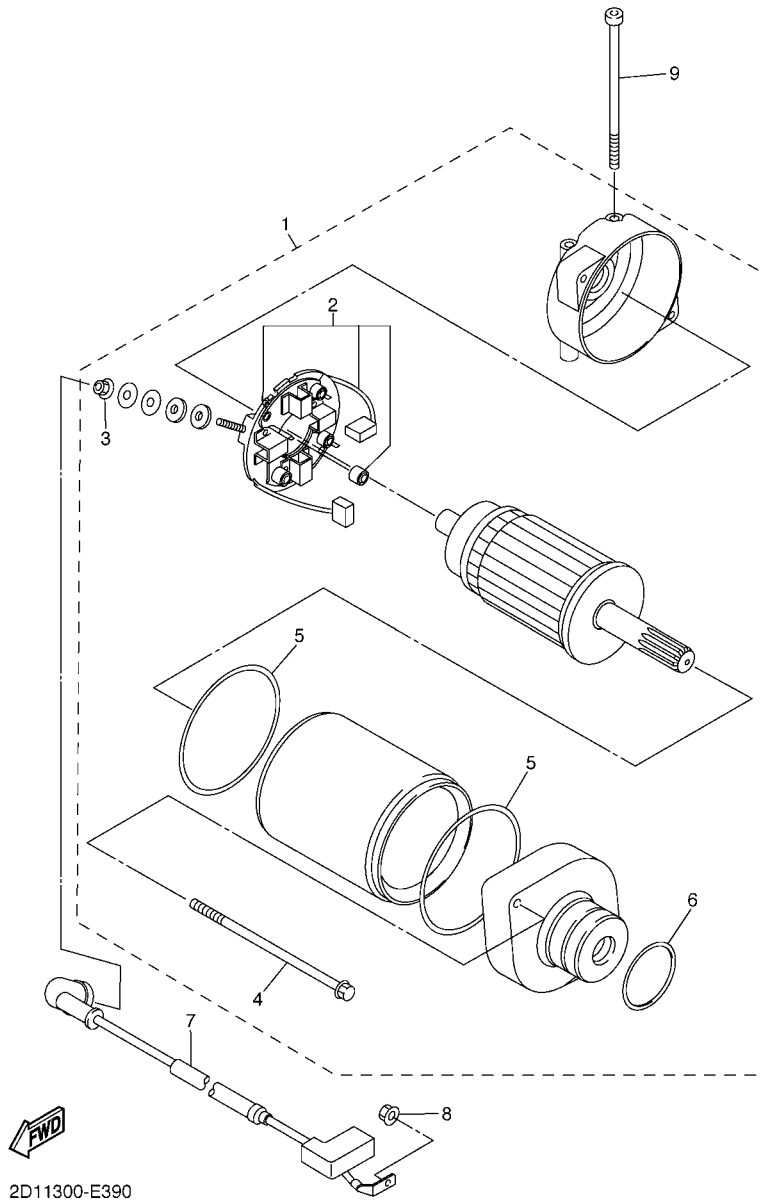
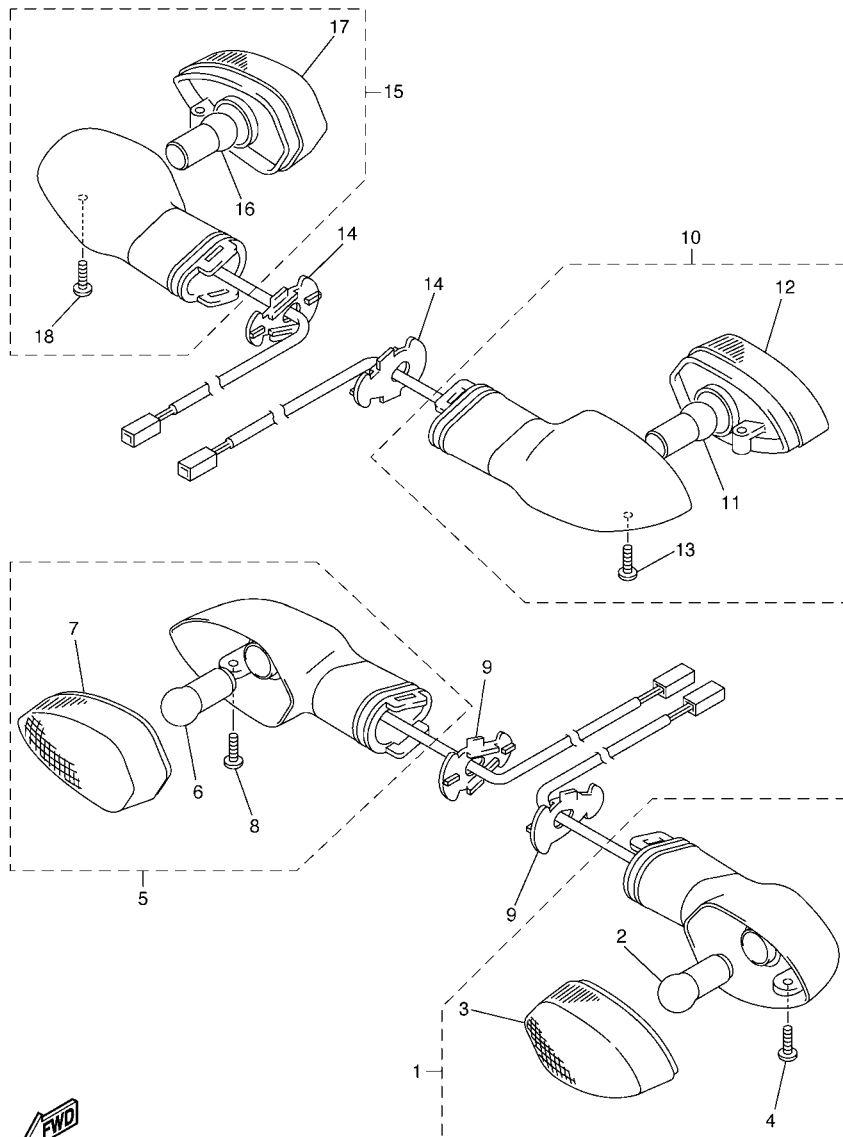


FIG. 39 MOTOR DE ARRANQUE

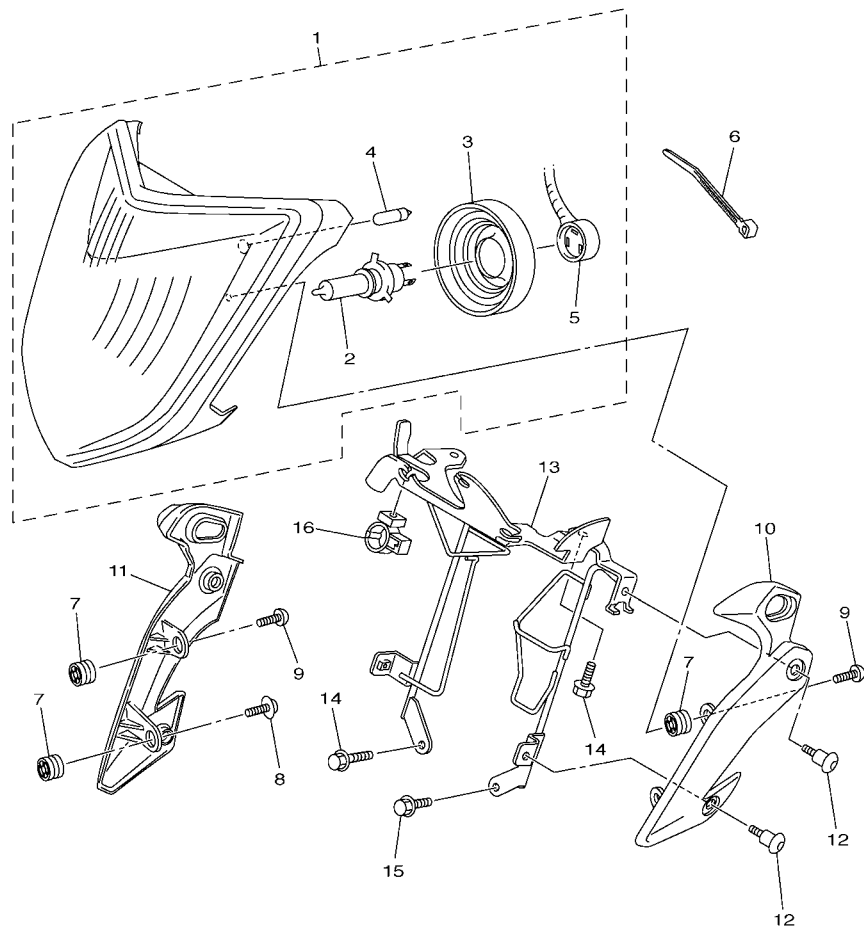
REF. N°	CODIGO N°	DESCRIPCION	TEC4				OBSERVACIONES
1	2D1-81890-00	MOTOR DE ARRANQUE COMPLETO	1				
2	3AJ-81801-00	.JUEGO DE ESCOBILLA	1				
3	4XV-8182A-00	.TUERCA	1				
4	2D1-81826-00	.PERNO	2				
5	11H-81844-00	.EMPAQUE	2				
6	1FK-81847-00	.ANILLO GOMA	1				
7	2D1-81815-00	CABLE, MOTOR DE ARRANQUE	1				
8	4XV-8182A-00	TUERCA	1				
9	91312-06080	TORNILLO	2				



2D11300-E400

FIG. 40 LUZ DE DESTELLADOR

REF. Nº	CODIGO Nº	DESCRIPCION	TEC4				OBSERVACIONES
1	5PW-83310-01	DESTELLADOR DE LUZ DELANT.	1				
2	1KH-83311-00	.BOMBILLA (12V-10W)	1				
3	5PW-8333A-00	.LENTES COMPLETO 1	1				
4	97706-04012	.TORNILLO, ROSCA CHAPA	1				
5	5PW-83320-01	DESTELLADOR DE LUZ DELANT.	1				
6	1KH-83311-00	.BOMBILLA (12V-10W)	1				
7	5PW-8334A-00	.LENTES COMPLETO 2	1				
8	97706-04012	.TORNILLO, ROSCA CHAPA	1				
9	2D1-83318-00	SOPORTE DE DESTELLADOR 1	2				
10	2D1-83330-20	DESTELLADOR DE LUZ TRAS.COMPL.	1				
11	1KH-83311-00	.BOMBILLA (12V-10W)	1				
12	5PW-8334A-00	.LENTES COMPLETO 2	1				
13	97706-04012	.TORNILLO, ROSCA CHAPA	1				
14	2D1-83318-00	SOPORTE DE DESTELLADOR 1	2				
15	2D1-83340-20	DESTELLADOR DE LUZ TRAS.COMPL.	1				
16	1KH-83311-00	.BOMBILLA (12V-10W)	1				
17	5PW-8333A-00	.LENTES COMPLETO 1	1				
18	97706-04012	.TORNILLO, ROSCA CHAPA	1				



1EC1300-K420

FIG. 42 FARO DELANTERO

REF. N°	CODIGO N°	DESCRIPCION	TEC4				OBSERVACIONES
1	2D1-84300-00	FARO DELANTERO COMPLETO	1				
2	4K0-84314-G0	.BOMBILLA (12V 60/55W HALOGEN)	1				
3	5JW-84397-00	.CUBIERTA DE ENCASTRE	1				
4	5DM-84347-00	.AMPOLLETA (12V-5W)	1				
5	2D1-84359-00	.CABLE DE FARO DELANTERO	1				
6	90465-10098	BRIDA	1				
7	4XV-83513-00	AMORTIGUADOR	4				
8	90164-05001	TORNILLO ROSCA HEMBRA	2				
9	97702-50014	TORNILLO ROSCA HEMBRA	4				
10	2D1-23121-00-P0	CUBIERTA SUPERIOR 1	1				UR MBL2 PARA SMX
	2D1-23121-00-P4	CUBIERTA SUPERIOR 1	1				UR PARA BWC1
11	2D1-23131-00-P0	CUBIERTA SUPERIOR 2	1				UR MBL2 PARA SMX
	2D1-23131-00-P4	CUBIERTA SUPERIOR 2	1				UR PARA BWC1
12	90109-06078	PERNO	4				
13	2D1-283E0-00	SOPORTE COMPLETO ,1	1				
14	90105-06085	TORNILLO	3				
15	90105-06174	TORNILLO	1				
16	90464-15192	BRIDA	1				

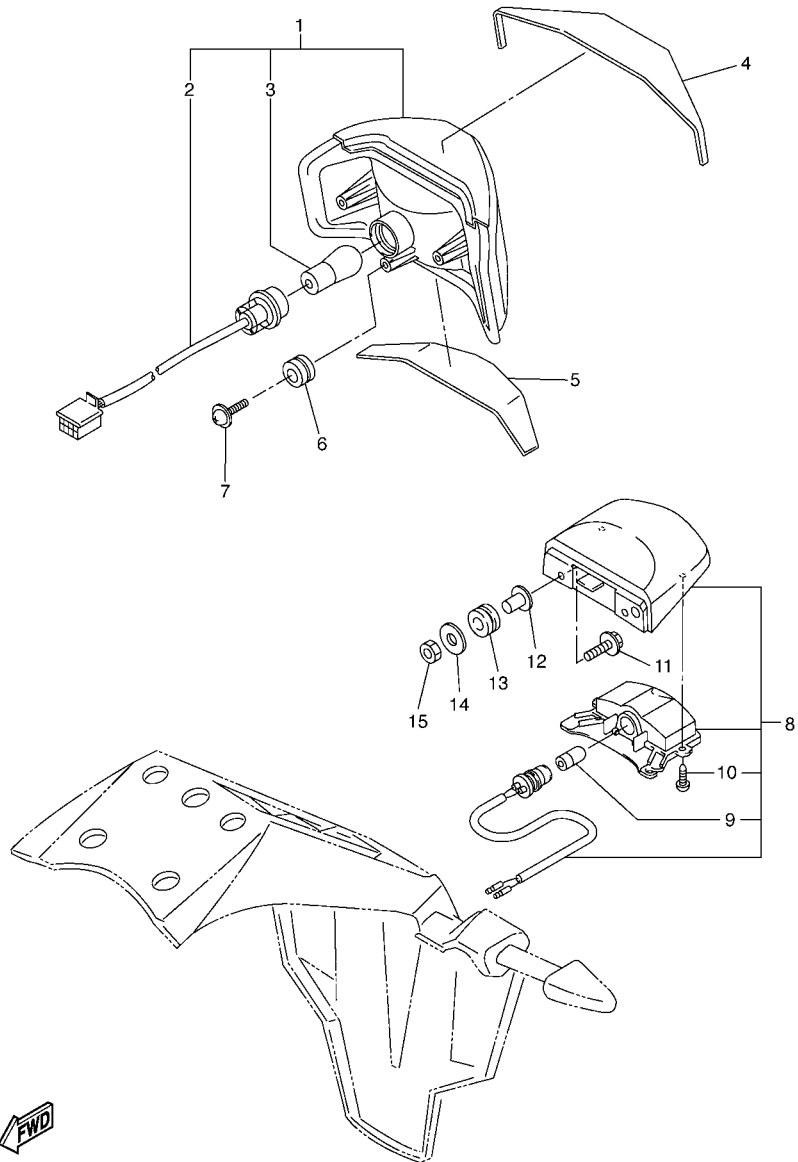
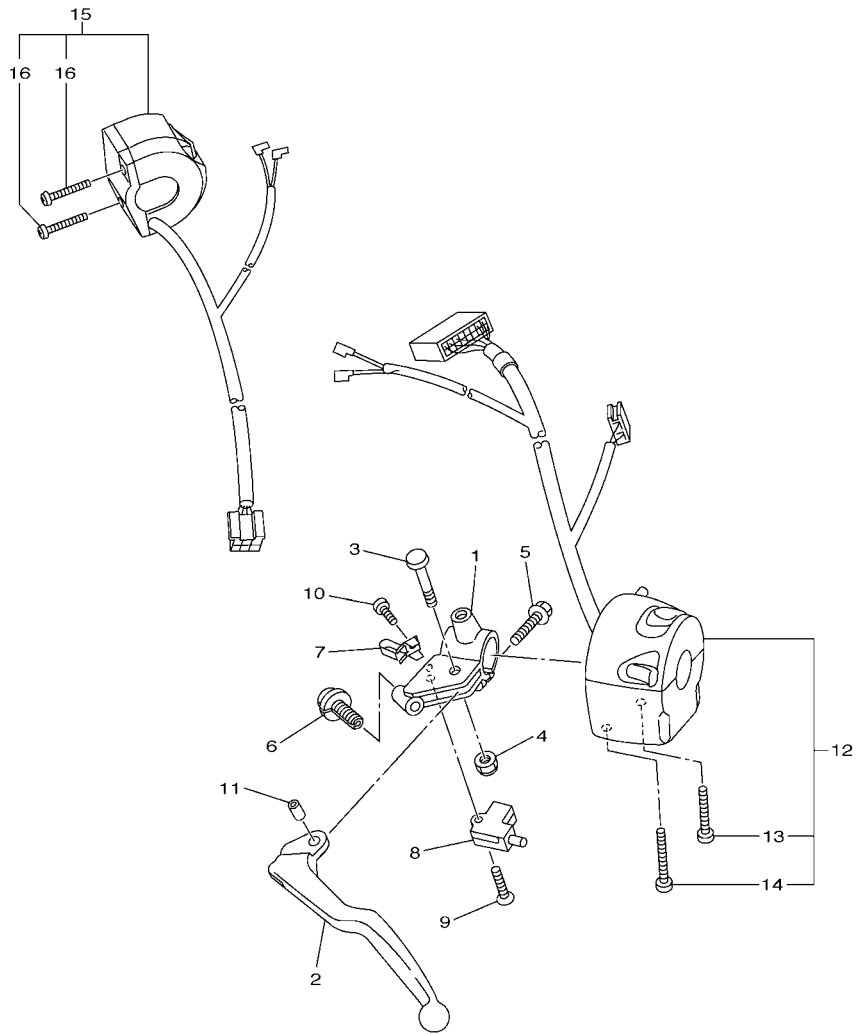


FIG. 43 LUZ DE COLA

REF. Nº	CODIGO Nº	DESCRIPCION	TEC4				OBSERVACIONES
1	2D1-84710-00	UNIDAD FARO TRASERO COMPL.	1				
2	2D1-84735-00	.CABLE COMPLETA	1				
3	1A2-84714-41	.AMPOLLETA (12V-21/5W)	1				
4	2D1-84736-00	AMORTIGUADOR DE COLA	1				
5	2D1-84737-00	AMORTIGUADOR, TRASERO 2	1				
6	90480-18276	TAPON	3				
7	90164-05001	TORNILLO ROSCA HEMBRA	3				
8	2D1-84745-00	UNIDAD DE LUZ DE LICENCIA COMP	1				
9	4HC-84744-00	.BOMBILLA (12V-5W)	1				
10	97706-04012	.TORNILLO, ROSCA CHAPA	2				
11	90159-05035	TORNILLO CON VALONA	2				
12	90387-05042	ESPACIADOR	2				
13	90480-11009	TAPON	2				
14	92902-05200	ARANDELA	2				
15	95602-05100	TUERCA U	2				



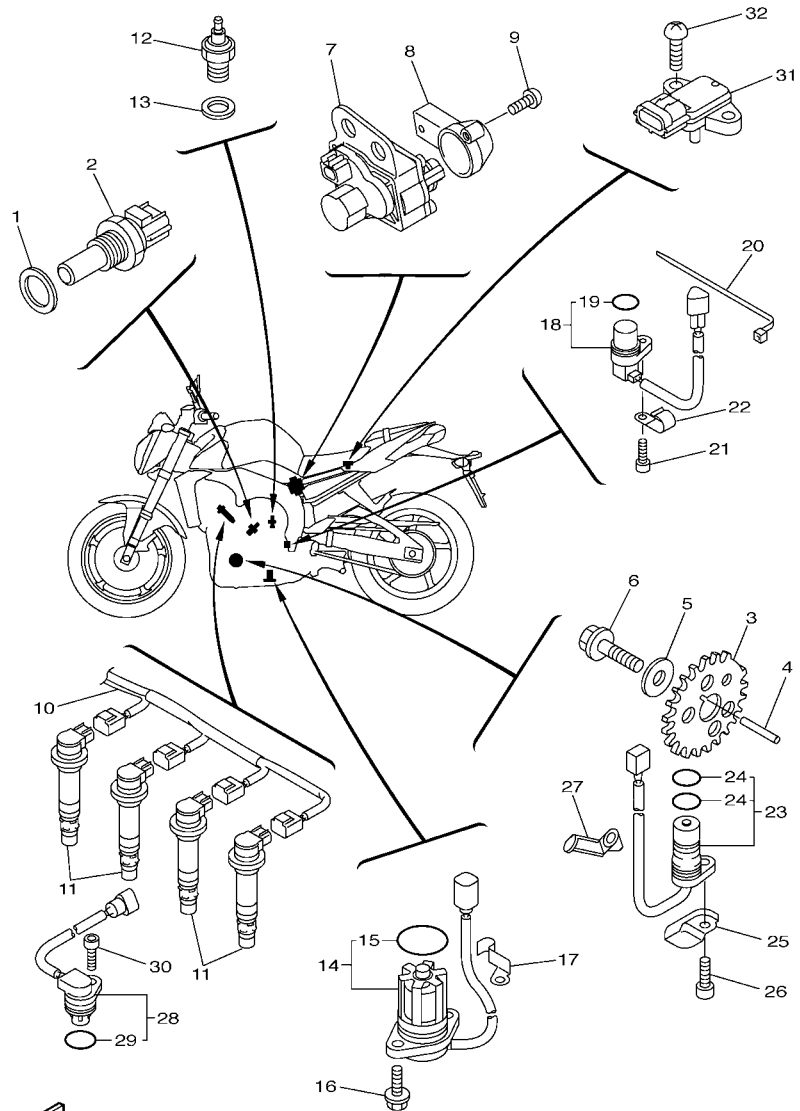
2D11300-E430



1EC1300-K440

FIG. 44 INTERRUPTOR DE MANILLAR&PALANC

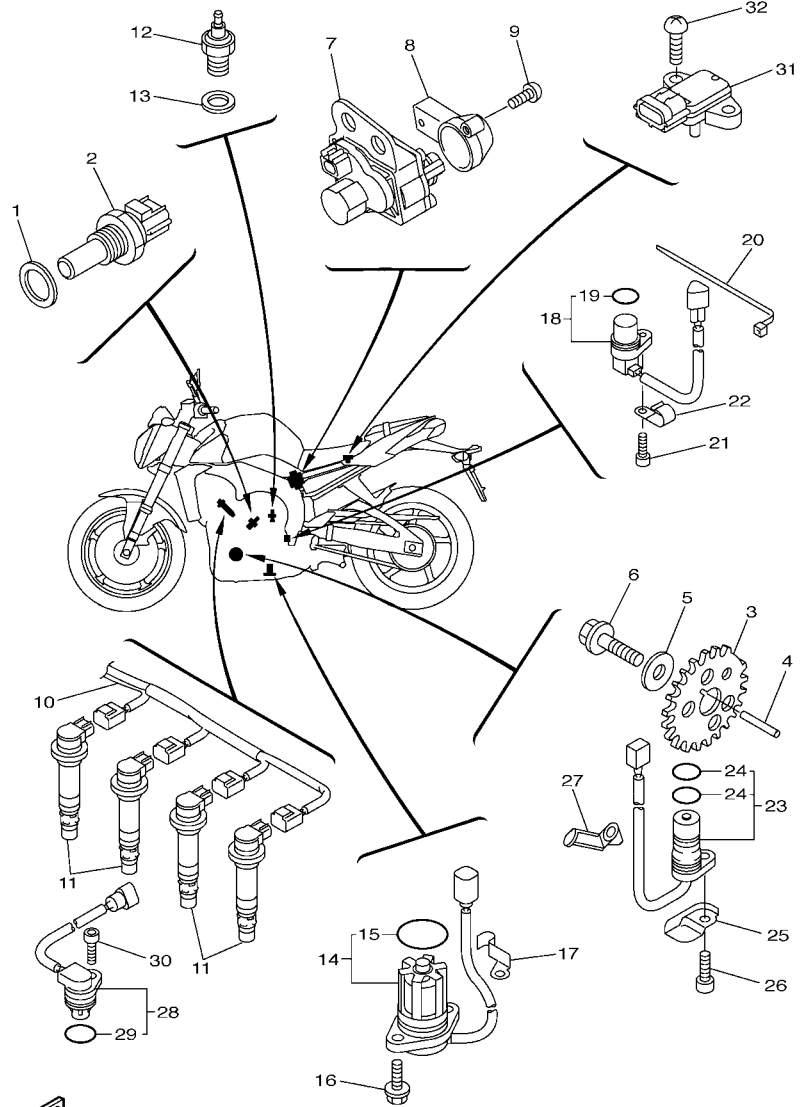
REF. Nº	CODIGO Nº	DESCRIPCION	1EC4				OBSERVACIONES
1	1B3-82911-00	SOPORTE DE LEVA 1	1				
2	4XV-83912-11	PALANCA 1	1				
3	4XV-83945-00	PERNO DE PALANCA	1				
4	95607-06200	TUERCA DE AUTO-CIERRE	1				
5	95027-06020	PERNO, DE BRIDA	1				
6	5LV-83951-00	PERNO DE CABLE DE AJUSTE	1				
7	4XV-83929-00	PLACA DE RESORTE	1				
8	3YX-82917-01	INTERRUPTOR	1				
9	98704-03020	TORNILLO DE CABEZA PLANA	1				
10	98507-04010	TORNILLO DE CABEZA PLANA	1				
11	5JJ-83913-00	COLLAR DE PALANCA 1	1				
12	2D1-83969-00	INTERRUPTOR DE MANIJA 5	1				
13	98507-05030	TORNILLO DE CABEZA PLANA	1				
14	98507-05045	TORNILLO DE CABEZA PLANA	1				
15	2D1-83975-00	INTERRUPTOR DE MANIJA 2	1				
16	98507-05022	TORNILLO DE CABEZA PLANA	2				



2D1J300-H450

FIG. 45 EQUIPO ELECTRICO 1

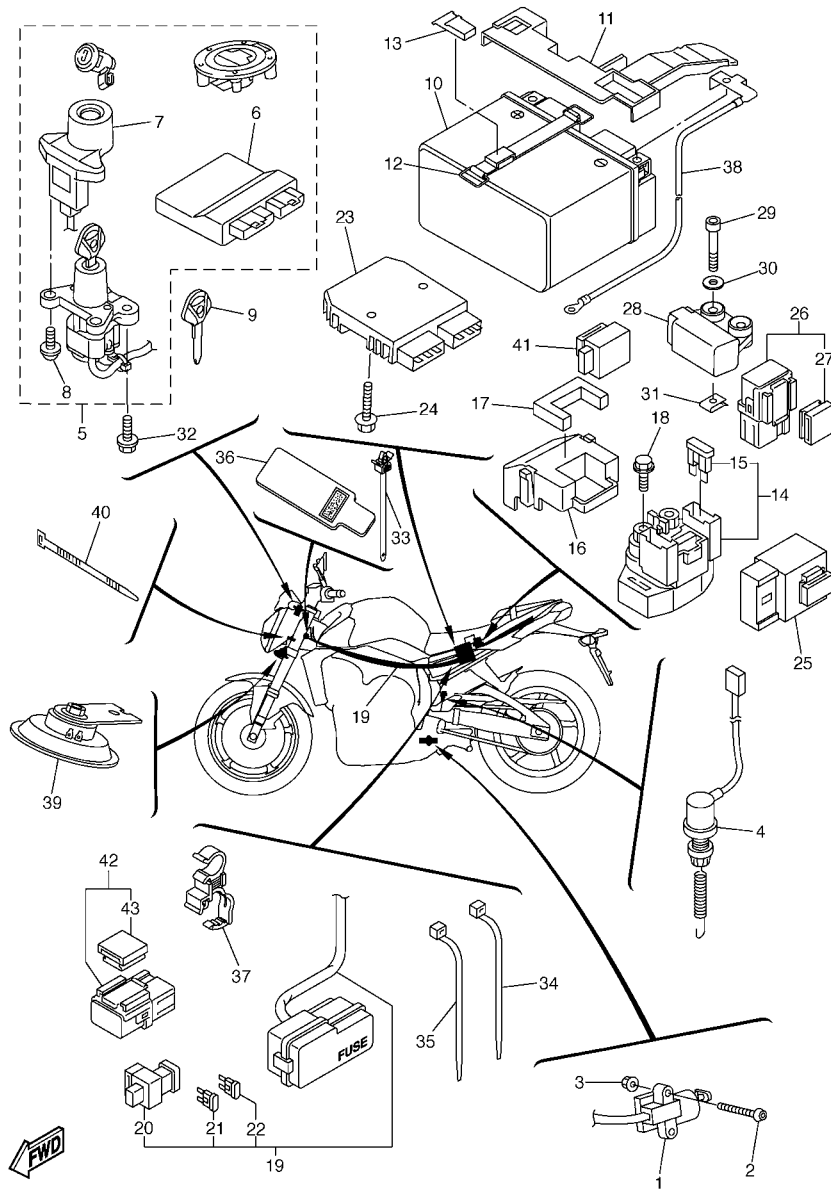
REF. Nº	CODIGO Nº	DESCRIPCION	TEC4				OBSERVACIONES
1	90201-12790	ARANDELA PLANA	1				
2	8CC-85790-01	TERMICA SENSORIO	1				
3	2D1-81673-00	ROTOR	1				
4	90282-03001	CHAVETA, RECTA	1				
5	90201-10039	ARANDELA PLANA	1				
6	90105-10290	TORNILLO	1				
7	2D1-85820-00	UNIDADELSEVOMOTOR	1				
8	5VY-85829-00	CUBIERTA	1				
9	97702-50514	TORNILLO ROSCA HEMBRA	2				
10	2D1-82309-00	CABLE SUBCONDUCTOR	1				
11	5VY-82310-00	BOBINA DE ENCENDIDO COMPLETA	4				
12	3GB-82540-01	INTERRUPTOR NEUTRAL COMPL	1				
13	90430-10148	JUNTA	1				
14	5VY-85720-00	MEDIDOR DE NIVEL DE ACEITE	1				
15	5VY-8A8E0-00	.ANILLO O	1				
16	95022-06016	PERNO, DE BRIDA	2				
17	90465-08053	BRIDA	1				
18	4XV-83755-03	SENSOR DE VELOCIDAD	1				
19	4D9-81168-00	.ANILLO O	1				
20	90464-51001	BRIDA	1				
21	90110-06161	TORNILLO ALLEN	1				
22	90462-08057	BRIDA	1				
23	23P-81670-00	RECOGEDOR COMPL.	1				
24	5VY-8A8E1-00	.ANILLO-O	2				
25	5VY-15589-02	PLACA	1				
26	90110-06161	TORNILLO ALLEN	1				
27	90465-08054	BRIDA	1				



2D1J300-H450

FIG. 45 EQUIPO ELECTRICO 1

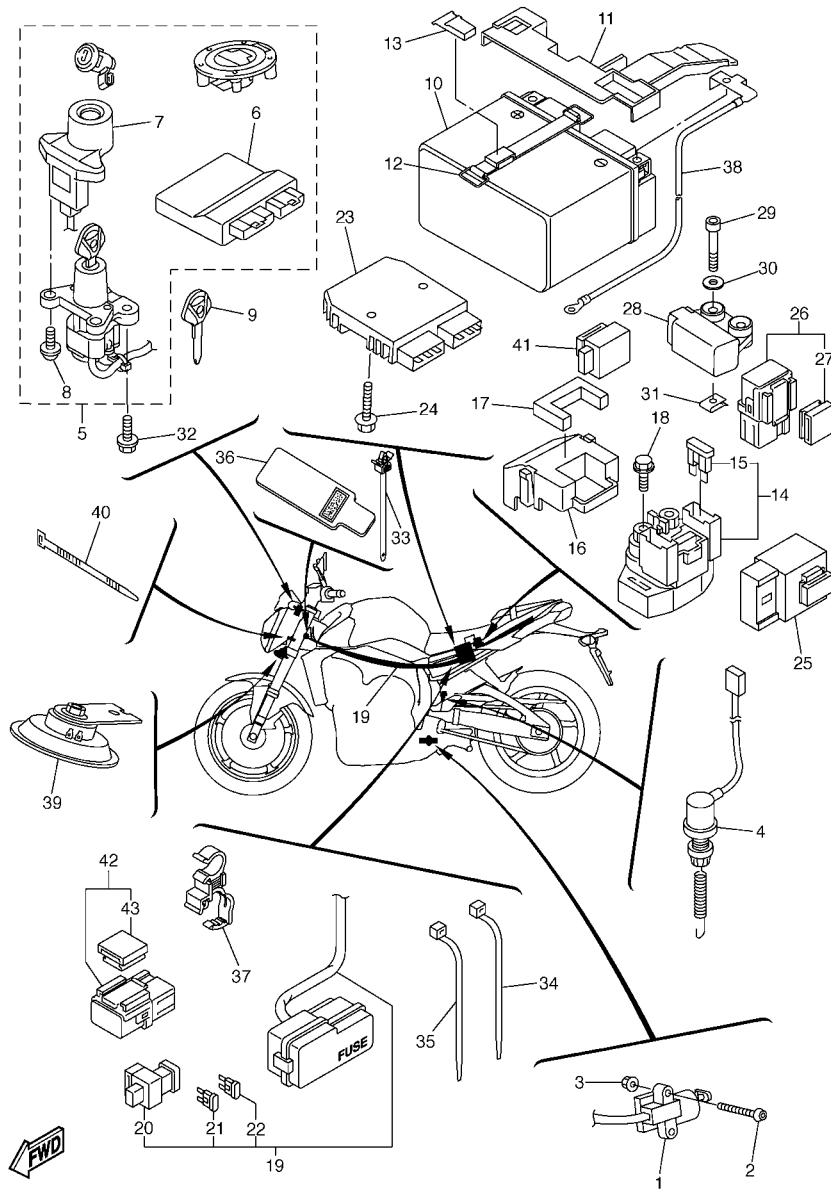
REF. Nº	CODIGO Nº	DESCRIPCION	TEC4				OBSERVACIONES
28	5VY-85896-00	SENSOR DE LEVA	1				
29	4D9-81168-00	.ANILLO O	1				
30	90110-06175	TORNILLO ALLEN	1				
31	2C0-82380-00	SENSOR DE PRESION	1				
32	97702-60520	TORNILLO ROSCA HEMBRA	1				
<hr style="border-top: 1px dashed black;"/>							
<hr style="border-top: 1px dashed black;"/>							
<hr style="border-top: 1px dashed black;"/>							
<hr style="border-top: 1px dashed black;"/>							
<hr style="border-top: 1px dashed black;"/>							
<hr style="border-top: 1px dashed black;"/>							
<hr style="border-top: 1px dashed black;"/>							
<hr style="border-top: 1px dashed black;"/>							



2D14300-F461

FIG. 46 EQUIPO ELECTRICO 2

REF. N°	CODIGO N°	DESCRIPCION	TEC4				OBSERVACIONES
1	5VS-82566-61	INTERRUPTOR	1				
2	92012-05030	PERNO	2				
3	95602-05200	TUERCA DE AUTO-CIERRE	2				
4	2D1-82530-00	INTERRUPTOR DE PARADA COMPLETO	1				
5	2D1-W8250-F0	JUEGO DE INMOVILIZADOR	1				
6	2D1-8591A-C0	.UNIDAD CONTROL	1				
7	2D1-8255P-00	.UNIDAD INMOVILIZADORA	1				
8	5SL-82113-01	.TORNILLO	2				
9	5SL-82511-08	BLANK KEY	1				AP
10	2D1-82100-00	BATERIA (GS YUASA YTZ14S)	1				
11	2D1-82129-00	CUBIERTA DE BATERIA	1				
12	2D1-82131-00	TIRANTE DE BATERIA	1				
13	5YU-2162A-00	GANCHO	1				
14	2C0-81940-00	CONJUNTO ARRANCADOR RELEVO	1				
15	36Y-82151-00	.FUSIBLE (15A-BL)	2				
16	5SL-82119-10	CUBIERTA DE CABLE CONDUCTOR	1				
17	2D1-82176-00	AMORTIGUADOR	1				
18	95022-06008	PERNO, DE BRIDA	2				
19	1EC-82590-00	CONJUNTO DE CABLES	1				
20	5JW-82151-10	.FUSIBLE (50A)	1				
21	5JJ-82151-10	.FUSIBLE (15A-BL)	3				
22	5JJ-82151-30	.FUSIBLE (10A-BL)	6				
23	1D7-81960-00	RECTIFICADOR Y REGULADOR	1				
24	95822-06025	TORNILLO DE REBORDE	2				
25	5VK-81950-40	RELE COMPLETO	1				
26	5JJ-81950-20	RELE COMPLETO	1				
27	5JJ-81952-00	.SOSTEN DE RELE	1				



2D14300-F461

FIG. 46 EQUIPO ELECTRICO 2

REF. Nº	CODIGO Nº	DESCRIPCION	TEC4				OBSERVACIONES
28	5PS-82576-01	SENSOR ANGULO DE INCLINACION	1				
29	91312-04025	TORNILLO	2				
30	90201-04030	ARANDELA PLANA	2				
31	90183-04039	TUERCA DE RESORTE	2				
32	90109-08195	PERNO	2				
33	90464-12036	BRIDA	2				
34	1UA-82591-00	BANDA	2				
35	90464-13073	BRIDA	3				
36	2D1-82589-00	PROTECTOR DE ARNES DE CABLE	1				
37	90464-12012	BRIDA	1				
38	2D1-82116-00	CABLE CONDUCTOR NEGATIVO	1				
39	2D1-83371-00	BOCINA	1				
40	90465-10098	BRIDA	1				
41	4GY-83350-00	RELE DE DESTELLADOR COMPL.	1				
42	5JJ-81950-20	RELE COMPLETO	1				
43	5JJ-81952-00	SOSTEN DE RELE	1				

INDICE NUMERICO

CODIGO Nº	REF. Nº	CODIGO Nº	REF. Nº	CODIGO Nº	REF. Nº	CODIGO Nº	REF. Nº	CODIGO Nº	REF. Nº	CODIGO Nº	REF. Nº
2D1-11026-00	1 - 28	3FV-12153-20	4 - 16	4XV-12439-00	6 - 12	5VY-13596-00	10 - 3	5VY-14905-00	11 - 34	5VY-16351-00	17 - 18
5VY-11101-20	1 - 1	3LN-12153-20	4 - 15	5VY-1243A-00	7 - 15	5VY-13597-00	10 - 5	5DM-14936-00	11 - 25	4XV-16356-01	17 - 25
5VY-1111G-00	1 - 26	3FV-12153-30	4 - 16	2D1-1243E-01	7 - 19	5VY-13598-00	10 - 7	22U-14952-00	11 - 5	2D1-16370-00	17 - 9
5VY-11133-30	1 - 2	3LN-12153-30	4 - 15	5VY-1243F-01	7 - 9	2D1-13750-20	11 - 1	5PS-14987-00	11 - 23	2D1-16382-00	17 - 1
5VY-11134-10	1 - 3	1HX-12168-00	4 - 14	5VY-12443-10	15 - 47	5VY-13761-00	11 - 30	4C8-15100-19	14 - 1	5VY-16383-00	17 - 11
5VY-11165-00	15 - 30	1HX-12168-20	4 - 14	2D1-1244G-00	7 - 16	5VY-13898-00	8 - 13	4B1-15113-00	15 - 33	5VY-16384-00	17 - 10
2D1-11181-00	1 - 17	1HX-12168-40	4 - 14	4C8-12450-10	6 - 11	2D1-13907-02	28 - 13	4XV-15138-00	14 - 2	4X7-16385-00	17 - 14
5VY-11191-02	1 - 18	1HX-12168-60	4 - 14	2D1-12461-00	7 - 26	2D1-13971-00	11 - 38	5EB-15155-00	14 - 3	2D1-17121-10	18 - 9
5VY-11193-10	1 - 20	1HX-12168-80	4 - 14	22W-12462-00	7 - 27	5PW-14103-00	11 - 29	5VY-15163-00	18 - 10	2D1-17131-00	18 - 6
214-11198-01	9 - 7	1HX-12168-A0	4 - 14	2D1-12464-00	7 - 32	5JW-14104-00	11 - 33	5VY-15164-00	15 - 4	2D1-17151-00	18 - 3
5VY-11311-10	2 - 1	1HX-12168-F0	4 - 14	2D1-12467-00	7 - 43	4KM-14137-00	11 - 9	36Y-15189-00	45 - 42	2D1-17161-00	18 - 8
2D1-1133E-01	13 - 20	1HX-12168-H1	4 - 14	5VY-12469-10	6 - 1	5PS-14147-00	11 - 31	4H7-15189-00	15 - 44	5VY-17211-00	18 - 32
2D1-1133F-11	13 - 21	1HX-12168-K1	4 - 14	5GV-1246A-00	7 - 12	5VY-14171-00	11 - 15	5PX-15189-00	15 - 8	2D1-17221-00	18 - 21
5VY-11351-00	2 - 2	1HX-12168-M1	4 - 14	39P-12481-00	6 - 29	5VY-14204-00	11 - 16	4C8-15191-00	38 - 4	5VY-17231-00	18 - 29
2D1-11411-00	3 - 1	1HX-12168-R1	4 - 14	2D1-12484-01	6 - 36	8CC-14216-10	11 - 28	5VY-15316-00	14 - 21	5VY-17241-00	18 - 26
5VY-11416-00	3 - 6	1HX-12168-U1	4 - 14	4XV-12485-00	6 - 27	3XV-14251-00	11 - 13	5PW-15361-00	14 - 20	2D1-17251-01	18 - 30
5VY-11416-10	3 - 6	1HX-12168-W1	4 - 14	5VY-12485-10	7 - 5	5PW-14251-00	11 - 24	5PW-15362-10	15 - 17	2D1-17121-00	18 - 24
5VY-11416-20	3 - 6	1HX-12168-Y1	4 - 14	1AA-12535-00	7 - 24	5PW-14349-00	11 - 22	2D1-15393-00	10 - 19	4C8-17402-00	18 - 17
5VY-11416-30	3 - 6	1HX-12169-11	4 - 14	2D1-12551-00	7 - 36	5SL-14349-00	11 - 27	5VY-15411-00	15 - 1	2D1-17411-00	18 - 1
5VY-11416-A0	3 - 6	1HX-12169-31	4 - 14	5VY-12576-00	6 - 2	5FL-14349-10	11 - 19	2D1-15413-10	15 - 36	5VY-17442-00	18 - 19
5VY-11445-00	16 - 8	1HX-12169-50	4 - 14	2D1-12578-00	7 - 11	5JW-14396-00	11 - 12	2D1-15416-00	15 - 23	5VY-17446-00	18 - 15
5VY-11478-00	16 - 4	1HX-12169-70	4 - 14	5VY-12579-00	7 - 6	2D1-14409-00	10 - 21	2D1-15418-00	15 - 14	3CV-17460-00	18 - 35
2D1-11537-10	16 - 1	1HX-12169-90	4 - 14	5VY-12588-00	6 - 32	2D1-1440B-00	10 - 22	2D1-15421-00	15 - 16	2D1-18101-00	20 - 10
5VY-11549-00	3 - 5	1HX-12169-E0	4 - 14	39P-12589-00	7 - 39	2D1-14411-00	10 - 9	4C8-15431-00	15 - 39	2D1-18110-00	20 - 15
5VY-11603-01	3 - 8	1HX-12169-G0	4 - 14	2D1-12637-00	6 - 6	2D1-14413-01	11 - 39	2D1-15441-01	15 - 32	2D1-18112-00	20 - 13
5VY-11631-10	3 - 7	1HX-12169-J0	4 - 14	2D1-12675-00	7 - 25	2D1-14421-00	10 - 10	2D1-15451-10	15 - 10	5EB-18113-00	20 - 16
5VY-11633-00	3 - 10	1HX-12169-L0	4 - 14	5EB-12822-00	9 - 14	2D1-14451-00	10 - 11	4C8-15456-00	15 - 28		
14B-11650-00	3 - 2	1HX-12169-N0	4 - 14	5VY-13117-10	8 - 5	2D1-14452-00	10 - 12	4C8-15461-00	15 - 19	2D1-18115-00	20 - 17
5VY-11654-01	3 - 3	1HX-12169-T0	4 - 14	2D1-13160-00	11 - 8	5VY-14457-00	10 - 14	4C8-15462-00	15 - 37	5VX-18116-00	20 - 20
2D1-11656-00	3 - 4	2D1-12170-10	5 - 1	5VY-13161-00	9 - 11	2D1-14462-00	10 - 13	5VY-15515-00	16 - 7	5VY-18127-10	20 - 5
2D1-11656-10	3 - 4	14B-12176-00	5 - 3	5VY-1316E-00	8 - 10	2D1-14498-00	10 - 17	5VY-15517-00	16 - 12	5VY-18140-00	20 - 3
2D1-11656-20	3 - 4	2D1-12180-20	5 - 2	5VY-13310-10	6 - 17	5JW-14589-00	11 - 26	5VY-15521-00	16 - 13	5VY-18144-00	20 - 1
2D1-11656-30	3 - 4	5VY-12210-21	5 - 6	5VY-13336-00	6 - 19	2D1-14602-10	13 - 1	2D1-15542-00	15 - 5	5VX-18154-00	20 - 21
2D1-12111-00	4 - 1	2D1-12213-00	5 - 7	5VY-13354-00	17 - 32	4FM-14613-00	13 - 3	5VY-15570-00	16 - 5	2D1-18511-00	19 - 4
2D1-12112-00	4 - 2	5BE-12241-00	1 - 19	5VY-13355-00	6 - 21	2D1-14703-10	13 - 6	5VY-15586-00	16 - 6	2D1-18512-00	19 - 5
2D1-12113-00	4 - 6	5VY-12251-00	5 - 9	2D1-13400-10	9 - 5	2D1-14718-20	13 - 9	5VY-15589-02	45 - 25	5VY-18513-01	19 - 6
2D1-12114-00	4 - 7	5VY-12252-01	5 - 10	5VY-13410-00	8 - 2	5JW-14723-00	12 - 7	5VY-16150-00	17 - 7	5VY-18531-00	19 - 7
5NL-12116-00	4 - 4	5VY-12277-00	27 - 12	4C8-13414-00	9 - 9	2D1-14737-00	13 - 17	5VY-16154-00	17 - 8	5VY-18535-00	19 - 8
1HX-12117-00	4 - 8		27 - 28	5VY-13416-00	8 - 7	5VY-14755-00	13 - 7	5VY-16155-00	16 - 2	5VY-18536-00	19 - 10
1WG-12117-00	4 - 9	2D1-12405-01	7 - 22	5VY-13418-11	14 - 6	2D1-14799-10	13 - 10	5VY-16164-00	17 - 30	5VY-18540-00	19 - 1
1HX-12118-00	4 - 10	2D1-12405-11	7 - 23	5GH-13440-20	9 - 2	2D1-14826-00	13 - 18	5VY-16181-00	17 - 31	136-18542-00	19 - 2
1WG-12118-00	4 - 11	2D1-1240J-00-P0	7 - 45	5VY-13470-00	9 - 13	5VY-1482K-00	1 - 21	5VY-16321-00	17 - 15	5VY-18562-00	19 - 11
4SV-12119-00	4 - 13	2D1-1240K-00-P0	7 - 46	5JW-13473-00	9 - 16	2D1-14840-00	12 - 1	5VY-16325-00	17 - 13	2D1-21110-03-P0	21 - 1
4TV-12119-00	4 - 12	2D1-12410-00	7 - 1	5EB-13475-00	9 - 15	5VY-14881-00	12 - 2		17 - 16	2D1-2117E-00	22 - 23
5VY-12121-00	4 - 3	5LP-12411-00	7 - 2	5VY-13490-00	9 - 3	5VY-14882-00	12 - 3	5VY-16330-00	17 - 17	2D1-2117G-00	21 - 18
3GM-12126-00	4 - 5	4C8-12420-20	6 - 7	5VY-13543-00	11 - 36	5VY-14883-00	12 - 5	5VY-16331-00	17 - 12	4XV-2117K-00	29 - 22
3FV-12153-09	4 - 16	5VY-12422-00	6 - 14	8FP-13556-00	11 - 32	5SL-14890-10	1 - 22	5VY-16340-00	17 - 26	2D1-2117N-00	21 - 13
3LN-12153-09	4 - 15	4C8-12438-00	6 - 10	5VY-13595-00	10 - 1	5VY-14899-01	1 - 23	132-16346-00	20 - 2	2D1-21190-01-P0	21 - 2

INDICE NUMERICO

CODIGO Nº	REF. Nº	CODIGO Nº	REF. Nº	CODIGO Nº	REF. Nº	CODIGO Nº	REF. Nº	CODIGO Nº	REF. Nº	CODIGO Nº	REF. Nº
2D1-21261-00	22 - 37	2D1-2217M-00	24 - 22	4JH-23434-00	34 - 2	2D1-25366-00	32 - 12	5VX-25921-50	33 - 10	2D1-27487-00	36 - 36
2D1-21287-01	21 - 26	39P-22184-00	24 - 2	2D1-23441-00	26 - 14	2D1-25377-00	32 - 7	4SV-25924-00	31 - 10	39P-28100-01	22 - 45
2D1-21341-01	29 - 6	2D1-22210-41	25 - 1	2D1-23442-00	26 - 17	2D1-25381-00	32 - 23		31 - 20	1EC-28199-S1	22 - 46
2D1-21345-00	21 - 23	2D1-22210-51	25 - 1	5YU-23445-00	26 - 21	5VY-25388-00	32 - 21	8CR-25924-00	33 - 13	2D1-28345-01	28 - 24
3YX-21376-00	21 - 20	5SL-22311-00	24 - 13	5VY-25389-01	26 - 2	5VY-25389-01	32 - 22	3GM-25925-00	31 - 11	4XV-2834E-00	28 - 25
4XV-21376-00	22 - 13	2D1-23102-03	27 - 1	2D1-23857-00	35 - 17	5MT-25398-00	30 - 7		31 - 21	4KN-2836B-10	22 - 43
2D1-21399-00	21 - 14	2D1-23103-03	27 - 17	2D1-24106-01	28 - 35		32 - 11	5SL-25926-00	33 - 15	2D1-283E0-00	42 - 13
2D1-2139U-00	7 - 33	2D1-23110-00	27 - 7	2D1-24108-01	28 - 36	5MT-25398-10	30 - 7	2D1-26111-11	34 - 1	4D9-81168-00	45 - 19
2D1-2144G-00	36 - 34	2D1-23111-00	27 - 15	2D1-24129-00	21 - 31		32 - 11	5PS-26133-10	34 - 15		45 - 29
4C8-21495-00	21 - 9		27 - 31	2D1-2412G-00	28 - 4	5MT-25398-20	30 - 7		34 - 17	2D1-81410-10	38 - 2
	21 - 12	5VY-23118-00	27 - 13	2D1-24139-00	21 - 32		32 - 11	4YR-26240-02	34 - 4	5VY-81450-00	38 - 1
5PW-21511-01-P6	22 - 1		27 - 29	5SL-2413B-00	28 - 39	2D1-25445-20	32 - 15	4YR-26241-02	34 - 3	23P-81670-00	45 - 23
5PW-21511-01-PB	22 - 1	2D1-23120-00	27 - 23	2D1-2414P-00	28 - 37	2D1-2580T-00	31 - 3	2D1-26246-00	34 - 5	2D1-81673-00	45 - 3
1CA-21568-00	28 - 40	2D1-23121-00-P0	42 - 10	2D1-2414R-00	28 - 38	2D1-2580U-00	31 - 13	5YU-26280-30	34 - 14	3AJ-81801-00	39 - 2
39P-21575-00	21 - 35	2D1-23121-00-P4	42 - 10	2D1-24181-00	28 - 28	2D1-2580W-00	33 - 3	3LN-26281-01	34 - 8	2D1-81815-00	39 - 7
2D1-21611-00	22 - 40	4KM-23123-01	27 - 36	3MA-24181-00	13 - 13	5D0-2581T-00	31 - 1	4BP-26282-00	34 - 9	2D1-81826-00	39 - 4
2D1-21629-00	22 - 28	2D1-23131-00-P0	42 - 11	5VX-24181-00	28 - 7	5SL-25827-00	33 - 17	5YU-26290-30	34 - 16	4XV-8182A-00	39 - 3
5YU-2162A-00	46 - 13	2D1-23131-00-P4	42 - 11	5VY-24181-00	28 - 3	5SL-25827-10	33 - 18	2D1-26302-00	34 - 7		39 - 8
2D1-21639-00	22 - 41	2D1-23136-00	27 - 2	2D1-24183-01	21 - 25	5SL-25828-00	33 - 19	5VS-26332-00	35 - 10	11H-81844-00	39 - 5
5YU-21639-00	21 - 27		27 - 18	2D1-24184-00	21 - 21	2D1-2582A-00	37 - 7	2D1-26335-00	34 - 12	1FK-81847-00	39 - 6
2D1-2163A-00	22 - 19	2D1-23141-00	27 - 11	2D1-24185-00	21 - 22	2D1-2582W-00	33 - 1	278-27114-00	29 - 5	2D1-81890-00	39 - 1
2D1-2163G-F0	22 - 44		27 - 27	2D1-24192-00	28 - 15	5SL-25838-00	33 - 7	5VX-27114-00	36 - 17	2C0-81940-00	46 - 14
2D1-21646-00	22 - 14	4PU-23144-00	27 - 6	1EC-24240-00	28 - 2	5D0-2583H-00	37 - 17		36 - 31	5JJ-81950-20	46 - 26
2D1-21650-00	24 - 36		27 - 22	2D1-24317-10	28 - 21	2D1-2583V-00	37 - 5	3C3-27151-01	21 - 41		46 - 42
2D1-21651-00-P0	22 - 16	4PU-23145-01	27 - 4	68W-24376-00	11 - 11	5SL-25852-00	37 - 14	2D1-27211-00	37 - 1	5VK-81950-40	46 - 25
2D1-21651-00-P7	22 - 16		27 - 20	19B-24486-00	28 - 19	5VS-25852-00	35 - 3	4BP-27222-02	37 - 9	5JJ-81952-00	46 - 27
14B-21668-00	24 - 40	4V4-23146-L0	27 - 3	1EC-24491-00	28 - 14	20S-25854-00	35 - 5	39P-27267-00	21 - 39		46 - 43
2D1-21669-00	22 - 25		27 - 19	39P-24602-00	28 - 10	5SL-25854-00	37 - 12	39P-27311-00	36 - 1	1D7-81960-00	46 - 23
2D1-21688-02	22 - 29	3XJ-23147-L0	27 - 16	2D1-24665-00	29 - 24	5SL-25855-00	37 - 13	2D1-27321-00	36 - 2	2D1-82100-00	46 - 10
2D1-216A2-00	22 - 10		27 - 32	2D1-24710-01	29 - 1	5VS-25855-00	35 - 4	2D1-27410-00	36 - 11	5SL-82113-01	46 - 8
2D1-216A3-00	22 - 11	4V4-23153-L0	27 - 5	2D1-24711-00	29 - 2	4BP-2585F-01	37 - 8	4BP-27413-00	36 - 12	2D1-82116-00	46 - 38
2D1-21711-00	23 - 1		27 - 21	4HM-24728-00	29 - 3	5VS-25867-00	35 - 11		36 - 26	5SL-82119-10	46 - 16
2D1-21719-00	23 - 5	509-23158-L0	27 - 9	22W-24741-00	22 - 38	2D1-25872-01	35 - 16	1HX-27415-00	36 - 19	2D1-82122-10	22 - 15
2D1-2171A-00-P0	28 - 23		27 - 25	3C3-24741-00	29 - 9	2D1-25874-00	37 - 22		36 - 37	2D1-82129-00	46 - 11
2D1-2171A-00-P5	28 - 23	2D1-23170-01	27 - 24	2D1-24747-00	22 - 18	2D1-25875-00	35 - 21	2D1-2741L-10	36 - 42	2D1-8212B-02	22 - 7
2D1-21721-00	23 - 2	2D1-23170-11	27 - 8	2D1-24750-01	29 - 16	2D1-25876-00	35 - 22	2D1-27420-00	36 - 25	18G-82131-00	29 - 15
5PW-2174X-00	22 - 17	278-23181-50	27 - 10	2D1-2476U-00	29 - 7	2D1-25886-00	37 - 25	1NL-27424-00	36 - 16	2D1-82131-00	46 - 12
2D1-2174Y-00	21 - 15		27 - 26	2D1-2476V-00	29 - 8	2D1-25894-00	37 - 11		36 - 30	36Y-82151-00	46 - 15
26H-21828-00	23 - 8	2D1-23340-10	27 - 34	4BP-24780-00	29 - 17	2D1-25895-00	37 - 15	36Y-27424-01	36 - 55	5JJ-82151-10	46 - 21
2D1-21871-00	23 - 6	3LC-23357-00	27 - 14	2D1-24780-02	29 - 11	5VS-2589F-00	35 - 7	2D1-27425-02	21 - 37	5JW-82151-10	46 - 20
5VY-21875-00	23 - 7		27 - 30	2D1-24785-00	29 - 10	5VS-2589H-00	35 - 6	2D1-2742L-10	36 - 49	5JJ-82151-30	46 - 22
2D1-2197E-00	21 - 36	2D1-23377-00	35 - 23	2D1-2478E-00	29 - 20	5SL-25914-00	33 - 9	3VR-27431-01	36 - 41	2D1-82176-00	46 - 17
39P-22110-00	24 - 1	2D1-23405-01	26 - 10	4BP-24792-00	29 - 12	5DH-25916-00	33 - 14	5VX-27437-00	36 - 45	2D1-82309-00	45 - 10
2D1-22117-00	24 - 20	4XV-23415-01	26 - 4		29 - 18	3JD-25917-00	33 - 11		36 - 52	5VY-82310-00	45 - 11
5JJ-22128-00	24 - 5	4XV-23418-00	26 - 7	5VY-25168-00-98	30 - 1	5SL-25917-00	33 - 6	3VR-27441-01	36 - 48	1C7-82380-00	11 - 17
39P-22141-00	24 - 33	4XV-2341B-00	26 - 13	4XV-25181-10	30 - 9	4SV-25919-00	31 - 9	2D1-27442-11	36 - 15	2C0-82380-00	45 - 31
2D1-22151-00	24 - 9	4PX-23426-00	21 - 34	5VY-25338-00-98	32 - 1		31 - 19	2D1-27443-11	36 - 29	2D1-82386-00	11 - 10
2D1-2217A-10	24 - 21	3VD-23434-00	26 - 12	5LV-25364-00	32 - 8	5SL-25919-00	33 - 8	2D1-27486-00	36 - 18	5SL-82511-08	46 - 9

INDICE NUMERICO

CODIGO Nº	REF. Nº	CODIGO Nº	REF. Nº	CODIGO Nº	REF. Nº	CODIGO Nº	REF. Nº	CODIGO Nº	REF. Nº	CODIGO Nº	REF. Nº
2D1-82530-00	46 - 4	2D1-84735-00	43 - 2	90105-06078	38 - 5	90110-06277	15 - 34	90164-05001	41 - 5	90201-25020	32 - 25
3GB-82540-01	45 - 12	2D1-84736-00	43 - 4	90105-06085	42 - 14	90110-06320	15 - 22		42 - 8	90201-257H0	18 - 38
2D1-8255P-00	46 - 7	2D1-84737-00	43 - 5	90105-06174	42 - 15	90110-06321	15 - 21		43 - 7	90201-281U8	26 - 8
5VS-82566-61	46 - 1	4HC-84744-00	43 - 9	90105-07006	5 - 4	90110-06323	15 - 12	90167-05076	41 - 3	90202-05088	28 - 34
5PS-82576-01	46 - 28	2D1-84745-00	43 - 8	90105-08101	14 - 14	90110-06331	15 - 29	90170-06228	20 - 18	90202-05224	28 - 30
2D1-82589-00	46 - 36	3Y6-85130-02	22 - 33	90105-10211	24 - 31		15 - 41	90170-08010	37 - 10	90202-30235	26 - 6
1EC-82590-00	46 - 19	5VY-85720-00	45 - 14		25 - 4	90110-06349	15 - 38	90176-06014	7 - 4	90206-17084	36 - 22
1UA-82591-00	21 - 19	8CC-85790-01	45 - 2	90105-10283	24 - 25	90110-08071	36 - 23	90176-10075	1 - 13		36 - 33
	46 - 34	2D1-85820-00	45 - 7		24 - 28		36 - 39	90176-28083	26 - 9	90208-20001	17 - 22
1B3-82911-00	44 - 1	5VY-85829-00	45 - 8	90105-10290	45 - 6	90110-08099	15 - 13	90179-05003	28 - 33	90209-08295	36 - 24
3YX-82917-01	44 - 8	2D1-85870-00	11 - 4	90105-10638	31 - 23	90110-10024	21 - 7	90179-08410	13 - 4		36 - 40
5PW-83310-01	40 - 1	2D1-85885-00	11 - 2	90109-05005	10 - 23		21 - 10	90179-10006	1 - 11	90209-25011	18 - 4
1KH-83311-00	40 - 2	5FL-85885-10	11 - 3	90109-06015	7 - 30	90110-10028	36 - 10	90179-10025	21 - 8	90209-28008	18 - 22
	40 - 6	8FP-85886-00	10 - 15	90109-06031	22 - 5	90111-05015	36 - 20		21 - 11	90214-25003	18 - 13
	40 - 11	5VY-85896-00	45 - 28	90109-06078	42 - 12		36 - 38	90179-20007	17 - 23	90214-25004	18 - 12
	40 - 16	2D1-8591A-CO	46 - 6	90109-06100	14 - 15	90111-05019	28 - 29	90179-22019	18 - 37	90214-28002	18 - 28
2D1-83318-00	40 - 9	2D1-8592A-00	13 - 2	90109-06253	22 - 8	90111-05024	28 - 32	90179-30006	26 - 5	90214-29002	18 - 27
	40 - 14	5VY-8A8E0-00	45 - 15	90109-066F0	1 - 25	90111-06031	7 - 44	90183-04039	46 - 31	90240-08005	37 - 19
5PW-83320-01	40 - 5	5VY-8A8E1-00	45 - 24	90109-08170	13 - 5	90111-06060	13 - 11	90183-051A0	22 - 21	90269-06001	21 - 17
2D1-83330-20	40 - 10	2D1-W0041-00	35 - 2	90109-08174	36 - 14	90111-06078	7 - 47	90185-10009	32 - 17	90269-06003	21 - 33
5PW-8333A-00	40 - 3	5VX-W0042-51	37 - 6		36 - 28	90111-06098	20 - 22	90185-10023	36 - 4	90269-07007	24 - 12
	40 - 17	5SL-W0045-00	31 - 8	90109-08195	46 - 32		21 - 28	90185-18009	24 - 34	90269-07008	24 - 19
2D1-83340-20	40 - 15		31 - 18	90109-085G6	36 - 57	90111-10039	36 - 21	90185-24008	32 - 24	90269-07076	22 - 26
5PW-8334A-00	40 - 7	5VX-W0046-00	33 - 12	90110-05028	28 - 20		36 - 32	90201-04030	46 - 30	90269-07077	22 - 9
	40 - 12	5SL-W0047-00	33 - 5	90110-05112	28 - 11	90116-10023	14 - 10	90201-05017	13 - 12		22 - 42
4GY-83350-00	46 - 41	3GM-W0047-10	31 - 7	90110-06102	24 - 16	90116-10032	14 - 9	90201-05043	22 - 34	90282-03001	45 - 4
2D1-83371-00	46 - 39		31 - 17	90110-06110	13 - 19	90116-10048	32 - 16	90201-06034	1 - 14	90338-08163	26 - 16
2D1-83500-A0	41 - 1	3MA-W0047-10	31 - 5	90110-06161	6 - 35	90119-05021	37 - 26	90201-06086	28 - 6	90340-12003	15 - 46
4XV-83513-00	41 - 4		31 - 15		6 - 42	90119-06230	23 - 13	90201-06431	15 - 7	90340-14132	9 - 6
	42 - 7	1J3-W0048-00	31 - 12		7 - 13	90119-06257	17 - 21	90201-06589	16 - 14	90340-18002	1 - 4
2D1-83559-00	41 - 2		31 - 22		8 - 9	90119-09012	14 - 11	90201-08057	32 - 28	90340-32004	15 - 24
4XV-83755-03	45 - 18	1UY-W0048-00	33 - 16		9 - 12	90149-06022	6 - 43	90201-08066	37 - 20	90387-05042	43 - 12
4XV-83912-11	44 - 2	4SV-W0057-00	31 - 4		14 - 8	90149-06043	31 - 2	90201-10020	21 - 6	90387-06009	24 - 17
5JJ-83913-00	44 - 11		31 - 14		45 - 21	90149-06064	15 - 6	90201-10021	32 - 18	90387-06026	21 - 30
5VS-83922-00	35 - 9	5SL-W0057-00	33 - 4		45 - 26	90149-06067	38 - 3	90201-10029	17 - 28	90387-06112	6 - 41
4XV-83929-00	44 - 7	4SV-W0057-10	31 - 6	90110-06164	18 - 16	90149-06134	29 - 23	90201-10033	1 - 10	90387-06130	24 - 11
4XV-83945-00	44 - 3		31 - 16	90110-06167	6 - 25	90149-06162	21 - 24		1 - 12		24 - 15
5LV-83951-00	44 - 6	2TV-W2470-00	29 - 21	90110-06173	8 - 6	90149-06165	23 - 3	90201-10035	36 - 9	90387-061W6	28 - 8
2D1-83969-00	44 - 12	2D1-W2587-00	35 - 1	90110-06175	45 - 30	90149-06302	22 - 4	90201-10039	45 - 5	90387-06219	24 - 38
2D1-83975-00	44 - 15	2D1-W8250-F0	46 - 5	90110-06176	16 - 15		24 - 39	90201-10065	26 - 20	90387-06222	28 - 26
4HM-83980-00	35 - 12	2D1-Y2410-00-W3	28 - 1	90110-06178	1 - 24	90149-08009	33 - 2	90201-10669	36 - 58	90387-062M9	23 - 12
2D1-84300-00	42 - 1	2D1-YK241-00-P0	28 - 1	90110-06182	8 - 14	90153-06002	6 - 38	90201-12575	20 - 9	90387-065J6	22 - 2
4K0-84314-G0	42 - 2	90101-08013	32 - 26		15 - 31	90154-05035	28 - 18	90201-12790	45 - 1	90387-06M60	13 - 23
5DM-84347-00	42 - 4	90101-10025	36 - 3		19 - 12	90157-05025	36 - 13	90201-16027	36 - 5	90387-07391	7 - 29
2D1-84359-00	42 - 5	90101-10033	21 - 42	90110-06232	7 - 31		36 - 27	90201-18013	24 - 35	90387-0804S	20 - 4
5JW-84397-00	42 - 3	90105-06026	1 - 6	90110-06233	28 - 31	90157-10001	21 - 3	90201-20016	16 - 3	90387-10043	24 - 30
2D1-84710-00	43 - 1	90105-06065	6 - 15	90110-06255	15 - 15	90159-05035	43 - 11	90201-20017	16 - 9		25 - 3
1A2-84714-41	43 - 3	90105-06066	6 - 22	90110-06276	15 - 35	90159-05056	22 - 20	90201-22015	18 - 36	90387-10050	36 - 8

INDICE NUMERICO

CODIGO Nº	REF. Nº	CODIGO Nº	REF. Nº	CODIGO Nº	REF. Nº	CODIGO Nº	REF. Nº	CODIGO Nº	REF. Nº	CODIGO Nº	REF. Nº
90387-1012A	24 - 8	90464-12012	46 - 37	90480-15363	7 - 28	92990-03100	11 - 21	93315-41762	24 - 6	95602-10200	24 - 29
	24 - 27	90464-12036	46 - 33	90480-18276	43 - 6	92990-06600	13 - 16	93315-42536	24 - 4		24 - 32
	25 - 2	90464-13073	7 - 21	90480-20001	23 - 14	93102-12106	20 - 7	93317-11096	17 - 4		25 - 5
90387-10636	36 - 56		46 - 35	90501-064L1	19 - 9	93102-12372	6 - 9	93317-11295	20 - 6		26 - 18
90387-1211D	20 - 12	90464-15192	42 - 16	90501-12743	36 - 43	93102-15212	17 - 5	93317-33590	32 - 4	95604-10200	21 - 4
90387-22016	30 - 8	90464-16021	22 - 24		36 - 50	93102-40330	18 - 33	93317-42599	24 - 3	95607-06200	44 - 4
90387-22028	30 - 2		22 - 31	90501-230A0	17 - 20	93106-28043	30 - 4	93399-99932	26 - 3	95612-08625	1 - 9
90387-25007	18 - 7	90464-17003	24 - 18	90506-18020	36 - 6	93106-40013	32 - 3	93399-99957	26 - 1	95617-06100	35 - 8
90387-25008	18 - 31	90464-20011	7 - 41	90506-20014	37 - 3		32 - 14	93420-61M07	32 - 5	95702-06500	13 - 15
90387-28003	18 - 2	90464-20191	34 - 18	90508-18051	17 - 27	93109-17071	24 - 7	93440-28184	18 - 5		13 - 24
90387-28004	18 - 25	90464-28003	12 - 10	90508-32020	20 - 11		24 - 24	93440-31187	18 - 23		29 - 13
90387-28017	32 - 20	90464-30040	11 - 37	91312-04025	46 - 29	93210-04092	14 - 4	93440-52009	18 - 40		29 - 19
90387-28018	32 - 6	90464-51001	45 - 20	91312-05010	28 - 12	93210-06667	6 - 28	93440-62032	18 - 34		35 - 25
90387-28019	32 - 19	90465-08053	45 - 17	91312-06016	28 - 5		8 - 12	93450-18157	3 - 9	95802-06008	36 - 35
90387-31003	18 - 20	90465-08054	45 - 27	91312-06025	9 - 10	93210-09165	8 - 11	93501-04011	36 - 44	95802-06012	7 - 34
90401-10172	35 - 19	90465-10098	35 - 18	91312-06040	6 - 20	93210-14003	8 - 8		36 - 51	95812-06012	35 - 24
	37 - 23		42 - 6	91312-06080	39 - 9		14 - 7	93603-12007	6 - 13	95812-06050	14 - 18
90401-20008	9 - 1		46 - 40	91312-06090	28 - 9	93210-15566	9 - 4		6 - 18	95812-06060	14 - 16
90413-07023	7 - 18	90467-08075	23 - 10	91312-08030	26 - 11	93210-16325	15 - 43	93603-17070	6 - 16	95812-06070	14 - 17
90430-06014	1 - 8		23 - 15		26 - 15	93210-18397	16 - 10	93605-10108	15 - 3	95812-08016	21 - 38
	6 - 37	90467-09006	28 - 22		27 - 35	93210-22298	8 - 3	93607-44002	5 - 11	95812-08025	22 - 36
90430-06166	14 - 19	90467-10039	7 - 20	91314-06020	5 - 8	93210-22382	15 - 9	93610-20189	15 - 20	95812-08050	14 - 12
90430-08143	15 - 26	90467-11090	7 - 10	91314-06105	1 - 15		15 - 45	93900-00030	30 - 6	95812-08060	14 - 13
90430-10005	35 - 20		7 - 17	91314-08040	27 - 33	93210-235A1	6 - 30		32 - 10	95814-08030	13 - 8
	37 - 24		7 - 42	91317-05020	34 - 10		6 - 39	94112-17094	30 - 5	95814-10040	36 - 59
90430-10148	45 - 13	90467-120A3	37 - 16	91317-05025	34 - 11		7 - 14	94119-17062	32 - 9	95822-06020	22 - 39
90445-08022	23 - 9	90467-14015	10 - 25	91317-06050	34 - 6	93210-27194	15 - 18	94580-25078	8 - 1		29 - 14
90445-087K6	23 - 11	90467-14171	10 - 20	91380-06014	13 - 14	93210-27370	6 - 31	94582-10122	32 - 29	95822-06025	46 - 24
90445-19002	36 - 7	90467-17128	12 - 8		15 - 49	93210-32172	15 - 25	94591-60122	5 - 5	95822-08012	22 - 27
90446-15386	37 - 4	90467-180A0	12 - 9	91401-20012	37 - 21	93210-357A2	6 - 26	94682-05031	32 - 30	97702-50014	42 - 9
90450-22017	7 - 40	90467-18172	12 - 4	91401-25015	36 - 47	93210-47675	6 - 4	94701-00318	1 - 16	97702-50016	22 - 32
90450-32001	7 - 38		12 - 6		36 - 54	93210-49046	7 - 3	95022-06008	46 - 18	97702-50025	10 - 24
90450-32006	6 - 34	90467-200A0	6 - 33	91492-12010	11 - 6	93210-57003	15 - 40	95022-06016	45 - 16	97702-50514	45 - 9
90450-35001	7 - 7		6 - 44	91702-08040	36 - 46	93305-20605	18 - 18	95022-06020	20 - 14	97702-50520	10 - 16
	7 - 35		7 - 48		36 - 53	93306-00106	6 - 8	95022-10016	21 - 40	97702-60520	45 - 32
	7 - 37	90480-01333	21 - 16	91808-16023	1 - 5		19 - 3	95024-06012	1 - 7	97706-04012	40 - 4
90450-38040	6 - 3	90480-01559	23 - 4	91808-30031	6 - 24	93306-00304	17 - 19	95024-06025	6 - 5		40 - 8
	7 - 8	90480-08264	10 - 18	92012-05030	46 - 2	93306-00420	30 - 3	95024-10040	21 - 5		40 - 13
90450-62002	10 - 2	90480-11009	43 - 13	92012-06014	24 - 10	93306-20124	15 - 2	95027-06020	44 - 5		40 - 18
	10 - 4	90480-12003	24 - 37		24 - 14	93306-20230	16 - 11	95302-08600	32 - 27		43 - 10
	10 - 6	90480-12010	6 - 40	92014-08012	15 - 27	93306-20531	32 - 2	95304-06700	20 - 19	98502-04012	35 - 13
	10 - 8	90480-12072	22 - 3	92014-08020	37 - 18		32 - 13	95602-05100	22 - 35	98502-05014	11 - 14
90461-10010	28 - 17	90480-12314	28 - 27	92502-06010	11 - 18	93306-205A2	18 - 39		43 - 15	98502-06012	11 - 7
90462-08057	45 - 22	90480-13004	22 - 30	92902-04100	35 - 14	93306-20652	18 - 11	95602-05200	46 - 3	98507-03016	11 - 20
90464-04001	13 - 25	90480-13010	8 - 4	92902-04600	35 - 15	93306-27209	18 - 14	95602-06200	22 - 6	98507-04010	44 - 10
90464-07259	22 - 12	90480-13014	15 - 48	92902-05200	43 - 14	93310-232R9	17 - 24		29 - 4	98507-05022	44 - 16
90464-07M40	23 - 16	90480-14013	21 - 29	92902-10200	26 - 19	93315-31502	17 - 6	95602-10200	21 - 43	98507-05030	44 - 13
90464-10008	34 - 13	90480-14604	13 - 22	92907-08600	17 - 2	93315-31758	24 - 23		24 - 26	98507-05045	44 - 14

INDICE NUMERICO

CODIGO Nº	REF. Nº	CODIGO Nº	REF. Nº	CODIGO Nº	REF. Nº	CODIGO Nº	REF. Nº	CODIGO Nº	REF. Nº	CODIGO Nº	REF. Nº
98507-06020	11 - 35										
98704-03020	44 - 9										
98902-05008	28 - 16										
98902-06012	22 - 22										
99001-07600	17 - 3										
99002-10600	20 - 8										
99009-10400	17 - 29										
99009-12400	6 - 23										
99480-10018	15 - 11										
99530-08012	9 - 8										
99530-10014	14 - 5										
99530-10114	1 - 27										
	2 - 3										