



**PARTS  
CATALOGUE  
CATALOGO  
DE REPUESTOS**

**YW125 ( BA51 ) COLOMBIA**



1SBA5-261S1

( )

2016/11/4

NEWS NO.	DATE	COMMENT
PE0-MC-160133	Nov.,2,2016	MOD:FIG.17 FUEL TANK LIST/ILLUSTRATION REVISION

YW125  
CATALOGO DE REPUESTOS  
©2016 por Yamaha Motor Co., Ltd.  
1ª edición, agosto 2016  
Todos los derechos reservados.  
Toda reproducción o uso no autorizado  
sin el consentimiento escrito de  
Yamaha Motor Co., Ltd.  
quedan expresamente prohibidos  
Impreso en Japón.

YW125  
PARTS CATALOGUE  
©2016 by Yamaha Motor Co., Ltd.  
1st edition, August 2016  
All rights reserved.  
Any reprinting or unauthorized use  
without the written permission of  
Yamaha Motor Co., Ltd.  
is expressly prohibited.  
Printed in Japan.

# PROLOGO

Este catálogo de repuestos corresponde a las piezas para el o los modelos que figuran en la página de portada. Al formular el pedido de repuestos, se ruega citar este catálogo y especificar correctamente el número y el nombre de las piezas.

1. Las modificaciones y agregados que se hayan realizado después de la edición de este Catálogo de Repuestos, serán anunciados en las Informaciones de Recambios. Es recomendable que se hagan las correcciones necesarias en el Catálogo de Repuestos de acuerdo con las Informaciones de Recambios.
2. Abreviaciones  
En este. Catálogo de Repuestos se emplean las siguientes abreviaciones.  
“UR” Usar el número de partes especificado  
“UN” Usar la cantidad necesaria  
“AP” Piezas sustitutivas  
“LM” Fabricación local (Hay que pedir los repuestos en las cercanías)  
“F#” N° de bastidor (N° aplicable a la máquina)  
“O/S” Sobredimensionado
3. La cantidad de componentes para el montaje
  - Los componentes, suministrados como conjunto, se describen con un punto (.) que precede al nombre del parte como se indica a continuación.
  - La numeración que aparece a la derecha de cada descripción indica la cantidad de partes por cada unidad de conjunto.

CODIGO N°	DESCRIPCION	CANT.	OBSERVACIONES
2F5-83310-60	ENSAMBLAJE DE LA LUZ	2	
115-83311-60	.BOMBILLA (6V-18W)	1	

4. Los colores de los componentes se indican como sigue en la columna de “OBSERVACIONES”.

CODIGO N°	DESCRIPCION	CANT.	OBSERVACIONES
2N4-24110-00-X5	COMP. DEL TANQUE	2	MXR
3J1-24240-10	.GRAFICO, DEL TANQUE	1	PARA MXR

5. Debe tenerse en cuenta que las ilustraciones sirven como guía para la búsqueda de los números de partes y no deben usarse para el montaje. Durante el montaje, se recomienda usar el manual de taller correspondiente.

6. EL asterisco (\*) antes del número de referencia indica los elementos modificados después de la primera edición.

# FOREWORD

This Parts Catalogue is related to the parts for the model(s) on the cover page. When you are ordering replacement parts, please refer to this Parts Catalogue and quote both part numbers and part names correctly.

1. Modifications or additions which have been made after the issue of the Parts Catalogue will be announced in the Parts News.  
It is advisable that you make the necessary corrections to the Parts Catalogue according to the Parts News.

2. Abbreviations

The following abbreviations are used in this Parts Catalogue.

“UR” Use specified parts number.

“UN” Use as many as needed.

“AP” Alternate Parts

“LM” Locally Made (Parts need to be ordered locally)

“F#” Frame No. (Applicable machine No.)

“O/S” Over Size

3. The number of components for assembly

- Parts, which are to be supplied in an assembly, are listed with a dot (.) in front of the part name as shown below.
- The numeral appearing to the right of each component part indicates the quantity of parts for each assembly unit.

PART NO.	DESCRIPTION	Q'TY	REMARKS
2F5-83310-60	FRONT FLASHER LIGHT ASSY	2	
115-83311-60	.BULB (6V-18W)	1	

4. Applicable colours of graphics are represented in the “REMARKS” as shown below.

PART NO.	DESCRIPTION	Q'TY	REMARKS
2N4-24110-00-X5	FUEL TANK COMP.	2	MXR
3J1-24240-10	.GRAPHIC, FUEL TANK	1	FOR MXR

5. Note that the illustrations for reference in finding parts numbers are not to be used for assembling. When assembling, please use the applicable service manual.

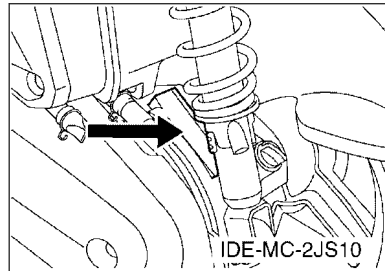
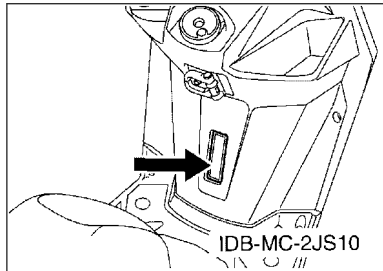
6. The asterisk (\*) before a reference number indicates modified items after the first edition.

# PROLOGO

## 7. Números de serie

Nº de Serie del bastidor

Nº de Serie del motor



## 8. Códigos de color aplicables (El símbolo (\*)) muestra el color de modelo.)

Abreviatura	Nombre de color	Código de color
BWC1(*)	BLUISH WHITE COCKTAIL 1	0390
DPBMC(*)	DEEP PURPLISH BLUE METALLIC C	0564
MBL2(*)	MAT BLACK 2	0582
NMM	GRAY METALLIC M	1373
SL	SILVER	0035
YB	YAMAHA BLACK	0033

## 9. Nº de serie inicial aplicable

Nº de Serie del bastidor

Nº de serie	Nombre de la columna de cantidades	Código de Modelo

Nº de Serie del motor

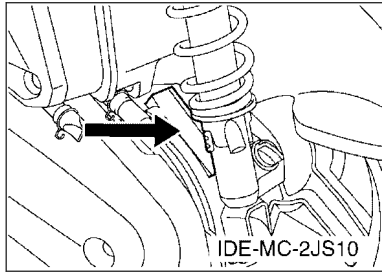
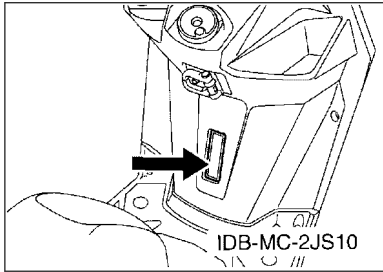
Nº de serie	Nombre de la columna de cantidades	Código de Modelo

# FOREWORD

7. Applicable Serial No.

Frame Serial No.

Engine Serial No.



8. Applicable Colour Code (The (\*) mark shows Model colour.)

Abbreviation	Colour Name	Colour Code
BWC1(*)	BLUISH WHITE COCKTAIL 1	0390
DPBMC(*)	DEEP PURPLISH BLUE METALLIC C	0564
MBL2(*)	MAT BLACK 2	0582
NMM	GRAY METALLIC M	1373
SL	SILVER	0035
YB	YAMAHA BLACK	0033

9. Applicable Starting Serial No.

Frame Serial No.

Serial No.	Name Of Q'ty Column	Model Code

Engine Serial No.

Serial No.	Name Of Q'ty Column	Model Code

# CONTENIDO

## MOTOR

CULATA DE CILINDRO.....	1
CIGUENAL & PISTON.....	3
VALVULA.....	4
CUBIERTA DE AIRE & VENTILADOR.....	5
BOMBA DE ACEITE.....	6
ADMISION.....	7
DESCARGA.....	9
CARTER.....	10
ARRANQUE.....	12
EMBRAGUE.....	13
TRANSMISION.....	14

## SHASIS

CUADRO.....	15
GUARDABARRO DELANTERO.....	17
CUBIERTA LATERAL.....	18
BRAZO TRASERO & SUSPENSION.....	20
HORQUILLA DELANTERA.....	21
DEPOSITO DE COMBUSTIBLE.....	24
ASIENTO.....	26
RUEDA DELANTERA.....	27
CALIBRE FRENO DELANTERA.....	28
RUEDA TRASERA.....	29
MANILLAR & CABLE.....	30
CILINDRO MAESTRO DELANTERO.....	31
SOPORTE & APOYAPIE.....	33
PATA PROTEGIDA.....	34
BOVEDA 1.....	36
GENERADOR.....	37
MOTOR DE ARRANQUE.....	38
LUZ DE DESTELLADOR.....	39
MEDIDOR.....	40
FARO DELANTERO.....	41
LUZ DE COLA.....	42
INTERRUPTOR DE MANILLAR&PALANC.....	43
EQUIPO ELECTRICO 1.....	44

## INDICE

INDICE NUMERICO.....	46
----------------------	----

# CONTENTS

## ENGINE

CYLINDER HEAD.....	1
CRANKSHAFT & PISTON.....	3
VALVE.....	4
AIR SHROUD & FAN.....	5
OIL PUMP.....	6
INTAKE.....	7
EXHAUST.....	9
CRANKCASE.....	10
STARTER.....	12
CLUTCH.....	13
TRANSMISSION.....	14

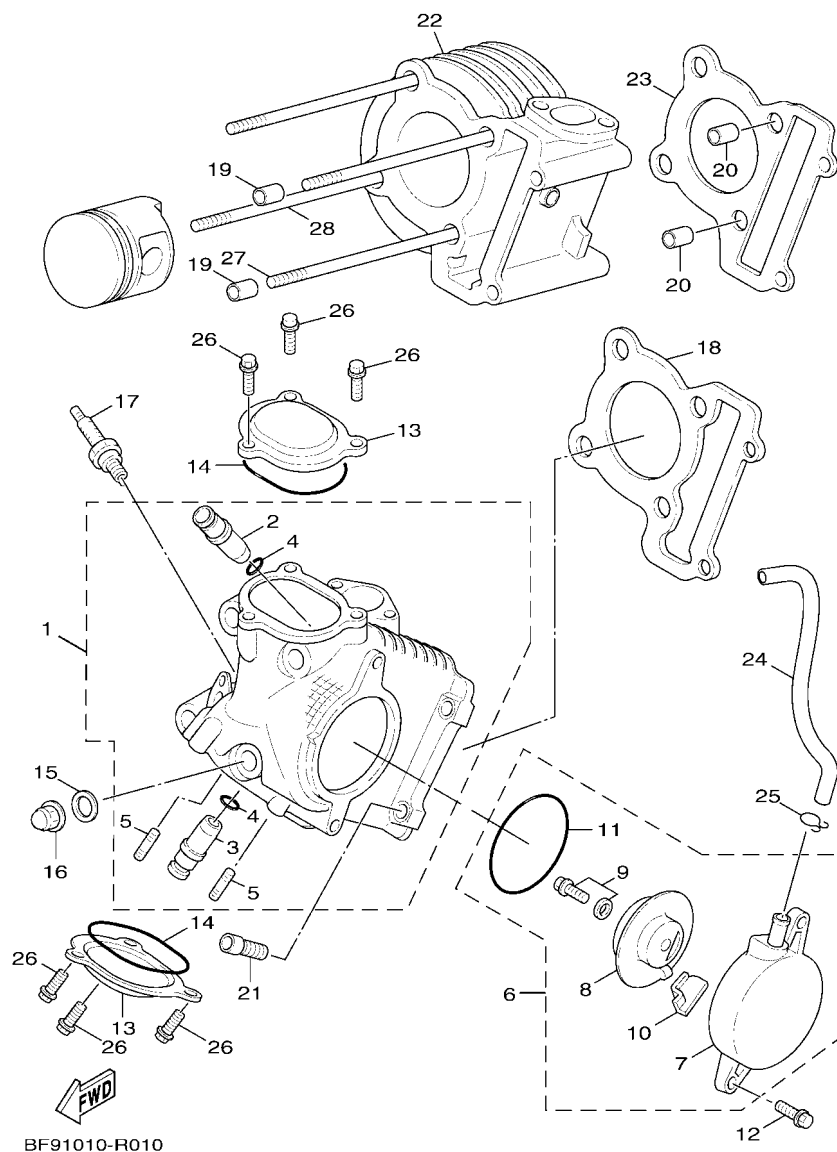
## CHASSIS

FRAME.....	15
FRONT FENDER.....	17
SIDE COVER.....	18
REAR ARM & SUSPENSION.....	20
FRONT FORK.....	21
FUEL TANK.....	24
SEAT.....	26
FRONT WHEEL.....	27
FRONT BRAKE CALIPER.....	28
REAR WHEEL.....	29
STEERING HANDLE & CABLE.....	30
FRONT MASTER CYLINDER.....	31
STAND & FOOTREST.....	33
LEG SHIELD.....	34
COWLING 1.....	36
GENERATOR.....	37
STARTING MOTOR.....	38
FLASHER LIGHT.....	39
METER.....	40
HEADLIGHT.....	41
TAILLIGHT.....	42
HANDLE SWITCH & LEVER.....	43
ELECTRICAL 1.....	44

## INDEX

NUMERICAL INDEX.....	46
----------------------	----





BF91010-R010

FIG. 1 CULATA DE CILINDRO

CYLINDER HEAD

REF. N°	CODIGO N° PART NO.	DESCRIPCION DESCRIPTION	BA51				OBSERVACIONES REMARKS
1	2JS-E1102-00	CULATA DE CILINDRO COMPLETA CYLINDER HEAD ASSY	1				
2	5ML-11133-10	.GUIA DE VALVULA 1 .GUIDE, VALVE 1	2				
3	5ML-11134-10	.GUIA DE VALVULA 2 .GUIDE, VALVE 2	2				
4	93210-09802	.ANILLO O .O-RING	4				
5	90116-08806	.ESPARRAGO .BOLT, STUD	2				
6	5ML-E1160-00	RESPIRADERO COMPLETO BREATHER ASSY	1				
7	5ML-E1185-00	.CUBIERTA CULATA CIL.LAT.3 .COVER, CYLINDER HEAD SIDE 3	1				
8	5ML-E1165-00	.PLACA RESPIRADERO .PLATE, BREATHER	1				
9	97517-06512	.PERNO CON ARANDELA .BOLT, WITH WASHER	1				
10	4CW-E1155-00	.SELLO LABERINTO .SEAL, LABYRINTH	1				
11	93210-71803	.ANILLO O .O-RING	1				
12	95027-06020	PERNO, DE BRIDA BOLT, FLANGE	2				
13	5ML-E1186-00	CUBIERTA CULATA CIL.LAT.2 COVER, CYLINDER HEAD SIDE 2	2				
14	93210-54008	ANILLO O O-RING	2				
15	90201-08609	ARANDELA PLANA WASHER, PLATE	4				
16	90176-08816	TUERCA CORONA NUT, CROWN	4				
17	94700-00881	BUJIA (DENSO U22ESR-N) PLUG, SPARK (DENSO U22ESR-N)	1				
18	5ML-E1181-00	JUNTA, DE CULATA 1 GASKET, CYLINDER HEAD 1	1				
19	91810-14807	PASADOR DE CLAVIJA PIN, DOWEL	2				
20	91810-14807	PASADOR DE CLAVIJA PIN, DOWEL	2				
21	91317-06100	PERNO BOLT, HEX. SOCKET HEAD	2				
22	5ML-E1311-20	CILINDRO 1 CYLINDER 1	1				
23	5ML-E1351-20	JUNTA, DE CILINDRO GASKET, CYLINDER	1				
24	2JS-E4987-00	TUBO HOSE	1				
25	90467-13042	PRESILLA CLIP	2				
26	95027-06016	PERNO, DE BRIDA BOLT, FLANGE	6				
27	5ML-E1391-00	PERNO PERNO PRISIONERO 1 BOLT, STUD 1	3				

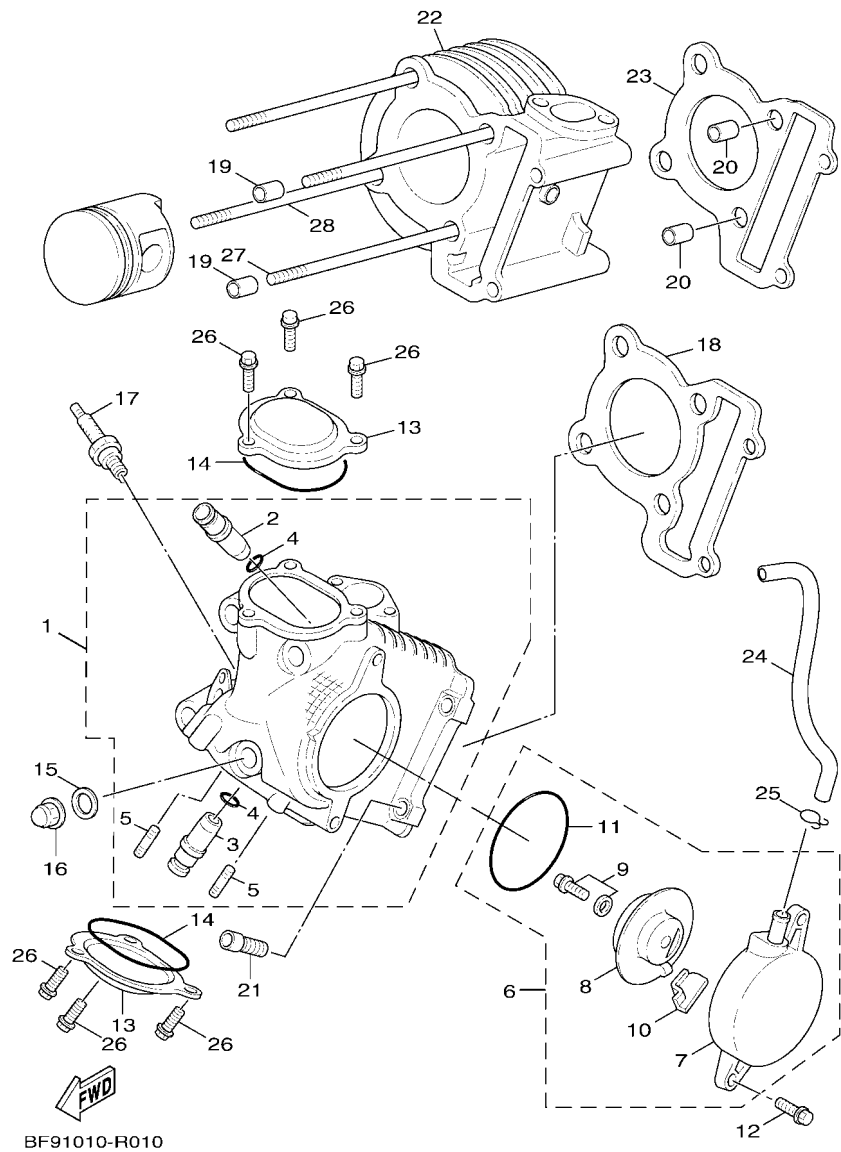
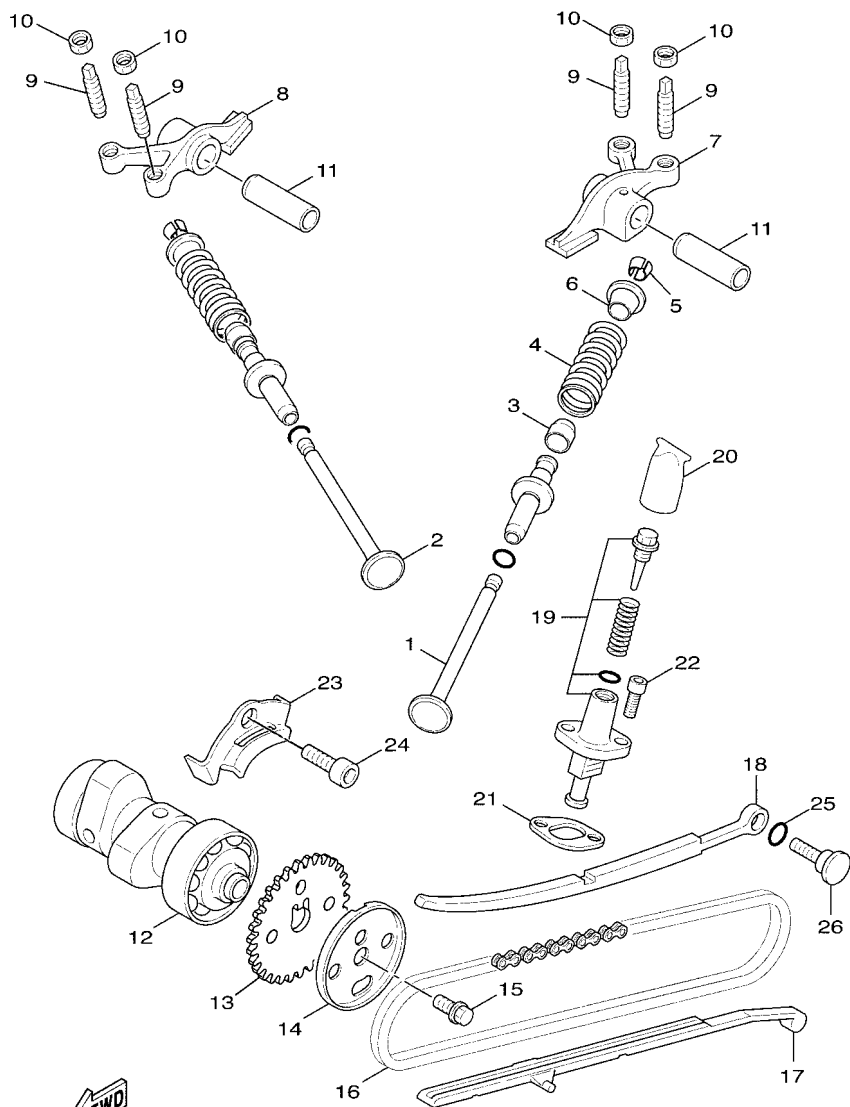


FIG. 1 CULATA DE CILINDRO

CYLINDER HEAD

REF. N°	CODIGO N° PART NO.	DESCRIPCION DESCRIPTION	BA51				OBSERVACIONES REMARKS
28	5ML-E1392-00	PERNO PRISIONERO 2 BOLT, STUD 2	1				





5UA1010-B030

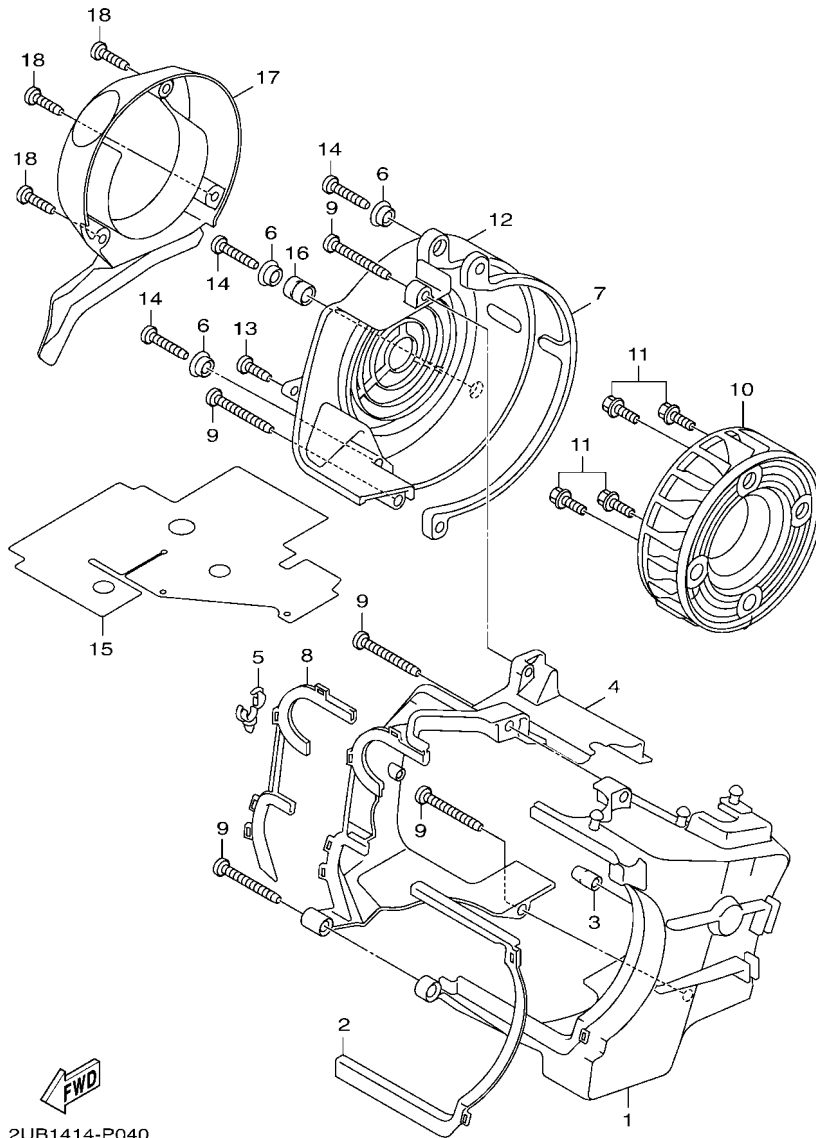
FIG. 3 VALVULA

VALVE

REF. N°	CODIGO N° PART NO.	DESCRIPCION DESCRIPTION	BA51				OBSERVACIONES REMARKS
1	5ML-E2111-00	VALVULA DE ADMISION VALVE, INTAKE	2				
2	5ML-E2121-00	VALVULA DE ESCAPE VALVE, EXHAUST	2				
3	5ML-E2119-00	SELLO DE ACEITE VALVULA SEAL, VALVE STEM	4				
4	2JS-E2113-00	RESORTE VALVULA INTERNA SPRING, VALVE INNER	4				
5	5WG-E2118-00	SEGURO DE VALVULA LOCK, VALVE SPRING RETAINER	8				
6	4C6-E2117-00	RETEN RESORTE DE VALVULA RETAINER, VALVE SPRING	4				
7	1P3-E2151-00	BRAZO DE BALANCIN DE VALVULA ARM, VALVE ROCKER	1				
8	1P3-E2161-00	BRAZO DE BALANCIN DE VALVULA ARM, VALVE ROCKER 2	1				
9	5FM-E2159-00	TORNILLO DE AJUSTE DE VALVULA SCREW, VALVE ADJUSTING	4				
10	90170-05800	TUERCA NUT	4				
11	5HK-E2156-00	EJE DE BALANCIN SHAFT, ROCKER 2	2				
12	2JS-E2170-00	ARBOL DE LEVAS COMPLETO 1 CAMSHAFT ASSY 1	1				
13	5LW-E2176-00	CATALINA DE CADENA SPROCKET, CAM CHAIN	1				
14	5ML-E1145-00	PLACA RESPIRADERO 2 PLATE, BREATHER 2	1				
15	95817-08016	TORNILLO BOLT, FLANGE	1				
16	94568-75094	CADENA CHAIN	1				
17	5ML-E2231-00	TOPE DE GUIA 1 GUIDE, STOPPER 1	1				
18	5ML-E2241-00	TOPE DE GUIA 2 GUIDE, STOPPER 2	1				
19	5ML-E2210-00	TENSOR CADENA DE LEVA TENSIONER ASSY, CAM CHAIN	1				
20	5UA-E2232-00	AMORTIGUADOR DAMPER	1				
21	4DH-E2213-01	EMPAQUE DE CAJA TENSOR GASKET, TENSIONER CASE	1				
22	91317-06016	PERNO BOLT, HEX. SOCKET HEAD	2				
23	5ML-E1111F-00	PLACA PLATE	1				
24	91317-06012	PERNO BOLT, HEX. SOCKET HEAD	1				
25	93210-15862	ANILLO O O-RING	1				
26	3B3-E2157-00	PERNO BOLT	1				

FIG. 4 CUBIERTA DE AIRE & VENTILADOR

AIR SHROUD & FAN

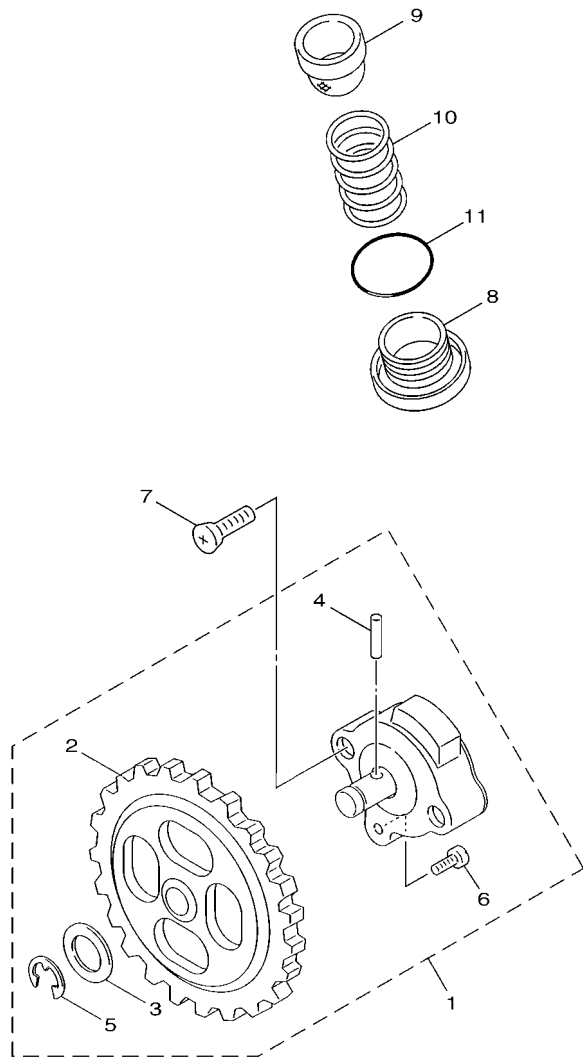


2UB1414-P040

REF. N°	CODIGO N° PART NO.	DESCRIPCION DESCRIPTION	BA51				OBSERVACIONES REMARKS
1	5ML-E2651-00	CUBIERTA DE PASO DE AIRE 1 AIR SHROUD, CYLINDER 1	1				
2	5ML-E2659-00	AMORTIGUADOR DE CUBIERTA 2 DAMPER, AIR SHROUD 2	1				
3	3KW-E3569-00	TAPON CIEGO PLUG, BLIND	1				
4	4C6-E2652-00	CUBIERTA DE PASO DE AIRE 2 AIR SHROUD, CYLINDER 2	1				
5	90464-10800	BRIDA CLAMP	1				
6	90387-068F9	ESPACIADOR COLLAR	3				
7	5ML-E2658-00	AMORTIGUADOR DE CUBIERTA 1 DAMPER, AIR SHROUD 1	1				
8	5ML-E2668-00	AMORTIGUADOR DE CUBIERTA 3 DAMPER, AIR SHROUD 3	1				
9	97707-60530	TORNILLO ROSCA HEMBRA SCREW, TAPPING	5				
10	2JS-E2611-00	VENTILADOR FAN	1				
11	90119-06857	TORNILLO CON ARANDELA BOLT, WITH WASHER	4				
12	5ML-E2653-01	CUBIERTA DE PASO DE AIRE 3 AIR SHROUD, CYLINDER 3	1				
13	97707-60516	TORNILLO ROSCA HEMBRA SCREW, TAPPING	1				
14	98980-06020	TORNILLO DE LIGAR SCREW, BIND	3				
15	2JS-E2682-00	PROTECTOR PROTECTOR, HEAT	1				
16	90480-12497	TAPON GROMMET	1				
17	2JS-E262H-00	GUIA 1 GUIDE 1	1				
18	97707-60520	TORNILLO ROSCA HEMBRA SCREW, TAPPING	3				

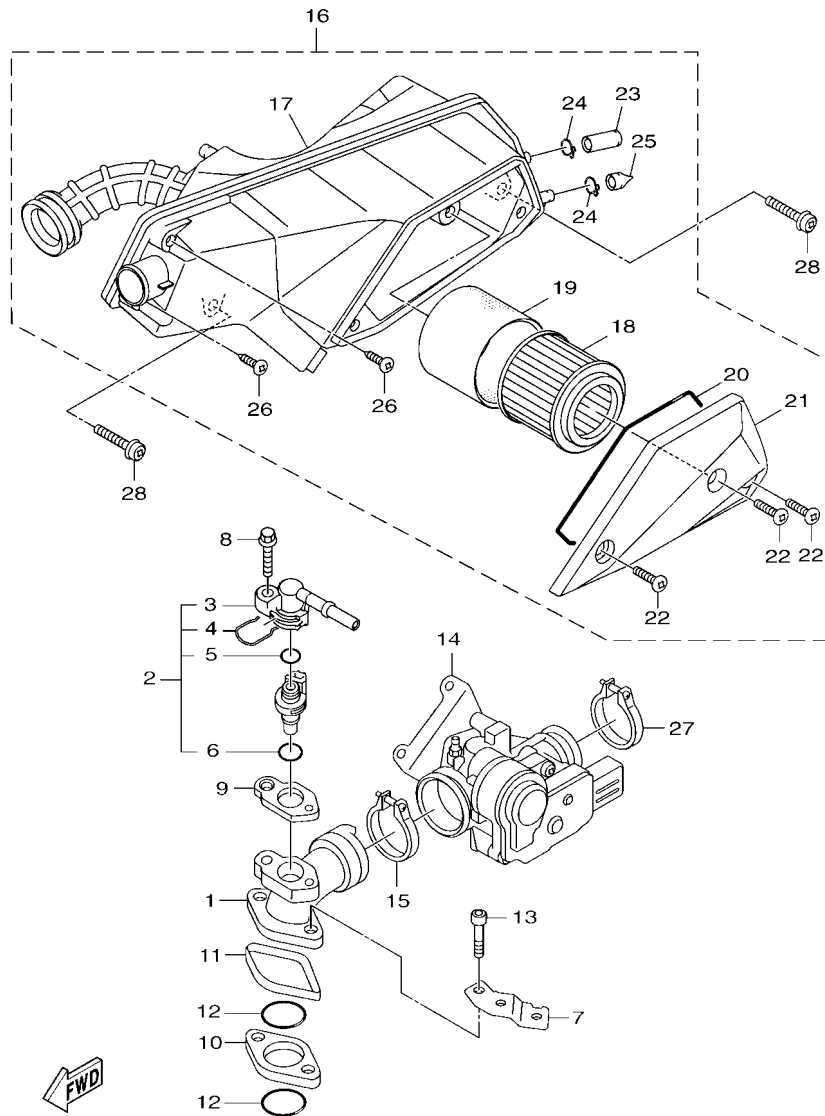
FIG. 5 BOMBA DE ACEITE

OIL PUMP



REF. N°	CODIGO N° PART NO.	DESCRIPCION DESCRIPTION	EA51				OBSERVACIONES REMARKS
1	1P3-E3300-00	BOMBA DE ACEITE COMPLETA OIL PUMP ASSY	1				
2	1P3-E3325-00	.ENGRANAJE IMPULSOR DE BOMBA 1 .GEAR, PUMP DRIVEN	1				
3	1P3-E3318-00	.ARANDELA .WASHER	1				
4	1P3-E3362-00	.RODILLO .ROLLER	1				
5	1P3-E3364-00	.SEGURO .CIRCLIP	1				
6	5ST-E3365-00	.TORNILLO DE CABEZA CON PLANA .SCREW PAN HEAD	1				
7	98507-05020	TORNILLO DE CABEZA PLANA SCREW, PAN HEAD	2				
8	5ML-E5351-20	TAPON DE DRENAJE PLUG, DRAIN	1				
9	5ML-E3411-00	FILTRO DE ACEITE STRAINER, OIL	1				
10	90501-16004	RESORTE DE COMPRESION SPRING, COMPRESSION	1				
11	93210-29800	ANILLO O O-RING	1				

FWD  
BA41261-S050



BA41261-S060

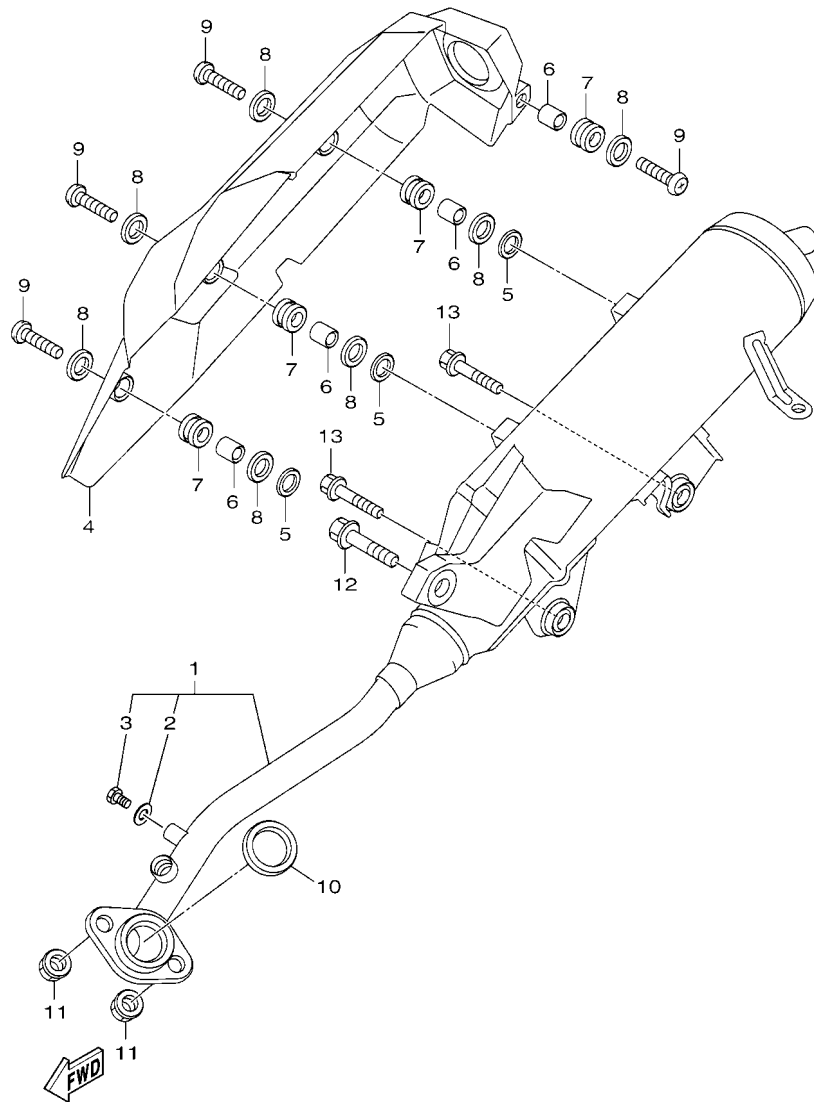
FIG. 6 ADMISION

INTAKE

REF. N°	CODIGO N° PART NO.	DESCRIPCION DESCRIPTION	BA51				OBSERVACIONES REMARKS
1	2EB-E3585-00	MULTIPLE MANIFOLD	1				
2	2EB-E3770-00	INJECTOR INJECTOR ASSY	1				
3	54P-E3938-00	.TUBO DE ADMISION .PIPE	1				
4	54P-E4137-00	.PRESILLA .CLIP	1				
5	54P-E4147-00	.ANILLO O .O-RING	1				
6	5CA-E4147-00	.ANILLO O .O-RING	1				
7	2JS-E4413-00	SOPORTE STAY	1				
8	95817-06030	TORNILLO BOLT, FLANGE	1				
9	4P9-E3556-00	EMPAQUE GASKET, MANIFOLD	1				
10	4P9-E3595-01	TOBERA JOINT	1				
11	4P9-E4239-00	SELLO SEAL	1				
12	93210-29802	ANILLO O O-RING	2				
13	90110-06256	TORNILLO ALLEN BOLT, HEXAGON SOCKET HEAD	2				
14	1MS-E3750-00	CAJA DE ACELERADOR COMPL. THROTTLE BODY ASSY	1				
15	4P9-E3575-00	BANDA BAND	1				
16	BA4-E4410-00	FILTRO DE AIRE COMPLETO AIR CLEANER ASSY.	1				
17	BA4-WE440-00	.AIR CLEANER UNIT .AIR CLEANER UNIT	1				
18	2JS-E4451-00	.ELEMENTO DEL FILTRO DEL AIRE .ELEMENT, AIR CLEANER	1				
19	2JS-E4461-00	.ELEMENTO COMPLETO .ELEMENT, AIR CLEANER 2	1				
20	2JS-E4452-00	.SELLO .SEAL	1				
21	2JS-E4422-00	.TAPA CAJA DE FILTRO 2 .CAP, CLEANER CASE 2	1				
22	90154-06827	.TORNILLO DE LIGAR .SCREW, BINDING	3				
23	1MS-E443E-00	.TUBO, DRENAJE .PIPE, DRAIN	1				
24	1MS-E4137-00	.PRESILLA .CLIP	2				
25	2JS-E443G-00	.TUBO, DRENAJE 2 .PIPE, DRAIN 2	1				
26	97707-40012	.TORNILLO ROSCA HEMBRA .SCREW, TAPPING	2				
27	90450-43805	BRIDA, MANGUERA HOSE CLAMP ASSY	1				





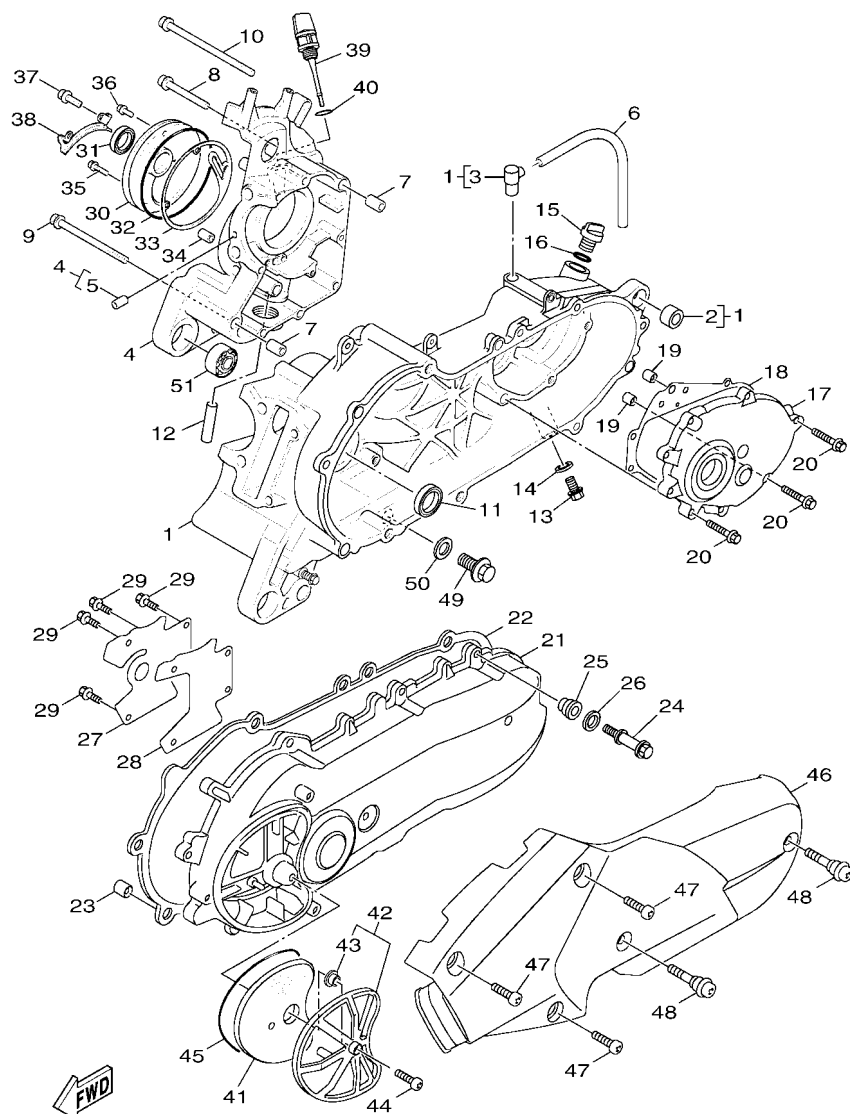


BA41261-S070

FIG. 7 DESCARGA

EXHAUST

REF. N°	CODIGO N° PART NO.	DESCRIPCION DESCRIPTION	BA51	OBSERVACIONES REMARKS
1	BA6-E4610-00	TUBO DE ESCAPE COMPLETO 1 EXHAUST PIPE ASSY 1	1	
2	92990-06600	.ARANDELA PLANA .WASHER, PLATE	1	
3	97080-06008	.PERNO .BOLT, HEX.	1	
4	BF9-E4708-00	PROTECTOR COMPLETA PROTECTOR ASSY	1	
5	4CW-E4766-00	ARANDELA DE PROTECTOR WASHER, PROTECTOR	3	
6	90387-06870	ESPACIADOR COLLAR	4	
7	90480-12809	TAPON GROMMET	4	
8	90201-06057	ARANDELA PLANA WASHER, PLATE	7	
9	90111-06801	TORNILLO BOLT, HEX. SOCKET BUTTON	4	
10	1MS-E4613-00	JUNTA, TUBO DE ESCAPE GASKET, EXHAUST PIPE	1	
11	95702-08500	TUERCA DE BRIDA NUT, FLANGE	2	
12	95817-10040	TORNILLO BOLT, FLANGE	1	
13	95817-08040	TORNILLO BOLT, FLANGE	2	

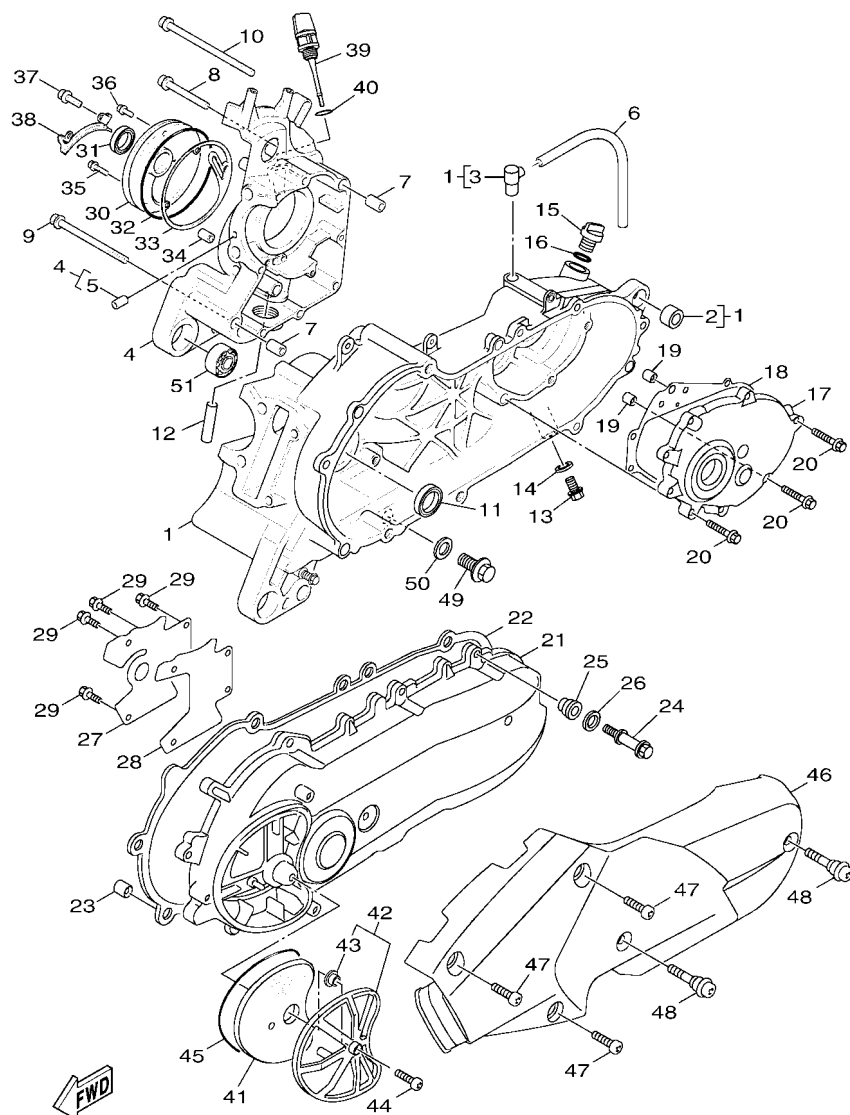


BA41261-S080

FIG. 8 CARTER

CRANKCASE

REF. N°	CODIGO N° PART NO.	DESCRIPCION DESCRIPTION	BA51				OBSERVACIONES REMARKS
1	2JS-WE511-00	CARTER, MANIVELA 1 CRANKCASE 1	1				
2	4X6-F2216-00	.BUJE DEL AMORTIGUADOR TRASERO .BUSH, REAR SHOCK ABSORBER	1				
3	5CA-E5371-00	.RESPIRADERO .BREATHER	1				
4	5S9-WE512-00	CARTER 2 CRANKCASE 2	1				
5	5ML-E5138-00	.BOQUILLA 1 .NOZZLE 1	1				
6	90446-13803	TUBO RESEIRADERO HOSE	1				
7	91810-14807	PASADOR DE CLAVIJA PIN, DOWEL	2				
8	90105-06808	TORNILLO BOLT, FLANGE	6				
9	90105-06810	TORNILLO BOLT, FLANGE	1				
10	90105-06817	TORNILLO BOLT, FLANGE	1				
11	93102-22843	SELLO ACEITE OIL SEAL	1				
12	5ML-E3416-00	TUBO DE ACEITE 1 PIPE, OIL 1	1				
13	95817-08016	TORNILLO BOLT, FLANGE	1				
14	90430-08816	JUNTA GASKET	1				
15	4Y4-E5363-00	TAPON DE ACEITE PLUG, OIL	1				
16	93210-14805	ANILLO O O-RING	1				
17	2JS-E5421-00	TAPA DE CARTER DERECHA COVER, CRANKCASE 2	1				
18	5S9-E5461-00	JUNTA TAPA CARTER DERECHO 2 GASKET, CRANKCASE COVER 2	1				
19	91810-14807	PASADOR DE CLAVIJA PIN, DOWEL	2				
20	90105-06895	TORNILLO BOLT, FLANGE	8				
21	2UB-E5411-00	CUBIERTA DE CARTER 1 COVER, CRANKCASE 1	1				
22	2UB-E5451-00	EMPAQ DE CUBIERTA DE CARTER GASKET, CRANKCASE COVER 1	1				
23	91810-14807	PASADOR DE CLAVIJA PIN, DOWEL	2				
24	5ML-E5481-00	PERNO 1 BOLT 1	8				
25	5ML-E5422-00	BUJE BUSH	8				
26	5ML-E5158-00	ARANDELA WASHER	8				
27	5ML-E5191-00	PLACA PLATE	1				

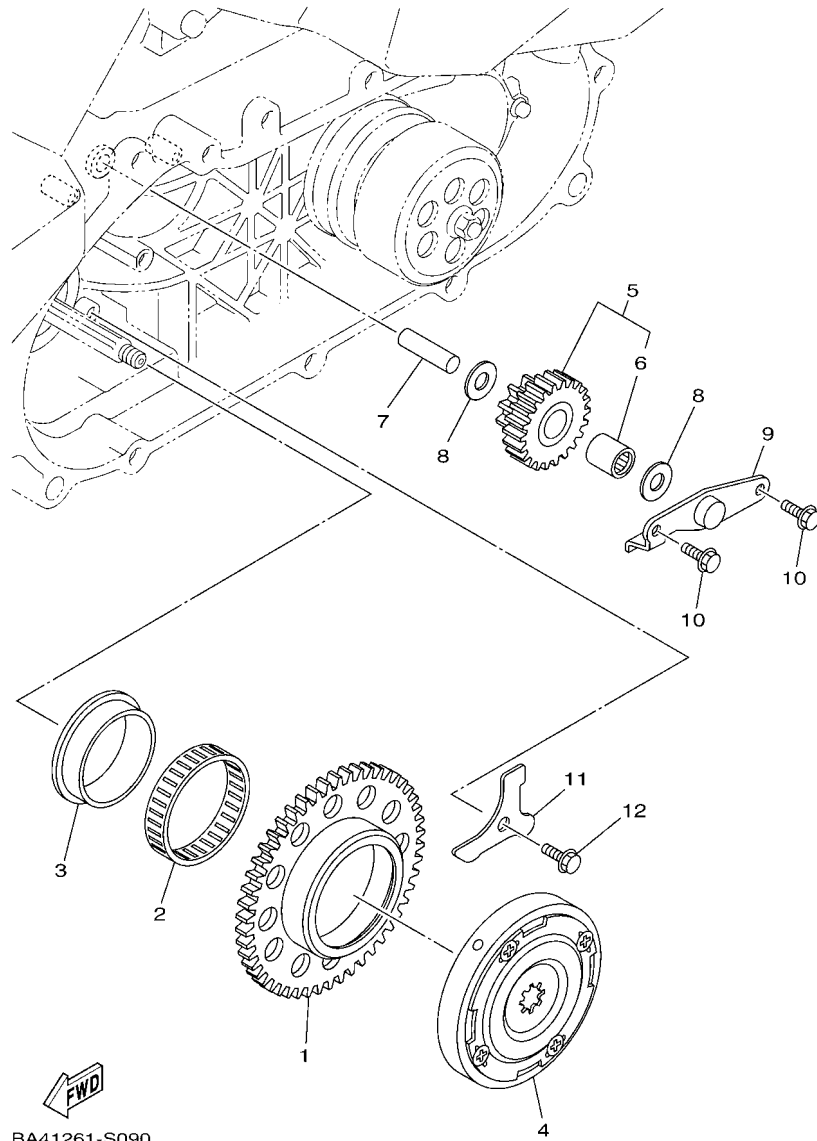


BA41261-S080

FIG. 8 CARTER

CRANKCASE

REF. N°	CODIGO N° PART NO.	DESCRIPCION DESCRIPTION	BA51				OBSERVACIONES REMARKS
28	5ML-E5455-00	EMPAQUE 1 GASKET 1	1				
29	95027-06010	PERNO, DE BRIDA BOLT, FLANGE	4				
30	5ML-E5417-00	CUBIERTA DE TAPA COVER, CAP	1				
31	93102-19293	SELLO ACEITE OIL SEAL	1				
32	93211-07801	ANILLO O O-RING	1				
33	5ML-E5453-00	EMPAQ GASKET	1				
34	99480-05010	PASADOR PIN	1				
35	90105-06809	TORNILLO BOLT, FLANGE	2				
36	90105-06807	TORNILLO BOLT, FLANGE	1				
37	90105-06806	TORNILLO BOLT, FLANGE	1				
38	5ML-E5113-00	PLACA PLATE	1				
39	5S9-E5362-00	TAPON DEL NIVEL DE ACEITE PLUG, OIL LEVEL	1				
40	5ML-E3769-00	ANILLO O O-RING	1				
41	5ML-E5407-00	ELEMENTO 1 ELEMENT 1	1				
42	5ML-E5404-00	COJINETE DE RODILLOS GUIDE, ELEMENT	1				
43	90387-06819	.ESPACIADOR .COLLAR	1				
44	90154-06826	TORNILLO DE LIGAR SCREW, BINDING	1				
45	5ML-E5472-00	SELLO DE CONDUCTO DE AIRE SEAL, AIR DUCT	1				
46	2JS-XE543-00	CUBIERTA DE CARTER 3 COVER, CRANKCASE 3	1				
47	90154-06827	TORNILLO DE LIGAR SCREW, BINDING	3				
48	4DM-E5481-00	PERNO 1 BOLT 1	2				
49	90340-12802	TORNILLO, DE DRENAJE PLUG, STRAIGHT SCREW	1				
50	90201-12172	ARANDELA PLANA WASHER, PLATE	1				
51	93306-003Y4	COJINETE BEARING	2				

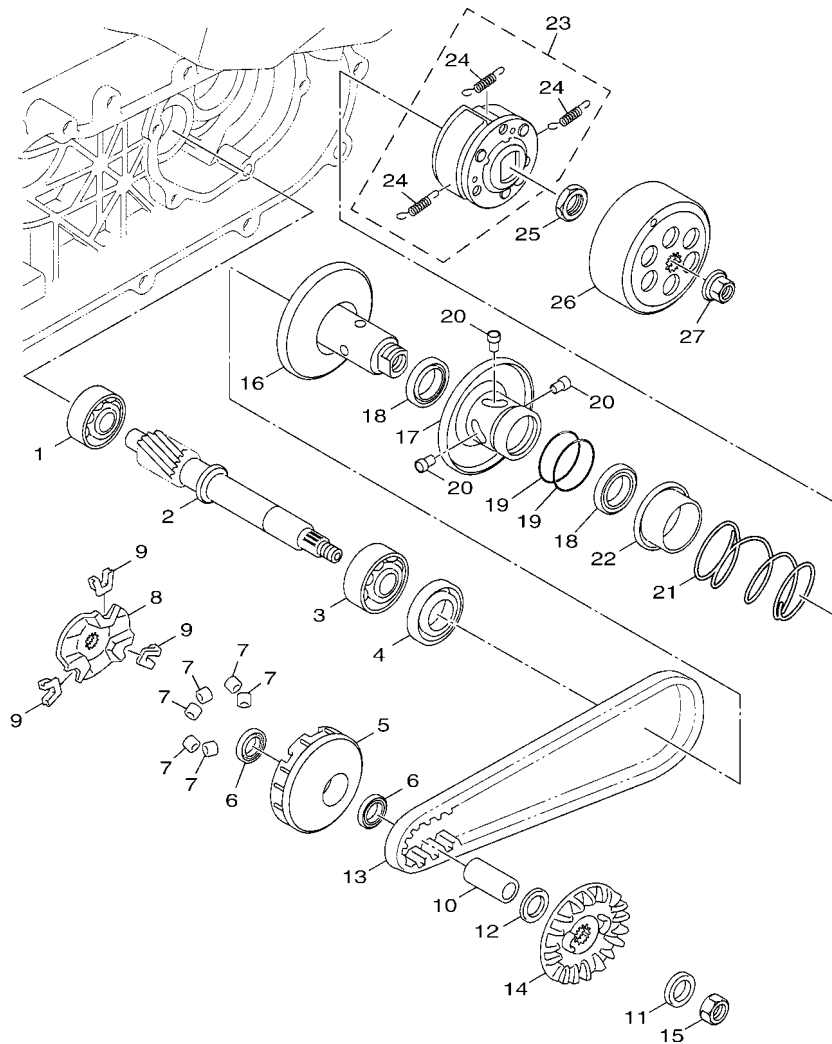


BA41261-S090

FIG. 9 ARRANQUE

STARTER

REF. N°	CODIGO N° PART NO.	DESCRIPCION DESCRIPTION	BA51				OBSERVACIONES REMARKS
1	5S9-E5524-00	RUEDA DE ARRANQUE WHEEL, STARTER	1				
2	93310-450X2	COJINETE DE RODILLOS BEARING	1				
3	5LW-E5538-00	COPA 2 BOSS, GEAR 2	1				
4	5TY-E5570-01	EMBRAGUE DEL ARRANQUE COMPLETA STARTER CLUTCH ASSY	1				
5	5S9-E5650-00	ENGRENAJE NEUTRO COMPLETO IDLE GEAR ASSY	1				
6	93315-110Y6	.COJINETE DE RODILLOS .BEARING	1				
7	5CA-E5521-00	EJE 1 SHAFT 1	1				
8	90201-108A3	ARANDELA PLANA WASHER, PLATE	2				
9	5S9-E5532-00	PLACA DE ENGRENAJE NEUTRO PLATE, IDLE GEAR	1				
10	95027-06012	PERNO, DE BRIDA BOLT, FLANGE	2				
11	5TY-E5645-00	FLACA PLATE	1				
12	95027-06012	PERNO, DE BRIDA BOLT, FLANGE	1				

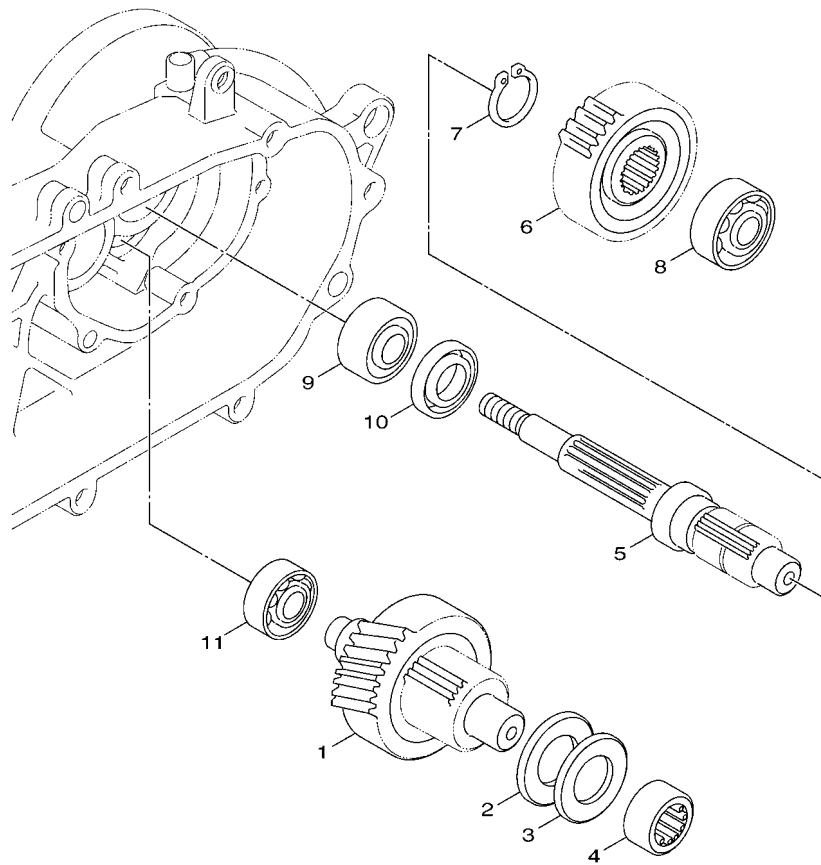


**FWD**  
BA41261-S100

**FIG. 10 EMBRAGUE**

**CLUTCH**

REF. N°	CODIGO N° PART NO.	DESCRIPCION DESCRIPTION	BA51				OBSERVACIONES REMARKS
1	93306-203YS	COJINETE BEARING	1				
2	2JS-E6111-00	ENGRANAJE TRACC.PRIMARIA GEAR, PRIMARY DRIVE	1				
3	93306-272X0	COJINETE BEARING	1				
4	93102-22800	SELLO ACEITE OIL SEAL	1				
5	2JS-E7620-00	ROLDANA PRIMARIA MOVIL PRIMARY SLIDING SHEAVE COMP.	1				
6	93109-21800	SELLO ACEITE OIL SEAL	2				
7	5ML-E7632-00	CONTRAPESO WEIGHT	6				
8	5ML-E7623-21	LEVA CAM	1				
9	4CW-E7653-00	CORREDERA SLIDER	3				
10	90387-16801	ESPACIADOR COLLAR	1				
11	90201-120A5	ARANDELA PLANA WASHER, PLATE	1				
12	90201-16801	ARANDELA PLANA WASHER, PLATE	1				
13	2JS-E7641-10	CORREA EN V V-BELT	1				
14	2JS-E7611-00	PISCO FIXADOR DE POREA SHEAVE, PRIMARY FIXED	1				
15	90170-12800	TUERCA NUT	1				
16	2JS-WE766-01	ROLDANA SECUNDARIA FIJA COMPL. SECONDARY FIXED SHEAVE COMP.	1				
17	2JS-E7670-00	ROLDANA SECUNDARIA CORREDIZA SECONDARY SLIDING SHEAVE	1				
18	93104-41801	SELLO ACEITE OIL SEAL	2				
19	93210-43800	ANILLO O O-RING	2				
20	2JS-E7664-00	PASADOR DE GUIA PIN, GUIDE	3				
21	90501-43805	RESORTE DE COMPRESION SPRING, COMPRESSION	1				
22	2JS-E7684-00	ASIENTO DE RESORTE SECUNDARIO SEAT, SECONDARY SPRING	1				
23	2JS-E6620-01	PORTADOR DE EMBRAGUE COMPLETO CLUTCH CARRIER ASSY	1				
24	4CW-E6626-00	.RESORTE CONTRAPESO EMBRAGUE 1 .SPRING, CLUTCH WEIGHT 1	3				
25	90170-36279	TUERCA NUT	1				
26	2JS-E6611-00	CAJA DE EMBRAGUE COMPLETO CLUTCH HOUSING COMP.	1				
27	90179-14427	TUERCA NUT	1				

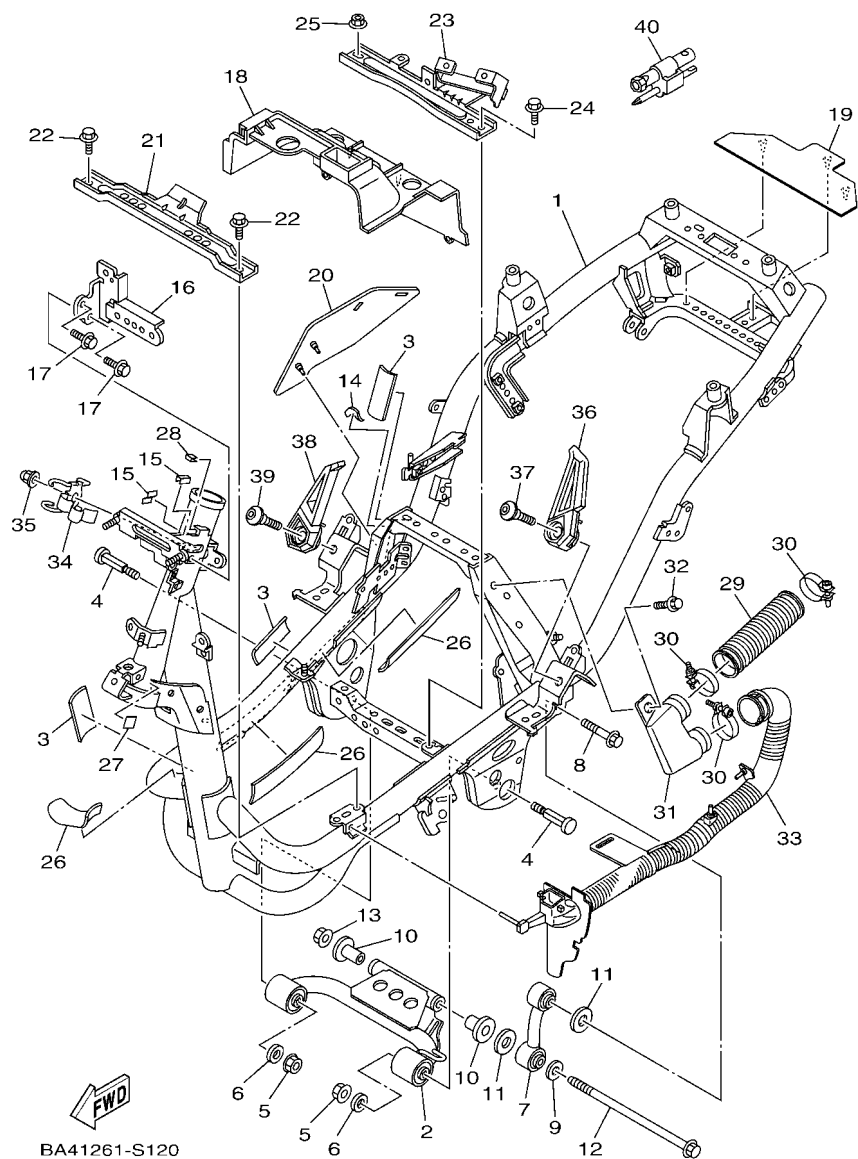


5S91414-G111

FIG. 11 TRANSMISSION

TRANSMISSION

REF. N°	CODIGO N° PART NO.	DESCRIPCION DESCRIPTION	BA51				OBSERVACIONES REMARKS
1	2JS-E7410-00	EJE PRINCIPAL COMPLETO(11/40T) MAIN AXLE COMP. (11T/40T)	1				
2	90201-15831	ARANDELA PLANA WASHER, PLATE	1				
3	90201-15803	ARANDELA PLANA WASHER, PLATE	1				
4	93311-315Y2	COJINETE DE RODILLOS BEARING	1				
5	5S9-E7421-00	EJE SECUNDARIO AXLE, DRIVE	1				
6	2JS-E7211-00	ENGRANAJE RUEDA DE 1RA (44T) GEAR, 1ST WHEEL (44T)	1				
7	99009-25400	PRESILLA REDONDA CIRCLIP	1				
8	93306-303Y8	COJINETE BEARING	1				
9	93306-272Y0	COJINETE BEARING	1				
10	93102-32800	SELLO ACEITE OIL SEAL	1				
11	93306-301YL	COJINETE BEARING	1				



BA41261-S120

FIG. 12 CUADRO

FRAME

REF. N°	CODIGO N° PART NO.	DESCRIPCION DESCRIPTION	BA51			OBSERVACIONES REMARKS
1	BA4-F1110-10	ARMAZON COMPLETO FRAME COMP.	1			
2	5S9-F1420-00	SOPORTE DE MOTOR COMPLETO ENGINE BRACKET COMP. 2	1			
3	5ML-F117G-00	PROTECTOR PROTECTOR	3			
4	3UH-F1481-00	PERNO DE MONTAJE DE MOTOR 1 BOLT, ENGINE MOUNTING 1	2			
5	90185-10801	TUERCA AUTOBLOCANTE NUT, SELF-LOCKING	2			
6	90201-105A2	ARANDELA PLANA WASHER, PLATE	2			
7	5ML-F1480-10	SOPORTE DE MOTOR STAY, ENGINE	1			
8	5S9-F1482-00	PERNO DE MONTAJE DE MOTOR 2 BOLT, ENGINE MOUNTING 2	1			
9	90201-105A2	ARANDELA PLANA WASHER, PLATE	1			
10	5ML-F1544-01	COLLAR 1 COLLAR 1	2			
11	90202-15803	ARANDELA DE PLANA WASHER, PLATE	2			
12	5ML-F1481-00	PERNO DE MONTAJE DE MOTOR 1 BOLT, ENGINE MOUNTING 1	1			
13	90185-10801	TUERCA AUTOBLOCANTE NUT, SELF-LOCKING	1			
14	5ML-F836U-00	AMORTIGUADOR DE UBICACION 2 DAMPER, LOCATING 2	1			
15	90520-01801	EQUILIBRIO, CUBIERTA DAMPER, PLATE	2			
16	2JS-F1415-00	SOPORTE SUPERIOR DELANTERO 1 BRACKET, FRONT UPPER 1	1			
17	95822-06012	TORNILLO DE REBORDE BOLT, FLANGE	2			
18	2JS-F842M-00	CUBIERTA 1 COVER 1	1			
19	2JS-F1561-00	CHARNELA 2 FLAP 2	1			
20	2JS-F162H-00	CHARNELA 3 FLAP 3	1			
21	1P3-F112K-30	SOPORTE 5 BRACKET 5	1			
22	95807-06010	TORNILLO BOLT, FLANGE	2			
23	2JS-F116M-00	SOPORTE 10 BRACKET 10	1			
24	95807-06010	TORNILLO BOLT, FLANGE	1			
25	95702-06500	TUERCA DE BRIDA NUT, FLANGE	1			
26	1P3-F4747-01	AMORTIGUADOR DE ASIENTO DAMPER, SEAT	3			
27	90520-01801	EQUILIBRIO, CUBIERTA DAMPER, PLATE	1			

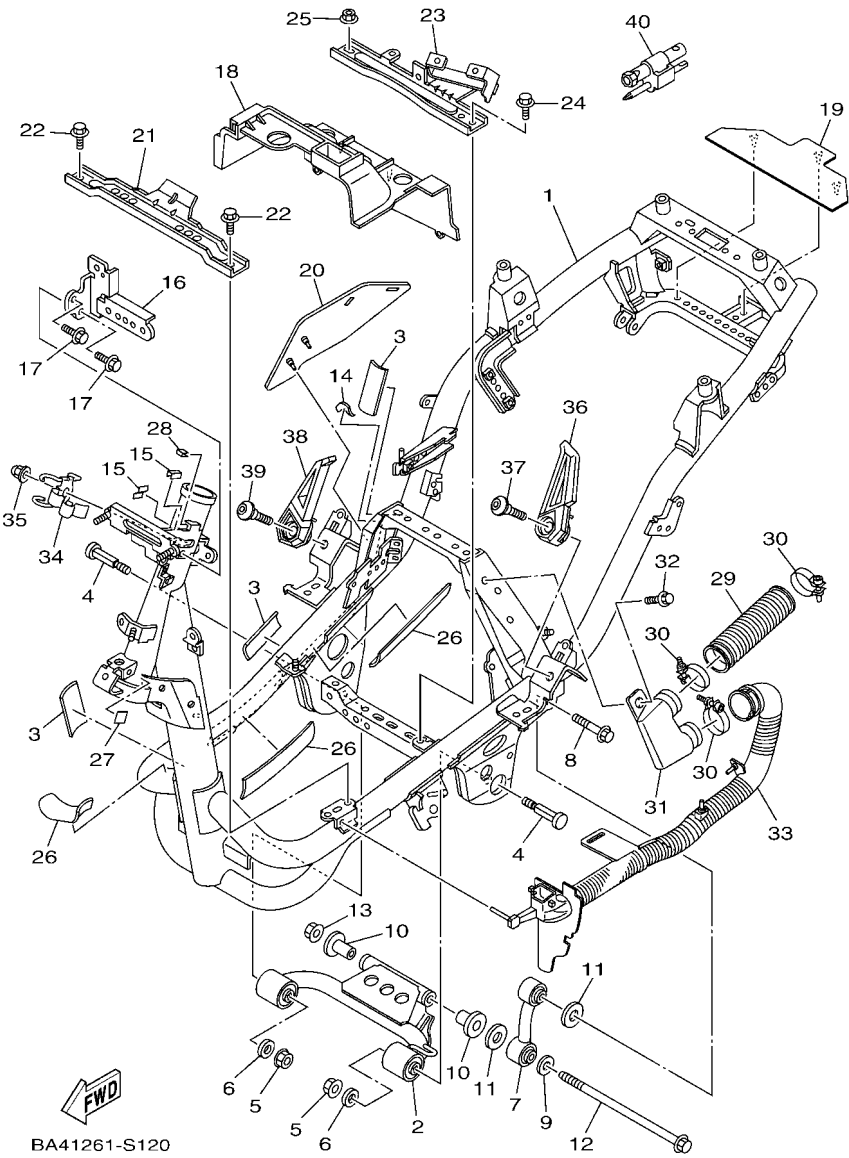


FIG. 12 CUADRO

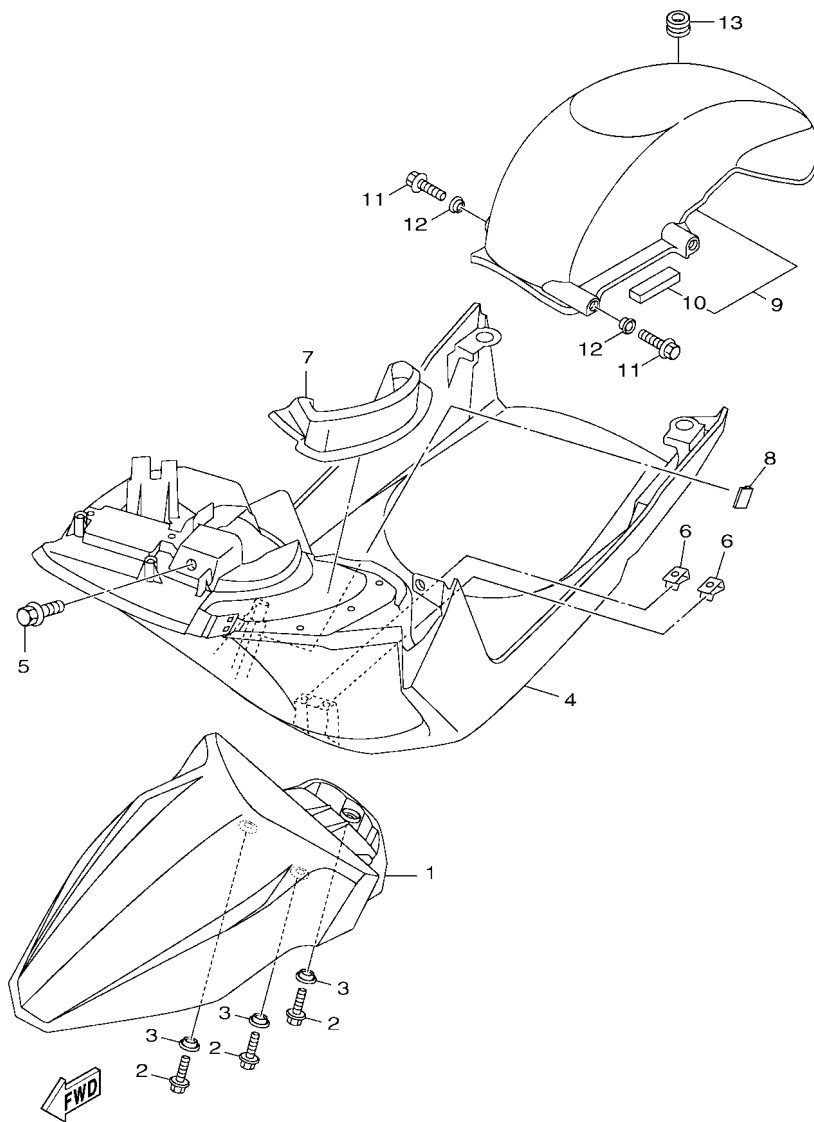
FRAME

REF. N°	CODIGO N° PART NO.	DESCRIPCION DESCRIPTION	BA51				OBSERVACIONES REMARKS
28	90520-01001	EQUILIBRIO, CUBIERTA DAMPER, PLATE	1				
29	BA4-F110G-00	CONDUCTO 2 DUCT 2	1				
30	58P-F1823-00	GRAMPA DE MANGUERA CLAMP, HOSE	3				
31	BA4-F110F-00	CONDUCTO 1 DUCT 1	1				
32	90109-06885	PERNO BOLT	1				
33	BA4-F838U-00	CONDUCTO 4 DUCT 4	1				
34	2JS-F5886-00	SOPORTE DE MANGUERA FRENO HOLDER, BRAKE HOSE	1				
35	90176-06055	TUERCA CORONA NUT, CROWN	1				
36	BA4-F7430-00	APOYAPIE POSTERIOR COMPLETO 1 REAR FOOTREST ASSY 1	1				
37	52S-F7117-00	PERNO DE PUNTAL PRINCIPAL BOLT, MAIN STAND	1				
38	BA4-F7440-00	APOYAPIE POSTERIOR COMPLETO 2 REAR FOOTREST ASSY 2	1				
39	52S-F7117-00	PERNO DE PUNTAL PRINCIPAL BOLT, MAIN STAND	1				
40	24P-F8100-00	JUEGO DE HERRAMIENTAS TOOL KIT	1				



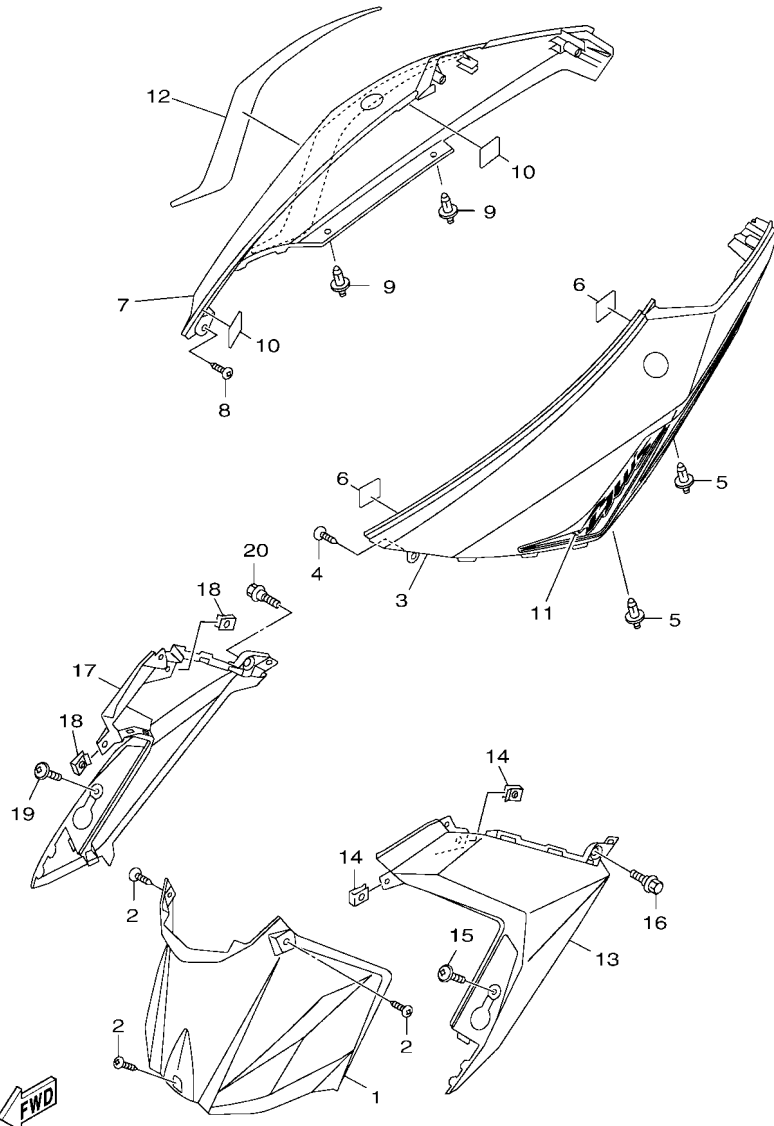
FIG. 13 GUARDABARRO DELANTERO

FRONT FENDER



BA41261-S130

REF. N°	CODIGO N° PART NO.	DESCRIPCION DESCRIPTION	BA51				OBSERVACIONES REMARKS
1	2JS-F1511-00	GUARDABARRO DELANTERO FENDER, FRONT	1				
2	90119-06821	TORNILLO CON ARANDELA BOLT, WITH WASHER	3				
3	90387-068F8	ESPACIADOR COLLAR	3				
4	2JS-F1552-00	GUARDABARRO FENDER, INNER	1				
5	90119-06821	TORNILLO CON ARANDELA BOLT, WITH WASHER	1				
6	90183-04039	TUERCA DE RESORTE NUT, SPRING	2				
7	2JS-F1521-00	CHARNELA DE GUARDABARRO FLAP, FRONT FENDER	1				
8	90520-01801	EQUILIBRIO, CUBIERTA DAMPER, PLATE	1				
9	2JS-XF161-00	GUARDABARRO TRASERO FENDER, REAR	1				
10	5CA-F1639-00	.AMORTIGUADOR 2 .DAMPER 2	1				
11	95807-06016	TORNILLO BOLT, FLANGE	2				
12	90387-06868	ESPACIADOR COLLAR	2				
13	90480-12813	TAPON GROMMET	1				



BA51261-S140

FIG. 14 CUBIERTA LATERAL

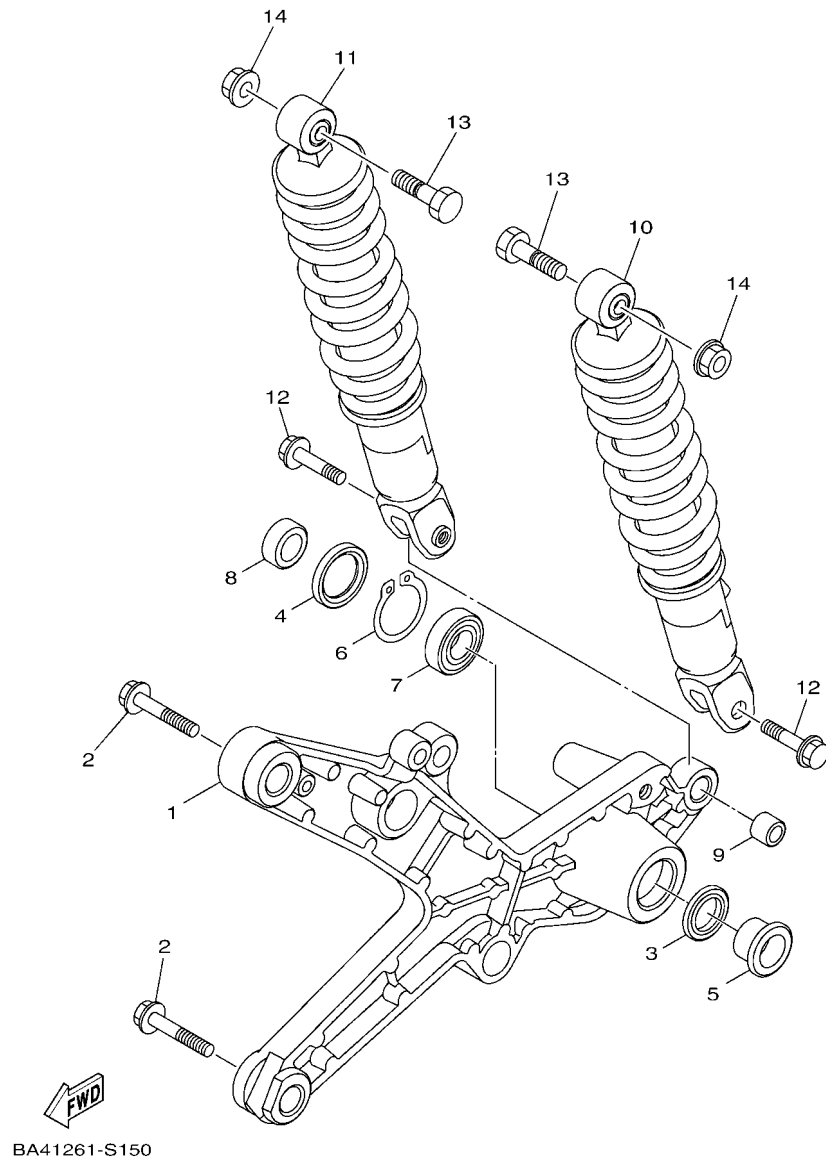
SIDE COVER

REF. N°	CODIGO N° PART NO.	DESCRIPCION DESCRIPTION	BA51			OBSERVACIONES REMARKS
1	2JS-F1711-00	CUBIERTA LATERAL 1 COVER, SIDE 1	1			
2	97707-50012	TORNILLO SCREW, TRUSS HEAD TAPPING	3			
3	BA4-F1721-10-P4	CUBIERTA LATERAL 2 COVER, SIDE 2	1			UR PARA MBL2 UR FOR MBL2
	BA4-F1721-10-P2	CUBIERTA LATERAL 2 COVER, SIDE 2	1			UR PARA BWC1 UR FOR BWC1
	BA4-F1721-10-P5	CUBIERTA LATERAL 2 COVER, SIDE 2	1			UR PARA DPBMC UR FOR DPBMC
4	97707-50016	TORNILLO SCREW, TRUSS HEAD TAPPING	1			
5	90269-06803	REMACHE RIVET	2			
6	90520-01801	EQUILIBRIO, CUBIERTA DAMPER, PLATE	2			
7	BA4-F1731-10-P4	TAPA LATERAL 3 COVER, SIDE 3	1			UR PARA MBL2 UR FOR MBL2
	BA4-F1731-10-P2	TAPA LATERAL 3 COVER, SIDE 3	1			UR PARA BWC1 UR FOR BWC1
	BA4-F1731-10-P5	TAPA LATERAL 3 COVER, SIDE 3	1			UR PARA DPBMC UR FOR DPBMC
8	97707-50016	TORNILLO SCREW, TRUSS HEAD TAPPING	1			
9	90269-06803	REMACHE RIVET	2			
10	90520-01801	EQUILIBRIO, CUBIERTA DAMPER, PLATE	2			
11	BA5-F1783-00	EMBLEMA 3 EMBLEM 3	1			UR PARA MBL2 UR FOR MBL2
	BA5-F1783-10	EMBLEMA 3 EMBLEM 3	1			UR PARA BWC1 UR FOR BWC1
	BA5-F1783-20	EMBLEMA 3 EMBLEM 3	1			UR PARA DPBMC UR FOR DPBMC
12	BA5-F1784-00	EMBLEMA 4 EMBLEM 4	1			UR PARA MBL2 UR FOR MBL2
	BA5-F1784-10	EMBLEMA 4 EMBLEM 4	1			UR PARA BWC1 UR FOR BWC1
	BA5-F1784-20	EMBLEMA 4 EMBLEM 4	1			UR PARA DPBMC UR FOR DPBMC
13	2JS-F7413-00	CUBIERTA DE APOYAPIE COVER, FOOTREST	1			
14	90183-05816	TUERCA DE RESORTE NUT, SPRING	2			
15	90159-06813	TORNILLO CON VALONA SCREW, WITH WASHER	1			
16	90109-06172	PERNO BOLT	1			
17	2JS-F7423-00	CUBIERTA DE APOYAPIE COVER, FOOTREST	1			
18	90183-05816	TUERCA DE RESORTE NUT, SPRING	2			
19	90159-06813	TORNILLO CON VALONA SCREW, WITH WASHER	1			



**FIG. 15 BRAZO TRASERO & SUSPENSION**

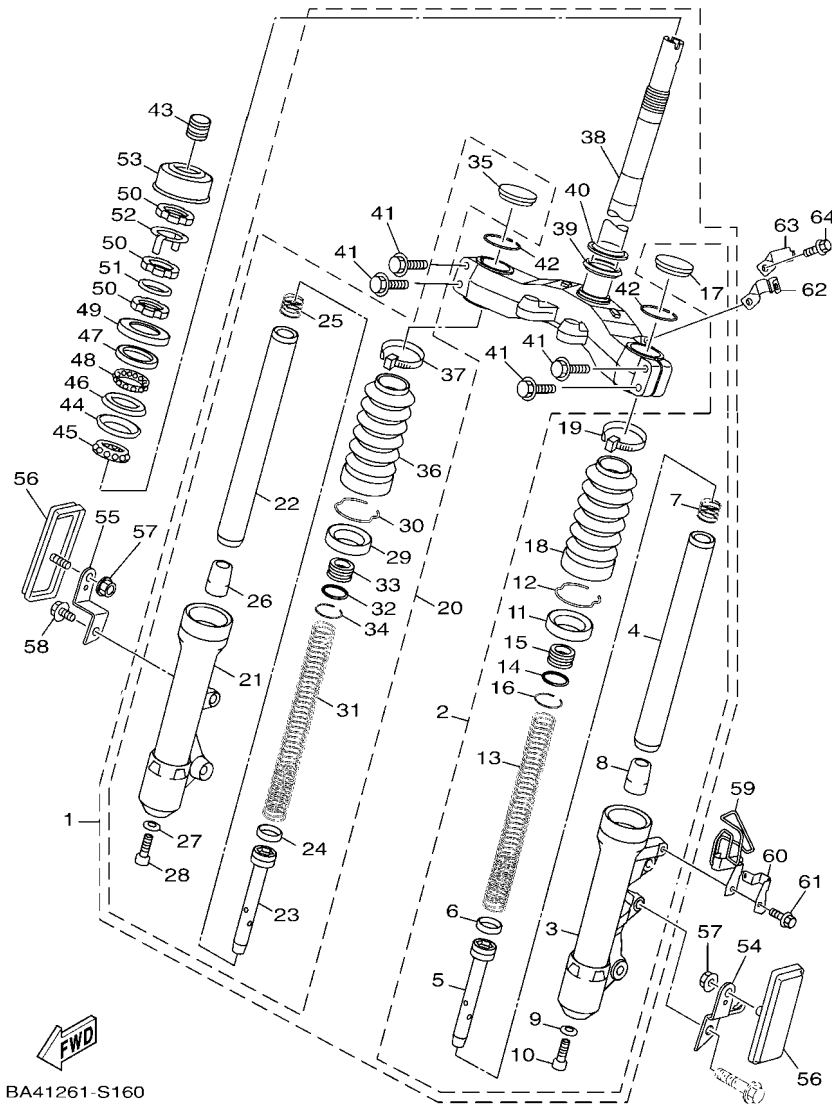
**REAR ARM & SUSPENSION**



REF. N°	CODIGO N° PART NO.	DESCRIPCION DESCRIPTION	BA51				OBSERVACIONES REMARKS
1	2JS-F2171-00	BRAZO POSTERIOR 1 ARM, REAR 1	1				
2	95827-08045	TORNILLO BOLT, FLANGE	2				
3	93109-28811	SELLO ACEITE OIL SEAL	1				
4	93106-28809	SELLO ACEITE OIL SEAL	1				
5	90387-153N8	ESPACIADOR COLLAR	1				
6	99009-42500	PRESILLA REDONDA CIRCLIP	1				
7	93306-302X1	COJINETE BEARING	1				
8	90387-15813	ESPACIADOR COLLAR	1				
9	4X6-F2216-00	BUJE DEL AMORTIGUADOR TRASERO BUSH, REAR SHOCK ABSORBER	1				
10	BA4-F2210-00	AMORTIGUADOR TRASERO COMPLETO SHOCK ABSORBER ASSY, REAR	1				
11	BA4-F2220-00	AMORTIGUADOR TRASERO COMPLETO SHOCK ABSORBER ASSY, REAR	1				
12	90105-088C7	TORNILLO BOLT, FLANGE	2				
13	90101-10875	TORNILLO BOLT	2				
14	95707-10500	TUERCA DE BRIDA NUT, FLANGE	2				

FIG. 16 HORQUILLA DELANTERA

FRONT FORK

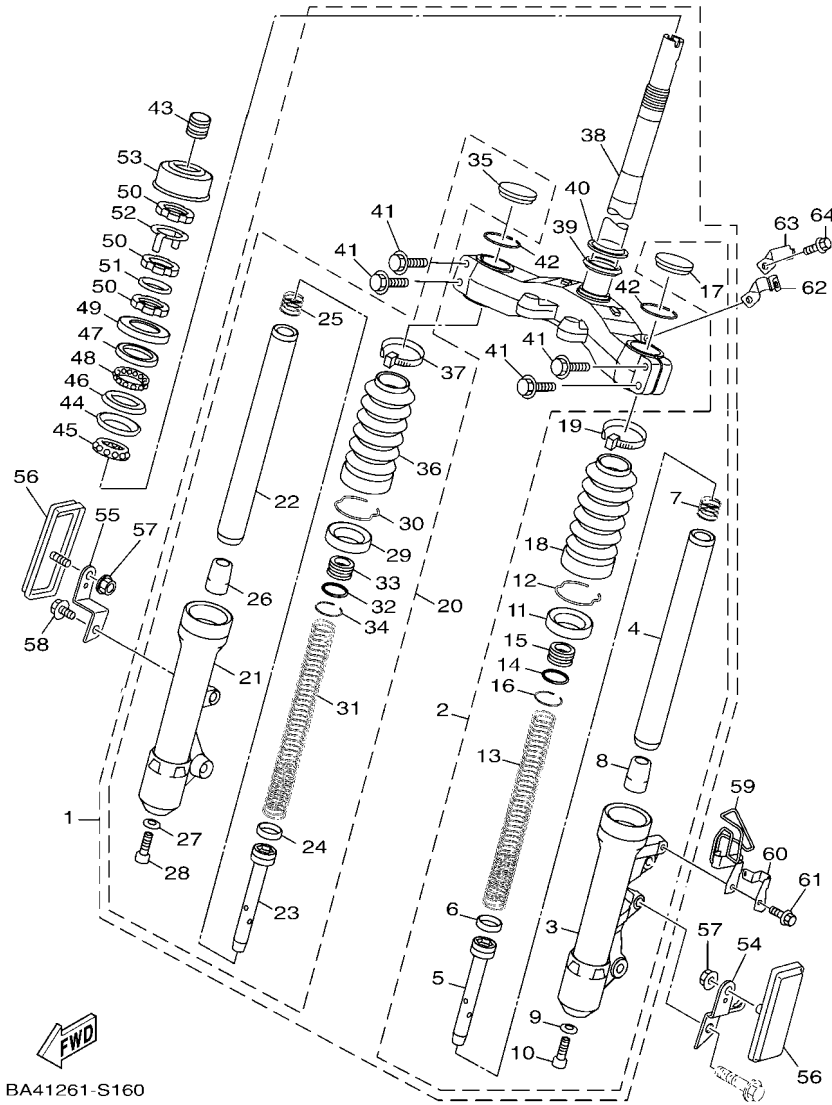


BA41261-S160

REF. N°	CODIGO N° PART NO.	DESCRIPCION DESCRIPTION	BA51			OBSERVACIONES REMARKS
1	2JS-F3100-00	HORQUILLA DELANTERA COMPLETA FRONT FORK ASSY	1			
2	2JS-F3102-00	.HORQUILLA DELANTERA COMPL.(MI) .FRONT FORK ASSY (L.H)	1			
3	2JS-F3126-00	.TUBO EXTERIOR (IZQUIERDO) .TUBE, OUTER (L.H)	1			
4	2JS-F3110-00	.TUBO INTERIOR COMPLETO 1 .INNER TUBE COMP.1	1			
5	2JS-F3142-00	.ASIENTO DEL MUELLE SUPERIOR .SEAT, SPRING UPPER	1			
6	4P9-F318X-00	.ANILLO DE PISTON .PISTON RING	1			(KAIFA)
7	4C6-F3151-00	.RESORTE DE REBOTE .SPRING, REBOUND	1			(KAIFA)
8	4P9-F3171-00	.PISTON HORQUILLA DELANT. .PISTON, FRONT FORK	1			(KAIFA)
9	4P9-F3158-00	.EMPAQUE .GASKET	1			(KAIFA)
10	4P9-F3181-00	.TORNILLO CABEZAHEXAGONAL .BOLT, HEXAGON SOCKET HEAD	1			(KAIFA)
11	4C6-F3145-00	.RETEN DE ACEITE .OIL SEAL	1			(KAIFA)
12	4P9-F3157-00	.ANILLO DEL PISTON .RING, PISTON	1			(KAIFA)
13	2JS-F3141-00	.RESORTE HORQUILLA DELANT. .SPRING, FRONT FORK	1			(KAIFA)
14	4C6-F3147-00	.ARO .O-RING	1			(KAIFA)
15	4P9-F3113-00	.COLLAR .COLLAR	1			(KAIFA)
16	4P9-F3155-00	.ANILLO DE FIELTRO .RING, FELT	1			(KAIFA)
17	4P9-F3154-00	.TAPON TUBO INTERIOR .CAP	1			
18	2JS-F3191-00	.FUNDA .BOOT	1			
19	4C6-F3192-00	.BANDA .BAND	1			
20	2JS-F3103-00	.HORQUILLA DELANTERA COMPL.(MD) .FRONT FORK ASSY (R.H)	1			
21	2JS-F3136-00	.TUBO EXTERIOR 2 .TUBE, OUTER 2	1			
22	2JS-F3110-00	.TUBO INTERIOR COMPLETO 1 .INNER TUBE COMP.1	1			
23	2JS-F3142-00	.ASIENTO DEL MUELLE SUPERIOR .SEAT, SPRING UPPER	1			
24	4P9-F318X-00	.ANILLO DE PISTON .PISTON RING	1			(KAIFA)
25	4C6-F3151-00	.RESORTE DE REBOTE .SPRING, REBOUND	1			(KAIFA)
26	4P9-F3171-00	.PISTON HORQUILLA DELANT. .PISTON, FRONT FORK	1			(KAIFA)
27	4P9-F3158-00	.EMPAQUE .GASKET	1			(KAIFA)

FIG. 16 HORQUILLA DELANTERA

FRONT FORK

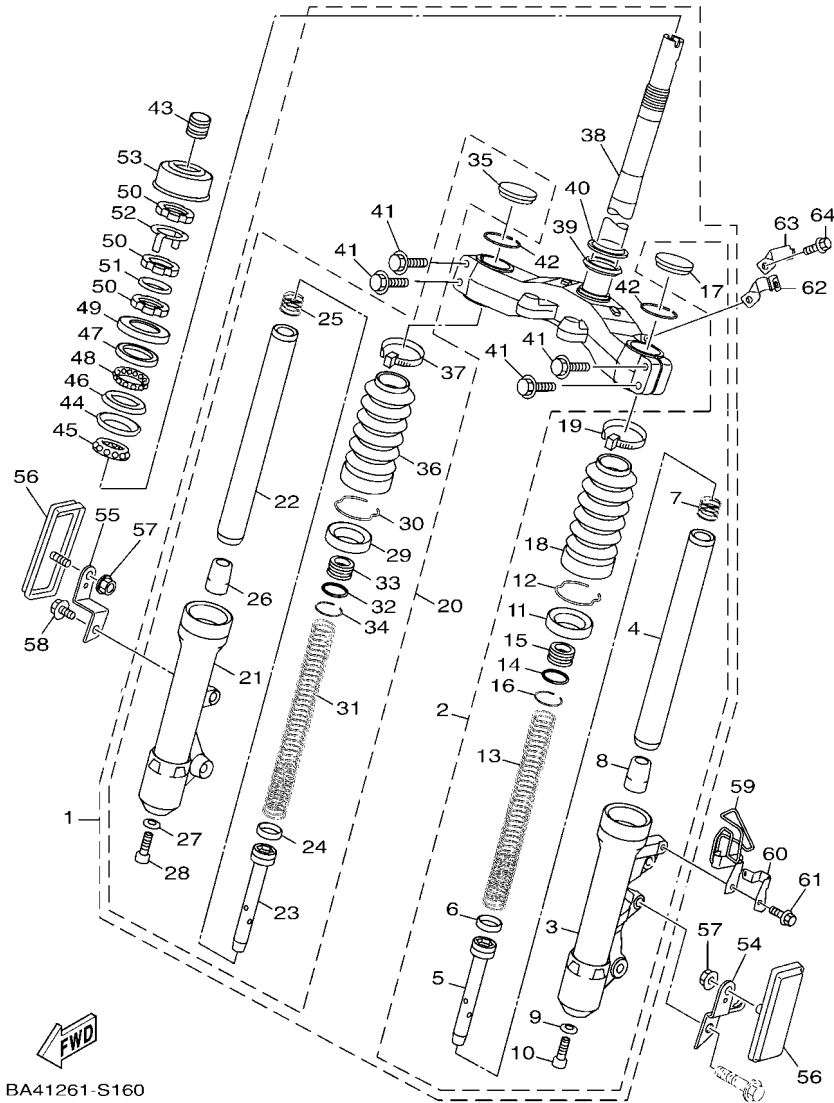


BA41261-S160

REF. N°	CODIGO N° PART NO.	DESCRIPCION DESCRIPTION	BA51		OBSERVACIONES REMARKS
28	4P9-F3181-00	.TORNILLO CABEZAHEXAGONAL .BOLT, HEXAGON SOCKET HEAD	1		(KAIFA)
29	4C6-F3145-00	.RETEN DE ACEITE .OIL SEAL	1		(KAIFA)
30	4P9-F3157-00	.ANILLO DEL PISTON .RING, PISTON	1		(KAIFA)
31	2JS-F3141-00	.RESORTE HORQUILLA DELANT. .SPRING, FRONT FORK	1		(KAIFA)
32	4C6-F3147-00	.ARO .O-RING	1		(KAIFA)
33	4P9-F3113-00	.COLLAR .COLLAR	1		(KAIFA)
34	4P9-F3155-00	.ANILLO DE FIELTRO .RING, FELT	1		(KAIFA)
35	4P9-F3154-00	.TAPON TUBO INTERIOR .CAP	1		(KAIFA)
36	2JS-F3191-00	.FUNDA .BOOT	1		(KAIFA)
37	4C6-F3192-00	.BANDA .BAND	1		(KAIFA)
38	2JS-F3340-00	.PLATINA INFERIOR COMPLETA .UNDER BRACKET COMP.	1		(KAIFA)
39	3KW-F3462-00	.SELLO PARA POLVO .SEAL, DUST	1		(KAIFA)
40	4C6-F3411-10	.PISTA DE BOLAS 1 .RACE, BALL 1	1		(KAIFA)
41	1CE-F3346-00	.PERNO 1 .BOLT 1	4		(KAIFA)
42	4P9-F3153-00	.ANILLO DE ENGANCHE .RING, SNAP	2		(KAIFA)
43	10B-F312G-00	TAPON PLUG	1		(KAIFA)
44	4C6-F3412-00	PISTA DE BOLAS 2 RACE, BALL 2	1		(KAIFA)
45	4C6-F341E-00	RETEN DE COJINETE RETAINER, BALL BEARING	1		(KAIFA)
46	4C6-F3414-00	BASE DE BOLA 4 RACE, BALL 4	1		(KAIFA)
47	4C6-F3413-00	BASE DE BOLA 3 RACE, BALL 3	1		(KAIFA)
48	4C6-F341D-00	RETEN DE COJINETE 2 RETAINER, BALL BEARING 2	1		(KAIFA)
49	4C6-F3416-00	CUBIERTA DE BASE DE BOLA 2 COVER, BALL RACE 2	1		(KAIFA)
50	90179-25811	TUERCA NUT	3		(KAIFA)
51	90202-26142	ARANDELA DE PLANA WASHER, PLATE	1		(KAIFA)
52	4VP-F3418-00	ARANDELA ESPECIAL WASHER, SPECIAL	1		(KAIFA)
53	41D-F3415-00	CUBIERTA DE PISTA DE BOLAS 1 COVER, BALL RACE 1	1		(KAIFA)
54	2JS-H5112-00	SOPORTE DE REFLECTOR 1 BRACKET, REFLECTOR 1	1		(KAIFA)

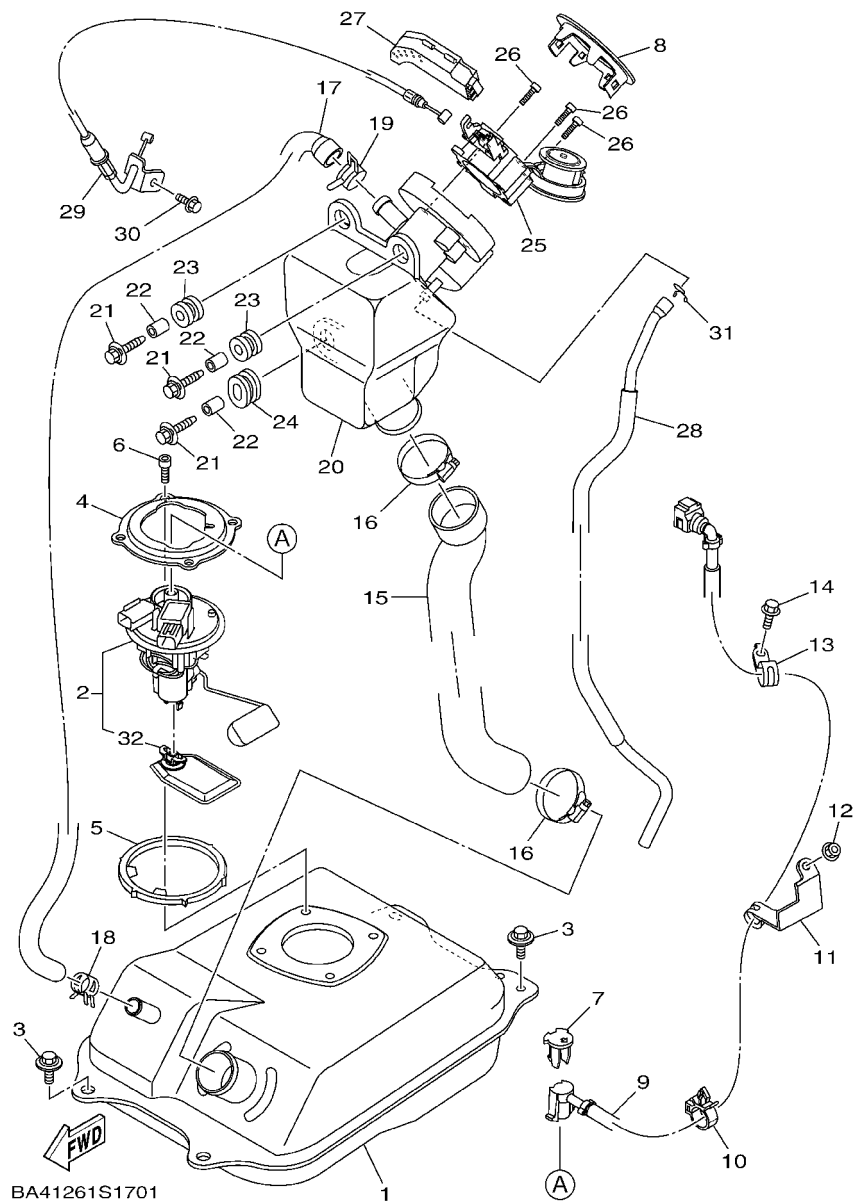
FIG. 16 HORQUILLA DELANTERA

FRONT FORK



BA41261-S160

REF. N°	CODIGO N° PART NO.	DESCRIPCION DESCRIPTION	BA51				OBSERVACIONES REMARKS
55	2JS-H5122-00	SOPORTE DE REFLECTOR 2 BRACKET, REFLECTOR 2	1				
56	1DK-H5111-00	REFLECTOR DELANTERA 1 REFLECTOR, FRONT 1	2				
57	95602-06200	TUERCA DE AUTO-CIERRE NUT, SELF-LOCKING	2				
58	95807-06014	TORNILLO BOLT, FLANGE	1				
59	2JS-F5875-00	SOPORTE DE MANGUERA FRENO 1 HOLDER, BRAKE HOSE 1	1				
60	2JS-F5875-10	SOPORTE DE MANGUERA FRENO 1 HOLDER, BRAKE HOSE 1	1				
61	95807-06014	TORNILLO BOLT, FLANGE	1				
62	2JS-F5876-00	SOPORTE DE MANGUERA FRENO 2 HOLDER, BRAKE HOSE 2	1				
63	2JS-F5876-10	SOPORTE DE MANGUERA FRENO 2 HOLDER, BRAKE HOSE 2	1				
64	95807-06012	TORNILLO BOLT, FLANGE	1				



BA41261S1701

FIG. 17 DEPOSITO DE COMBUSTIBLE

FUEL TANK

REF. N°	CODIGO N° PART NO.	DESCRIPCION DESCRIPTION	BA51				OBSERVACIONES REMARKS
1	BA4-F4110-10	DEPOSITO DE COMBUSTIBLE COMP. FUEL TANK COMP.	1				
2	1SH-E3907-10	BOMBA DE COMBUSTIBLE COMPLETA FUEL PUMP COMP.	1				
3	90119-06875	TORNILLO CON ARANDELA BOLT, WITH WASHER	4				
4	1SH-F4491-00	SOPORTE BOMBA COMBUSTIBLE BRACKET, FUEL PUMP	1				
5	1DB-F414G-01	SELLO SEAL	1				
6	91312-05010	TORNILLO BOLT	4				
7	5VU-24135-00	GRAMPA 1 CLAMP 1	1				
8	2JS-F467E-00	TAPA CAP	1				
9	2JS-E3971-02	ANILLO DE ESPACIADOR PIPE, FUEL 1	1				
10	90464-16803	BRIDA CLAMP	1				
11	2JS-F4135-00	GRAMPA 1 CLAMP 1	1				
12	95702-06500	TUERCA DE BRIDA NUT, FLANGE	1				
13	1DK-F4135-00	GRAMPA 1 CLAMP 1	1				
14	95807-06012	TORNILLO BOLT, FLANGE	1				
15	2JS-F4316-00	TUBO 6 PIPE 6	1				
16	90450-55803	BRIDA, MANGUERA HOSE CLAMP ASSY	2				
17	2JS-F4317-00	TUBO 7 PIPE 7	1				
18	90468-08812	PRESILLA CLIP	1				
19	90467-20810	PRESILLA CLIP	1				
20	2JS-F4280-00	SUBDEPOSITO SUB FUEL TANK	1				
21	90119-068B2	TORNILLO CON ARANDELA BOLT, WITH WASHER	3				
22	90387-07598	ESPACIADOR COLLAR	3				
23	90480-18290	TAPON GROMMET	2				
24	90480-01326	TAPON GROMMET	1				
25	1MS-F4610-11	TAPA COMPLETA CAP ASSY	1				
26	90155-04802	TORNILLO CABEZA PLANA RAN. SCREW, FLAT FILLISTER	3				
27	2JS-F413U-00	OBTURADOR SHUTTER	1				



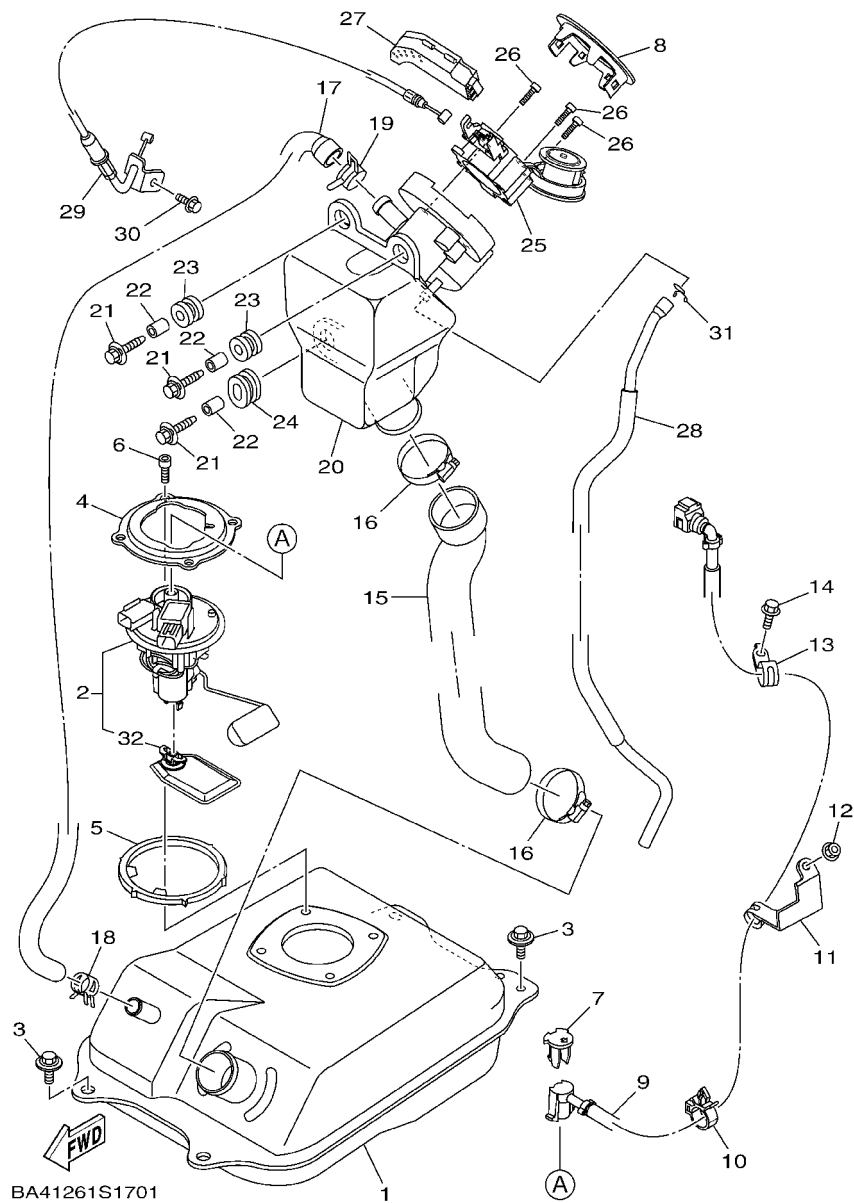


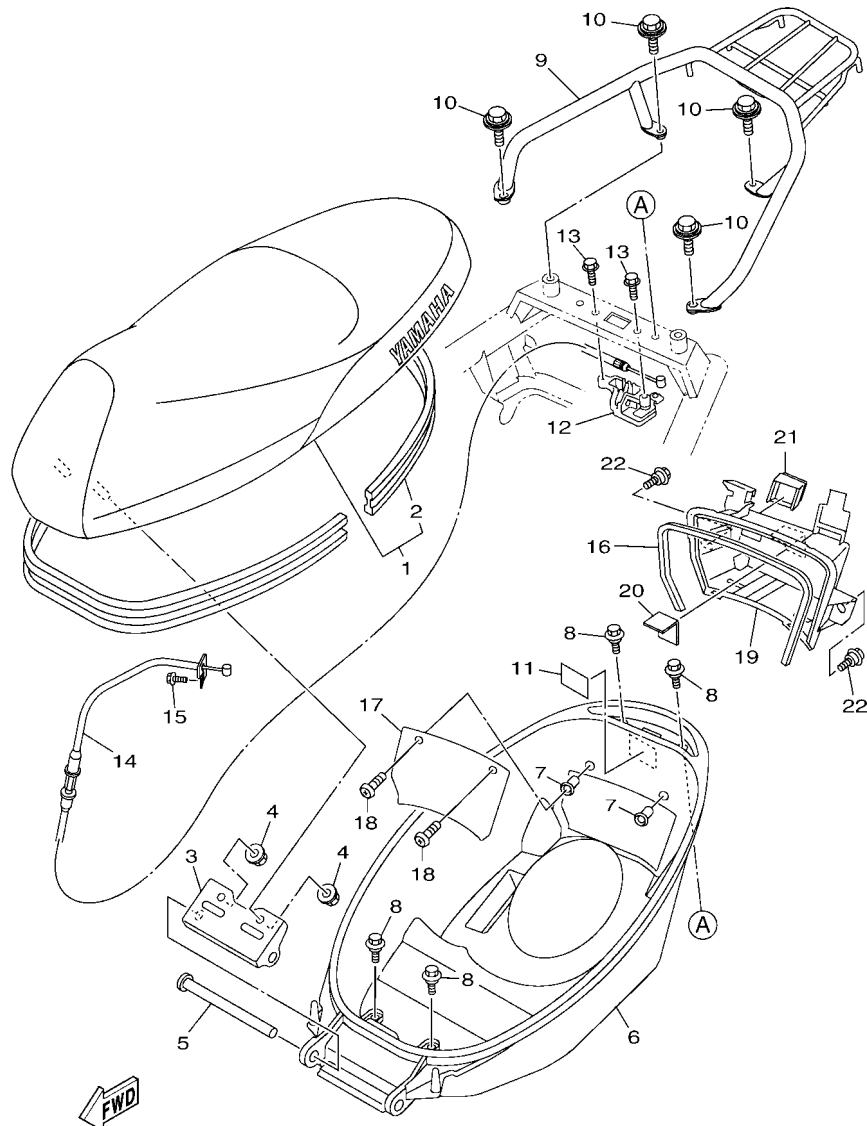
FIG. 17 DEPOSITO DE COMBUSTIBLE

FUEL TANK

REF. N°	CODIGO N° PART NO.	DESCRIPCION DESCRIPTION	BA51				OBSERVACIONES REMARKS
28	2JS-F4318-00	TUBO DE REBOSAMIENTO PIPE, OVERFLOW	1				
29	2JS-F4494-00	ALAMBRE-JALADOR WIRE, PULL	1				
30	90119-05022	TORNILLO CON ARANDELA BOLT, WITH WASHER	1				
31	90467-12052	PRESILLA CLIP	1				
32	1SH-E3915-00	FILTRO FILTER	1				
-----							
-----							
-----							
-----							
-----							
-----							
-----							
-----							
-----							
-----							

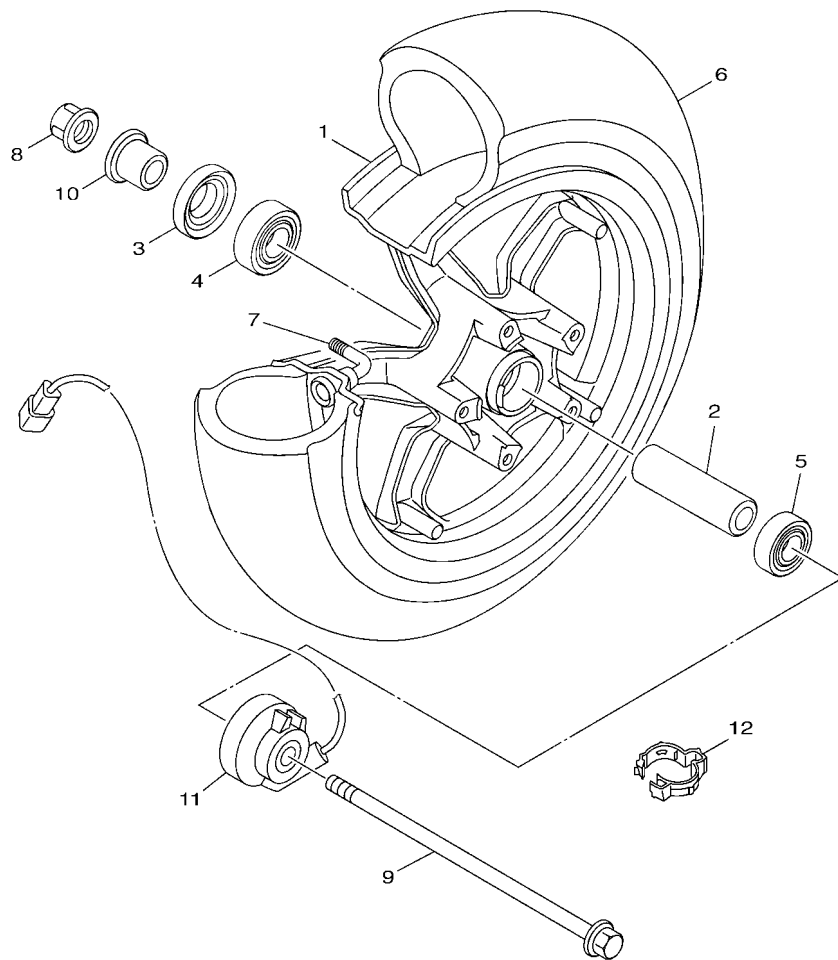
FIG. 18 ASIENTO

SEAT



BA51261-S180

REF. N°	CODIGO N° PART NO.	DESCRIPCION DESCRIPTION	BA51			OBSERVACIONES REMARKS
1	BA4-F4730-10	SILLIN DOBLE COMPLETO DOUBLE SEAT ASSY	1			
2	2JS-F475M-00	.SELLO .SEAL	1			
3	BA4-F4726-00	BISAGRA DE ASIENTO HINGE, SEAT	1			
4	95702-06500	TUERCA DE BRIDA NUT, FLANGE	2			
5	90241-10015	PASADOR PIN	1			
6	2JS-F473R-00	CAJA 1 BOX 1	1			
7	90179-05849	TUERCA NUT	2			
8	90109-06885	PERNO BOLT	4			
9	BA5-F4842-00-33	PARRILLA CARRIER, REAR	1			YB
10	90119-08876	TORNILLO CON ARANDELA BOLT, WITH WASHER	4			YB
11	BA5-F1668-00	ETIQUETA DE FRANJA LABEL, TIRE	1			
12	5ML-F4780-00	CERRADURA SILLIN COMPLETO SEAT LOCK ASSY	1			
13	95802-06016	TORNILLO DE REBORDE BOLT, FLANGE	2			
14	2JS-F478E-00	CABLE CABLE, SEAT LOCK	1			
15	90119-05022	TORNILLO CON ARANDELA BOLT, WITH WASHER	1			
16	90520-05820	EQUILIBRIO, CUBIERTA DAMPER, PLATE	1			
17	2JS-H2129-01	CUBIERTA DE BATERIA COVER, BATTERY	1			
18	98907-05014	TORNILLO DE LIGAR SCREW, BIND	2			
19	BA4-H212B-00	CAJA DE BATERIA BOX, BATTERY 1	1			
20	5ML-F117G-00	PROTECTOR PROTECTOR	1			
21	2JS-H215B-00	TAPA CAP	1			
22	90109-06172	PERNO BOLT	2			



BA51261-S190

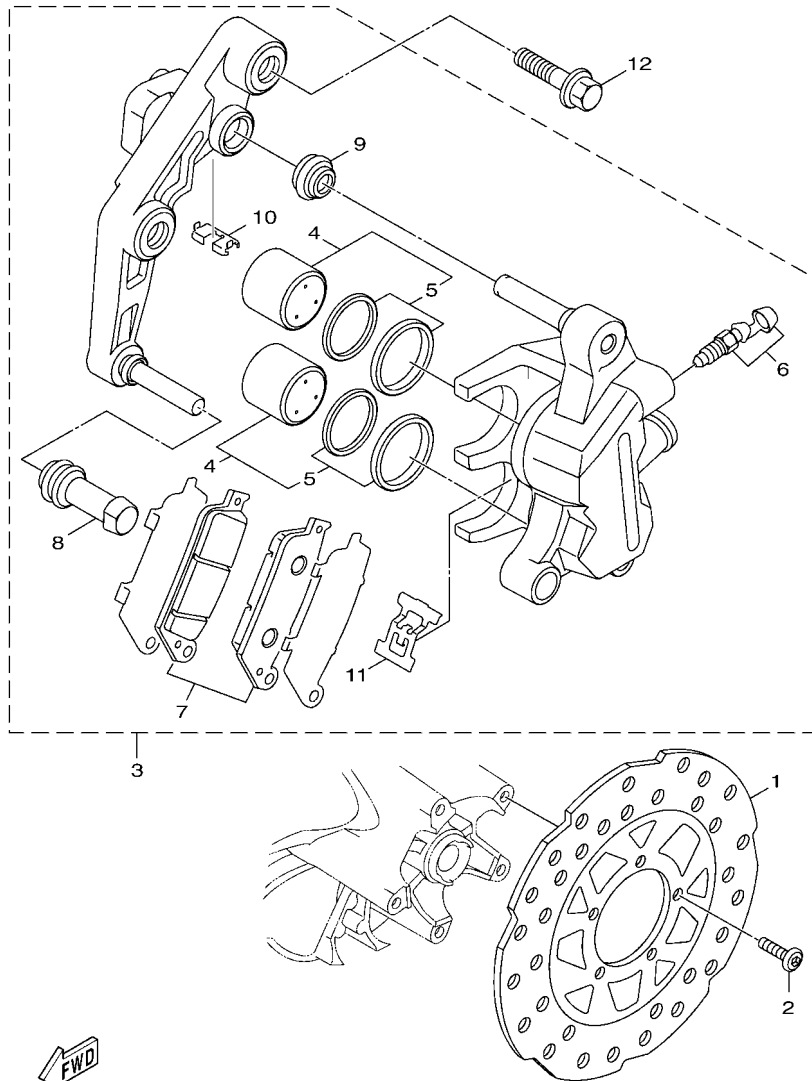
FIG. 19 RUEDA DELANTERA

FRONT WHEEL

REF. N°	CODIGO N° PART NO.	DESCRIPCION DESCRIPTION	BA51			OBSERVACIONES REMARKS
1	2JS-F5168-00-35	RUEDA FUNDIDA DELANTERA CAST WHEEL, FRONT	1			SL SL
2	5ML-F5183-00	COLLAR DE RUEDA COLLAR, WHEEL	1			
3	93106-17805	SELLO ACEITE OIL SEAL	1			
4	93306-201Y7	COJINETE BEARING	1			
5	93306-301YA	COJINETE BEARING	1			
6	94112-12806	NEUMATICO (120/70-12 51L) TIRE (120/70-12 51L)	1			KENDA KENDA
7	93900-00814	VALVULA DE ARO (PVR70) VALVE, RIM (PVR70)	1			
8	95607-12200	TUERCA DE AUTO-CIERRE NUT, SELF-LOCKING	1			
9	5S9-F5181-00	EJE DE LA RUEDA AXLE, WHEEL	1			
10	90387-12852	ESPACIADOR COLLAR	1			
11	2JS-H3755-10	SENSOR DE VELOCIDAD SENSOR, SPEED	1			
12	90464-14803	BRIDA CLAMP	1			

FIG. 20 CALIBRE FRENO DELANTERA

FRONT BRAKE CALIPER

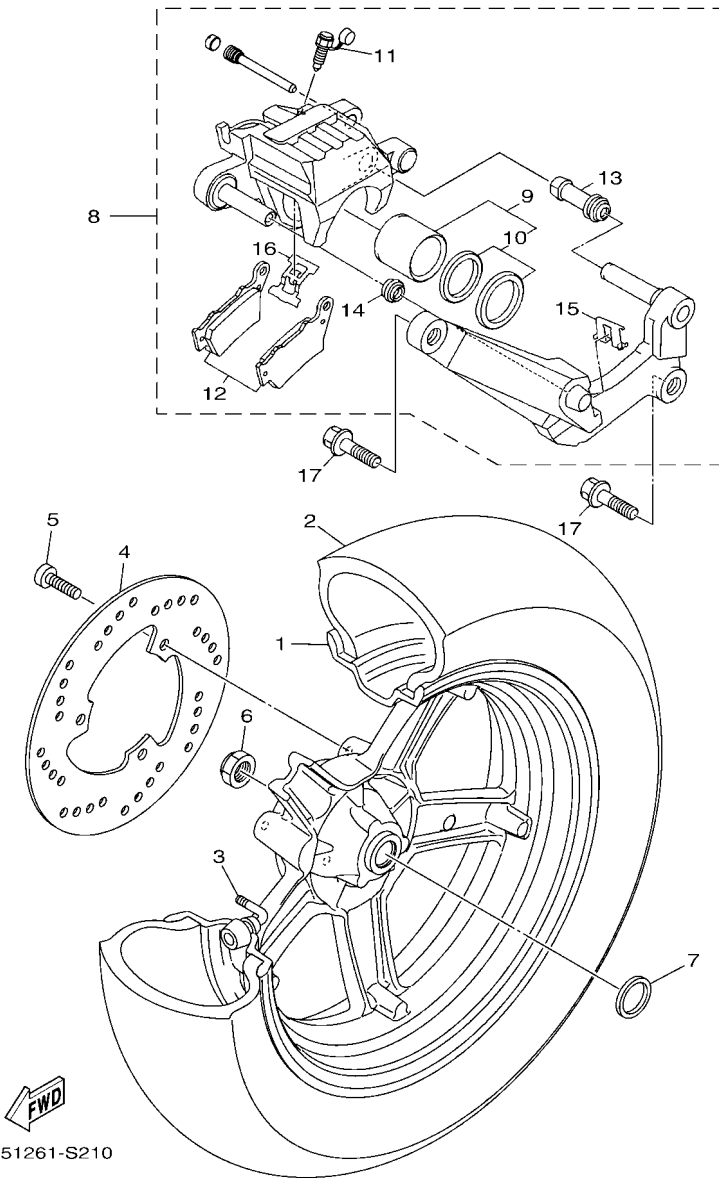


2UB1414-P200

REF. N°	CODIGO N° PART NO.	DESCRIPCION DESCRIPTION	BA51				OBSERVACIONES REMARKS
1	2JS-F582T-00	DISCO DE FRENO (IZQUIERDO) DISC, BRAKE (LEFT)	1				
2	90149-08814	TORNILLO DE REGLAJE SCREW	5				
3	2JS-F580T-20	CALIBRE COMPLETO (IZQUIERDO) CALIPER ASSY (LEFT)	1				
4	2JS-W0057-00	.PISTON COMPLETO PINZA .PISTON ASSY, CALIPER	1				
5	5NW-W0047-10	..JUEGO DE RETENES DE PINZA ..CALIPER SEAL KIT	1				
6	2JS-W0048-00	.CJTO TORNILLO DE PURGA .BLEED SCREW KIT	1				
7	2JS-W0045-00	.JUEGO DE COJIN DE FRENO .BRAKE PAD KIT	1				
8	2JS-F5927-00	.CAJA DE CONTROL .SPRING, SUPPORT	1				
9	2JS-F5937-00	.FUNDA .BOOT 2	1				
10	2JS-F5919-00	.SOPORTE DE PASTILLAS .SUPPORT, PAD	1				
11	2JS-F5919-10	.SOPORTE DE PASTILLAS .SUPPORT, PAD	1				
12	90105-10638	TORNILLO BOLT, FLANGE	2				

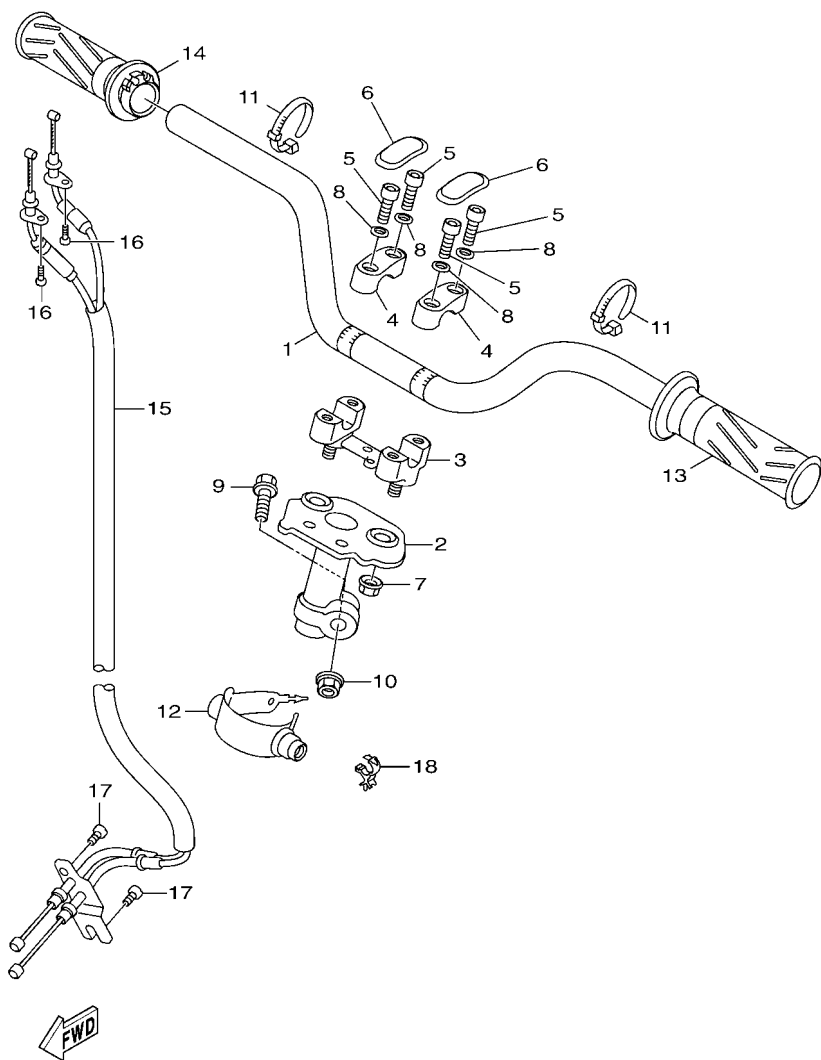
FIG. 21 RUEDA TRASERA

REAR WHEEL



BA51261-S210

REF. N°	CODIGO N° PART NO.	DESCRIPCION DESCRIPTION	BA51				OBSERVACIONES REMARKS
1	2JS-F5338-00-35	RUEDA FUNDIDA TRASERA CAST WHEEL, REAR	1				SL SL
2	94113-12802	NEUMATICO (130/70-12 56L) TIRE (130/70-12 56L)	1				KENDA KENDA
3	93900-00814	VALVULA DE ARO (PVR70) VALVE, RIM (PVR70)	1				
4	2JS-F582W-00	DISCO DE FRENO TRASEROS 2 DISK, REAR BRAKE 2	1				
5	90149-08814	TORNILLO DE REGLAJE SCREW	3				
6	90185-14124	TUERCA AUTOBLOCANTE NUT, SELF-LOCKING	1				
7	90201-220J8	ARANDELA PLANA WASHER, PLATE	1				
8	2JS-F580W-20	CALIBRE COMPLETO TRASEROS 2 CALIPER ASSY, REAR 2	1				
9	2JS-W0057-10	.PISTON COMPLETO PINZA .PISTON ASSY, CALIPER	1				
10	5S9-W0047-00	..JUEGO DE RETENES DE PINZA ..CALIPER SEAL KIT	1				
11	2JS-W0048-00	.CJTO TORNILLO DE PURGA .BLEED SCREW KIT	1				
12	2JS-W0046-00	.JUEGO DE PASTILLAS DE FRENO 2 .BRAKE PAD KIT 2	1				
13	2JS-F5927-00	.CAJA DE CONTROL .SPRING, SUPPORT	1				
14	2JS-F5937-00	.FUNDA .BOOT 2	1				
15	2JS-F5919-20	.SOPORTE DE PASTILLAS .SUPPORT, PAD	1				
16	2JS-F5919-30	.SOPORTE DE PASTILLAS .SUPPORT, PAD	1				
17	90105-10638	TORNILLO BOLT, FLANGE	2				

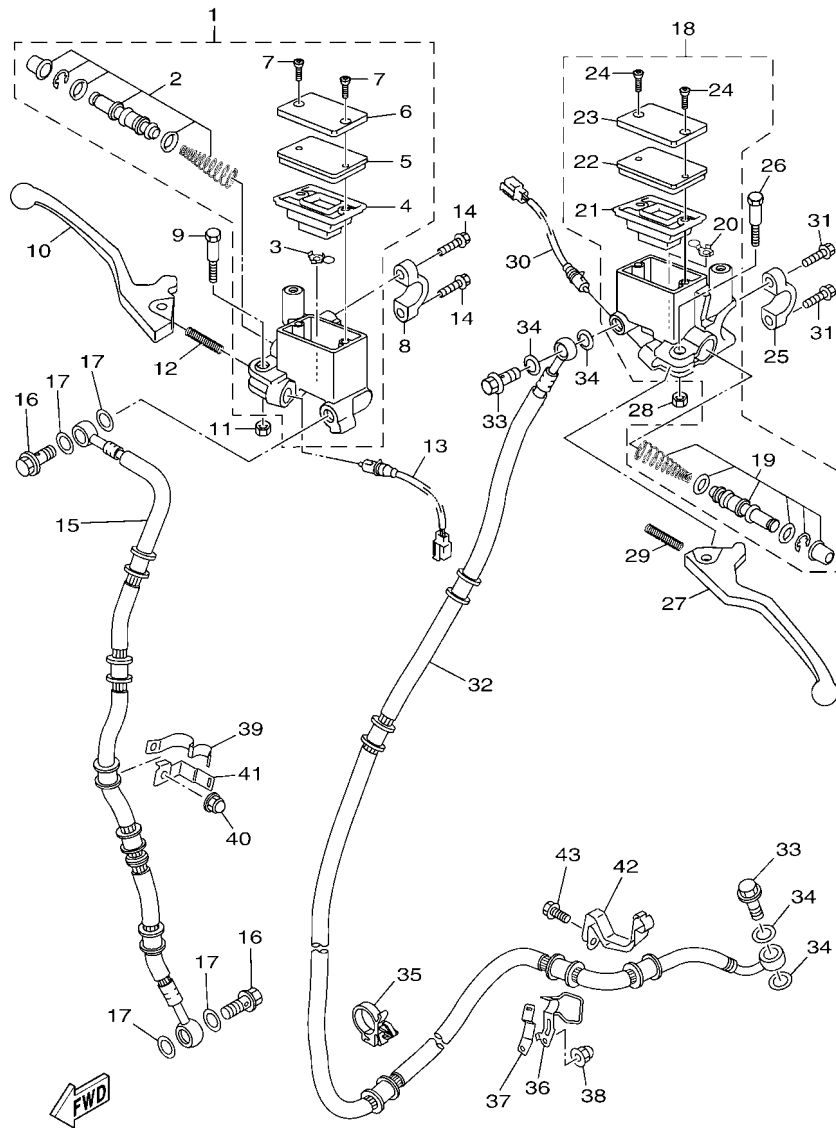


BA41261-S220

FIG. 22 MANILLAR & CABLE

STEERING HANDLE & CABLE

REF. N°	CODIGO N° PART NO.	DESCRIPCION DESCRIPTION	BA51				OBSERVACIONES REMARKS
1	BA4-F6111-00	MANUBRIO HANDLEBAR	1				
2	2JS-F3461-00	SOPORTE DE MANUBRIO BRACKET, HANDLE	1				
3	BA4-F3442-00-35	SOPORTE DE MANUBRIO INFERIOR HOLDER, HANDLE LOWER	1				SL
4	BA4-F3441-00-35	SOPORTE DE MANUBRIO HOLDER, HANDLE UPPER	2				SL
5	91317-08025	PERNO BOLT, HEX. SOCKET HEAD	4				SL
6	1MH-F3469-00	TAPA DE PERNO CAP, BOLT	2				
7	90185-10814	TUERCA AUTOBLOCANTE NUT, SELF-LOCKING	2				
8	90201-08823	ARANDELA PLANA WASHER, PLATE	4				
9	90105-10036	TORNILLO BOLT, FLANGE	1				
10	90185-10814	TUERCA AUTOBLOCANTE NUT, SELF-LOCKING	1				
11	31U-H3936-00	BANDA DE CABLE DE INTERRUPTOR BAND, SWITCH CORD	2				
12	1DK-F6124-00	PROTECTOR DE MANUBRIO PROTECTOR, HANDLEBAR	1				
13	5ML-F6241-01	EMPUNADURA GRIP	1				
14	5UA-F6240-00	EMPUNADURA COMPLETA GRIP ASSY	1				
15	2JS-F6301-00	CABLE DE ACELERADOR COMPLETO THROTTLE CABLE ASSY	1				
16	91317-05010	PERNO BOLT, HEX. SOCKET HEAD	2				
17	91317-05010	PERNO BOLT, HEX. SOCKET HEAD	2				
18	90464-16803	BRIDA CLAMP	2				

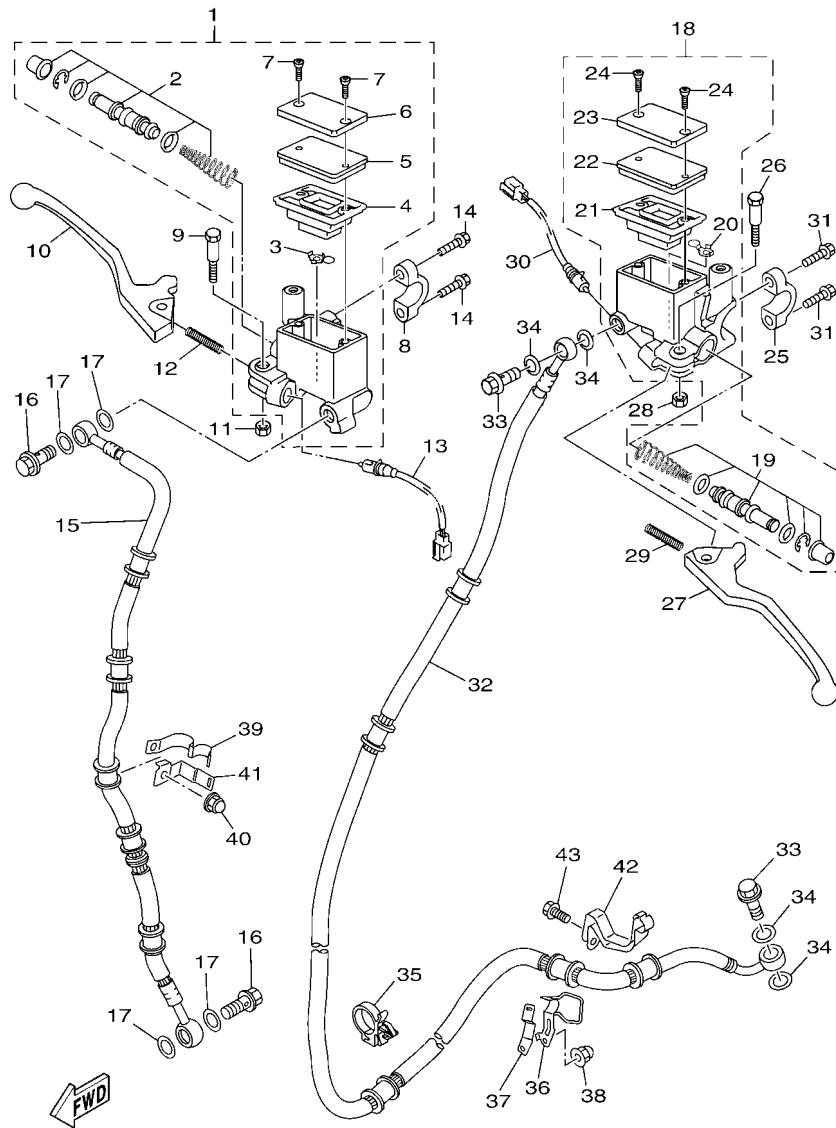


BA41261-S230

FIG. 23 CILINDRO MAESTRO DELANTERO

FRONT MASTER CYLINDER

REF. N°	CODIGO N° PART NO.	DESCRIPCION DESCRIPTION	BA51				OBSERVACIONES REMARKS
1	BA4-F5870-00	CILINDRO MAESTRO COMPLETO MASTER CYLINDER SUB ASSY	1				
2	BA4-W0041-00	.JUEGO DE CILINDRO MAESTRO .CYLINDER KIT, MASTER	1				
3	5S9-F5715-00	.CUBIERTA 1 .COVER 1	1				
4	2JS-F5854-00	.EMPAQUE, DIAFRAGMA .DIAPHRAGM, RESERVOIR	1				
5	2JS-F585B-00	.PLACA, DIAFRAGMA .PLATE, DIAPHRAGM	1				
6	2JS-F5852-00	.TAPA DE TANQUE DE RESERVA .CAP, RESERVOIR	1				
7	98707-04012	.TORNILLO DE CABEZA PLANA .SCREW, FLAT HEAD	2				
8	3GF-F5867-00	SOPORTE DE CILINDRO MAESTRO BRACKET, MASTER CYLINDER	1				
9	41D-H3945-00	PERNO DE PALANCA BOLT, LEVER	1				
10	BA4-H3922-00	PALANCA 2 LEVER 2	1				
11	95607-06100	TUERCA AUTOBLOCANTE NUT, U	1				
12	90501-10312	RESORTE DE COMPRESION SPRING, COMPRESSION	1				
13	2JS-H3980-00	INTERRUP. DE PARADA DELANTERO FRONT STOP SWITCH ASSY	1				
14	95027-06025	PERNO, DE BRIDA BOLT, FLANGE	2				
15	2JS-F5872-00	MANGUERA DE FRENO 1 HOSE, BRAKE 1	1				
16	90401-10805	PERNO DE UNION BOLT, UNION	2				
17	90201-10118	ARANDELA PLANA WASHER, PLATE	4				
18	BA4-F5870-10	CILINDRO MAESTRO COMPLETO MASTER CYLINDER SUB ASSY	1				
19	BA4-W0041-00	.JUEGO DE CILINDRO MAESTRO .CYLINDER KIT, MASTER	1				
20	5S9-F5715-00	.CUBIERTA 1 .COVER 1	1				
21	2JS-F5854-00	.EMPAQUE, DIAFRAGMA .DIAPHRAGM, RESERVOIR	1				
22	2JS-F585B-00	.PLACA, DIAFRAGMA .PLATE, DIAPHRAGM	1				
23	2JS-F5852-00	.TAPA DE TANQUE DE RESERVA .CAP, RESERVOIR	1				
24	98707-04012	.TORNILLO DE CABEZA PLANA .SCREW, FLAT HEAD	2				
25	3GF-F5867-00	SOPORTE DE CILINDRO MAESTRO BRACKET, MASTER CYLINDER	1				
26	41D-H3945-00	PERNO DE PALANCA BOLT, LEVER	1				
27	BA4-H3912-00	PALANCA 1 LEVER 1	1				



BA41261-S230

FIG. 23 CILINDRO MAESTRO DELANTERO

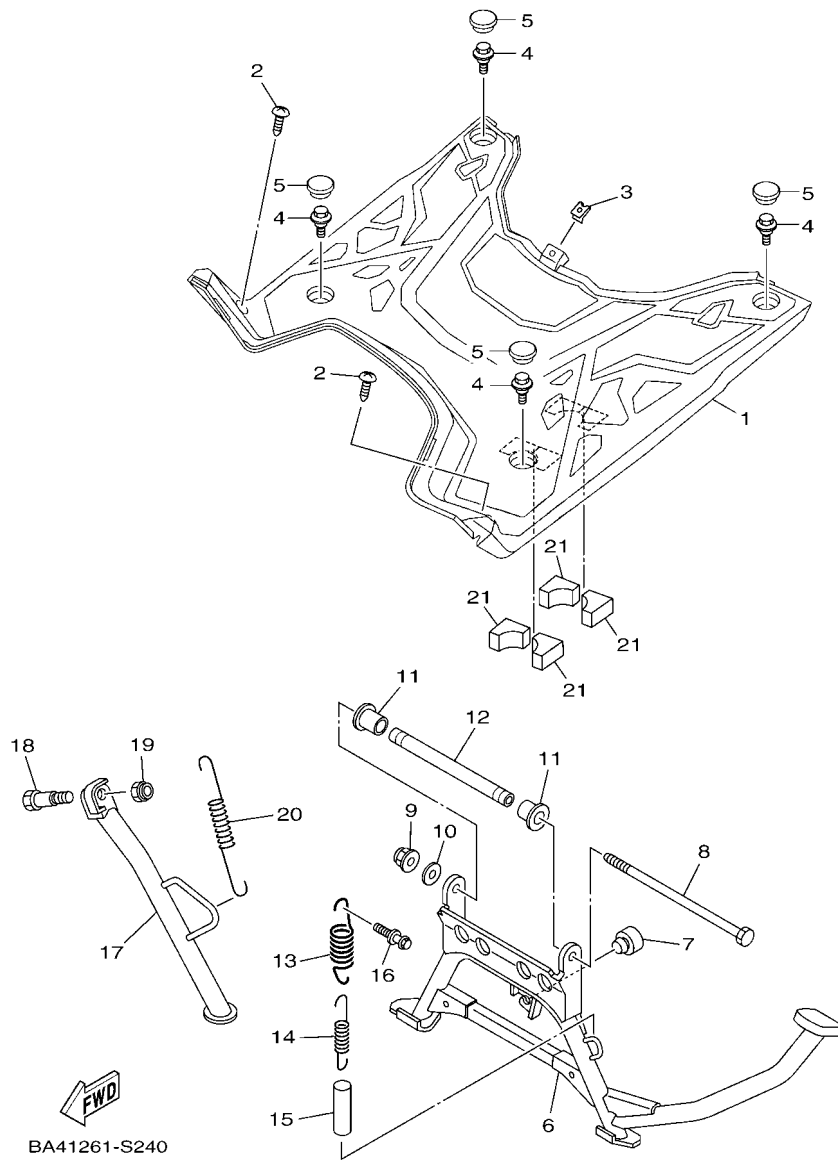
FRONT MASTER CYLINDER

REF. N°	CODIGO N° PART NO.	DESCRIPCION DESCRIPTION	BA51				OBSERVACIONES REMARKS
28	95607-06100	TUERCA AUTOBLOCANTE NUT, U	1				
29	90501-10312	RESORTE DE COMPRESION SPRING, COMPRESSION	1				
30	2JS-H3980-00	INTERRUP. DE PARADA DELANTERO FRONT STOP SWITCH ASSY	1				
31	95027-06025	PERNO, DE BRIDA BOLT, FLANGE	2				
32	2JS-F5873-00	MANGUERA DE FRENO 2 HOSE, BRAKE 2	1				
33	90401-10805	PERNO DE UNION BOLT, UNION	2				
34	90201-10118	ARANDELA PLANA WASHER, PLATE	4				
35	90464-16803	BRIDA CLAMP	1				
36	2JS-F5887-00	SOPORTE DE MANGUERA FRENO HOLDER, BRAKE HOSE	1				
37	2JS-F5887-10	SOPORTE DE MANGUERA FRENO HOLDER, BRAKE HOSE	1				
38	90176-06011	TUERCA CORONA NUT, CROWN	1				
39	2JS-F587A-00	SOPORTE DE MANGUERA FRENO HOLDER, BRAKE HOSE	1				
40	90176-06011	TUERCA CORONA NUT, CROWN	1				
41	2JS-F587A-10	SOPORTE DE MANGUERA FRENO HOLDER, BRAKE HOSE	1				
42	2JS-F588G-00	SOPORTE DE MANGUERA FRENO 6 HOLDER, BRAKE HOSE 6	1				
43	95807-06012	TORNILLO BOLT, FLANGE	1				



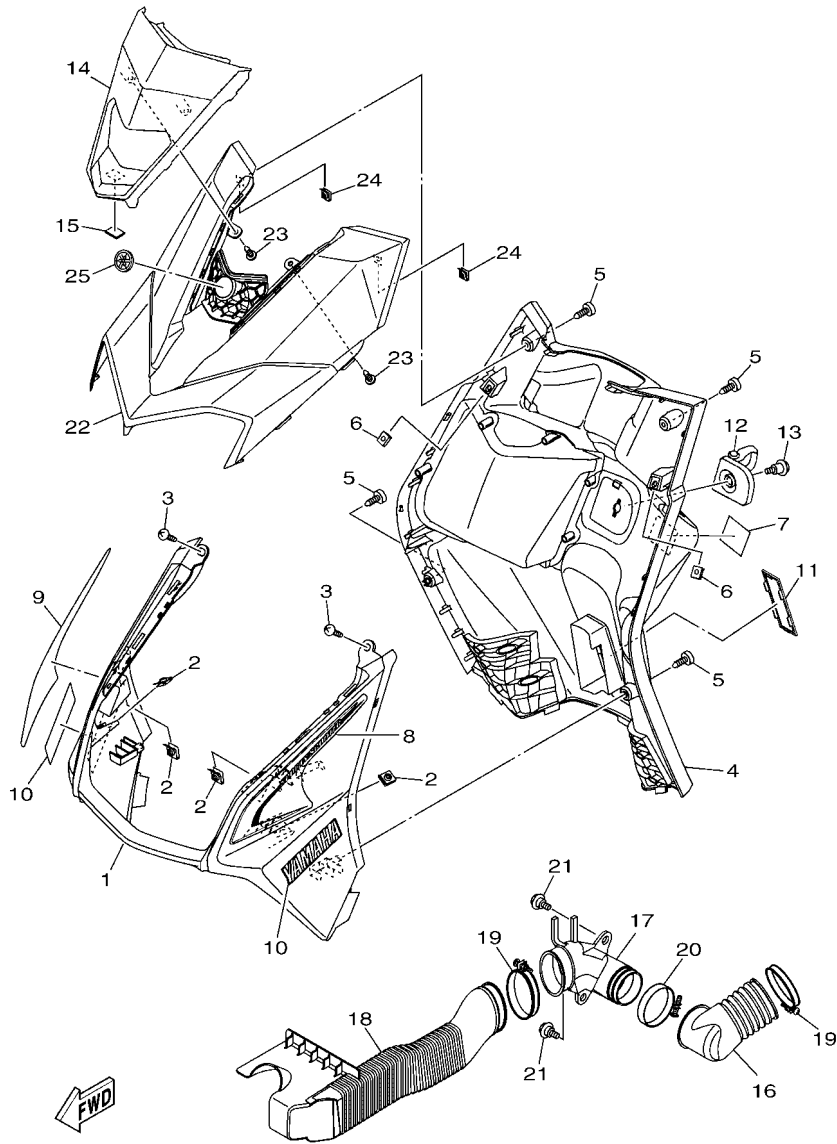
FIG. 24 SOPORTE & APOYAPIE

STAND & FOOTREST



BA41261-S240

REF. N°	CODIGO N° PART NO.	DESCRIPCION DESCRIPTION	BA51				OBSERVACIONES REMARKS
1	2JS-F7481-00	TABLERO DE APOYAPIE BOARD, FOOTREST	1				
2	97707-50016	TORNILLO SCREW, TRUSS HEAD TAPPING	2				
3	90183-05816	TUERCA DE RESORTE NUT, SPRING	1				
4	90109-06043	PERNO BOLT	4				
5	5HK-F7475-00	TAPA 1 CAP 1	4				
6	24P-F7111-20	PUNTAL PRINCIPAL STAND, MAIN	1				
7	5S9-F7114-01	TOPE DE PUNTAL PRINCIPAL STOPPER, MAIN STAND	1				
8	5ML-F7117-00	PERNO DE PUNTAL PRINCIPAL BOLT, MAIN STAND	1				
9	95604-08200	TUERCA DE AUTO-CIERRE NUT, U FLANGE	1				
10	90201-08810	ARANDELA PLANA WASHER, PLATE	1				
11	5ML-F7121-00	BUJE BUSH	2				
12	5ML-F7113-00	COLLAR DE PUNTAL PRINCIPAL COLLAR, MAIN STAND	1				
13	90506-40800	RESORTE DE TENSION SPRING, TENSION	1				
14	90506-20803	RESORTE DE TENSION SPRING, TENSION	1				
15	90445-21815	TUBO HOSE	1				
16	5SU-F7254-01	GANCHO HOOK	1				
17	24P-F7311-00	PUNTAL LATERAL STAND, SIDE	1				
18	90109-10005	PERNO BOLT	1				
19	90185-10110	TUERCA AUTOBLOCANTE NUT, SELF-LOCKING	1				
20	90506-26803	RESORTE DE TENSION SPRING, TENSION	1				
21	BA4-F1747-00	AMORTIGUADOR DAMPER	4				



BA51261-S250

FIG. 25 PATA PROTEGIDA

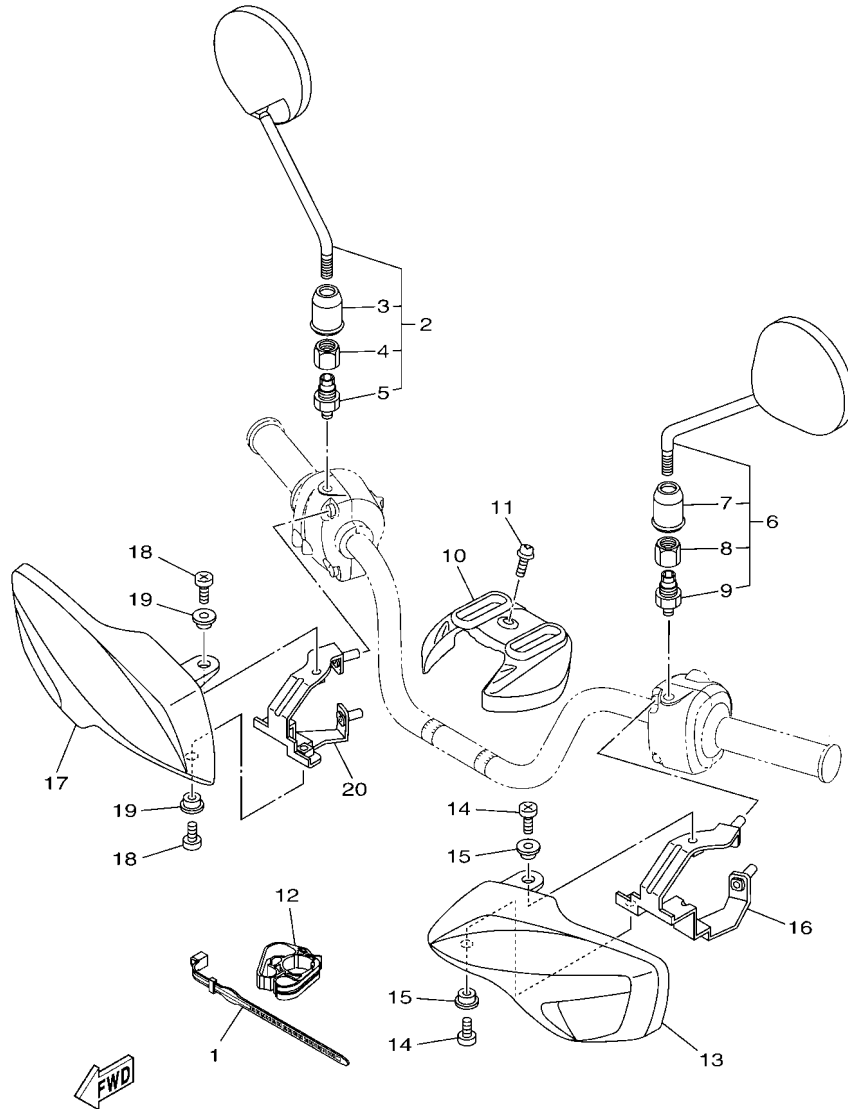
LEG SHIELD

REF. N°	CODIGO N° PART NO.	DESCRIPCION DESCRIPTION	BA51		OBSERVACIONES REMARKS
1	BA4-F8311-00-P3	PROTECCION DE PATA 1 LEG SHIELD 1	1		UR PARA MBL2 UR FOR MBL2
	BA4-F8311-00-P2	PROTECCION DE PATA 1 LEG SHIELD 1	1		UR PARA BWC1 UR FOR BWC1
	BA4-F8311-00-P4	PROTECCION DE PATA 1 LEG SHIELD 1	1		UR PARA DPBMC UR FOR DPBMC
2	90183-06813	TUERCA DE RESORTE NUT, SPRING	4		
3	97707-50016	TORNILLO SCREW, TRUSS HEAD TAPPING	2		
4	2JS-F8300-00	PROTECCION DE PATA COMPLETA LEG SHIELD ASSY	1		
5	90169-05001	TORNILLO TAPPING SCREW	4		
6	90183-05816	TUERCA DE RESORTE NUT, SPRING	2		
7	BA4-F1568-00	ETIQUETA DE PRECAUCION LABEL, WARNING	1		
8	BA5-F8328-00	EMBLEMA EMBLEM	1		UR PARA MBL2 UR FOR MBL2
	BA5-F8328-10	EMBLEMA EMBLEM	1		UR PARA BWC1 UR FOR BWC1
	BA5-F8328-20	EMBLEMA EMBLEM	1		UR PARA DPBMC UR FOR DPBMC
9	BA5-F8338-00	EMBLEMA EMBLEM	1		UR PARA MBL2 UR FOR MBL2
	BA5-F8338-10	EMBLEMA EMBLEM	1		UR PARA BWC1 UR FOR BWC1
	BA5-F8338-20	EMBLEMA EMBLEM	1		UR PARA DPBMC UR FOR DPBMC
10	58P-F8315-50	EMBLEMA EMBLEM	2		UR PARA MBL2 UR FOR MBL2
	58P-F8315-60	EMBLEMA EMBLEM	2		UR PARA BWC1 UR FOR BWC1
	58P-F8315-30	EMBLEMA EMBLEM	2		UR PARA DPBMC UR FOR DPBMC
11	5FM-F8349-00	TAPA CAP	1		
12	1CF-F8379-00	GANCHO HOOK	1		
13	90109-068A0	PERNO BOLT	1		
14	BA4-F8345-00-P2	MOLDURA 1 MOLE 1	1		NMM NMM
15	90520-01801	EQUILIBRIO, CUBIERTA DAMPER, PLATE	1		
16	5ML-F838N-01	CONDUCTO 1 DUCT 1	1		
17	BA4-F838R-00	CONDUCTO 2 DUCT 2	1		
18	BA4-F1557-00	CONDUCTO DE AIRE DUCT, AIR	1		
19	5CA-F1823-20	GRAMPA DE MANGUERA CLAMP, HOSE	2		



FIG. 26 BOVEDA 1

COWLING 1



BA51261-S260

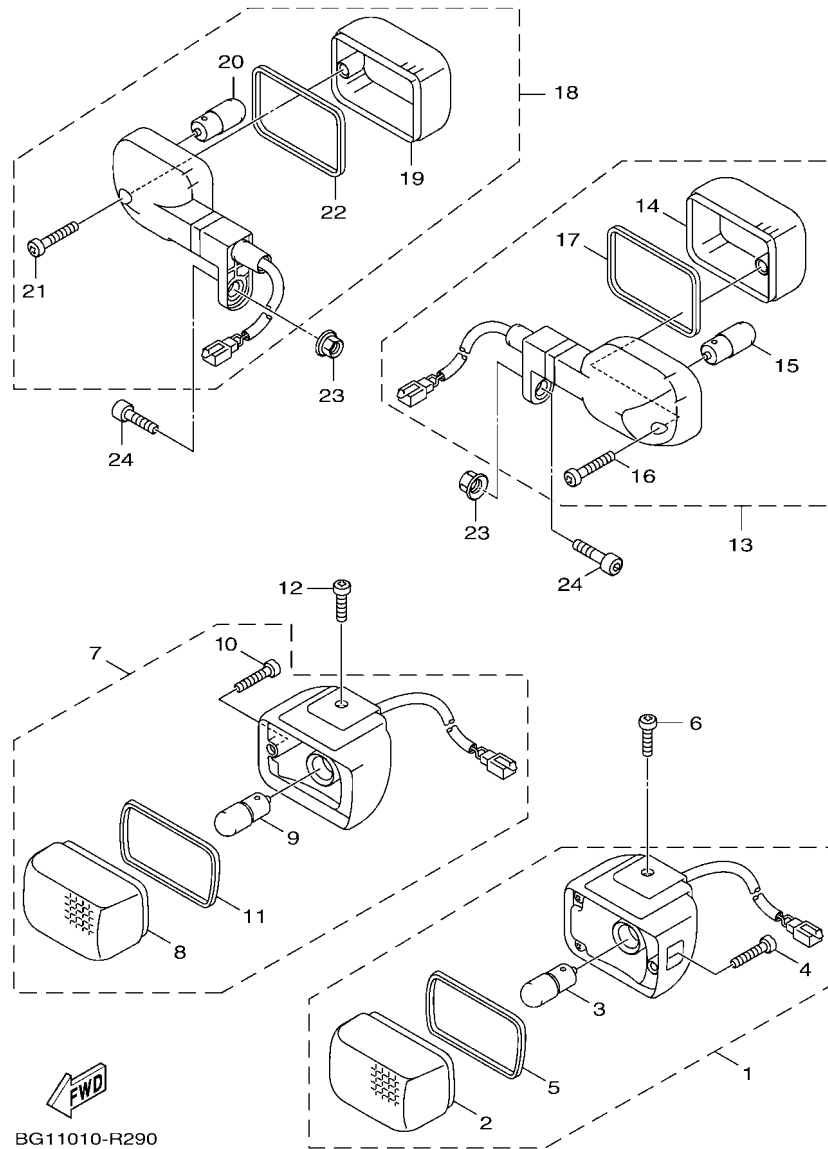
REF. N°	CODIGO N° PART NO.	DESCRIPCION DESCRIPTION	BA51				OBSERVACIONES REMARKS
1	37C-H3936-10	BANDA DE CABLE DE INTERRUPTOR BAND, SWITCH CORD	1				
2	5S9-F6290-01	ESPEJO COMPLETO (DERECHO) REAR VIEW MIRROR ASSY (RIGHT)	1				
3	5FA-F629T-00	.FUNDA 1 .BOOT 1	1				
4	5FA-F6294-00	.TUERCA 1 .NUT 1	1				
5	5FA-F6356-01	.PERNO DE AJUSTE .BOLT, ADJUSTING	1				
6	5S9-F6280-01	ESPEJO COMPLETO (IZQUIERDO) REAR VIEW MIRROR ASSY (LEFT)	1				
7	5FA-F629T-00	.FUNDA 1 .BOOT 1	1				
8	5FA-F6294-00	.TUERCA 1 .NUT 1	1				
9	5FA-F6386-01	.PERNO DE AJUSTE .BOLT, ADJUSTING	1				
10	2JS-F6143-00	CUBIERTA DE MANUBRIO SUPERIOR1 COVER, HANDLE UPPER 1	1				
11	90159-05820	TORNILLO CON VALONA SCREW, WITH WASHER	1				
12	2JS-F627E-00	GRAMPA CLAMP, WIRE	1				
13	58P-F6141-10	GUARDA ESCOBILLA 1 GUARD, BRUSH 1	1				
14	98907-05014	TORNILLO DE LIGAR SCREW, BIND	2				
15	90387-06868	ESPACIADOR COLLAR	2				
16	5S9-F612K-10	SOPORTE 2 BRKT 2	1				
17	58P-F6142-10	GUARDA ESCOBILLA 2 GUARD, BRUSH 2	1				
18	98907-05014	TORNILLO DE LIGAR SCREW, BIND	2				
19	90387-06868	ESPACIADOR COLLAR	2				
20	5S9-F612L-10	SOPORTE 3 BRACKET 3	1				





FIG. 29 LUZ DE DESTELLADOR

FLASHER LIGHT



BG11010-R290

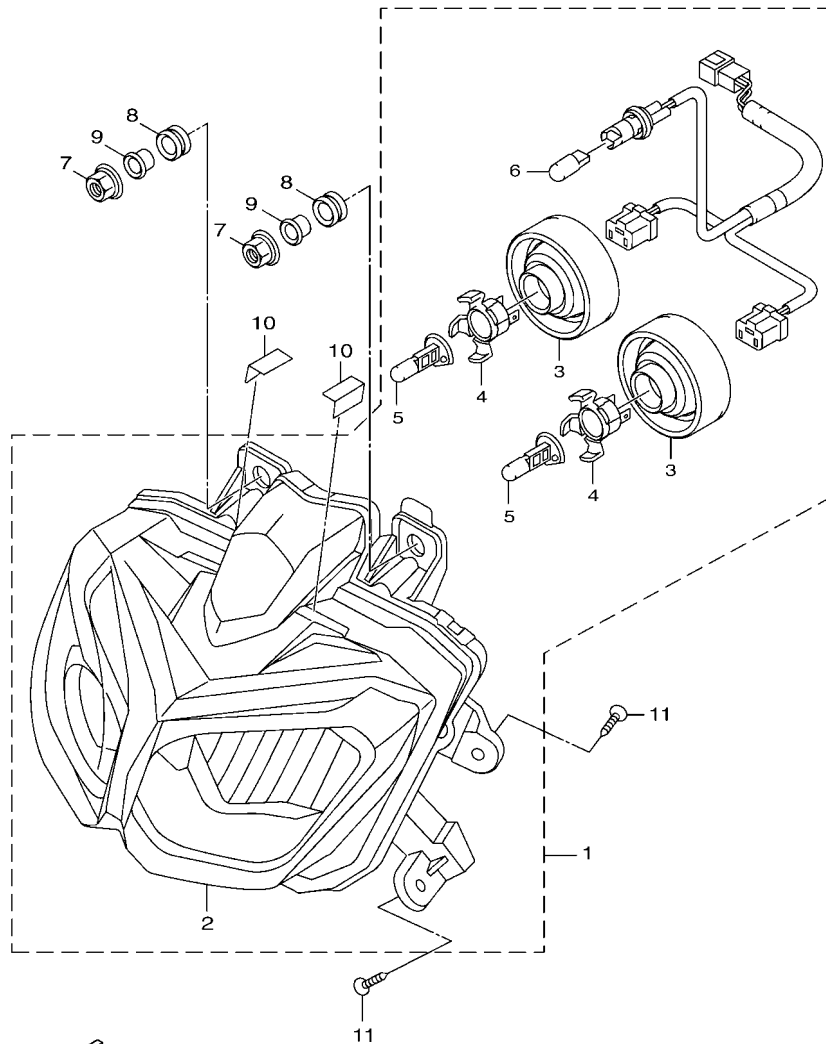
REF. N°	CODIGO N° PART NO.	DESCRIPCION DESCRIPTION	BA51				OBSERVACIONES REMARKS
1	5S9-H3310-41	DESTELLADOR DE LUZ DELANT. FRONT FLASHER LIGHT ASSY 1	1				
2	5S9-H3312-30	.LENTE DE DESTELLADOR .LENS, FLASHER	1				
3	5SK-H3311-00	.BOMBILLA (12V-10W) .BULB, FLASHER (12V-10W)	1				
4	5S9-H3333-00	.TORNILLO ACCESORIO DE LENTE .SCREW, LENS FITTING	1				
5	5S9-H3313-00	.EMPAQUE DE LENTE DESTELLADOR .GASKET, FLASHER LENS	1				
6	92012-05010	PERNO BOLT, BUTTON HEAD	1				
7	5S9-H3320-41	DESTELLADOR DE LUZ DELANT. FRONT FLASHER LIGHT ASSY 2	1				
8	5S9-H3312-30	.LENTE DE DESTELLADOR .LENS, FLASHER	1				
9	5SK-H3311-00	.BOMBILLA (12V-10W) .BULB, FLASHER (12V-10W)	1				
10	5S9-H3333-00	.TORNILLO ACCESORIO DE LENTE .SCREW, LENS FITTING	1				
11	5S9-H3313-00	.EMPAQUE DE LENTE DESTELLADOR .GASKET, FLASHER LENS	1				
12	92012-05010	PERNO BOLT, BUTTON HEAD	1				
13	2JS-H3330-00	DESTELLADOR DE LUZ TRAS.COMPL. REAR FLASHER LIGHT ASSY 1	1				
14	2JS-H3332-00	.LENTE DE DESTELLADOR .LENS, FLASHER	1				
15	5SK-H3311-00	.BOMBILLA (12V-10W) .BULB, FLASHER (12V-10W)	1				
16	5S9-H3333-00	.TORNILLO ACCESORIO DE LENTE .SCREW, LENS FITTING	1				
17	5S9-H3313-00	.EMPAQUE DE LENTE DESTELLADOR .GASKET, FLASHER LENS	1				
18	2JS-H3340-00	DESTELLADOR DE LUZ TRAS.COMPL. REAR FLASHER LIGHT ASSY 2	1				
19	2JS-H3332-00	.LENTE DE DESTELLADOR .LENS, FLASHER	1				
20	5SK-H3311-00	.BOMBILLA (12V-10W) .BULB, FLASHER (12V-10W)	1				
21	5S9-H3333-00	.TORNILLO ACCESORIO DE LENTE .SCREW, LENS FITTING	1				
22	5S9-H3313-00	.EMPAQUE DE LENTE DESTELLADOR .GASKET, FLASHER LENS	1				
23	95707-06500	TUERCA DE BRIDA NUT, FLANGE	2				
24	90110-06852	TORNILLO ALLEN BOLT, HEXAGON SOCKET HEAD	2				





FIG. 31 FARO DELANTERO

HEADLIGHT

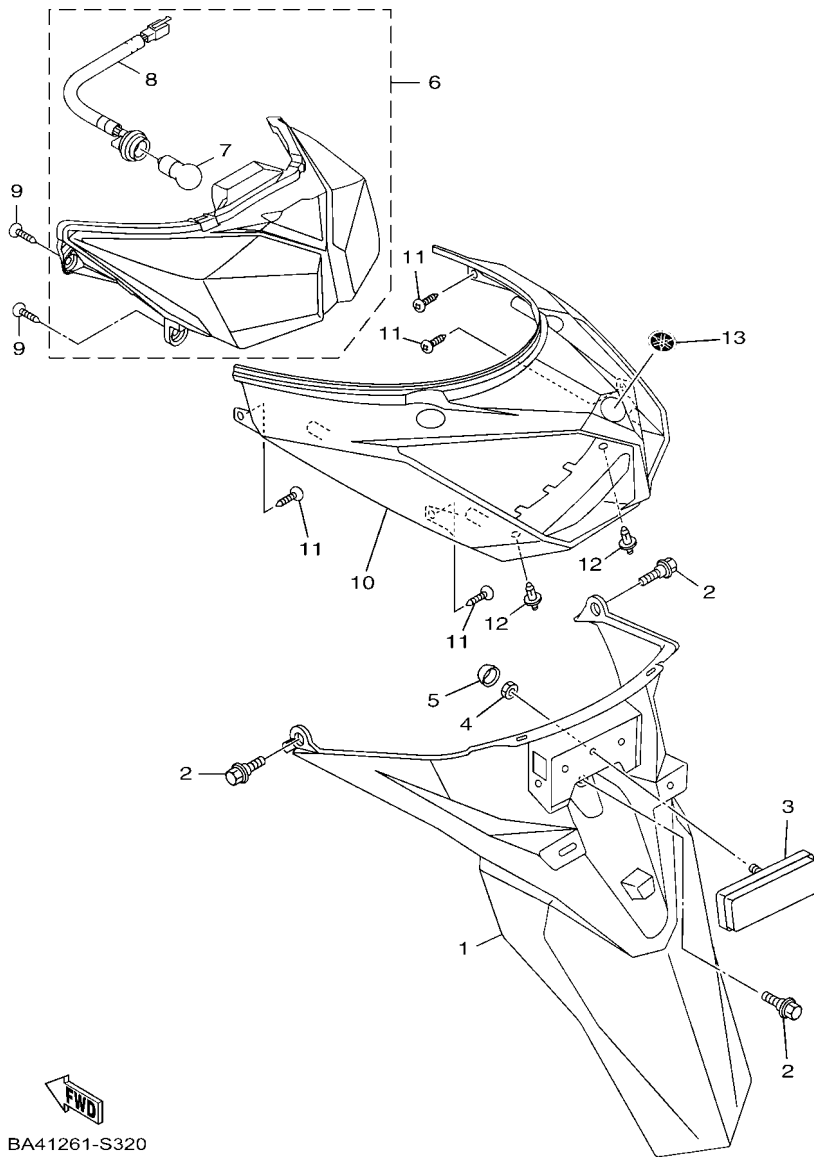


2JS1414-P310

REF. N°	CODIGO N° PART NO.	DESCRIPCION DESCRIPTION	BA51				OBSERVACIONES REMARKS
1	2JS-H4310-00	UNIDAD DE FARO DELANTERO COMPL HEADLIGHT UNIT ASSY	1				
2	2JS-H430A-00	.UNIDAD DE FARO DELANTERO COMPL .HEADLIGHT UNIT ASSY	1				
3	2JS-H4396-00	.CUBIERTA .COVER	2				
4	2JS-H411M-00	.ENCASTRE COMPLETO .SOCKET ASSY	2				
5	2JS-H4314-00	.BOMBILLA (12V-5.5W) .BULB, HEADLIGHT (12V-5.5W)	2				
6	5FM-H4347-00	.BOMBILLA (12V-5W) .BULB (12V-5W)	1				
7	95702-06500	TUERCA DE BRIDA NUT, FLANGE	2				
8	90480-13398	TAPON GROMMET	2				
9	90387-067N5	ESPACIADOR COLLAR	2				
10	90520-01801	EQUILIBRIO, CUBIERTA DAMPER, PLATE	2				
11	90119-06821	TORNILLO CON ARANDELA BOLT, WITH WASHER	4				

FIG. 32 LUZ DE COLA

TAILLIGHT



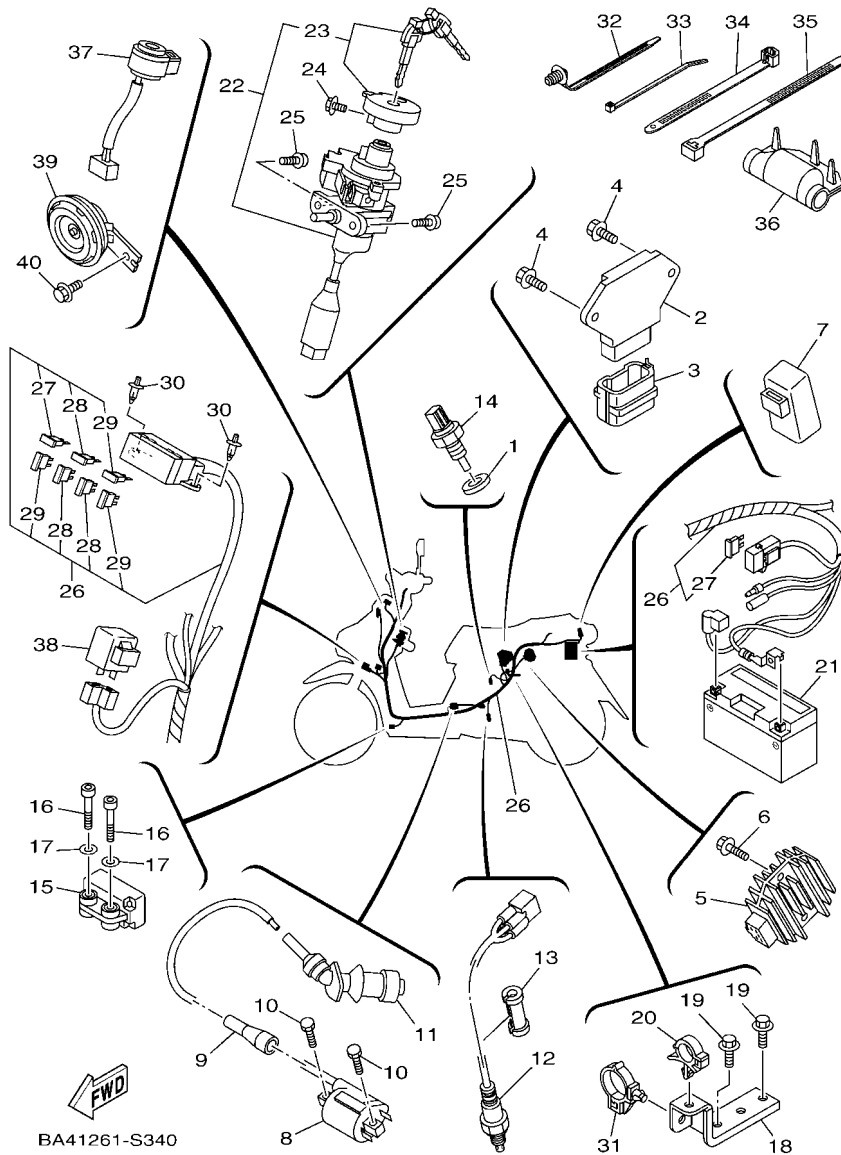
FWD  
BA41261-S320

REF. N°	CODIGO N° PART NO.	DESCRIPCION DESCRIPTION	BA51	OBSERVACIONES REMARKS
1	2JS-F1685-00	SOPORTE DE LICENCIA BRACKET, LICENSE	1	
2	90109-063F1	PERNO BOLT	3	
3	46P-H5130-00	REFLECTOR TRASERO COMPLETO REAR REFLECTOR ASSY	1	
4	95707-05300	TUERCA DE BRIDA NUT, FLANGE	1	
5	3B3-H411V-00	TAPA CAP	1	
6	2JS-H4700-00	FARO TRASERO COMPLET. TAILLIGHT ASSY	1	
7	5ML-H4714-00	.BOMBILLA (12V-P21/5W) .BULB (12V-P21/5W)	1	
8	2JS-H473A-00	.CABLE COMPLETA .CORD ASSY	1	
9	97707-50016	TORNILLO SCREW, TRUSS HEAD TAPPING	4	
10	2JS-H4716-00	CUBIERTA DE FARO TRASERO COVER, TAILLIGHT	1	
11	97707-50016	TORNILLO SCREW, TRUSS HEAD TAPPING	4	
12	90269-06803	REMACHE RIVET	2	
13	BA4-F175C-00	MARCA TUNING FORK MARK	1	



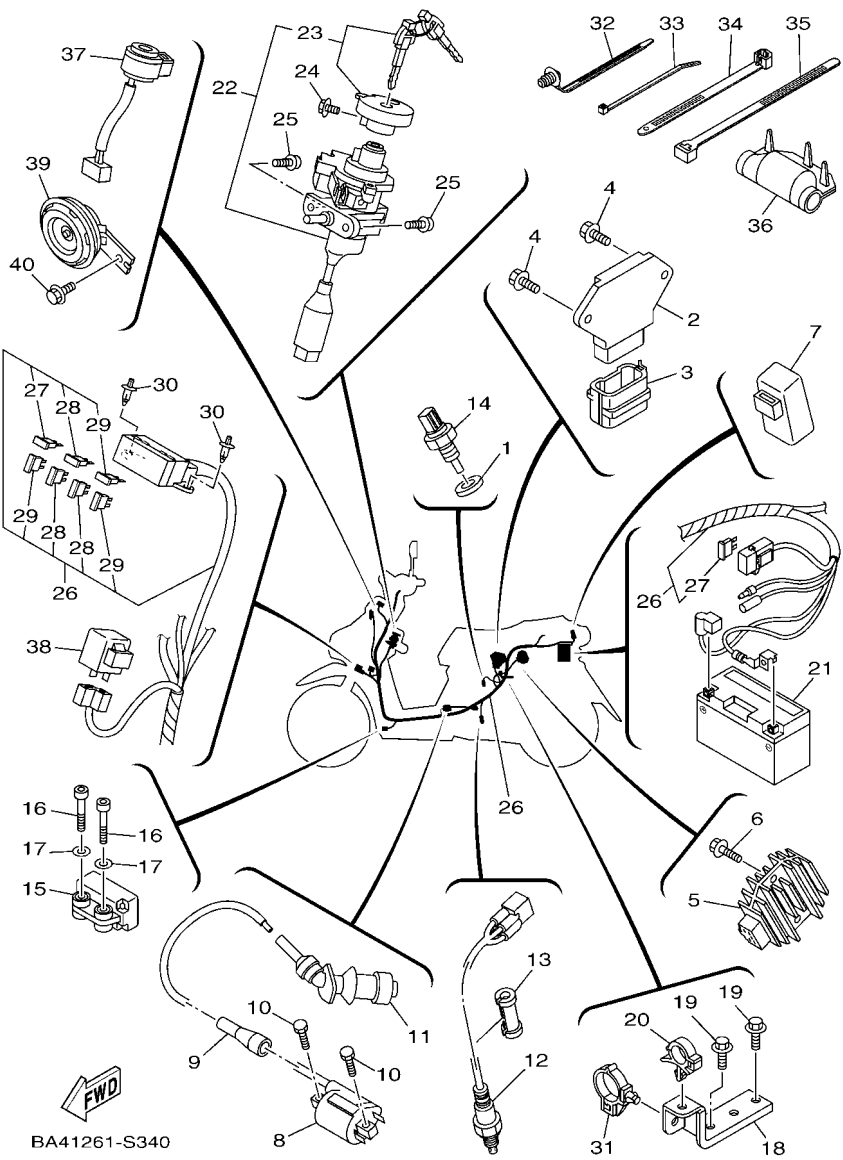
FIG. 34 EQUIPO ELECTRICO 1

ELECTRICAL 1



BA41261-S340

REF. N°	CODIGO N° PART NO.	DESCRIPCION DESCRIPTION	BA51				OBSERVACIONES REMARKS
1	90430-10802	JUNTA GASKET	1				
2	BA4-H591A-00	UNIDAD CONTROL ENGINE CONTROL UNIT ASSY	1				
3	2JS-H1128-00	GRAMPA CLAMP	1				
4	95807-06014	TORNILLO BOLT, FLANGE	2				
5	5ML-H1960-00	RECTIFICADOR Y REGULADOR RECTIFIER & REGULATOR ASSY	1				
6	95807-06020	TORNILLO BOLT, FLANGE	2				
7	5WC-H1940-00	CONJUNTO ARRANCADOR RELEVO STARTER RELAY ASSY	1				
8	2JS-H2310-00	BOBINA DE ENCENDIDO COMPLETA IGNITION COIL ASSY	1				
9	1CE-H2373-00	SELLO DE CABLE ALTA TENSION SEAL, HIGH TENSION CORD	1				
10	95023-06020	TORNILLO BOLT	2				
11	1P5-H2370-11	TAPON DE BUJIA COMPLT PLUG CAP ASSY	1				
12	2EB-H592A-00	SENSOR SENSOR, OXYGEN	1				
13	2EB-H5833-00	TAPON GROMMET, WIRE	1				
14	4P9-83591-00	UNIDAD TERMOSTATO THERMO UNIT	1				
15	32P-H2576-00	SENSOR ANGULO DE INCLINATION SENSOR, LEAN ANGLE	1				
16	91312-04025	TORNILLO BOLT	2				
17	90201-04027	ARANDELA PLANA WASHER, PLATE	2				
18	2JS-E546C-00	SOPORTE HOLDER	1				
19	97527-06512	PERNO CON ARANDELA BOLT, WITH WASHER	2				
20	90464-16803	BRIDA CLAMP	1				
21	52S-H2100-01	BATERIA COMPLETA (GT7B-4) BATTERY ASSY (GT7B-4)	1				
22	2JS-H2501-11	LLAVE DE IGNICION COMPLT MAIN SWITCH STEERING LOCK	1				
23	2JS-WH250-10-A0	.OBTURADOR Y LLAVE EN BLANCO .SHUTTER & BLANK KEY	1				UR
	2JS-WH250-10-C0	.OBTURADOR Y LLAVE EN BLANCO .SHUTTER & BLANK KEY	1				UR
24	90119-05805	TORNILLO CON ARANDELA BOLT, WITH WASHER	1				UR
25	98502-06014	TORNILLO SCREW, PAN HEAD	2				
26	2JS-H2590-01	CONJUNTO DE CABLES WIRE HARNESS ASSY	1				



BA41261-S340

FIG. 34 EQUIPO ELECTRICO 1

ELECTRICAL 1

REF. N°	CODIGO N° PART NO.	DESCRIPCION DESCRIPTION	BA51				OBSERVACIONES REMARKS
27	5MH-H2151-00	.FUSIBLE (20A) .FUZE (20A)	2				
28	1P5-H2151-10	.FUSIBLE (10A) .FUZE (10A)	3				
29	5ML-H2151-20	.FUSIBLE (7.5A) .FUZE (7.5A)	3				
30	90269-06803	REMACHE RIVET	2				
31	90464-30804	BRIDA CLAMP	2				
32	90464-30802	BRIDA CLAMP	2				
33	90464-40801	BRIDA CLAMP	1				
34	90464-12812	BRIDA CLAMP	1				
35	90464-20809	BRIDA CLAMP	1				
36	2TC-H252U-00	CUBIERTA COVER	1				
37	3XY-H3390-02	ALAR AUDIO PILOT ASSY	1				
38	52S-H3350-00	RELE DE DESTELLADOR COMPL. FLASHER RELAY ASSY	1				
39	10B-H3371-00	BOCINA HORN	1				
40	95807-06010	TORNILLO BOLT, FLANGE	1				

INDICE NUMERICO  
NUMERICAL INDEX

CODIGO Nº PART NO.	REF. Nº	CODIGO Nº PART NO.	REF. Nº	CODIGO Nº PART NO.	REF. Nº	CODIGO Nº PART NO.	REF. Nº	CODIGO Nº PART NO.	REF. Nº	CODIGO Nº PART NO.	REF. Nº	CODIGO Nº PART NO.	REF. Nº
5ML-11133-10	1 - 2	5ML-E2668-00	4 - 8	5CA-E5371-00	8 - 3	3UH-F1481-00	12 - 4	2JS-F3141-00	16 - 31	1DB-F414G-01	17 - 5		
5ML-11134-10	1 - 3	2JS-E2682-00	4 - 15	5ML-E5404-00	8 - 42	5ML-F1481-00	12 - 12	2JS-F3142-00	16 - 5	2JS-F4280-00	17 - 20		
5VU-24135-00	17 - 7	1P3-E3300-00	5 - 1	5ML-E5404-00	8 - 41	5S9-F1482-00	12 - 8		16 - 23	2JS-F4316-00	17 - 15		
4P9-83591-00	34 - 14	1P3-E3318-00	5 - 3	2UB-E5411-00	8 - 21	2JS-F1511-00	13 - 1	4C6-F3145-00	16 - 11	2JS-F4317-00	17 - 17		
2JS-E1102-00	1 - 1	4D0-E3324-00	2 - 7	5ML-E5417-00	8 - 30	2JS-F1521-00	13 - 7		16 - 29	2JS-F4318-00	17 - 28		
5ML-E1111F-00	3 - 23	1P3-E3325-00	5 - 2	2JS-E5421-00	8 - 17	5ML-F1544-01	12 - 10	4C6-F3147-00	16 - 14	1SH-F4491-00	17 - 4		
5ML-E1145-00	3 - 14	1P3-E3362-00	5 - 4	5ML-E5422-00	8 - 25	2JS-F1552-00	13 - 4		16 - 32	2JS-F4494-00	17 - 29		
4CW-E1155-00	1 - 10	1P3-E3364-00	5 - 5	2UB-E5451-00	8 - 22	BA4-F1557-00	25 - 18	4C6-F3151-00	16 - 7	1MS-F4610-11	17 - 25		
5ML-E1160-00	1 - 6	5ST-E3365-00	5 - 6	5ML-E5453-00	8 - 33	2JS-F1561-00	12 - 19		16 - 25	2JS-F467E-00	17 - 8		
5ML-E1165-00	1 - 8	5ML-E3411-00	5 - 9	5ML-E5455-00	8 - 28	BA4-F1568-00	25 - 7	4P9-F3153-00	16 - 42	BA4-F4726-00	18 - 3		
5ML-E1181-00	1 - 18	5ML-E3416-00	8 - 12	5S9-E5461-00	8 - 18	2JS-F162H-00	12 - 20	4P9-F3154-00	16 - 17	BA4-F4730-10	18 - 1		
5ML-E1185-00	1 - 7	5ML-E3452-00	2 - 5	2JS-E546C-00	34 - 18	5CA-F1639-00	13 - 10		16 - 35	2JS-F473R-00	18 - 6		
5ML-E1186-00	1 - 13	4P9-E3556-00	6 - 9	5ML-E5472-00	8 - 45	BA5-F1668-00	18 - 11	4P9-F3155-00	16 - 16	1P3-F4747-01	12 - 26		
5ML-E1311-20	1 - 22	3KW-E3569-00	4 - 3	4DM-E5481-00	8 - 48	2JS-F1685-00	32 - 1		16 - 34	2JS-F475M-00	18 - 2		
5ML-E1351-00	1 - 23	4P9-E3575-00	6 - 15	5ML-E5481-00	8 - 24	2JS-F1711-00	14 - 1	4P9-F3157-00	16 - 12	5ML-F4780-00	18 - 12		
5ML-E1391-00	1 - 27	2EB-E3585-00	6 - 1	5CA-E5521-00	9 - 7	BA4-F1721-10-P2	14 - 3		16 - 30	2JS-F478E-00	18 - 14		
5ML-E1392-00	1 - 28	4P9-E3595-01	6 - 10	5S9-E5524-00	9 - 1	BA4-F1721-10-P4	14 - 3	4P9-F3158-00	16 - 9	BA5-F4842-00-33	18 - 9		
2JS-E1400-00	2 - 1	1MS-E3750-00	6 - 14	5S9-E5532-00	9 - 9	BA4-F1721-10-P5	14 - 3		16 - 27	2JS-F5168-00-35	19 - 1		
4C6-E1603-00	2 - 12	5ML-E3769-00	8 - 40	5LW-E5538-00	9 - 3	BA4-F1731-10-P2	14 - 7	4P9-F3171-00	16 - 8	5S9-F5181-00	19 - 9		
58P-E1631-00	2 - 9	2EB-E3770-00	6 - 2	5TY-E5570-01	9 - 4	BA4-F1731-10-P4	14 - 7		16 - 26	5ML-F5183-00	19 - 2		
53B-E1633-00	2 - 10	1SH-E3907-10	17 - 2	5TY-E5645-00	9 - 11	BA4-F1731-10-P5	14 - 7	4P9-F3181-00	16 - 10	2JS-F5338-00-35	21 - 1		
5LW-E1651-10	2 - 4	54P-E3938-00	6 - 3	5S9-E5650-00	9 - 5	BA4-F1747-00	24 - 21		16 - 28	5S9-F5715-00	23 - 3		
5ML-E1681-00	2 - 2	2JS-E3971-02	17 - 9	2JS-E6111-00	10 - 2	BA4-F175C-00	25 - 25	4P9-F318X-00	16 - 6		23 - 20		
5ML-E2111-00	3 - 1	1MS-E4137-00	6 - 24	2JS-E6611-00	10 - 26		32 - 13		16 - 24	2JS-F580T-20	20 - 3		
2JS-E2113-00	3 - 4	54P-E4137-00	6 - 4	2JS-E6620-01	10 - 23	BA5-F1783-00	14 - 11	2JS-F3191-00	16 - 18	2JS-F580W-20	21 - 8		
4C6-E2117-00	3 - 6	54P-E4147-00	6 - 5	4CW-E6626-00	10 - 24	BA5-F1783-10	14 - 11		16 - 36	2JS-F582T-00	20 - 1		
5WG-E2118-00	3 - 5	5CA-E4147-00	6 - 6	2JS-E7211-00	11 - 6	BA5-F1783-20	14 - 11	4C6-F3192-00	16 - 19	2JS-F582W-00	21 - 4		
5ML-E2119-00	3 - 3	4P9-E4239-00	6 - 11	2JS-E7410-00	11 - 1	BA5-F1784-00	14 - 12		16 - 37	2JS-F5852-00	23 - 6		
5ML-E2121-00	3 - 2	BA4-E4410-00	6 - 16	5S9-E7421-00	11 - 5	BA5-F1784-10	14 - 12	2JS-F3340-00	16 - 38		23 - 23		
1P3-E2151-00	3 - 7	2JS-E4413-00	6 - 7	2JS-E7611-00	10 - 14	BA5-F1784-20	14 - 12	1CE-F3346-00	16 - 41	2JS-F5854-00	23 - 4		
5HK-E2156-00	3 - 11	2JS-E4422-00	6 - 21	2JS-E7620-00	10 - 5	58P-F1823-00	12 - 30	4C6-F3411-10	16 - 40		23 - 21		
3B3-E2157-00	3 - 26	1MS-E443E-00	6 - 23	5ML-E7623-21	10 - 8	5CA-F1823-20	25 - 19	4C6-F3412-00	16 - 44	2JS-F585B-00	23 - 5		
5FM-E2159-00	3 - 9	2JS-E443G-00	6 - 25	5ML-E7632-00	10 - 7	2JS-F2171-00	15 - 1	4C6-F3413-00	16 - 47		23 - 22		
1P3-E2161-00	3 - 8	2JS-E4451-00	6 - 18	2JS-E7641-10	10 - 13	BA4-F2210-00	15 - 10	4C6-F3414-00	16 - 46	3GF-F5867-00	23 - 8		
2JS-E2170-00	3 - 12	2JS-E4452-00	6 - 20	4CW-E7653-00	10 - 9	4X6-F2216-00	8 - 2	41D-F3415-00	16 - 53		23 - 25		
5LW-E2176-00	3 - 13	2JS-E4461-00	6 - 19	2JS-E7664-00	10 - 20		15 - 9	4C6-F3416-00	16 - 49	BA4-F5870-00	23 - 1		
5ML-E2210-00	3 - 19	BA6-E4610-00	7 - 1	2JS-E7670-00	10 - 17	BA4-F2220-00	15 - 11	4VP-F3418-00	16 - 52	BA4-F5870-10	23 - 18		
4DH-E2213-01	3 - 21	1MS-E4613-00	7 - 10	2JS-E7684-00	10 - 22	2JS-F3100-00	16 - 1	4C6-F341D-00	16 - 48	2JS-F5872-00	23 - 15		
5ML-E2231-00	3 - 17	BF9-E4708-00	7 - 4	BA4-F110F-00	12 - 31	2JS-F3102-00	16 - 2	4C6-F341E-00	16 - 45	2JS-F5873-00	23 - 32		
5UA-E2232-00	3 - 20	4CW-E4766-00	7 - 5	BA4-F110G-00	12 - 29	2JS-F3103-00	16 - 20	BA4-F3441-00-35	22 - 4	2JS-F5875-00	16 - 59		
5ML-E2241-00	3 - 18	2JS-E4987-00	1 - 24	BA4-F1110-10	12 - 1	2JS-F3110-00	16 - 4	BA4-F3442-00-35	22 - 3	2JS-F5875-10	16 - 60		
2JS-E2611-00	4 - 10	5ML-E5113-00	8 - 38	1P3-F112K-30	12 - 21		16 - 22	2JS-F3461-00	22 - 2	2JS-F5876-00	16 - 62		
2JS-E262H-00	4 - 17	5ML-E5138-00	8 - 5	2JS-F116M-00	12 - 23	4P9-F3113-00	16 - 15	3KW-F3462-00	16 - 39	2JS-F5876-10	16 - 63		
5ML-E2651-00	4 - 1	5ML-E5158-00	8 - 26	5ML-F117G-00	12 - 3		16 - 33	1MH-F3469-00	22 - 6	2JS-F587A-00	23 - 39		
4C6-E2652-00	4 - 4	5ML-E5191-00	8 - 27		18 - 20	2JS-F3126-00	16 - 3	BA4-F4110-10	17 - 1	2JS-F587A-10	23 - 41		
5ML-E2653-01	4 - 12	5ML-E5351-20	5 - 8	2JS-F1415-00	12 - 16	10B-F312G-00	16 - 43	1DK-F4135-00	17 - 13	2JS-F5886-00	12 - 34		
5ML-E2658-00	4 - 7	5S9-E5362-00	8 - 39	5S9-F1420-00	12 - 2	2JS-F3136-00	16 - 21	2JS-F4135-00	17 - 11	2JS-F5887-00	23 - 36		
5ML-E2659-00	4 - 2	4Y4-E5363-00	8 - 15	5ML-F1480-10	12 - 7	2JS-F3141-00	16 - 13	2JS-F413U-00	17 - 27	2JS-F5887-10	23 - 37		

INDICE NUMERICO  
NUMERICAL INDEX

CODIGO Nº PART NO.	REF. Nº	CODIGO Nº PART NO.	REF. Nº	CODIGO Nº PART NO.	REF. Nº	CODIGO Nº PART NO.	REF. Nº	CODIGO Nº PART NO.	REF. Nº	CODIGO Nº PART NO.	REF. Nº
2JS-F588G-00	23 - 42	58P-F8315-30	25 - 10	5S9-H3313-00	29 - 5	BA4-W0041-00	23 - 19	90119-06821	31 - 11	90201-108A3	9 - 8
2JS-F5919-00	20 - 10	58P-F8315-50	25 - 10		29 - 11	2JS-W0045-00	20 - 7	90119-06857	4 - 11	90201-120A5	10 - 11
2JS-F5919-10	20 - 11	58P-F8315-60	25 - 10		29 - 17	2JS-W0046-00	21 - 12	90119-06875	17 - 3	90201-12172	8 - 50
2JS-F5919-20	21 - 15	BA5-F8328-00	25 - 8		29 - 22	5S9-W0047-00	21 - 10	90119-068B2	17 - 21	90201-12688	27 - 5
2JS-F5919-30	21 - 16	BA5-F8328-10	25 - 8	5S9-H3320-41	29 - 7	5NW-W0047-10	20 - 5	90119-08876	18 - 10	90201-15803	11 - 3
2JS-F5927-00	20 - 8	BA5-F8328-20	25 - 8	2JS-H3330-00	29 - 13	2JS-W0048-00	20 - 6	90149-08814	20 - 2	90201-15831	11 - 2
	21 - 13	BA5-F8338-00	25 - 9	2JS-H3332-00	29 - 14		21 - 11		21 - 5	90201-16801	10 - 12
2JS-F5937-00	20 - 9	BA5-F8338-10	25 - 9		29 - 19	2JS-W0057-00	20 - 4	90154-06826	8 - 44	90201-220J8	21 - 7
	21 - 14	BA5-F8338-20	25 - 9	5S9-H3333-00	29 - 4	2JS-W0057-10	21 - 9	90154-06827	6 - 22	90202-15803	12 - 11
BA4-F6111-00	22 - 1	BA4-F8345-00-P2	25 - 14		29 - 10	BA4-WE440-00	6 - 17		8 - 47	90202-26142	16 - 51
1DK-F6124-00	22 - 12	5FM-F8349-00	25 - 11		29 - 16	2JS-WE511-00	8 - 1	90155-04802	17 - 26	90241-10015	18 - 5
5S9-F612K-10	26 - 16	5ML-F836U-00	12 - 14		29 - 21	5S9-WE512-00	8 - 4	90159-05820	26 - 11	90269-06803	14 - 5
5S9-F612L-10	26 - 20	1CF-F8379-00	25 - 12	2JS-H3340-00	29 - 18	2JS-WE766-01	10 - 16	90159-06813	14 - 15		14 - 9
58P-F6141-10	26 - 13	5ML-F838N-01	25 - 16	52S-H3350-00	34 - 38	2JS-WH250-10-A0	34 - 23		14 - 19		32 - 12
58P-F6142-10	26 - 17	BA4-F838R-00	25 - 17	10B-H3371-00	34 - 39	2JS-WH250-10-C0	34 - 23	90169-05001	25 - 5		34 - 30
2JS-F6143-00	26 - 10	BA4-F838U-00	12 - 33	3XY-H3390-02	34 - 37	2JS-XE543-00	8 - 46	90170-05800	3 - 10	90280-03045	2 - 8
5UA-F6240-00	22 - 14	2JS-F842M-00	12 - 18	2JS-H3500-40	30 - 1	2JS-XF161-00	13 - 9	90170-12800	10 - 15	90340-12802	8 - 49
5ML-F6241-01	22 - 13	2JS-H1128-00	34 - 3	2JS-H3755-10	19 - 11	90101-10875	15 - 13	90170-36279	10 - 25	90387-067N5	31 - 9
2JS-F627E-00	26 - 12	2JS-H1410-10	27 - 2	BA4-H3912-00	23 - 27	90105-06806	8 - 37	90176-06011	23 - 38	90387-06819	8 - 43
5S9-F6280-01	26 - 6	2EB-H1450-00	27 - 1	BA4-H3922-00	23 - 10	90105-06807	8 - 36		23 - 40	90387-06868	13 - 12
5S9-F6290-01	26 - 2	5S9-H1800-10	28 - 1	31U-H3936-00	22 - 11	90105-06808	8 - 8	90176-06055	12 - 35		26 - 15
5FA-F6294-00	26 - 4	3KW-H1801-00	28 - 3	37C-H3936-10	26 - 1	90105-06809	8 - 35	90176-08816	1 - 16		26 - 19
	26 - 8	5S9-H1828-00	28 - 5	41D-H3945-00	23 - 9	90105-06810	8 - 9	90179-05849	18 - 7	90387-06870	7 - 6
5FA-F629T-00	26 - 3	5S9-H183G-10	28 - 7		23 - 26	90105-06817	8 - 10	90179-12004	27 - 6	90387-068F8	13 - 3
	26 - 7	5S9-H1890-00	28 - 2	BG1-H3973-00	33 - 1	90105-06895	8 - 20	90179-14427	10 - 27	90387-068F9	4 - 6
2JS-F6301-00	22 - 15	5WC-H1940-00	34 - 7	BA4-H3975-10	33 - 4	90105-088C7	15 - 12	90179-25811	16 - 50	90387-07598	17 - 22
5FA-F6356-01	26 - 5	5ML-H1960-00	34 - 5	2JS-H3980-00	23 - 13	90105-10036	22 - 9	90183-04039	13 - 6	90387-12852	19 - 10
5FA-F6386-01	26 - 9	52S-H2100-01	34 - 21		23 - 30	90105-10638	20 - 12	90183-05816	14 - 14	90387-153N8	15 - 5
24P-F7111-20	24 - 6	2JS-H2129-01	18 - 17	2JS-H411M-00	31 - 4		21 - 17		14 - 18	90387-15813	15 - 8
5ML-F7113-00	24 - 12	BA4-H212B-00	18 - 19	3B3-H411V-00	32 - 5	90109-06043	24 - 4		24 - 3	90387-16801	10 - 10
5S9-F7114-01	24 - 7	5MH-H2151-00	34 - 27	2JS-H4144-00	25 - 22	90109-06172	14 - 16		25 - 6	90401-10805	23 - 16
52S-F7117-00	12 - 37	1P5-H2151-10	34 - 28	2JS-H430A-00	31 - 2		14 - 20		25 - 24		23 - 33
	12 - 39	5ML-H2151-20	34 - 29	2JS-H4310-00	31 - 1		18 - 22	90183-06813	25 - 2	90430-08816	8 - 14
5ML-F7117-00	24 - 8	2JS-H215B-00	18 - 21	2JS-H4314-00	31 - 5	90109-063F1	32 - 2	90185-10110	24 - 19	90430-10802	34 - 1
5ML-F7121-00	24 - 11	2JS-H2310-00	34 - 8	5FM-H4347-00	31 - 6	90109-06885	12 - 32	90185-10801	12 - 5	90445-21815	24 - 15
5SU-F7254-01	24 - 16	1P5-H2370-11	34 - 11	2JS-H4396-00	31 - 3		18 - 8		12 - 13	90446-13803	8 - 6
24P-F7311-00	24 - 17	1CE-H2373-00	34 - 9	2JS-H4700-00	32 - 6		25 - 21	90185-10814	22 - 7	90450-43805	6 - 27
2JS-F7413-00	14 - 13	2JS-H2501-11	34 - 22	5ML-H4714-00	32 - 7	90109-068A0	25 - 13		22 - 10	90450-53801	25 - 20
2JS-F7423-00	14 - 17	2TC-H252U-00	34 - 36	2JS-H4716-00	32 - 10	90109-10005	24 - 18	90185-14124	21 - 6	90450-55803	17 - 16
BA4-F7430-00	12 - 36	32P-H2576-00	34 - 15	2JS-H473A-00	32 - 8	90110-06256	6 - 13	90201-04027	34 - 17	90464-10800	4 - 5
BA4-F7440-00	12 - 38	2JS-H2590-01	34 - 26	1DK-H5111-00	16 - 56	90110-06852	29 - 24	90201-06057	7 - 8	90464-12812	34 - 34
5HK-F7475-00	24 - 5	5S9-H3310-41	29 - 1	2JS-H5112-00	16 - 54	90111-06801	7 - 9	90201-08609	1 - 15	90464-14803	19 - 12
2JS-F7481-00	24 - 1	5SK-H3311-00	29 - 3	2JS-H5122-00	16 - 55	90116-08806	1 - 5	90201-08810	24 - 10	90464-16803	17 - 10
24P-F8100-00	12 - 40		29 - 9	46P-H5130-00	32 - 3	90119-05022	17 - 30	90201-08823	22 - 8		22 - 18
2JS-F8300-00	25 - 4		29 - 15	2EB-H5833-00	34 - 13		18 - 15	90201-10118	23 - 17		23 - 35
BA4-F8311-00-P2	25 - 1		29 - 20	BA4-H591A-00	34 - 2	90119-05805	34 - 24		23 - 34		34 - 20
BA4-F8311-00-P3	25 - 1	5S9-H3312-30	29 - 2	2EB-H592A-00	34 - 12	90119-06821	13 - 2	90201-105A2	12 - 6	90464-20809	34 - 35
BA4-F8311-00-P4	25 - 1		29 - 8	BA4-W0041-00	23 - 2		13 - 5		12 - 9	90464-30802	34 - 32

INDICE NUMERICO  
NUMERICAL INDEX

CODIGO Nº PART NO.	REF. Nº	CODIGO Nº PART NO.	REF. Nº	CODIGO Nº PART NO.	REF. Nº	CODIGO Nº PART NO.	REF. Nº	CODIGO Nº PART NO.	REF. Nº	CODIGO Nº PART NO.	REF. Nº
90464-30804	34 - 31	93102-19293	8 - 31	95027-06025	23 - 14	97707-50016	32 - 11				
90464-40801	34 - 33	93102-22800	10 - 4			97707-60516	4 - 13				
90467-12052	17 - 31	93102-22843	8 - 11	95027-06025	16 - 57	97707-60520	4 - 18				
90467-13042	1 - 25	93102-32800	11 - 10	95604-08200	24 - 9	97707-60530	4 - 9				
90467-20810	17 - 19	93104-41801	10 - 18	95607-06100	23 - 11	98502-06014	34 - 25				
90468-08812	17 - 18	93106-17805	19 - 3			98502-06016	27 - 3				
90480-01326	17 - 24	93106-28809	15 - 4	95607-12200	19 - 8	98507-05020	5 - 7				
90480-12497	4 - 16	93109-21800	10 - 6	95702-06500	12 - 25	98707-04012	23 - 7				
90480-12809	7 - 7	93109-28811	15 - 3				23 - 24				
90480-12813	13 - 13	93210-09802	1 - 4			98907-05014	18 - 18				
90480-13398	31 - 8	93210-14805	8 - 16				26 - 14				
90480-18290	17 - 23	93210-15862	3 - 25	95702-08500	7 - 11		26 - 18				
90501-10312	23 - 12	93210-26668	28 - 6	95707-05300	32 - 4	98980-06020	4 - 14				
	23 - 29	93210-29800	5 - 11	95707-06500	29 - 23	99009-25400	11 - 7				
90501-16004	5 - 10	93210-29802	6 - 12	95707-10500	15 - 14	99009-42500	15 - 6				
90501-43805	10 - 21	93210-43800	10 - 19	95802-06016	18 - 13	99480-05010	8 - 34				
90506-20803	24 - 14	93210-54008	1 - 14	95807-06010	12 - 22						
90506-26803	24 - 20	93210-55669	28 - 4								
90506-40800	24 - 13	93210-71803	1 - 11								
90520-01001	12 - 28	93211-07801	8 - 32	95807-06012	16 - 64						
90520-01801	12 - 15	93306-003Y4	8 - 51								
	12 - 27	93306-201Y7	19 - 4								
	13 - 8	93306-203YS	10 - 1	95807-06014	16 - 58						
	14 - 6	93306-272X0	10 - 3								
	14 - 10	93306-272Y0	11 - 9								
	25 - 15	93306-301YA	19 - 5	95807-06016	13 - 11						
	31 - 10	93306-301YL	11 - 11	95807-06020	34 - 6						
90520-05820	18 - 16	93306-302X1	15 - 7	95817-06030	6 - 8						
91312-04025	34 - 16	93306-303Y8	11 - 8	95817-08016	3 - 15						
91312-05010	17 - 6	93306-372X2	2 - 6								
91317-05010	22 - 16	93310-450X2	9 - 2	95817-08040	7 - 13						
	22 - 17	93310-528Y9	2 - 3	95817-10040	7 - 12						
91317-05040	33 - 3	93311-315Y2	11 - 4	95822-06012	12 - 17						
	33 - 6	93315-110Y6	9 - 6	95827-08045	15 - 2						
91317-05045	33 - 2	93450-16068	2 - 11	97080-06008	7 - 3						
	33 - 5	93900-00814	19 - 7	97502-06525	28 - 8						
91317-06012	3 - 24		21 - 3	97517-06512	1 - 9						
91317-06016	3 - 22	94112-12806	19 - 6	97527-06512	34 - 19						
91317-06100	1 - 21	94113-12802	21 - 2	97607-06225	27 - 4						
91317-08025	22 - 5	94568-75094	3 - 16	97607-06230	6 - 28						
91810-14807	1 - 19	94700-00881	1 - 17	97707-40012	6 - 26						
	1 - 20	95023-06020	34 - 10	97707-50012	14 - 2						
	8 - 7	95027-06010	8 - 29	97707-50016	14 - 4						
	8 - 19	95027-06012	9 - 10								
	8 - 23		9 - 12								
92012-05010	29 - 6		30 - 2								
	29 - 12	95027-06016	1 - 26								
92990-06600	7 - 2	95027-06020	1 - 12								