

CATALOGO DE REPUESTOS

V80'00 (3NX7) COLOMBIA

YAMAHA
GENUINE
Parts & Accessories

103NX-261S1

PROLOGO

Este Catálogo de Repuestos corresponde a las piezas para el(los) modelo(s) del recuadro siguiente. Al formular el pedido de repuestos, se ruega citar este Catálogo de Repuestos y especificar correctamente los números de parte y los nombres de parte.

V80'00(3NX7)

1. Las modificaciones y agregados que se hayan realizado después de la edición de este Catálogo de Repuestos, serán anunciados en las Informaciones de Recambios Yamaha.
2. Abreviaciones
En este Catálogo de Repuestos se emplean las siguientes abreviaciones.
 "UR" Usar el número de partes especificado
 "UN" Usar la cantidad necesaria
 "AP" Piezas sustitutivas
 "LM" Fabricación local (Partes necesarias que se pedirán localmente)
 "F#" No. de bastidor aplicable
3. Las piezas suministradas como conjunto se describen con un punto (.) que precede al nombre de la pieza como se indica a continuación.

EJEMPLO

CONJUNTO CARBURADOR

.INYECTOR, piloto

.BOQUILLA, principal

4. Cantidad de componentes de un conjunto
La numeración que aparece a la derecha de cada descripción, indica la cantidad de piezas por cada unidad de conjunto.

EJEMPLO

PIEZAS NO.	DESCRIPCION	CANT.	OBSERVACION
2F5-83310-60	ENSAMBLAJE DE LA LUZ	2	
115-83311-60	.BOMBILLA (6V-1 8W)	1	
1M1-83309-60	.REFLECTOR	1	

5. Los colores de los componentes se indican como sigue en la columna de "OBSERVACIONES".

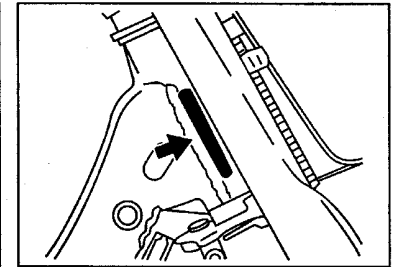
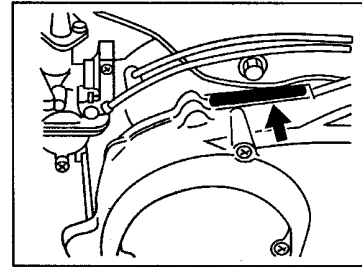
EJEMPLO

PIEZAS NO.	DESCRIPCION	CANT.	OBSERVACION
2N4-24110-00-X5	.COMP. DEL TANQUE	2	MXR
3J1-24240-10	.GRAFICO, DEL TANQUE	1	para MXR

6. Números de Serie

No. de Serie del motor.

No. de Serie del bastidor



7. Debe tenerse en cuenta que las ilustraciones sirven como guía para la búsqueda de las referencias y no deben usarse para el montaje. Durante el montaje, se recomienda usar el manual de Taller correspondiente.
8. EL asterisco (*) antes del número de referencia indica los elementos modificados después de la primera edición.

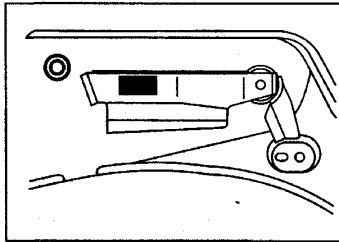
ROTULO DE MODELO

(1) El rótulo llamada "Rótulo de Modelo" está en la ubicación indicada abajo en el (3). Cuando se utilice este catálogo de partes, se ruega cotejar entre el "código de modelo-número de código de producción" del catálogo y el "código de modelo-número de código de producción" indicado en el Rótulo de Modelo fijado en el producto correspondiente.

(2) Indicación del "Rótulo de Modelo"

<table style="width: 100%; border: none;"> <tr> <td style="text-align: center; padding-right: 20px;">a b</td> <td></td> </tr> <tr> <td style="text-align: center;">○ xxxx - xxx</td> <td></td> </tr> <tr> <td style="text-align: center;">● x c</td> <td></td> </tr> </table>	a b		○ xxxx - xxx		● x c		<p>a: Código de tipo de Modelo</p> <p>b: Número de código de Producción</p> <p>c: Tipo de color</p>	<table style="width: 100%; border: none;"> <tr> <td style="text-align: center;">○ 4TW1-010</td> </tr> <tr> <td style="text-align: center;">● A</td> </tr> </table>	○ 4TW1-010	● A
a b										
○ xxxx - xxx										
● x c										
○ 4TW1-010										
● A										

(3) Ubicación de fijación del Rótulo de Modelo



(4) Código de Modelo-Número de código de Producción del Modelo Listado en este Catálogo de Partes

Código de Modelo	Número de Código de Producción	Pais(destine)	Código de Modelo	Número de Código de Producción	Pais(destine)
3NX7	010	COLOMBIA			

(5) Información de Color

Código de Modelo	Código de tipo de color	Código de color	Nombre de color	Abreviatura
3NX7	A	0564	DEEP PURPLISH BLUE METALLIC C	DPBMC
	B	0537	DARK CYAN COCKTAIL 2	DCC2
	C	0621	DEEP PURPLISH RED COCKTAIL 4	DPRC4

CONTENIDO

MOTOR

CILINDRO	1
CIGUENAL. PISTON	2
BOMBA DE ACEITE	3
ADMISION	4
CARBURADOR	6
DESCARGA	8
CARTER	9
CUBIERTA DE CARTER 1	10
ARRANQUE	11
EMBRAGUE	12
TRANSMISION	14
LEVA DE CAMBIO. HORQ	15
EJE DE CAMBIO. PEDAL	16

SHASIS

CUADRO	17
GUARDABARRO	18
CUBIERTA LATERAL	19
DEPOSITO DE ACEITE	21
BRAZO TRASERO. SUSPENSION	22
DIRECCION	24
HORQUILLA DELANTERA	25
DEPOSITO DE COMBUSTIBLE	27
ASIEN TO	28
RUEDA DELANTERA	29
RUEDA TRASERA	31
MANUBRIO. CABLE	33
SOPORTE. APOYAPIE	35
PATA PROTEGIDA	36
GENERADOR	37
LUZ DE DESTELLADOR	38
MEDIDOR	39

FARO DELANTERO	40
LUZ DE COLA	41
INTERRUPTOR DE MANIJA. PALANCA	42
EQUIPO ELECTRICO 1	43
EQUIPO ELECTRICO 2	44

INDICE

NUMERICAL INDEX	45
-----------------------	----

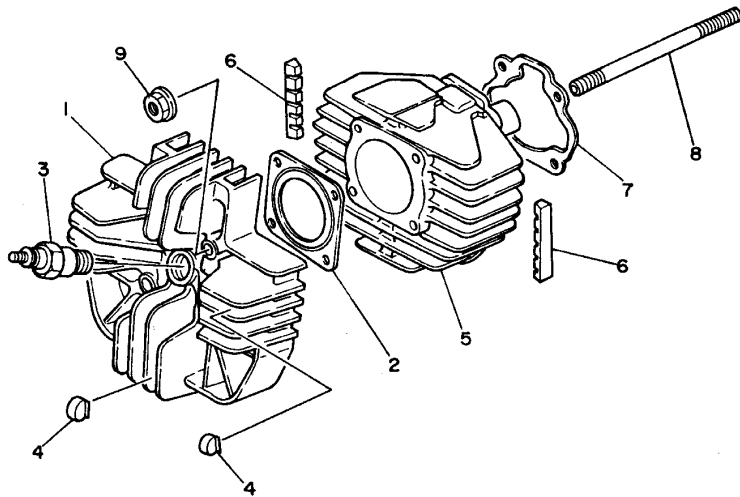
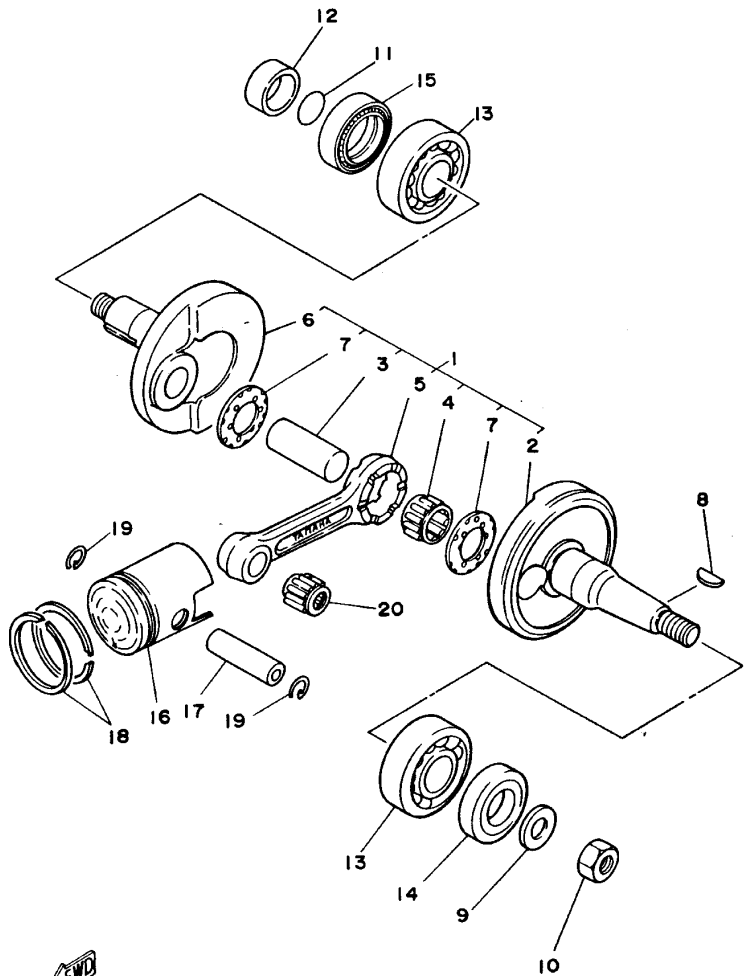


FIG. 1 CILINDRO

REF. NO.	CODIGO NO.	DESCRIPCION	SNX7			OBSERVACION
1	5T0-11111-00	CULATA CILINDRO 1	1			
2	35X-11181-00	JUNTA, DE CULATA 1	1			
3	94701-00108	BUJIA (NGK BP6HS)	1			UR
	94701-00175	BUJIA (ND-W20FP)	1			UR
4	463-11161-01	AMORTIGUADOR 1	9			
5	3E5-11311-10	CILINDRO 1	1			
6	3E5-11162-00	AMORTIGUADOR 2	2			
7	4AW-11351-00	JUNTA, DE CILINDRO	1			
8	90116-07035	ESPARRAGO	4			
9	90179-07381	TUERCA	4			



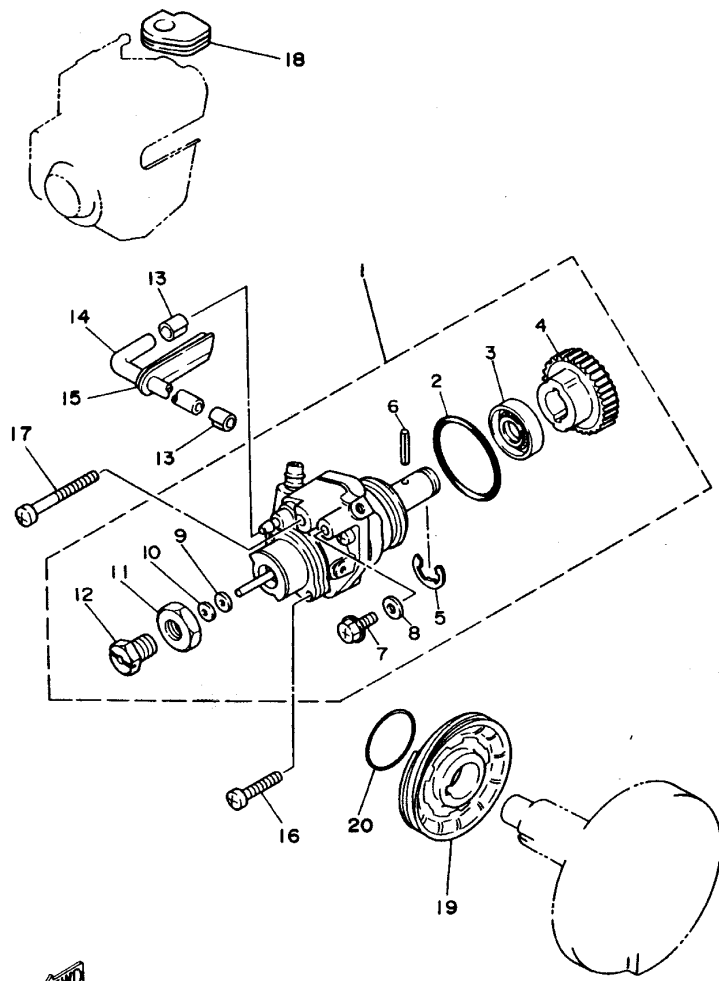
3NX3200-4010



4GC3200-6020

FIG. 2 CIGUENAL. PISTON

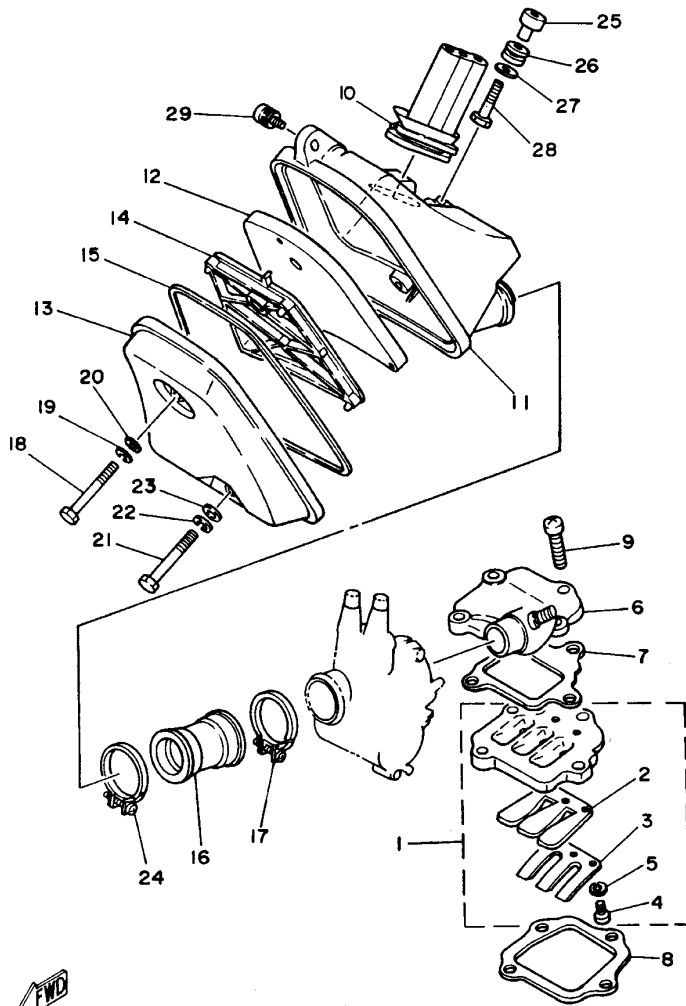
REF. NO.	CODIGO NO.	DESCRIPCION	3NX7			OBSERVACION
1	1HA-11400-00	CIGUENAL COMPLETO	1			
2	1W7-11412-00	.MANIVELA 1	1			
3	2Y1-11681-00	.PASADOR MANIVELA 1	1			
4	93310-420F2	.COJINETE	1			
5	1W7-11651-00	.BIELA	1			
6	1HA-11422-00	.MANIVELA 2	1			
7	90209-20159	.ARANDELA DE SEPARACION	2			
8	90280-03017	CUNA WOODRUFF	1			
9	90201-12535	ARANDELA PLANA	1			
10	95317-12600	TUERCA	1			
11	93210-18023	ANILLO O	1			
12	90387-20603	CASQUILLO CON VALONA	1			
13	93306-20517	COJINETE	2			
14	93103-25098	SELLO ACEITE	1			
15	93103-32099	SELLO ACEITE	1			
16	3E5-11631-00-96	PISTON(STD)	1			
	18E-11635-00	PISTON (0.25MM O/S)	1			AP
	18E-11636-00	PISTON (0.50MM O/S)	1			AP
17	527-11633-00	PASADOR, PISTON	1			
18	14N-11603-00	JUEGO DE ANILLOS (ESTD)	1			
	14N-11610-10	JUEGO DE AROS (0.25MM O/S)	1			AP
	14N-11610-20	JUEGO DE AROS (0.50MM O/S)	1			AP
19	93450-13022	BOLA	2			
20	93310-11268	COJINETE	1			



FWD
 16GC3200-6030

FIG. 3 BOMBA DE ACEITE

REF. NO.	CODIGO NO.	DESCRIPCION	3X7				OBSERVACION
1	18E-13101-00	BOMBA DE ACEITE COMPLETA	1				
2	93210-26240	.ANILLO O	1				
3	93101-10001	.SELLO ACEITE	1				
4	2T5-13124-00	.ENGREJE ROSCA SINFIN (71T)	1				
5	93430-07012	.BOLA	1				
6	91609-30014	.PASADOR DE RESORTE	1				
7	90149-04135	.TORNILLO DE REGLAJE	1				
8	90430-04004	.JUNTA	1				
9	296-13147-00	.CUNA	1				
10	384-13138-00	.PLACA DE AJUSTE	1				
11	90170-10105	.TUERCA	1				
12	90401-10029	.PERNO DE UNION	1				
13	90468-02033	PRESILLA	2				
14	384-13161-02	TUBO CONDUCTOR 1	1				
15	90480-10005	TAPON	1				
16	98507-05020	TORNILLO DE CABEZA CON PLANA	1				
17	98507-05035	TORNILLO DE CABEZA CON PLANA	1				
18	384-13174-00	SOPORTE, TUBO DE ACEITE	1				
19	53F-13178-00	ENGRANAJE TRACC.DE BOMBA	1				
20	93210-29282	ANILLO O	1				

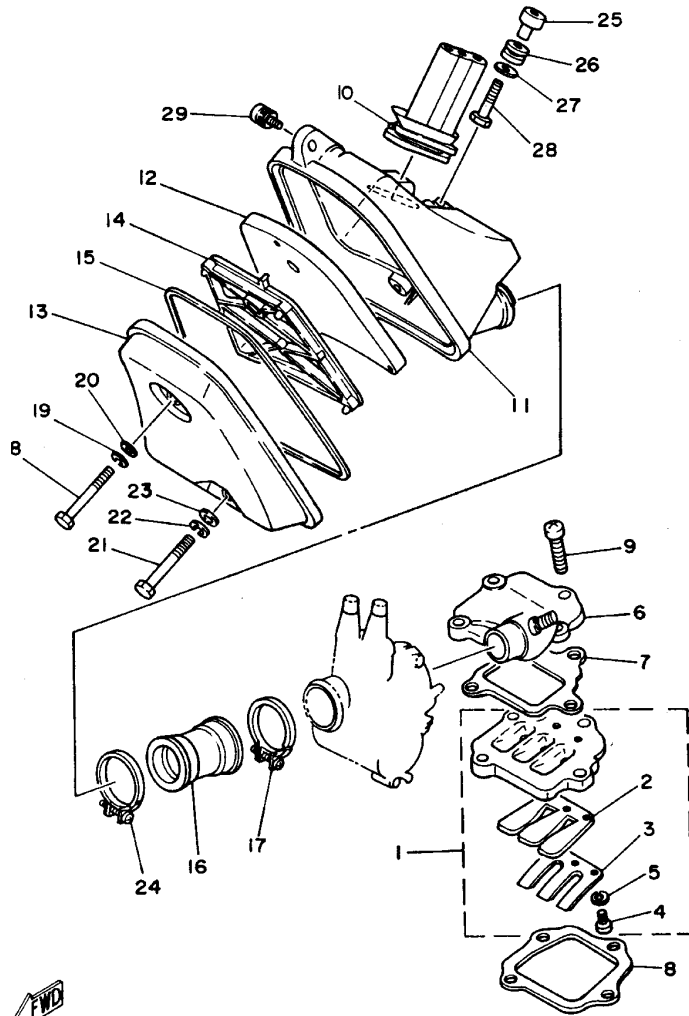


16C1600-3040

FIG. 4 ADMISION

REF. NO.	CODIGO NO.	DESCRIPCION	3N7			OBSERVACION
1	4GC-13610-00	VALVULA DE LAMINAS COMPLETA	1			
2	300-13613-03	.VALVULA DE LAMINAS	1			
3	300-13616-00	.TOPE DE VALVULA DE LAMINAS	1			
4	98507-03008	.TORNILLO DE CABEZA CON PLANA	3			
5	92907-03100	.ARANDELA	3			
6	300-13505-03	UNION DE BOMBA	1			
7	300-13622-10	EMPAQUE DE ASIENTO VALVULA	1			
8	300-13621-10	JUNTA, DE VALV.DE EMPAQUE	1			
9	98507-06030	TORNILLO DE CABEZA CON PLANA	4			
10	5U8-14454-00	PASADOR DE PALANCA	1			
11	18A-14411-00	CAJA FILTRO DEL AIRE 1	1			
12	35X-14451-00	ELEMENTO DEL FILTRO DEL AIRE	1			
13	35X-14412-00	TAPA CAJA DEL FILTRO 1	1			
14	5U8-14458-00	GUIA	1			
15	5U8-14457-00	SELLO	1			
16	1W7-14453-01	UNION DEL FILTRO DEL AIRE 1	1			
17	90460-37026	BRIDA, DE UNION	1			
18	97007-06045	PERNO	1			
19	92907-06100	ARANDELA	1			
20	92907-06600	ARANDELA	1			
21	97007-06040	PERNO	1			
22	92907-06100	ARANDELA	1			
23	92907-06600	ARANDELA	1			
24	90460-37026	BRIDA, DE UNION	1			
25	90387-062F5	CASQUILLO CON VALONA	1			
26	90480-12314	TAPON	1			
27	90201-06778	ARANDELA PLANA	1			

FIG. 4 ADMISION

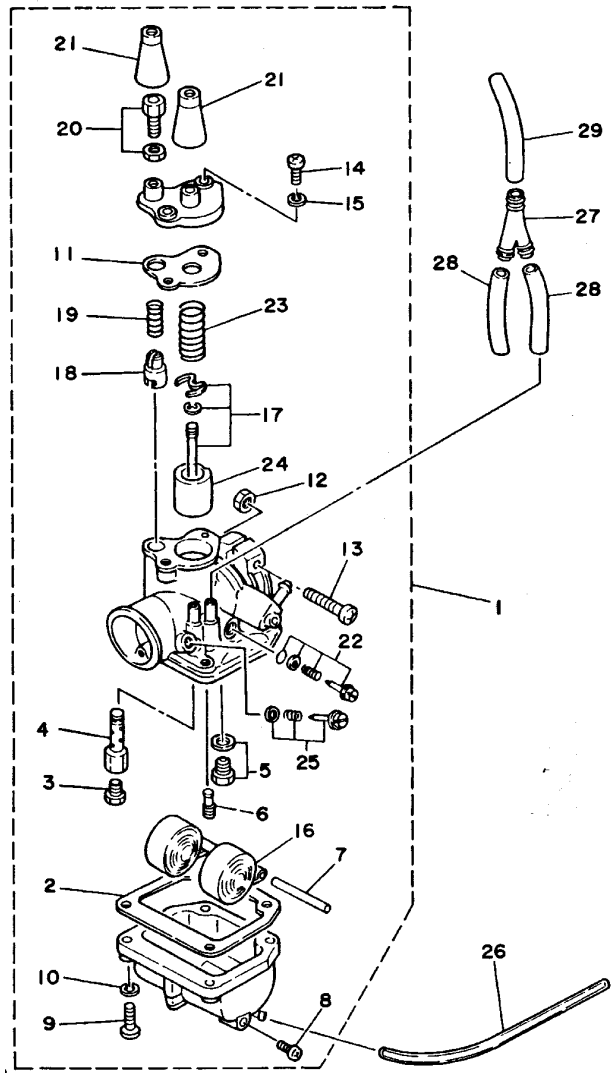


REF. NO.	CODIGO NO.	DESCRIPCION	3NXT			OBSERVACION
28	97007-06030	PERNO	1			
29	90159-06056	TORNILLO CON VALONA	1			



31600-3040

FIG. 5 CARBURADOR



REF. NO.	CODIGO NO.	DESCRIPCION	QNTD		OBSERVACION
1	59L-14101-00	CARBURADOR COMPLETO 1	1		
2	296-14184-01	.JUNTA, CAMARA DE FLOT	1		
3	18A-14143-17	.SURTIDOR, PRINCIPAL (# 85)	1		
4	45V-14141-12	.BOQUILLA PRINCIPAL	1		
5	21W-14107-12	.VALVULA DE AGUJA	1		
6	193-14142-17	.SURTIDOR DE RALENTI (# 17.5)	1		
7	127-14186-00	.PASADOR DE LA BOYA	1		
8	12R-14191-00	.TORNILLO, DE DRENAJE	1		
9	98501-04018	.TORNILLO DE CABEZA CON PLANA	4		
10	92901-04100	.ARANDELA	4		
11	296-14198-00	.EMPAQUE	1		
12	98802-05100	.TUERCA	1		
13	98502-05030	.TORNILLO DE CABEZA CON PLANA	1		
14	98501-04010	.TORNILLO DE CABEZA CON PLANA	2		
15	92901-04100	.ARANDELA	2		
16	2E9-14185-00	.BOYA	1		
17	59L-1490J-00	.CJTO. AGUJA	1		
18	127-14171-00	.EMBOLO DE ARRANQUE	1		
19	127-14135-00	.RESORTE EMBOLO	1		
20	18A-14106-00	.TORNILLO AJUSTADOR DE CABLE	1		
21	307-14169-10	.FUNDA	2		
22	18A-14103-00	.CJTO. TORNILLO DEL RALENTI	1		
23	296-14131-00	.RESORTE VALVULA DE ACELERACION	1		
24	45V-14112-25	.VALVULA DE ACELERACION 1	1		
25	59L-14104-00	.CJTO. TORNILLO DE AIRE	1		
26	90445-05390	TUBO (L.120)	1		
27	90413-05015	UNION	1		

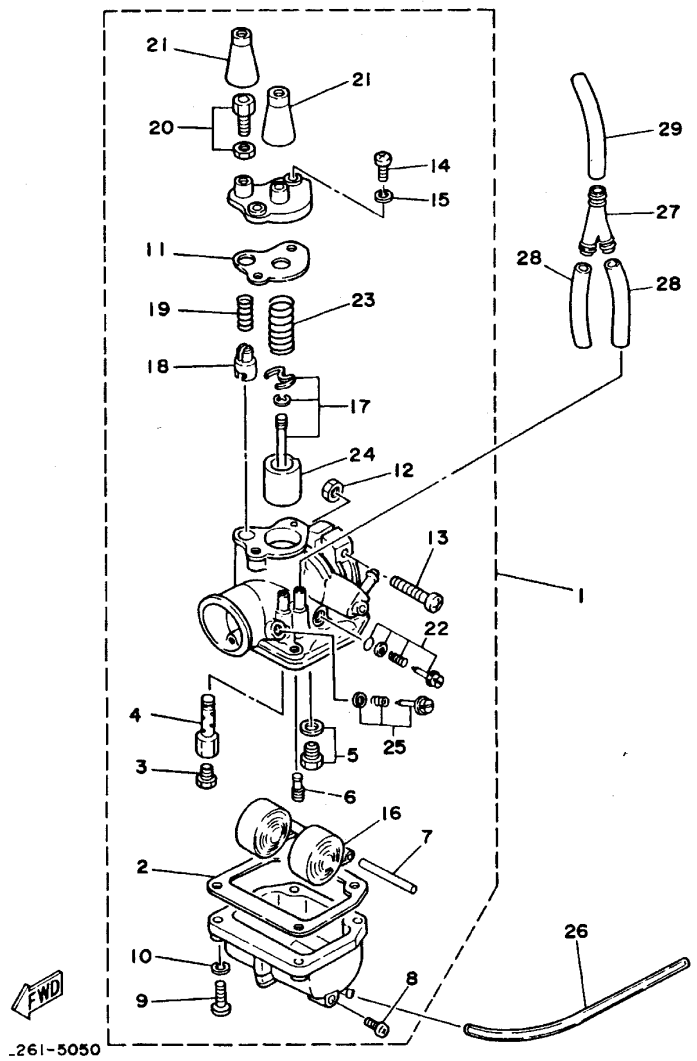
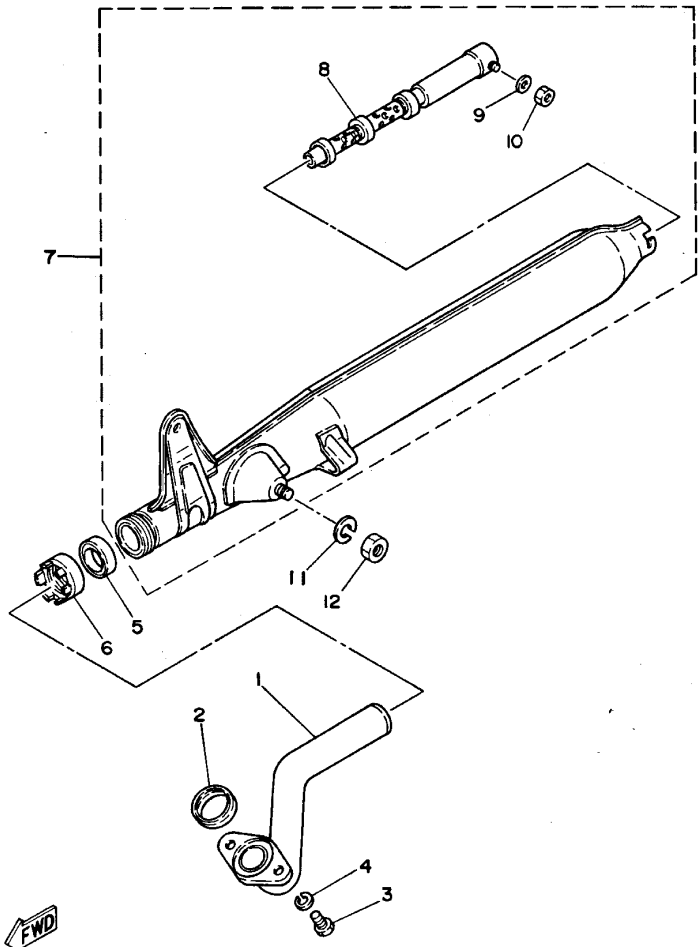


FIG. 5 CARBURADOR

REF. NO.	CODIGO NO.	DESCRIPCION	3NX7				OBSERVACION
28	90445-070A7	TUBO (L45)	2				
29	90445-070A8	TUBO (L90)	1				



9L261-5060

FIG. 6 DESCARGA

REF. NO.	CODIGO NO.	DESCRIPCION	3NX7	OBSERVACION
1	1W7-14611-01	TUBO DE ESCAPE 1	1	
2	3MT-14613-00	JUNTA, TUBO DE ESCAPE	1	
3	97007-08020	PERNO	2	
4	92907-08100	ARANDELA	2	
5	4AW-14714-01	EMPAQUE DE SILENCIADOR	1	
6	109-14713-00	TUERCA DE UNION SILENCIADOR	1	
7	35X-14710-00	TUBO DE ESCAPE COMPLETO 1	1	
8	527-14753-50	SILENCIADOR DE ESCAPE	1	
9	92907-05600	ARANDELA	1	
10	95307-05600	TUERCA	1	
11	92907-08100	ARANDELA	1	
12	95307-08700	TUERCA	1	
13	YG-3NX-E4758-51	PROTECTOR MOFLE		
14	YG-3NX-A-M-P	ABRAZADERA PEQUEÑA PROTECTOR		
15	YG-3NX-A-M-G	ABRAZADERA GRANDE PROTECTOR		

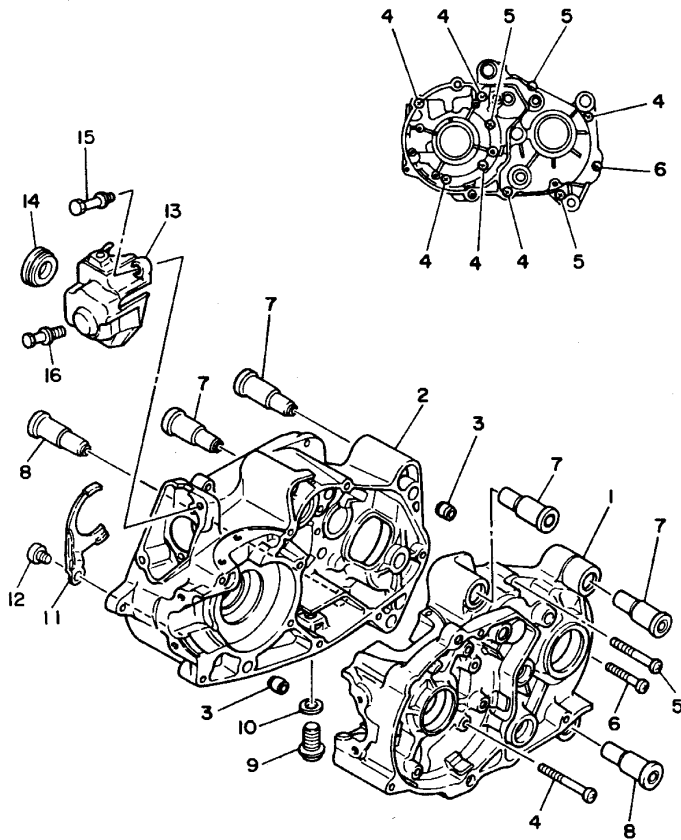
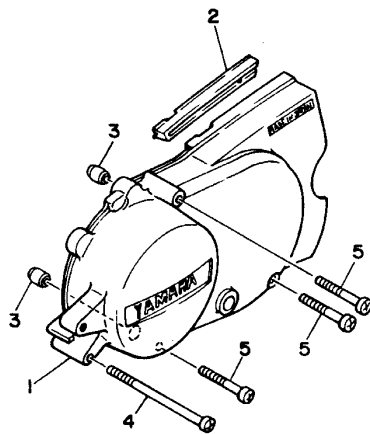
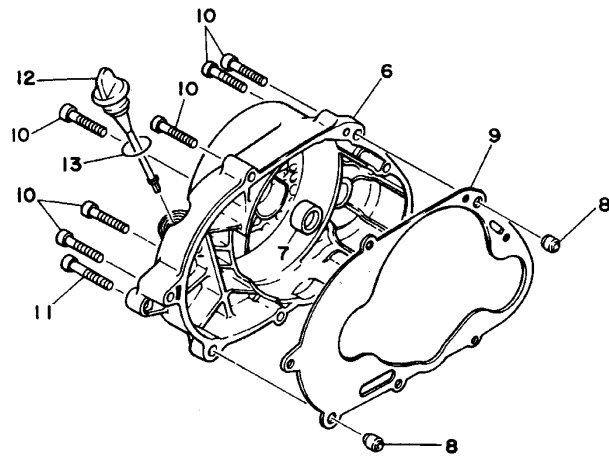


FIG. 7 CARTER

REF. NO.	CODIGO NO.	DESCRIPCION	3NX7				OBSERVACION
1	1W7-15111-03	CARTER MANIVELA 1	1				
2	1W7-15121-03	CARTER MANIVELA 2	1				
3	99530-12016	PASADOR, DE ESPIGA	2				
4	98507-06050	TORNILLO DE CABEZA CON PLANA	6				
5	98507-06045	TORNILLO DE CABEZA CON PLANA	3				
6	98507-06035	TORNILLO DE CABEZA CON PLANA	1				
7	5T9-15316-01	AMORT. MONTANTE MOTOR 1	4				
8	5U8-15316-01	AMORT. MONTANTE MOTOR 1	2				
9	90340-12005	TORNILLO, DE DRENAJE	1				
10	90430-12227	JUNTA	1				
11	300-15128-00	SOPORTE	1				
12	98507-08010	TORNILLO DE CABEZA CON PLANA	1				
13	3NX-E5416-00	CUBIERTA DE BOMBA DE ACEITE	1				
14	90480-21038	TAPON	1				
15	90149-06157	TORNILLO DE REGLAJE	1				
16	90101-06394	TORNILLO	1				

FWD
3AB010-8070



3T5700-5080

FIG. 8 CUBIERTA DE CARTER 1

REF. NO.	CODIGO NO.	DESCRIPCION	3NX7				OBSERVACION
1	2N8-15411-00	CUBIERTA DE CARTER 1	1				
2	3NX-E5492-00	CUBIERTA NACIONAL	1				
3	99530-10114	PASADOR, DE ESPIGA	2				
4	98507-06100	TORNILLO DE CABEZA CON PLANA	1				
5	98507-06045	TORNILLO DE CABEZA CON PLANA	3				
6	517-15421-01	TAPA DE CARTER DERECHA	1				
7	93104-11053	SELLO ACEITE	1				
8	99530-10114	PASADOR, DE ESPIGA	2				
9	4AW-15451-00	EMPAQ DE CUBIERTA DE CARTER	1				
10	98507-06035	TORNILLO DE CABEZA CON PLANA	6				
11	98507-06040	TORNILLO DE CABEZA CON PLANA	1				
12	517-15362-02	TAPON DEL NIVEL DE ACEITE	1				
13	93210-19123	ANILLO O	1				

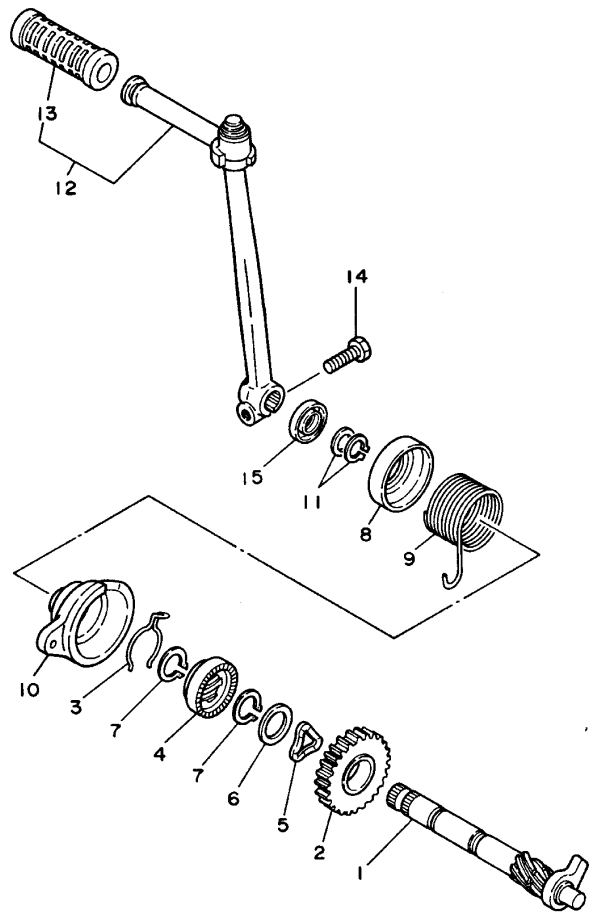


FIG. 9 ARRANQUE

REF. NO.	CODIGO NO.	DESCRIPCION	3NX			OBSERVACION
1	517-15660-01	EJE DEL PEDAL DE ARRAN.COMPLET	1			
2	3K7-15641-00	NEGRANAJE PEDAL ARRONQUE (21T)	1			
3	90468-26046	PRESILLA	1			
4	296-15671-00	RUEDA DE TRINQUETE	1			
5	90206-19027	ARANDELA ONDULADA	1			
6	296-15644-00	CUNA	1			
7	99009-19400	PRESILLA REDONDA	2			
8	1W7-15676-00	CUBIERTA DE RESORTE	1			
9	90508-26136	RESORTE DE TORSION	1			
10	1W7-15664-01	GUIA DE RESORTE	1			
11	99009-15400	PRESILLA REDONDA	2			
12	3NX-E5620-00	MANIVELA DE PEDAL COMPLETA *	1			
	YG-3TL-E5618-00	CAUCHO PEDAL CRANK				
13	3NX-E5618-00	.GOMA PROTECTORA, PEDAL NAL.	1			
14	97011-06025	PERNO	1			
15	93109-15001	SELLO ACEITE	1			

FWD
59L261-5090

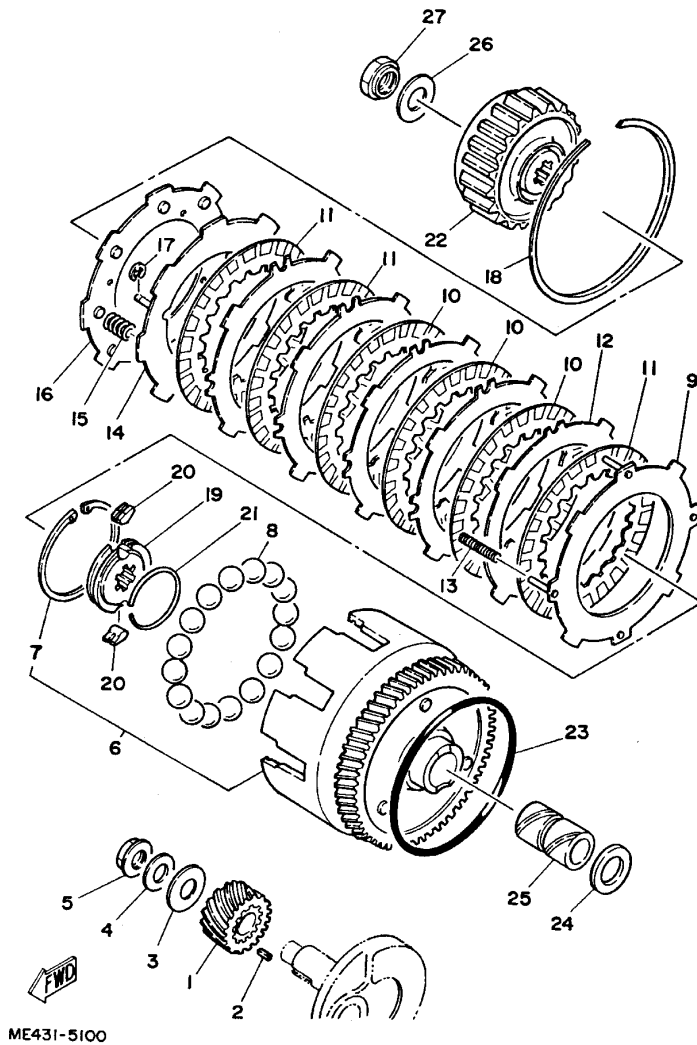
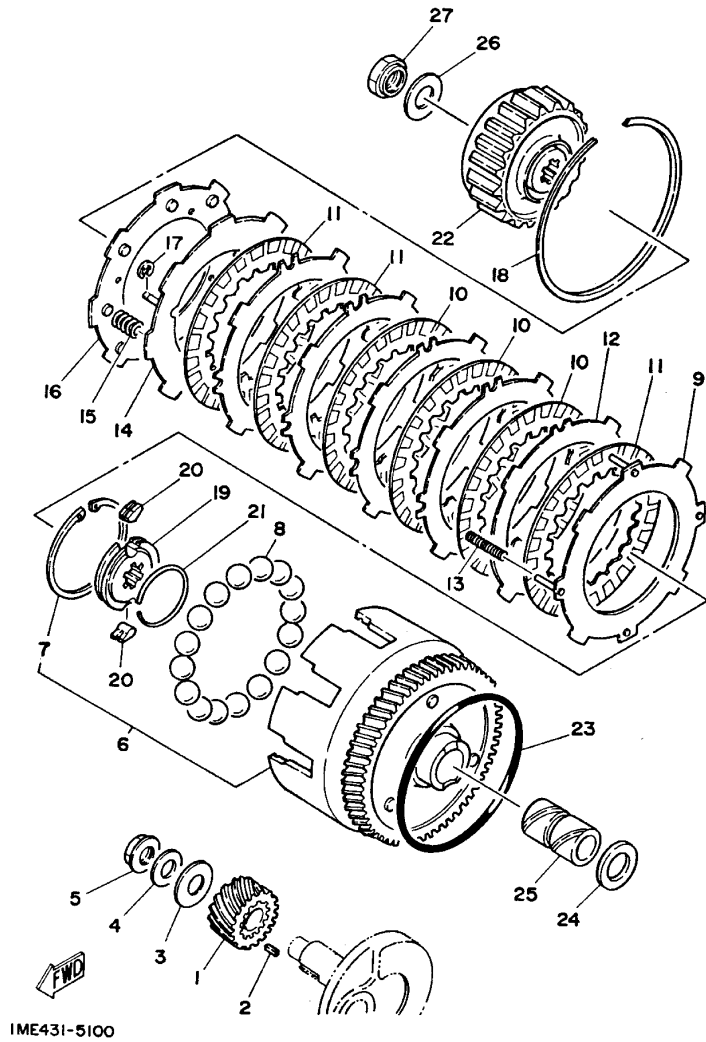


FIG. 10 EMBRAGUE

REF. NO.	CODIGO NO.	DESCRIPCION	3N7			OBSERVACION
1	56H-16110-00-30	ENGRANAJE TRACCION PRIM.COMPL.	1			
2	90282-04064	CHAVETA, RECTA	1			
3	90209-12280	ARANDELA DE SEPARACION	1			
4	90208-12015	ARANDELA DE RESORTE CONICO	1			
5	90179-12659	TUERCA	1			
6	3E5-16150-02	CAMPANA DE EMBRAGUE	1			
7	90468-16090	.PRESILLA	1			
8	93505-08030	BOLA	16			
9	527-16520-10	PLACA DE CONTRAPESO DE EMPUJE	1			
10	3E5-16521-00	PLACA DE FRICCION	3			
11	3E5-16521-00	PLACA DE FRICCION	3			
12	517-16524-10	PLACA DE EMBRAGUE 1 (1.2T)	5			UR
	517-16524-20	PLACA DE EMBRAGUE 1 (1.4T)	5			UR
	517-16524-30	PLACA DE EMBRAGUE 1 (1.6T)	5			UR
13	90501-10602	RESORTE DE COMPRESION	4			PINK
14	517-16550-10	PLACA DE PRESION COMPL.	1			
15	90501-12088	RESORTE DE COMPRESION	8			
16	517-16561-01	PLACA DE PRESION 2	1			
17	99001-03600	PRESILLA REDONDA	2			
18	93451-08094	BOLA	1			
19	517-16180-00	COPA DE UNA VIA COMPLETA	1			
20	384-15635-00	SUJETADOR PEDAL DE ARRANQUE	2			
21	2T4-15637-01	RESORTE DE SUJETADOR	1			
22	527-16571-01	COPA DE EMBRAGUE	1			
23	93210-98202	ANILLO O	1			
24	122-16164-00	PLACA DE EMPUJE 2	1			
25	90560-17146	SEPARADOR	1			



IME431-5100

FIG. 10 EMBRAGUE

REF. NO.	CODIGO NO.	DESCRIPCION	3NXT	OBSERVACION
26	90208-16019	ARANDELA DE RESORTE CONICO	1	
27	90179-16190	TUERCA	1	

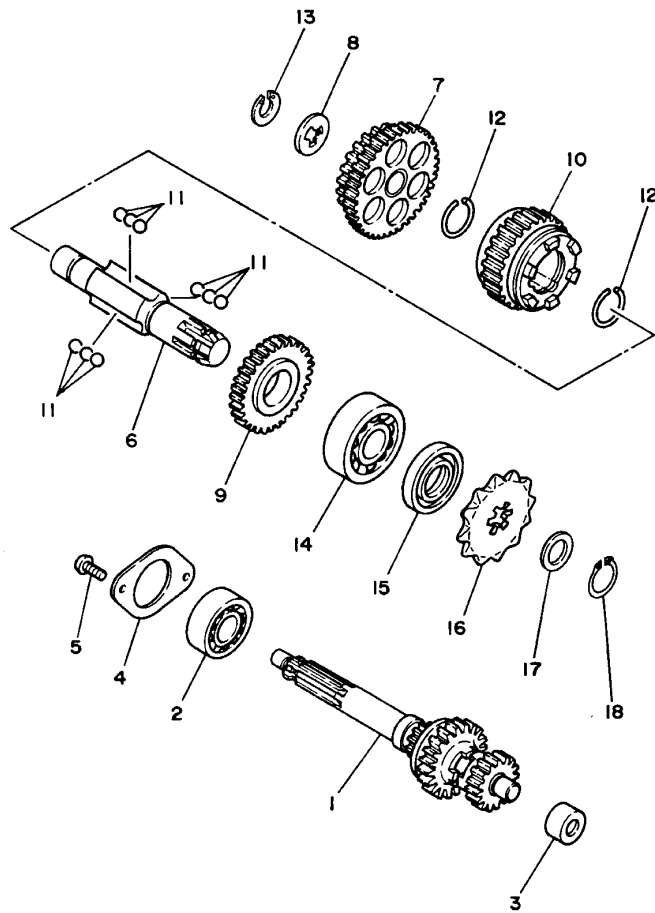
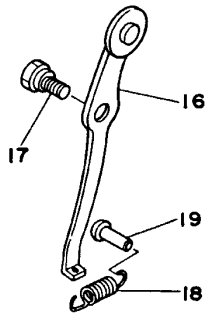
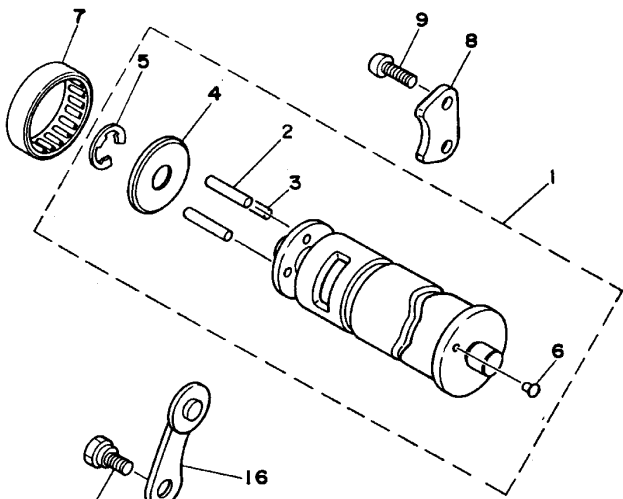
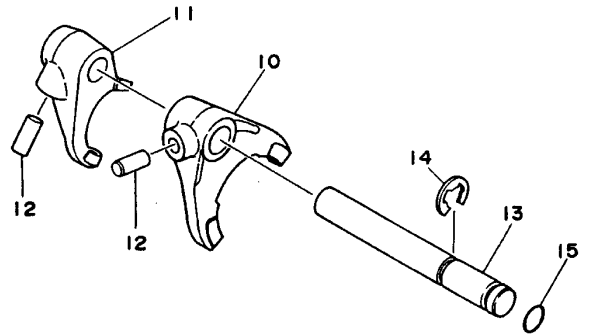


FIG. 11 TRANSMISION

REF. NO.	CODIGO NO.	DESCRIPCION	3N7			OBSERVACION
1	1W7-17410-00	EJE PRINCIPAL COMPLETO (12/16/	1			
2	93306-20301	COJINETE	1			
3	93320-41202	COJINETE (BK1212V1)	1			
4	296-17471-00	PLACA, DE CUBIERTA	1			
5	98507-06012	TORNILLO DE CABEZA CON PLANA	2			
6	1W7-17421-10	EJE SECUNDARIO	1			
7	1W7-17211-12	ENGRANAJE RUEDA DE 1RA (39T/26	1			
8	90209-15178	ARANDELA DE SEPARACION (0.6T)	1			UR
	90209-15179	ARANDELA DESEPARACION (0.8T)	1			UR
	90209-15180	ARANDELA DE SEPARACION (1.0T)	1			UR
9	1W7-17221-20	ENGRANAJE RUEDA DE 2DA (29T)	1			
10	1W7-17231-30	ENGRANAJE RUEDA DE 3RA(24T)	1			
11	93509-32012	BOLA	9			
12	93450-28049	BOLA	2			
13	93440-15012	BOLA	1			
14	93306-20401	COJINETE (B6204)	1			
15	93102-20143	SELLO ACEITE	1			
16	93812-13022	RUEDA DENTADA(13T)	1			
17	90201-20266	ARANDELA, PLACA(1.0T)	1			UR
	90201-20685	ARANDELA PLANA (0.5T)	1			UR
18	93410-20038	BOLA	1			

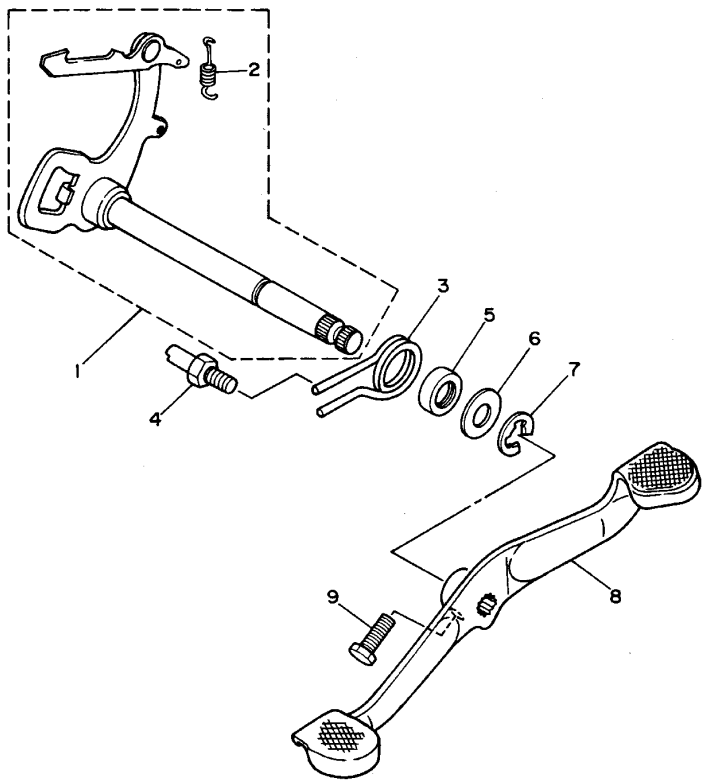
FWD
40U460-4111

FIG. 12 LEVA DE CAMBIO. HORQ



46C3200-6I20

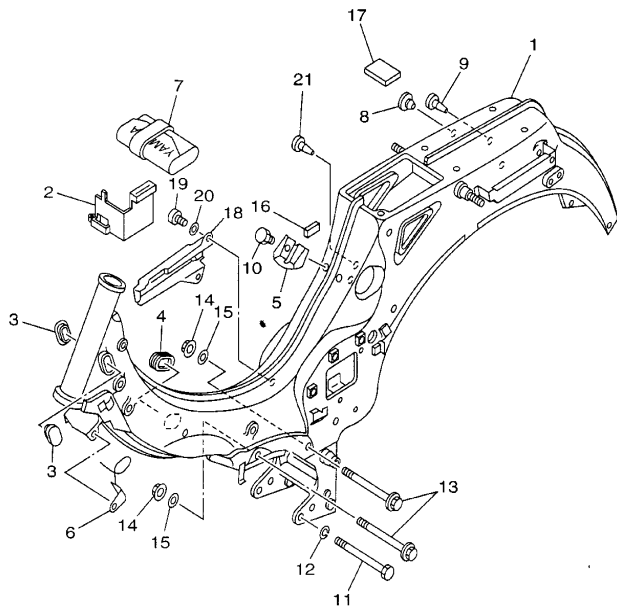
REF. NO.	CODIGO NO.	DESCRIPCION	3NX7				OBSERVACION
1	2N8-18540-00	LEVADEL CAMBIO COMPLETA	1				
2	93604-22050	.PASADOR DE CLAVIJA	3				
3	91609-40016	.PASADOR DE RESORTE	1				
4	296-18561-00	.PLACA LATERAL 1	1				
5	99002-09600	.PRESILLA REDONDA	1				
6	136-18542-00	.PUNTO MVERTO	1				
7	93315-23208	COJINETE	1				
8	296-18562-01	PLACA DE TOPE 2	1				
9	90150-06032	TORNILLO CABEZA REDONDA	2				
10	1W7-18511-01	HORQUILLA DEL CAMBIO 1	1				
11	1W7-18512-02	HORQUILLA DEL CAMBIO 2	1				
12	93606-14081	PASADOR DE CLAVIJA	2				
13	2N8-18531-00	BARRA GUIA HORQ. CAMBIO 1	1				
14	99001-10600	PRESILLA REDONDA	1				
15	93210-09729	ANILLO O	1				
16	296-18140-02	PALANCA DE TOPE COMPLETA	1				
17	90109-063F6	PERNO	1				
18	90506-10184	RESORTE DE TENSION	1				
19	132-16346-00	GANCHO DE RESORTE	1				



59L261-5130

FIG. 13 EJE DE CAMBIO. PEDAL

REF. NO.	CODIGO NO.	DESCRIPCION	3NX7				OBSERVACION
1	58H-18101-04	EJE SELECTOR COMPLETO	1				
2	90506-08122	.RESORTE DE TENSION	1				
3	90508-320A6	RESORTE DE TORSION	1				
4	278-18127-01	PASADOR DE PALANCA	1				
5	93101-12004	SELLO ACEITE	1				
6	90201-12575	ARANDELA PLANA	1				
7	99001-10600	PRESILLA REDONDA	1				
8	3NX-E8111-00 YG-3NX-E8111-00	PEDAL DEL CAMBIO PEDAL CAMBIOS	1				
9	97027-06020	PERNO	1				




3NX7261-0140

FIG. 14 CUADRO

REF. NO.	CODIGO NO.	DESCRIPCION	3NX7	OBSERVACION
1	4GC-21110-00-P5	ARMAZON COMPLETO	1	UR DPBMC
	4GC-21110-00-P6	ARMAZON COMPLETO	1	UR DCC2
	4GC-21110-00-P7	ARMAZON COMPLETO	1	UR DPRC4
*2	3NX-F1397-00	GUIA ARNES DE CABLES NAL.	1	
3	4GL-21268-00	SELLO	2	
*4	3NX-F6288-00	ANILLO PROTECTOR DE CABLE NAL.	1	
5	296-21345-00	SOPORTE ACCESORIO DE DEPOSITO	1	
6	3AC-21288-00	GUIA DE CABLE	1	
*7	3NX-F8100-00	JUEGO DE HERRAMIENTAS	1	
	YG-3TL-W2810-00	JUEGO HERRAMIENTA	1	
8	90338-07043	TAPON	1	
9	90338-05056	TAPON	1	
10	97007-06010	PERNO	2	
11	90105-10701	TORNILLO CON ARANDELA	1	
12	92907-10100	ARANDELA	1	
13	90105-08223	TORNILLO CON ARANDELA	2	
14	95707-08500	TUERCA DE BRIDA	1	
15	90201-086P8	ARANDELA PLANA	2	
16	18A-21778-00	AMORTIGUADOR DE MONTAJE	2	
17	4N0-24181-00	AMORTIGUADOR DE MONTAJE	1	
18	3NX-F1162-00-P2	SOPORTE DE CABLE DE EMBRAGUE	1	UR DPBMC
	3NX-F1162-00-P3	SOPORTE DE CABLE DE EMBRAGUE	1	UR DCC2
	3NX-F1162-00-P4	SOPORTE DE CABLE DE EMBRAGUE	1	UR DPRC4
19	98507-06014	TORNILLO DE CABEZA CON PLANA	2	
20	92907-06600	ARANDELA	2	
21	90338-05056	TAPON	1	

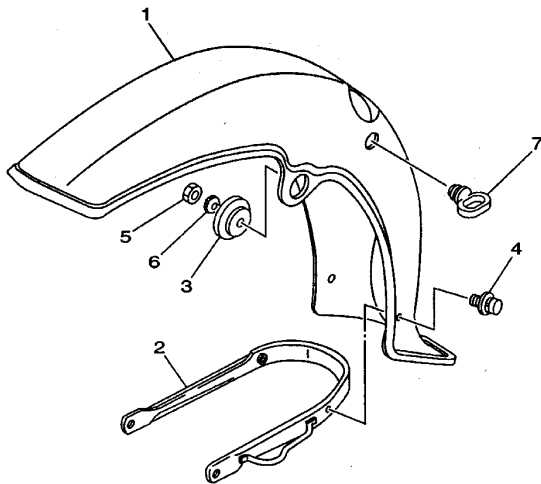
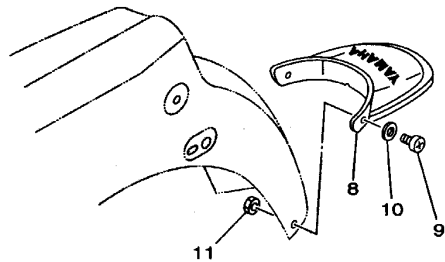


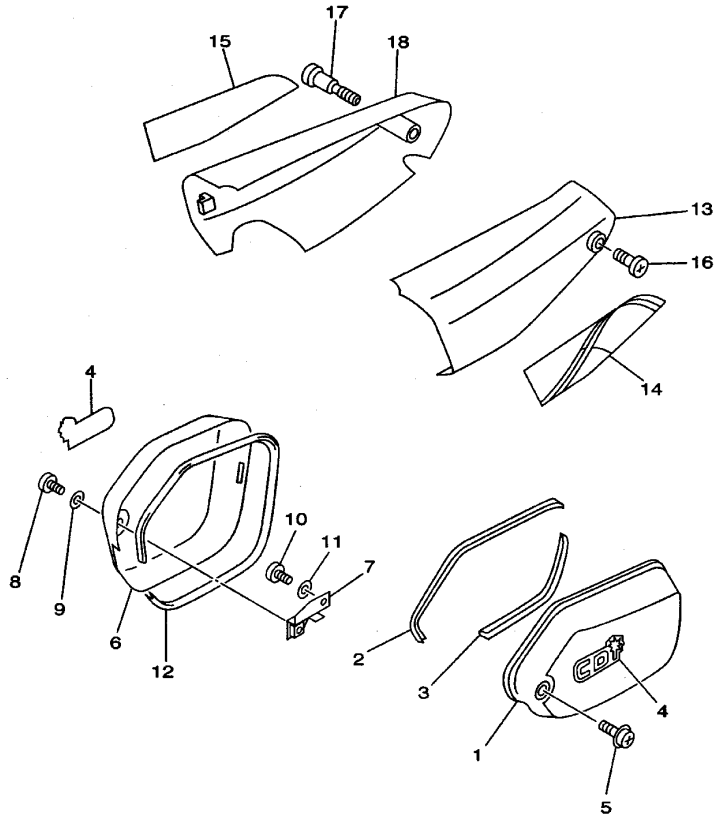
FIG. 15 GUARDABARRO

REF. NO.	CODIGO NO.	DESCRIPCION	3NX7				OBSERVACION
1	3NX-F1511-00-P2	GUARDABARRO DELANTERO	1				UR DPBMC
	3NX-F1511-00-P3	GUARDABARRO DELANTERO	1				UR DCC2
	3NX-F1511-00-P4	GUARDABARRO DELANTERO	1				UR DPRC4
2	1LG-21513-00	SOPORTE DE GUARDABARRO	1				
3	90209-08018	ARANDELA DE SEPARACION	2				
4	90159-05026	TORNILLO CON VALONA	2				
5	95307-08700	TUERCA	2				
6	92907-08400	ARANDELA	2				
7	1A8-21518-00	SOPORTE DE CABLE	1				
8	116-F1621-00	CHARNELA	1				
9	98507-06016	TORNILLO DE CABEZA CON PLANA	2				
10	92907-06600	ARANDELA	2				
11	95307-06600	TUERCA	2				



3NX7261-0150

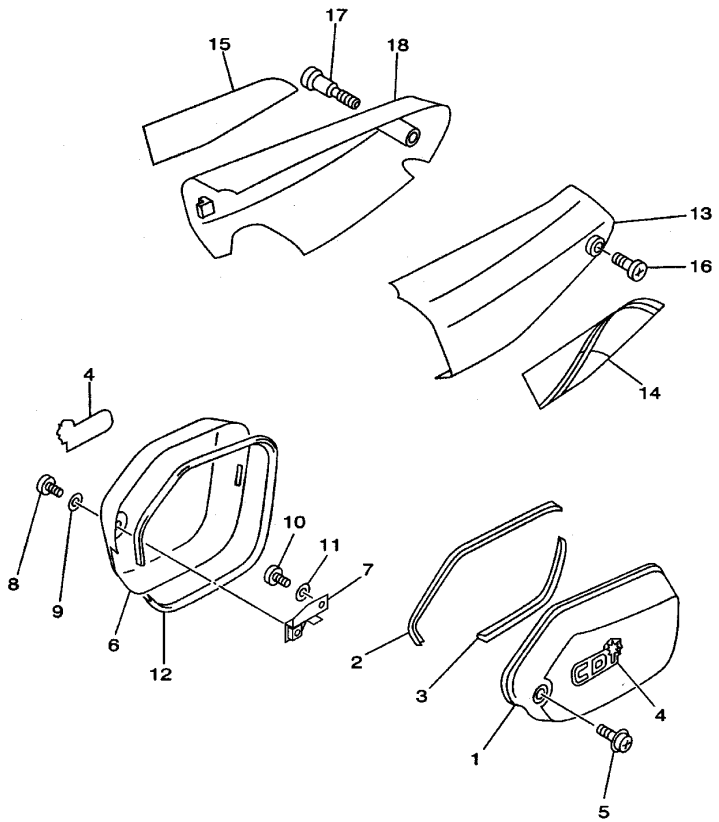
FIG. 16 CUBIERTA LATERAL




4GC5200-8160

REF. NO.	CODIGO NO.	DESCRIPCION	3NX7		OBSERVACION
1	297-21711-01-P6	TAPA LATERAL 1	1		UR DPBMC
	297-21711-01-P7	TAPA LATERAL 1	1		UR DCC2
	297-21711-01-P8	TAPA LATERAL 1	1		UR DPRC4
2	3KX-2171L-00	MUELLE , CUBIERTA LATERAL 1	1		
3	3KX-2171M-00	MUELLE, CUBIERTA LATERAL 2	1		
4	4GC-21781-80	EMBLEMA 1	2		
5	90159-06013	TORNILLO CON VALONA	1		
6	3AC-21721-00-P6	TAPA LATERAL 2	1		UR DPBMC
	3AC-21721-00-P7	TAPA LATERAL 2	1		UR DCC2
	3AC-21721-00-P8	TAPA LATERAL 2	1		UR DPRC4
7	3AC-F1322-00	SOPORTE DE TAPA LATERAL 2	1		
8	97007-06012	PERNO	1		
9	92907-06600	ARANDELA	1		
10	98507-06012	TORNILLO DE CABEZA CON PLANA	1		
11	92907-06600	ARANDELA	1		
12	4GL-2171M-00	MUELLE, CUBIERTA LATERAL 2	1		
13	3NX-F1731-00-P7	TAPA LATERAL 3	1		UR DPBMC
	3NX-F1731-00-P8	TAPA LATERAL 3	1		UR DCC2
	3NX-F1731-00-P9	TAPA LATERAL 3	1		UR DPRC4
14	4GC-2173E-60	GRAFICO	1		UR PARA DPBMC
	4GC-2173E-70	GRAFICO	1		UR PARA DCC2
	4GC-2173E-80	GRAFICO	1		UR PARA DPRC4
15	4GC-2173F-60	GRAFICO	1		UR PARA DPBMC
	4GC-2173F-70	GRAFICO	1		UR PARA DCC2
	4GC-2173F-80	GRAFICO	1		UR PARA DPRC4
16	18A-21712-00	PERÑO DE CUBIERTA LATERAL	1		
17	18A-21722-00	PERNO 2	1		

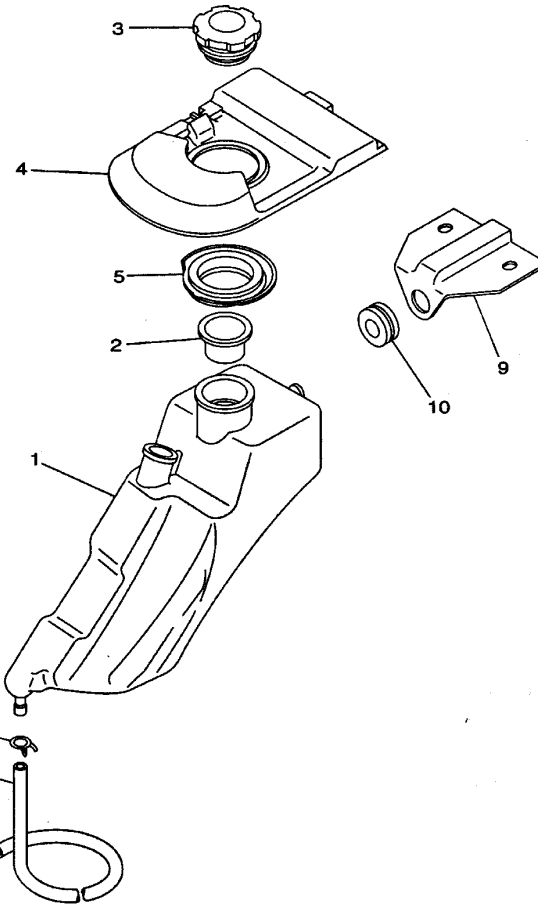
FIG. 16 CUBIERTA LATERAL



 4GC5200-8160

REF. NO.	CODIGO NO.	DESCRIPCION	3NX7		OBSERVACION
18	3NX-F1741-00-P7	CUBIERTA LATERAL 4	1		UR DPBMC
	3NX-F1741-00-P8	CUBIERTA LATERAL 4	1		UR DCC2
	3NX-F1741-00-P9	CUBIERTA LATERAL 4	1		UR DPRC4

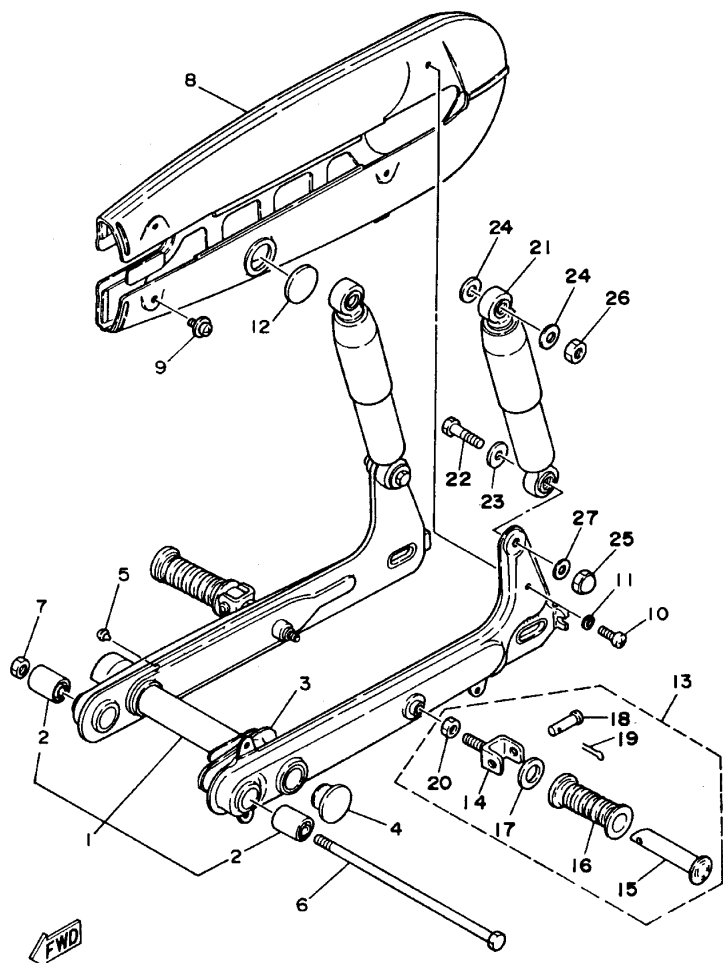
FIG. 17 DEPOSITO DE ACEITE



3NX7261-0170

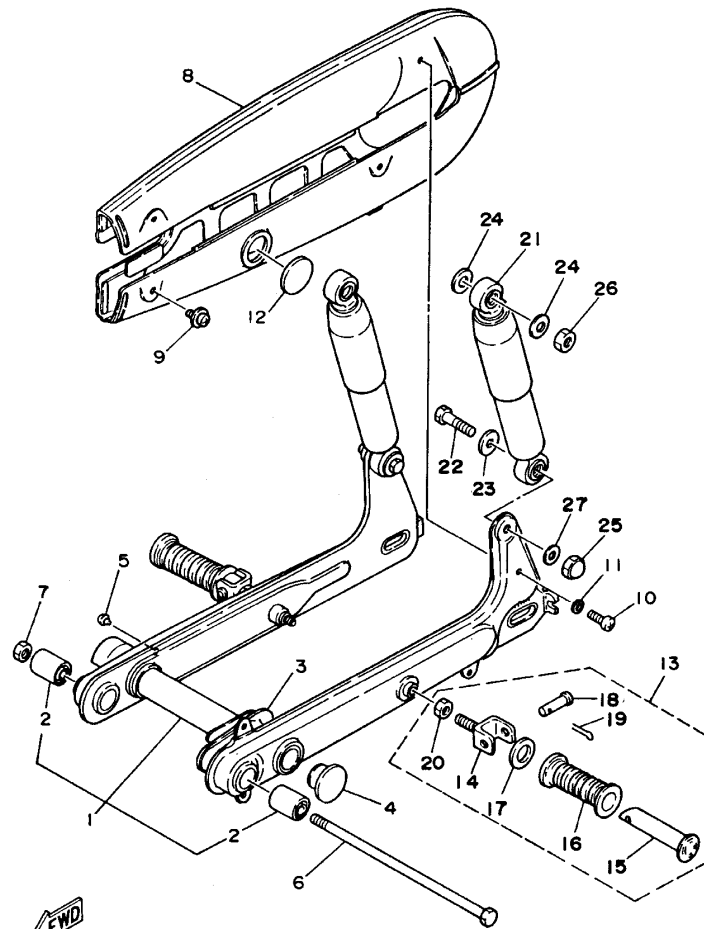
REF. NO.	CODIGO NO.	DESCRIPCION	3NX7				OBSERVACION
1	3NX-F1751-00	DEPOSITO DE ACEITE	1				
	YG-3NX-F1751-00	TANQUE ACEITE					
2	18A-21752-00	TUBO DE LLENADOR 1	1				
3	18A-21770-01	TAPA DE DEPOSITO DE ACEITE	1				
*4	3NX-F172W-00	CUBIERTA NAL.	1				
*5	3NX-F1773-00	ANILLO PROTECTOR NAL.	1				
6	164-24319-00	TUBO DE ACEITE	1				
7	90467-08003	PRESILLA	1				
8	90467-08003	PRESILLA	1				
*9	3NX-F172K-00	SOSTEN NAL.	1				
10	90480-22196	TAPON	1				

FIG. 18 BRAZO TRASERO. SUSPENSION



16C3200-6180

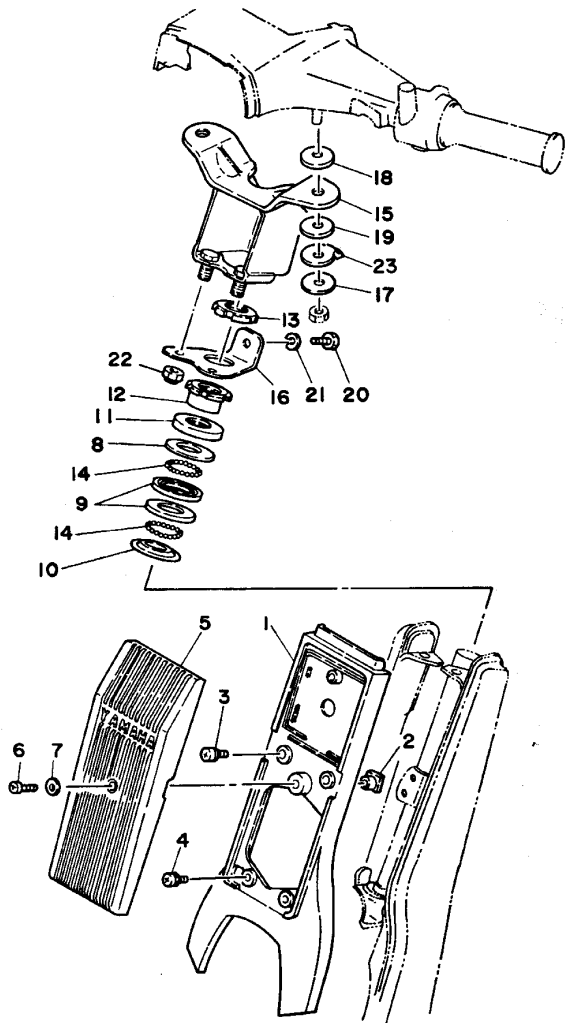
REF. NO.	CODIGO NO.	DESCRIPCION	3NX7	OBSERVACION
1	4GC-W2211-00-P5	BRAZO TRASERO COMPLETO	1	UR DPBMC
	4GC-W2211-00-P6	BRAZO TRASERO COMPLETO	1	UR DCC2
	4GC-W2211-00-P7	BRAZO TRASERO COMPLETO	1	UR DPRC4
2	102-22123-00	.BUJE 1	2	
3	4GL-22151-00	SELLO DE GUARDA	1	
4	3NX-F2117-00	TAPA	2	
5	YG-3NX-F2117-00	CAUCHO TAPON TIJERA	1	
6	90338-07043	TAPON	1	
*6	3NX-F2141-00	EJE DEL BARCULANTE NACIONAL	1	
7	90185-10091	TUERCA AUTOBLOCANTE	1	
8	296-22310-02-P7	CAJA DE CADENA COMPLETA	1	UR DPBMC
	296-22310-02-P8	CAJA DE CADENA COMPLETA	1	UR DCC2
	296-22310-02-P9	CAJA DE CADENA COMPLETA	1	UR DPRC4
9	90159-05131	TORNILLO CON VALONA	3	
10	98507-05014	TORNILLO DE CABEZA CON PLANA	1	
11	92907-05600	ARANDELA	1	
12	3NX-F2315-00	TAPA	1	
	YG-3NX-F2315-00			
13	59L-F7430-00	APOYAPIE POSTERIOR COMPLETO 1	2	
	YG-3TL-F7430-50	JGO.REPOSAPIE TRASERO		
14	23A-F7432-00	SOPORTE 1	1	
15	120-27431-00	.APOYAPIE POSTERIOR 1	1	
16	59L-F7433-00	.CUBIERTA APOYAPIE TRASERO	1	
17	90201-20279	.ARANDELA PLANA	1	
18	90240-06052	.PASADOR CON HOYO	1	
19	91401-16012	.PASADOR DE CHAVETA	1	
20	95307-12700	.TUERCA	1	
*21	3NX-22210-00	AMORTIGUADOR TRASERO COMPLETO	2	
22	90101-10776	TORNILLO	2	
23	90201-10140	ARANDELA PLANA	2	



46C3200-6180

FIG. 18 BRAZO TRASERO. SUSPENSION

REF. NO.	CODIGO NO.	DESCRIPCION	8NX7	OBSERVACION
24	90201-126A7	ARANDELA PLANA	4	
25	90176-10073	TUERCA CORONA	2	
26	95307-12700	TUERCA	2	
27	92907-10600	ARANDELA	2	
8. YG-3NX-F2310-P3 G/CADENA ROJO COCKTAIL				
YG-3MX-F2310-P1 G/CADENA VERDE				
YG-3NX-F2310-P5 G/CADENA AZUL				

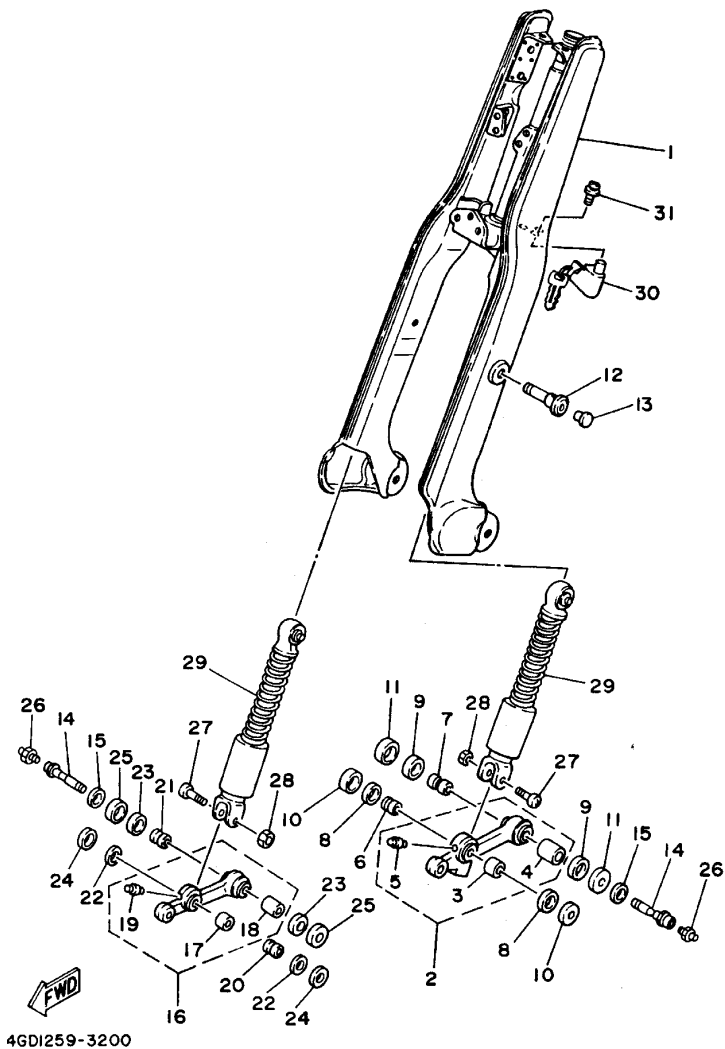


FWD
3FT656-8190

FIG. 19 DIRECCION

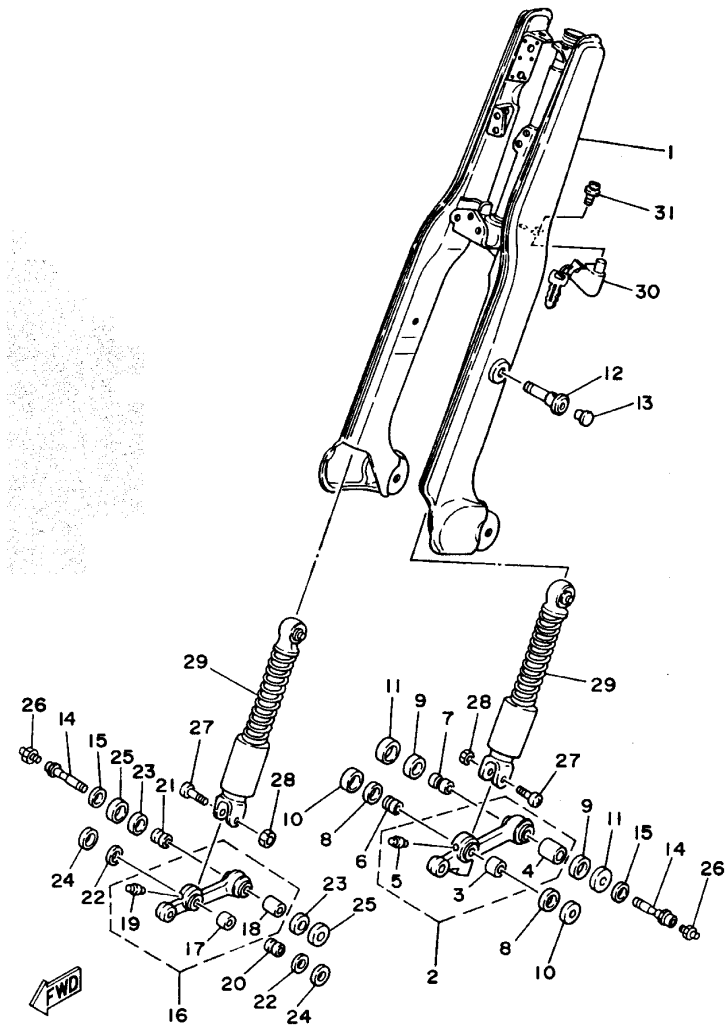
REF. NO.	CODIGO NO.	DESCRIPCION	3NX7				OBSERVACION
1	3NX-F3391-00-P2	PANEL DELANTERO	1				UR DPBMC
	3NX-F3391-00-P3	PANEL DELANTERO	1				UR DCC2
	3NX-F3391-00-P4	PANEL DELANTERO	1				UR DPRC4
2	90173-06004	TUERCA CUADRADA	1				
3	90159-06016	TORNILLO CON VALONA	2				
4	90153-06063	TORNILLO HEXAGONAL	2				
5	3NX-F3397-00	PANEL DELANTERO 2	1				
6	98507-06020	TORNILLO DE CABEZA CON PLANA	1				
7	92907-06600	ARANDELA	1				
8	22F-23411-01	PISTA DE BOLAS 1	1				
9	22F-23412-01	PISTA DE BOLAS 2	2				
10	22F-23414-01	BASE DE BOLA 4	1				
11	122-23416-00	CUBIERTA DE BASE DE BOLA 2	1				
12	90179-25050	TUERCA	1				
13	90179-25033	TUERCA	1				
14	93503-16003	BOLA	44				
15	3E1-23461-00	SOPORTE DE MANUBRIO	1				
16	296-23463-01	PLACA DE MANUBRIO	1				
17	90201-08310	ARANDELA PLANA	2				
18	3NX-F3445-00 YG-3NX-F3445-00	AMORTIGUADOR	2				
19	3NX-F3455-00 YG-3NX-F3455-00	AMORTIGUADOR	2				
20	97007-08016	PERNO	1				
21	92907-08600	ARANDELA	1				
22	95607-08200	TUERCA DE AUTO-CIERRE	2				
23	90215-11012	ARANDELA DE CIERRE	2				

FIG. 20 HORQUILLA DELANTERA



REF. NO.	CODIGO NO.	DESCRIPCION	3NXT		OBSERVACION
1	517-23310-03-P5	CUBIERTA DE HORQUILLA COMPLETA	1		UR DPBMC
	517-23310-03-P6	CUBIERTA DE HORQUILLA COMPLETA	1		UR DCC2
	517-23310-03-P7	CUBIERTA DE HORQUILLA COMPLETA	1		UR DPRC4
2	296-23361-02	BRAZO 1	1		
3	296-23362-09	.BUJE 1	1		
4	296-23372-09	.BUJE 2	1		
5	93700-04002	.NIPLE DE ENGRASAR	1		
6	296-23363-01	COLLAR 1	1		
7	296-23364-02	COLLAR 4	1		
8	296-23381-01	SELLO DE POLVO 1	2		
9	296-23382-01	SELLO DE POLVO 2	2		
10	116-23383-00	CUBIERTA DE SELLO DE POLVO 1	2		
11	3AC-23384-00	CUBIERTA DE SELLO DE POLVO 2	2		
12	90109-08692	PERNO	2		
13	90338-06143	TAPON	2		
14	90401-10035	PERNO DE UNION	2		
15	92907-10600	ARANDELA	2		
16	296-23371-02	BRAZO 2	1		
17	296-23362-09	.BUJE 1	1		
18	296-23372-09	.BUJE 2	1		
19	93700-04002	.NIPLE DE ENGRASAR	1		
20	296-23363-01	COLLAR 1	1		
21	296-23364-02	COLLAR 4	1		
22	296-23381-01	SELLO DE POLVO 1	2		
23	296-23382-01	SELLO DE POLVO 2	2		
24	116-23383-00	CUBIERTA DE SELLO DE POLVO 1	2		
25	3AC-23384-00	CUBIERTA DE SELLO DE POLVO 2	2		

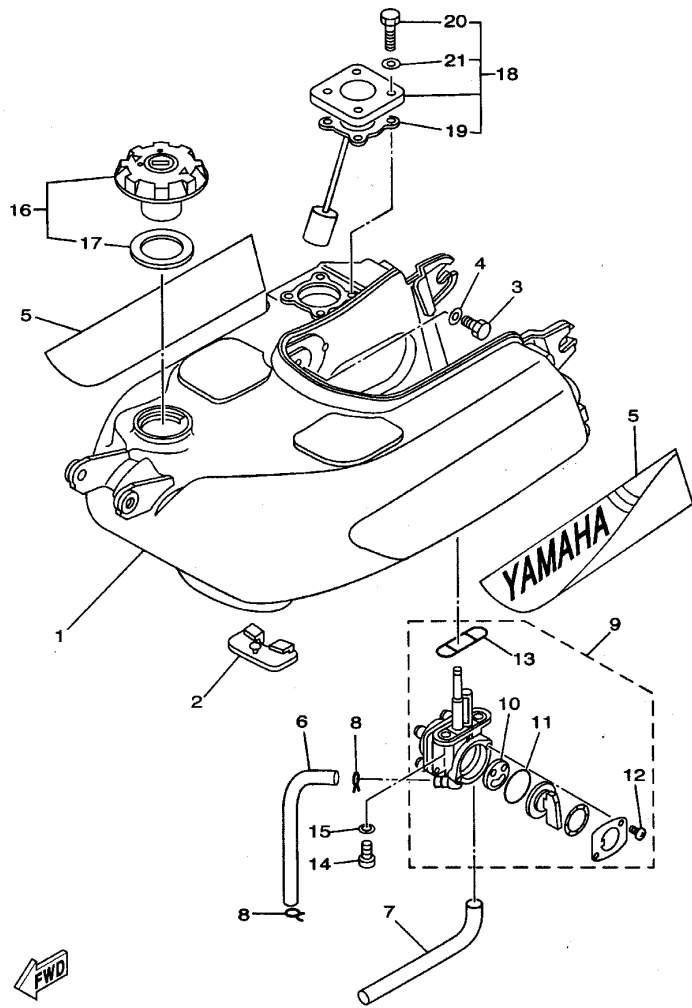
FIG. 20 HORQUILLA DELANTERA



46DI259-3200

REF. NO.	CODIGO NO.	DESCRIPCION	3NXT			OBSERVACION
26	93700-06004	NIPLE DE ENGRASAR	2			
27	90155-08002	TORNILLO CABEZA PLANA RAN.	2			
28	95307-08700	TUERCA	2			
29	296-23350-02	AMORTIGUADOR COMPLETO	2			
30	3E1-23408-00	CERRADURA DE DIRECCION COMPL.	1			
31	90152-05008	TORNILLO EMBUTIDO	2			

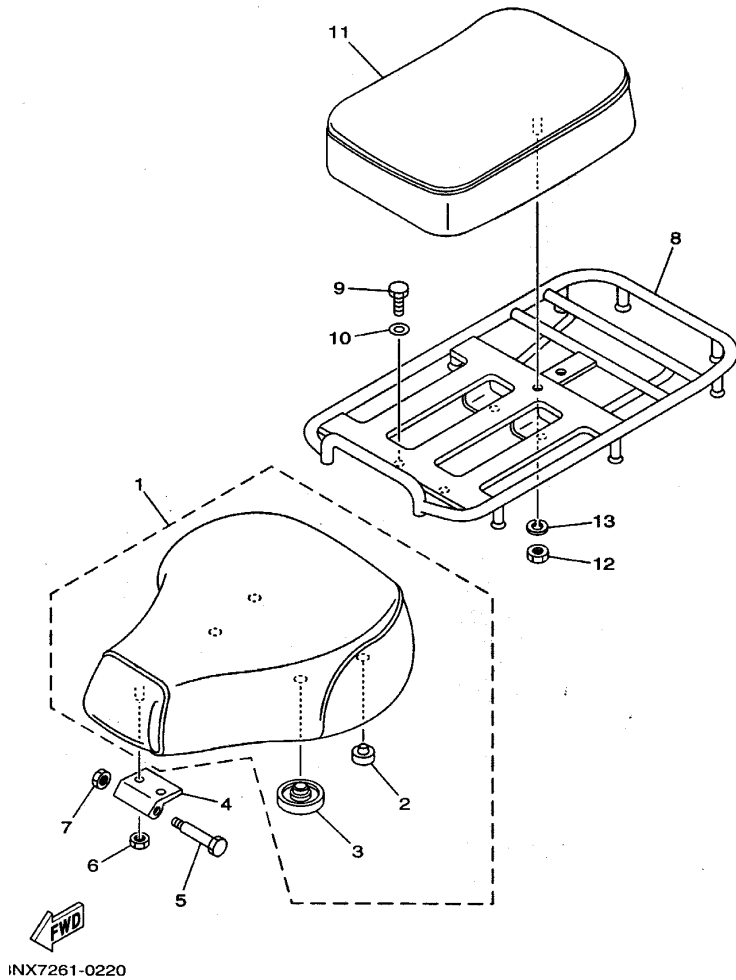
FIG. 21 DEPOSITO DE COMBUSTIBLE



4GC5200-8210

REF. NO.	CODIGO NO.	DESCRIPCION	3NX7			OBSERVACION
1	18A-24110-01-P8	DEPOSITO DE COMBUSTIBLE COMP.	1			UR DPBMC
	18A-24110-01-P9	DEPOSITO DE COMBUSTIBLE COMP.	1			UR DCC2
	18A-24110-01-PA	DEPOSITO DE COMBUSTIBLE COMP.	1			UR DPRC4
*2	3NX-F4181-00	AMORTIGUADOR DE MONTAJE NAL.	1			
3	97007-08016	PERNO	2			
4	92907-08600	ARANDELA	2			
5	4GC-24240-60	JUEGO DE CALCOMANIAS	1			UR PARA DPBMC
	4GC-24240-70	JUEGO DE CALCOMANIAS	1			UR PARA DCC2
	4GC-24240-80	JUEGO DE CALCOMANIAS	1			UR PARA DPRC4
6	90445-091K4	TUBO	1			
7	18A-24317-00	TUBO 7	1			
8	90467-08003	PRESILLA	2			
9	3AC-24500-00	GRIFO DE COMBUSTIBLE 1	1			
10	3AJ-24523-00	.VALVULA	1			
11	3AJ-24534-00	.SELLO DE GRIFO	1			
12	98503-03008	.TORNILLO DE CABEZA CON PLANA	2			
13	4X8-24512-00	.EMPAQUE	1			
14	90149-06011	TORNILLO DE REGLAJE	2			
15	90202-05193	ARANDELA DE PLANA	2			
16	2MM-24602-02	TAPON COMPLETO	1			
17	2MM-24612-00	.EMPAQUE DE TAPA	1			
18	15K-24260-03	MEDIDOR DE COMBUSTIBLE COMPL.	1			
19	3L5-24268-00	.EMPAQ MEDIDOR DE COMBUSTIBLE	1			
20	97301-05016	.PERNO	4			
21	90201-05029	.ARANDELA PLANA	4			

FIG. 22 ASIENTO



REF. NO.	CODIGO NO.	DESCRIPCION	3NX			OBSERVACION
1	1JM-F4710-00	ASIENTO SIMPLE COMPLETO	1			
2	3NX-F4723-00 YG-3NX-F4723-00	AMORTIGUADOR DE ASIENTO	2			
3	3NX-F4741-00 YG-3NX-F4741-00	COJIN DE ASIENTO	2			
4	296-F4726-00	HINGE SEAT	1			
5	90109-06024	PERNO	1			
6	95307-06600	TUERCA	2			
7	95307-06600	TUERCA	2			
8	1JM-F4810-00	PORTADOR COMPLETO	1			
9	97007-08016	PERNO	4			
10	92907-08600	ARANDELA	4			
11	1JM-F4750-00	ASIENTO TANDEM COMPLETO	1			
12	95307-06600	TUERCA	2			
13	92907-06100	ARANDELA	1			
8. YG-3NX-F4810-00 PARRILLA TRASERA NEGRO						
3NX-F4810-P3 PARRILLA TRASERA ROJO						
3NX-F4810-P1 PARRILLA TRASERA VERDE						
3NX-F4810-P5 PARRILLA TRASERA AZUL						

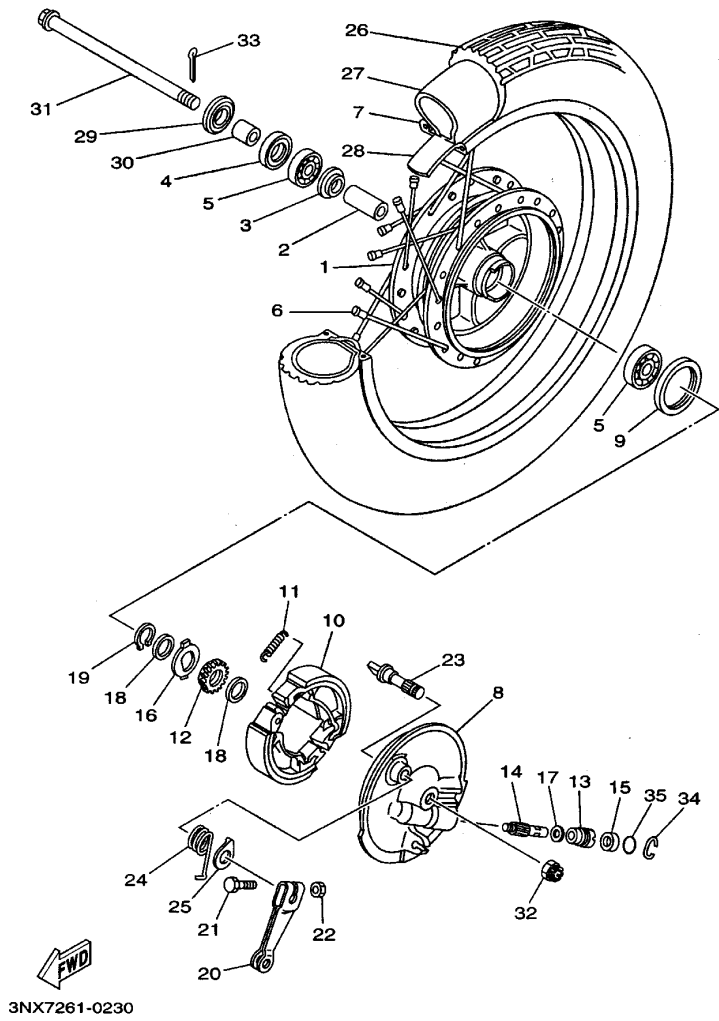
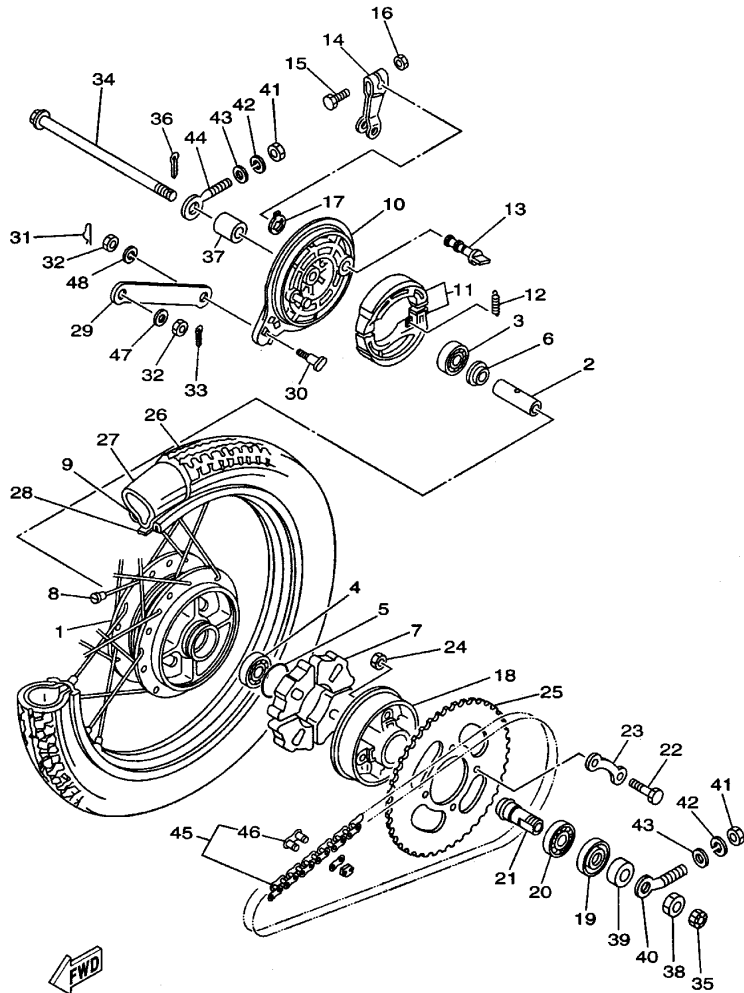


FIG. 23 RUEDA DELANTERA

REF. NO.	CODIGO NO.	DESCRIPCION	3NX7			OBSERVACION
1	517-25111-30	MASA DELANTERA	1			
2	90560-10292	SEPARADOR	1			
3	195-25115-00	BRIDA DE ESPACIADOR 1	1			
4	93106-20001	SELLO ACEITE	1			
5	93306-30003	COJINETE (B6300Z)	2			
6	109-F5104-20	JUEGO DE RAYOS DELANTERO	1			
7	94412-17496	ARO (1.20-17)	1			
8	18A-25121-00-35	PLACA DE ZAPATA DE FRENO	1			SL
9	93105-47007	SELLO ACEITE	1			
10	4KN-W2536-11	JUEGO DE ZAPATA DE FRENO	1			
11	90506-15260	RESORTE DE TENSION	2			
12	296-25135-00	ENGRANAJE DE TRACCION	1			
13	109-25136-00	BUJE	1			
14	296-25138-00	ENGRANAJE DE MEDIDOR	1			
15	93104-07003	SELLO ACEITE	1			
16	183-25149-00	EMBRAGUE DEL CUENTAKMS	1			
17	90201-07076	ARANDELA PLANA	1			
18	90201-20269	ARANDELA PLANA	2			
19	99009-20400	PRESILLA REDONDA	1			
20	3E1-25155-00	PALANCA DE ARBOL DE LEVAS	1			
21	90101-06278	TORNILLO	1			
22	95307-06600	TUERCA	1			
23	3Y6-25351-00	ARBOL DE LEVAS	1			
24	90508-26393	RESORTE DE TORSION	1			
25	3Y6-2533A-01	PLACA INDICADOR	1			
26	94122-172T1	NEUMÁTICO (2.25-17)	1			INOUE
27	94222-17269	TUBO (2.25-17)	1			UR INOUE

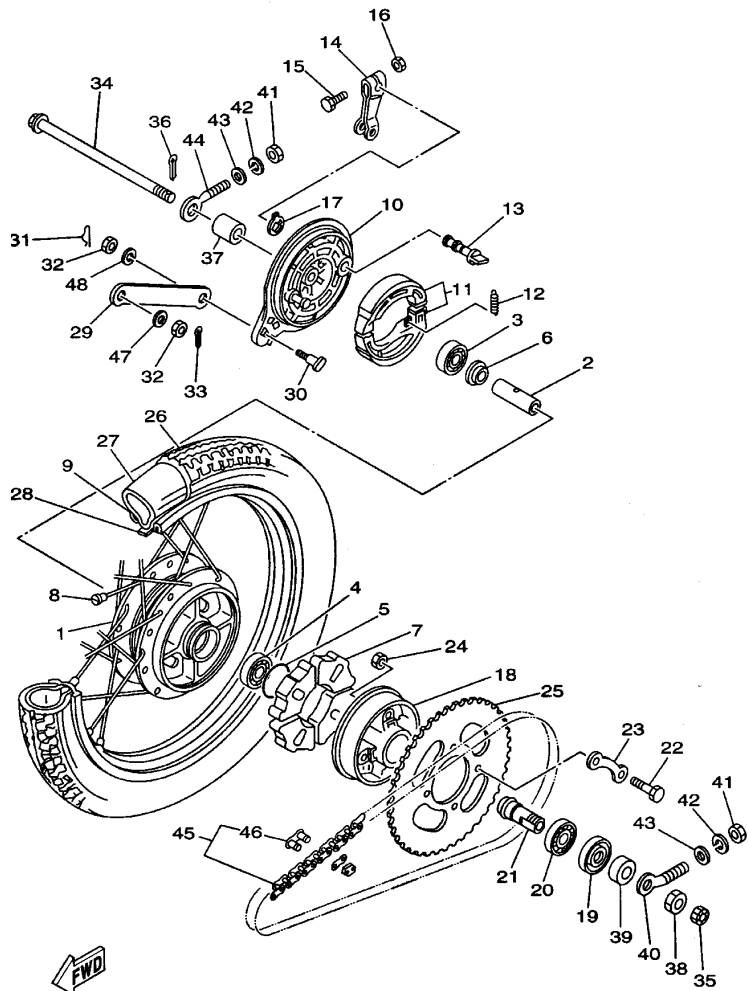
FIG. 24 RUEDA TRASERA



3NX7261-0240

REF. NO.	CODIGO NO.	DESCRIPCION	3NX7		OBSERVACION
1	18A-25311-10	MASA TRASERA	1		
2	90560-12145	SEPARADOR	1		
3	93306-30103	COJINETE	1		
4	93306-30102	COJINETE (B6301)	1		
5	93210-41041	ANILLO O	1		
6	102-25315-00	SEPARADOR	1		
7	18A-25364-00	AMORTIGUADOR	4		
8	18E-F5304-10	JUEGO DE RAYOS TRASEROS	1		
9	94414-17597	ARO (1.40-17)	1		
10	31J-25321-00-35	PLACA DE ZAPATA DE FRENO	1		SL
11	4KN-W2536-11	JUEGO DE ZAPATA DE FRENO	1		
12	90506-15260	RESORTE DE TENSION	2		
13	3Y6-25351-00	ARBOL DE LEVAS	1		
14	1T9-25355-00	PALANCA DE ARBOL DE LEVAS	1		
15	90101-06278	TORNILLO	1		
16	95307-06600	TUERCA	1		
17	3Y6-2533A-01	PLACA INDICADOR	1		
18	296-25366-01	EMBRAGUE DE MASA	1		
19	93106-30004	SELLO ACEITE	1		
20	93306-00406	COJINETE (B6004Z)	1		UR
	93306-00438	COJINETE	1		UR
21	102-25387-03	EJE DE CORONA	1		
22	90101-08672	TORNILLO	4		
23	3NX-F5412-00	ARANDELA	2		
	YG-4JF-F5412-00				
24	90179-08639	TUERCA	4		
25	3NX-F5438-00	CORONA (38T)	1		
	YG-3NX-F5438-10				
26	94125-172T3	NEUMATICO (2.50-17)	1		INOUE

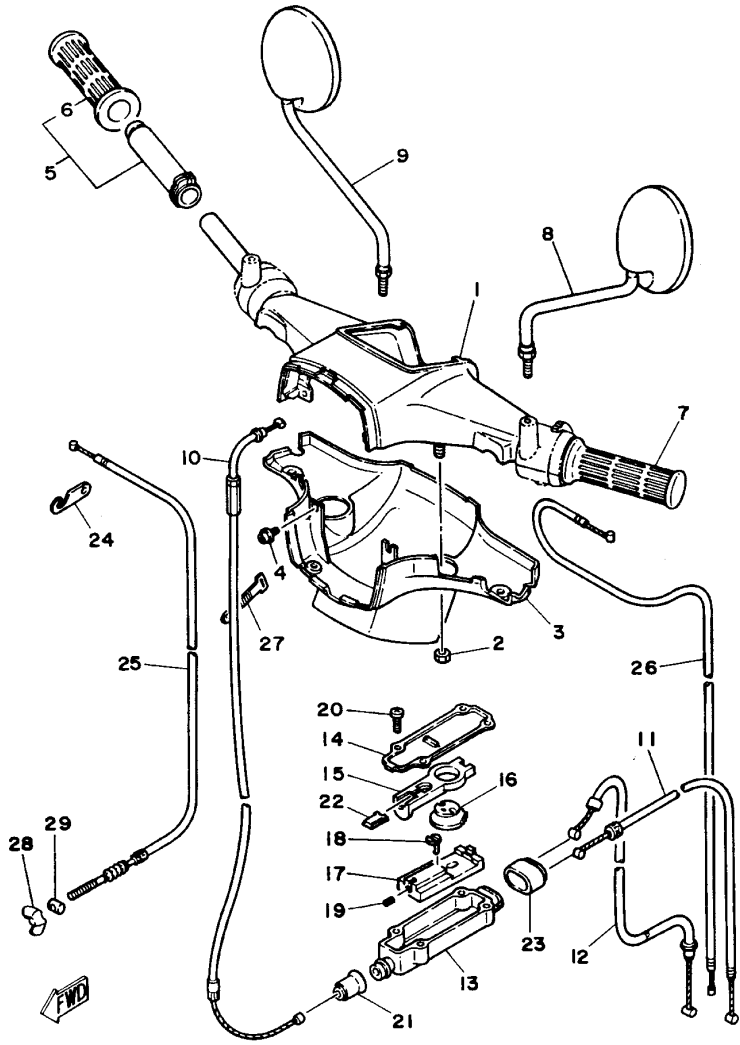
FIG. 24 RUEDA TRASERA



3NX7261-0240

REF. NO.	CODIGO NO.	DESCRIPCION	3NX7			OBSERVACION
27	94222-17269	TUBO (2.25-17)	1			UR INOUE
	94225-17309	TUBO (2.50-17)	1			UR INOUE
28	94322-17078	BANDA DE ARO (2.25-17)	1			INOUE
29	59L-F5371-00	BARRA TENSORA	1			
30	90109-08183	PERNO	1			
31	90468-12007	PRESILLA	1			
32	95307-08700	TUERCA	2			
33	91401-20015	PASADOR DE CHAVETA	1			
* 34	3NX-F5381-00	EJE DE RUEDA NAL.	1			
35	90171-12005	TUERCA ENTALLADA	1			
36	91401-30025	PASADOR DE CHAVETA	1			
37	90387-12412	CASQUILLO CON VALONA	1			
38	90170-18165	TUERCA	1			
39	90387-18143	CASQUILLO CON VALONA	1			
40	127-25388-01	TIRADOR DE CADENA 1	1			
41	95307-06600	TUERCA	2			
42	92907-06100	ARANDELA	2			
43	90201-061A5	ARANDELA PLANA	2			
44	102-25389-00	TIRADOR DE CADENA 2	1			
45	94580-52100	CADENA (D.I.D. 420M 100L)	1			
46	94680-52001	CONECTOR DE CADENA (DID 420M)	1			
47	92907-08200	ARANDELA	1			
48	92907-08100	ARANDELA	1			

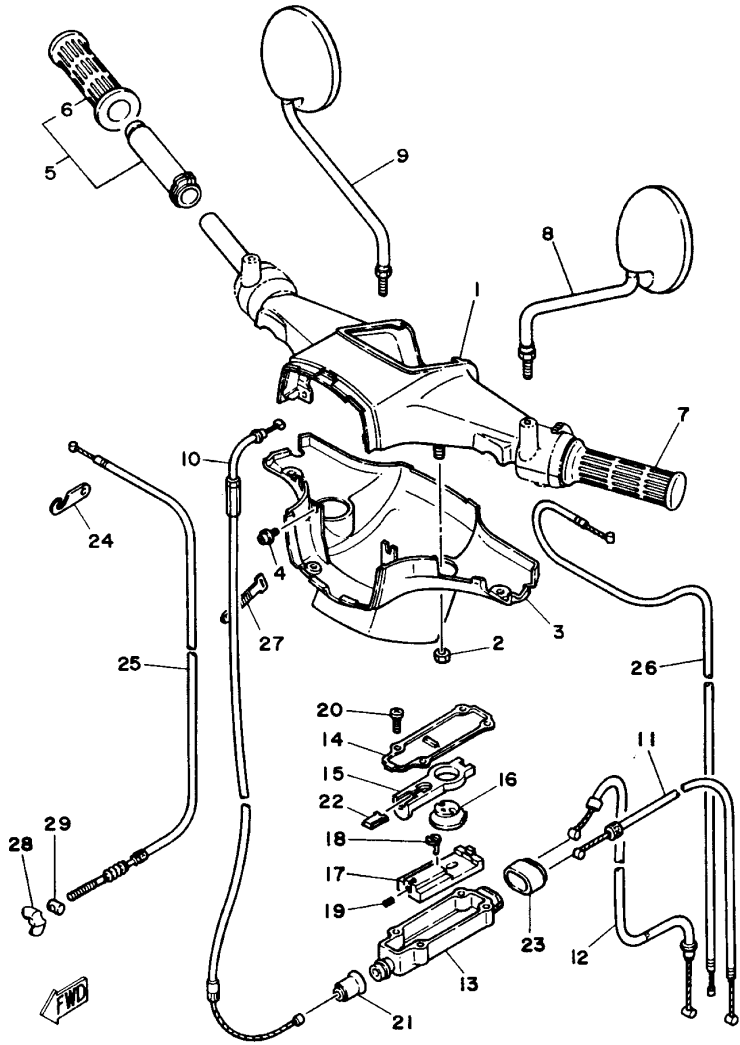
FIG. 25 MANUBRIO. CABLE



4LD1646-3250

REF. NO.	CODIGO NO.	DESCRIPCION	3NX		OBSERVACION
1	3E1-26210-10-98	MANUBRIO	1		LGB
2	95307-08700	TUERCA	2		
3	3E1-26215-00-33	CUBIERTA INFERIOR	1		YB
4	90159-05022	TORNILLO CON VALONA	2		
*5	3NX-F6240-00	EMPUNADURA COMPLETA NAL.	1		
6	3NX-F6242-00	EMPUNADURA (MD)	1		YB
7	YG-3NX-F6242-00	MANILAR DERECHO	1		YB
7	3NX-F6241-00	EMPUNADURA (MI)	1		
7	YG-3NX-F6241-00	MANILAR IZQUIERDO	1		
8	59L-F6280-00	ESPEJO COMPLETO (IZQUIERDO)	1		
9	YG-3NX-F6290-00	ESPEJO IZQUIERDO	1		
9	59L-F6290-00	ESPEJO COMPLETO (DERECHO)	1		
9	YG-3NX-F6290-10	ESPEJO DERECHO	1		
10	3E1-26311-04	CABLE DE ACELERADOR 1	1		
11	18A-26312-01	CABLE DE ACELERADOR 2	1		
12	3E1-26321-03	CABLE DE BOMBA	1		
13	3J0-26261-00	CONECTOR DE CABLE	1		
14	3J0-26262-00	TAPA DE CABLE CONECTOR	1		
15	3E1-26274-00	GUIA DE ROTOR	1		
16	2T5-26273-00	ROTOR	1		
17	3E1-26244-00	CORREDERA DE OBTURADOR	1		
18	2T5-26267-00	PASADOR	1		
19	90501-06611	RESORTE DE COMPRESION	1		
20	90167-03004	TORNILLO DE ROSCA HEMBRA	4		
21	360-26266-00	FUNDA DE CILINDRO	1		
22	3E1-26245-00	TOPE DE CABLE	1		
23	3J0-26272-00	TAPON	1		
24	3E1-26393-00	SOPORTE	1		
25	3E1-26341-00	CABLE DE FRENO	1		
26	3E1-26331-00	CABLE DE ARRANQUE	1		
27	296-82593-00	BANDA	1		

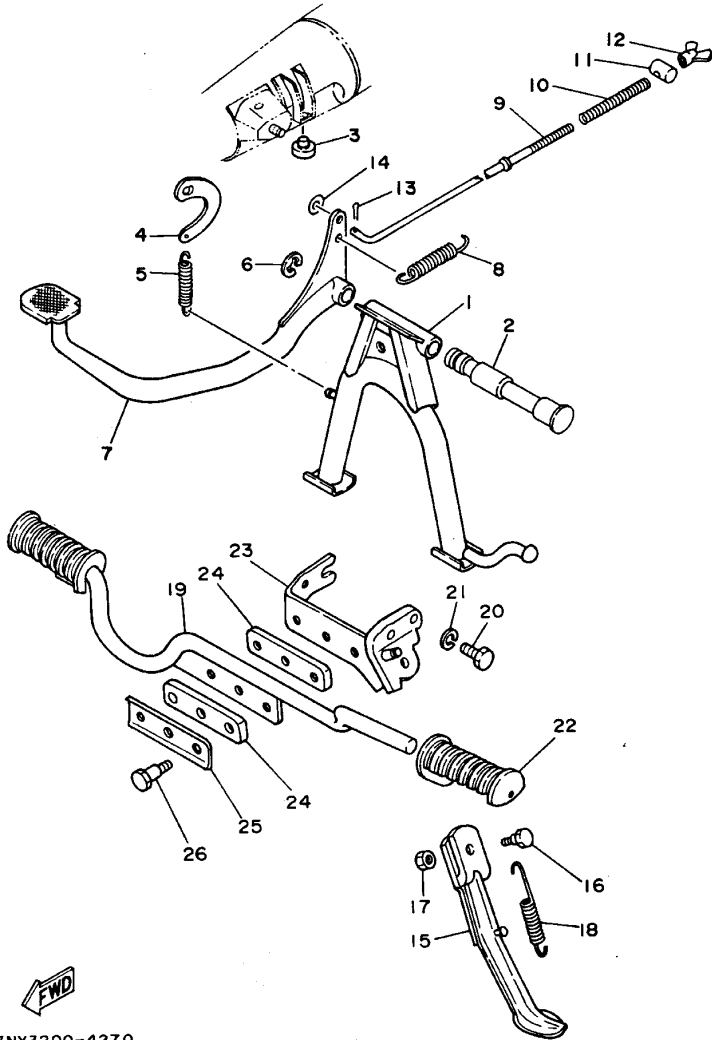
FIG. 25 MANUBRIO. CABLE



4LD1646-3250

REF. NO.	CODIGO NO.	DESCRIPCION	3NX7	OBSERVACION
28	90175-06013	TUERCA MARIPOSA	1	
29	90249-12008	PASADOR	1	
30.	3NX-TAP-AL1-YG	JGO.TAPON MANU.		
31.	3NX-F6240-P3	JGO.MANILAR ROJ.		
	3NX-F6240-P1	JGO.MANILAR VER.		
	3NX-F6240-P5	JGO.MANILAR AZU.		
32.	3NX-F4860-P3	SOPORTE CANASTA R.		
	3NX-F4860-P1	SOPORTE CANASTA V.		
	3NX-F4860-P5	SOPORTE CANASTA A.		
33.	3NX-F4865-P3	CANASTA ROJO		
	3NX-F4865-P1	CANASTA VERDE		
	3NX-F4865-P5	CANASTA AZUL		

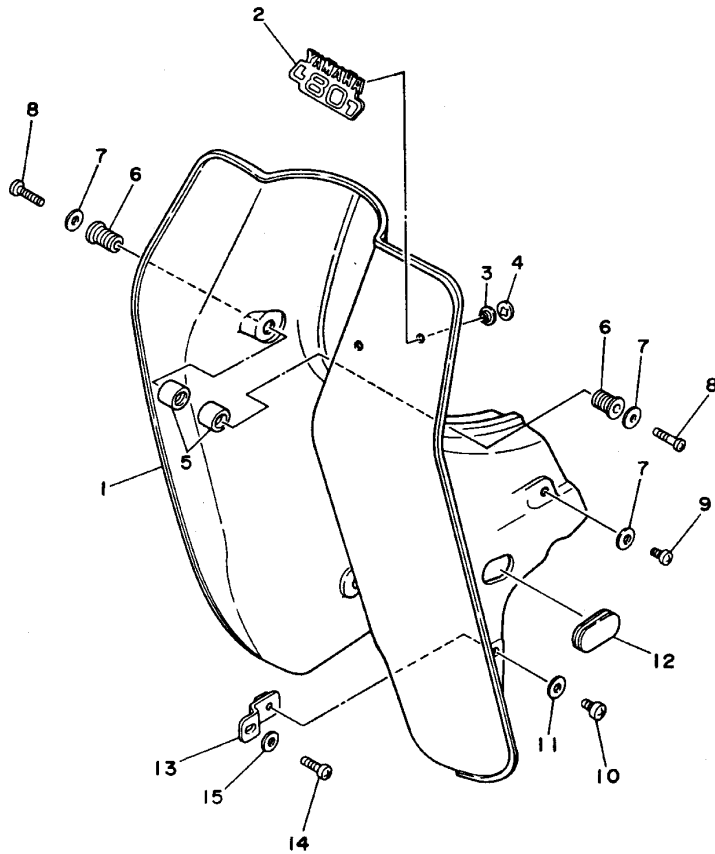
FIG. 26 SOPORTE. APOYAPIE



3NX3200-4270

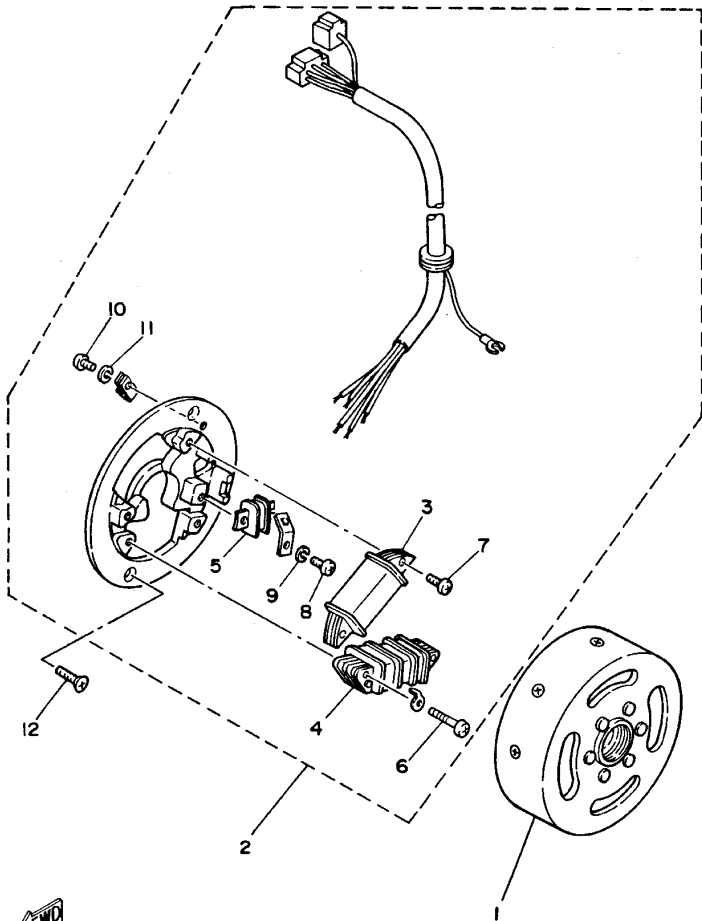
REF. NO.	CODIGO NO.	DESCRIPCION	3NX7	OBSERVACION
1	3NX-F7111-00	PUNTAL PRINCIPAL	1	
	YG-3NX-F7111-00	GATO CENTRAL	1	
2	3NX-F7112-00	EJE DE PUNTAL PRINCIPAL	1	
	YG-3NX-F7112-00	EJE GATO CENTRAL	1	
3	3NX-F7114-00	TOPE DE PUNTAL PRINCIPAL	1	
	YG-3NX-F7114-00	CAUCHO GATO CENTRAL	1	
4	3NX-F7115-00	CONEXION DE PUNTAL PRINCIPAL	1	
	YG-3NX-F7115-00	PLATINA MEDIA LUNA	1	
5	90506-29054	RESORTE DE TENSION	1	
6	93430-12008	BOLA	1	
7	3NX-F7211-01	PEDAL DE FRENO	1	
	YG-3NX-F7211-00	RESORTE DE TENSION	1	
8	90506-20041	RESORTE DE TENSION	1	
9	3NX-F7231-00	VARILLA DE FRENO	1	
	YG-3NX-F7231-00	RESORTE DE COMPRESION	1	
10	90501-10245	RESORTE DE COMPRESION	1	
11	90249-12008	PASADOR	1	
12	90175-06013	TUERCA MARIPOSA	1	
13	91401-20012	PASADOR DE CHAVETA	1	
14	92907-06600	ARANDELA	1	
15	3NX-F7311-00	PUNTAL LATERAL	1	
	YG-3NX-F7311-00	GATO LATERAL	1	
16	90109-08034	PERNO	1	
17	95307-08700	TUERCA	1	
18	90506-25047	RESORTE DE TENSION	1	
19	3NX-F7411-00	APOYAPIE 1	1	
	YG-3NX-F7411-00	CALAPIE DELANTERO	1	
20	97027-10020	PERNO	1	
21	92907-10600	ARANDELA	1	
22	59M-F7413-00	CUBIERTA DE APOYAPIE	2	
*23	3NX-F7412-00	SOPORTE DE APOYAPIE 1 NAL.	1	
24	3NX-F7414-00	AMORTIGUADOR DE APOYAPIE	2	
	YG-3NX-F7414-00	REGLETA CAUCHO CALAPIE	1	
25	3NX-F7417-00	ARANDELA DE APOYAPIE	1	
	YG-3NX-F7417-00	PLATINA SOPORTE CALAPIE	3	
26	90109-08686	PERNO	3	

FIG. 27 PATA PROTEGIDA



GC3200-6280

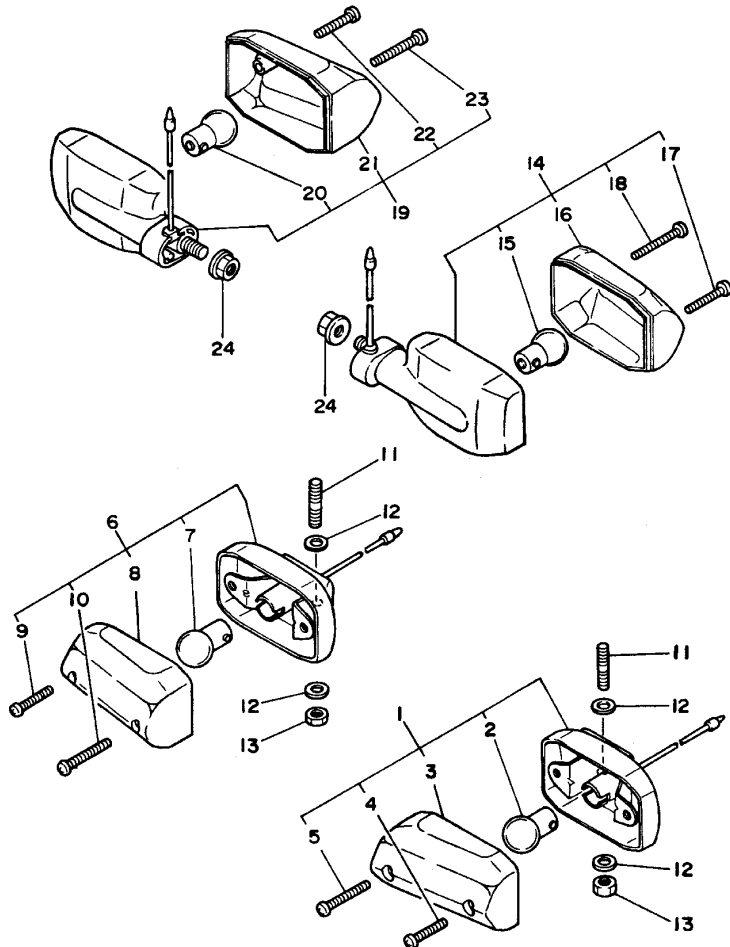
REF. NO.	CODIGO NO.	DESCRIPCION	3NX7			OBSERVACION
1	18A-28311-00	PROTECCION DE PATA 1	1			
2	3E5-F8315-00	EMBLEMA	1			
3	116-28316-02	AMORTIGUADOR EMBLEMA	2			
4	90183-04047	TUERCA DE RESORTE	2			
5	296-28373-00	COLLAR	2			
6	296-28329-00	ESPACIADOR	2			
7	90201-06380	ARANDELA PLANA	4			
8	98507-06040	TORNILLO DE CABEZA CON PLANA	2			
9	98507-06016	TORNILLO DE CABEZA CON PLANA	2			
10	98507-06016	TORNILLO DE CABEZA CON PLANA	2			
11	92907-06600	ARANDELA	2			
12	296-28349-01	TAPA	1			
13	18A-28322-00	SOPORTE 2	2			
14	98507-06016	TORNILLO DE CABEZA CON PLANA	2			
15	90201-06380	ARANDELA PLANA	4			
16	3NX-P-GP-P3	PROTECTOR G/PIERNA ROJO				
	3NX-P-GP-P1	PROTECTOR G/PIERNA VERDE				
	3NX-P-GP-P5	PROTECTOR G/PIERNA AZUL				



IHA440-5280

FIG. 28 GENERADOR

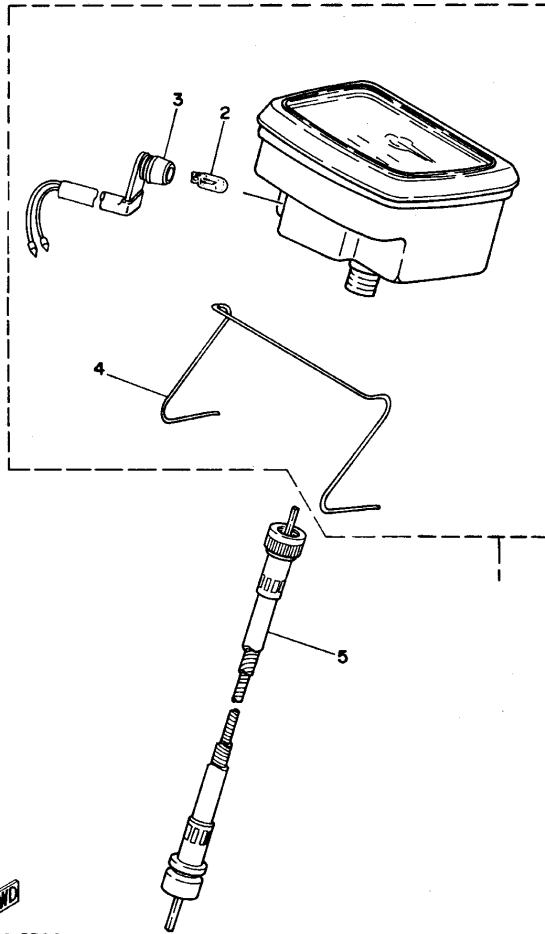
REF. NO.	CODIGO NO.	DESCRIPCION	3NXT	OBSERVACION
1	4GC-85550-00	ROTOR COMPLETO	1	
2	4GC-85560-01	CONJUNTO BASE	1	
3	3T5-85520-M1	.BOBINA DE CARGA	1	
4	18Y-81313-M0	.BOBINA DE ILUMINACION 1	1	
5	2AL-85580-M0	.BOBINA DE PULSACION	1	
6	98511-04025	.TORNILLO DE CABEZA CON PLANA	2	
7	98511-04012	.TORNILLO DE CABEZA CON PLANA	2	
8	98501-04010	.TORNILLO DE CABEZA CON PLANA	1	
9	92901-04100	.ARANDELA	1	
10	98501-04006	.TORNILLO DE CABEZA CON PLANA	1	
11	92901-04100	.ARANDELA	1	
12	90151-05055	TORNILLO EMBUTIDO	2	



59L261-5290

FIG. 29 LUZ DE DESTELLADOR

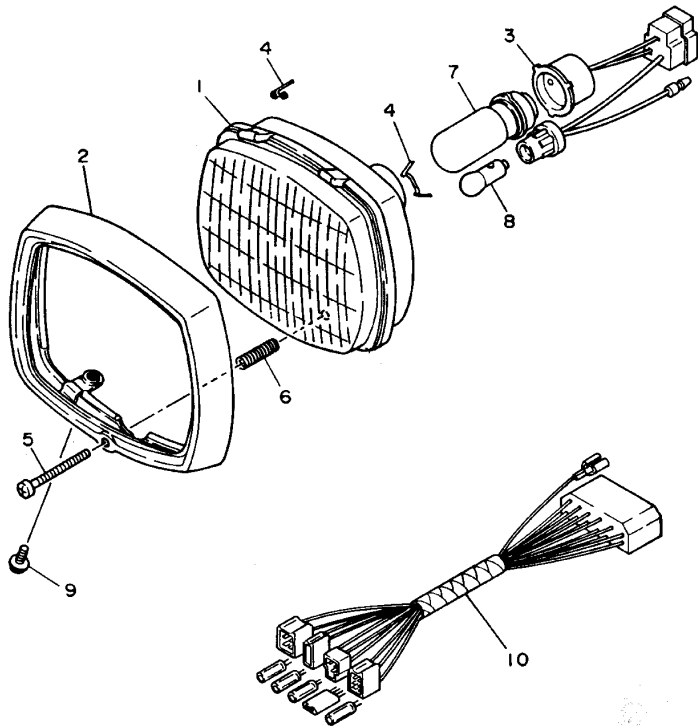
REF. NO.	CODIGO NO.	DESCRIPCION	3N7	OBSERVACION
1	3NX-H3310-00	DESTELLADOR DE LUZ DELANT.	1	
	YG-3NX-H3310-10			
2	3NX-H3311-00	BOMBILLA DE DESTELLADOR	1	
3	3NX-H3312-00	LENTE DE DESTELLADOR	1	
	YG-3NX-H3312-00			
4	98501-03030	TORNILLO DE CABEZA CON PLANA	1	
5	3NX-H3333-00	TORNILLO ACCESORIO DE LENTE	1	
6	3NX-H3320-00	DESTELLADOR DE LUZ DELANT.	1	
	YG-3NX-H3320-10			
7	3NX-H3311-00	BOMBILLA DE DESTELLADOR	1	
8	3NX-H3322-00	LENTE DE INTERMITENTE 2	1	
	YG-3NX-H3320-00			
9	98501-03030	TORNILLO DE CABEZA CON PLANA	1	
10	3NX-H3333-00	TORNILLO ACCESORIO DE LENTE	1	
11	90116-06282	ESPARRAGO	2	
12	92901-06200	ARANDELA	4	
13	95301-06700	TUERCA	2	
14	3NX-H3330-00	DESTELLADOR DE LUZ TRAS.COMPL.	1	
	YG-3NX-H3330-10			
15	3NX-H3311-00	BOMBILLA DE DESTELLADOR	1	
16	3NX-H3322-00	LENTE DE INTERMITENTE 2	1	
17	98501-03030	TORNILLO DE CABEZA CON PLANA	1	
18	3NX-H3333-00	TORNILLO ACCESORIO DE LENTE	1	
19	3NX-H3340-00	DESTELLADOR DE LUZ COMPL.	1	
	YG-3NX-H3340-10			
20	3NX-H3311-00	BOMBILLA DE DESTELLADOR	1	
21	3NX-H3312-00	LENTE DE DESTELLADOR	1	
22	98501-03030	TORNILLO DE CABEZA CON PLANA	1	
23	3NX-H3333-00	TORNILLO ACCESORIO DE LENTE	1	
24	95707-08500	TUERCA DE BRIDA	1	




4LD1646-3300

FIG. 30 MEDIDOR

REF. NO.	CODIGO NO.	DESCRIPCION	UNX			OBSERVACION
1	3E1-83510-10	VELOCIMETRO COMPL.	1			
2	4N0-83516-00	.AMPOLLETA (6V-3W)	1			
3	1LM-83520-50	.ENCASTRE COMPLETO	1			
4	3E1-83515-00	.RESORTE DE MEDIDOR	1			
5	3E1-83550-00	CABLE DE VELOCIMETRO COMPLETO	1			

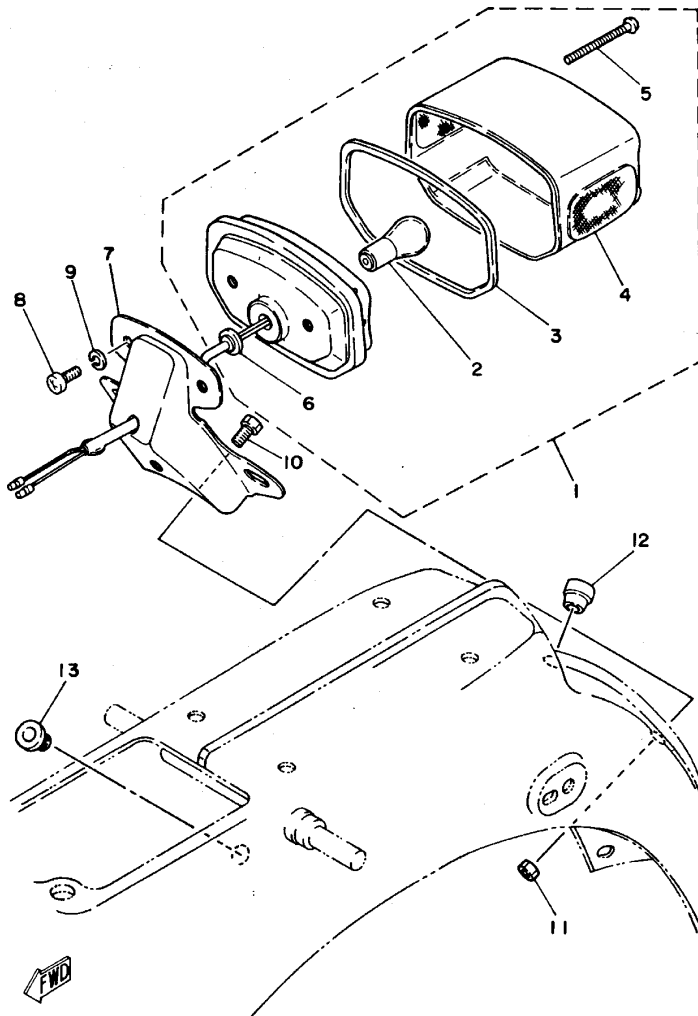


3NX3200-4340

FIG. 31 FARO DELANTERO

REF. NO.	CODIGO NO.	DESCRIPCION	3NX			OBSERVACION
1	3E1-84120-11	LENTES COMPLETO	1			
2	3E1-84115-10	ARO DE FARO DELANTERO	1			
3	3E1-84112-11	ENCASTRE	1			
4	3E1-84124-10	JUEGO DE RESORTES	2			
5	2E9-84131-00	TORNILLO AJUSTADOR DE ARO	1			
6	2E9-84132-00	RESORTE DE TORNILLO	1			
7	248-84114-00	AMPOLLETA DE FARO DELANTERO	1			YELLOW
8	317-84147-30	AMPOLLETA LUZ PILOTO (6V-13W)	1			
9	90159-05028	TORNILLO CON VALONA	1			
10	3NX-H4159-00	CABLE DE FARO DELANTERO	1			
	YG-3NX-H4159-00	SISTEMA ELECTRICO				

FIG. 32 LUZ DE COLA



59L261-5320

REF. NO.	CODIGO NO.	DESCRIPCION	3NX7				OBSERVACION
1	3NX-H4510-10	FARO TRASERO COMPLETO	1				
	YG-3NX-H4510-10	SISTEMA ELECTRICO	1				
*2	3NX-H4514-00	.AMPOLLETA NAL.	1				
*3	3NX-H4523-00	.EMPAQUE DE LENTE NAL.	1				
4	3NX-H4521-00	.LENTE DE FARO TRASERO	1				
	YG-3NX-H4521-00	LENTE STOP	1				
*5	3NX-H4524-00	.TORNILLO ACCESORIO DE LENTE NAL.	1				
*6	3NX-H4718-00	.ANILLO PROTECTOR NAL.	1				
7	296-84551-00-35	SOPORTE DE LICENCIA	1				SL
8	92501-06010	TORNILLO CABEZA CONICA PLANA	2				
9	92901-06100	ARANDELA	2				
10	97002-06012	PERNO	2				
11	95302-06600	TUERCA	2				
12	90480-12013	TAPON	1				
13	90480-16112	TAPON	1				

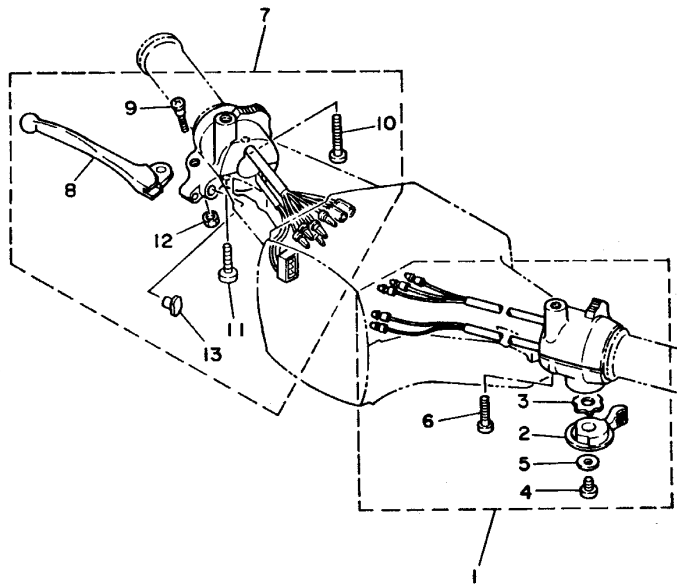


FIG. 33 INTERRUPTOR DE MANIJA. PALANCA

REF. NO.	CODIGO NO.	DESCRIPCION	3NXT			OBSERVACION
1	18A-83975-03	INTERRUPTOR MANIJA 2	1			
2	18A-83941-00	.PALANCA DE ARRANQUE	1			
3	90209-10131	.ARANDELA DE SEPARACION	1			
4	98507-06008	.TORNILLO DE CABEZA CON PLANA	1			
5	92907-06600	.ARANDELA	1			
6	98507-05025	.TORNILLO DE CABEZA CON PLANA	3			
7	59L-82920-01	SOPORTE DE LEVA COMPLT 2	1			
8	122-83922-01	.PALANCA 2	1			
9	90149-05119	.TORNILLO DE REGLAJE	1			
10	98507-05035	.TORNILLO DE CABEZA CON PLANA	1			
11	98507-05025	.TORNILLO DE CABEZA CON PLANA	2			
12	95607-05100	.TUERCA AUTOBLOCANTE	1			
13	503-83956-10	.TAPA 1	1			

FWD
3VJ1440-0330

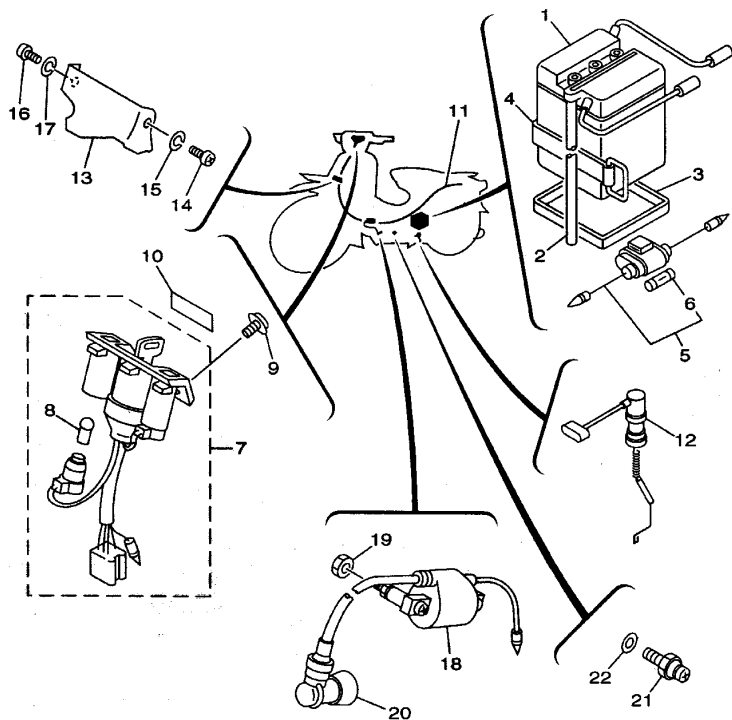
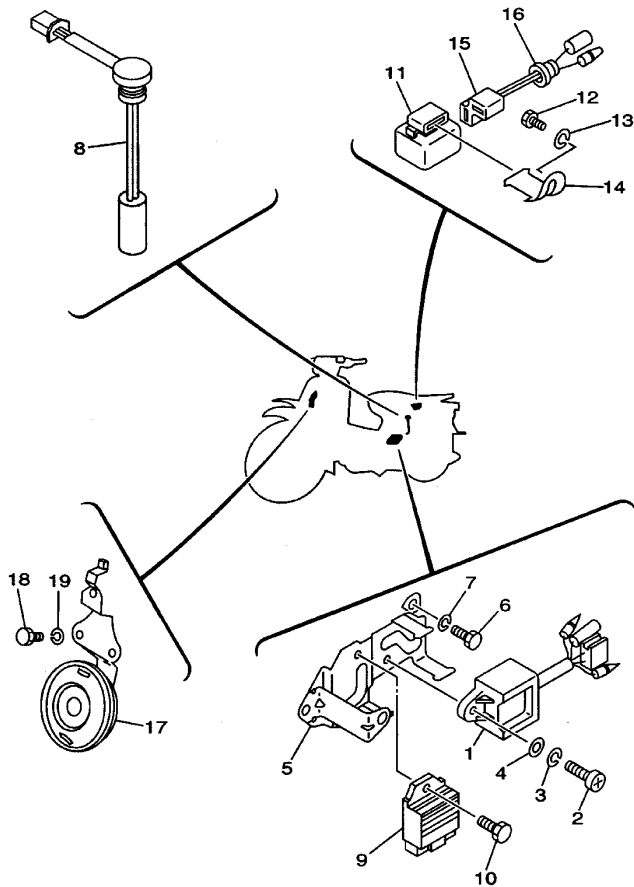


FIG. 34 EQUIPO ELECTRICO 1

REF. NO.	CODIGO NO.	DESCRIPCION	3NX7			OBSERVACION
1	34U-82110-11	BATERIA COMPLETA	1			
2	90445-08170	TUBO (L330)	1			
3	3NX-H2122-00	ASIENTO DE BATERIA	1			
4	1E6-82131-00	TIRANTE DE BATERIA	1			
5	55K-82150-01	PORTA-FUSIBLES COMPLETO	1			
6	116-82151-00	FUSIBLE (10A)	2			
7	4GC-8251A-00	CONJUNTO DE LLAVE Y CONTROL	1			
8	122-83516-10	AMPOLLETA (6V-3W)	2			
9	90159-04191	TORNILLO CON VALONA	2			
10	3E1-82505-10	EMBLEMA INTERRUPTOR PPAL.	1			
11	3NX-H2590-00	CONJUNTO DE CABLES	1			FOR COLOMBIA
12	YG-3NX-H2590-00	SISTEMA ELECTRICO	1			
13	4GL-82530-00	INTERRUPTOR DE PARADA COMPLETO	1			
14	18A-82581-00	SOPORTE DE GRAMPA DE CABLE	1			
15	97007-06016	PERNO	1			
16	92907-06600	ARANDELA	1			
17	97007-06012	PERNO	1			
18	92907-06600	ARANDELA	1			
19	4AV-82310-10	BOBINA DE ENCENDIDO COMPLETA	1			
20	95302-06600	TUERCA	2			
21	2VT-82370-00	TAPON DE BUJIA COMPLT	1			
22	296-82540-01	INTERRUPTOR NEUTRAL COMPL	1			
23	341-82543-00	EMPAQUE	1			

FWD
3NX7261-0340



3NX7261-0350

FIG. 35 EQUIPO ELECTRICO 2

REF. NO.	CODIGO NO.	DESCRIPCION	3NX7				OBSERVACION
1	4GC-85540-10	UNIDAD C.D.I. COMPLETA	1				
2	92502-06020	TORNILLO CABEZA CONICA PLANA	1				
3	92902-06100	ARANDELA	1				
4	92902-06600	ARANDELA	1				
5	3KX-2172L-00	SOSTEN	1				
6	97007-06012	PERNO	2				
7	92907-06600	ARANDELA	2				
8	3KX-85720-01	MEDIDOR DE NIVEL DE ACEITE	1				
9	3AH-81960-00	RECTIFICADOR Y REGULADOR	1				
10	95021-06016	PERNO, DE BRIDA	1				
11	41G-83350-10	RELE DE DESTELLADOR COMPL.	1				
12	97002-06014	PERNO	1				
13	92902-06100	ARANDELA	1				
14	474-83352-00	SOPORTE RELE DESTELLADOR	1				
15	1W7-83355-00	CABLE DE RELE DE DESTELLADOR	1				
16	90480-12013	TAPON	1				
17	19M-83371-10	BOCINA	1				
18	97002-06010	PERNO	2				
19	92902-06100	ARANDELA	2				

INDICE NUMERICO

CODIGO NO.	REF. NO.	CODIGO NO.	REF. NO.	CODIGO NO.	REF. NO.	CODIGO NO.	REF. NO.	CODIGO NO.	REF. NO.	CODIGO NO.	REF. NO.
3NX-E5416-00	7 - 13	3NX-F6241-00	25 - 7	4GC-W2211-00-P618	1	296-14184-01	5 - 2	517-16561-01	10 - 16	102-22123-00	18 - 2
3NX-E5492-00	8 - 2	3NX-F6242-00	25 - 6	4GC-W2211-00-P718	1	2E9-14185-00	5 - 16	527-16571-01	10 - 22	4GL-22151-00	18 - 3
3NX-E5618-00	9 - 13	59L-F6280-00	25 - 8	4KN-W2536-11	23 - 10	127-14186-00	5 - 7	1W7-17211-12	11 - 7	3NX-22210-00	18 - 21
3NX-E5620-00	9 - 12	3NX-F6288-00	14 - 4		24 - 11	12R-14191-00	5 - 8	1W7-17221-20	11 - 9	296-22310-02-P7	18 - 8
3NX-E8111-00	13 - 8	59L-F6290-00	25 - 9	5T0-11111-00	1 - 1	296-14198-00	5 - 11	1W7-17231-30	11 - 10	296-22310-02-P8	18 - 8
3NX-F1162-00-P2	14 - 18	3NX-F7111-00	26 - 1	463-11161-01	1 - 4	18A-14411-00	4 - 11	1W7-17410-00	11 - 1	296-22310-02-P9	18 - 8
3NX-F1162-00-P3	14 - 18	3NX-F7112-00	26 - 2	3E5-11162-00	1 - 6	35X-14412-00	4 - 13	1W7-17421-10	11 - 6	517-23310-03-P5	20 - 1
3NX-F1162-00-P4	14 - 18	3NX-F7114-00	26 - 3	35X-11181-00	1 - 2	35X-14451-00	4 - 12	296-17471-00	11 - 4	517-23310-03-P6	20 - 1
3AC-F1322-00	16 - 7	3NX-F7115-00	26 - 4	1W7-14453-01	1 - 5	5U8-14454-00	4 - 16	58H-18101-04	13 - 1	517-23310-03-P7	20 - 1
3NX-F1397-00	14 - 2	3NX-F7211-01	26 - 7	4AW-11351-00	1 - 7	5U8-14457-00	4 - 10	278-18127-01	13 - 4	296-23350-02	20 - 29
3NX-F1511-00-P2	15 - 1	3NX-F7231-00	26 - 9	1HA-11400-00	2 - 1	5U8-14458-00	4 - 15	296-18140-02	12 - 16	296-23361-02	20 - 2
3NX-F1511-00-P3	15 - 1	3NX-F7311-00	26 - 15	1W7-11412-00	2 - 2	1W7-14611-01	6 - 1	1W7-18511-01	12 - 10	296-23362-09	20 - 3
3NX-F1511-00-P4	15 - 1	3NX-F7411-00	26 - 19	1HA-11422-00	2 - 6	3MT-14613-00	6 - 2	1W7-18512-02	12 - 11		20 - 17
116-F1621-00	15 - 8	3NX-F7412-00	26 - 23	14N-11603-00	2 - 18	35X-14710-00	6 - 7	2N8-18531-00	12 - 13	296-23363-01	20 - 6
3NX-F172K-00	17 - 9	59M-F7413-00	26 - 22	14N-11610-10	2 - 18	109-14713-00	6 - 6	2N8-18540-00	12 - 1		20 - 20
3NX-F172W-00	17 - 4	3NX-F7414-00	26 - 24	14N-11610-20	2 - 18	4AW-14714-01	6 - 5	136-18542-00	12 - 6	296-23364-02	20 - 7
3NX-F1731-00-P7	16 - 13	3NX-F7417-00	26 - 25	3E5-11631-00-96	2 - 16	527-14753-50	6 - 8	296-18561-00	12 - 4		20 - 21
3NX-F1731-00-P8	16 - 13	59L-F7430-00	18 - 13	527-11633-00	2 - 17	59L-1490J-00	5 - 17	296-18562-01	12 - 8	296-23371-02	20 - 16
3NX-F1731-00-P9	16 - 13	23A-F7432-00	18 - 14	18E-11635-00	2 - 16	1W7-15111-03	7 - 1	4GC-21110-00-P5	14 - 1	296-23372-09	20 - 4
3NX-F1741-00-P7	16 - 18	59L-F7433-00	18 - 16	18E-11636-00	2 - 16	1W7-15121-03	7 - 2	4GC-21110-00-P6	14 - 1		20 - 18
3NX-F1741-00-P8	16 - 18	3NX-F8100-00	14 - 7	1W7-11651-00	2 - 5	300-15128-00	7 - 11	4GC-21110-00-P7	14 - 1	296-23381-01	20 - 8
3NX-F1741-00-P9	16 - 18	3E5-F8315-00	27 - 2	2Y1-11681-00	2 - 3	5T9-15316-01	7 - 7	4GL-21268-00	14 - 3		20 - 22
3NX-F1751-00	17 - 1	3NX-H2122-00	34 - 3	18E-13101-00	3 - 1	5U8-15316-01	7 - 8	3AC-21288-00	14 - 6	296-23382-01	20 - 9
3NX-F1773-00	17 - 5	3NX-H2590-00	34 - 11	2T5-13124-00	3 - 4	517-15362-02	8 - 12	296-21345-00	14 - 5		20 - 23
3NX-F2117-00	18 - 4	3NX-H3310-00	29 - 1	384-13138-00	3 - 10	2N8-15411-00	8 - 1	1LG-21513-00	15 - 2	116-23383-00	20 - 10
3NX-F2141-00	18 - 6	3NX-H3311-00	29 - 2	296-13147-00	3 - 9	517-15421-01	8 - 6	1A8-21518-00	15 - 7		20 - 24
3NX-F2315-00	18 - 12		29 - 7	384-13161-02	3 - 14	4AW-15451-00	8 - 9	3KX-2171L-00	16 - 2	3AC-23384-00	20 - 11
3NX-F3391-00-P2	19 - 1		29 - 15	384-13174-00	3 - 18	384-15635-00	10 - 20	3KX-2171M-00	16 - 3		20 - 25
3NX-F3391-00-P3	19 - 1		29 - 20	53F-13178-00	3 - 19	2T4-15637-01	10 - 21	4GL-2171M-00	16 - 12	3E1-23408-00	20 - 30
3NX-F3391-00-P4	19 - 1	3NX-H3312-00	29 - 3	300-13505-03	4 - 6	3K7-15641-00	9 - 2	297-21711-01-P6	16 - 1	22F-23411-01	19 - 8
3NX-F3397-00	19 - 5		29 - 21	4GC-13610-00	4 - 1	296-15644-00	9 - 6	297-21711-01-P7	16 - 1	22F-23412-01	19 - 9
3NX-F3445-00	19 - 18	3NX-H3320-00	29 - 6	300-13613-03	4 - 2	517-15660-01	9 - 1	297-21711-01-P8	16 - 1	22F-23414-01	19 - 10
3NX-F3455-00	19 - 19	3NX-H3322-00	29 - 8	300-13616-00	4 - 3	1W7-15664-01	9 - 10	18A-21712-00	16 - 16	122-23416-00	19 - 11
3NX-F4181-00	21 - 2		29 - 16	300-13621-10	4 - 8	296-15671-00	9 - 4	3KX-2172L-00	35 - 5	3E1-23461-00	19 - 15
1JM-F4710-00	22 - 1	3NX-H3330-00	29 - 14	300-13622-10	4 - 7	1W7-15676-00	9 - 8	3AC-21721-00-P6	16 - 6	296-23463-01	19 - 16
3NX-F4723-00	22 - 2	3NX-H3333-00	29 - 5	59L-14101-00	5 - 1	56H-16110-00-30	10 - 1	3AC-21721-00-P7	16 - 6	18A-24110-01-PA	21 - 1
296-F4726-00	22 - 4		29 - 10	18A-14103-00	5 - 22	3E5-16150-02	10 - 6	3AC-21721-00-P8	16 - 6	18A-24110-01-P8	21 - 1
3NX-F4741-00	22 - 3		29 - 18	59L-14104-00	5 - 25	122-16164-00	10 - 24	18A-21722-00	16 - 17	18A-24110-01-P9	21 - 1
1JM-F4750-00	22 - 11		29 - 23	18A-14106-00	5 - 20	517-16180-00	10 - 19	4GC-2173E-60	16 - 14	4N0-24181-00	14 - 17
1JM-F4810-00	22 - 8	3NX-H3340-00	29 - 19	21W-14107-12	5 - 5	132-16346-00	12 - 19	4GC-2173E-70	16 - 14	4GC-24240-60	21 - 5
109-F5104-20	23 - 6	3NX-H4159-00	31 - 10	45V-14112-25	5 - 24	527-16520-10	10 - 9	4GC-2173E-80	16 - 14	4GC-24240-70	21 - 5
3NX-F5181-00	23 - 31	3NX-H4510-10	32 - 1	296-14131-00	5 - 23	3E5-16521-00	10 - 10	4GC-2173F-60	16 - 15	4GC-24240-80	21 - 5
18E-F5304-10	24 - 8	3NX-H4514-00	32 - 2	127-14135-00	5 - 19		10 - 10	4GC-2173F-70	16 - 15	15K-24260-03	21 - 18
59L-F5371-00	24 - 29	3NX-H4521-00	32 - 4	45V-14141-12	5 - 4	517-16524-10	10 - 11	4GC-2173F-80	16 - 15	3L5-24268-00	21 - 19
3NX-F5381-00	24 - 34	3NX-H4523-00	32 - 3	193-14142-17	5 - 6	517-16524-20	10 - 12	18A-21752-00	17 - 2	18A-24317-00	21 - 7
3NX-F5412-00	24 - 23	3NX-H4524-00	32 - 5	18A-14143-17	5 - 3	517-16524-30	10 - 12	18A-21770-01	17 - 3	164-24319-00	17 - 6
3NX-F5438-00	24 - 25	3NX-H4718-00	32 - 6	307-14169-10	5 - 21	517-16550-10	10 - 14	18A-21778-00	14 - 16	3AC-24500-00	21 - 9
3NX-F6240-00	25 - 5	4GC-W2211-00-P518	1	127-14171-00	5 - 18			4GC-21781-80	16 - 4	4X8-24512-00	21 - 13

INDICE NUMERICO

CODIGO NO.	REF. NO.	CODIGO NO.	REF. NO.	CODIGO NO.	REF. NO.	CODIGO NO.	REF. NO.	CODIGO NO.	REF. NO.	CODIGO NO.	REF. NO.
3AJ-24523-00	21 - 10	296-28329-00	27 - 6	90101-06278	23 - 21	90185-10091	18 - 7	90430-04004	3 - 8	92502-06020	35 - 2
3AJ-24534-00	21 - 11	296-28349-01	27 - 12		24 - 15	90201-05029	21 - 21	90430-12227	7 - 10	92901-04100	5 - 10
2MM-24602-02	21 - 16	296-28373-00	27 - 5	90101-06394	7 - 16	90201-061A5	24 - 43	90445-05390	5 - 26		5 - 15
2MM-24612-00	21 - 17	18Y-81313-M0	28 - 4	90101-08672	24 - 22	90201-06380	27 - 7	90445-070A7	5 - 28		28 - 9
517-25111-30	23 - 1	3AH-81960-00	35 - 9	90101-10776	18 - 22		27 - 15	90445-070A8	5 - 29		28 - 11
195-25115-00	23 - 3	34U-82110-11	34 - 1	90105-08223	14 - 13	90201-06778	4 - 27	90445-08170	34 - 2	92901-06100	32 - 9
322-25118-00	23 - 29	1E6-82131-00	34 - 4	90105-10701	14 - 11	90201-07076	23 - 17	90445-091K4	21 - 6	92901-06200	29 - 12
18A-25121-00-35	23 - 8	55K-82150-01	34 - 5	90109-06024	22 - 5	90201-08310	19 - 17	90460-37026	4 - 17	92902-06100	35 - 3
296-25135-00	23 - 12	116-82151-00	34 - 6	90109-063F6	12 - 17	90201-086P8	14 - 15		4 - 24		35 - 13
109-25136-00	23 - 13	4AV-82310-10	34 - 18	90109-08034	26 - 16	90201-10140	18 - 23	90467-08003	17 - 7		35 - 19
102-25137-00	23 - 34	2VT-82370-00	34 - 20	90109-08183	24 - 30	90201-12535	2 - 9		17 - 8	92902-06600	35 - 4
296-25138-00	23 - 14	3E1-82505-10	34 - 10	90109-08686	26 - 26	90201-12575	13 - 6		21 - 8	92907-03100	4 - 5
183-25149-00	23 - 16	4GC-8251A-00	34 - 7	90109-08692	20 - 12	90201-126A7	18 - 24	90468-02033	3 - 13	92907-05600	6 - 9
3E1-25155-00	23 - 20	4GL-82530-00	34 - 12	90116-06282	29 - 11	90201-20266	11 - 17	90468-12007	24 - 31		18 - 11
18A-25311-10	24 - 1	296-82540-01	34 - 21	90116-07035	1 - 8	90201-20269	23 - 18	90468-16090	10 - 7	92907-06100	4 - 19
102-25315-00	24 - 6	341-82543-00	34 - 22	90149-04135	3 - 7	90201-20279	18 - 17	90468-26046	9 - 3		4 - 22
31J-25321-00-35	24 - 10	18A-82581-00	34 - 13	90149-05119	33 - 9	90201-20685	11 - 17	90480-10005	3 - 15		22 - 13
3Y6-2533A-01	23 - 25	296-82593-00	25 - 27	90149-06011	21 - 14	90202-05193	21 - 15	90480-12013	32 - 12		24 - 42
	24 - 17	59L-82920-01	33 - 7	90149-06157	7 - 15	90206-19027	9 - 5		35 - 16	92907-06600	4 - 20
3Y6-25351-00	23 - 23	41G-83350-10	35 - 11	90150-06032	12 - 9	90208-12015	10 - 4	90480-12314	4 - 26		4 - 23
	24 - 13	474-83352-00	35 - 14	90151-05055	28 - 12	90208-16019	10 - 26	90480-16112	32 - 13		14 - 20
1T9-25355-00	24 - 14	1W7-83355-00	35 - 15	90152-05008	20 - 31	90209-08018	15 - 3	90480-21038	7 - 14		15 - 10
18A-25364-00	24 - 7	19M-83371-10	35 - 17	90153-06063	19 - 4	90209-10131	33 - 3	90480-22196	17 - 10		16 - 9
296-25366-01	24 - 18	3E1-83510-10	30 - 1	90155-08002	20 - 27	90209-12280	10 - 3	90501-06611	25 - 19		16 - 11
102-25387-03	24 - 21	3E1-83515-00	30 - 4	90159-04191	34 - 9	90209-15178	11 - 8	90501-10245	26 - 10		19 - 7
127-25388-01	24 - 40	122-83516-10	34 - 8	90159-05022	25 - 4	90209-15179	11 - 8	90501-10602	10 - 13		26 - 14
102-25389-00	24 - 44	4NO-83516-00	30 - 2	90159-05026	15 - 4	90209-15180	11 - 8	90501-12088	10 - 15		27 - 11
3E1-26210-10-98	25 - 1	1LM-83520-50	30 - 3	90159-05028	31 - 9	90209-20159	2 - 7	90506-08122	13 - 2		33 - 5
3E1-26215-00-33	25 - 3	3E1-83550-00	30 - 5	90159-05131	18 - 9	90215-11012	19 - 23	90506-10184	12 - 18		34 - 15
3E1-26244-00	25 - 17	122-83922-01	33 - 8	90159-06013	16 - 5	90240-06052	18 - 18	90506-15260	23 - 11		34 - 17
3E1-26245-00	25 - 22	18A-83941-00	33 - 2	90159-06016	19 - 3	90249-12008	25 - 29		24 - 12		35 - 7
3J0-26261-00	25 - 13	503-83956-10	33 - 13	90159-06056	4 - 29		26 - 11	90506-20041	26 - 8	92907-08100	6 - 4
3J0-26262-00	25 - 14	18A-83975-03	33 - 1	90167-03004	25 - 20	90280-03017	2 - 8	90506-25047	26 - 18		6 - 11
360-26266-00	25 - 21	3E1-84112-11	31 - 3	90170-10105	3 - 11	90282-04064	10 - 2	90506-29054	26 - 5		24 - 48
2T5-26267-00	25 - 18	248-84114-00	31 - 7	90170-18165	24 - 38	90338-05056	14 - 9	90508-26136	9 - 9	92907-08200	24 - 47
3J0-26272-00	25 - 23	3E1-84115-10	31 - 2	90171-10004	23 - 32		14 - 21	90508-26393	23 - 24	92907-08400	15 - 6
2T5-26273-00	25 - 16	3E1-84120-11	31 - 1	90171-12005	24 - 35	90338-06143	20 - 13	90508-320A6	13 - 3	92907-08600	19 - 21
3E1-26274-00	25 - 15	3E1-84124-10	31 - 4	90173-06004	19 - 2	90338-07043	14 - 8	90560-10292	23 - 2		21 - 4
3E1-26311-04	25 - 10	2E9-84131-00	31 - 5	90175-06013	25 - 28		18 - 5	90560-12145	24 - 2		22 - 10
18A-26312-01	25 - 11	2E9-84132-00	31 - 6		26 - 12	90340-12005	7 - 9	90560-17146	10 - 25	92907-10100	14 - 12
3E1-26321-03	25 - 12	317-84147-30	31 - 8	90176-10073	18 - 25	90387-062F5	4 - 25	91401-16012	18 - 19	92907-10600	18 - 27
3E1-26331-00	25 - 26	296-84551-00-35	32 - 7	90179-07381	1 - 9	90387-10277	23 - 30	91401-20012	26 - 13		20 - 15
3E1-26341-00	25 - 25	3T5-85520-M1	28 - 3	90179-08639	24 - 24	90387-12412	24 - 37	91401-20015	24 - 33		26 - 21
3E1-26393-00	25 - 24	4GC-85540-10	35 - 1	90179-12659	10 - 5	90387-18143	24 - 39	91401-20020	23 - 33	93101-10001	3 - 3
120-27431-00	18 - 15	4GC-85550-00	28 - 1	90179-16190	10 - 27	90387-20603	2 - 12	91401-30025	24 - 36	93101-12004	13 - 5
18A-28311-00	27 - 1	4GC-85560-01	28 - 2	90179-25033	19 - 13	90401-10029	3 - 12	91609-30014	3 - 6	93102-20143	11 - 15
116-28316-02	27 - 3	2AL-85580-M0	28 - 5	90179-25050	19 - 12	90401-10035	20 - 14	91609-40016	12 - 3	93103-25098	2 - 14
18A-28322-00	27 - 13	3KX-85720-01	35 - 8	90183-04047	27 - 4	90413-05015	5 - 27	92501-06010	32 - 8	93103-32099	2 - 15

INDICE NUMERICO

CODIGO NO.	REF. NO.	CODIGO NO.	REF. NO.	CODIGO NO.	REF. NO.	CODIGO NO.	REF. NO.	CODIGO NO.	REF. NO.	CODIGO NO.	REF. NO.
93104-07003	23 - 15	94322-17078	23 - 28	97011-06025	9 - 14	99009-19400	9 - 7				
93104-11053	8 - 7		24 - 28	97027-06020	13 - 9	99009-20400	23 - 19				
93105-47007	23 - 9	94412-17496	23 - 7	97027-10020	26 - 20	99530-10114	8 - 3				
93106-20001	23 - 4	94414-17597	24 - 9	97301-05016	21 - 20		8 - 8				
93106-30004	24 - 19	94580-52100	24 - 45	98501-03030	29 - 4	99530-12016	7 - 3				
93109-15001	9 - 15	94680-52001	24 - 46		29 - 9						
93210-09729	12 - 15	94701-00108	1 - 3		29 - 17						
93210-14104	23 - 35	94701-00175	1 - 3		29 - 22						
93210-18023	2 - 11	95021-06016	35 - 10	98501-04006	28 - 10						
93210-19123	8 - 13	95301-06700	29 - 13	98501-04010	5 - 14						
93210-26240	3 - 2	95302-06600	32 - 11		28 - 8						
93210-29282	3 - 20		34 - 19	98501-04018	5 - 9						
93210-41041	24 - 5	95307-05600	6 - 10	98502-05030	5 - 13						
93210-98202	10 - 23	95307-06600	15 - 11	98503-03008	21 - 12						
93306-00406	24 - 20		22 - 6	98507-03008	4 - 4						
93306-00438	24 - 20		22 - 7	98507-05014	18 - 10						
93306-20301	11 - 2		22 - 12	98507-05020	3 - 16						
93306-20401	11 - 14		23 - 22	98507-05025	33 - 6						
93306-20517	2 - 13		24 - 16		33 - 11						
93306-30003	23 - 5		24 - 41	98507-05035	3 - 17						
93306-30102	24 - 4	95307-08700	6 - 12		33 - 10						
93306-30103	24 - 3		15 - 5	98507-06008	33 - 4						
93310-11268	2 - 20		20 - 28	98507-06012	11 - 5						
93310-420F2	2 - 4		24 - 32		16 - 10						
93315-23208	12 - 7		25 - 2	98507-06014	14 - 19						
93320-41202	11 - 3		26 - 17	98507-06016	15 - 9						
93410-20038	11 - 18	95307-12700	18 - 20		27 - 9						
93430-07012	3 - 5		18 - 26		27 - 10						
93430-12008	26 - 6	95317-12600	2 - 10		27 - 14						
93440-15012	11 - 13	95607-05100	33 - 12	98507-06020	19 - 6						
93450-13022	2 - 19	95607-08200	19 - 22	98507-06030	4 - 9						
93450-28049	11 - 12	95707-08500	14 - 14	98507-06035	7 - 6						
93451-08094	10 - 18		29 - 24		8 - 10						
93503-16003	19 - 14	97002-06010	35 - 18	98507-06040	8 - 11						
93505-08030	10 - 8	97002-06012	32 - 10		27 - 8						
93509-32012	11 - 11	97002-06014	35 - 12	98507-06045	7 - 5						
93604-22050	12 - 2	97007-06010	14 - 10		8 - 5						
93606-14081	12 - 12	97007-06012	16 - 8	98507-06050	7 - 4						
93700-04002	20 - 5		34 - 16	98507-06100	8 - 4						
	20 - 19		35 - 6	98507-08010	7 - 12						
93700-06004	20 - 26	97007-06016	34 - 14	98511-04012	28 - 7						
93812-13022	11 - 16	97007-06030	4 - 28	98511-04025	28 - 6						
94122-172T1	23 - 26	97007-06040	4 - 21	98802-05100	5 - 12						
94125-172T3	24 - 26	97007-06045	4 - 18	99001-03600	10 - 17						
94222-17269	23 - 27	97007-08016	19 - 20	99001-10600	12 - 14						
	24 - 27		21 - 3		13 - 7						
94225-17309	23 - 27		22 - 9	99002-09600	12 - 5						
	24 - 27	97007-08020	6 - 3	99009-15400	9 - 11						