



**PARTS
CATALOGUE
CATALOGO
DE REPUESTOS**

AT115 (3S81) COLOMBIA



1D3S8-261S1

()

AT115
PARTS CATALOGUE
©2005 by Yamaha Motor Co., Ltd.
1st edition, December 2005
All rights reserved.
Any reprinting or unauthorized use
without the written permission of
Yamaha Motor Co., Ltd.
is expressly prohibited.
Printed in Japan.

AT115
CATALOGO DE REPUESTOS
©2005 por Yamaha Motor Co., Ltd.
1ª edición, diciembre 2005
Todos los derechos reservados.
Toda reproducción o uso no autorizado
sin el consentimiento escrito de
Yamaha Motor Co., Ltd.
quedan expresamente prohibidos
Impreso en Japón.

FOREWORD

This Parts Catalogue is related to the parts for the model(s) on the cover page. When you are ordering replacement parts, please refer to this Parts Catalogue and quote both part numbers and part names correctly.

1. Modifications or additions which have been made after the issue of the Parts Catalogue will be announced in the Parts News.

It is advisable that you make the necessary corrections to the Parts Catalogue according to the Parts News.

2. Abbreviations

The following abbreviations are used in this Parts Catalogue.

“UR” Use specified parts number.

“UN” Use as many as needed.

“AP” Alternate Parts

“LM” Locally Made (Parts need to be ordered locally)

“F#” Frame No. (Applicable machine No.)

“O/S” Over Size

3. The number of components for assembly

- Parts, which are to be supplied in an assembly, are listed with a dot (.) in front of the part name as shown below.
- The numeral appearing to the right of each component part indicates the quantity of parts for each assembly unit.

PART NO.	DESCRIPTION	Q'TY	REMARKS
2F5-83310-60	FRONT FLASHER LIGHT ASSY	2	
115-83311-60	.BULB (6V-18W)	1	

4. Applicable colours of graphics are represented in the “REMARKS” as shown below.

PART NO.	DESCRIPTION	Q'TY	REMARKS
2N4-24110-00-X5	FUEL TANK COMP.	2	MXR
3J1-24240-10	.GRAPHIC, FUEL TANK	1	FOR MXR

5. Note that the illustrations for reference in finding parts numbers are not to be used for assembling. When assembling, please use the applicable service manual.

6. The asterisk (*) before a reference number indicates modified items after the first edition.

PROLOGO

Este catálogo de repuestos corresponde a las piezas para el o los modelos que figuran en la página de portada. Al formular el pedido de repuestos, se ruega citar este catálogo y especificar correctamente el número y el nombre de las piezas.

1. Las modificaciones y agregados que se hayan realizado después de la edición de este Catálogo de Repuestos, serán anunciados en las Informaciones de Recambios. Es recomendable que se hagan las correcciones necesarias en el Catálogo de Repuestos de acuerdo con las Informaciones de Recambios.

2. Abreviaciones

En este. Catálogo de Repuestos se emplean las siguientes abreviaciones.

“UR” Usar el número de partes especificado

“UN” Usar la cantidad necesaria

“AP” Piezas sustitutivas

“LM” Fabricación local (Hay que pedir los repuestos en las cercanías)

“F#” N° de bastidor (N° aplicable a la máquina)

“O/S” Sobredimensionado

3. La cantidad de componentes para el montaje

- Los componentes, suministrados como conjunto, se describen con un punto (.) que precede al nombre del parte como se indica a continuación.
- La numeración que aparece a la derecha de cada descripción indica la cantidad de partes por cada unidad de conjunto.

CODIGO N°	DESCRIPCION	CANT.	OBSERVACIONES
2F5-83310-60	ENSAMBLAJE DE LA LUZ	2	
115-83311-60	.BOMBILLA (6V-18W)	1	

4. Los colores de los componentes se indican como sigue en la columna de “OBSERVACIONES”.

CODIGO N°	DESCRIPCION	CANT.	OBSERVACIONES
2N4-24110-00-X5	COMP. DEL TANQUE	2	MXR
3J1-24240-10	.GRAFICO, DEL TANQUE	1	PARA MXR

5. Debe tenerse en cuenta que las ilustraciones sirven como guía para la búsqueda de los números de partes y no deben usarse para el montaje. Durante el montaje, se recomienda usar el manual de taller correspondiente.

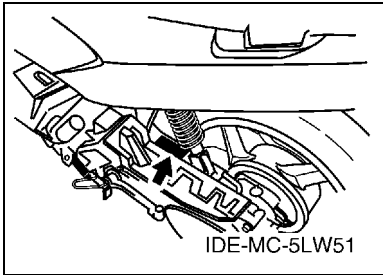
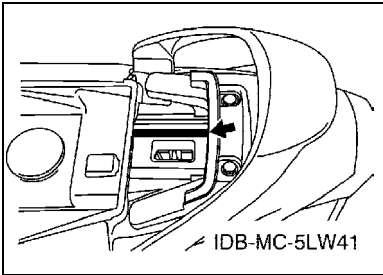
6. EL asterisco (*) antes del número de referencia indica los elementos modificados después de la primera edición.

FOREWORD

7. Applicable Serial No.

Frame Serial No.

Engine Serial No.



8. Applicable Colour Code (The (*) mark shows Model colour.)

Abbreviation	Colour Name	Colour Code
DPBMC(*)	DEEP PURPLISH BLUE METALLIC C	0564
SL	SILVER	0035
VRC1(*)	VIVID RED COCKTAIL 1	0121
YB	YAMAHA BLACK	0033

9. Applicable Starting Serial No.

Frame Serial No.

Serial No.	Name Of Q'ty Column	Model Code

Engine Serial No.

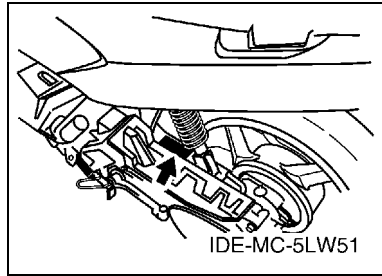
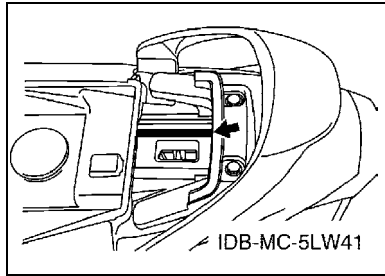
Serial No.	Name Of Q'ty Column	Model Code

PROLOGO

7. Números de serie

Nº de Serie del bastidor

Nº de Serie del motor



8. Códigos de color aplicables (El símbolo (*) muestra el color de modelo.)

Abreviatura	Nombre de color	Código de color
DPBMC(*)	DEEP PURPLISH BLUE METALLIC C	0564
SL	SILVER	0035
VRC1(*)	VIVID RED COCKTAIL 1	0121
YB	YAMAHA BLACK	0033

9. Nº de serie inicial aplicable

Nº de Serie del bastidor

Nº de serie	Nombre de la columna de cantidades	Código de Modelo

Nº de Serie del motor

Nº de serie	Nombre de la columna de cantidades	Código de Modelo

CONTENTS

ENGINE

CYLINDER	1
CRANKSHAFT & PISTON	2
VALVE	3
CAMSHAFT & CHAIN	4
OIL PUMP	5
AIR SHROUD & FAN	6
INTAKE	7
CARBURETOR	8
EXHAUST	10
CRANKCASE	11
CRANKCASE COVER 1	13
STARTER	15
CLUTCH	16
TRANSMISSION	18

CHASSIS

FRAME	19
FENDER	20
SIDE COVER	21
REAR ARM & SUSPENSION	23
STEERING	24
FUEL TANK	26
SEAT	27
FRONT WHEEL	28
FRONT BRAKE CALIPER	29
REAR WHEEL	30
STEERING HANDLE & CABLE	31
FRONT MASTER CYLINDER	33
STAND & FOOTREST	34
LEG SHIELD	36
GENERATOR	38
STARTING MOTOR	39
METER	40
HEADLIGHT	41
TAILLIGHT	42
HANDLE SWITCH & LEVER	43
ELECTRICAL 1	44
ELECTRICAL 2	45

INDEX

NUMERICAL INDEX	46
-----------------------	----

CONTENIDO

MOTOR

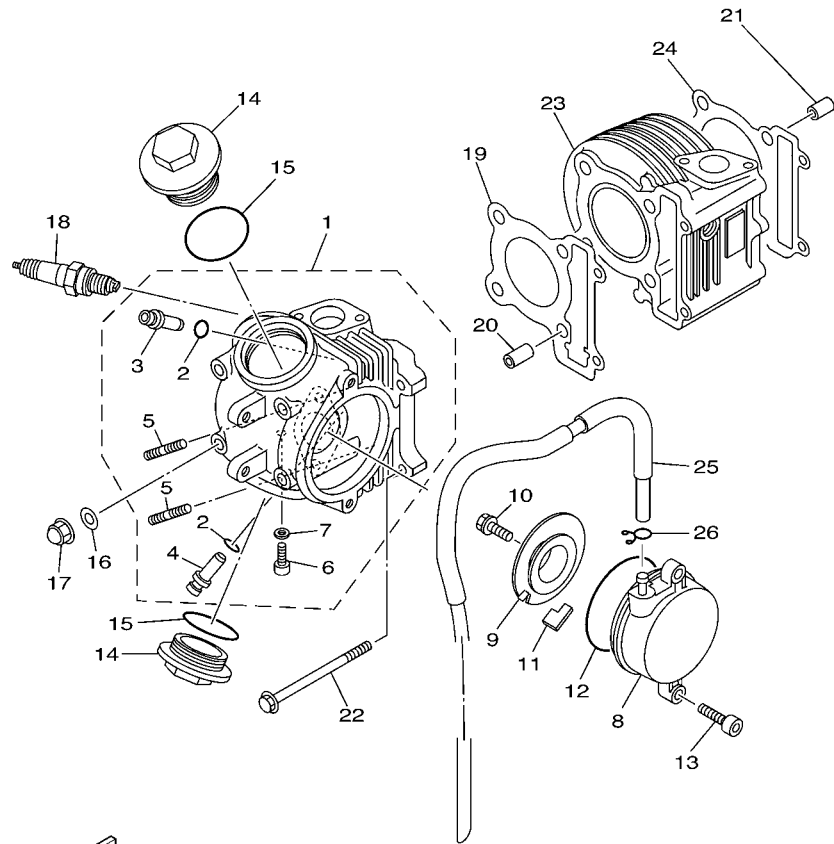
CILINDRO	1
CIGUENAL & PISTON	2
VALVULA	3
ARBOL DE LEVAS & CADENA	4
BOMBA DE ACEITE	5
CUBIERTA DE AIRE & VENTILADOR	6
ADMISION	7
CARBURADOR	8
DESCARGA	10
CARTER	11
CUBIERTA DE CARTER 1	13
ARRANQUE	15
EMBRAGUE	16
TRANSMISION	18

SHASIS

CUADRO	19
GUARDABARRO	20
CUBIERTA LATERAL	21
BRAZO TRASERO & SUSPENSION	23
DIRECCION	24
DEPOSITO DE COMBUSTIBLE	26
ASIENTO	27
RUEDA DELANTERA	28
CALIBRE FRENO DELANTERA	29
RUEDA TRASERA	30
MANILLAR & CABLE	31
CILINDRO MAESTRO DELANTERO	33
SOPORTE & APOYAPIE	34
PATA PROTEGIDA	36
GENERADOR	38
MOTOR DE ARRANQUE	39
MEDIDOR	40
FARO DELANTERO	41
LUZ DE COLA	42
INTERRUPTOR DE MANILLAR&PALANC	43
EQUIPO ELECTRICO 1	44
EQUIPO ELECTRICO 2	45

INDICE

INDICE NUMERICO	46
-----------------------	----



5MX2460-C010

FIG. 1 CYLINDER

CILINDRO

REF. NO.	PART NO. CODIGO Nº	DESCRIPTION DESCRIPCION	3581				REMARKS OBSERVACIONES
1	5MX-E1102-00	CYLINDER HEAD ASSY CULATA DE CILINDRO COMPLETA	1				
2	93210-09800	.O-RING .ANILLO O	2				
3	5LW-11133-10	.GUIDE, VALVE 1 .GUIA DE VALVULA 1	1				
4	5LW-11134-10	.GUIDE, VALVE 2 .GUIA DE VALVULA 2	1				
5	90116-08806	.BOLT, STUD .ESPARRAGO	2				
6	90153-06803	.SCREW, HEXAGON .TORNILLO HEXAGONAL	1				
7	90430-06014	.GASKET .JUNTA	1				
8	5LW-E1185-00	COVER, CYLINDER HEAD SIDE 1 CUBIERTA CULATA CIL.LAT.1	1				
9	5LW-E1165-00	PLATE, BREATHER PLACA RESPIRADERO	1				
10	5LW-E3185-00	BOLT, BREATHER PERNO DE RESPIRADERO	1				
11	5LW-E1155-00	SEAL, LABYRINTH SELLO LABERINTO	1				
12	93210-71462	O-RING ANILLO O	1				
13	91317-06020	BOLT PERNO	2				
14	4ST-E1186-00	COVER, CYLINDER HEAD SIDE 2 CUBIERTA CULATA CIL.LAT.2	2				
15	93210-448G4	O-RING ANILLO O	2				
16	90201-08609	WASHER, PLATE ARANDELA PLANA	4				
17	90176-08805	NUT, CROWN TUERCA CORONA	4				
18	94701-00846	PLUG, SPARK (NGK CR7HSA) BUJIA (NGK CR7HSA)	1				
19	5LW-E1181-00	GASKET, CYLINDER HEAD 1 JUNTA, DE CULATA 1	1				
20	99530-10114	PIN, DOWEL PASADOR, DE ESPIGA	2				
21	99530-10114	PIN, DOWEL PASADOR, DE ESPIGA	2				
22	95027-06100	BOLT, FLANGE PERNO, DE BRIDA	2				
23	5LW-E1310-00	CYLINDER CILINDRO	1				
24	5MX-E1351-00	GASKET, CYLINDER JUNTA, DE CILINDRO	1				
25	5LW-E4987-00	HOSE TUBO	1				
26	90467-09006	CLIP PRESILLA	1				

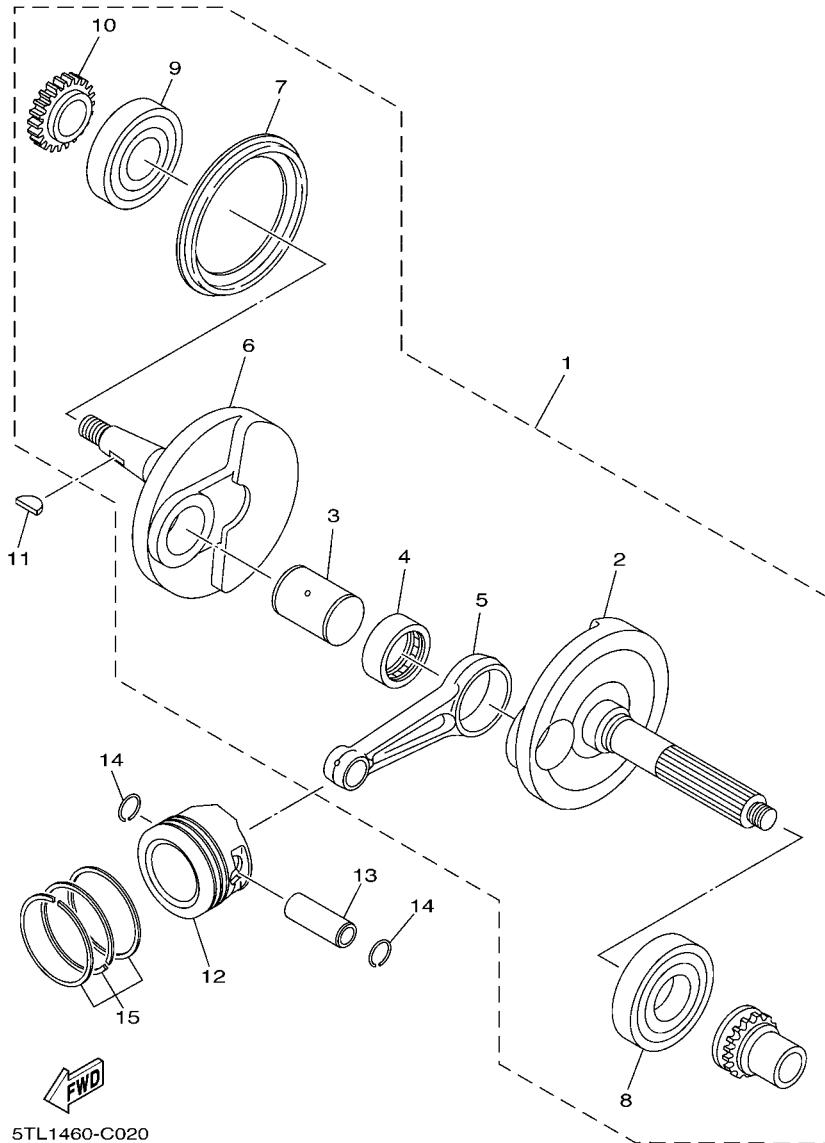


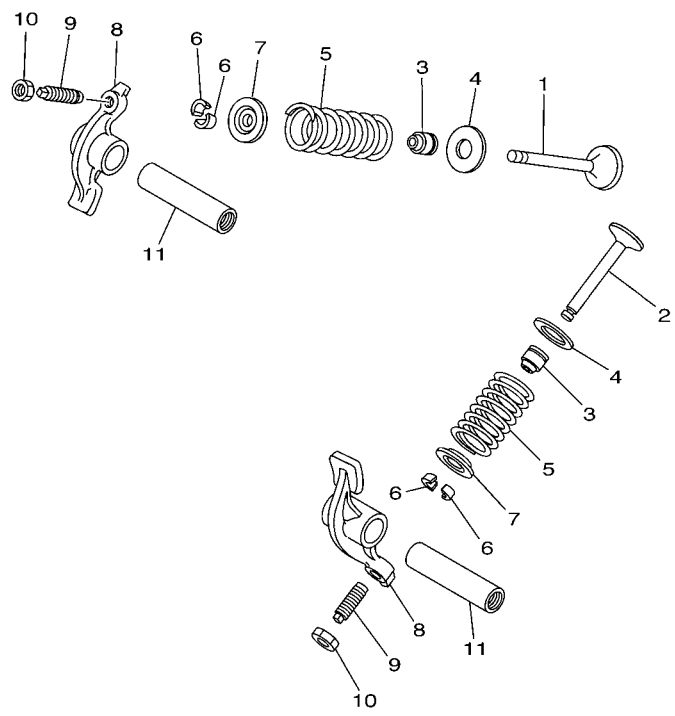
FIG. 2 CRANKSHAFT & PISTON

CIGUENAL & PISTON

REF. NO.	PART NO. CODIGO Nº	DESCRIPTION DESCRIPCION	3581				REMARKS OBSERVACIONES
1	5TL-E1400-10	CRANKSHAFT ASSY CIGUENAL COMPLETO	1				
2	5TL-E1412-10	.CRANK 1 .MANIVELA 1	1				
3	5MX-E1681-10	.PIN, CRANK 1 .PASADOR MANIVELA 1	1				
4	93310-528Y8	.BEARING .COJINETE DE RODILLOS	1				
5	5MX-E1651-01	.ROD, CONNECTING .BIELA	1				
6	5TL-E1422-10	.CRANK 2 .MANIVELA 2	1				
7	5LW-E3452-00	.COVER, ROTOR FILTER .CUBIERTA FILTRO ROTOR	1				
8	93306-305X3	.BEARING .COJINETE	1				
9	93306-372Y2	.BEARING .COJINETE	1				
10	5TL-E3324-00	.GEAR, PUMP DRIVE .ENGRANAJE TRACC. DE BOMBA	1				
11	90280-03017	KEY, WOODRUFF CUNA WOODRUFF	1				
12	5MX-E1631-00	PISTON (STD) PISTON (NORMA)	1				AP
	5MX-E1636-00	PISTON (0.50MM O/S) PISTON (0.50MM O/S)	1				AP
	5MX-E1638-00	PISTON (1.00MM O/S) PISTON (1.00MM O/S)	1				AP
13	5MX-E1633-10	PIN, PISTON PASADOR, PISTON	1				AP
14	93450-16068	CIRCLIP SEGURO	2				
15	5MX-E1603-00	PISTON RING SET (STD) JUEGO DE ANILLOS (NORMA)	1				AP
	5MX-E1605-00	PISTON RING SET (0.50MM O/S) JUEGO DE ANILLOS (0.50MM O/S)	1				AP
	5MX-E1607-00	PISTON RING SET (1.00MM O/S) JUEGO DE ANILLOS (1.00MM O/S)	1				AP

FIG. 3 VALVE

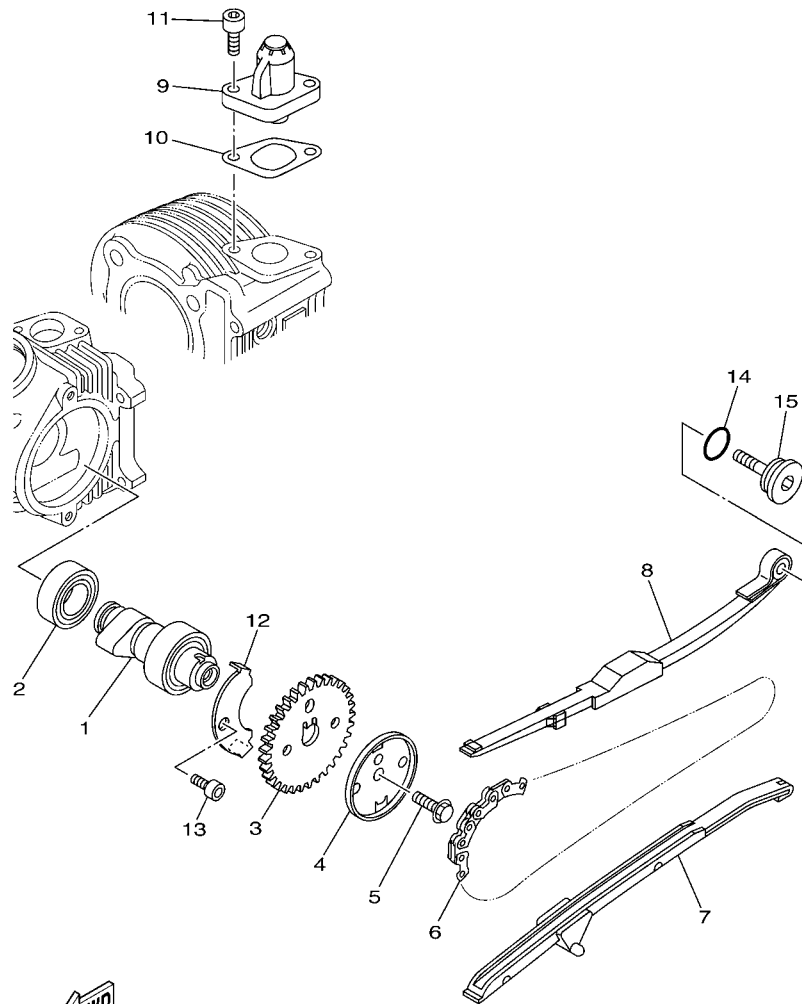
VALVULA



REF. NO.	PART NO. CODIGO Nº	DESCRIPTION DESCRIPCION	3881				REMARKS OBSERVACIONES
1	5LW-E2111-00	VALVE, INTAKE VALVULA DE ADMISION	1				
2	5LW-E2121-00	VALVE, EXHAUST VALVULA DE ESCAPE	1				
3	5MX-E2119-00	SEAL, VALVE STEM SELLO DE ACEITE VALVULA	2				
4	5MX-E2116-00	SEAT, VALVE SPRING ASIENTO RESORTE DE VALVULA	2				
5	5MX-E2113-00	SPRING, VALVE INNER RESORTE VALVULA INTERNA	2				
6	1AA-12118-00	COTTER, VALVE SEGURO DE VALVULA	4				
7	33M-12117-00	RETAINER, VALVE SPRING RETEN RESORTE DE VALVULA	2				
8	22F-12151-10	ARM, VALVE ROCKER BRAZO DE BALANCIN DE VALVULA	2				
9	22F-12159-00	SCREW, VALVE ADJUSTING TORNILLO DE AJUSTE DE VALVULA	2				
10	90170-05302	NUT TUERCA	2				
11	4ST-E2156-00	SHAFT, ROCKER 2 EJE DE BALANCIN	2				



5LW1440-A031




 5TL1460-C041

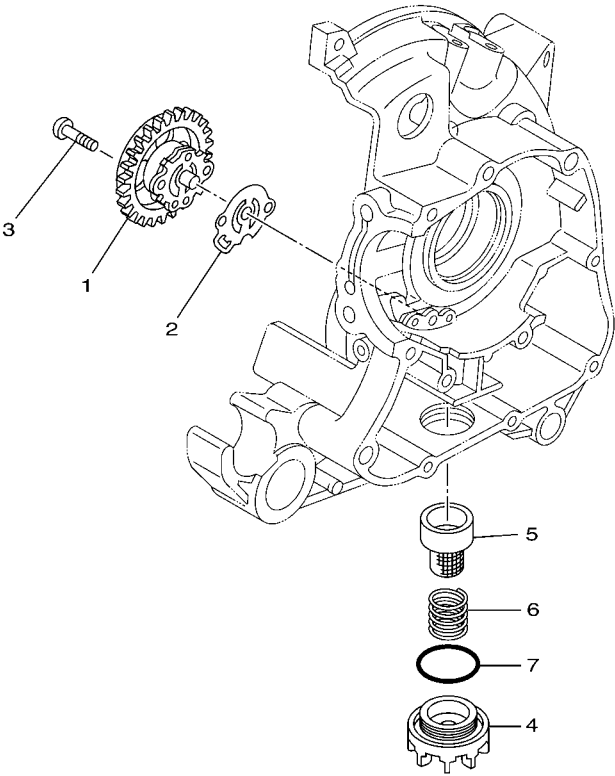
FIG. 4 CAMSHAFT & CHAIN

ARBOL DE LEVAS & CADENA

REF. NO.	PART NO. CODIGO Nº	DESCRIPTION DESCRIPCION	3581				REMARKS OBSERVACIONES
1	5LW-E2170-10	CAMSHAFT ASSY 1 ARBOL DE LEVAS COMPLETO 1	1				
2	93306-002X2	BEARING COJINETE	1				
3	5MX-E2176-00	SPROCKET, CAM CHAIN CATALINA DE CADENA	1				
4	5MX-E1145-00	PLATE, BREATHER 2 PLACA RESPIRADERO 2	1				
5	95817-08016	BOLT, FLANGE TUERCA DE REBORDE	1				
6	94568-A6090	CHAIN CADENA	1				
7	5VV-E2231-00	GUIDE, STOPPER 1 TOPE DE GUIA 1	1				
8	5MX-E2241-00	GUIDE, STOPPER 2 TOPE DE GUIA 2	1				
9	5MX-E2210-00	TENSIONER ASSY, CAM CHAIN TENSOR CADENA DE LEVA	1				
10	5MX-E2213-00	GASKET, TENSIONER CASE EMPAQUE DE CAJA TENSOR	1				
11	91317-06016	BOLT PERNO	2				
12	5LW-E1111F-00	PLATE PLACA	1				
13	91317-06012	BOLT PERNO	1				
14	93210-15862	O-RING ANILLO O	1				
15	4CW-E2157-00	BOLT ARANDELA DE SEGURIDAD	1				

FIG. 5 OIL PUMP

BOMBA DE ACEITE

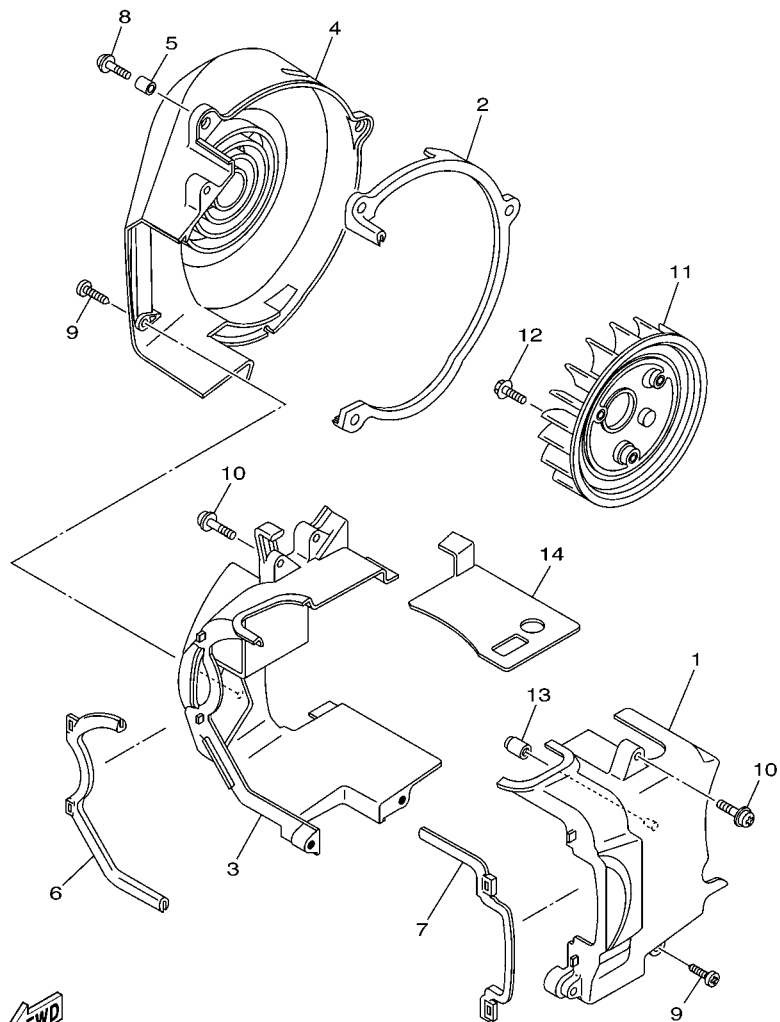


REF. NO.	PART NO. CODIGO Nº	DESCRIPTION DESCRIPCION	3581				REMARKS OBSERVACIONES
1	5MX-E3300-00	OIL PUMP ASSY BOMBA DE ACEITE COMPLETA	1				
2	5LW-E3475-00	GASKET EMPAQUE	1				
3	98507-05020	SCREW, PAN HEAD TORNILLO DE CABEZA PLANA	2				
4	5LW-E5351-00	PLUG, DRAIN TAPON DE DRENAJE	1				
5	5LW-E3411-00	STRAINER, OIL FILTRO DE ACEITE	1				
6	90501-16004	SPRING, COMPRESSION RESORTE DE COMPRESION	1				
7	93210-29800	O-RING ANILLO O	1				


5TL1460-C050

FIG. 6 AIR SHROUD & FAN

CUBIERTA DE AIRE & VENTILADOR



5MY2431-C060

REF. NO.	PART NO. CODIGO Nº	DESCRIPTION DESCRIPCION	3S81				REMARKS OBSERVACIONES
1	5LW-E2651-00	AIR SHROUD, CYLINDER 1 CUBIERTA DE PASO DE AIRE 1	1				
2	5LW-E2658-00	DAMPER, AIR SHROUD 1 AMORTIGUADOR DE CUBIERTA 1	1				
3	5LW-E2652-00	AIR SHROUD, CYLINDER 2 CUBIERTA DE PASO DE AIRE 2	1				
4	5LW-E2653-00	AIR SHROUD, CYLINDER 3 CUBIERTA DE PASO DE AIRE 3	1				
5	90387-067V1	COLLAR ESPACIADOR	3				
6	5LW-E2659-02	DAMPER, AIR SHROUD 2 AMORTIGUADOR DE CUBIERTA 2	1				
7	5LW-E2668-02	DAMPER, AIR SHROUD 3 AMORTIGUADOR DE CUBIERTA 3	1				
8	97607-06220	SCREW, WITH WASHER TORNILLO CAB CON PLANA C/ARAN	3				
9	97707-60530	SCREW, TAPPING TORNILLO ROSCA HEMBRA	4				
10	97607-06225	SCREW, WITH WASHER TORNILLO CAB CON PLANA C/ARAN	2				
11	5LW-E2611-00	FAN VENTILADOR	1				
12	95027-06012	BOLT, FLANGE PERNO, DE BRIDA	3				
13	5LW-E3569-00	PLUG, BLIND TAPON CIEGO	1				
14	5LW-E2631-00	DEFLECTOR 1 DEFLECTOR 1	1				

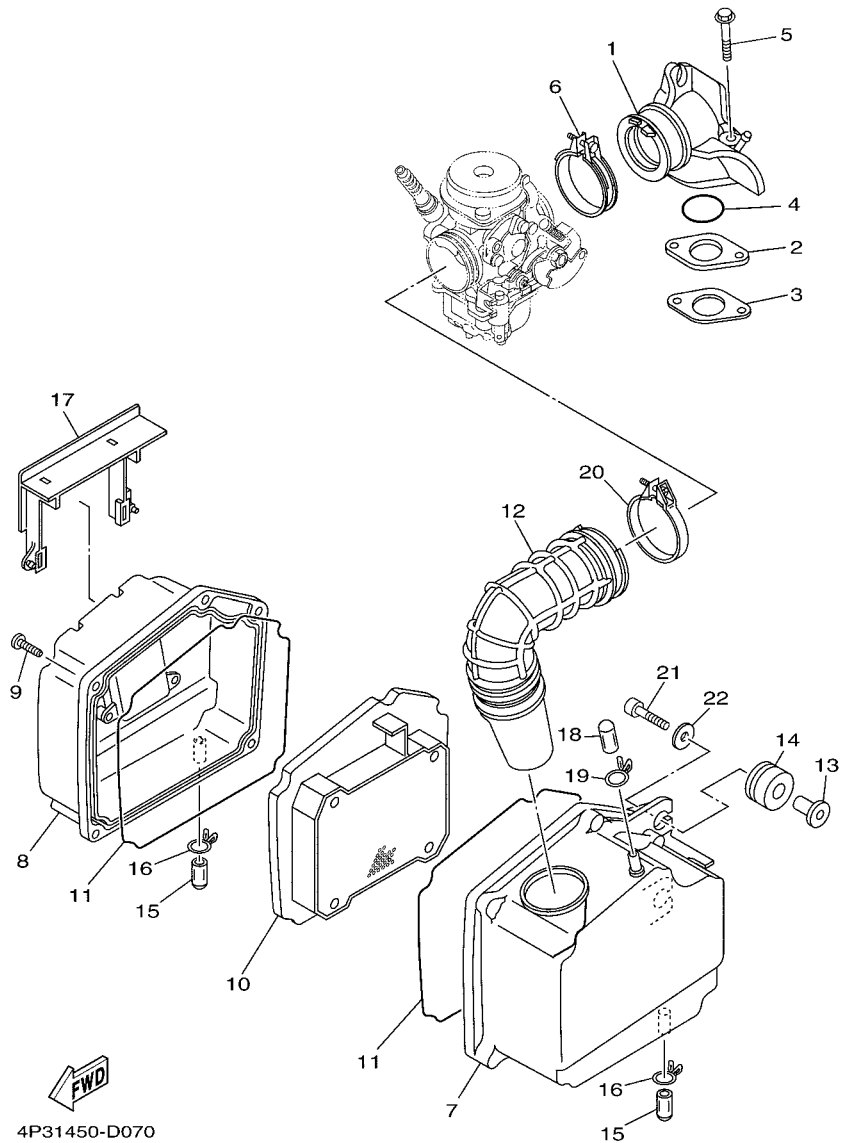


FIG. 7 INTAKE

ADMISION

REF. NO.	PART NO. CODIGO Nº	DESCRIPTION DESCRIPCION	3581				REMARKS OBSERVACIONES
1	5LW-E3585-00	MANIFOLD MULTIPLE	1				
2	5MX-E3595-10	JOINT TOBERA	1				
3	5MX-E3556-01	GASKET, MANIFOLD EMPAQUE	1				
4	93210-25803	O-RING ANILLO O	1				
5	95817-06050	BOLT, FLANGE TUERCA DE REBORDE	2				
6	5MX-E3474-01	BAND BANDA	1				
7	5LW-E4411-01	CASE, AIR CLEANER 1 CAJA FILTRO DEL AIRE 1	1				
8	5LW-E4412-00	CAP, CLEANER CASE 1 TAPA CAJA DEL FILTRO 1	1				
9	9770N-50525	SCREW, TAPPING TORNILLO ROSCA HEMBRA	5				
10	5LW-E4451-00	ELEMENT, AIR CLEANER ELEMENTO DEL FILTRO DEL AIRE	1				
11	5LW-E4452-00	SEAL SELLO	2				
12	5LW-E4453-00	JOINT, AIR CLEANER 1 UNION DEL FILTRO DEL AIRE 1	1				
13	5LW-E4449-00	COLLAR COLLAR	2				
14	5LW-E4435-00	GROMMET ANILLO PROTECTOR	2				
15	5LW-E443E-00	PIPE, DRAIN TUBO, DRENAJE	2				
16	90467-12800	CLIP PRESILLA	2				
17	5LW-E4417-00	COVER 1 CUBIERTA 1	1				
18	5MY-E443B-00	PLUG, BLIND TAPON CIEGO	1				
19	90467-09802	CLIP PRESILLA	1				
20	5MX-E3575-01	BAND BANDA	1				
21	91317-06035	BOLT PERNO	2				
22	90201-06063	WASHER, PLATE ARANDELA PLANA	2				

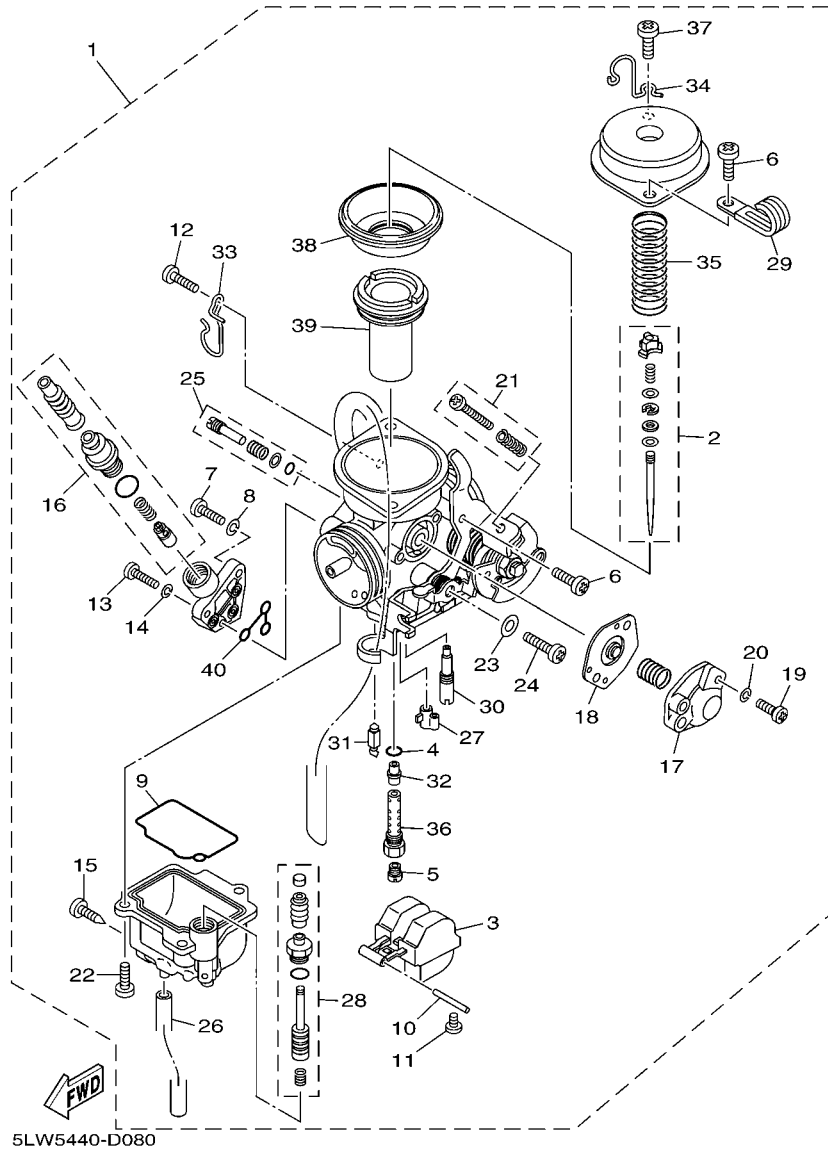


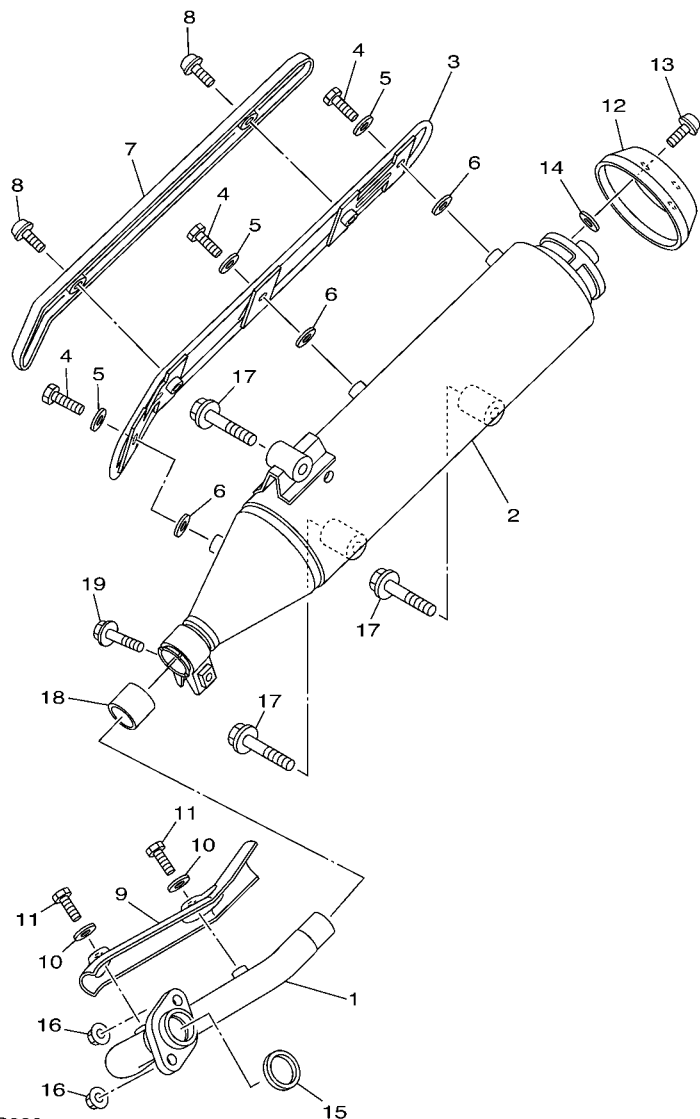
FIG. 8 CARBURETOR

CARBURADOR

REF. NO.	PART NO. CODIGO N°	DESCRIPTION DESCRIPCION	3S81				REMARKS OBSERVACIONES
1	3S8-E4901-00	CARBURETOR ASSY 1 CARBURADOR COMPLETO 1	1				
2	5LW-1490J-00	.NEEDLE SET .CJTO. AGUJA	1				
3	5HK-14985-00	.FLOAT .BOIA	1				
4	583-14561-00	.O-RING .ANILLO O	1				
5	3G2-14231-20	.JET, MAIN (#100) .INYECTOR, PRINCIPAL (#100)	1				
6	98502-05008	.SCREW, PAN HEAD .TORNILLO	2				
7	98502-05012	.SCREW, PAN HEAD .TORNILLO	2				
8	92902-05100	.WASHER, SPRING .ARANDELA	2				
9	5HK-14147-00	.O-RING .ANILLO O	1				
10	353-14186-00	.PIN, FLOAT .PASADOR DE LA BOYA	1				
11	98507-04008	.SCREW, PAN HEAD .TORNILLO DE CABEZA CON PLANA	1				
12	4SV-24453-00	.SCREW .TORNILLO	1				
13	98502-04018	.SCREW, PAN HEAD .TORNILLO	1				
14	92902-04100	.WASHER, SPRING .ARANDELA	1				
15	12R-14191-00	.PLUG, DRAIN .TORNILLO, DE DRENAJE	1				
16	5LW-1410A-00	.STARTER SET .JUEGO DE ARRANQUE	1				
17	5AP-14280-00	.COVER, CARBURETOR .CUBIERTA DE CARBURADOR	1				
18	5AP-14940-00	.DIAPHRAGM ASSY .DIAFRAGMA COMPLETO	1				
19	98502-04014	.SCREW, PAN HEAD .TORNILLO	2				
20	92902-04100	.WASHER, SPRING .ARANDELA	2				
21	5LW-14103-00	.THROTTLE SCREW SET .CJTO. TORNILLO DEL RALENTI	1				
22	98502-04010	.SCREW, PAN HEAD .TORNILLO	3				
23	22F-14117-00	.WASHER, PLUG SCREW .ARANDELA TAPON DE TORNILLO	1				
24	98507-04008	.SCREW, PAN HEAD .TORNILLO DE CABEZA CON PLANA	1				
25	5LW-14105-00	.PILOT SCREW SET .TORNILLO DE PILOTO	1				
26	3L7-14197-00	.PIPE .TUBO RESPIRADERO	1				
27	4JG-14261-00	.HOLDER .SOSTEN	1				

FIG. 9 EXHAUST

DESCARGA



5VD3422-B090

REF. NO.	PART NO. CODIGO Nº	DESCRIPTION DESCRIPCION	3S81				REMARKS OBSERVACIONES
1	5LW-E4610-10	EXHAUST PIPE ASSY 1 TUBO DE ESCAPE COMPLETO 1	1				
2	5MX-E4710-10	MUFFLER ASSY 1 TUBO DE ESCAPE COMPLETO 1	1				
3	3S8-E4718-00	PROTECTOR, MUFFLER 1 PROTECTOR DE SILENCIADOR 1	1				
4	97027-06010	BOLT PERNO	3				
5	92903-06200	WASHER, PLAIN RONDANA SENCILLA	3				
6	5MX-E4766-00	WASHER, PROTECTOR ARANDELA DE PROTECTOR	3				
7	5MX-E4728-00	PROTECTOR, MUFFLER 2 PROTECTOR DE SILENCIADOR	1				
8	90111-06802	BOLT, HEX. SOCKET BUTTON TORNILLO	2				
9	3S8-E4628-00	PROTECTOR, EXHAUST PIPE PROTECTOR DE TUBO DE ESCAPE	1				
10	92903-06200	WASHER, PLAIN RONDANA SENCILLA	2				
11	97080-06008	BOLT PERNO	2				
12	5MX-E4799-00	CAP TAPA	1				
13	90111-06802	BOLT, HEX. SOCKET BUTTON TORNILLO	3				
14	5MX-E4766-00	WASHER, PROTECTOR ARANDELA DE PROTECTOR	3				
15	5MX-E4613-00	GASKET, EXHAUST PIPE JUNTA, TUBO DE ESCAPE	1				
16	95707-08500	NUT, FLANGE TUERCA DE BRIDA	2				
17	95817-10060	BOLT, FLANGE TUERCA DE REBORDE	3				
18	5MX-E4714-00	GASKET, MUFFLER EMPAQUE DE SILENCIADOR	1				
19	95817-08035	BOLT, FLANGE TUERCA DE REBORDE	1				

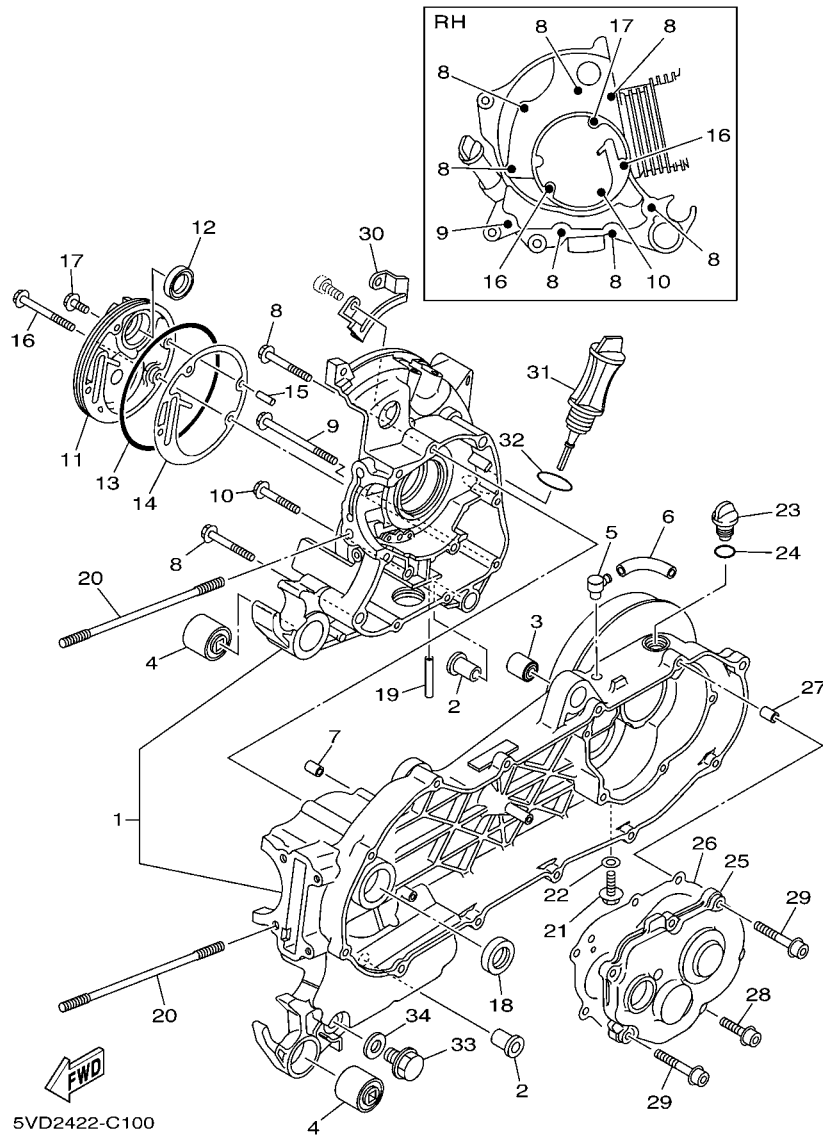
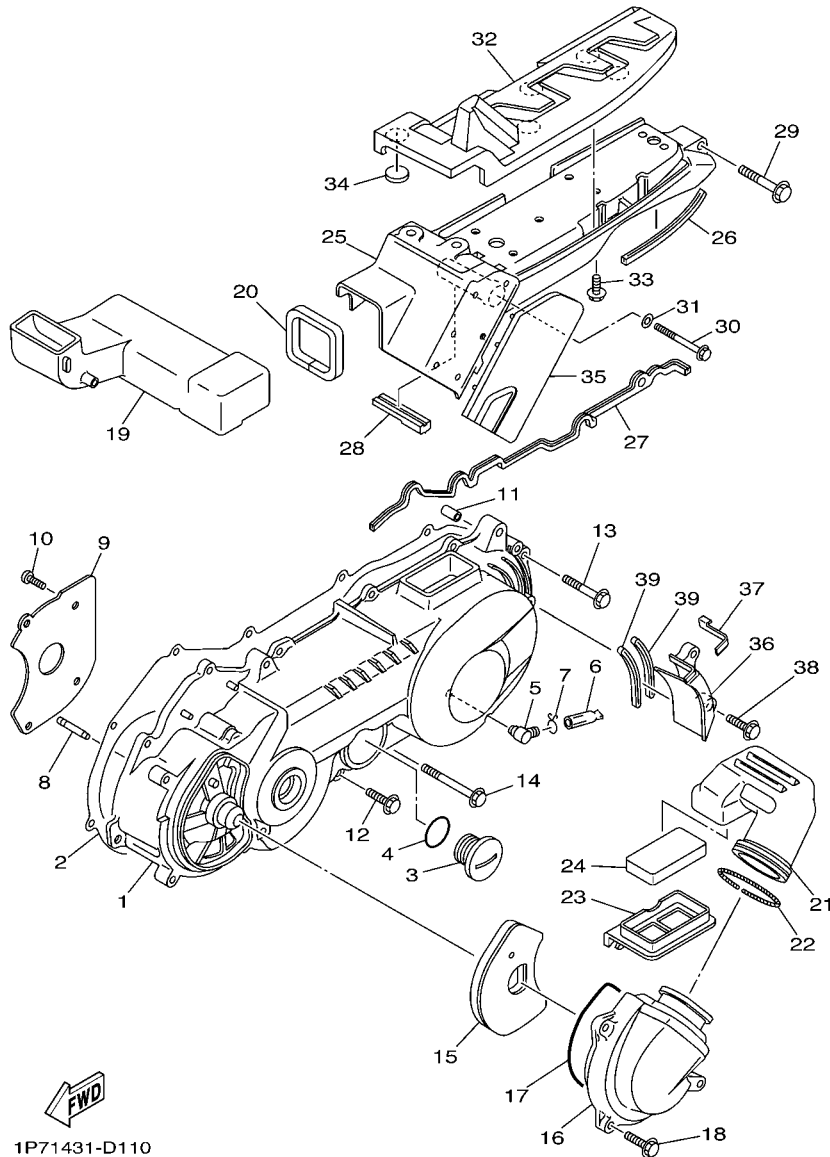


FIG. 10 CRANKCASE

CARTER

REF. NO.	PART NO. CODIGO Nº	DESCRIPTION DESCRIPCION	3581				REMARKS OBSERVACIONES
1	5LW-E5150-06	CRANKCASE ASSY CARTER COMPLETO	1				
2	5MX-F7121-00	BUSH BUJE	2				
3	164-22216-00	BUSH, REAR SHOCK ABSORBER BUJE DEL AMORTIGUADOR TRASERO	1				
4	5MX-F2123-00	BUSH 1 BUJE 1	2				
5	5LW-E5371-01	BREATHER RESPIRADERO	1				
6	5LW-E5373-01	PIPE, BREATHER MANGUELA DE RESPIRADERO	1				
7	99530-10114	PIN, DOWEL PASADOR, DE ESPIGA	2				
8	95027-06060	BOLT, FLANGE PERNO, DE BRIDA	7				
9	95027-06100	BOLT, FLANGE PERNO, DE BRIDA	1				
10	95027-06050	BOLT, FLANGE PERNO, DE BRIDA	1				
11	5LW-E5417-00	COVER, CAP CUBIERTA DE TAPA	1				
12	93102-19800	OIL SEAL SELLO ACEITE	1				
13	93211-07800	O-RING ANILLO O	1				
14	5MX-E5453-00	GASKET EMPAQ	1				
15	99480-05010	PIN PASADOR	1				
16	95027-06070	BOLT, FLANGE PERNO, DE BRIDA	2				
17	95027-06016	BOLT, FLANGE PERNO, DE BRIDA	1				
18	93102-22810	OIL SEAL SELLO ACEITE	1				
19	5LW-E3416-00	PIPE, OIL 1 TUBO DE ACEITE 1	1				
20	5MX-E1391-00	BOLT, STUD 1 PERNO PERNO PRISIONERO 1	4				
21	95817-08016	BOLT, FLANGE TUERCA DE REBORDE	1				
22	90430-08119	GASKET JUNTA	1				
23	5LW-E5363-00	PLUG, OIL TAPON DE ACEITE	1				
24	93210-148H8	O-RING ANILLO O	1				
25	5LW-E5421-00	COVER, CRANKCASE 2 TAPA DE CARTER DERECHA	1				
26	5LW-E5461-00	GASKET, CRANKCASE COVER 2 JUNTA TAPA CARTER DRCHO	1				
27	91810-14001	PIN, DOWEL PASADOR DE CLAVIJA	2				

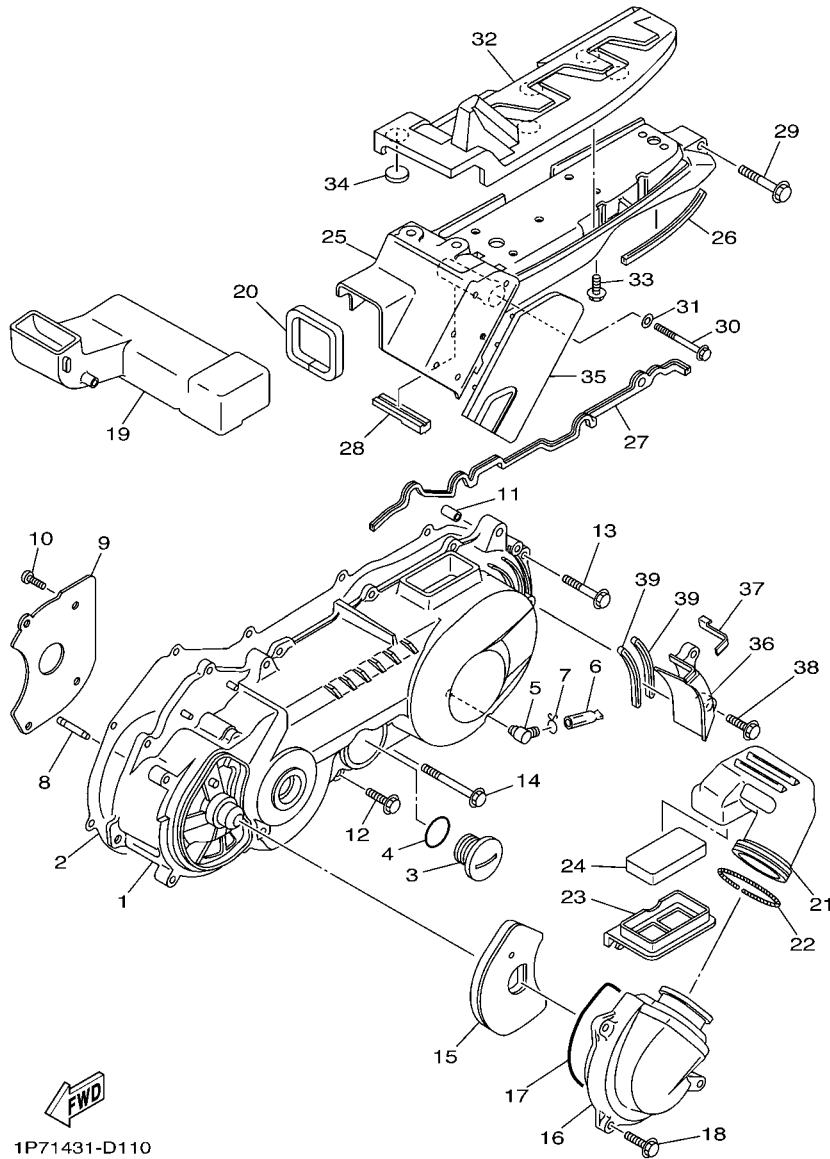


1P71431-D110

FIG. 11 CRANKCASE COVER 1

CUBIERTA DE CARTER 1

REF. NO.	PART NO. CODIGO Nº	DESCRIPTION DESCRIPCION	3S81				REMARKS OBSERVACIONES
1	5LW-E5411-00	COVER, CRANKCASE 1 CUBIERTA DE CARTER 1	1				
2	5MX-E5451-00	GASKET, CRANKCASE COVER 1 EMPAQ DE CUBIERTA DE CARTER	1				
3	90340-32820	PLUG, STRAIGHT SCREW TORNILLO, DE DRENAJE	1				
4	93210-328G3	O-RING ANILLO O	1				
5	5LW-E5371-01	BREATHER RESPIRADERO	1				
6	4ST-E443E-00	PIPE, DRAIN TUBO, DRENAJE	1				
7	90467-11106	CLIP PRESILLA	1				
8	5LW-15659-01	SHAFT EJE	1				
9	5LW-E5191-00	PLATE PLACA	1				
10	98907-06010	SCREW, BIND TORNILLO DE LIGAR	4				
11	99530-10114	PIN, DOWEL PASADOR, DE ESPIGA	2				
12	95027-06025	BOLT, FLANGE PERNO, DE BRIDA	10				
13	95027-06035	BOLT, FLANGE PERNO, DE BRIDA	2				
14	95027-06060	BOLT, FLANGE PERNO, DE BRIDA	1				
15	5LW-E5407-01	ELEMENT 1 ELEMENTO 1	1				
16	5LW-E5471-00	DUCT, AIR CONDUCTO DE AIRE	1				
17	5LW-E5472-00	SEAL, AIR DUCT SELLO DE CONDUCTO DE AIRE	1				
18	95027-06020	BOLT, FLANGE PERNO, DE BRIDA	3				
19	5LW-E5473-00	DUCT, AIR CONDUCTO DE AIRE	1				
20	5LW-E5335-00	DAMPER 3 AMORTIGUADOR 3	1				
21	5LW-E5475-00	DUCT, AIR CONDUCTO DE AIRE	1				
22	5LW-15479-00	SPRING RESORTE	1				
23	5LW-E5404-00	GUIDE, ELEMENT COJINETE DE RODILLOS	1				
24	5LW-E5408-00	ELEMENT 2 ELEMENTO 2	1				
25	5LW-E5492-00	COVER CUBIERTA	1				
26	5MX-E5315-00	SEAL, CRANKCASE SELLO DE CARTER	1				
27	5MX-E5379-00	SEAL, CRANKCASE SELLO DE CARTER	1				

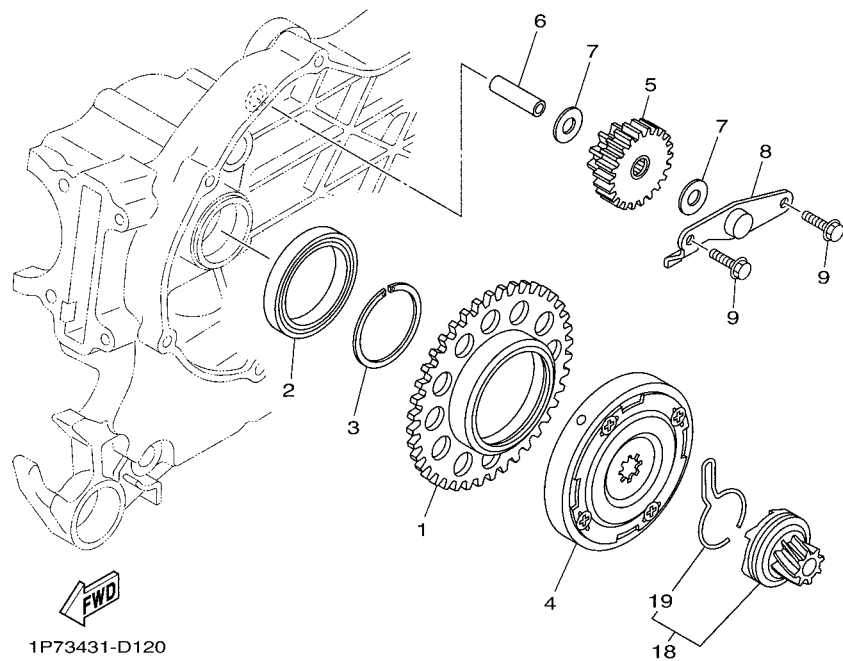
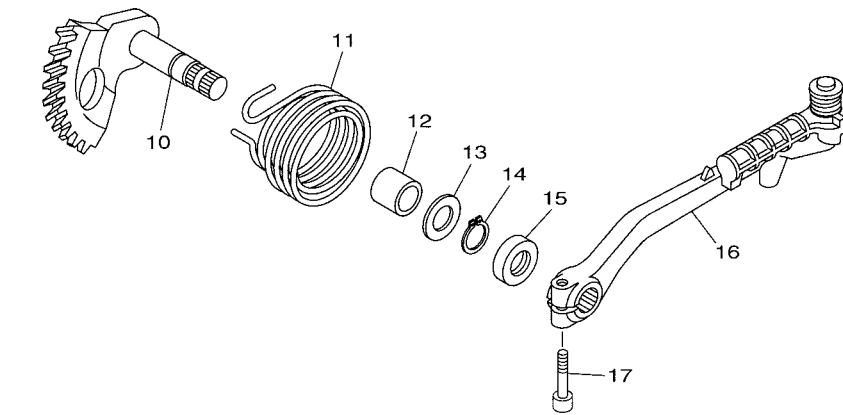


1P71431-D110

FIG. 11 CRANKCASE COVER 1

CUBIERTA DE CARTER 1

REF. NO.	PART NO. CODIGO Nº	DESCRIPTION DESCRIPCION	3S81				REMARKS OBSERVACIONES
28	5MX-E5495-00	SEAL, PROTECTOR 1 SELLO DE PROTECTOR 1	1				
29	95027-08040	BOLT, FLANGE PERNO, DE BRIDA	1				
30	95027-08080	BOLT, FLANGE PERNO, DE BRIDA	1				
31	90201-08088	WASHER, PLATE ARANDELA PLANA	1				
32	5LW-E5333-00	COVER CUBIERTA	1				
33	90119-06054	BOLT, WITH WASHER TORNILLO CON ARANDELA	4				
34	5MX-E5316-00	DAMPER, ENGINE MOUNT 1 AMORT. MONTANTE MOTOR 1	5				
35	5MX-E5491-00	PROTECTOR PROTECTOR	1				
36	5LW-E5413-00	COVER CUBIERTA	1				
37	5LW-E5326-00	DAMPER, ENGINE MOUNT 2 AMORT. MONTANTE MOTOR 2	1				
38	95027-06016	BOLT, FLANGE PERNO, DE BRIDA	2				
39	5LW-E5494-00	SEAL, PROTECTOR SELLO DE PROTECTOR	2				

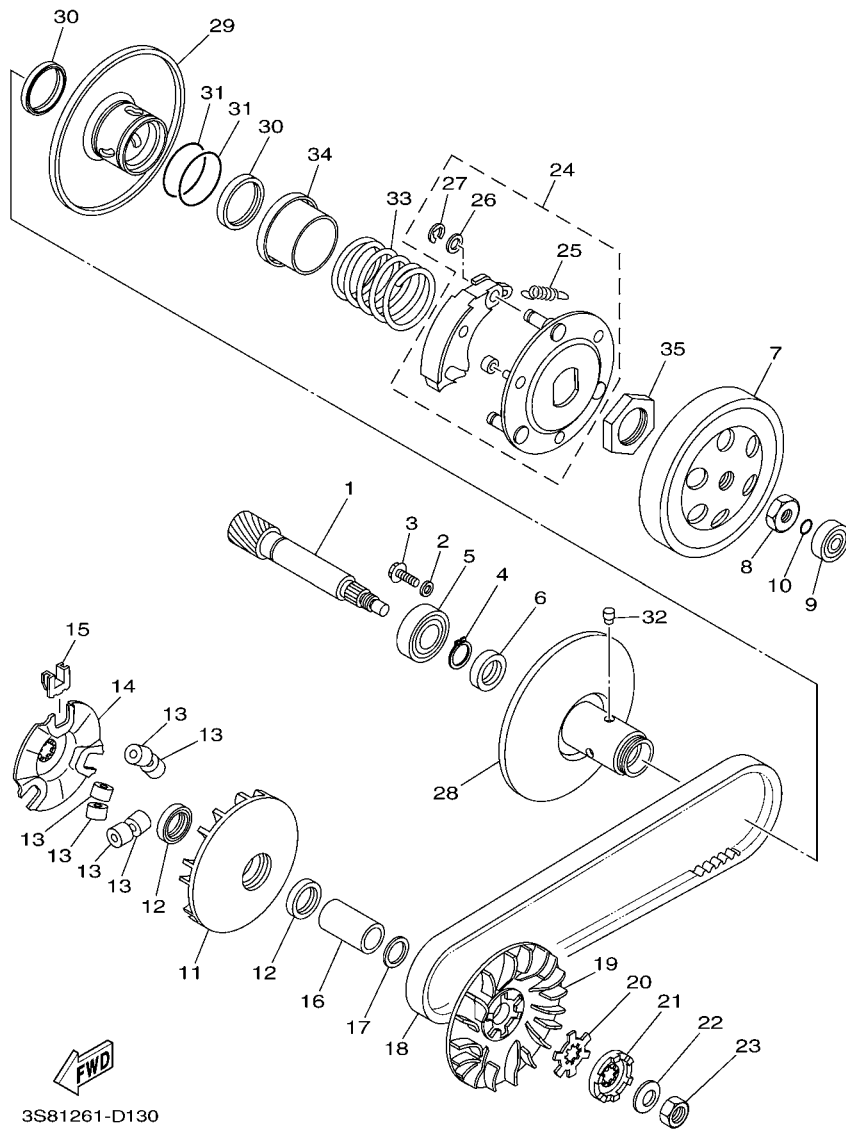


1P73431-D120

FIG. 12 STARTER

ARRANQUE

REF. NO.	PART NO. CODIGO Nº	DESCRIPTION DESCRIPCION	3S81				REMARKS OBSERVACIONES
1	5TL-E5524-00	WHEEL, STARTER RUEDA DE ARRANQUE	1				
2	93306-809Y0	BEARING COJINETE	1				
3	93440-45827	CIRCLIP SEGURO	1				
4	5VV-E5570-10	STARTER CLUTCH ASSY EMBRAGUE DEL ARRANQUE COMPLETA	1				
5	5TL-E5650-00	IDLE GEAR ASSY ENGRENAJE NEUTRO COMPLETO	1				
6	5LW-15521-00	SHAFT 1 EJE 1	1				
7	90201-10018	WASHER, PLATE ARANDELA PLANA	2				
8	5LW-E5532-00	PLATE, IDLE GEAR PLACA DE ENGRENAGE NEUTRO	1				
9	95027-06012	BOLT, FLANGE PERNO, DE BRIDA	2				
10	5MX-E5601-10	KICK SHAFT ASSY EJE DE ARR. DE PIE COMPL	1				
11	90508-32768	SPRING, TORSION RESORTE DE TORSION	1				
12	90380-15800	BUSH, SOLID CASQUILLO SOLIDO	1				
13	90201-154E8	WASHER, PLATE (T=1.0) ARANDELA, DE PLACA (T=1.0)	1				
14	99009-15400	CIRCLIP PRESILLA REDONDA	1				
15	93102-15801	OIL SEAL SELLO ACEITE	1				
16	5MX-E5620-00	KICK CRANK ASSY MANIVELA DE PEDAL COMPLETA	1				
17	91317-06025	BOLT PERNO	1				
18	5MX-E5670-00	KICK PINION ASSY 2 PINON DE PEDAL COMPLETA 2	1				
19	5MX-E5673-00	.CLIP .PRESILLA	1				



3S81261-D130

FIG. 13 CLUTCH

EMBRAGUE

REF. NO.	PART NO. CODIGO Nº	DESCRIPTION DESCRIPCION	3S81				REMARKS OBSERVACIONES
1	5LW-E6111-00	GEAR, PRIMARY DRIVE ENGRANAJE TRACC.PRIMARIA	1				
2	90201-06060	WASHER, PLATE ARANDELA PLANA	1				
3	95027-06010	BOLT, FLANGE PERNO, DE BRIDA	1				
4	99009-17400	CIRCLIP PRESILLA REDONDA	1				
5	93306-203YU	BEARING COJINETE	1				
6	93102-17803	OIL SEAL SELLO ACEITE	1				
7	5LW-16611-01	CLUTCH HOUSING COMP. CAJA DE EMBRAGUE COMPLETO	1				
8	90170-10317	NUT TUERCA	1				
9	93300-638Y6	BEARING COJINETE	1				
10	93210-06800	O-RING ANILLO O	1				
11	5LW-E7620-00	PRIMARY SLIDING SHEAVE COMP. ROLDANA PRIMARIA MOVIL	1				
12	93101-21803	OIL SEAL SELLO ACEITE	2				
13	4KX-17632-00	WEIGHT CONTRAPESO	6				
14	5TL-E7623-00	CAM LEVA	1				
15	5LW-17653-00	SLIDER CORREDERA	3				
16	90387-16009	COLLAR ESPACIADOR	1				
17	90201-16008	WASHER, PLATE ARANDELA PLANA	1				
18	5TL-E7641-01	V-BELT CORREA EN V	1				
19	5LW-E7611-01	SHEAVE, PRIMARY FIXED PISCO FIXADOR DE POREA	1				
20	90214-14002	WASHER, CLAW ARANDELA DE POSICION	1				
21	5MX-E5657-00	CLUTCH, ONEWAY EMBRAQUE SIN RETORNO	1				
22	90208-12050	WASHER, CONICAL SPRING ARANDELA DE RESORTE CONICO	1				
23	95307-12700	NUT TUERCA	1				
24	5LW-16620-02	CLUTCH CARRIER ASSY PORTADOR DE EMBRAGUE COMPLETO	1				
25	4KN-16626-00	.SPRING, CLUTCH WEIGHT 1 .RESORTE CONTRAPESO EMBRAGUE	3				
26	3YJ-16523-00	.PLATE, WEIGHT THRUST .PLACA DE CONTRAPESO DE EMPUJ	3				
27	99001-06600	.CIRCLIP .PRESILLA REDONDA	3				

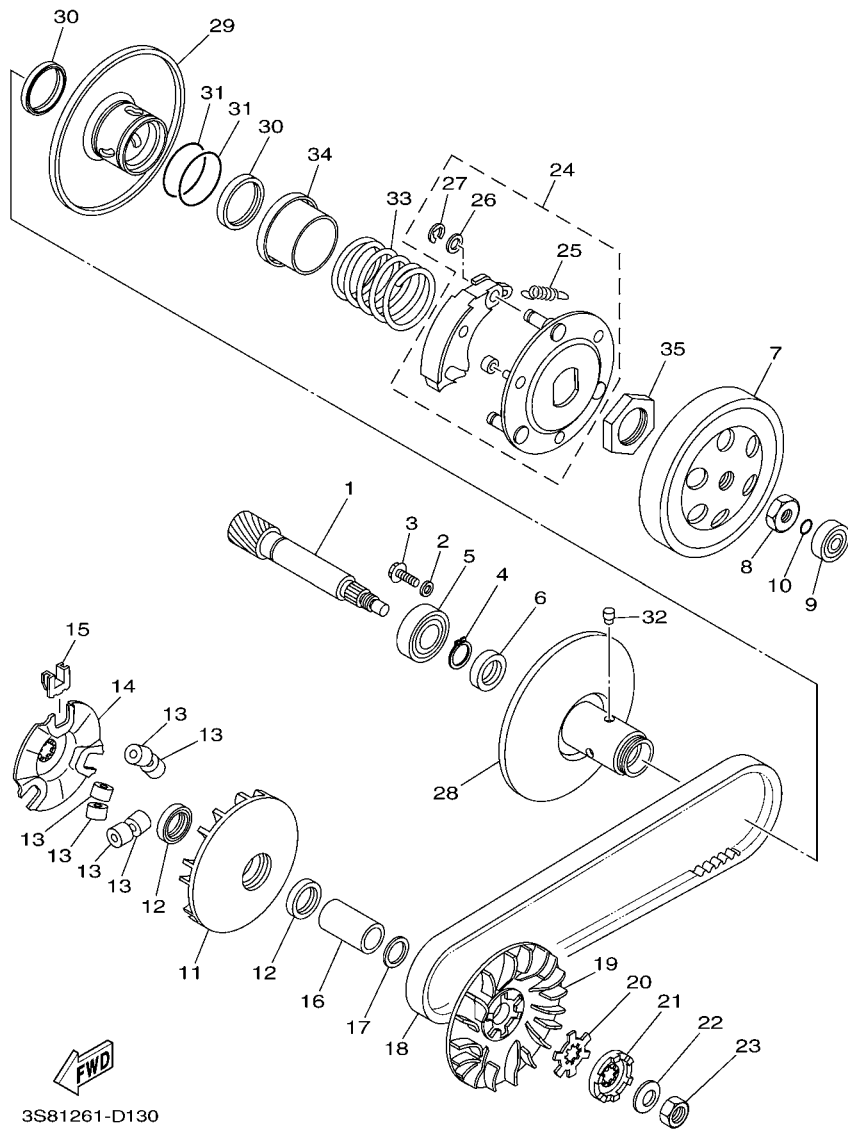


FIG. 13 CLUTCH

EMBRAGUE

REF. NO.	PART NO. CODIGO Nº	DESCRIPTION DESCRIPCION	3S81				REMARKS OBSERVACIONES
28	5LW-17660-00	SECONDARY FIXED SHEAVE COMP. ROLDANA SECUNDARIA FIJA COMPL.	1				
29	5LW-17670-00	SECONDARY SLIDING SHEAVE ROLDANA SECUNDARIA CORREDIZA	1				
30	93104-33003	OIL SEAL SELLO ACEITE	2				
31	93210-384A6	O-RING ANILLO O	2				
32	24G-17664-00	PIN, GUIDE PASADOR DE GUIA	3				
33	90501-43002	SPRING, COMPRESSION RESORTE DE COMPRESION	1				
34	3XG-17684-00	SEAT, SECONDARY SPRING ASIENTO DE RESORTE SECUNDARIO	1				
35	90179-28415	NUT TUERCA	1				



5LW1440-A141

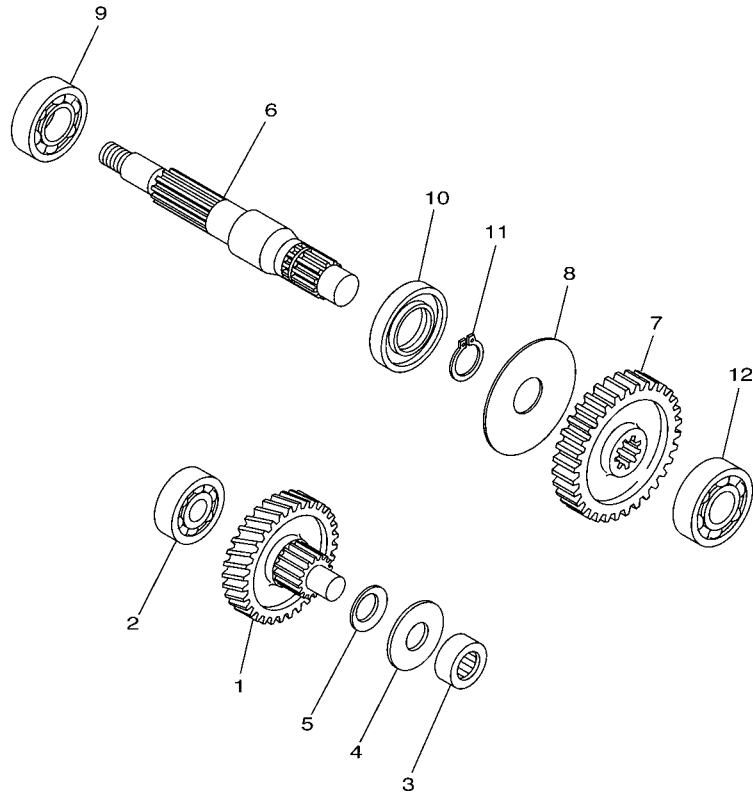
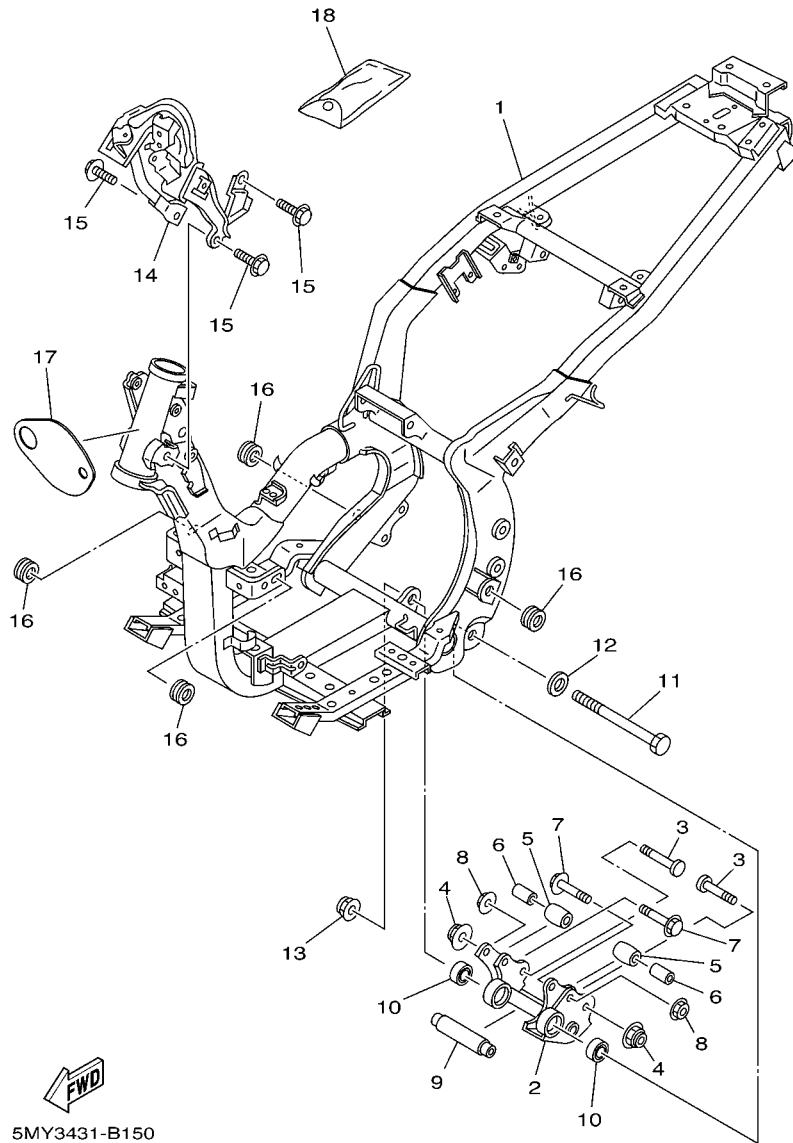


FIG. 14 TRANSMISSION

TRANSMISION

REF. NO.	PART NO. CODIGO Nº	DESCRIPTION DESCRIPCION	3581				REMARKS OBSERVACIONES
1	5MX-E7410-10	MAIN AXLE COMP. (47T/12T) EJE PRINCIPAL COMPLETO(47/12T)	1				
2	93306-301YS	BEARING COJINETE	1				
3	93311-315Y6	BEARING COJINETE DE RODILLOS	1				
4	90201-15008	WASHER, PLATE ARANDELA PLANA	1				
5	90201-15016	WASHER, PLATE ARANDELA PLANA	1				
6	5MX-E7421-10	AXLE, DRIVE EJE SECUNDARIO	1				
7	5MX-E7211-10	GEAR, 1ST WHEEL (43T) ENGRANAJE RUEDA DE 1 RA (43T)	1				
8	90208-21002	WASHER, CONICAL SPRING ARANDELA DE RESORTE CONICO	1				
9	93306-004XD	BEARING COJINETE	1				
10	93102-26800	OIL SEAL SELLO ACEITE	1				
11	93410-20070	CIRCLIP SEGURO	1				
12	93306-203YU	BEARING COJINETE	1				

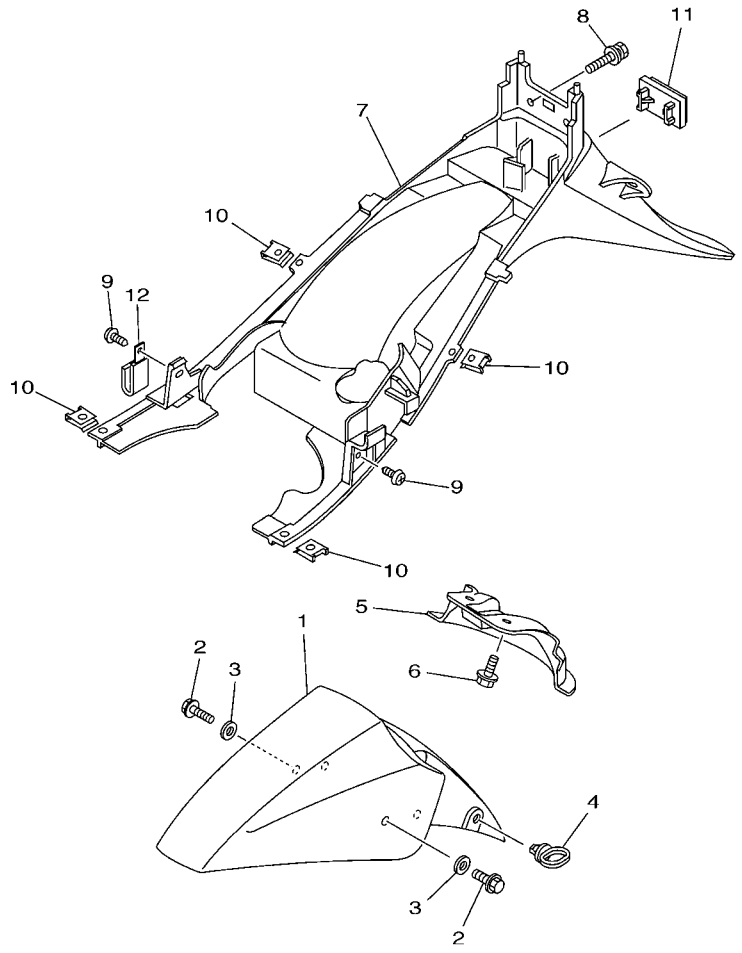


5MY3431-B150

FIG. 15 FRAME

CUADRO

REF. NO.	PART NO. CODIGO Nº	DESCRIPTION DESCRIPCION	3S81				REMARKS OBSERVACIONES
1	3S8-F1110-00	FRAME COMP. ARMAZON COMPLETO	1				
2	5MX-F1410-00	ENGINE BRACKET COMP. SOPORTE DE MOTOR COMPLETO	1				
3	5MX-F1481-00	BOLT, ENGINE MOUNTING 1 PERNO DE MONTAJE DE MOTOR 1	2				
4	9560L-10200	NUT, SELF-LOCKING TUERCA DE AUTO-CIERRE	2				
5	5MX-F7114-00	STOPPER, MAIN STAND TOPE DE PUNTAL PRINCIPAL	2				
6	90387-08754	COLLAR ESPACIADOR	2				
7	90105-08048	BOLT, FLANGE TORNILLO	2				
8	95607-08200	NUT, SELF-LOCKING TUERCA DE AUTO-CIERRE	2				
9	5MX-F1459-00	SPACER ESPACIADOR	1				
10	93306-003X4	BEARING COJINETE	2				
11	5MX-F5181-00	AXLE, WHEEL EJE DE LA RUEDA	1				
12	90201-12688	WASHER, PLATE ARANDELA PLANA	1				
13	9560L-12200	NUT, SELF-LOCKING TUERCA DE AUTO-CIERRE	1				
14	5MX-F8356-00	STAY 1 SOPORTE 1	1				
15	95827-08012	BOLT, FLANGE TUERCA DE REBORDE	3				
16	90480-01558	GROMMET TAPON	4				
17	5MX-F117M-00	COVER 2 CUBIERTA	1				
18	3S8-F8100-00	TOOL KIT JUEGO DE HERRAMIENTAS	1				



5LW1440-A161

FIG. 16 FENDER

GUARDABARRO

REF. NO.	PART NO. CODIGO Nº	DESCRIPTION DESCRIPCION	3S81			REMARKS OBSERVACIONES
1	3S8-F1511-00-P0	FENDER, FRONT GUARDABARRO DELANTERO	1			UR VRC1 UR VRC1
	3S8-F1511-00-P1	FENDER, FRONT GUARDABARRO DELANTERO	1			UR DPBMC UR DPBMC
2	95807-06010	BOLT, FLANGE TUERCA DE REBORDE	4			
3	90201-06072	WASHER, PLATE ARANDELA PLANA	4			
4	4ST-F1518-00	HOLDER, CABLE SOPORTE DE CABLE	1			
5	5LW-F1553-00	FENDER, INNER 2 GUARDABARRO	1			
6	90119-06018	BOLT, WITH WASHER TORNILLO CON ARANDELA	2			
7	5LW-F1611-01	FENDER, REAR GUARDABARRO TRASERO	1			
8	90119-06044	BOLT, WITH WASHER TORNILLO CON ARANDELA	2			
9	97707-50014	SCREW, TRUSS HEAD TAPPING TORNILLO	2			
10	90183-05807	NUT, SPRING TUERCA DE RESORTE	4			
11	4XC-H5111-00	REFLECTOR, FRONT 1 REFLECTOR DELANTERA 1	1			
12	90462-05059	CLAMP BRIDA	1			

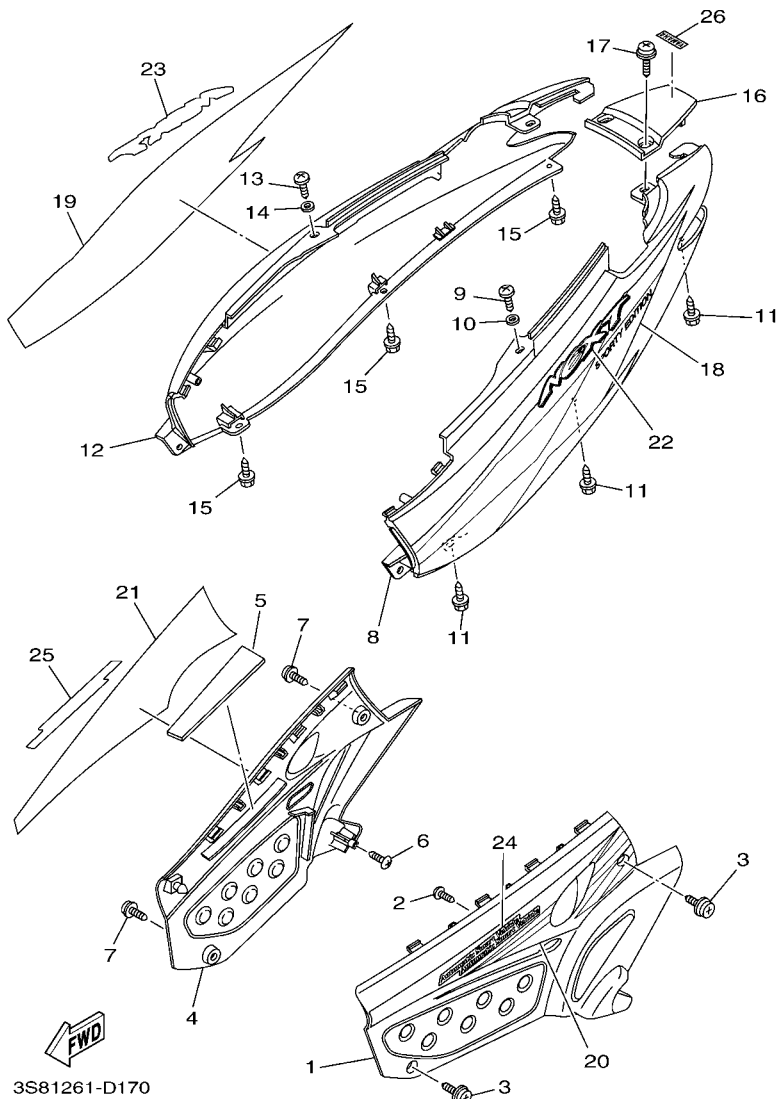


FIG. 17 SIDE COVER

CUBIERTA LATERAL

REF. NO.	PART NO. CODIGO Nº	DESCRIPTION DESCRIPCION	3S81			REMARKS OBSERVACIONES
1	3S8-F1711-00-P0	COVER, SIDE 1 CUBIERTA LATERAL 1	1			UR VRC1 UR VRC1
	3S8-F1711-00-P1	COVER, SIDE 1 CUBIERTA LATERAL 1	1			UR DPBMC UR DPBMC
2	97707-50012	SCREW, TRUSS HEAD TAPPING TORNILLO	1			
3	90159-06817	SCREW, WITH WASHER TORNILLO CON VALONA	2			
4	3S8-F1721-00-P0	COVER, SIDE 2 CUBIERTA LATERAL 2	1			UR VRC1 UR VRC1
	3S8-F1721-00-P1	COVER, SIDE 2 CUBIERTA LATERAL 2	1			UR DPBMC UR DPBMC
5	5MX-F176E-00	PLATE PLACA	1			
6	97707-50012	SCREW, TRUSS HEAD TAPPING TORNILLO	1			
7	90159-06817	SCREW, WITH WASHER TORNILLO CON VALONA	2			
8	3S8-F1731-00-33	COVER, SIDE 3 TAPA LATERAL 3	1			YB YB
9	97707-50014	SCREW, TRUSS HEAD TAPPING TORNILLO	1			
10	92907-05200	WASHER ARANDELA	1			
11	90163-05801	SCREW, TAPPING TORNILLO ROSCA HEMBRA	3			
12	3S8-F1741-00-33	COVER, SIDE 4 CUBIERTA LATERAL 4	1			YB YB
13	97707-50014	SCREW, TRUSS HEAD TAPPING TORNILLO	1			
14	92907-05200	WASHER ARANDELA	1			
15	90163-05801	SCREW, TAPPING TORNILLO ROSCA HEMBRA	3			
16	3S8-F171E-00-33	COVER, SIDE 5 CUBIERTA LATERAL 5	1			YB YB
17	90159-06067	SCREW, WITH WASHER TORNILLO CON VALONA	2			
18	3S8-F173E-40	GRAPHIC 1 GRAFICO 1	1			UR FOR VRC1 UR PARA VRC1
	3S8-F173E-30	GRAPHIC 1 GRAFICO 1	1			UR FOR DPBMC UR PARA DPBMC
19	3S8-F173F-40	GRAPHIC 2 GRAFICO 2	1			UR FOR VRC1 UR PARA VRC1
	3S8-F173F-30	GRAPHIC 2 GRAFICO 2	1			UR FOR DPBMC UR PARA DPBMC
20	3S8-F174G-40	GRAPHIC 3 GRAFICO 3	1			UR FOR VRC1 UR PARA VRC1
	3S8-F174G-30	GRAPHIC 3 GRAFICO 3	1			UR FOR DPBMC UR PARA DPBMC
21	3S8-F174H-40	GRAPHIC 4 GRAFICO 4	1			UR FOR VRC1 UR PARA VRC1
	3S8-F174H-30	GRAPHIC 4 GRAFICO 4	1			UR FOR DPBMC UR PARA DPBMC

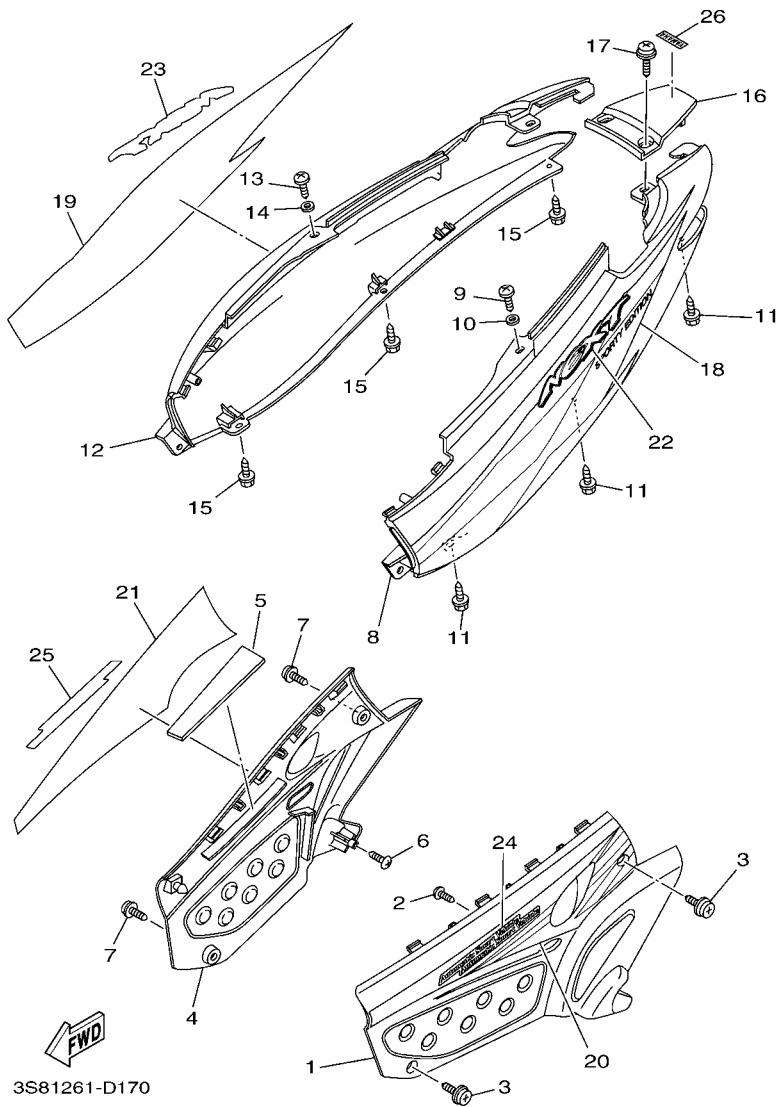


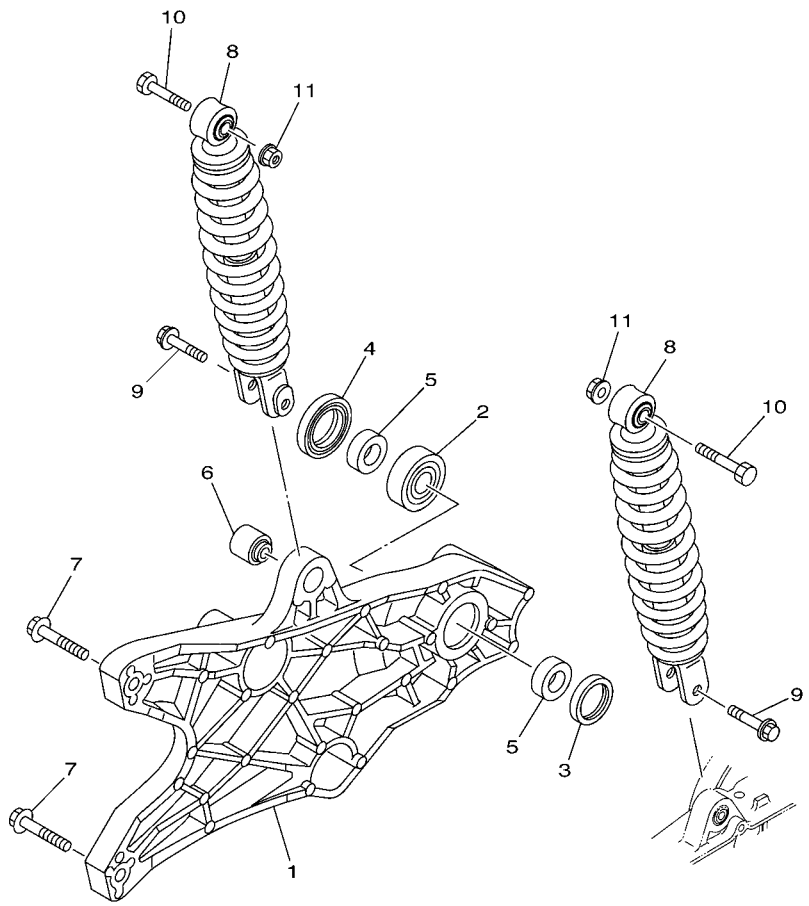
FIG. 17 SIDE COVER

CUBIERTA LATERAL

REF. NO.	PART NO. CODIGO Nº	DESCRIPTION DESCRIPCION	3S81			REMARKS OBSERVACIONES
22	3S8-F174J-10	GRAPHIC 5 GRAFICO 5	1			UR FOR VRC1 UR PARA VRC1
	3S8-F174J-00	GRAPHIC 5 GRAFICO 5	1			UR FOR DPBMC UR PARA DPBMC
23	3S8-F174K-10	GRAPHIC 6 GRAFICO 6	1			UR FOR VRC1 UR PARA VRC1
	3S8-F174K-00	GRAPHIC 6 GRAFICO 6	1			UR FOR DPBMC UR PARA DPBMC
24	3S8-F179J-10	GRAPHIC,7 GRAFICO,7	1			UR FOR VRC1 UR PARA VRC1
	3S8-F179J-00	GRAPHIC,7 GRAFICO,7	1			UR FOR DPBMC UR PARA DPBMC
25	3S8-F179K-10	GRAPHIC,8 GRAFICO,8	1			UR FOR VRC1 UR PARA VRC1
	3S8-F179K-00	GRAPHIC,8 GRAFICO,8	1			UR FOR DPBMC UR PARA DPBMC
26	3S8-F153E-00	EMBLEM, YAMAHA EMBLEMA, YAMAHA	1			

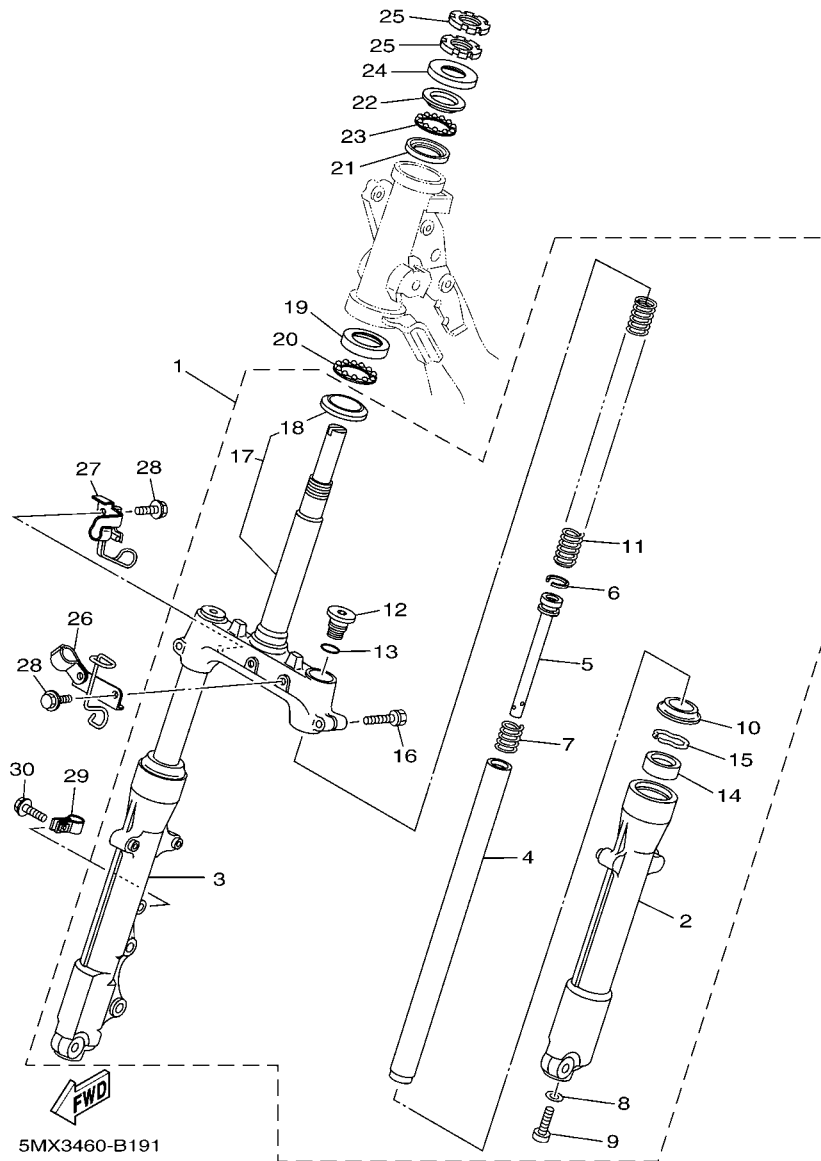
FIG. 18 REAR ARM & SUSPENSION

BRAZO TRASERO & SUSPENSION



REF. NO.	PART NO. CODIGO Nº	DESCRIPTION DESCRIPCION	3581				REMARKS OBSERVACIONES
1	5LW-F2171-11	ARM, REAR 1 BRAZO POSTERIOR 1	1				
2	93306-302X4	BEARING COJINETE	1				
3	93106-28801	OIL SEAL SELLO ACEITE	1				
4	93106-28800	OIL SEAL SELLO ACEITE	1				
5	90387-15805	COLLAR ESPACIADOR	2				
6	164-22216-00	BUSH, REAR SHOCK ABSORBER BUJE DEL AMORTIGUADOR TRASERO	1				
7	95817-08040	BOLT, FLANGE TUERCA DE REBORDE	2				
8	2B8-F2210-00	SHOCK ABSORBER ASSY, REAR AMORTIGUADOR TRASERO COMPLETO	2				
9	90105-08121	BOLT, FLANGE TORNILLO	2				
10	90101-10776	BOLT TORNILLO	2				
11	95707-10500	NUT, FLANGE TUERCA DE BRIDA	2				


5VD3422-B180

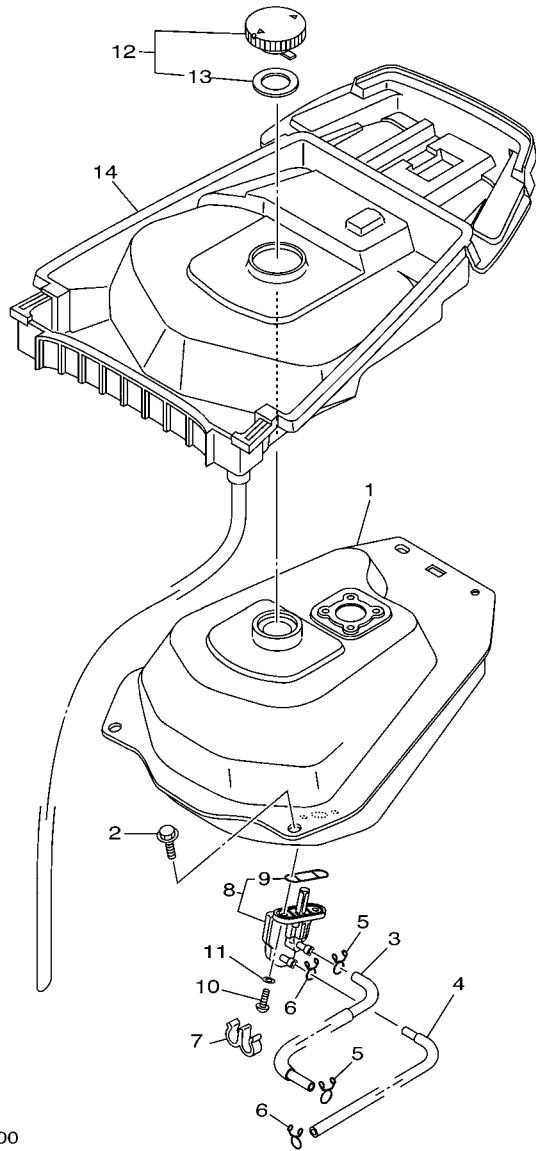


5MX3460-B191

FIG. 19 STEERING

DIRECCION

REF. NO.	PART NO. CODIGO N°	DESCRIPTION DESCRIPCION	3S81				REMARKS OBSERVACIONES
1	5MX-F3100-00	FRONT FORK ASSY HORQUILLA DELANTERA COMPLETA	1				
2	5MX-F3126-00	.TUBE, OUTER (LEFT) .TUBO EXTERIOR (IZQUIERDO)	1				
3	5MX-F3136-00	.TUBE, OUTER (RIGHT) .TUBO EXTERIOR	1				
4	5MX-F3110-00	.INNER TUBE COMP.1 .TUBO INTERIOR COMPLETO 1	2				
5	5MX-F3170-00	.CYLINDER COMP., FRONT FORK .CILINDRO COMPL. DE HORQ DELAN	2				
6	2JG-F3157-00	.RING, PISTON .ANILLO DEL PISTON	2				
7	5LM-F3152-00	.SPRING, SUB .RESORTE DE SUBENSAMBLE	2				
8	509-F3158-L0	.GASKET .EMPAQUE	2				
9	278-F3181-50	.BOLT, HEXAGON SOCKET HEAD .TORNILLO CABEZAHEXAGONAL	2				
10	5LM-F3144-00	.SEAL, DUST .GUARDAPOLVO	2				
11	5MX-F3141-00	.SPRING, FRONT FORK .RESORTE HORQUILLA DELANT.	2				
12	5LM-F3111-00	.BOLT, CAP .TAPON	2				
13	2JG-F3147-00	.O-RING .ARO	2				
14	3AY-F3145-00	.OIL SEAL .RETEN DE ACEITE	2				
15	1T8-F3156-00	.CLIP, OIL SEAL .PRESILLA DEL RETEN DE ACEITE	2				
16	5LM-F3346-00	.BOLT 1 .PERNO 1	2				
17	5MX-F3340-00	.UNDER BRACKET COMP. .PLATINA INFERIOR COMPLETA	1				
18	156-23411-00	..RACE, BALL 1 ..PISTA DE BOLAS 1	1				
19	156-23412-00	RACE, BALL 2 PISTA DE BOLAS 2	1				
20	5TL-2341E-00	RETAINER, BALL BEARING RETEN DE COJINETE	1				
21	22F-23412-01	RACE, BALL 2 PISTA DE BOLAS 2	1				
22	22F-23411-01	RACE, BALL 1 PISTA DE BOLAS 1	1				
23	5TL-2341E-10	RETAINER, BALL BEARING RETEN DE COJINETE	1				
24	3XA-F3416-00	COVER, BALL RACE 2 CUBIERTA DE BASE DE BOLA 2	1				
25	90179-25033	NUT TUERCA	2				
26	3S8-F5875-00	HOLDER, BRAKE HOSE 1 SOPORTE DE MANGUERA FRENO 1	1				
27	3S8-F5876-00	HOLDER, BRAKE HOSE 2 SOPORTE DE MANGUERA FRENO 2	1				



5MX4460-B200

FIG. 20 FUEL TANK

DEPOSITO DE COMBUSTIBLE

REF. NO.	PART NO. CODIGO Nº	DESCRIPTION DESCRIPCION	3S81				REMARKS OBSERVACIONES
1	3S8-F4110-00	FUEL TANK COMP. DEPOSITO DE COMBUSTIBLE COMP.	1				
2	95807-06012	BOLT, FLANGE TUERCA DE REBORDE	4				
3	5MX-F4311-01	PIPE, FUEL 1 TUBO DE COMBUSTIBLE 1	1				
4	5MX-F4312-00	PIPE 2 TUBO 2	1				
5	90467-09006	CLIP PRESILLA	2				
6	90467-08075	CLIP PRESILLA	2				
7	90464-12802	CLAMP BRIDA	1				
8	4TT-F4500-00	FUEL COCK ASSY 1 GRIFO DE COMBUSTIBLE 1	1				
9	4X8-24512-00	.O-RING .EMPAQUE	1				
10	90149-06011	SCREW TORNILLO DE REGLAJE	2				
11	90202-05193	WASHER, PLATE ARANDELA DE PLANA	2				
12	4YY-F4610-00	CAP ASSY TAPA COMPLETA	1				
13	4YY-F4612-00	.GASKET, CAP .EMPAQUE DE TAPA	1				
14	5LW-F414A-00	COVER, FILLER CUBIERTA DE LLENADOR	1				

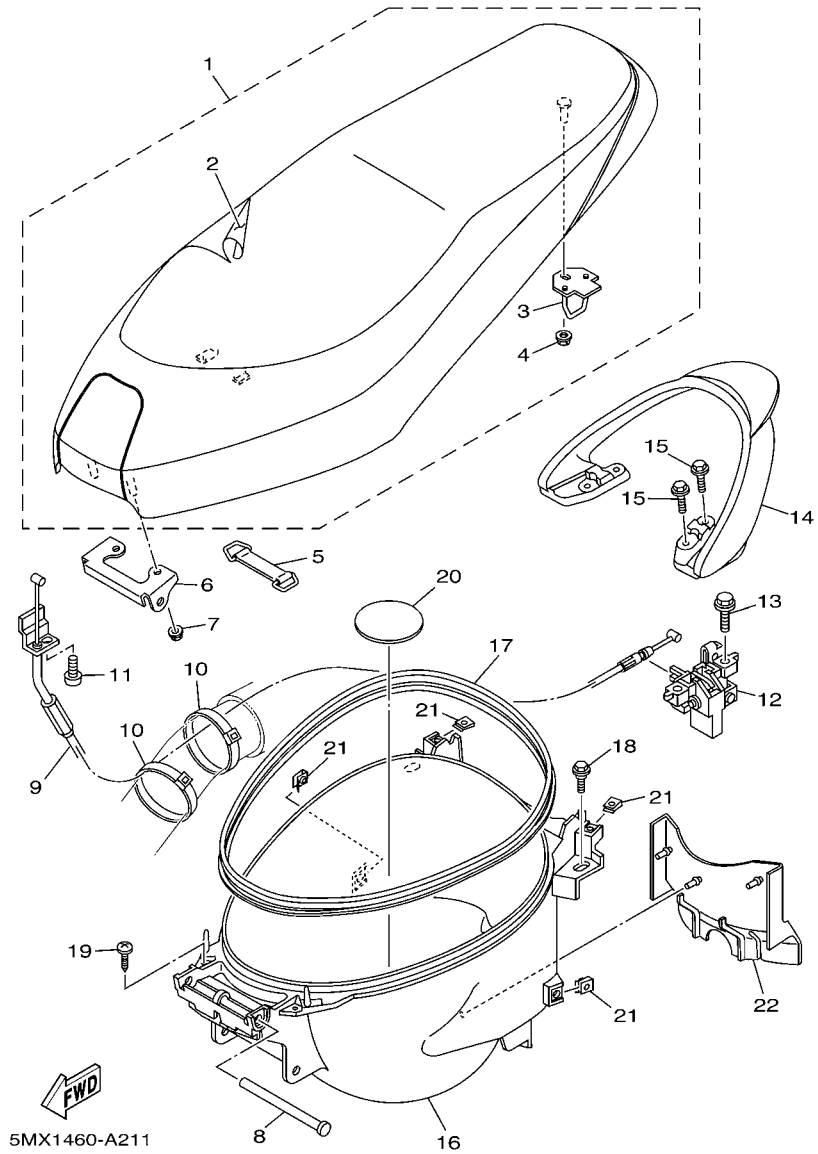


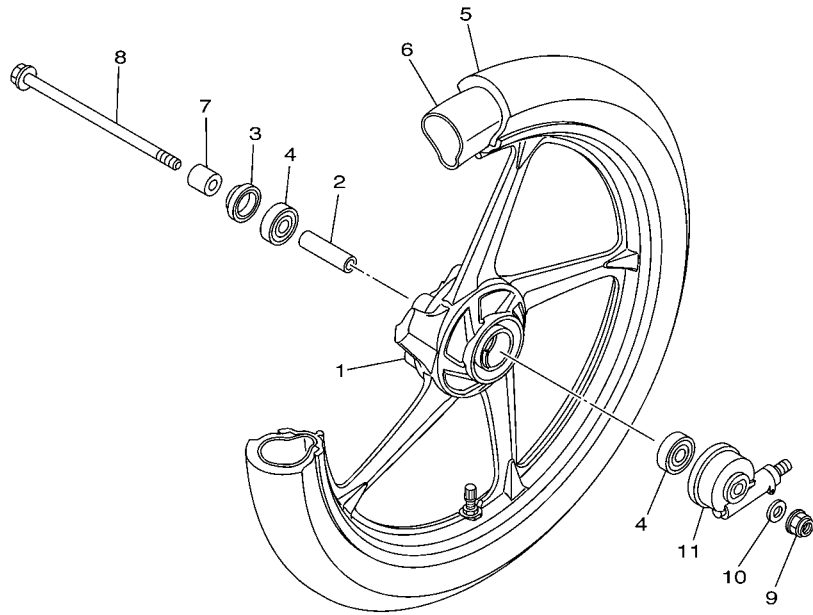
FIG. 21 SEAT

ASIENTO

REF. NO.	PART NO. CODIGO Nº	DESCRIPTION DESCRIPCION	3S81				REMARKS OBSERVACIONES
1	3S8-F4730-00	DOUBLE SEAT ASSY SILLIN DOBLE COMPLETO	1				
2	3S8-F470F-00	.SEAT COVER COMP. .FUNDADE SILLIN	1				
3	3S8-F4728-00	.BRACKET, SEAT .SOPORTE DE ASIENTO	1				
4	95707-06500	.NUT, FLANGE .TUERCA DE BRIDA	1				
5	4ST-H2131-00	BAND, BATTERY TIRANTE DE BATERIA	1				
6	3S8-F4726-00	HINGE, SEAT HINGE SEAT	1				
7	95707-06500	NUT, FLANGE TUERCA DE BRIDA	2				
8	90241-10015	PIN PASADOR	1				
9	5LW-F478E-10	CABLE, SEAT LOCK CABLE	1				
10	90465-13275	CLAMP BRIDA	2				
11	98507-05010	SCREW, PAN HEAD TORNILLO DE CABEZA CON PLANA	1				
12	5LW-24780-00	SEAT LOCK ASSY CERRADURA SILLIN COMPLETO	1				
13	95807-06016	BOLT, FLANGE TUERCA DE REBORDE	2				
14	5LW-F4773-00-35	HANDLE, SEAT MANIJA DE ASIENTO	1				SL SL
15	95807-06020	BOLT, FLANGE TUERCA DE REBORDE	4				
16	5LW-F473R-10	BOX 1 CAJA 1	1				
17	5MX-F475M-00	SEAL SELLO	1				
18	90109-063F1	BOLT PERNO	4				
19	97707-50014	SCREW, TRUSS HEAD TAPPING TORNILLO	2				
20	5MX-F4747-00	DAMPER, SEAT AMORTIGUADOR DE ASIENTO	1				
21	90183-05807	NUT, SPRING TUERCA DE RESORTE	4				
22	5MX-F1691-00	FLAP CHARNELA	1				

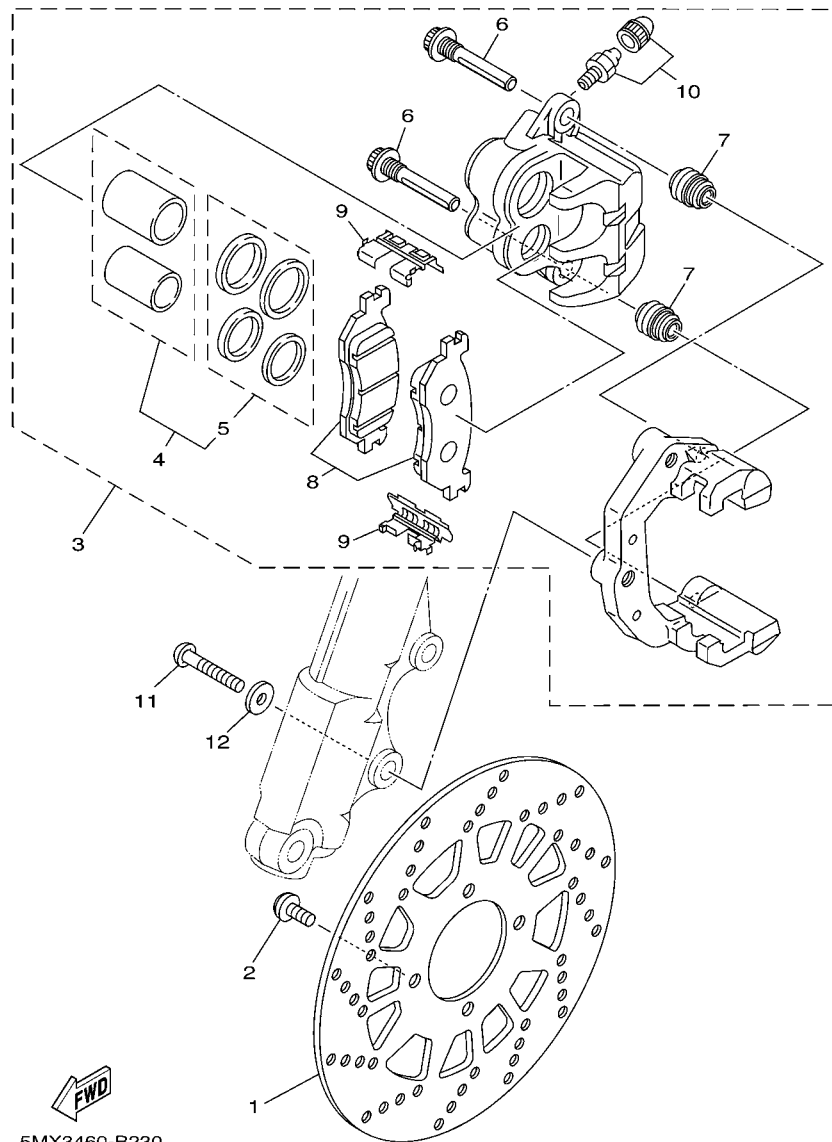
FIG. 22 FRONT WHEEL

RUEDA DELANTERA



REF. NO.	PART NO. CODIGO Nº	DESCRIPTION DESCRIPCION	3881				REMARKS OBSERVACIONES
1	1P7-F5168-00-35	CAST WHEEL, FRONT RUEDA FUNDIDA DELANTERA	1				SL SL
2	90560-10292	SPACER SEPARADOR	1				
3	93106-20816	OIL SEAL SELLO ACEITE	1				
4	93306-300X9	BEARING COJINETE	2				
5	94107-16W09	TIRE (70/90-16 36P) NEUMATICO (70/90-16 36P)	1				PIRELLI PIRELLI
6	94207-16W10	TUBE (70/90,80/90-16 TR4) TUBO (70/90,80/90-16 TR4)	1				PIRELLI PIRELLI
7	90387-10277	COLLAR ESPACIADOR	1				
8	3AY-F5181-01	AXLE, WHEEL EJE DE LA RUEDA	1				
9	90185-10811	NUT, SELF-LOCKING TUERCA AUTOBLOCANTE	1				
10	90201-101J1	WASHER, PLATE ARANDELA PLANA	1				
11	5MX-F5190-00	GEAR UNIT ASSY UNIDAD DE ENGRANAJE COMPLETA	1				


1P71431-D230



5MX3460-B230

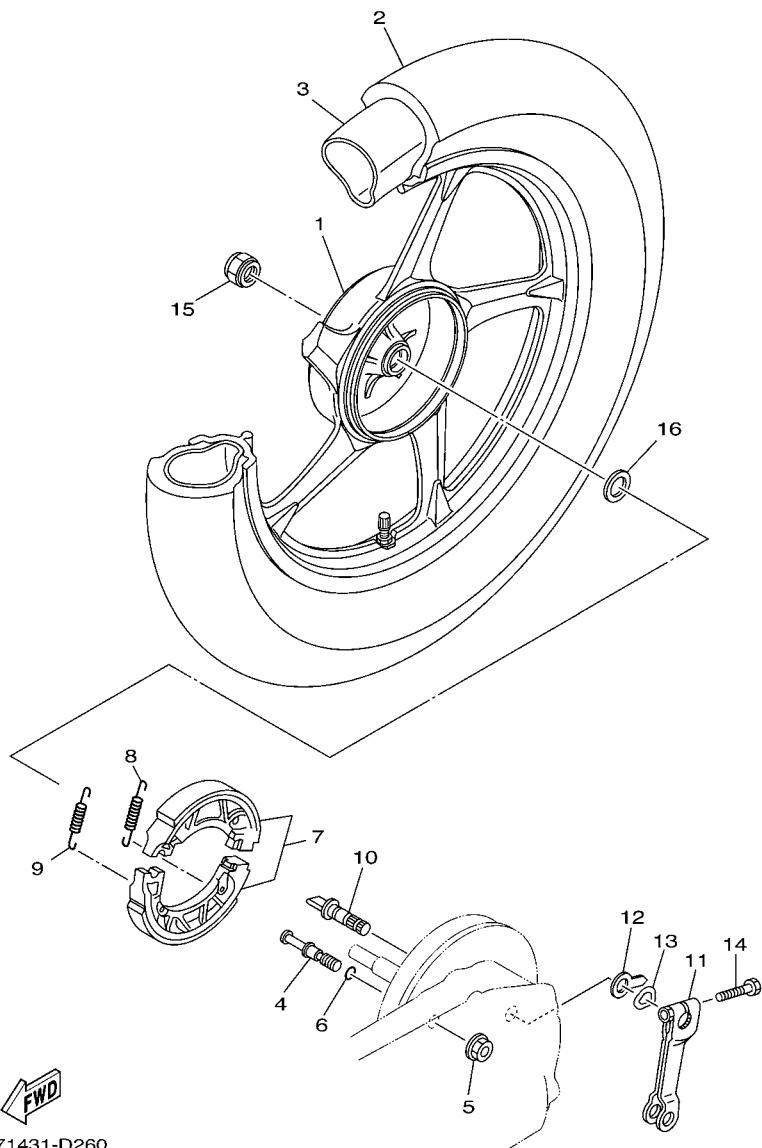
FIG. 23 FRONT BRAKE CALIPER

CALIBRE FRENO DELANTERA

REF. NO.	PART NO. CODIGO Nº	DESCRIPTION DESCRIPCION	3581				REMARKS OBSERVACIONES
1	5TP-F582U-00	DISK, BRAKE (RIGHT) DISCO DE FRENO (DERECHO)	1				
2	90111-08815	BOLT, HEX. SOCKET BUTTON TORNILLO	4				
3	4US-F580U-00	CALIPER ASSY (RIGHT) CALIBRE COMPLETO (DERECHO)	1				
4	4TT-W0057-00	.PISTON ASSY, CALIPER .PISTON COMPLETO PINZA	1				
5	4ES-W0047-10	.CALIPER SEAL KIT .JUEGO DE RETENES DE PINZA	1				
6	5JW-25914-00	.PIN, SLIDE .PASADOR	2				
7	4TT-25937-00	.BOOT 2 .FUNDA	2				
8	4US-W0045-00	.BRAKE PAD KIT .JUEGO DE COJIN DE FRENO	1				
9	4TT-25919-00	.SUPPORT, PAD .SOPORTE DE PASTILLAS	2				
10	51L-W0048-00	.BLEED SCREW KIT .CJTO TORNILLO DE PURGA	1				
11	90149-10800	SCREW TORNILLO DE REGLAJE	2				
12	92903-10200	WASHER, PLAIN RONDANA SENCILLA	2				

FIG. 24 REAR WHEEL

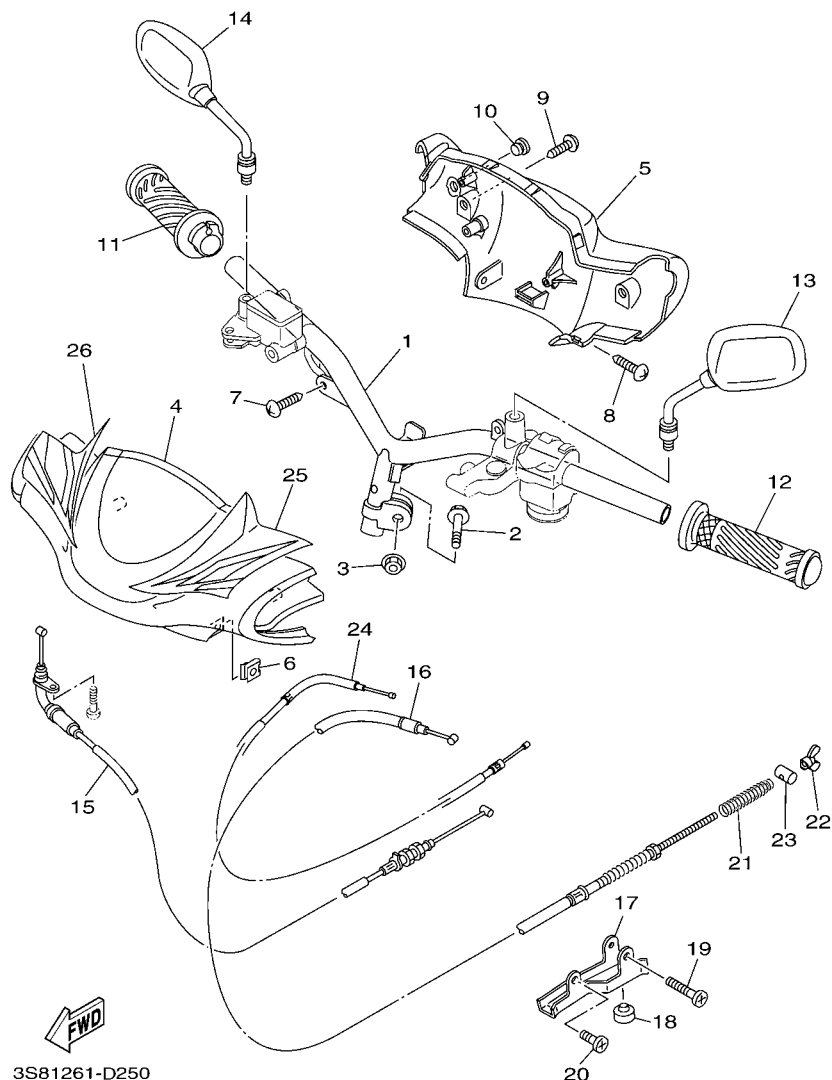
RUEDA TRASERA



1P71431-D260

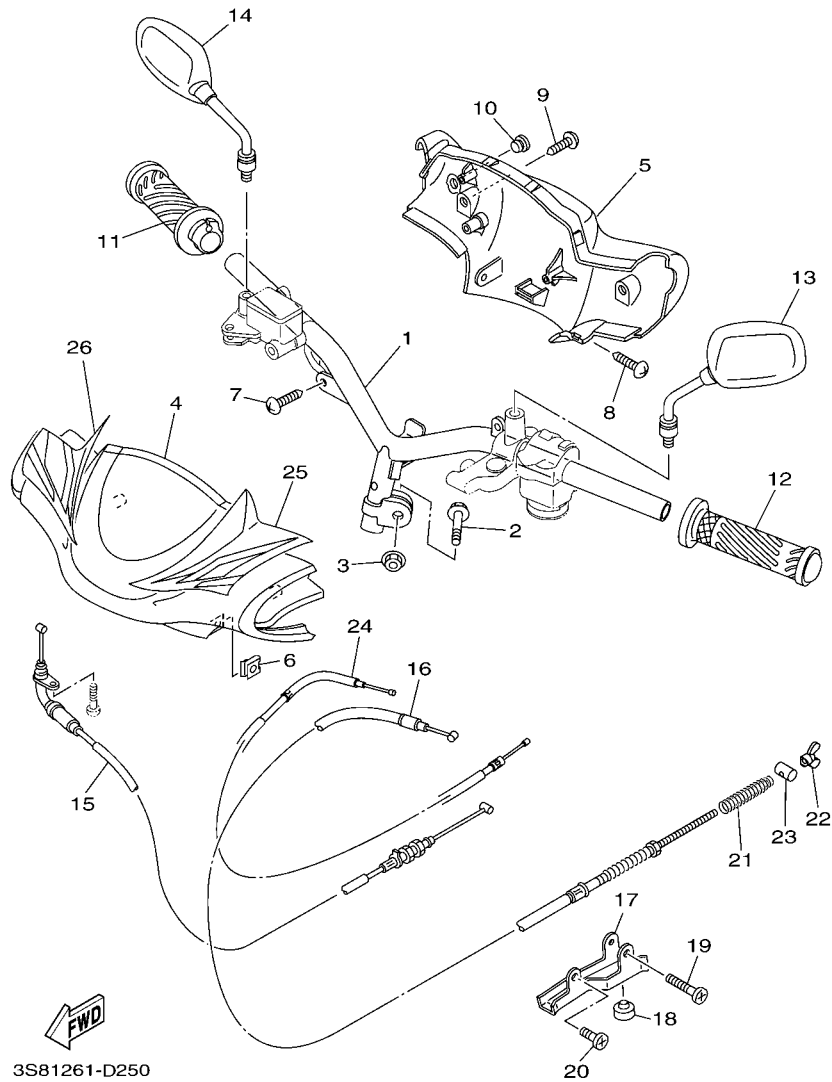
REF. NO.	PART NO. CODIGO Nº	DESCRIPTION DESCRIPCION	3S81				REMARKS OBSERVACIONES
1	1P7-F5338-01-35	CAST WHEEL, REAR RUEDA FUNDIDA TRASERA	1				SL SL
2	94108-16W11	TIRE (80/90-16 43P) NEUMATICO (80/90-16 43P)	1				PIRELLI PIRELLI
3	94207-16W10	TUBE (70/90,80/90-16 TR4) TUBO (70/90,80/90-16 TR4)	1				PIRELLI PIRELLI
4	5LW-F5326-01	PIN, PIVOT PASADOR PIVOTE	1				
5	95707-10500	NUT, FLANGE TUERCA DE BRIDA	1				
6	93210-07802	O-RING ANILLO O	1				
7	5MX-F530K-00	BRAKE SHOE SET JUEGO DE ZAPATA DE FRENO	1				
8	90506-12001	SPRING, TENSION RESORTE DE TENSION	1				
9	90506-15001	SPRING, TENSION RESORTE DE TENSION	1				
10	5MX-F5351-00	CAMSHAFT ARBOL DE LEVAS	1				
11	5LW-F5355-00	LEVER, CAMSHAFT PALANCA DE ARBOL DE LEVAS	1				
12	5MX-F533A-00	PLATE, INDICATOR PLACA INDICADOR	1				
13	90206-14093	WASHER, WAVE ARANDELA ONDULADA	1				
14	90101-06278	BOLT TORNILLO	1				
15	90185-14803	NUT, SELF-LOCKING TUERCA AUTOBLOCANTE	1				
16	90201-20276	WASHER, PLATE (T=1.0) ARANDELA, PLACA (T=1.0)	1				

FIG. 25 STEERING HANDLE & CABLE MANILLAR & CABLE



REF. NO.	PART NO. CODIGO Nº	DESCRIPTION DESCRIPCION	3S81				REMARKS OBSERVACIONES
1	5LW-F6110-10	HANDLE COMP. MANUBRIO COMPLETE	1				
2	90105-10036	BOLT, FLANGE TORNILLO	1				
3	90185-10808	NUT, SELF-LOCKING TUERCA AUTOBLOCANTE	1				
4	3S8-F6143-00-P0	COVER, HANDLEBAR UPPER 1 CUBIERTA DE MANUBRIO SUPERIOR1	1				UR VRC1 UR VRC1
	3S8-F6143-00-P1	COVER, HANDLEBAR UPPER 1 CUBIERTA DE MANUBRIO SUPERIOR1	1				UR DPBMC UR DPBMC
5	5LW-F6145-10	COVER, HANDLEBAR UPPER 2 CUBIERTA DE MANUBRIO SUPERIOR2	1				
6	90183-05807	NUT, SPRING TUERCA DE RESORTE	2				
7	97707-50016	SCREW, TRUSS HEAD TAPPING TORNILLO	2				
8	97707-50012	SCREW, TRUSS HEAD TAPPING TORNILLO	2				
9	97707-50012	SCREW, TRUSS HEAD TAPPING TORNILLO	2				
10	4US-F6199-00	PLUG, BLIND TAPON	1				
11	3S8-F6240-00	GRIP ASSY EMPUNADURA COMPLETA	1				
12	3S8-F6241-00	GRIP EMPUNADURA	1				
13	3S8-F6280-00	REAR VIEW MIRROR ASSY (LEFT) ESPEJO COMPLETO (IZQUIERDO)	1				
14	3S8-F6290-00	REAR VIEW MIRROR ASSY (RIGHT) ESPEJO COMPLETO (DERECHO)	1				
15	5LW-F6311-00	CABLE, THROTTLE 1 CABLE DE ACELERADOR 1	1				
16	5LW-F6351-00	CABLE, BRAKE CABLE DE FRENO	1				
17	5MX-F637G-00	HOLDER, WIRE SOSTEN, DE CABLE	1				
18	5MX-F7214-00	STOPPER TOPE	1				
19	98507-06040	SCREW, PAN HEAD TORNILLO DE CABEZA CON PLANA	1				
20	98507-06014	SCREW, PAN HEAD TORNILLO DE CABEZA CON PLANA	1				
21	90501-16003	SPRING, COMPRESSION RESORTE DE COMPRESION	1				
22	90175-06013	NUT, WING TUERCA MARIPOSA	1				
23	90249-12008	PIN PASADOR	1				
24	5LW-F6331-00	CABLE, STARTER 1 CABLE DE ARRANQUE	1				
25	3S8-F6192-10	GRAPHIC 1 GRAFICO 1	1				UR FOR VRC1 UR PARA VRC1
	3S8-F6192-00	GRAPHIC 1 GRAFICO 1	1				UR FOR DPBMC UR PARA DPBMC

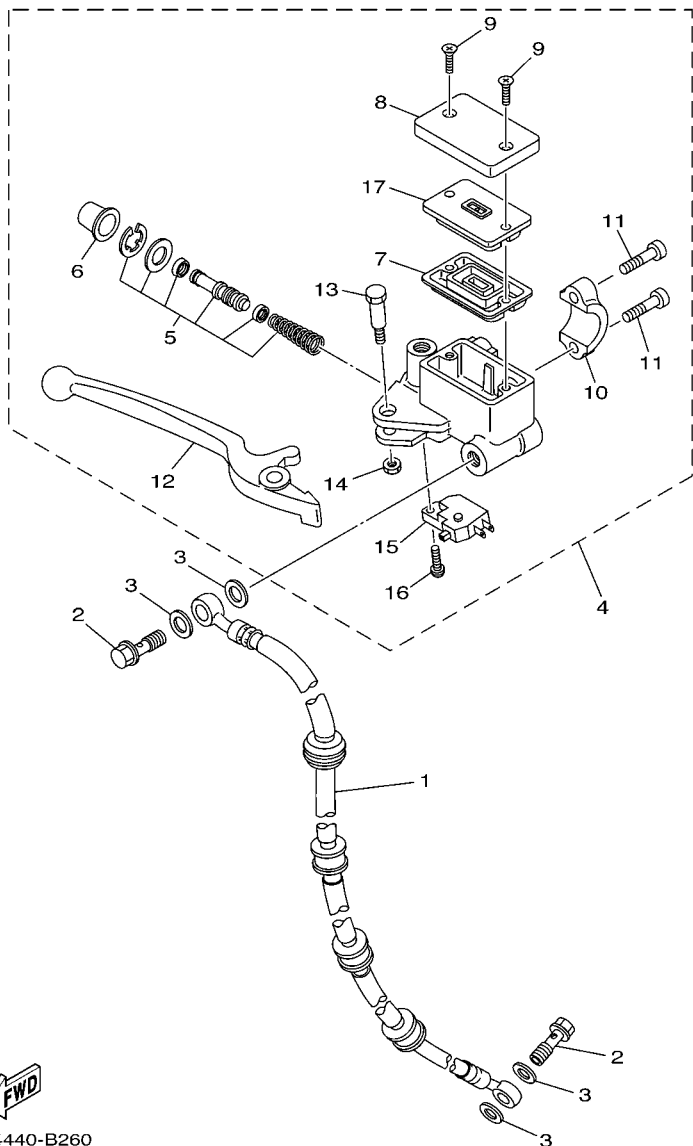
FIG. 25 STEERING HANDLE & CABLE MANILLAR & CABLE



3S81261-D250

REF. NO.	PART NO. CODIGO Nº	DESCRIPTION DESCRIPCION	3S81				REMARKS OBSERVACIONES
26	3S8-F6193-10	GRAPHIC 2 GRAFICO 2	1				UR FOR VRC1 UR PARA VRC1
	3S8-F6193-00	GRAPHIC 2 GRAFICO 2	1				UR FOR DPBMC UR PARA DPBMC

FIG. 26 FRONT MASTER CYLINDER CILINDRO MAESTRO DELANTERO

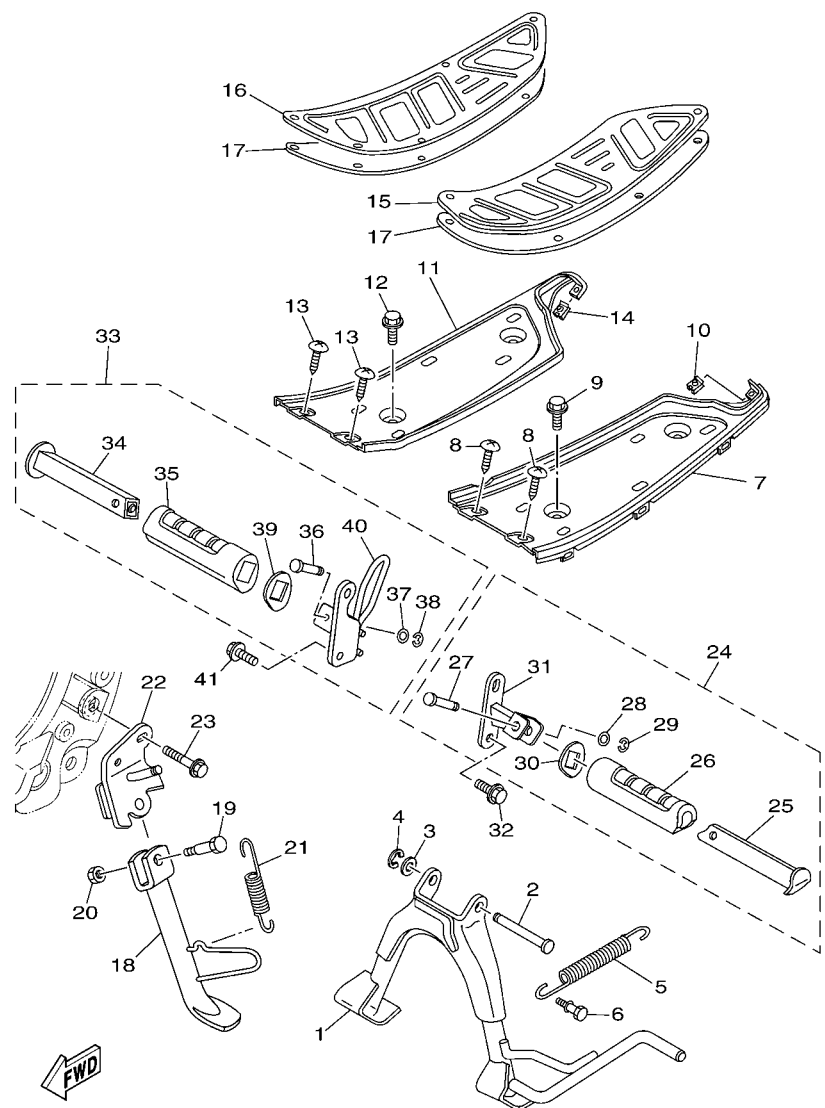


FWD
5LW4440-B260

REF. NO.	PART NO. CODIGO Nº	DESCRIPTION DESCRIPCION	3581				REMARKS OBSERVACIONES
1	5MX-F5872-00	HOSE, BRAKE 1 MANGUERA DE FRENO 1	1				
2	90401-10812	BOLT, UNION PERNO DE UNION	2				
3	90201-10118	WASHER, PLATE ARANDELA PLANA	4				
4	5LW-F583T-01	MASTER CYLINDER ASSY CILINDRO MAESTRO COMPLETO	1				
5	4TT-W0041-00	.CYLINDER KIT, MASTER .JUEGO DE CILINDRO MAESTRO	1				LM LM
6	5G2-F5868-00	.BOOT, MASTER CYLINDER .FUNDA DE CILINDRO MAESTRO	1				
7	4TT-F5854-00	.DIAPHRAGM, RESERVOIR .DIAFRAGMA TANQUE RESERVA	1				
8	5LW-F5852-00	.CAP, RESERVOIR .TAPA DE TANQUE DE RESERVA	1				
9	9870M-04012	.SCREW, FLAT HEAD .TORNILLO DE CABEZA PLANA	2				LM LM
10	56A-F5867-00	.BRACKET, MASTER CYLINDER .SOPORTE DE CILINDRO MAESTRO	1				
11	5LW-F6332-00	.BOLT .PERNO	2				LM LM
12	4TT-H3922-00	.LEVER 2 .PALANCA 2	1				
13	90109-06577	.BOLT .PERNO	1				
14	9560M-06100	.NUT, U .TUERCA AUTOBLOCANTE	1				LM LM
15	5LW-H3980-00	.FRONT STOP SWITCH ASSY .INTERRUP. DE PARADA DELANTERO	1				
16	9760L-04212	.SCREW, PAN HEAD WITH WASHER .TORNILLO CAB CON PLANA C/ARAN	1				LM LM
17	5LW-F585B-00	.PLATE, DIAPHRAGM .PLACA, DIAFRAGMA	1				

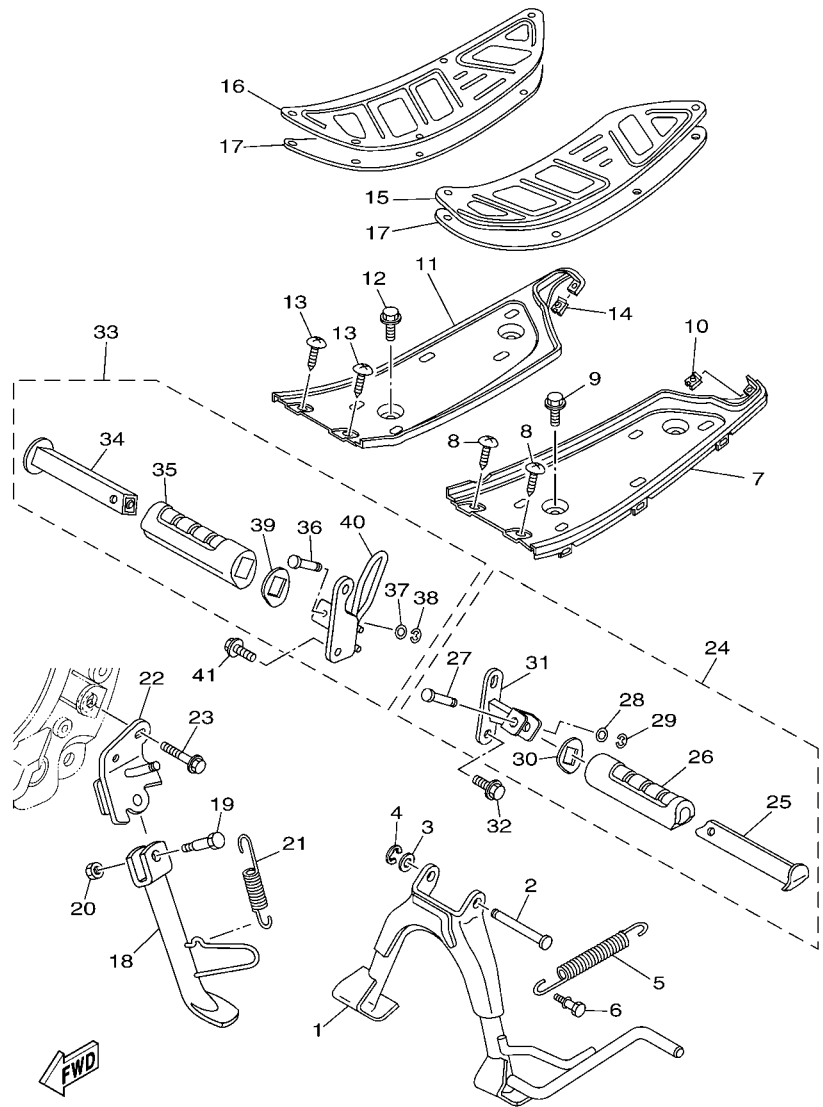
FIG. 27 STAND & FOOTREST

SOPORTE & APOYAPIE



3S81261-D270

REF. NO.	PART NO. CODIGO Nº	DESCRIPTION DESCRIPCION	3S81			REMARKS OBSERVACIONES
1	3S8-F7111-00	STAND, MAIN PUNTAL PRINCIPAL	1			
2	90249-10002	PIN PASADOR	1			
3	90201-10119	WASHER, PLATE ARANDELA PLANA	1			
4	99001-08600	CIRCLIP PRESILLA REDONDA	1			
5	90506-35002	SPRING, TENSION RESORTE DE TENSION	1			
6	5LW-F7254-00	HOOK GANCHO	1			
7	5LW-F7481-10-01	BOARD, FOOTREST TABLERO DE APOYAPIE	1			
8	97707-50014	SCREW, TRUSS HEAD TAPPING TORNILLO	2			
9	90119-06044	BOLT, WITH WASHER TORNILLO CON ARANDELA	2			
10	90183-05807	NUT, SPRING TUERCA DE RESORTE	1			
11	5LW-F7488-10-01	BOARD, FOOTREST 2 TABLERO DE APOYAPIE 2	1			
12	90119-06044	BOLT, WITH WASHER TORNILLO CON ARANDELA	2			
13	97707-50014	SCREW, TRUSS HEAD TAPPING TORNILLO	2			
14	90183-05807	NUT, SPRING TUERCA DE RESORTE	1			
15	5MX-F7483-00	MAT 1 TAPETE 1	1			
16	5MX-F7484-00	MAT 2 TAPETE 2	1			
17	5MX-F7414-00	DAMPER, FOOTREST AMORTIGUADOR DE APOYAPIE	2			
18	3S8-F7311-00	STAND, SIDE PUNTAL LATERAL	1			
19	90109-08034	BOLT PERNO	1			
20	95307-08700	NUT TUERCA	1			
21	90506-20514	SPRING, TENSION RESORTE DE TENSION	1			
22	3S8-F7321-00	BRACKET, SIDE STAND SOPORTE DE PUNTAL LATERAL	1			
23	95817-10040	BOLT, FLANGE TUERCA DE REBORDE	2			
24	3S8-F7430-00	REAR FOOTREST ASSY 1 APOYAPIE POSTERIOR COMPLETO 1	1			
25	3S8-F7431-00	FOOTREST, REAR 1 APOYAPIE POSTERIOR 1	1			
26	3S8-F7433-00	COVER, REAR FOOTREST CUBIERTA APOYAPIE TRASERO	1			
27	90249-06220	PIN PASADOR	1			

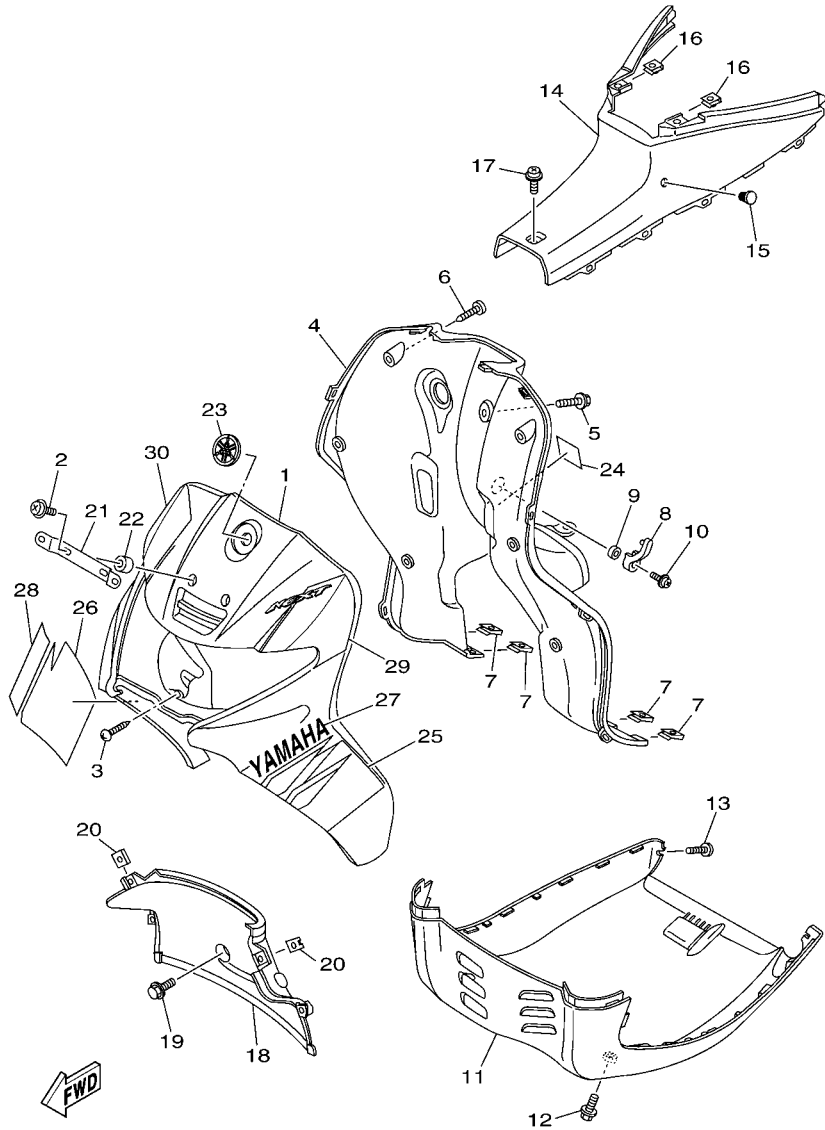


3S81261-D270

FIG. 27 STAND & FOOTREST

SOPORTE & APOYAPIE

REF. NO.	PART NO. CODIGO Nº	DESCRIPTION DESCRIPCION	3S81				REMARKS OBSERVACIONES
28	92907-06200	.WASHER .ARANDELA	1				
29	99001-05600	.CIRCLIP .PRESILLA REDONDA	1				
30	3S8-F7445-00	.PLATE 1 .PLACE 1	1				
31	3S8-F741L-00	.BRACKET 4 .MENSULA 4	1				
32	95807-08016	BOLT, FLANGE TUERCA DE REBORDE	2				
33	3S8-F7440-00	REAR FOOTREST ASSY 2 APOYAPIE POSTERIOR COMPLETO 2	1				
34	3S8-F7441-00	.FOOTREST, REAR 2 .APOYAPIE POSTERIOR 2	1				
35	3S8-F7444-00	.COVER, REAR FOOTREST .CUBIERTA APOYAPIE TRASERO	1				
36	90249-06220	.PIN .PASADOR	1				
37	92907-06200	.WASHER .ARANDELA	1				
38	99001-05600	.CIRCLIP .PRESILLA REDONDA	1				
39	3S8-F7446-00	.PLATE 2 .PLACE 2	1				
40	3S8-F742L-00	.BRACKET 5 .MENSULA 5	1				
41	95807-08016	BOLT, FLANGE TUERCA DE REBORDE	2				



3S81261-D280

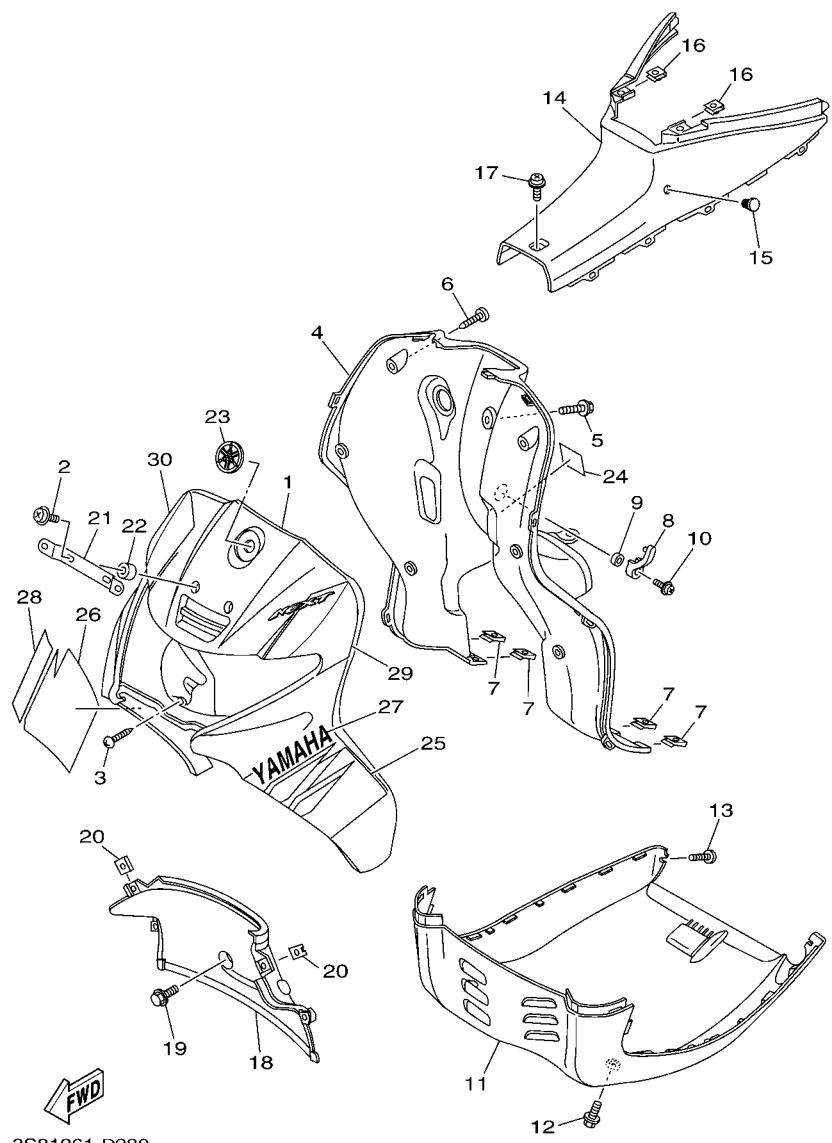
FIG. 28 LEG SHIELD

PATA PROTEGIDA

REF. NO.	PART NO. CODIGO Nº	DESCRIPTION DESCRIPCION	3S81			REMARKS OBSERVACIONES
1	3S8-F8311-00-P0	LEG SHIELD 1 PROTECCION DE PATA 1	1			UR VRC1 UR VRC1
	3S8-F8311-00-P1	LEG SHIELD 1 PROTECCION DE PATA 1	1			UR DPBMC UR DPBMC
2	97607-06225	SCREW, WITH WASHER TORNILLO CAB CON PLANA C/ARAN	2			
3	97707-50014	SCREW, TRUSS HEAD TAPPING TORNILLO	2			
4	5LW-F8312-10	LEG SHIELD 2 PROTECCION DE PATA 2	1			
5	90159-06817	SCREW, WITH WASHER TORNILLO CON VALONA	1			
6	97707-50014	SCREW, TRUSS HEAD TAPPING TORNILLO	6			
7	90183-05807	NUT, SPRING TUERCA DE RESORTE	4			
8	5LW-F8257-10	HOOK 1 GANCHO 1	1			
9	5MX-F8373-00	COLLAR COLLAR	1			
10	90159-06817	SCREW, WITH WASHER TORNILLO CON VALONA	1			
11	5LW-F8385-10	COVER, LOWER CUBIERTA INFERIOR	1			
12	90119-06044	BOLT, WITH WASHER TORNILLO CON ARANDELA	2			
13	97707-50014	SCREW, TRUSS HEAD TAPPING TORNILLO	2			
14	5LW-F842N-10	COVER 2 CUBIERTA 2	1			
15	4US-F6199-00	PLUG, BLIND TAPON	1			
16	90183-05807	NUT, SPRING TUERCA DE RESORTE	2			
17	90159-06033	SCREW, WITH WASHER TORNILLO CON VALONA	1			
18	5LW-F1552-10	FENDER, INNER GUARDABARRO	1			
19	90119-06044	BOLT, WITH WASHER TORNILLO CON ARANDELA	2			
20	90183-05807	NUT, SPRING TUERCA DE RESORTE	2			
21	3AY-H454E-00	BRACKET, NUMBER PLATE SOPORTE PLACA DE LICENCIA	1			
22	90387-06818	COLLAR ESPACIADOR	2			
23	5LM-F313B-00	EMBLEM 1 EMBLEMA 1	1			
24	3S8-F835Y-00	LABEL, CAUTION ETIQUETA	1			
25	3S8-F8391-40	GRAPHIC 1 CALCOMANIA DE BOVEDA 1	1			UR FOR VRC1 UR PARA VRC1
	3S8-F8391-30	GRAPHIC 1 CALCOMANIA DE BOVEDA 1	1			UR FOR DPBMC UR PARA DPBMC

FIG. 28 LEG SHIELD

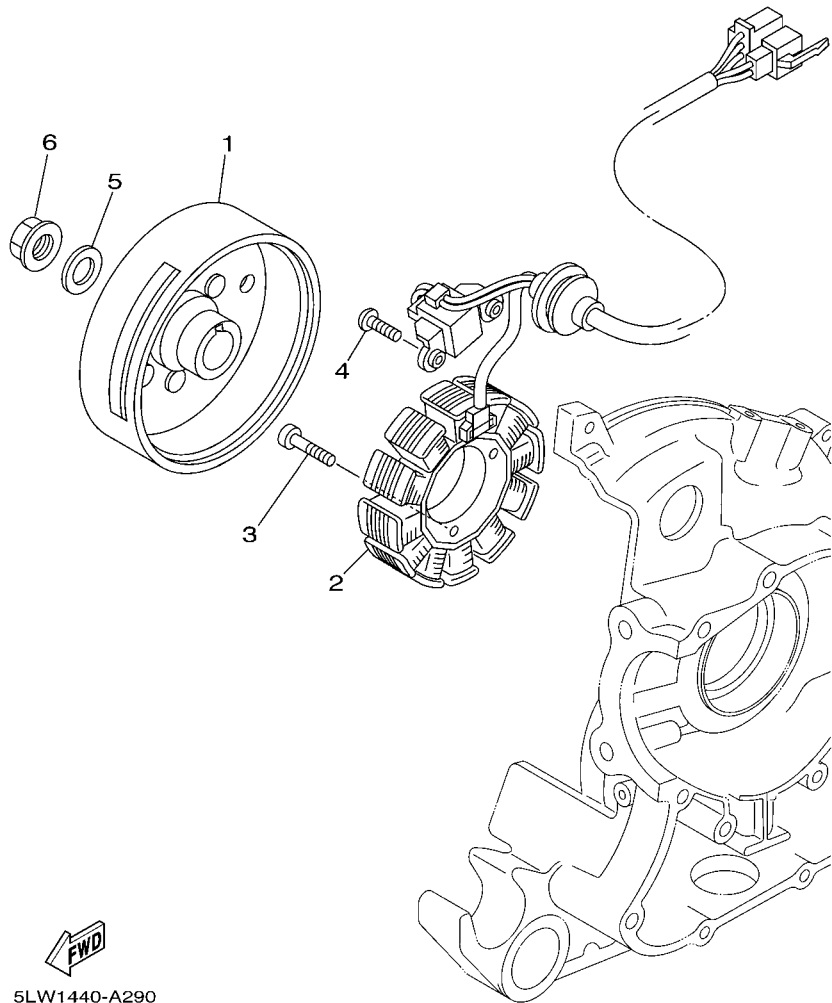
PATA PROTEGIDA



REF. NO.	PART NO. CODIGO Nº	DESCRIPTION DESCRIPCION	3S81				REMARKS OBSERVACIONES
26	3S8-F8392-40	GRAPHIC 2 CALCOMANIA DE BOVEDA 2	1				UR FOR VRC1 UR PARA VRC1
	3S8-F8392-30	GRAPHIC 2 CALCOMANIA DE BOVEDA 2	1				UR FOR DPBMC UR PARA DPBMC
27	99231-00120	EMBLEM, YAMAHA EMBLEMA, YAMAHA	1				
28	99236-00120	EMBLEM, YAMAHA EMBLEMA, YAMAHA	1				
29	3S8-F8393-10	GRAPHIC 3 CALCOMANIA 3	1				UR FOR VRC1 UR PARA VRC1
	3S8-F8393-00	GRAPHIC 3 CALCOMANIA 3	1				UR FOR DPBMC UR PARA DPBMC
30	3S8-F8394-10	GRAPHIC 4 CALCOMANIA 4	1				UR FOR VRC1 UR PARA VRC1
	3S8-F8394-00	GRAPHIC 4 CALCOMANIA 4	1				UR FOR DPBMC UR PARA DPBMC

FIG. 29 GENERATOR

GENERADOR

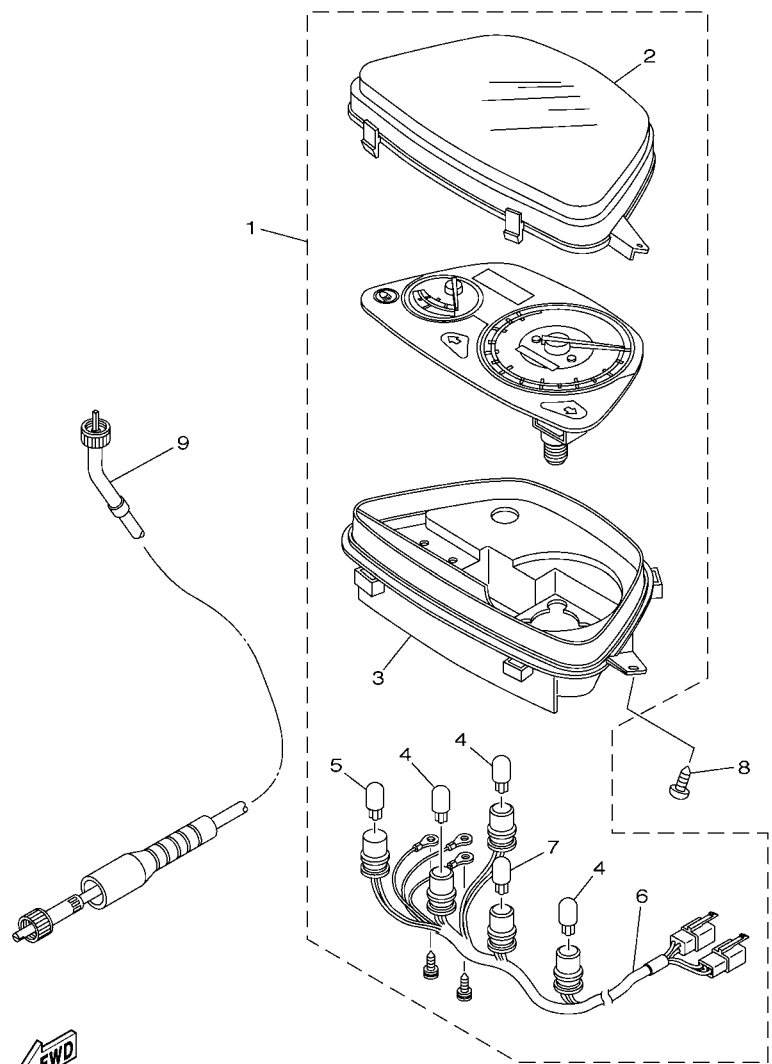


REF. NO.	PART NO. CODIGO Nº	DESCRIPTION DESCRIPCION	3881				REMARKS OBSERVACIONES
1	5LW-H1450-01	ROTOR ASSY ROTOR COMPLETO	1				
2	5LW-H1410-00	STATOR ASSY ESTATOR COMPLETO	1				
3	91317-06020	BOLT PERNO	3				
4	98507-06016	SCREW, PAN HEAD TORNILLO DE CABEZA CON PLANA	2				
5	90201-12688	WASHER, PLATE ARANDELA PLANA	1				
6	90179-12248	NUT TUERCA	1				

5LW1440-A290

FIG. 31 METER

MEDIDOR

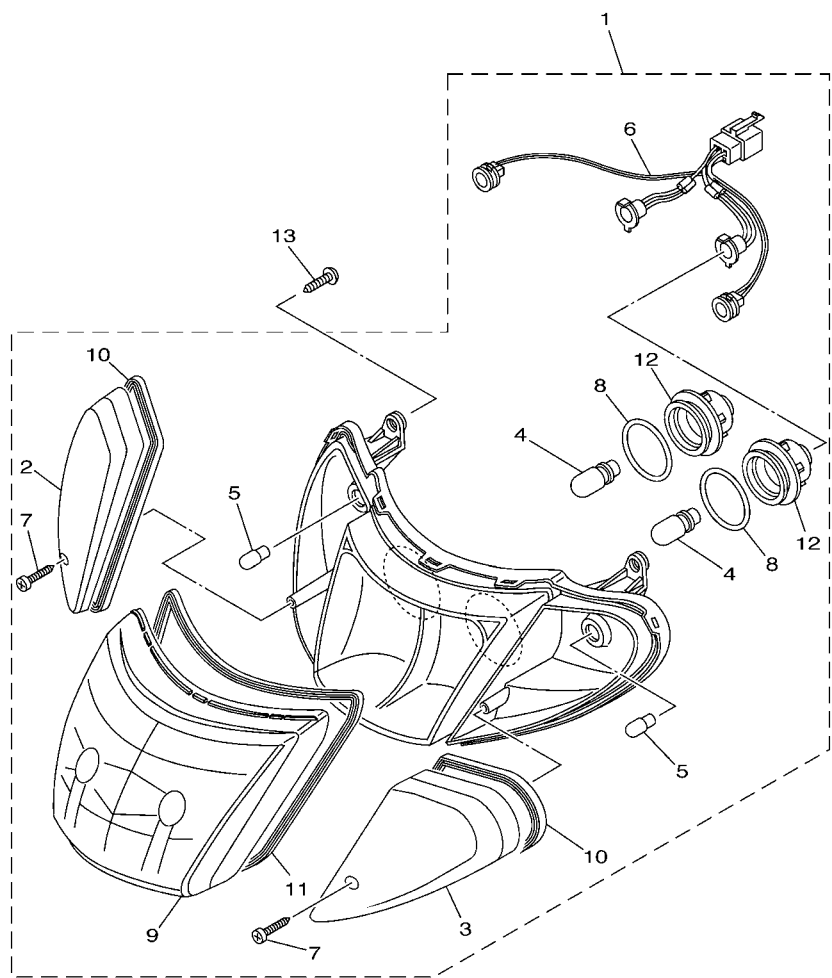


5LW1440-A310

REF. NO.	PART NO. CODIGO Nº	DESCRIPTION DESCRIPCION	3S81				REMARKS OBSERVACIONES
1	5MX-H3510-00	SPEEDOMETER ASSY VELOCIMETRO COMPL.	1				
2	5LW-H3511-00	.LENS, SPEEDOMETER .LENTE DE VELOCIMETRO	1				
3	5LW-H353F-00	.CASE, METER LOWER .CAJA DE MEDIDOR INFERIOR	1				
4	5BU-H3518-00	.BULB, METER (T10 12V-3.4W) .AMPOLLETA (T10 12V-3.4W)	3				
5	5LW-H3518-00	.BULB, METER (T10 12V-1.7W) .AMPOLLETA (T10 12V-1.7W)	1				
6	5LW-H3509-00	.SOCKET CORD ASSY .ENCASTRE DE CABLE COMPLETO	1				
7	5LW-H3517-00	.BULB, METER (T10 12V-1.7W) .AMPOLLETA (T10 12V-1.7W)	1				
8	97707-50016	SCREW, TRUSS HEAD TAPPING TORNILLO	3				
9	5MX-H3550-10	SPEEDOMETER CABLE ASSY CABLE DE VELOCIMETRO COMPLETO	1				

FIG. 32 HEADLIGHT

FARO DELANTERO



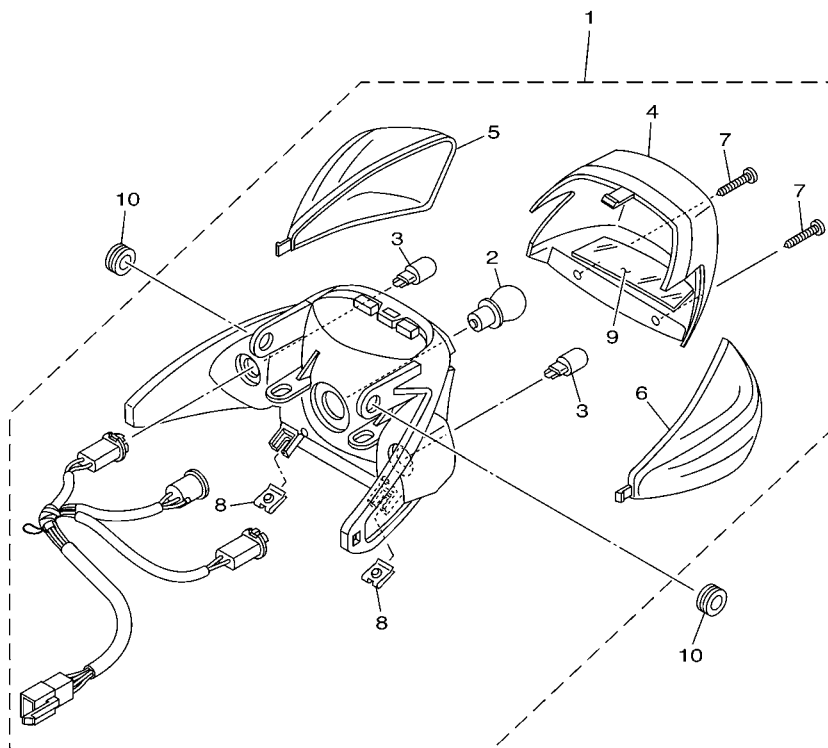
REF. NO.	PART NO. CODIGO Nº	DESCRIPTION DESCRIPCION	3581				REMARKS OBSERVACIONES
1	5LW-H4300-02	HEADLIGHT ASSY FARO DELANTERO COMPLETO	1				
2	5LW-H3322-00	.LENS, FLASHER 2 .LENTE DE INTERMITENTE 2	1				
3	5LW-H3312-00	.LENS, FLASHER .LENTE DE DESTELLADOR	1				
4	5LW-H4314-00	.BULB, HEADLIGHT (12V-25/25W) .BOMBILLA (12V-25/25W)	2				
5	5LW-H3331-00	.BULB, FLASHER (12V-10W) .AMPOLLETA (12V-10W)	2				
6	5LW-H4340-00	.SOCKET CORD ASSY 1 .ENCASTRE DE CABLE COMPLETO	1				
7	9770N-40616	.SCREW, TAPPING .TORNILLO ROSCA HEMBRA	2				
8	5LW-H4195-00	.RING, RETAINING .ANILLO DE RETEN	2				
9	5LW-H4121-00	.LENS, HEADLIGHT .LENTES DE FARO DELANTERO	1				
10	5LW-H3313-00	.GASKET, FLASHER LENS .EMPAQUE DE LENTE DESTELLADOR	2				
11	5LW-H4122-00	.GASKET, LENS .EMPAQUE LENTES	1				
12	5LW-H4397-00	.COVER, SOCKET .CUBIERTA DE ENCASTRE	2				
13	97707-50016	SCREW, TRUSS HEAD TAPPING TORNILLO	4				



5VD1422-B320

FIG. 33 TAILLIGHT

LUZ DE COLA

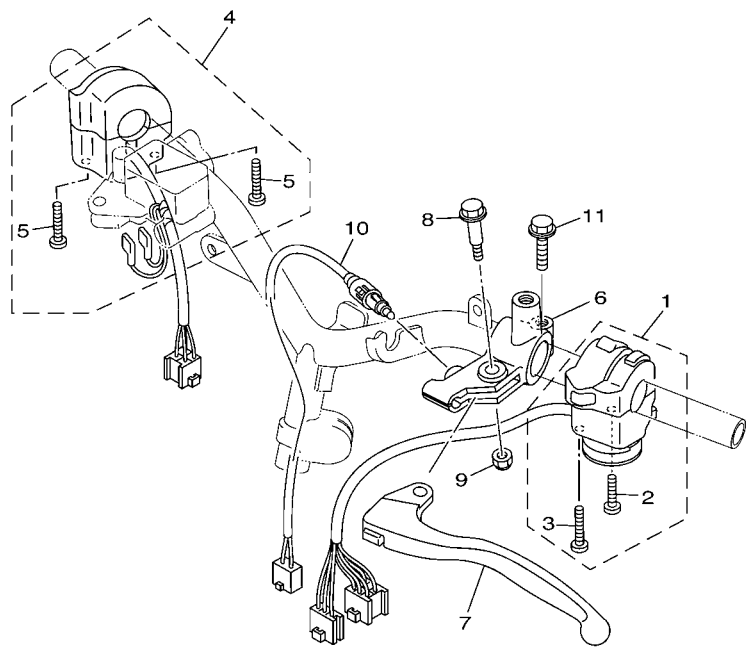


REF. NO.	PART NO. CODIGO Nº	DESCRIPTION DESCRIPCION	3581				REMARKS OBSERVACIONES
1	5LW-H4700-00	TAILLIGHT ASSY FARO TRASERO COMPLET.	1				
2	5LW-H4714-00	.BULB (12V 21/5W) .BOMBILLA (12V 21/5W)	1				
3	5LW-H3331-00	.BULB, FLASHER (12V-10W) .AMPOLLETA (12V-10W)	2				
4	5LW-H4721-00	.LENS, TAILLIGHT .LENTE DE FARO TRASERO	1				
5	5LW-H3342-00	.LENS, FLASHER 2 .LENTE DE DESTELLADOR	1				
6	5LW-H3332-00	.LENS, FLASHER .LENTE DE DESTELLADOR	1				
7	9770N-40616	.SCREW, TAPPING .TORNILLO ROSCA HEMBRA	2				
8	90183-05807	.NUT, SPRING .TUERCA DE RESORTE	2				
9	5LW-H4743-00	.LENS, LICENCE LIGHT .LENTE DE LUZ DE LICENCIA	1				
10	90480-13428	GROMMET TAPON	2				



5LW4440-B330

FIG. 34 HANDLE SWITCH & LEVER INTERRUPTOR DE MANILLAR&PALANC

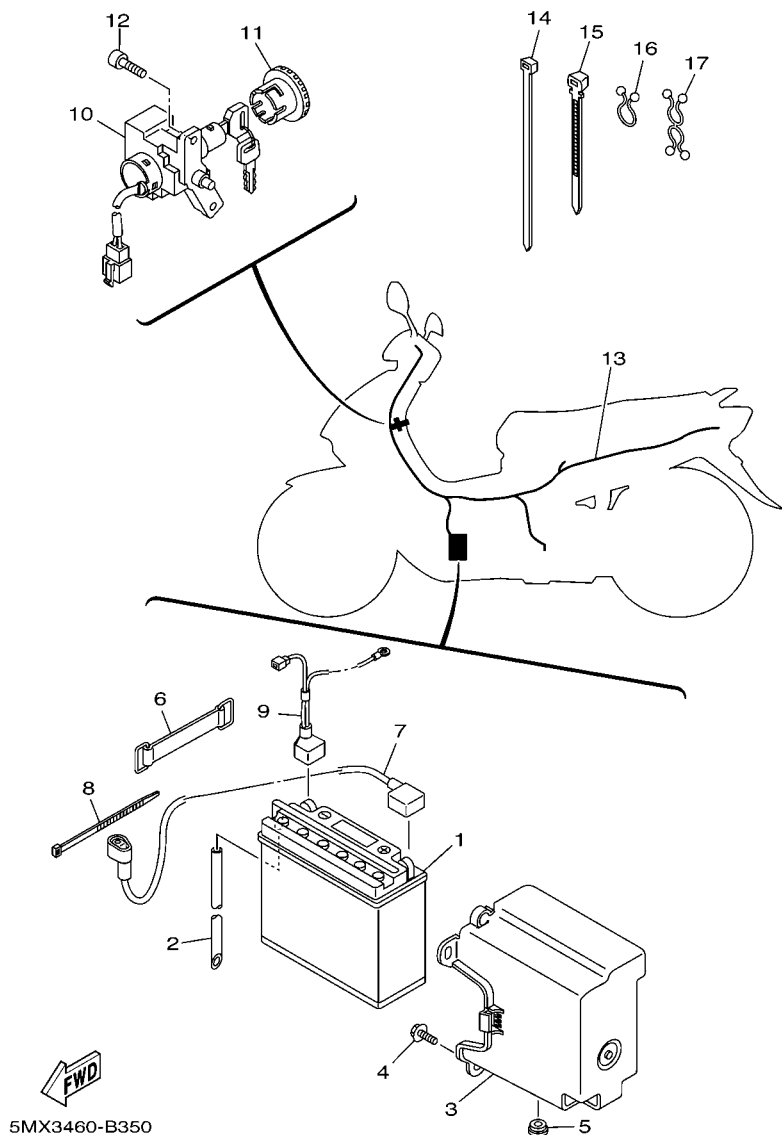


REF. NO.	PART NO. CODIGO Nº	DESCRIPTION DESCRIPCION	3581				REMARKS OBSERVACIONES
1	5MX-H3972-01	SWITCH, HANDLE 4 INTERRUPTOR DE MANIJA 4	1				
2	9850M-05030	.SCREW, PAN HEAD .TORNILLO DE CABEZA CON PLANA	1				
3	9850M-05040	.SCREW, PAN HEAD .TORNILLO DE CABEZA CON PLANA	1				
4	5LW-H3976-00	SWITCH, HANDLE 1 INTERRUPTOR DE MANIJA 1	1				
5	9850M-05050	.SCREW, PAN HEAD .TORNILLO DE CABEZA CON PLANA	2				
6	5LW-H2911-00	HOLDER, LEVER 1 SOPORTE DE LEVA 1	1				
7	5LW-H3912-00	LEVER 1 PALANCA 1	1				
8	90109-06799	BOLT PERNO	1				
9	95607-06100	NUT, U TUERCA AUTOBLOCANTE	1				
10	4ST-H3980-10	FRONT STOP SWITCH ASSY INTERRUP. DE PARADA DELANTERO	1				
11	95027-06025	BOLT, FLANGE PERNO, DE BRIDA	1				


5LW1440-A341

FIG. 35 ELECTRICAL 1

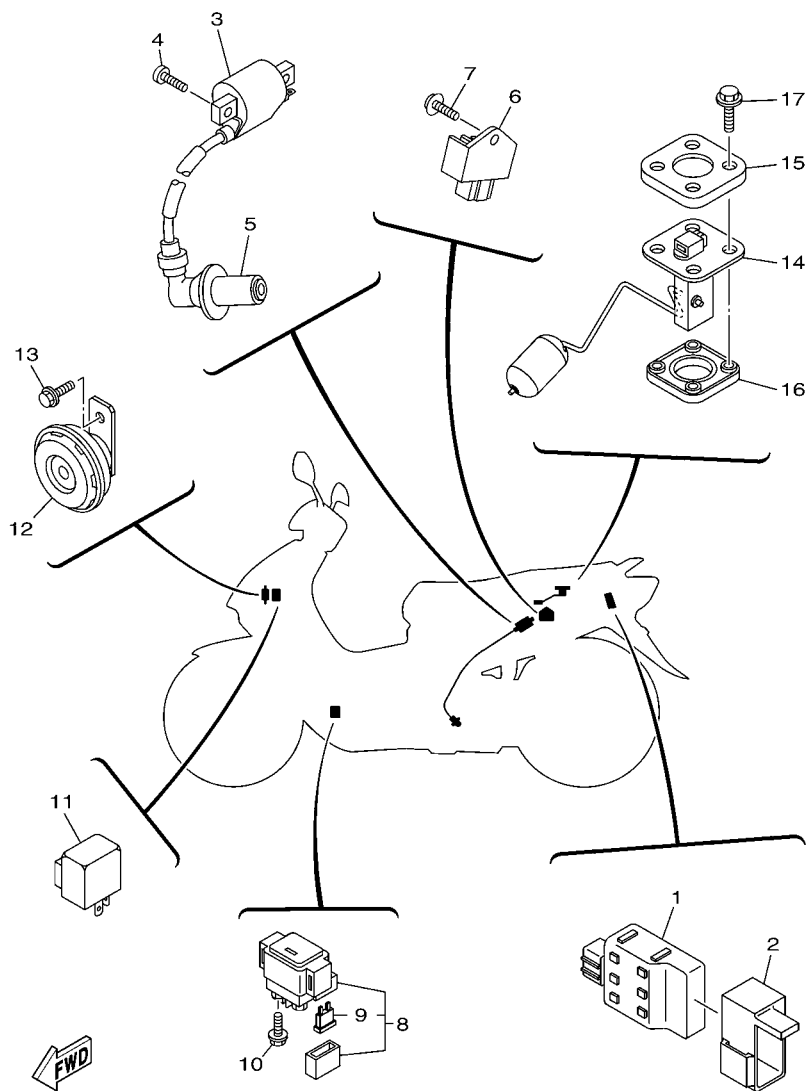
EQUIPO ELECTRICO 1



REF. NO.	PART NO. CODIGO Nº	DESCRIPTION DESCRIPCION	3S81				REMARKS OBSERVACIONES
1	5MX-H2110-00	BATTERY ASSY (YUASA YB7B-B) BATERIA COMPLETA(YUASA YB7B-B)	1				
2	90445-08810	HOSE TUBO	1				
3	5MX-H212B-00	BOX, BATTERY 1 CAJA DE BATERIA	1				
4	90119-06044	BOLT, WITH WASHER TORNILLO CON ARANDELA	2				
5	90480-13867	GROMMET TAPON	1				
6	5MX-H2131-00	BAND, BATTERY TIRANTE DE BATERIA	1				
7	5MX-H2115-01	WIRE, PLUS LEAD CABLE CONDUCTOR POSITIVO	1				
8	3RS-H3936-00	BAND, SWITCH CORD BANDA DE CABLE DE INTERRUPTOR	1				
9	2D5-H2116-00	WIRE, MINUS LEAD CABLE CONDUCTOR NEGATIVO	1				
10	5LW-H2501-00	MAIN SWITCH STEERING LOCK LLAVE DE IGNICION COMPLT	1				
11	5MX-H2552-00	CAP, SWITCH TAPA DE INTERRUPTOR	1				
12	91317-06014	BOLT PERNO	2				
13	3S8-H2590-00	WIRE HARNESS ASSY CONJUNTO DE CABLES	1				
14	90465-13152	CLAMP BRIDA	2				
15	90464-22800	CLAMP BRIDA	1				
16	90464-16801	CLAMP BRIDA	1				
17	90464-14807	CLAMP BRIDA	1				

FIG. 36 ELECTRICAL 2

EQUIPO ELECTRICO 2



3S81261-D360

REF. NO.	PART NO. CODIGO Nº	DESCRIPTION DESCRIPCION	3S81				REMARKS OBSERVACIONES
1	5TL-H5540-00	C.D.I. UNIT ASSY UNIDAD C.D.I. COMPLETA	1				
2	5BP-H5546-00	BAND BANDA	1				
3	5LW-H2310-00	IGNITION COIL ASSY BOBINA DE ENCENDIDO COMPLETA	1				
4	98507-06018	SCREW,PAN HEAD TORNILLO DE CABEZA PLANA	2				
5	5MX-H2370-00	PLUG CAP ASSY TAPON DE BUJIA COMPLT	1				
6	5TL-H1960-00	RECTIFIER & REGULATOR ASSY RECTIFICADOR Y REGULADOR	1				
7	97607-06216	SCREW,WITH WASHER TORNILLO CAB CON PLANA C/ARAN	1				
8	5MX-H1940-00	STARTER RELAY ASSY CONJUNTO ARRANCADOR RELEVO	1				
9	42X-82151-00	.FUSE (10A-BL) .FUSIBLE (10A-BL)	2				
10	95027-06008	BOLT, FLANGE PERNO, DE BRIDA	2				
11	3WE-H3350-00	FLASHER RELAY ASSY RELE DE DESTELLADOR COMPL.	1				
12	5MX-H3371-00	HORN BOCINA	1				
13	95807-06010	BOLT, FLANGE TUERCA DE REBORDE	1				
14	5MX-H5752-00	SENDER CONDUCTOR	1				
15	5ER-H5757-00	RETAINER SEGURO	1				
16	5HV-H5753-00	GASKET, SENDER UNIT EMPAQUE DE UNIDAD TRANSMISORA	1				
17	90119-05071	BOLT, WITH WASHER TORNILLO CON ARANDELA	4				

NUMERICAL INDEX
INDICE NUMERICO

PART NO. CODIGO N°	REF. NO.	PART NO. CODIGO N°	REF. NO.	PART NO. CODIGO N°	REF. NO.	PART NO. CODIGO N°	REF. NO.	PART NO. CODIGO N°	REF. NO.	PART NO. CODIGO N°	REF. NO.
5LW-11133-10	1 - 3	22F-23411-01	19 - 22	5MX-E2241-00	4 - 8	5LW-E5191-00	11 - 9	3S8-F1110-00	15 - 1	3AY-F3145-00	19 - 14
5LW-11134-10	1 - 4	156-23412-00	19 - 19	5LW-E2611-00	6 - 11	5MX-E5315-00	11 - 26	5MX-F117M-00	15 - 17	2JG-F3147-00	19 - 13
33M-12117-00	3 - 7	22F-23412-01	19 - 21	5LW-E2631-00	6 - 14	5MX-E5316-00	11 - 34	5MX-F1410-00	15 - 2	5LM-F3152-00	19 - 7
1AA-12118-00	3 - 6	5TL-2341E-00	19 - 20	5LW-E2651-00	6 - 1	5LW-E5326-00	11 - 37	5MX-F1459-00	15 - 9	1T8-F3156-00	19 - 15
22F-12151-10	3 - 8	5TL-2341E-10	19 - 23	5LW-E2652-00	6 - 3	5LW-E5333-00	11 - 32	5MX-F1481-00	15 - 3	2JG-F3157-00	19 - 6
22F-12159-00	3 - 9	5LW-24411-00	8 - 38	5LW-E2653-00	6 - 4	5LW-E5335-00	11 - 20	3S8-F1511-00-P0	16 - 1	509-F3158-L0	19 - 8
5LW-14103-00	8 - 21	4SV-24453-00	8 - 12	5LW-E2658-00	6 - 2	5LW-E5351-00	5 - 4	3S8-F1511-00-P1	16 - 1	5MX-F3170-00	19 - 5
5LW-14105-00	8 - 25	4X8-24512-00	20 - 9	5LW-E2659-02	6 - 6	5LW-E5362-00	10 - 31	4ST-F1518-00	16 - 4	278-F3181-50	19 - 9
5LW-1410A-00	8 - 16	5LW-24780-00	21 - 12	5LW-E2668-02	6 - 7	5LW-E5363-00	10 - 23	3S8-F153E-00	17 - 26	5MX-F3340-00	19 - 17
5LW-14112-00	8 - 39	5JW-25914-00	23 - 6	5LW-E3185-00	1 - 10	5LW-E5371-01	10 - 5	5LW-F1552-10	28 - 18	5LM-F3346-00	19 - 16
22F-14117-00	8 - 23	4TT-25919-00	23 - 9	5MX-E3300-00	5 - 1		11 - 5	5LW-F1553-00	16 - 5	3XA-F3416-00	19 - 24
5LW-14141-13	8 - 32	4TT-25937-00	23 - 7	5TL-E3324-00	2 - 10	5LW-E5373-01	10 - 6	5LW-F1611-01	16 - 7	3S8-F4110-00	20 - 1
5LW-14142-17	8 - 30	42X-82151-00	36 - 9	5LW-E3411-00	5 - 5	5MX-E5379-00	11 - 27	5MX-F1691-00	21 - 22	5LW-F414A-00	20 - 14
3UH-14146-00	8 - 29	5MX-E1102-00	1 - 1	5LW-E3416-00	10 - 19	5LW-E5404-00	11 - 23	3S8-F1711-00-P0	17 - 1	5MX-F4311-01	20 - 3
5HK-14147-00	8 - 9	5LW-E111F-00	4 - 12	5LW-E3452-00	2 - 7	5LW-E5407-01	11 - 15	3S8-F1711-00-P1	17 - 1	5MX-F4312-00	20 - 4
5LW-14147-00	8 - 40	5MX-E1145-00	4 - 4	5MX-E3474-01	7 - 6	5LW-E5408-00	11 - 24	3S8-F171E-00-33	17 - 16	4TT-F4500-00	20 - 8
5LW-14150-00	8 - 31	5LW-E1155-00	1 - 11	5LW-E3475-00	5 - 2	5LW-E5411-00	11 - 1	3S8-F1721-00-P0	17 - 4	4YY-F4610-00	20 - 12
353-14186-00	8 - 10	5LW-E1165-00	1 - 9	5MX-E3556-01	7 - 3	5LW-E5413-00	11 - 36	3S8-F1721-00-P1	17 - 4	4YY-F4612-00	20 - 13
12R-14191-00	8 - 15	5LW-E1181-00	1 - 19	5LW-E3569-00	6 - 13	5LW-E5417-00	10 - 11	3S8-F1731-00-33	17 - 8	3S8-F470F-00	21 - 2
3L7-14197-00	8 - 26	5LW-E1185-00	1 - 8	5MX-E3575-01	7 - 20	5LW-E5421-00	10 - 25	3S8-F173E-30	17 - 18	3S8-F4726-00	21 - 6
3G2-14231-20	8 - 5	4ST-E1186-00	1 - 14	5LW-E3585-00	7 - 1	5MX-E5451-00	11 - 2	3S8-F173E-40	17 - 18	3S8-F4728-00	21 - 3
4JG-14261-00	8 - 27	5LW-E1310-00	1 - 23	5MX-E3595-10	7 - 2	5MX-E5453-00	10 - 14	3S8-F173F-30	17 - 19	3S8-F4730-00	21 - 1
5LW-14261-00	8 - 36	5MX-E1351-00	1 - 24	5LW-E3769-00	10 - 32	5LW-E5461-00	10 - 26	3S8-F173F-40	17 - 19	5LW-F473R-10	21 - 16
5AP-14280-00	8 - 17	5MX-E1391-00	10 - 20	5LW-E4411-01	7 - 7	5LW-E5471-00	11 - 16	3S8-F1741-00-33	17 - 12	5MX-F4747-00	21 - 20
5LW-14504-00	8 - 28	5TL-E1400-10	2 - 1	5LW-E4412-00	7 - 8	5LW-E5472-00	11 - 17	3S8-F174G-30	17 - 20	5MX-F475M-00	21 - 17
583-14561-00	8 - 4	5TL-E1412-10	2 - 2	5LW-E4417-00	7 - 17	5LW-E5473-00	11 - 19	3S8-F174G-40	17 - 20	5LW-F4773-00-35	21 - 14
5LW-14589-00	8 - 35	5TL-E1422-10	2 - 6	5LW-E4435-00	7 - 14	5LW-E5475-00	11 - 21	3S8-F174H-30	17 - 21	5LW-F478E-10	21 - 9
5LW-1490J-00	8 - 2	5MX-E1603-00	2 - 15	5MY-E443B-00	7 - 18	5MX-E5491-00	11 - 35	3S8-F174H-40	17 - 21	1P7-F5168-00-35	22 - 1
5LW-14919-00	8 - 33	5MX-E1605-00	2 - 15	4ST-E443E-00	11 - 6	5LW-E5492-00	11 - 25	3S8-F174J-00	17 - 22	5MX-F5181-00	15 - 11
5LW-14919-10	8 - 34	5MX-E1607-00	2 - 15	5LW-E443E-00	7 - 15	5LW-E5494-00	11 - 39	3S8-F174J-10	17 - 22	3AY-F5181-01	22 - 8
5AP-14940-00	8 - 18	5MX-E1631-00	2 - 12	5LW-E4449-00	7 - 13	5MX-E5495-00	11 - 28	3S8-F174K-00	17 - 23	5MX-F5190-00	22 - 11
5HK-14985-00	8 - 3	5MX-E1633-10	2 - 13	5LW-E4451-00	7 - 10	5TL-E5524-00	12 - 1	3S8-F174K-10	17 - 23	5MX-F530K-00	24 - 7
5LW-15479-00	11 - 22	5MX-E1636-00	2 - 12	5LW-E4452-00	7 - 11	5LW-E5532-00	12 - 8	5MX-F176E-00	17 - 5	5LW-F5326-01	24 - 4
5LW-15521-00	12 - 6	5MX-E1638-00	2 - 12	5LW-E4453-00	7 - 12	5VV-E5570-10	12 - 4	3S8-F179J-00	17 - 24	1P7-F5338-01-35	24 - 1
5LW-15659-01	11 - 8	5MX-E1651-01	2 - 5	5LW-E4610-10	9 - 1	5MX-E5601-10	12 - 10	3S8-F179J-10	17 - 24	5MX-F533A-00	24 - 12
3YJ-16523-00	13 - 26	5MX-E1681-10	2 - 3	5MX-E4613-00	9 - 15	5MX-E5620-00	12 - 16	3S8-F179K-00	17 - 25	5MX-F5351-00	24 - 10
5LW-16611-01	13 - 7	5LW-E2111-00	3 - 1	3S8-E4628-00	9 - 9	5TL-E5650-00	12 - 5	3S8-F179K-10	17 - 25	5LW-F5355-00	24 - 11
5LW-16620-02	13 - 24	5MX-E2113-00	3 - 5	5MX-E4710-10	9 - 2	5MX-E5657-00	13 - 21	5MX-F2123-00	10 - 4	4US-F580U-00	23 - 3
4KN-16626-00	13 - 25	5MX-E2116-00	3 - 4	5MX-E4714-00	9 - 18	5MX-E5670-00	12 - 18	5LW-F2171-11	18 - 1	5TP-F582U-00	23 - 1
4KX-17632-00	13 - 13	5MX-E2119-00	3 - 3	3S8-E4718-00	9 - 3	5MX-E5673-00	12 - 19	2B8-F2210-00	18 - 8	5LW-F583T-01	26 - 4
5LW-17653-00	13 - 15	5LW-E2121-00	3 - 2	5MX-E4728-00	9 - 7	5LW-E6111-00	13 - 1	5MX-F3100-00	19 - 1	5LW-F5852-00	26 - 8
5LW-17660-00	13 - 28	4ST-E2156-00	3 - 11	5MX-E4766-00	9 - 6	5MX-E7211-10	14 - 7	5MX-F3110-00	19 - 4	4TT-F5854-00	26 - 7
24G-17664-00	13 - 32	4CW-E2157-00	4 - 15		9 - 14	5MX-E7410-10	14 - 1	5LW-F3111-00	19 - 12	5LW-F585B-00	26 - 17
5LW-17670-00	13 - 29	5LW-E2170-10	4 - 1	5MX-E4799-00	9 - 12	5MX-E7421-10	14 - 6	5MX-F3126-00	19 - 2	56A-F5867-00	26 - 10
3XG-17684-00	13 - 34	5MX-E2176-00	4 - 3	3S8-E4901-00	8 - 1	5LW-E7611-01	13 - 19	5MX-F3136-00	19 - 3	5G2-F5868-00	26 - 6
164-22216-00	10 - 3	5MX-E2210-00	4 - 9	5LW-E4987-00	1 - 25	5LW-E7620-00	13 - 11	5LM-F313B-00	28 - 23	5MX-F5872-00	26 - 1
	18 - 6	5MX-E2213-00	4 - 10	5LW-E5113-00	10 - 30	5TL-E7623-00	13 - 14	5MX-F3141-00	19 - 11	3S8-F5875-00	19 - 26
156-23411-00	19 - 18	5VV-E2231-00	4 - 7	5LW-E5150-06	10 - 1	5TL-E7641-01	13 - 18	5LM-F3144-00	19 - 10	3S8-F5876-00	19 - 27

NUMERICAL INDEX
INDICE NUMERICO

PART NO. CODIGO N°	REF. NO.	PART NO. CODIGO N°	REF. NO.	PART NO. CODIGO N°	REF. NO.	PART NO. CODIGO N°	REF. NO.	PART NO. CODIGO N°	REF. NO.	PART NO. CODIGO N°	REF. NO.
5MX-F5887-00	19 - 29	3S8-F835Y-00	28 - 24	5MX-H3550-10	31 - 9	90119-06018	16 - 6	90201-12688	15 - 12	90501-16004	5 - 6
5LW-F6110-10	25 - 1	5MX-F8373-00	28 - 9	5LW-H3912-00	34 - 7	90119-06044	16 - 8		29 - 5	90501-43002	13 - 33
3S8-F6143-00-P0	25 - 4	5LW-F8385-10	28 - 11	4TT-H3922-00	26 - 12		27 - 9	90201-15008	14 - 4	90506-12001	24 - 8
3S8-F6143-00-P1	25 - 4	3S8-F8391-30	28 - 25	3RS-H3936-00	35 - 8		27 - 12	90201-15016	14 - 5	90506-15001	24 - 9
5LW-F6145-10	25 - 5	5LW-F8391-40	28 - 25	5MX-H3972-01	34 - 1		28 - 12	90201-154E8	12 - 13	90506-20514	27 - 21
3S8-F6192-00	25 - 25	3S8-F8392-30	28 - 26	5LW-H3976-00	34 - 4		28 - 19	90201-16008	13 - 17	90506-35002	27 - 5
3S8-F6192-10	25 - 25	3S8-F8392-40	28 - 26	5LW-H3980-00	26 - 15		35 - 4	90201-20276	24 - 16	90508-32768	12 - 11
3S8-F6193-00	25 - 26	3S8-F8393-00	28 - 29	4ST-H3980-10	34 - 10	90119-06054	11 - 33	90202-05193	20 - 11	90560-10292	22 - 2
3S8-F6193-10	25 - 26	3S8-F8393-10	28 - 29	5LW-H4121-00	32 - 9	90149-06011	20 - 10	90206-14093	24 - 13	91317-06012	4 - 13
4US-F6199-00	25 - 10	3S8-F8394-00	28 - 30	5LW-H4122-00	32 - 11	90149-10800	23 - 11	90208-12050	13 - 22	91317-06014	35 - 12
		3S8-F8394-10	28 - 30	5LW-H4195-00	32 - 8	90153-06803	1 - 6	90208-21002	14 - 8	91317-06016	4 - 11
3S8-F6240-00	25 - 11	5LW-F842N-10	28 - 14	5LW-H4300-02	32 - 1	90159-06033	28 - 17	90214-14002	13 - 20	91317-06020	1 - 13
3S8-F6241-00	25 - 12	5LW-H1410-00	29 - 2	5LW-H4314-00	32 - 4	90159-06067	17 - 17	90241-10015	21 - 8		29 - 3
3S8-F6280-00	25 - 13	5LW-H1450-01	29 - 1	5LW-H4340-00	32 - 6	90159-06817	17 - 3	90249-06220	27 - 27	91317-06025	12 - 17
3S8-F6290-00	25 - 14	5LW-H1800-02	30 - 1	5LW-H4397-00	32 - 12		17 - 7		27 - 36	91317-06035	7 - 21
5LW-F6311-00	25 - 15	3KW-H1801-00	30 - 2	3AY-H454E-00	28 - 21		28 - 5	90249-10002	27 - 2	91810-14001	10 - 27
5LW-F6331-00	25 - 24	3UH-H1828-01	30 - 4	5LW-H4700-00	33 - 1		28 - 10	90249-12008	25 - 23	92902-04100	8 - 14
5LW-F6332-00	26 - 11	5LW-H183G-00	30 - 6	5LW-H4714-00	33 - 2	90163-05801	17 - 11	90280-03017	2 - 11		8 - 20
5LW-F6351-00	25 - 16	5MX-H1940-00	36 - 8	5LW-H4721-00	33 - 4		17 - 15	90340-12808	10 - 33	92902-05100	8 - 8
5MX-F637G-00	25 - 17	5TL-H1960-00	36 - 6	5LW-H4743-00	33 - 9	90170-05302	3 - 10	90340-32820	11 - 3	92903-06200	9 - 5
3S8-F7111-00	27 - 1	5MX-H2110-00	35 - 1	4XC-H5111-00	16 - 11	90170-10317	13 - 8	90380-15800	12 - 12		9 - 10
5MX-F7114-00	15 - 5	5MX-H2115-01	35 - 7	5TL-H5540-00	36 - 1	90175-06013	25 - 22	90387-067V1	6 - 5	92903-10200	23 - 12
5MX-F7121-00	10 - 2	2D5-H2116-00	35 - 9	5BP-H5546-00	36 - 2	90176-08805	1 - 17	90387-06818	28 - 22	92907-05200	17 - 10
5MX-F7214-00	25 - 18	5MX-H212B-00	35 - 3	5MX-H5752-00	36 - 14	90179-12248	29 - 6	90387-08754	15 - 6		17 - 14
5LW-F7254-00	27 - 6	4ST-H2131-00	21 - 5	5HV-H5753-00	36 - 16	90179-25033	19 - 25	90387-10277	22 - 7	92907-06200	27 - 28
3S8-F7311-00	27 - 18	5MX-H2131-00	35 - 6	5ER-H5757-00	36 - 15	90179-28415	13 - 35	90387-15805	18 - 5		27 - 37
3S8-F7321-00	27 - 22	5LW-H2310-00	36 - 3	4TT-W0041-00	26 - 5	90183-05807	16 - 10	90387-16009	13 - 16	93101-21803	13 - 12
5MX-F7414-00	27 - 17	5MX-H2370-00	36 - 5	4US-W0045-00	23 - 8		21 - 21	90401-10812	26 - 2	93102-15801	12 - 15
3S8-F741L-00	27 - 31	5LW-H2501-00	35 - 10	4ES-W0047-10	23 - 5		25 - 6	90430-06014	1 - 7	93102-17803	13 - 6
3S8-F742L-00	27 - 40	5MX-H2552-00	35 - 11	51L-W0048-00	23 - 10		27 - 10	90430-08119	10 - 22	93102-19800	10 - 12
3S8-F7430-00	27 - 24	3S8-H2590-00	35 - 13	4TT-W0057-00	23 - 4		27 - 14	90445-08810	35 - 2	93102-22810	10 - 18
3S8-F7431-00	27 - 25	5LW-H2911-00	34 - 6	90101-06278	24 - 14		28 - 7	90462-05059	16 - 12	93102-26800	14 - 10
3S8-F7433-00	27 - 26	5LW-H3312-00	32 - 3	90101-10776	18 - 10		28 - 16	90464-12802	20 - 7	93104-33003	13 - 30
3S8-F7440-00	27 - 33	5LW-H3313-00	32 - 10	90105-06069	19 - 28		28 - 20	90464-14807	35 - 17	93106-20816	22 - 3
3S8-F7441-00	27 - 34	5LW-H3322-00	32 - 2	90105-08048	15 - 7		33 - 8	90464-16801	35 - 16	93106-28800	18 - 4
3S8-F7444-00	27 - 35	5LW-H3331-00	32 - 5	90105-08121	18 - 9	90185-10808	25 - 3	90464-22800	35 - 15	93106-28801	18 - 3
3S8-F7445-00	27 - 30		33 - 3	90105-10036	25 - 2	90185-10811	22 - 9	90465-13152	35 - 14	93210-06800	13 - 10
3S8-F7446-00	27 - 39	5LW-H3332-00	33 - 6	90109-063F1	21 - 18	90185-14803	24 - 15	90465-13275	21 - 10	93210-07802	24 - 6
5LW-F7481-10-01	27 - 7	5LW-H3342-00	33 - 5	90109-06577	26 - 13	90201-06060	13 - 2	90467-08075	20 - 6	93210-09800	1 - 2
5MX-F7483-00	27 - 15	3WE-H3350-00	36 - 11	90109-06799	34 - 8	90201-06063	7 - 22	90467-09006	1 - 26	93210-148H8	10 - 24
5MX-F7484-00	27 - 16	5MX-H3371-00	36 - 12	90109-067E4	10 - 28	90201-06072	16 - 3		20 - 5	93210-15862	4 - 14
5LW-F7488-10-01	27 - 11	5LW-H3509-00	31 - 6	90109-08034	27 - 19	90201-08088	11 - 31	90467-09802	7 - 19	93210-25803	7 - 4
3S8-F8100-00	15 - 18	5MX-H3510-00	31 - 1	90110-06813	10 - 29	90201-08609	1 - 16	90467-11106	11 - 7	93210-26668	30 - 5
5LW-F8257-10	28 - 8	5LW-H3511-00	31 - 2	90111-06802	9 - 8	90201-10018	12 - 7	90467-12800	7 - 16	93210-29800	5 - 7
3S8-F8311-00-P0	28 - 1	5LW-H3517-00	31 - 7		9 - 13	90201-10118	26 - 3	90480-01558	15 - 16	93210-328G3	11 - 4
3S8-F8311-00-P1	28 - 1	5BU-H3518-00	31 - 4	90111-08815	23 - 2	90201-10119	27 - 3	90480-13428	33 - 10	93210-384A6	13 - 31
5LW-F8312-10	28 - 4	5LW-H3518-00	31 - 5	90116-08806	1 - 5	90201-101J1	22 - 10	90480-13867	35 - 5	93210-448G4	1 - 15
5MX-F8356-00	15 - 14	5LW-H353F-00	31 - 3	90119-05071	36 - 17	90201-12172	10 - 34	90501-16003	25 - 21	93210-55669	30 - 3

NUMERICAL INDEX
INDICE NUMERICO

PART NO. CODIGO N°	REF. NO.	PART NO. CODIGO N°	REF. NO.	PART NO. CODIGO N°	REF. NO.	PART NO. CODIGO N°	REF. NO.	PART NO. CODIGO N°	REF. NO.	PART NO. CODIGO N°	REF. NO.
93210-71462	1 - 12	9560L-12200	15 - 13	9770N-40616	32 - 7						
93211-07800	10 - 13	9560M-06100	26 - 14		33 - 7						
93300-638Y6	13 - 9	95707-06500	21 - 4	9770N-50525	7 - 9						
93306-002X2	4 - 2		21 - 7	98502-04010	8 - 22						
93306-003X4	15 - 10	95707-08500	9 - 16	98502-04014	8 - 19						
93306-004XD	14 - 9	95707-10500	18 - 11	98502-04018	8 - 13						
93306-203YU	13 - 5		24 - 5	98502-05008	8 - 6						
	14 - 12	95807-06010	16 - 2	98502-05010	8 - 37						
93306-300X9	22 - 4		36 - 13	98502-05012	8 - 7						
93306-301YS	14 - 2	95807-06012	20 - 2	98507-04008	8 - 11						
93306-302X4	18 - 2	95807-06016	21 - 13		8 - 24						
93306-305X3	2 - 8	95807-06020	21 - 15	98507-05010	21 - 11						
93306-372Y2	2 - 9	95807-06025	19 - 30	98507-05020	5 - 3						
93306-809Y0	12 - 2	95807-08016	27 - 32	98507-06014	25 - 20						
93310-528Y8	2 - 4		27 - 41	98507-06016	29 - 4						
93311-315Y6	14 - 3	95817-06050	7 - 5	98507-06018	36 - 4						
93410-20070	14 - 11	95817-08016	4 - 5	98507-06040	25 - 19						
93440-45827	12 - 3		10 - 21	9850M-05030	34 - 2						
93450-16068	2 - 14	95817-08035	9 - 19	9850M-05040	34 - 3						
94107-16W09	22 - 5	95817-08040	18 - 7	9850M-05050	34 - 5						
94108-16W11	24 - 2	95817-10040	27 - 23	9870M-04012	26 - 9						
94207-16W10	22 - 6	95817-10060	9 - 17	98907-06010	11 - 10						
	24 - 3	95827-08012	15 - 15	99001-05600	27 - 29						
94568-A6090	4 - 6	97027-06010	9 - 4		27 - 38						
94701-00846	1 - 18	97080-06008	9 - 11	99001-06600	13 - 27						
95027-06008	36 - 10	97507-06525	30 - 7	99001-08600	27 - 4						
95027-06010	13 - 3	97607-06216	36 - 7	99009-15400	12 - 14						
95027-06012	6 - 12	97607-06220	6 - 8	99009-17400	13 - 4						
	12 - 9	97607-06225	6 - 10	99231-00120	28 - 27						
95027-06016	10 - 17		28 - 2	99236-00120	28 - 28						
	11 - 38	9760L-04212	26 - 16	99480-05010	10 - 15						
95027-06020	11 - 18	97707-50012	17 - 2	99530-10114	1 - 20						
95027-06025	11 - 12		17 - 6		1 - 21						
	34 - 11		25 - 8		10 - 7						
95027-06035	11 - 13		25 - 9		11 - 11						
95027-06050	10 - 10	97707-50014	16 - 9								
95027-06060	10 - 8		17 - 9								
	11 - 14		17 - 13								
95027-06070	10 - 16		21 - 19								
95027-06100	1 - 22		27 - 8								
	10 - 9		27 - 13								
95027-08040	11 - 29		28 - 3								
95027-08080	11 - 30		28 - 6								
95307-08700	27 - 20		28 - 13								
95307-12700	13 - 23	97707-50016	25 - 7								
95607-06100	34 - 9		31 - 8								
95607-08200	15 - 8		32 - 13								
9560L-10200	15 - 4	97707-60530	6 - 9								